



PARISOT INDUSTRIE

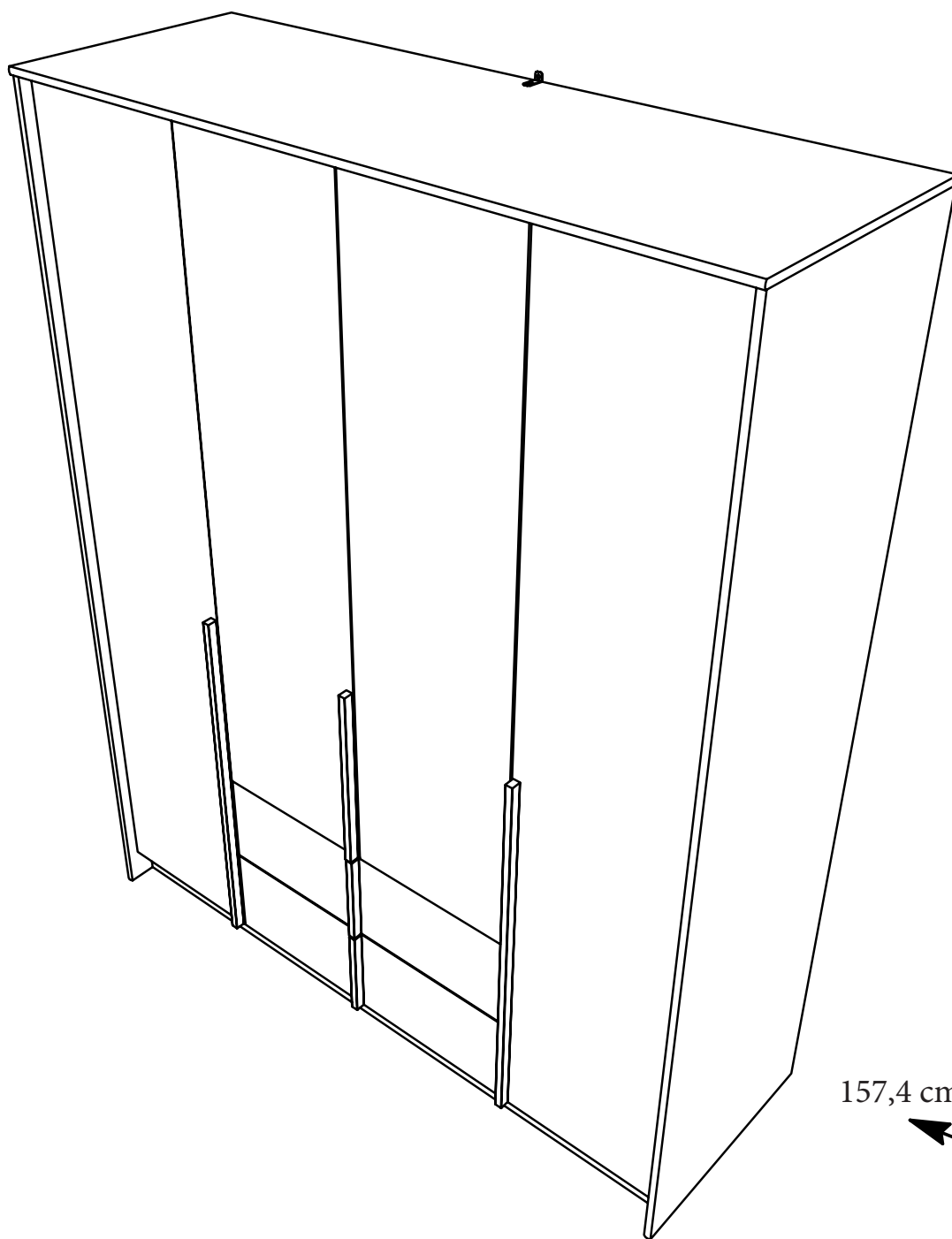
0094NOTIC6470



FRANCE

Armoire

3350A4PT



198,5 cm

157,4 cm

55 cm

FR Remerciements :

Nous vous remercions d'avoir choisi un meuble créé et fabriqué par le Groupe Parisot et espérons qu'il vous donnera entière satisfaction.

EN Thanks:

Thank you for choosing furniture designed and manufactured by the Parisot Group. We hope you are totally satisfied with your purchase.

DE Danksagung:

Wir danken Ihnen für den Kauf eines Frankreich von der Parisot-Gruppe entworfenen und hergestellten Möbelstücks und hoffen, dass Sie es zu Ihrer vollkommenen Zufriedenheit finden werden.

HU Köszönet:

Köszönjük, hogy a Parisot Groupe által létrehozott és gyártott bútort választott, reméljük, hogy elégedett lesz a termékkel.

PT Agradecimentos:

Obrigado por ter escolhido um móvel concebido e fabricado pelo Grupo Parisot, esperando que seja do seu inteiro agrado.

IT Ringraziamenti:

Grazie per avere scelto un mobile progettato e fabbricato dal Gruppo Parisot. Speriamo soddisfatti appieno le vostre esigenze.

NL Bedankje:

Wij bedanken u voor de aankoop van een door de Groep Parisot ontworpen en vervaardigd meubel en hopen dat u er veel plezier aan zult beleven.

CZ Poděkování:

Děkujeme, že jste si vybrali nábytek navržený a vyrobený společností Parisot Group. Doufáme, že budete svým nákupem naprosto spokojeni.

ES Agradecimientos:

Les damos las gracias por haber elegido un mueble diseñado y fabricado por el Groupe Parisot y esperamos que sea de su total agrado.

PL Podziękowania:

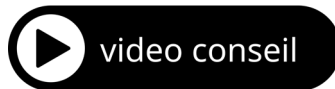
Dziękujemy za wybór mebli stworzonych i wyprodukowanych przez Grupę Parisot. Mamy nadzieję, że będziecie Państwo w pełni zadowoleni z zakupu.

SK Pod'akovanie:

Ďakujeme, že ste si vybrali nábytok navrhnutý a vyrobený spoločnosťou Parisot Group. Dúfame, že budete svojim nákupom absolútne spokojní.

AR شكر:

نشكركم لاختياركم هذه القطعة من الأثاث من تصميم وتصنيع مجموعة باريسو Parisot ونتمنى أن تنال رضاءكم.



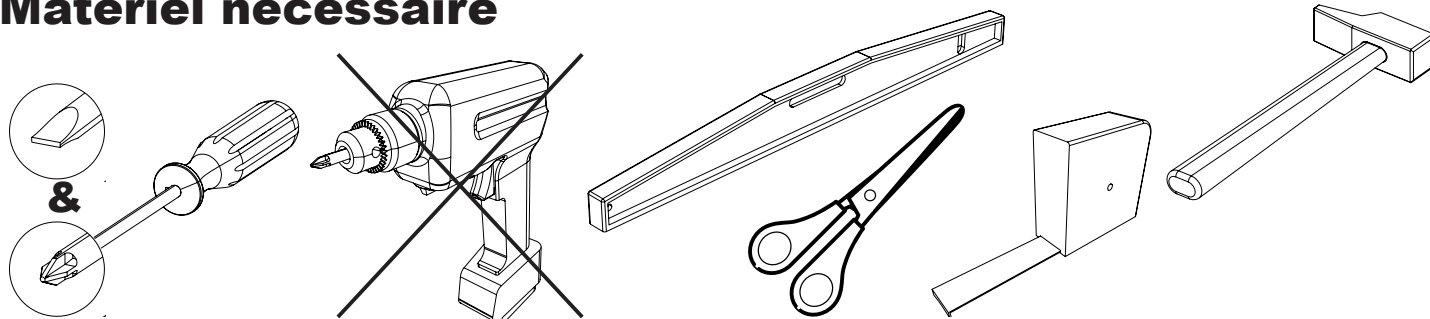
PARISOT INDUSTRIE

15 Avenue Jacques Parisot, 70800 Saint-Loup sur Semouse

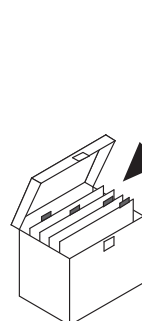
RCS VESOUL 537 665 200

contact@parisot.com

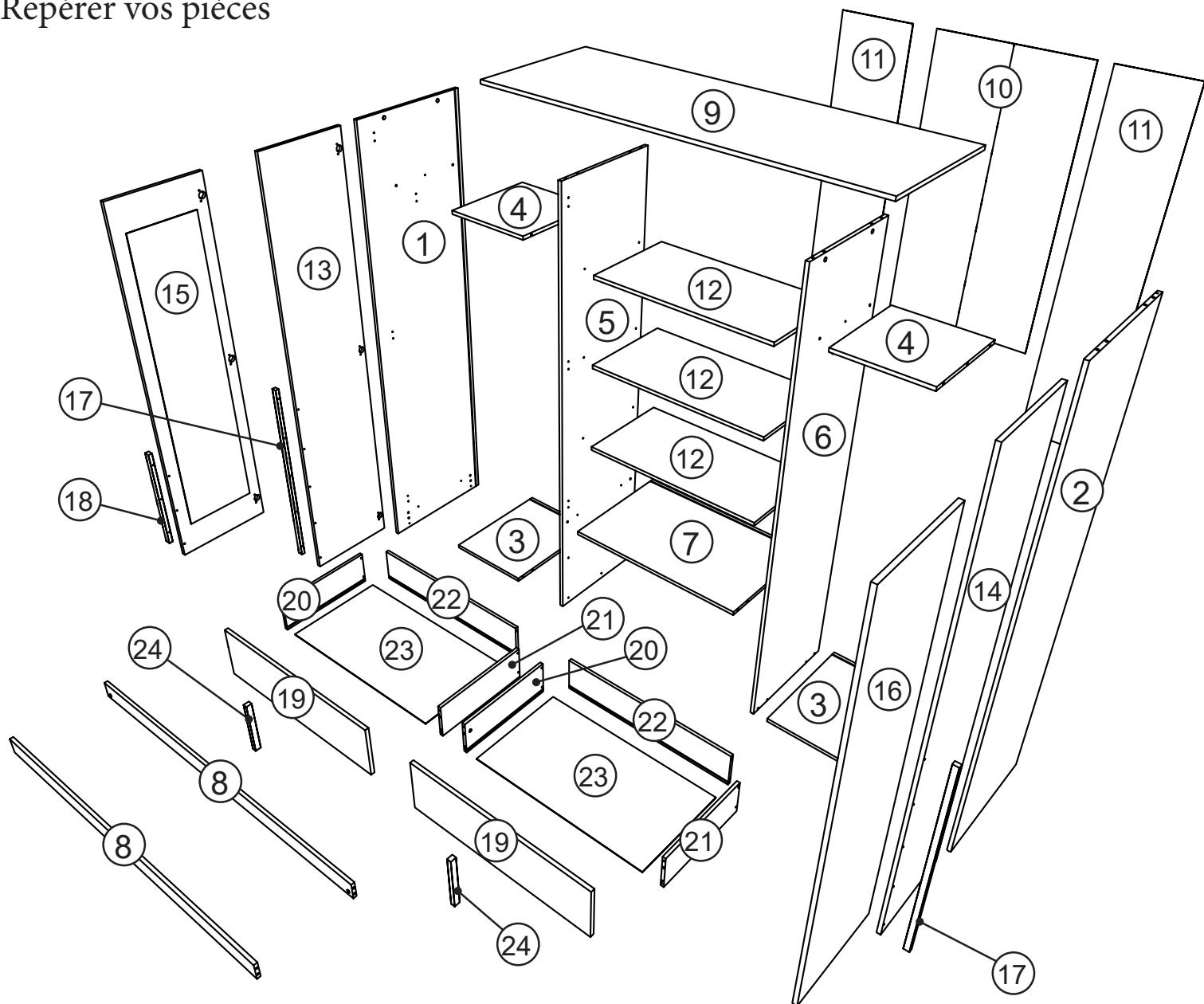
Matériel nécessaire



Conseils d'entretien


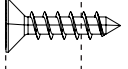
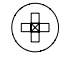
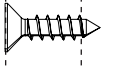
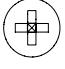
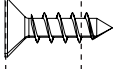
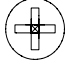

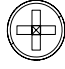
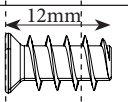
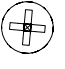
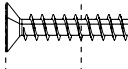
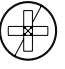
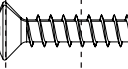

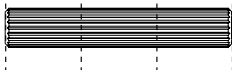

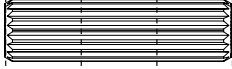


Repérer vos pièces


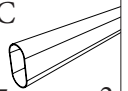



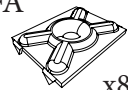
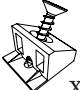
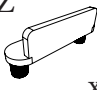
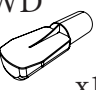
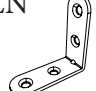
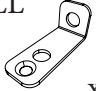
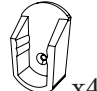

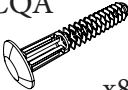

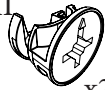
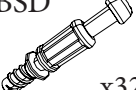


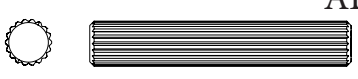
Rep	Qté	cm			Rep	Qté	cm		
		Long.	Larg.	Ep.			Long.	Larg.	Ep.
01	1	197	54,4	1,5	13	1	189	38,4	1,5
02	1	197	54,4	1,5	14	1	189	38,4	1,5
03	2	37,2	49,8	1,5	15	1	145,3	38,2	1,9
04	2	37,2	39,9	1,5	16	1	145,3	38,2	1,5
05	1	189,4	48	1,5	17	2	85,6	1,6	2,2
06	1	189,4	48	1,5	18	1	42	1,6	2,2
07	1	76,8	49,8	1,5	19	2	76,7	21,6	1,5
08	2	154,2	7,6	1,5	20	2	40	13,8	1,25
09	1	157,4	55	1,5	21	2	40	13,8	1,25
10	1	146,7	78,2	0,25	22	2	71,7	13,8	1,25
11	2	189,5	38,8	0,25	23	2	72,8	39,9	0,25
12	3	76,8	39,9	1,5	24	2	21,4	1,6	2,2

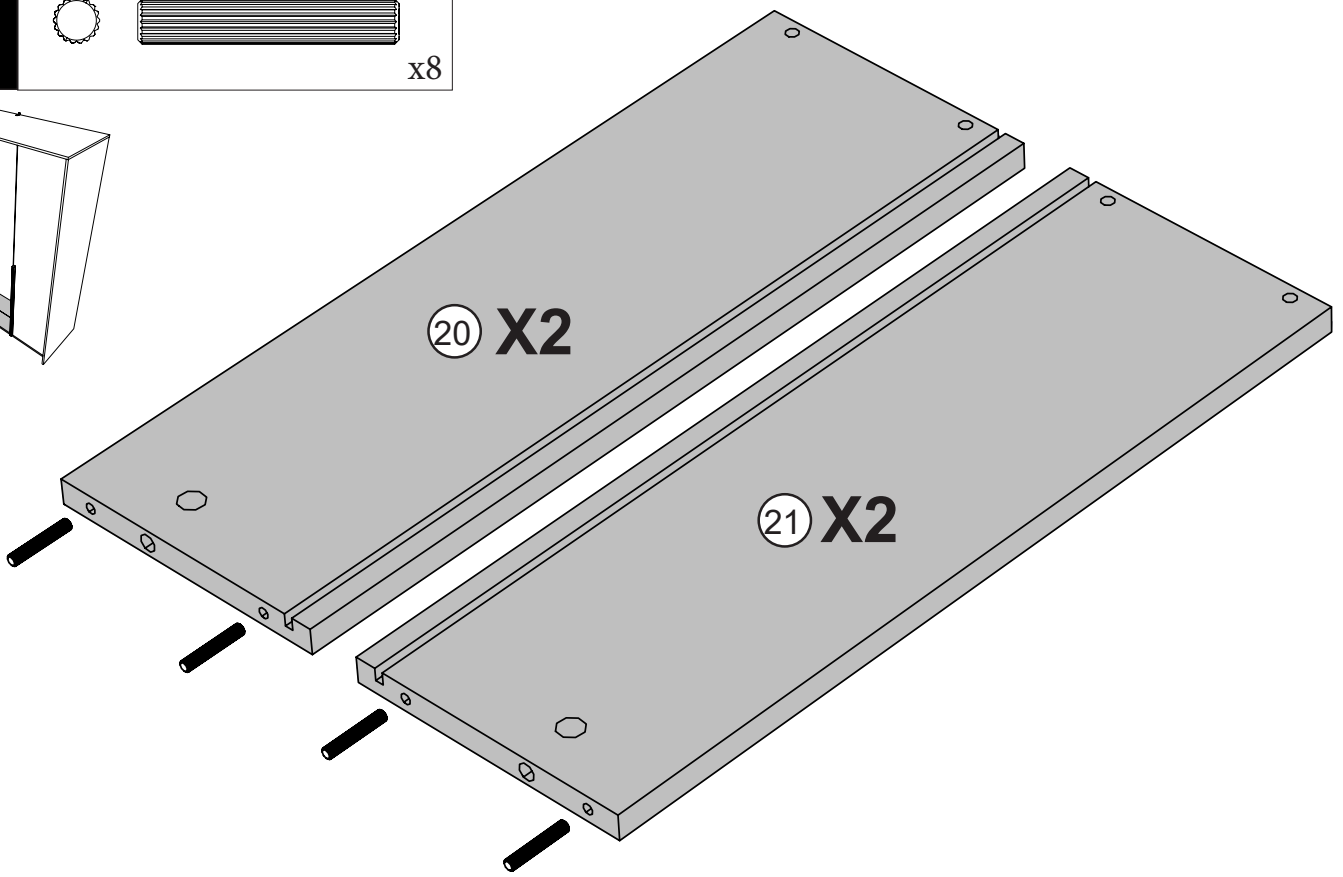
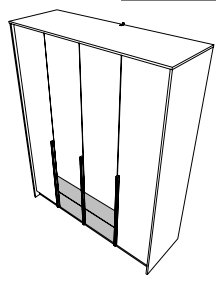
0 1cm 2 3 4 5

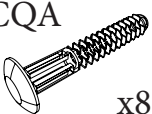
		VI	x8
		VAF4	x4
		VG	x20
		VAF8	x2
		BWF	x8
		WJ	x8
		VTB5	x17
		ADU	x8
		ADM	x32

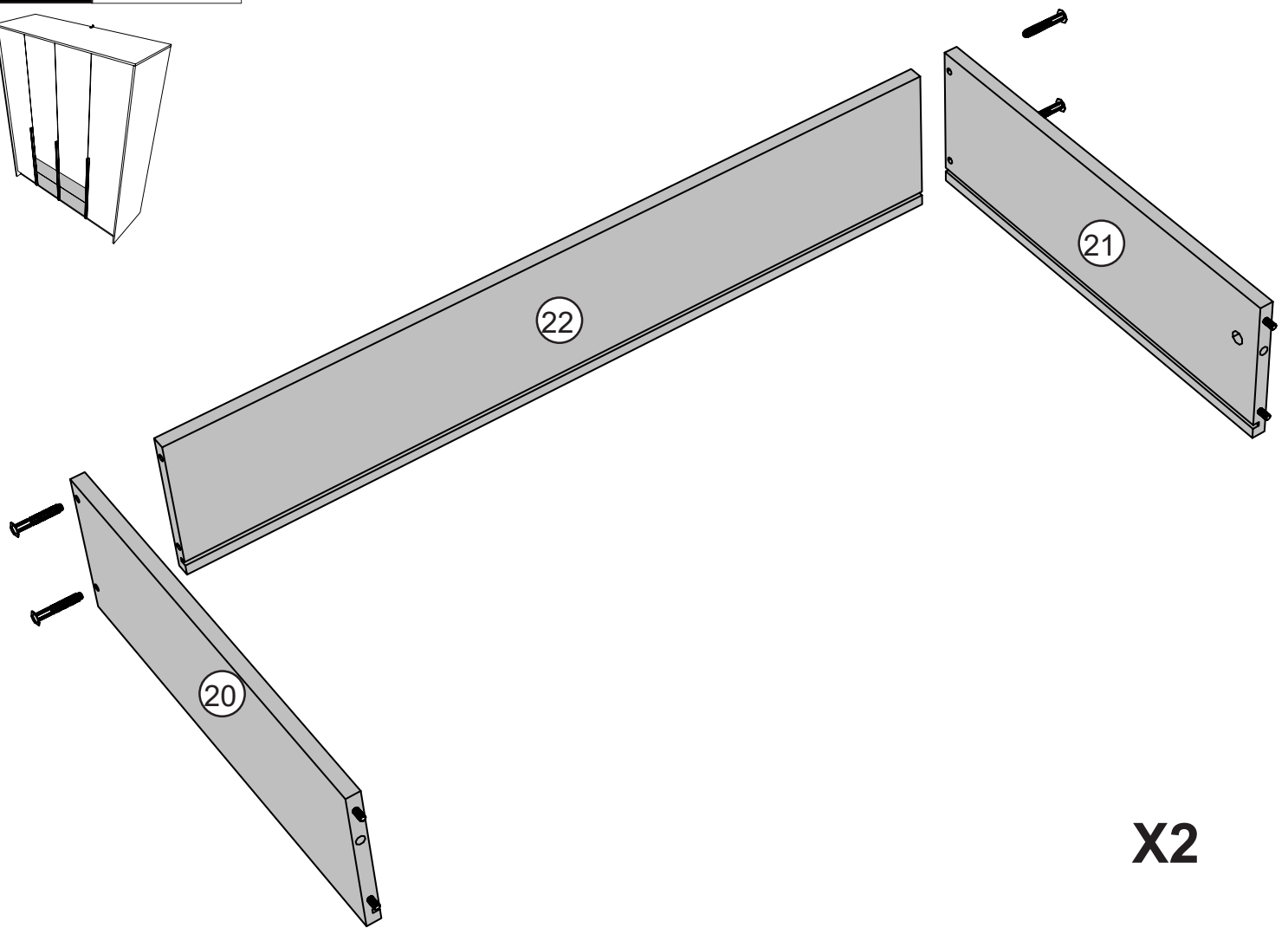
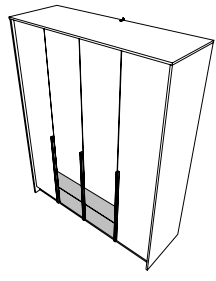
Trier vos quincailleries

		BRD	x1		DC	365mm	x2	
	BR	x2		BWY	x12		BWU	x12
	FA	x8		EP	x10		NZ	x1
				BWD	x12			
	LN	x4		BLL	x1		GZ	x4
				PAS	x3			
	CQA	x8		BZG	x4		AI	x28
				BSD	x32			

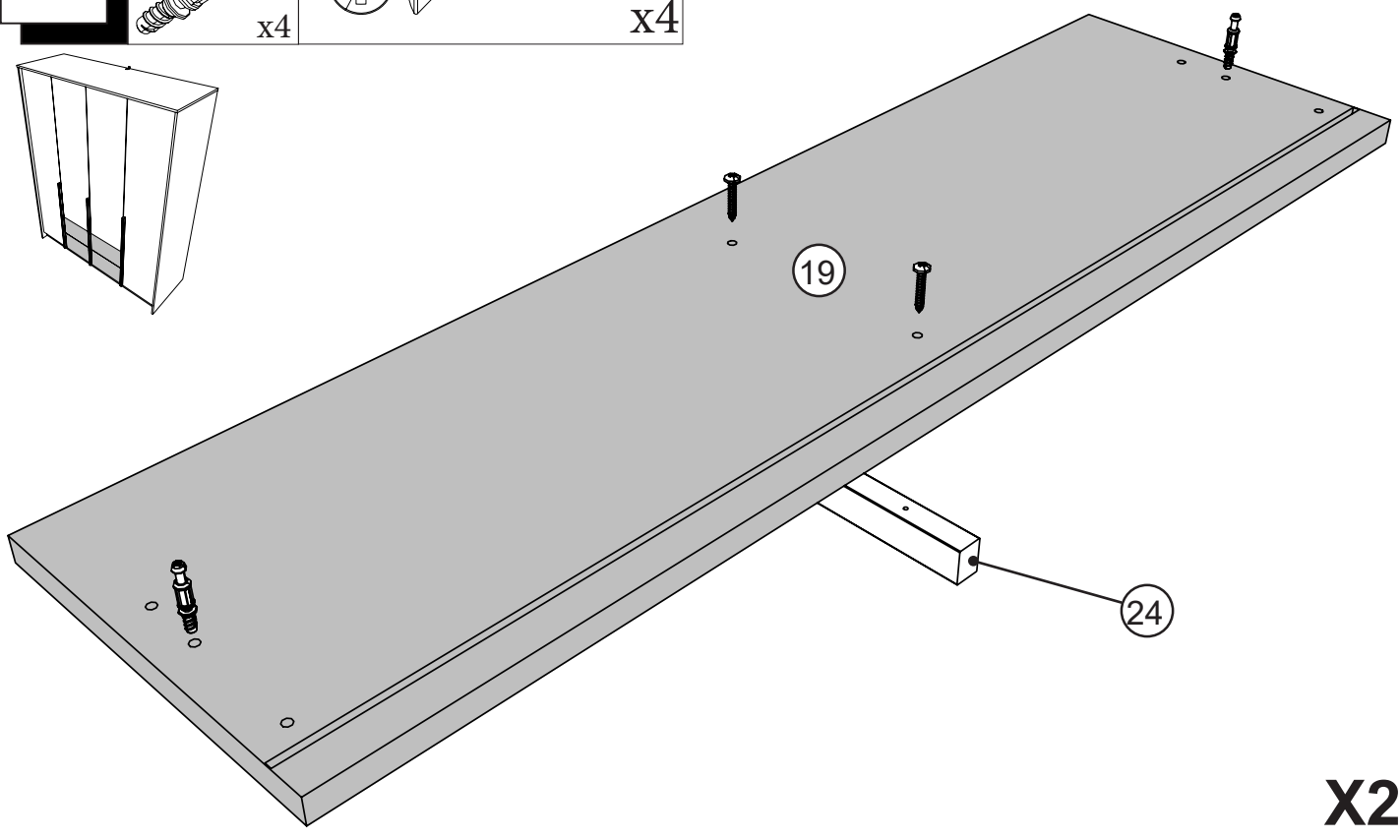
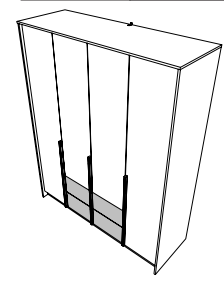
1  ADU
x8



2  CQA
x8

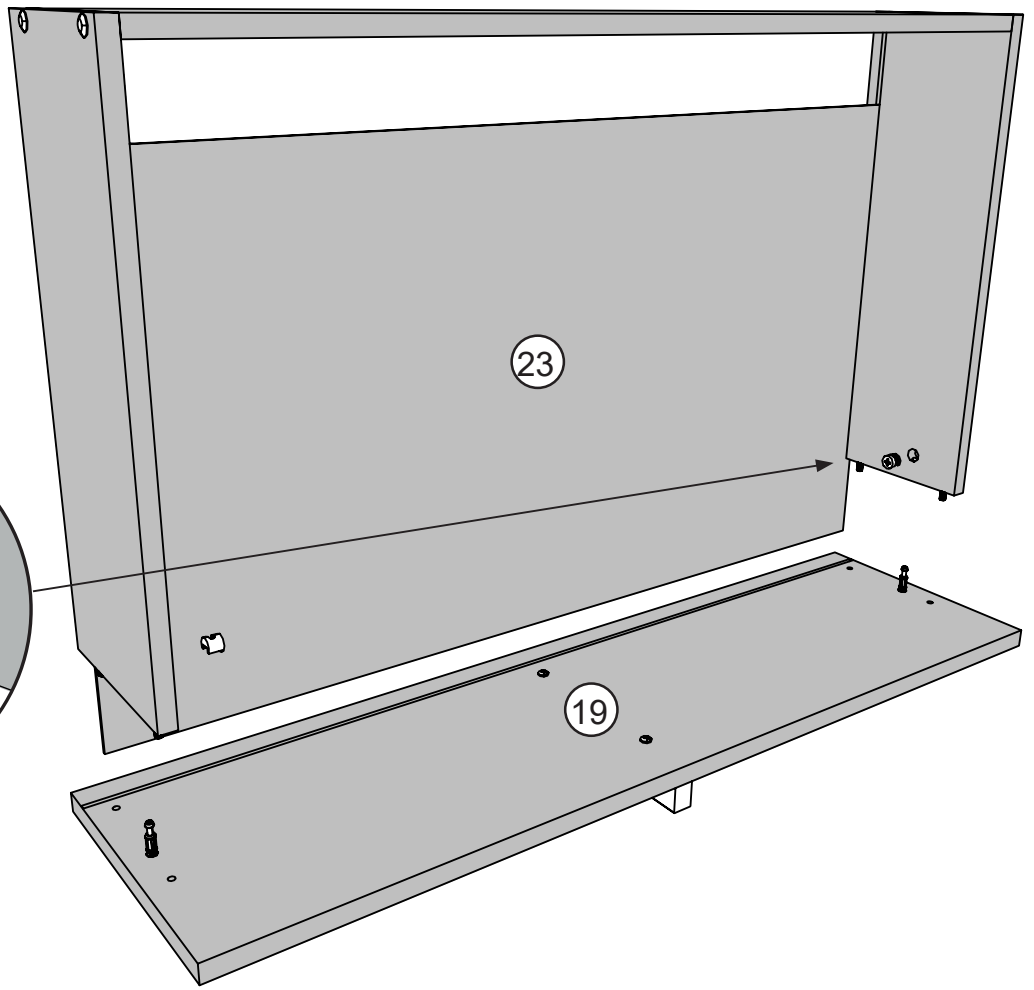
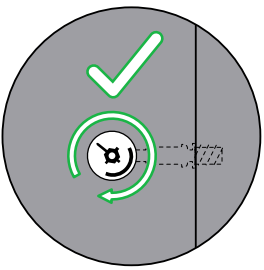
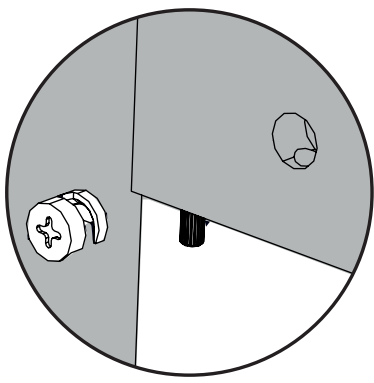
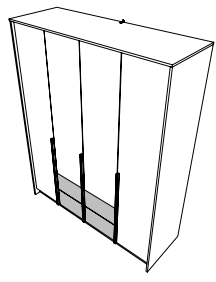


3 BSD x4 VTB5 x4



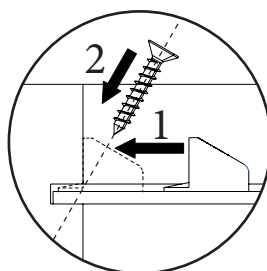
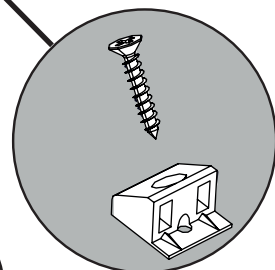
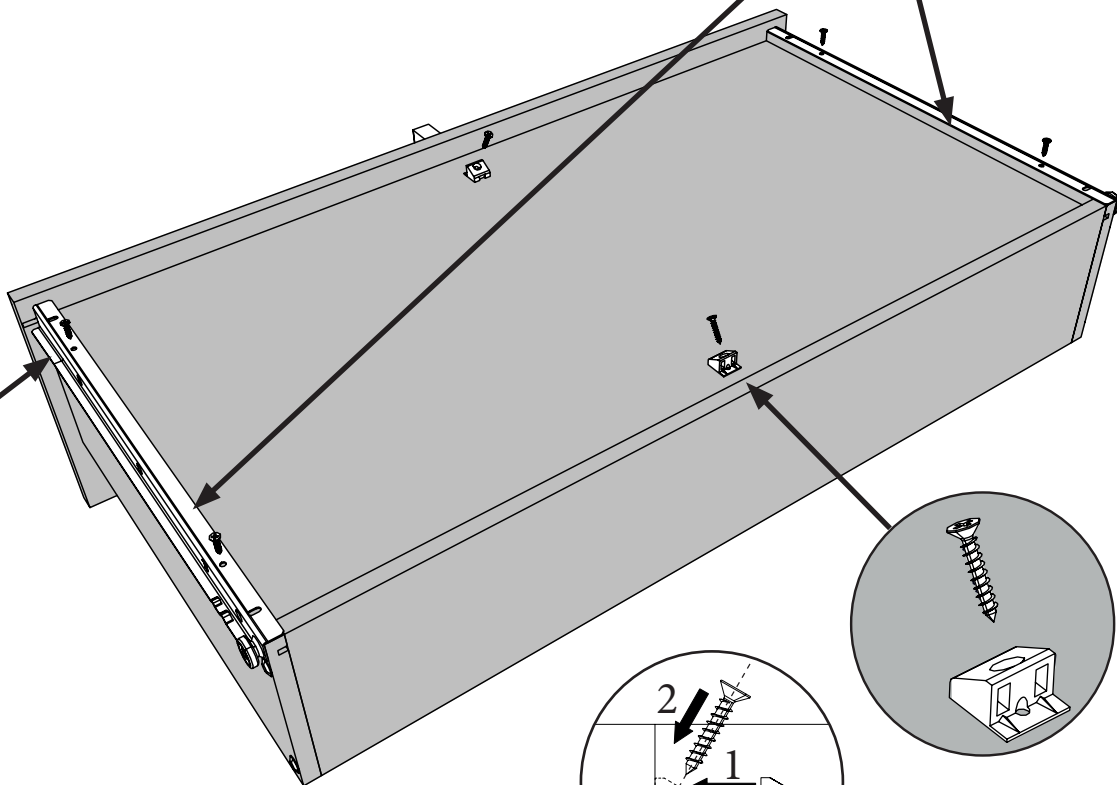
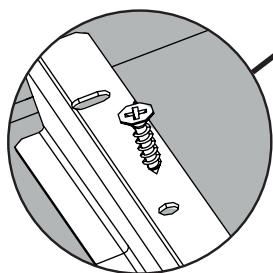
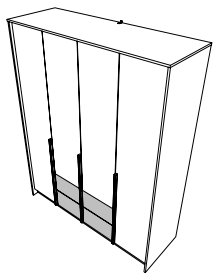
X2

4 BZG x4



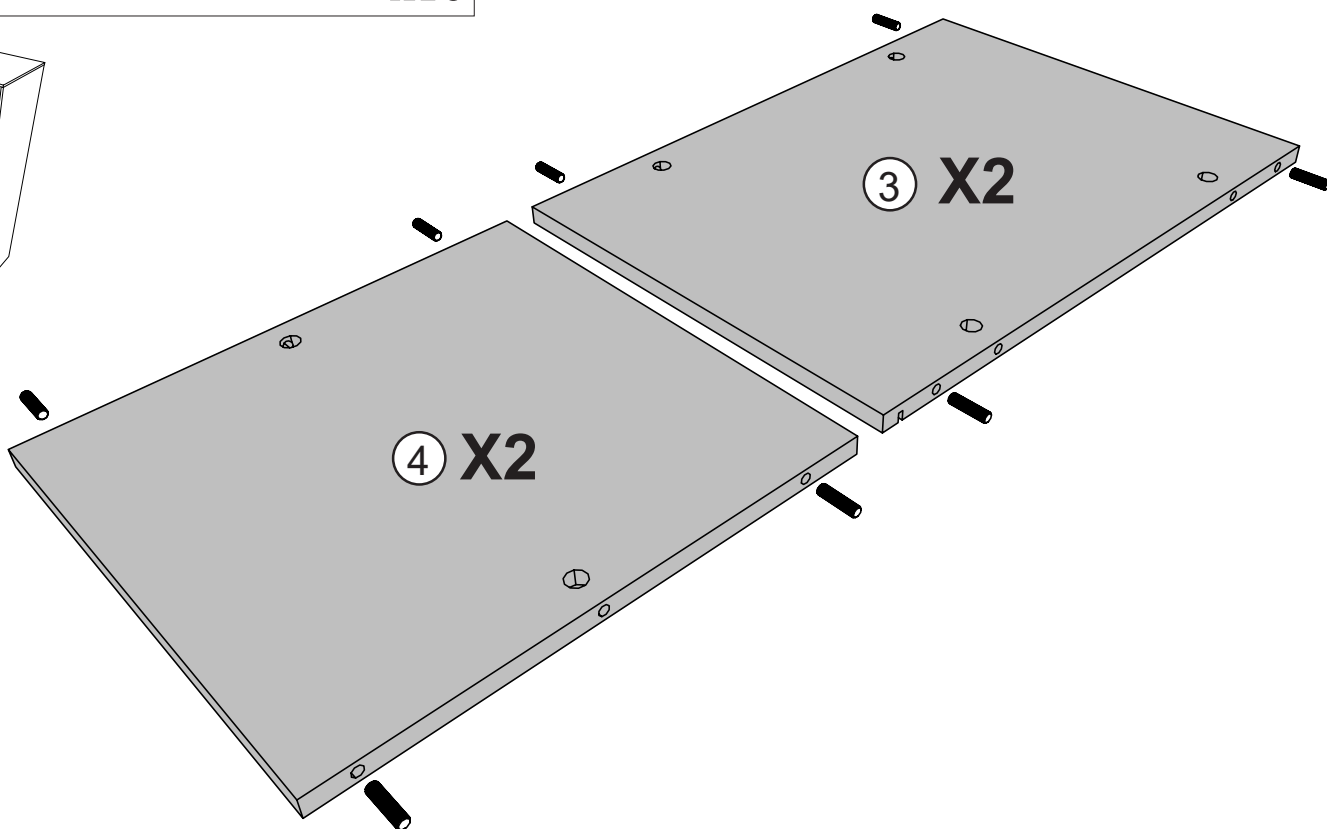
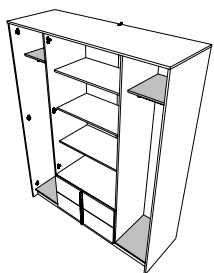
X2

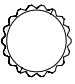

5 BR x2 VIEP x8 x4

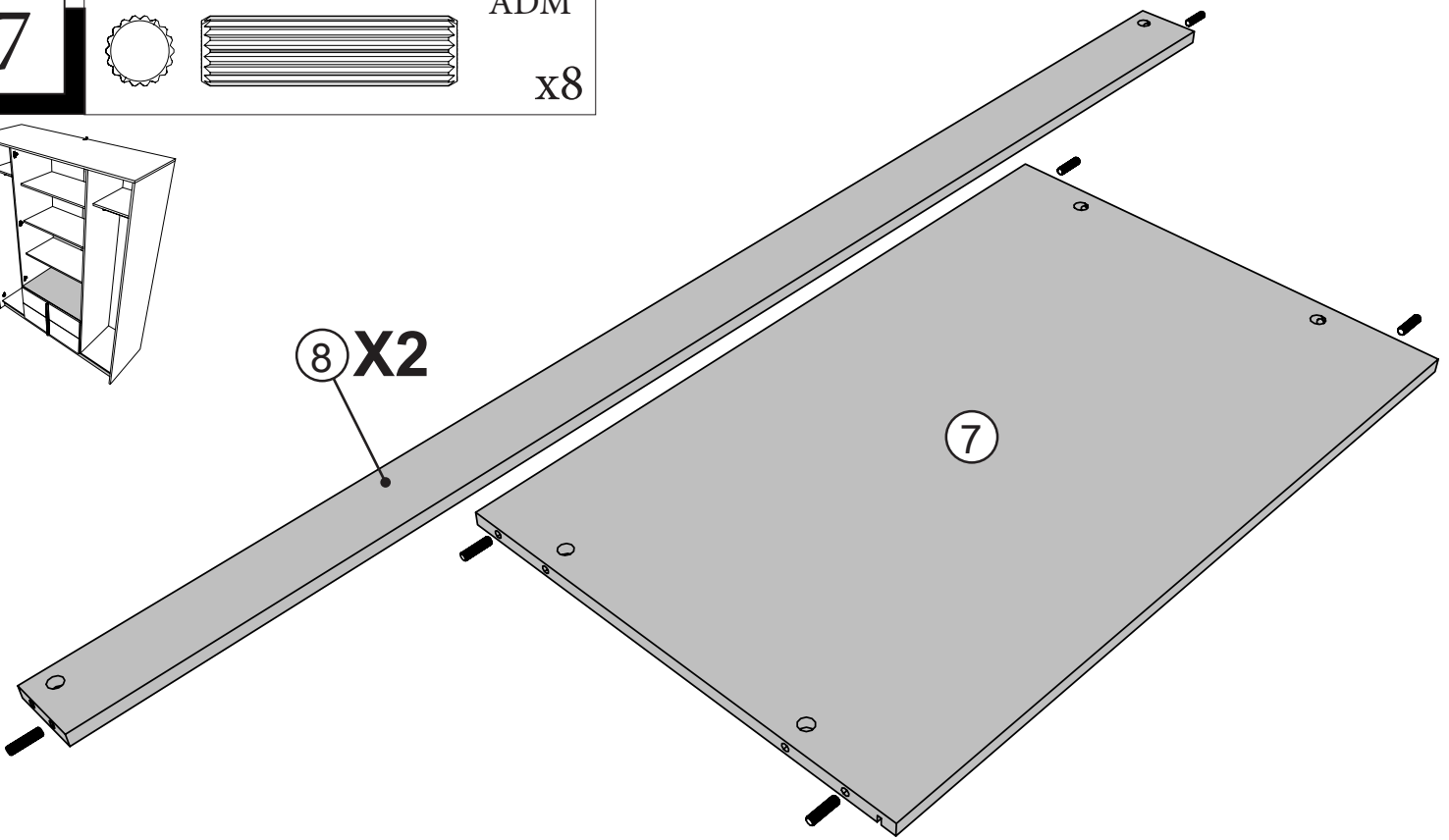
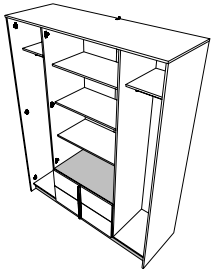


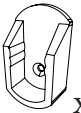
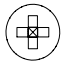
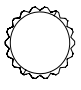
X2

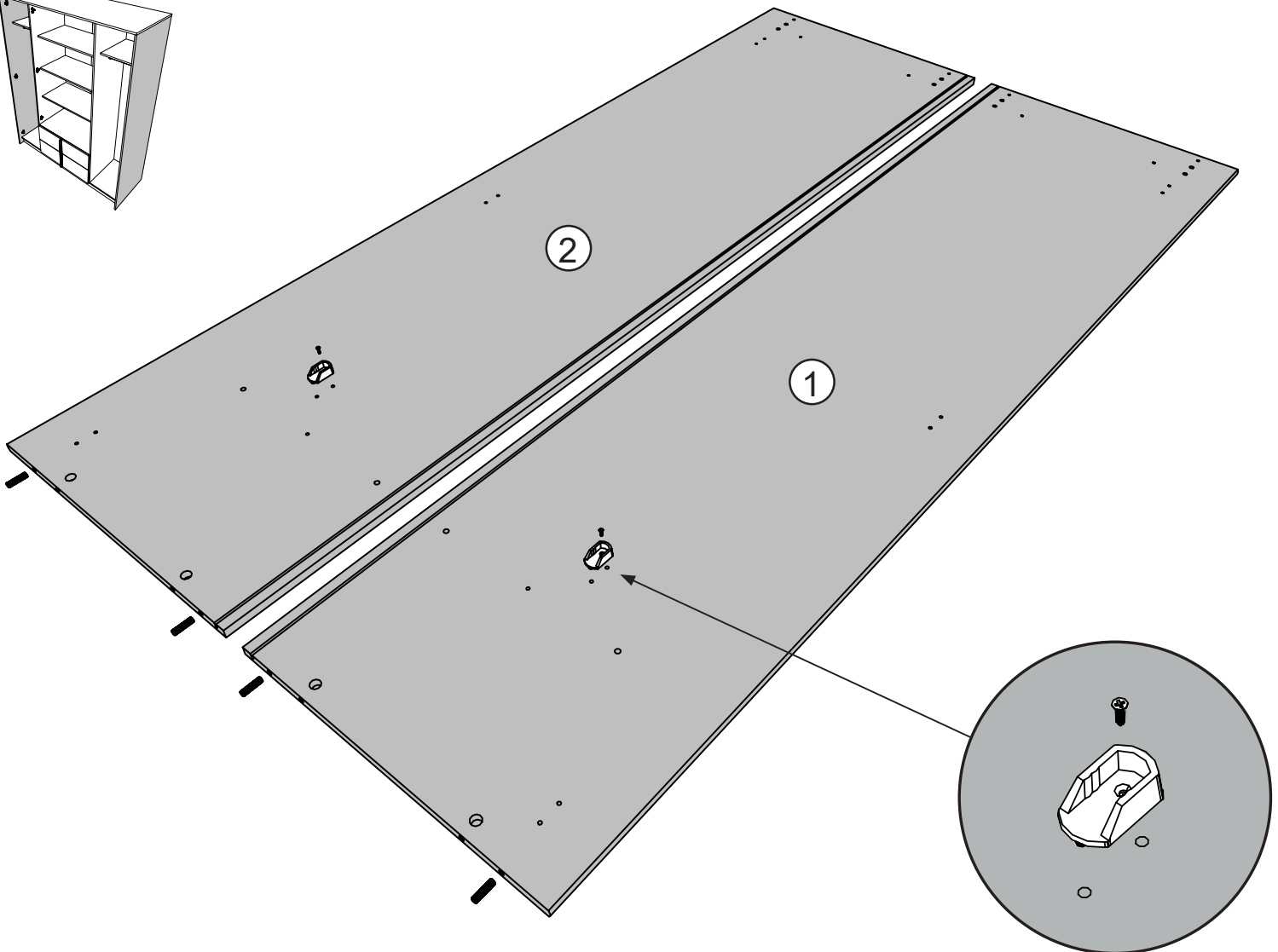
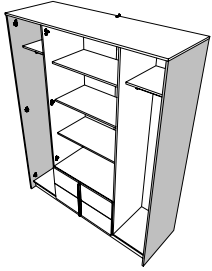
6 ADM x16



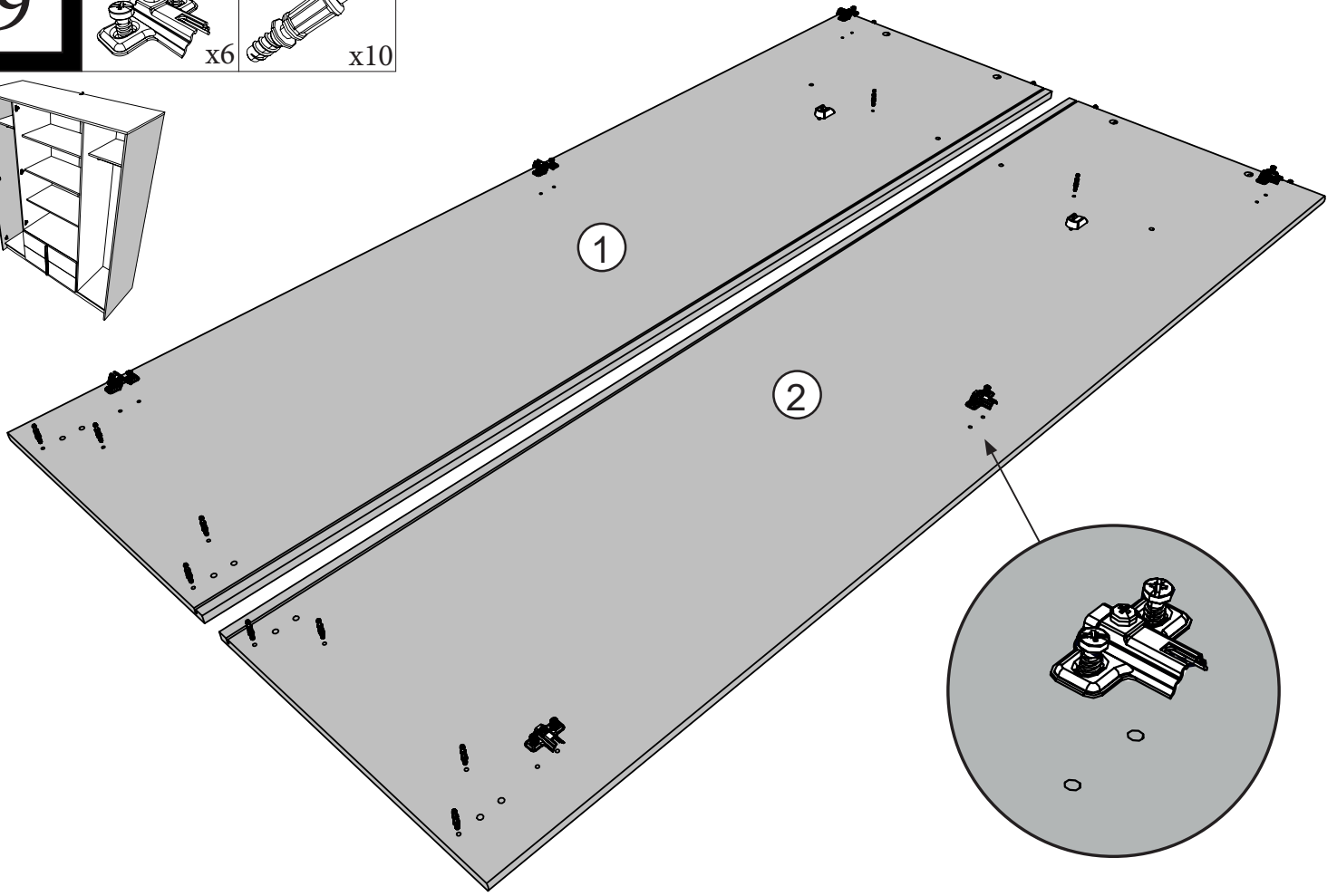
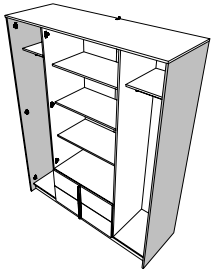
7   ADM
x8



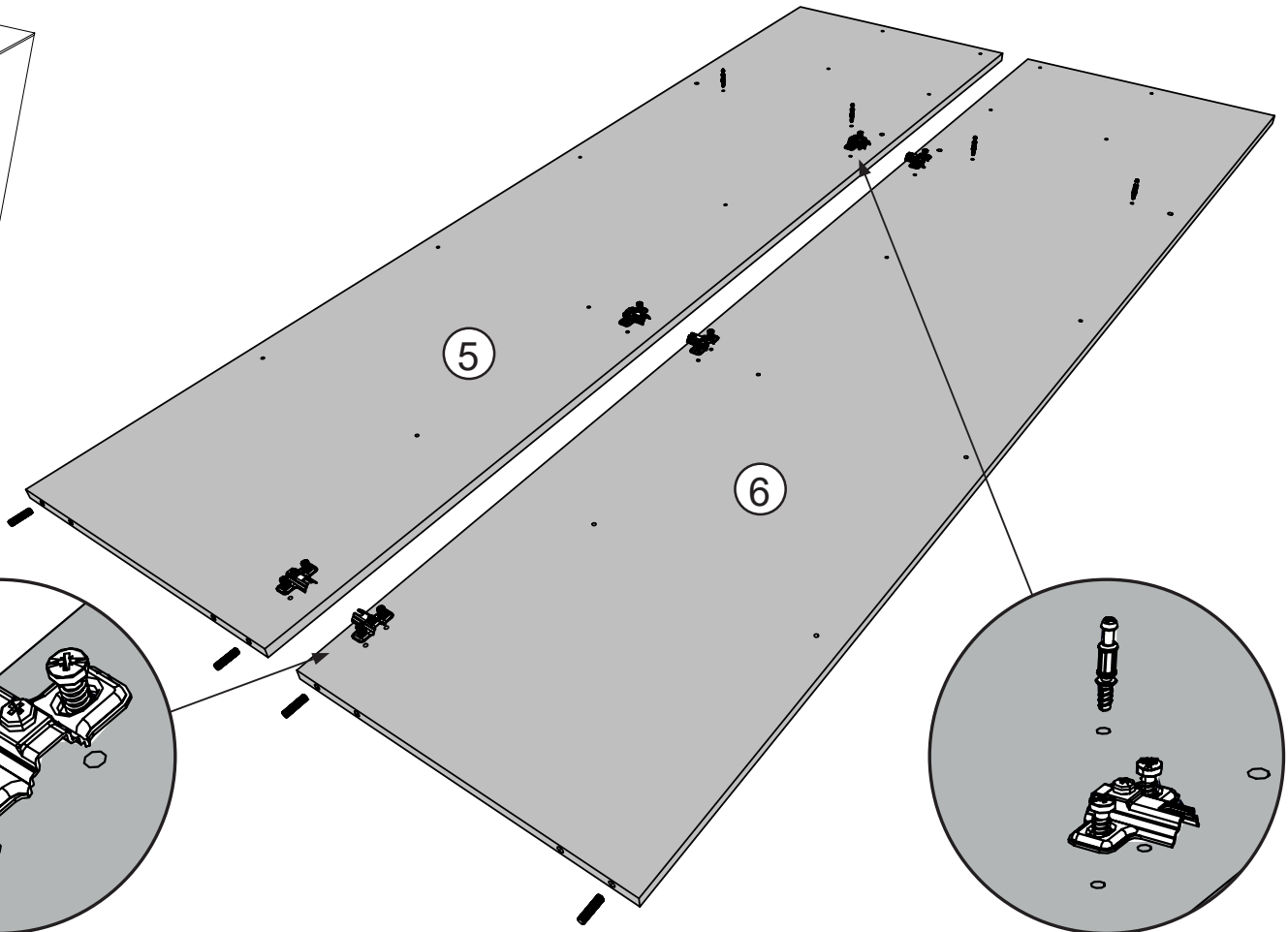
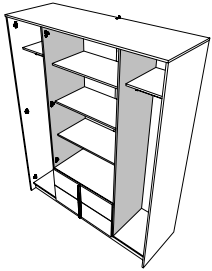
8  GZ x2  VAF4 x2  ADM x4



9 BWU x6 BSD x10

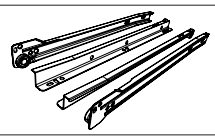


10 BWU x6 BSD x4 ADM x4

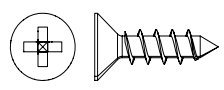


11

BR



x2



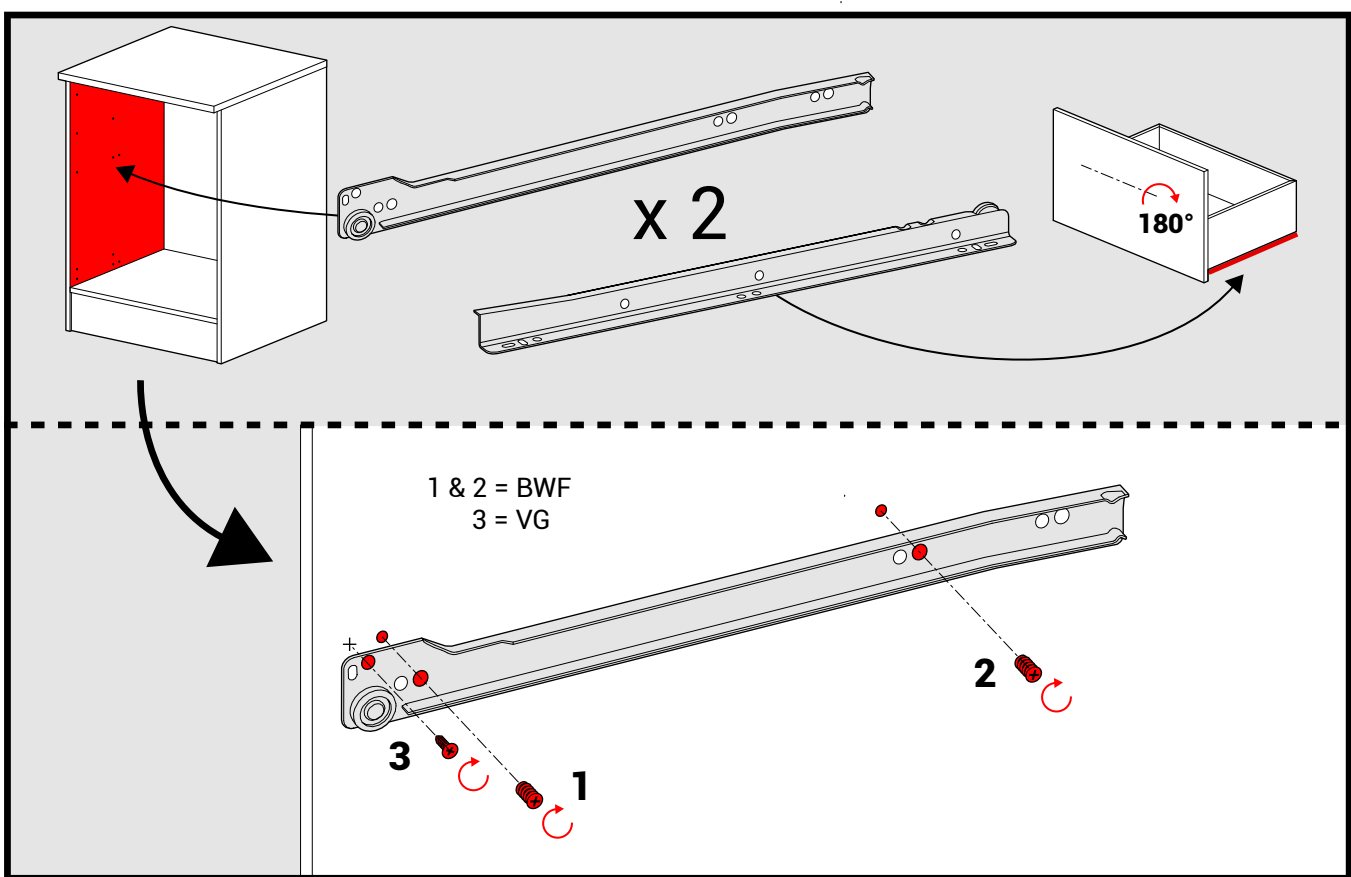
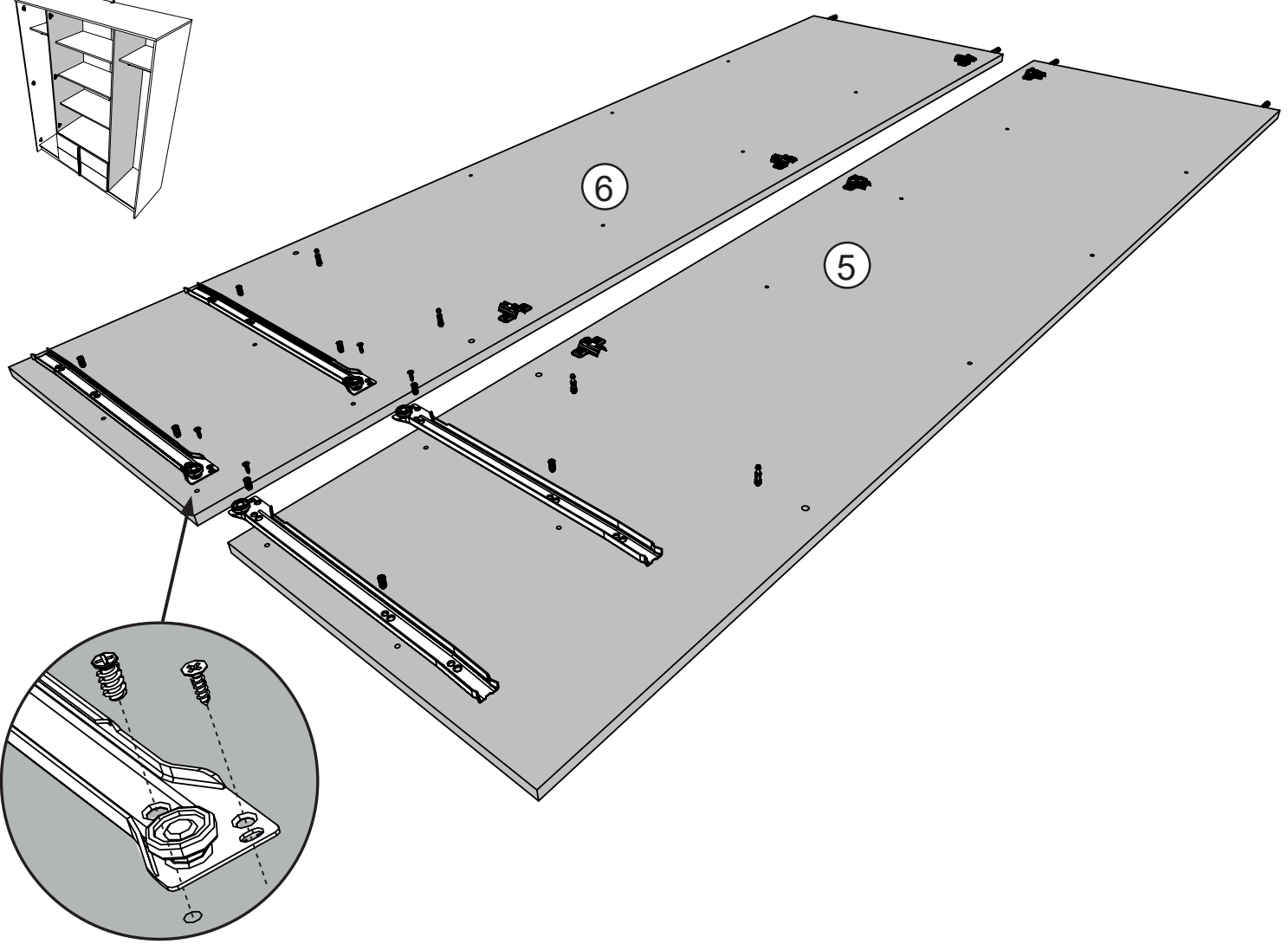
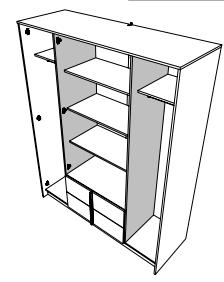
VG

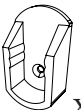
x4

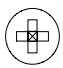


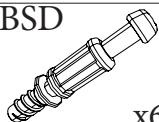
BWF

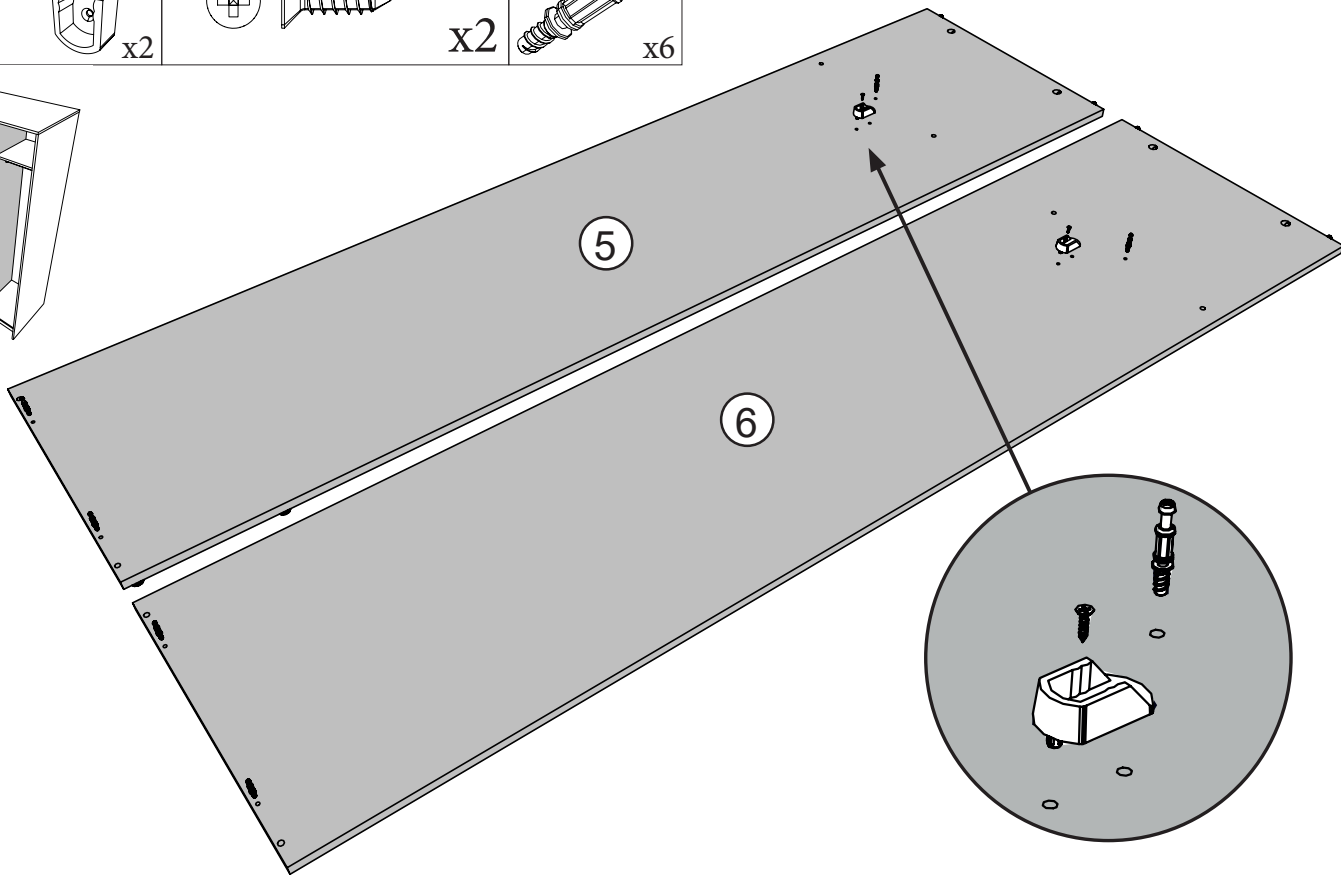
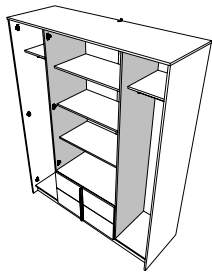
x8

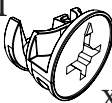


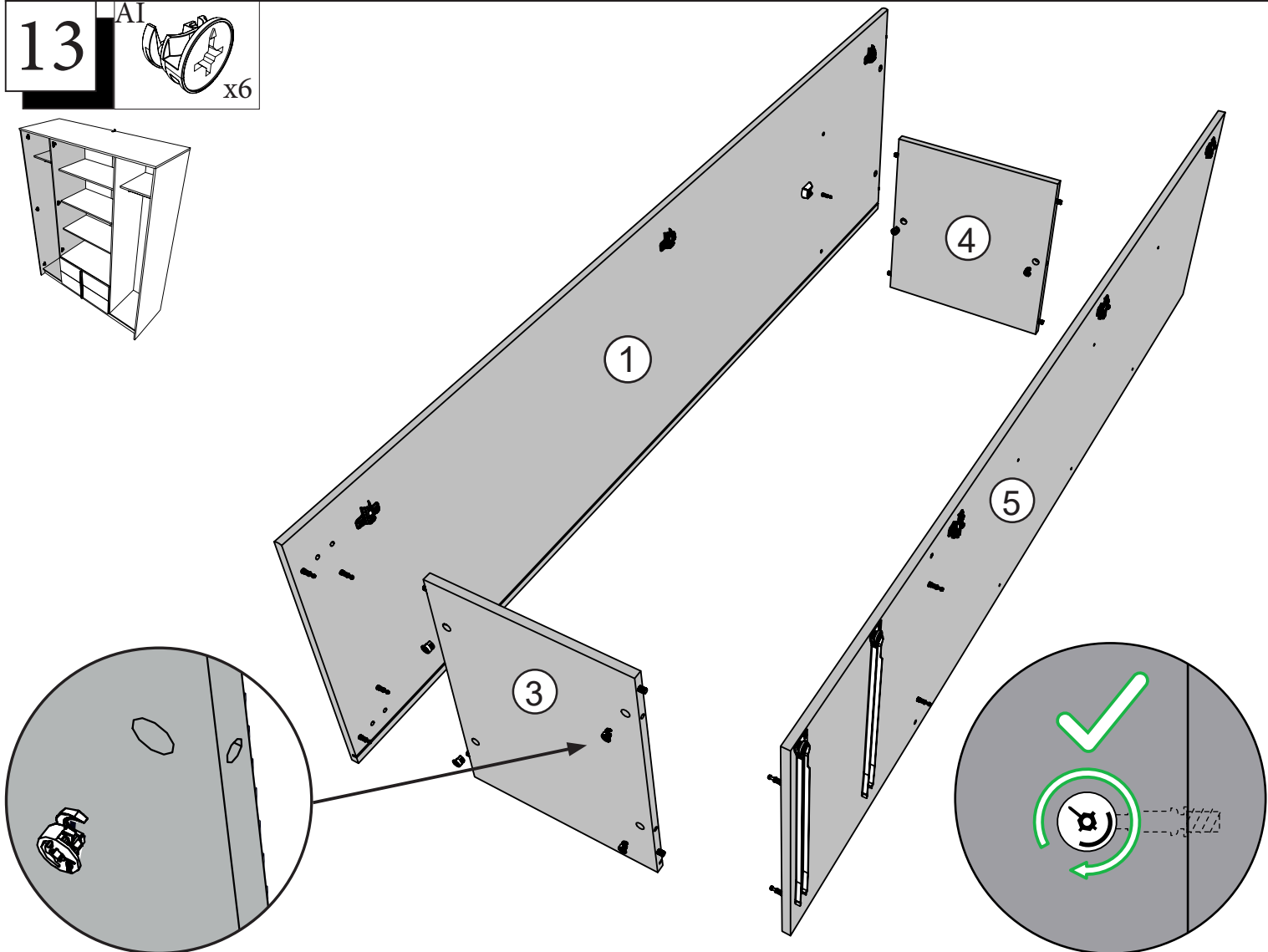
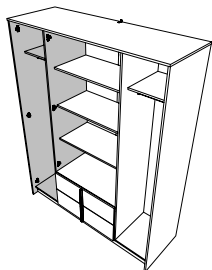
12 ^{GZ}  x2


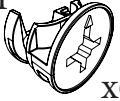
 ^{VAF4 BSD} x2

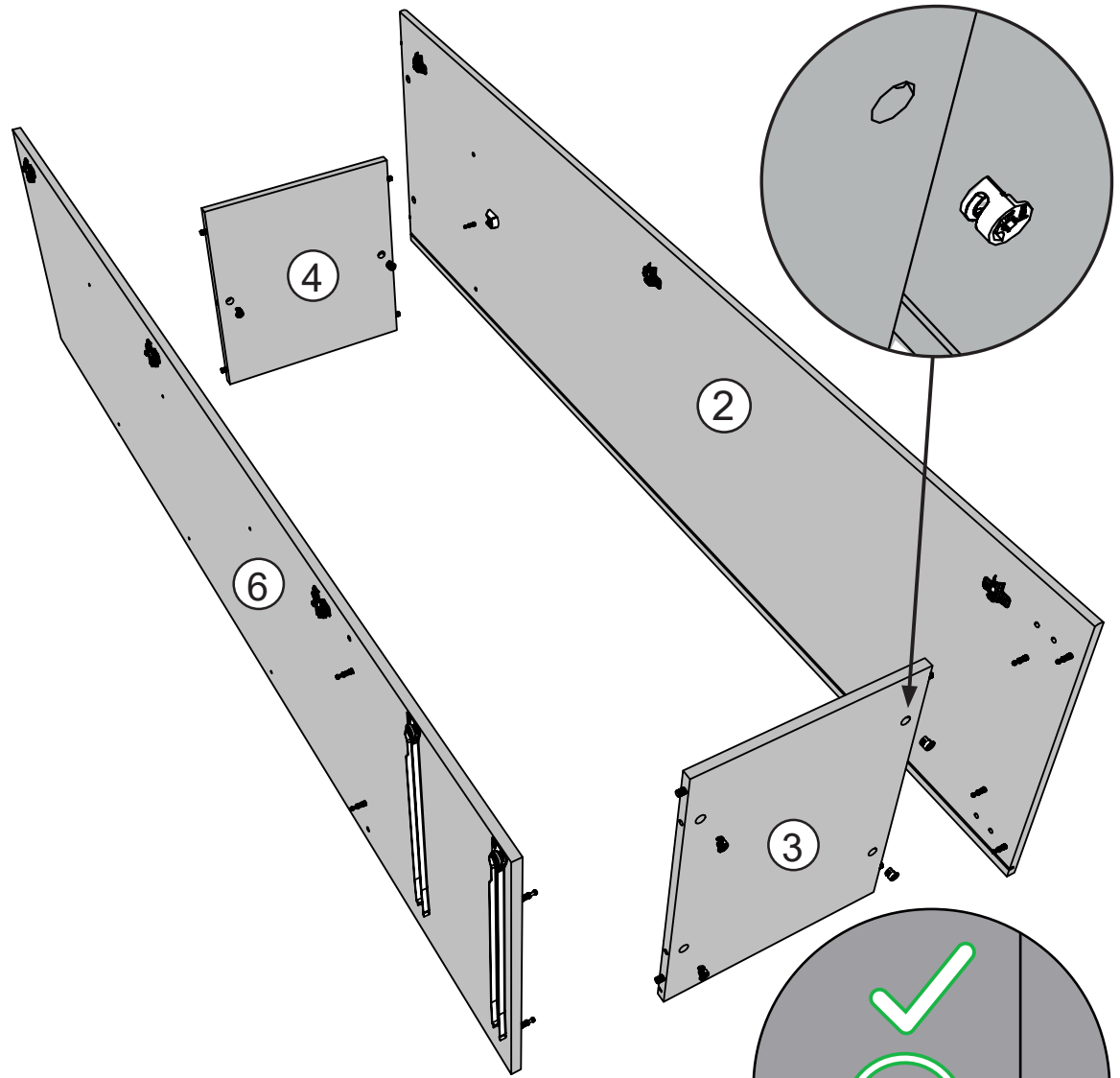
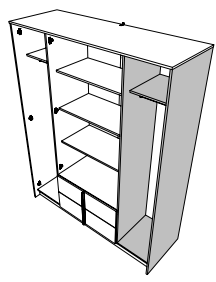
 x6


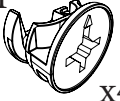


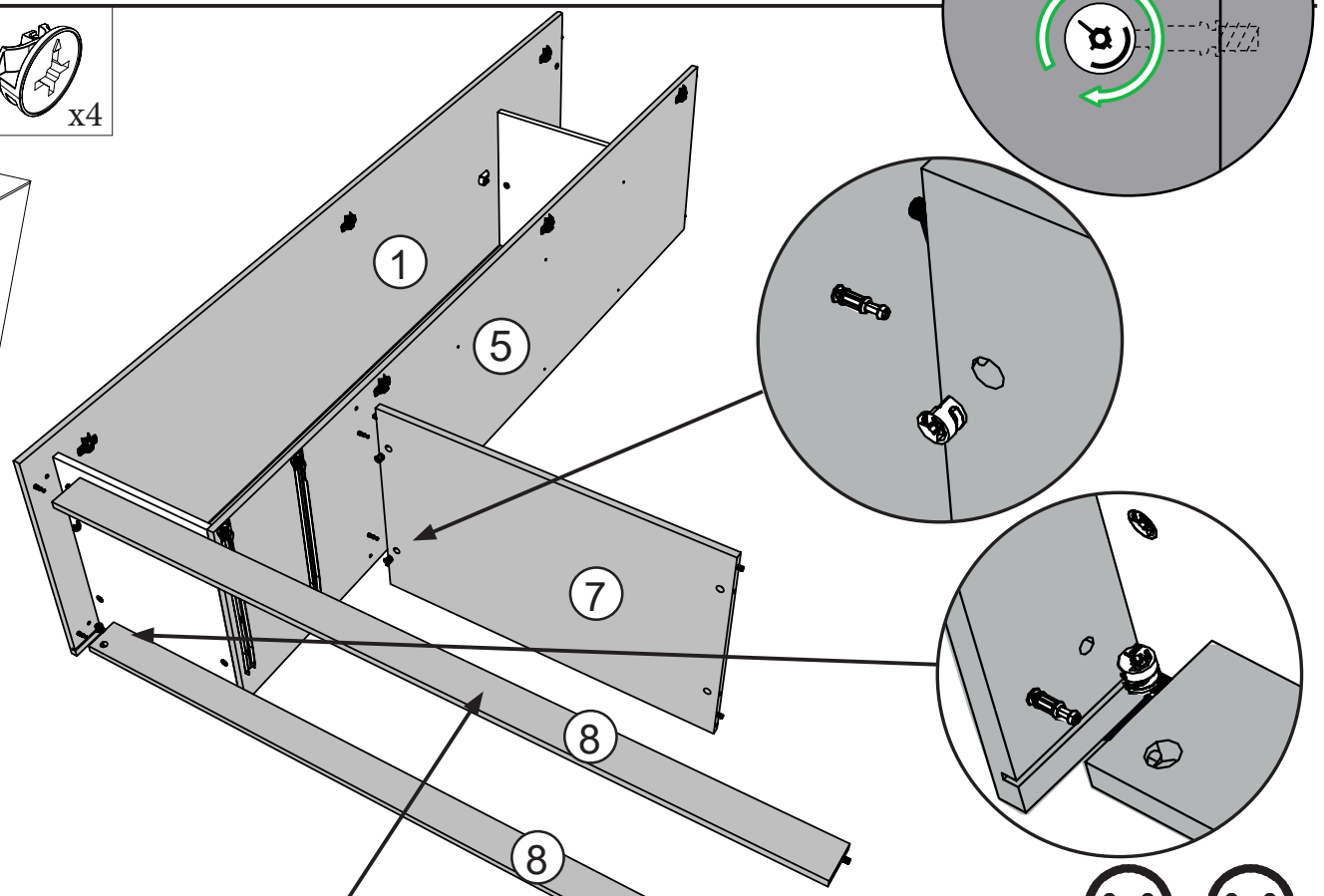
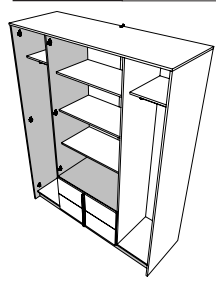
13 ^{AI}  x6



14 ^{AI}   x6




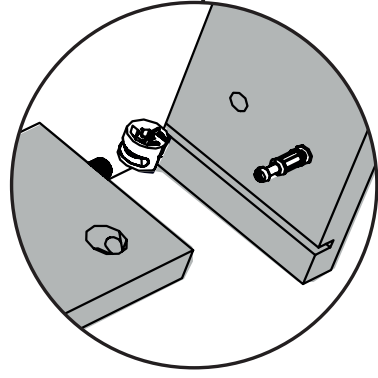
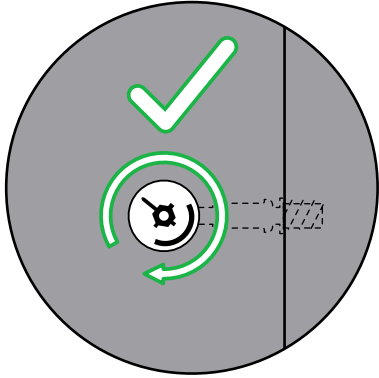
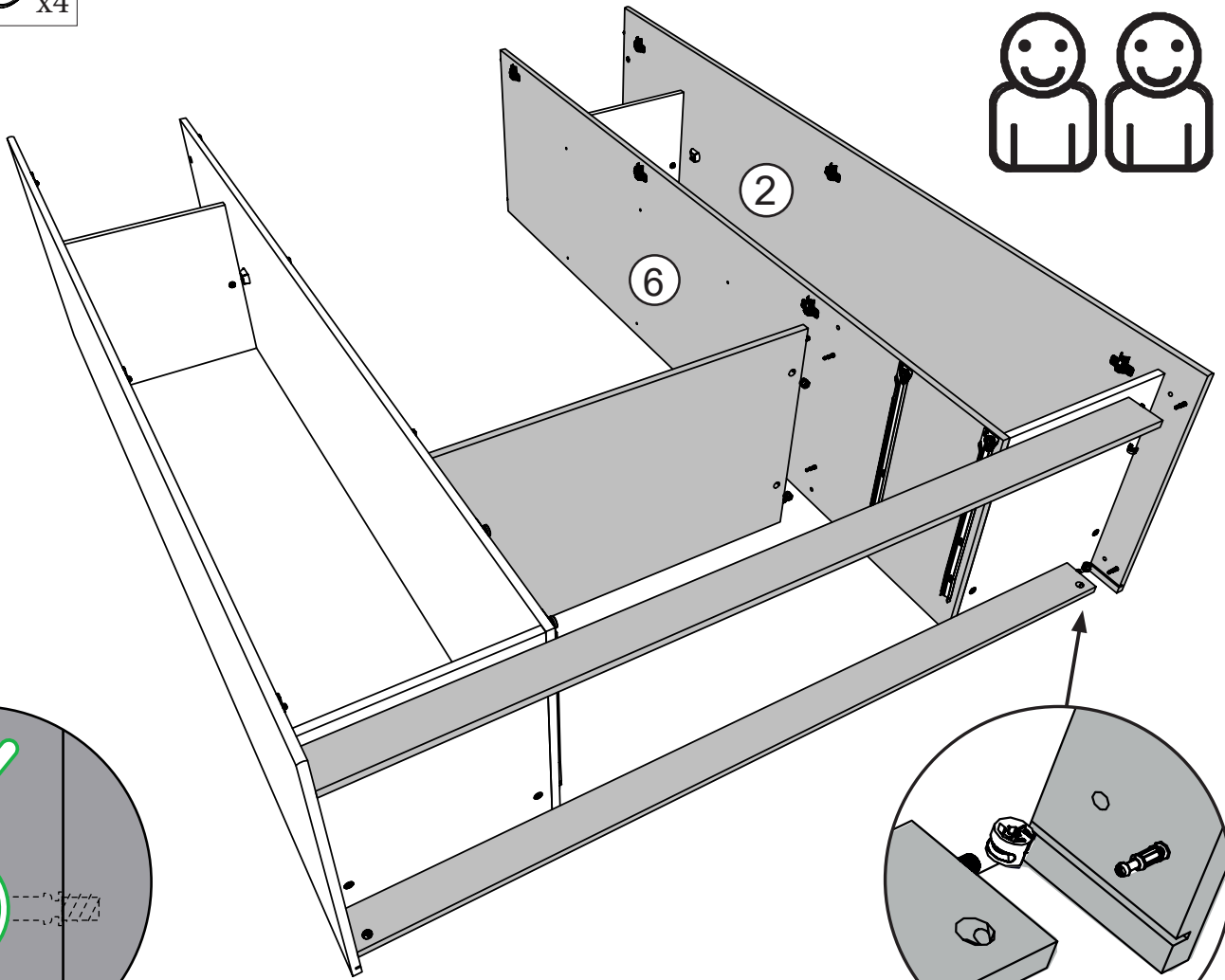
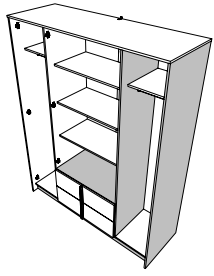
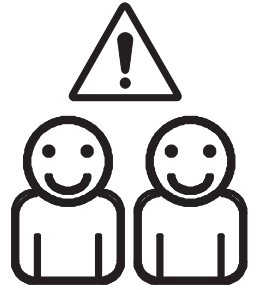
15 ^{AI}   x4

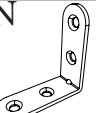
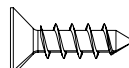


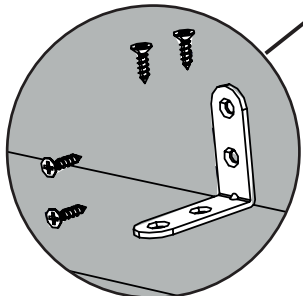
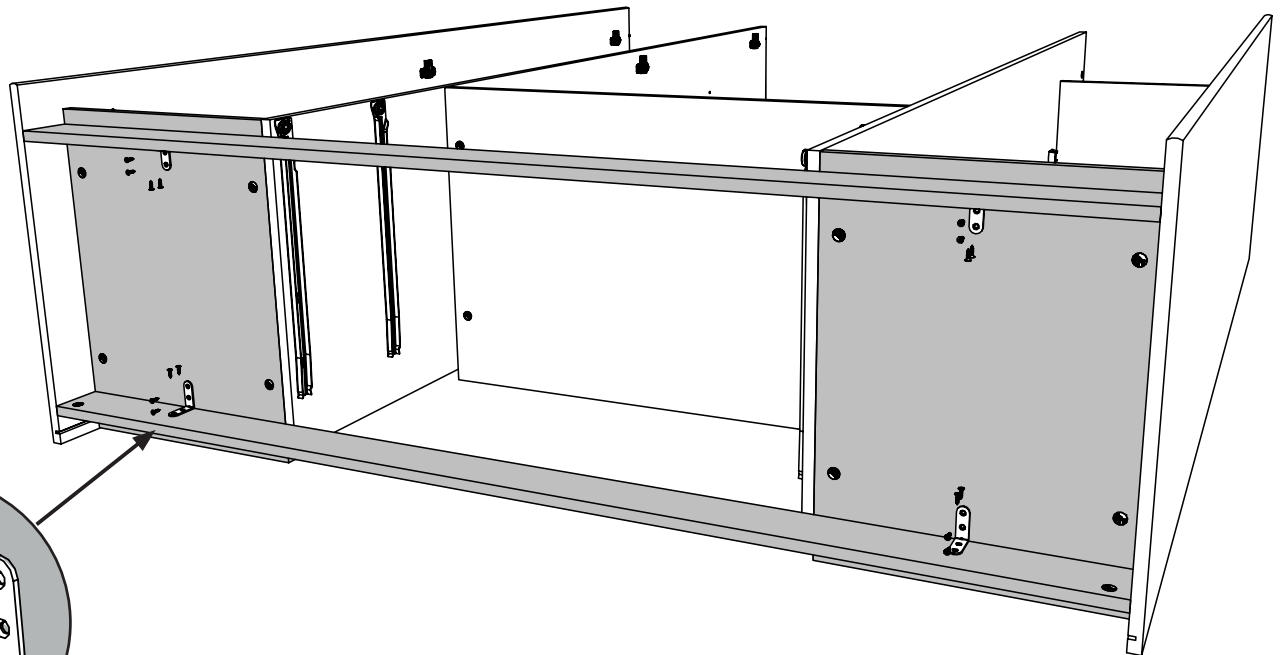
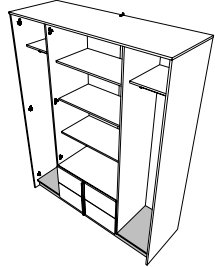
Maintenir la pièce 8 à l'horizontal jusqu'à ce qu'elle soit fixée à l'étape suivante, risque de casse.
 Maintain part 8 horizontal until it is fixed in the next step, risk of breakage.



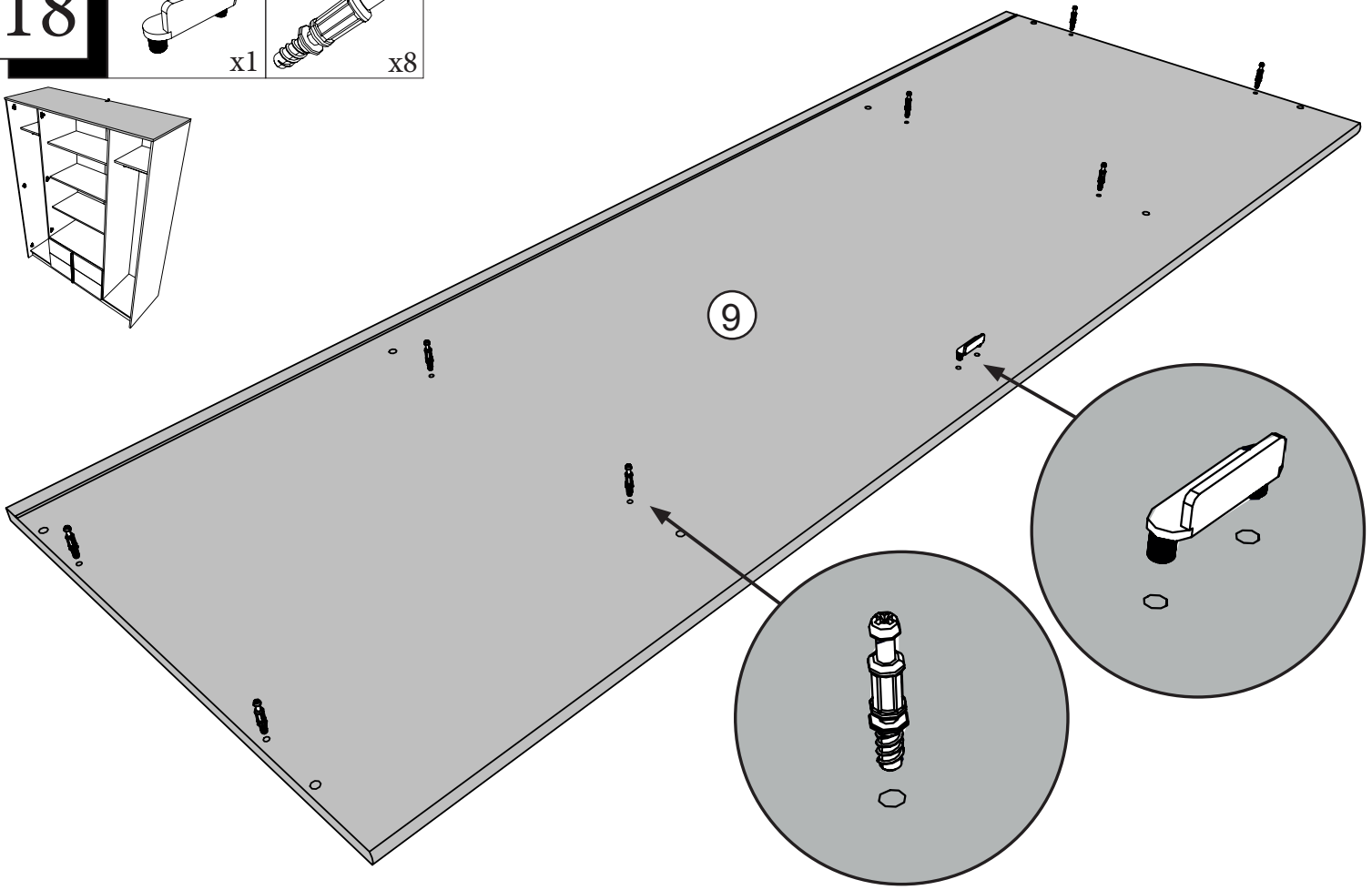
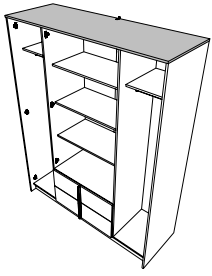
16 ^{AI}  x4



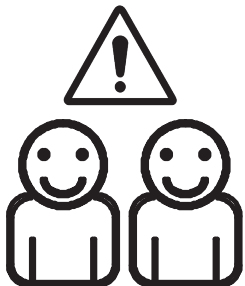
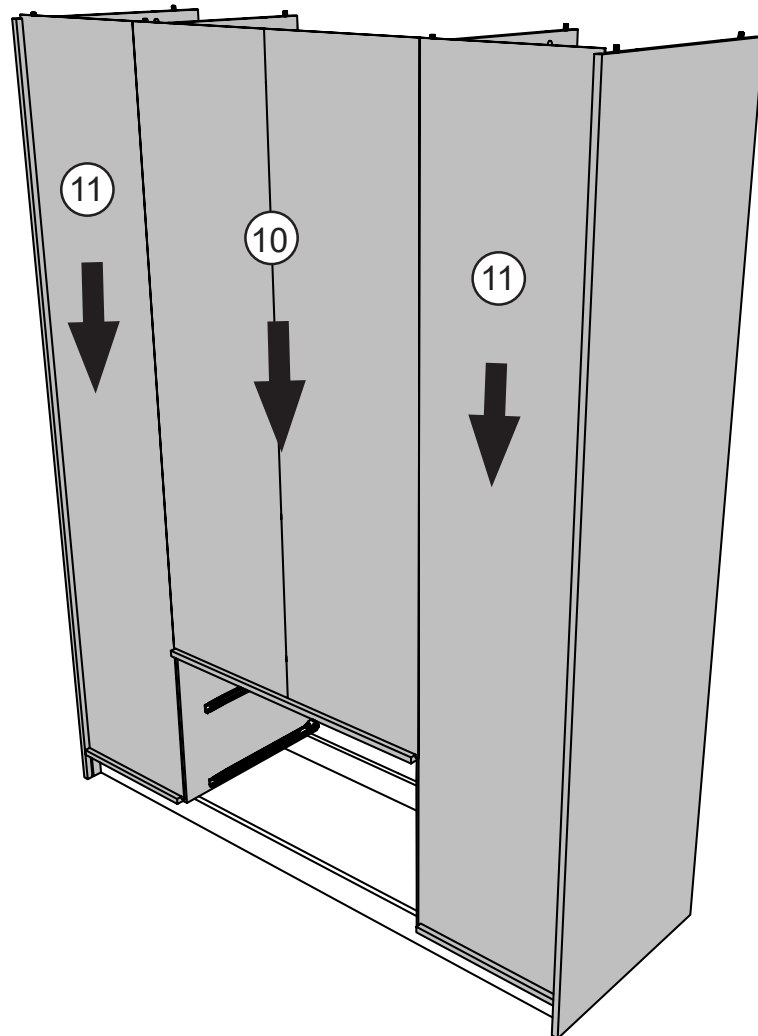
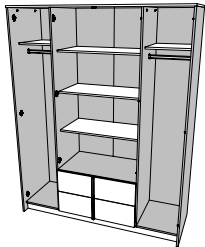
17 ^{LN}  x4  x16



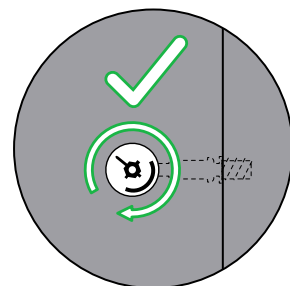
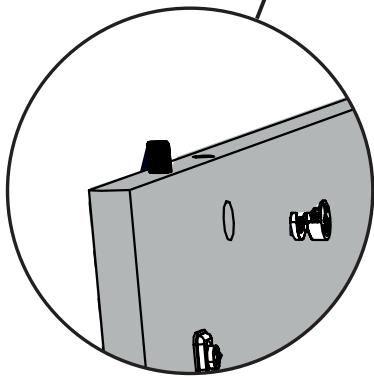
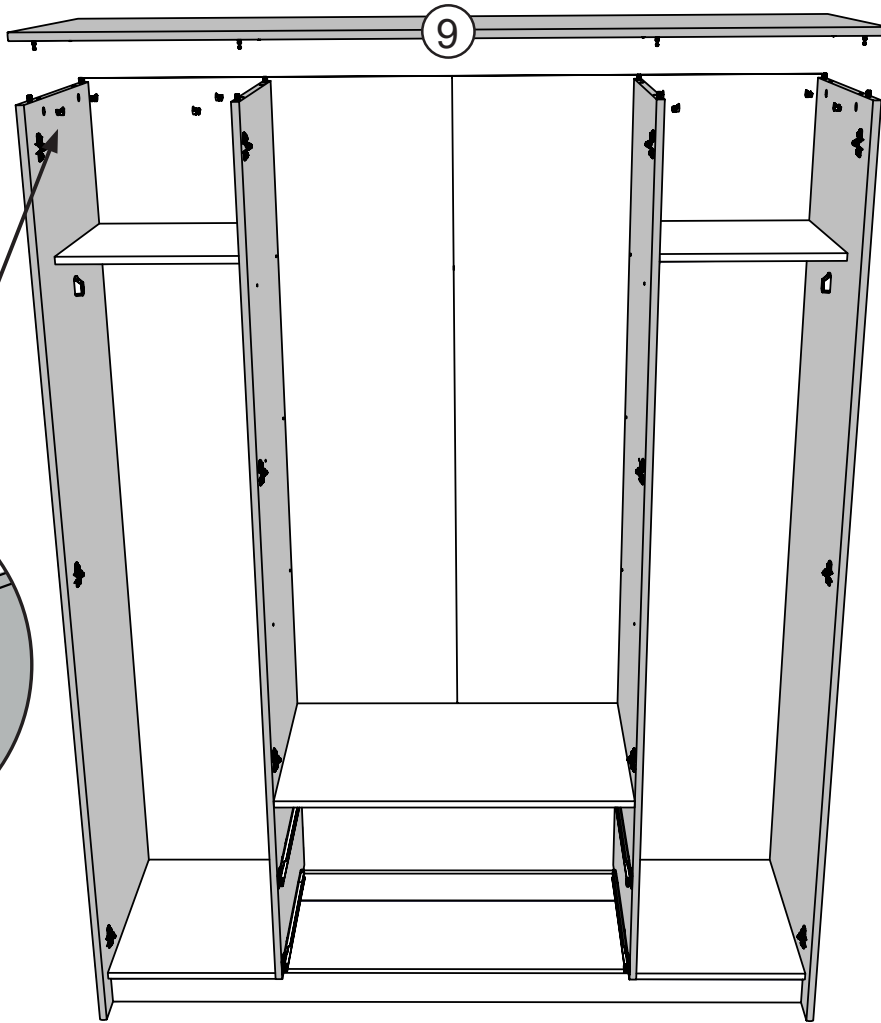
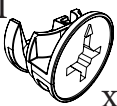
18 NZ x1 BSD x8



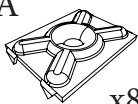
19



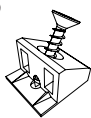
20 AI x8



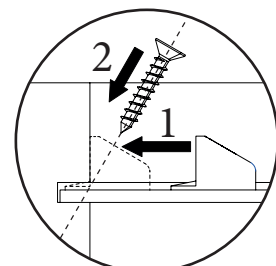
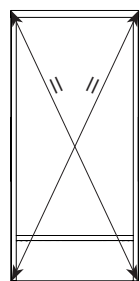
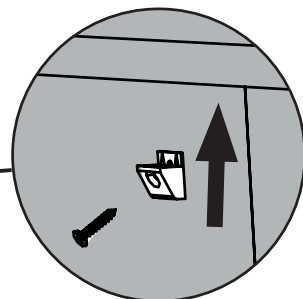
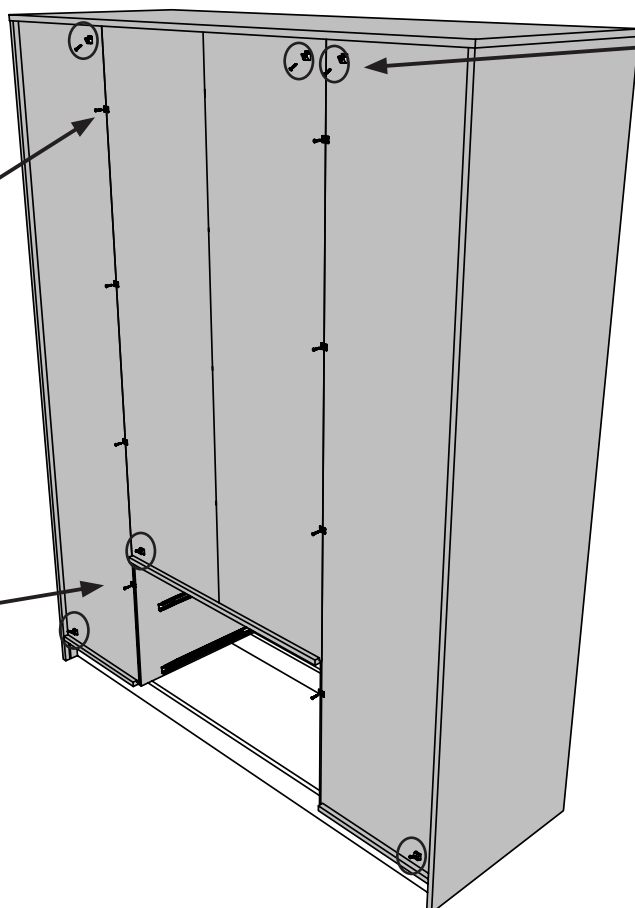
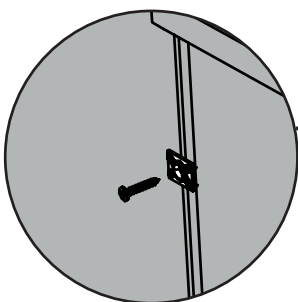
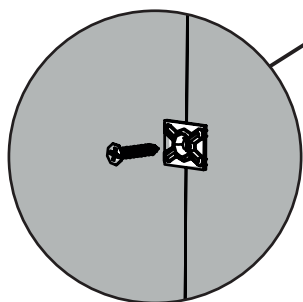
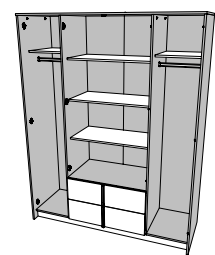
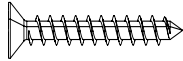
21 FA x8



EP x6

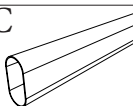


WJ x8



22

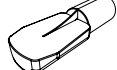
DC



365mm

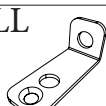
x2

BWD

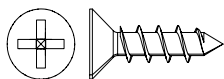


x12

BLL

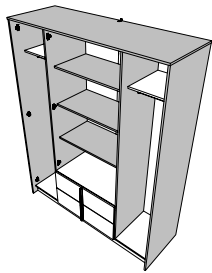


x1



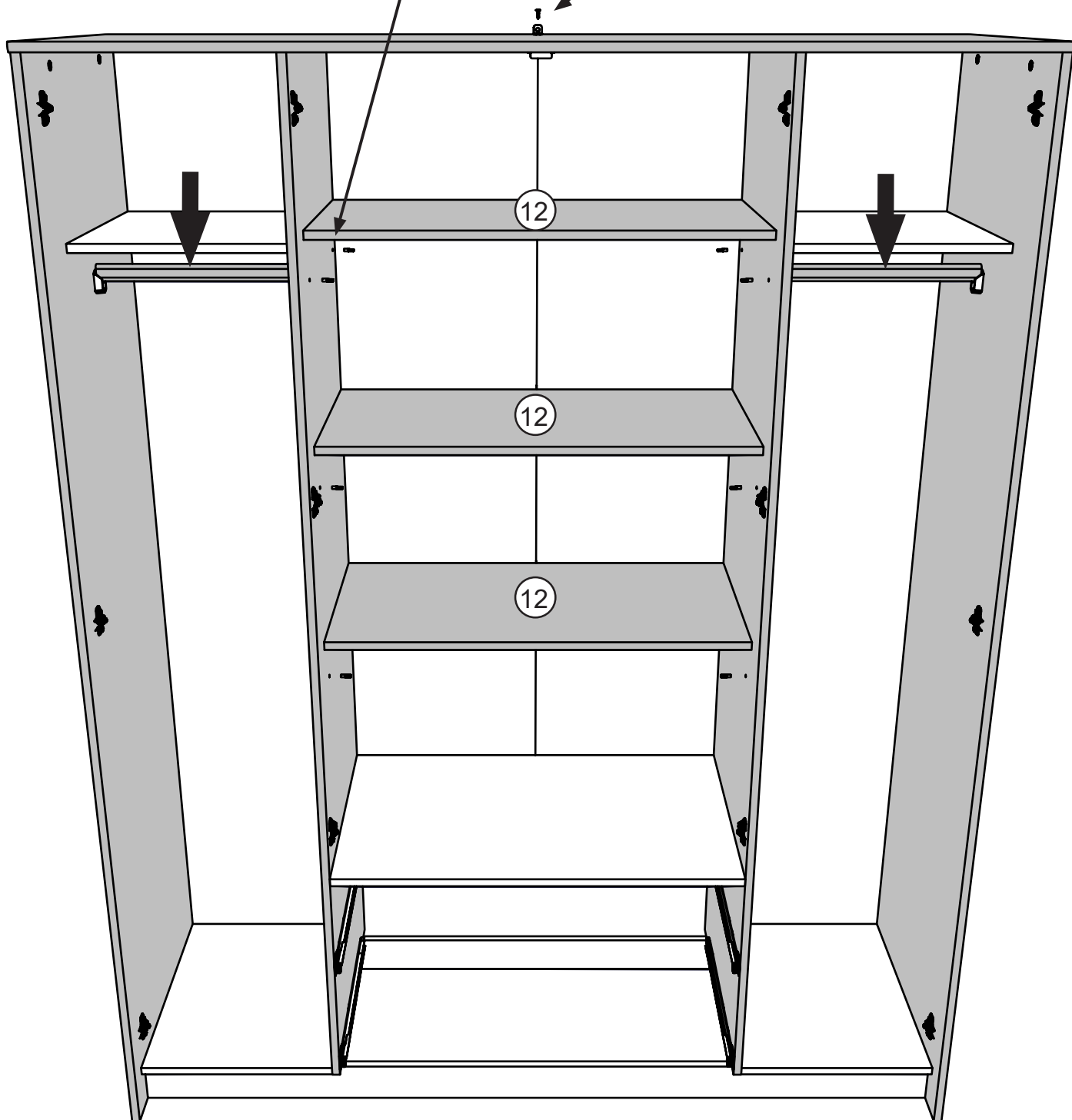
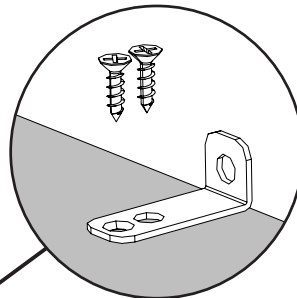
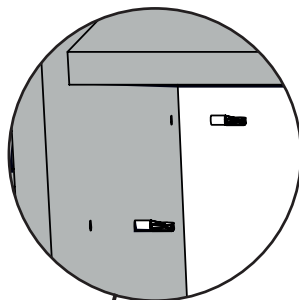
VAF8

x2

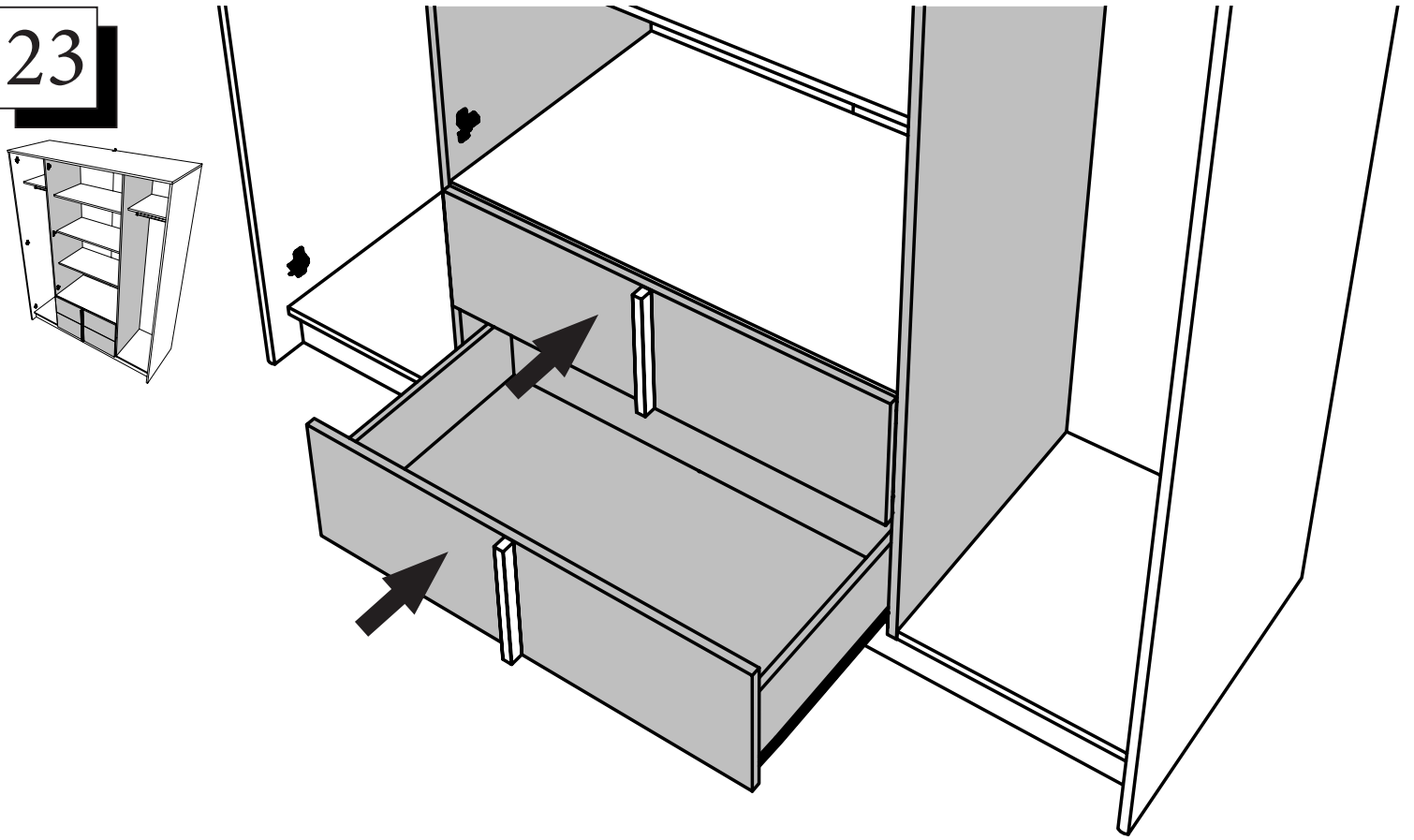


FR-Pour votre sécurité : Fixation du meuble au mur. Attention, la fixation doit être réalisée par une personne compétente car cela nécessite des chevilles adaptées à la nature de votre mur.

EN-For your safety : the unit should be secured to the wall. NB this should be carried out by a competent person as you must use the right rawl plug for your type of wall.

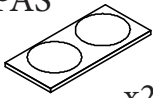


23



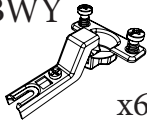
24

PAS

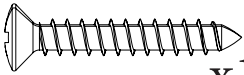


x2

BWY

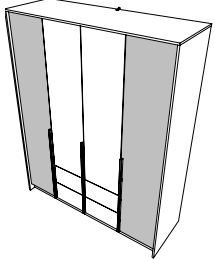


x6

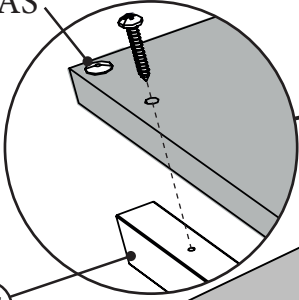


VTB5

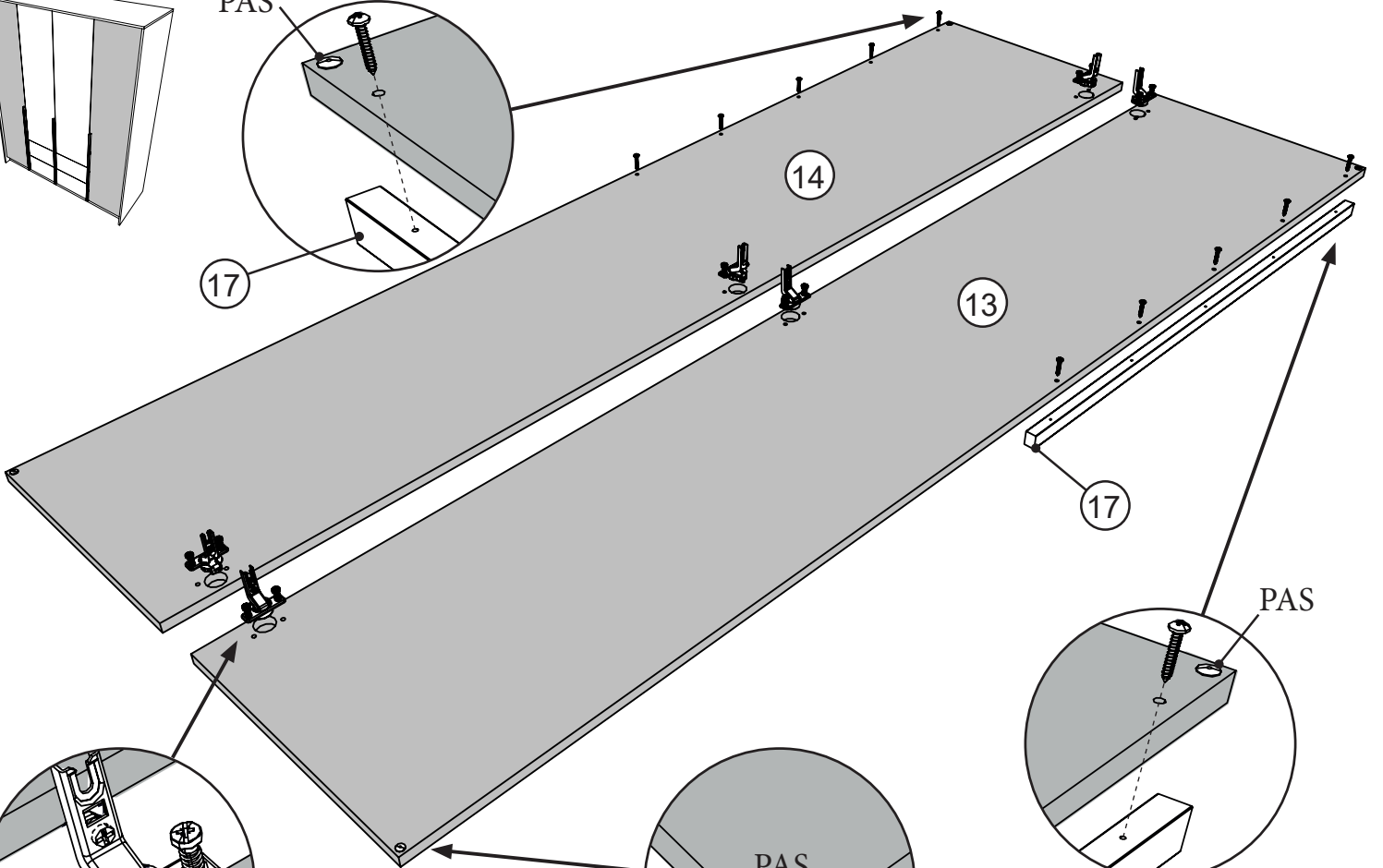
x10



PAS

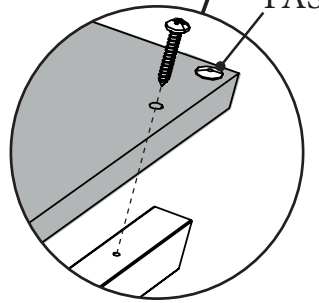
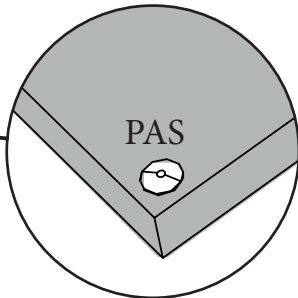
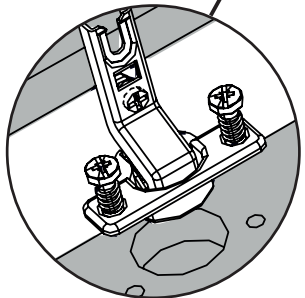


17



PAS

PAS



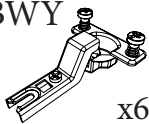
25

PAS

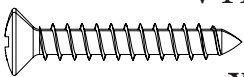


x1

BWY

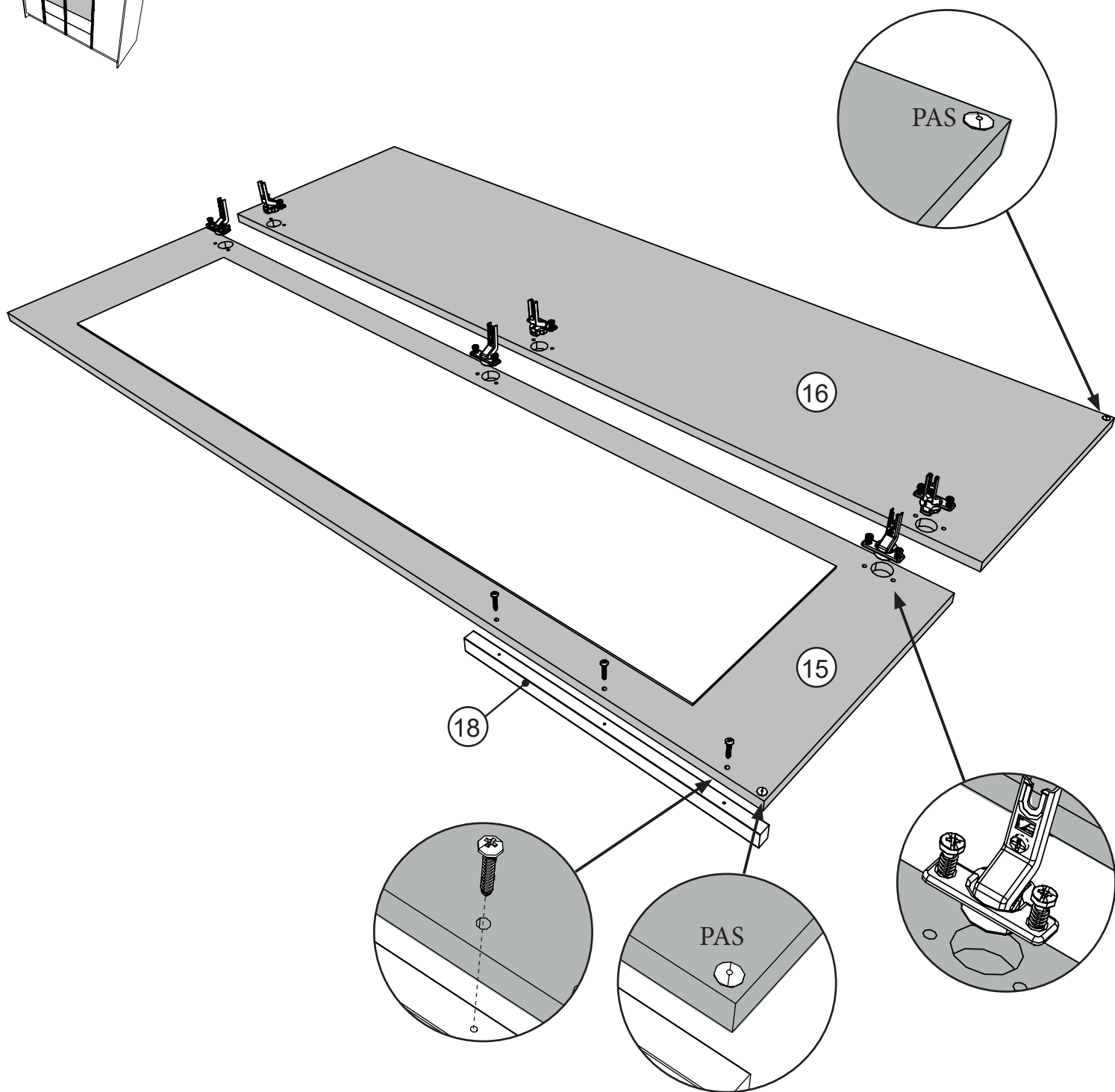
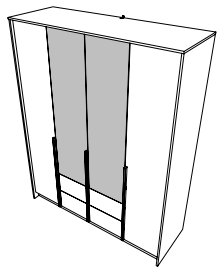


x6

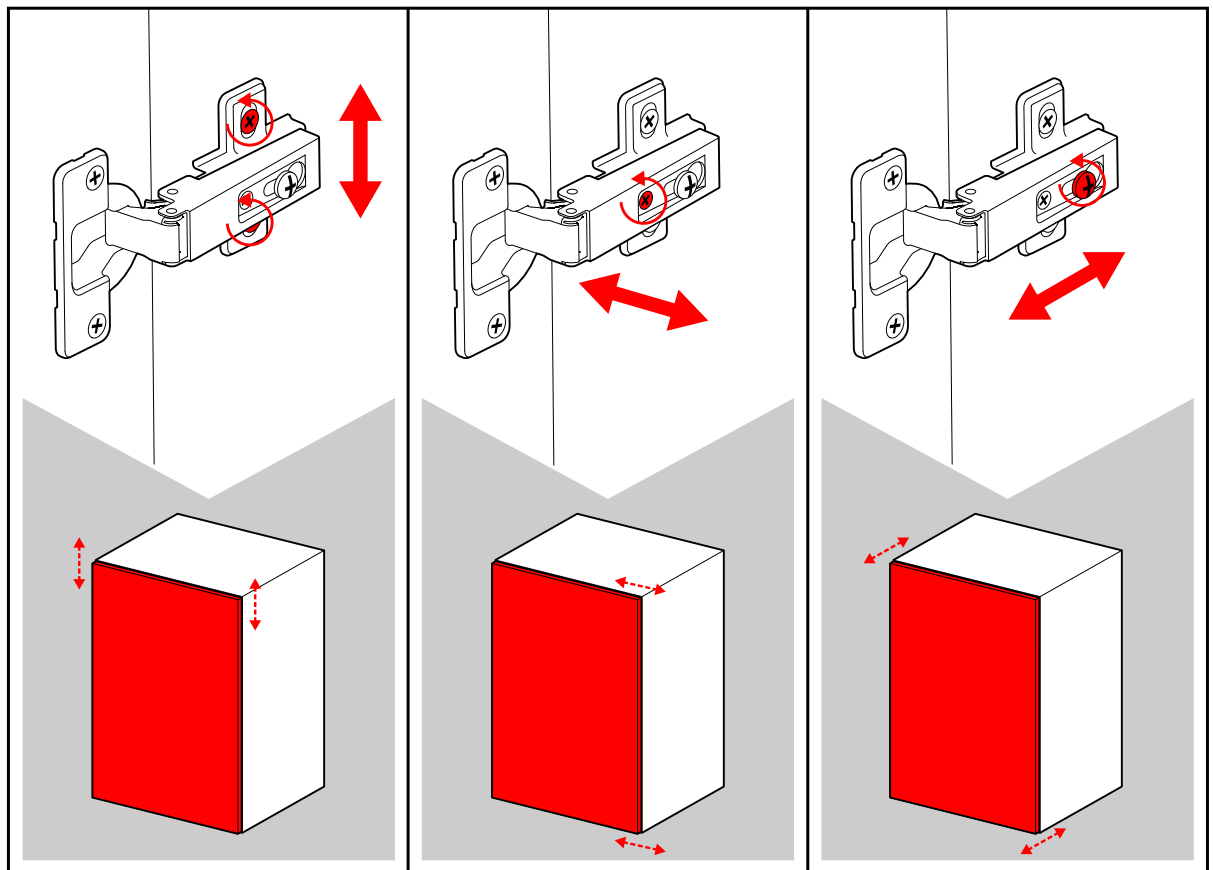
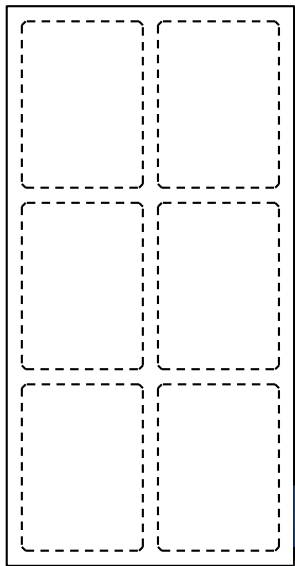
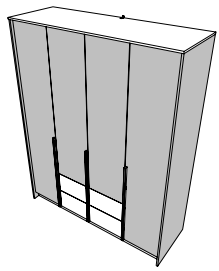
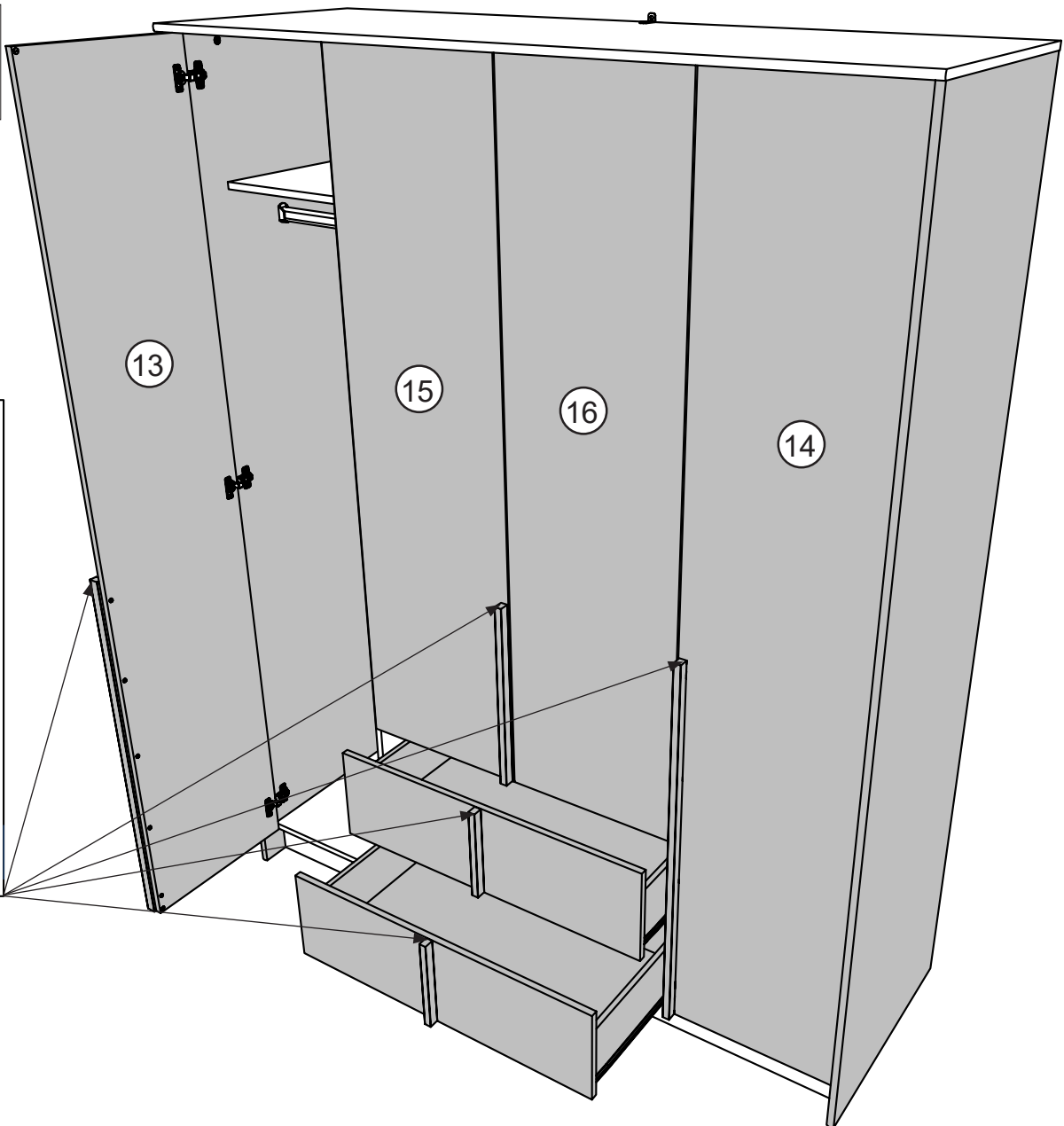


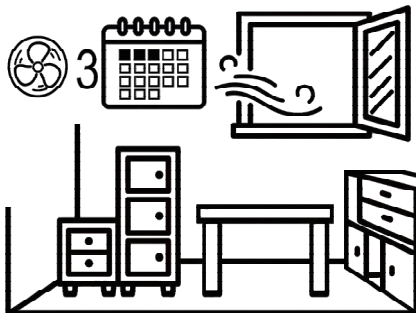
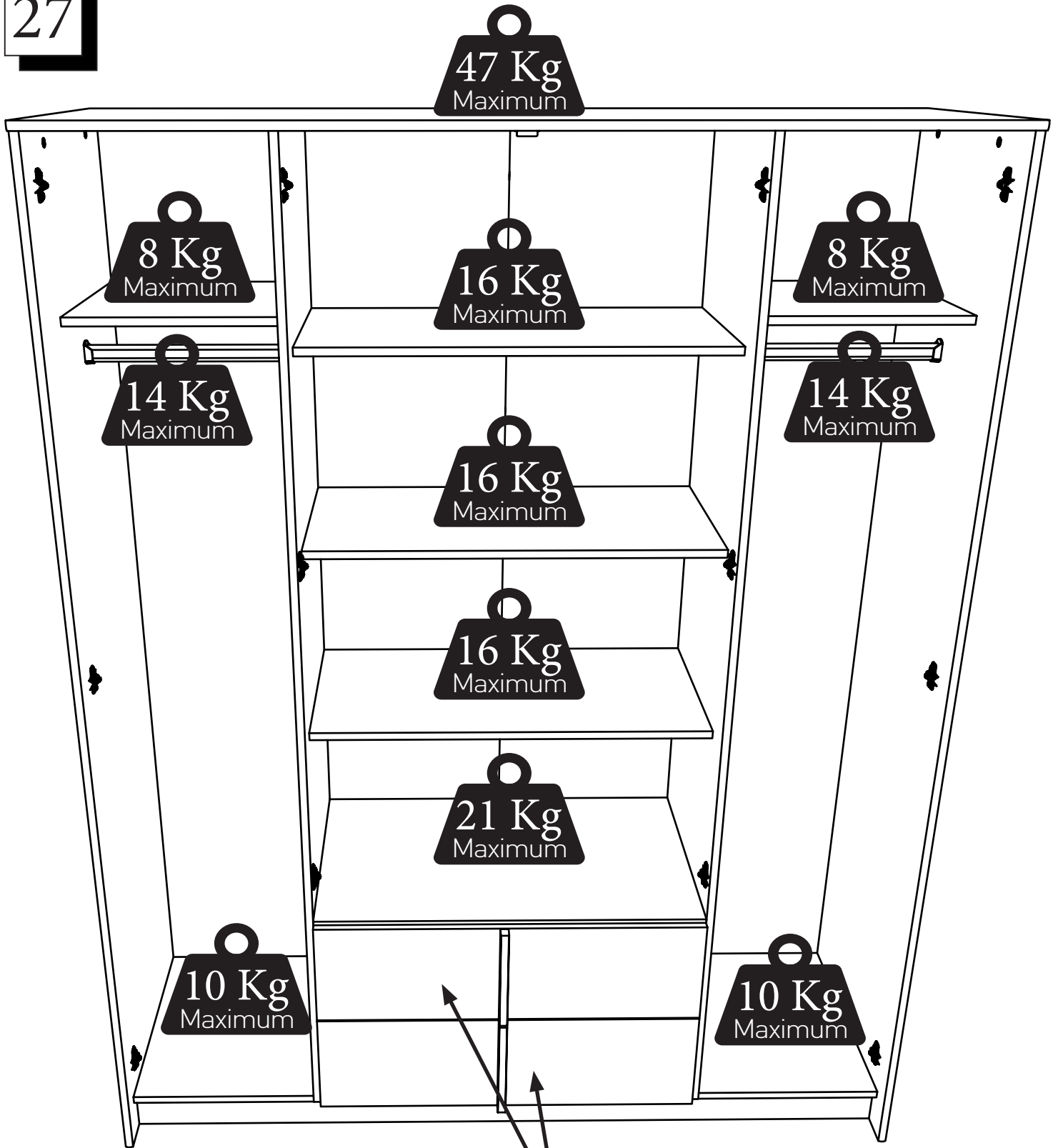
VTB5

x3



26 BRD x1





**LE TRI
+ FACILE**



FR

**Pensez à
donner ou recycler.**



OU



OU



Association

Magasin

Déchèterie