

Genius 03

(PL) Instrukcja montażu

(CZ) Návod k montáži

(D) Montageanleitung

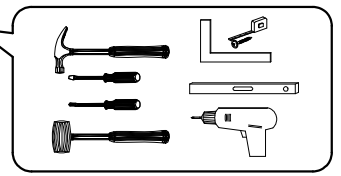
(GB) Assembly instruction

(F) Model d'emploi

(HU) Szerelési útmutató

(I) Istruzione di montaggio

(NL) Handleiding voor de montage



(RU) Инструкция по монтажу

(RO) Instrucțiuni de montare

(SK) Návod k montáži

(TR) Montaj talimatı

**⚠ Uwaga • Upozornění • Achtung • Attention • Caution • Figyelem
Attenzione • Opgelet • Внимание • Atenție • Upozornenie • Dikkat ⚠**

PL Czyszczenie należy wykonać wyłącznie za pomocą ściereczki lub lekko nawilżonego ręcznika. Nie stosować środków czyszczących do szorowania.

CZ Čistění je nutné vykonávat výhradně pomocí utěrky nebo lehce navlhčeného ručníku. Nepoužívejte čisticí prostředky obsahující abrazivní částice.

D Bitte nur mit einem Staubtuch oder leicht feuchtem Lappen reinigen. Keine scheuernden Putzmittel verwenden.

GB Please only clean with a duster or a damp cloth. Do not use any abrasive cleaners.

F Le nettoyage se fait uniquement à l'aide d'un torchon ou d'une serviette légèrement mouillée.

HU A tisztítás kizárólag törlőruha vagy enyhén nedvestett törölköző segítségével végezhető. Súroló hatású tisztítószereket nem szabad használni.

I Pulire esclusivamente con un panno o un asciugamano umido.

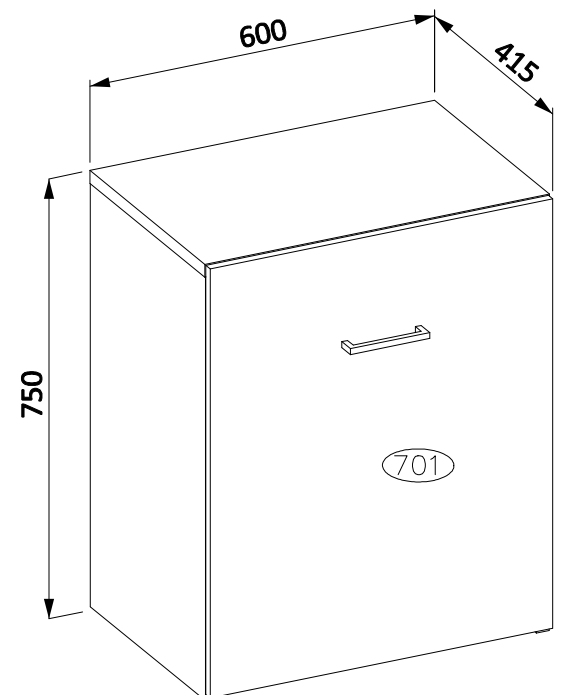
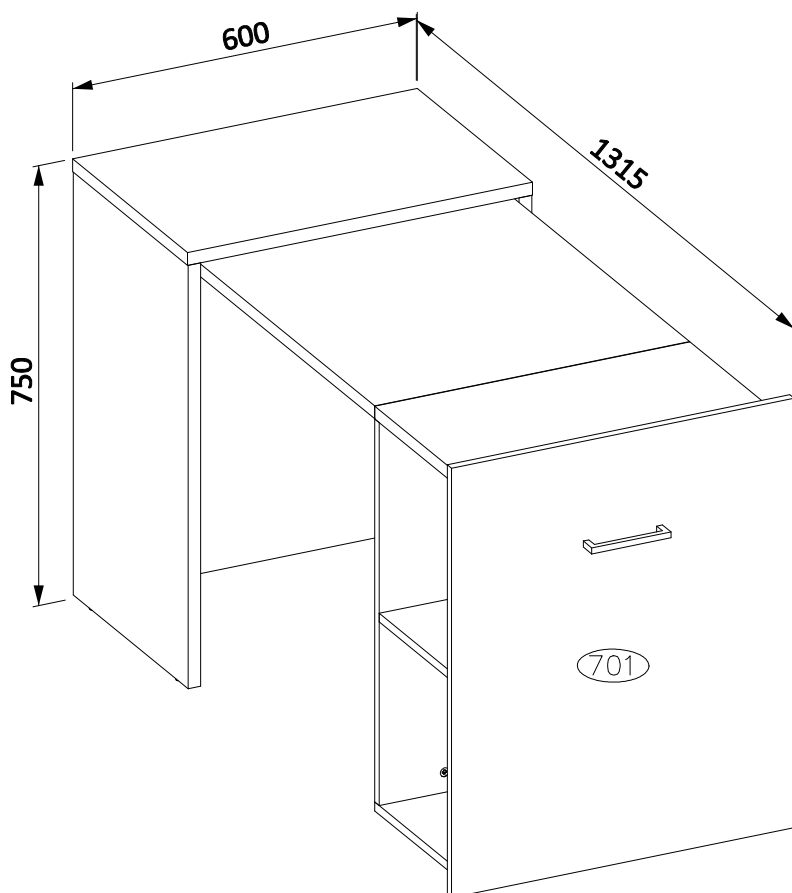
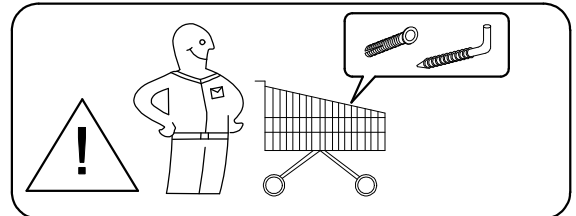
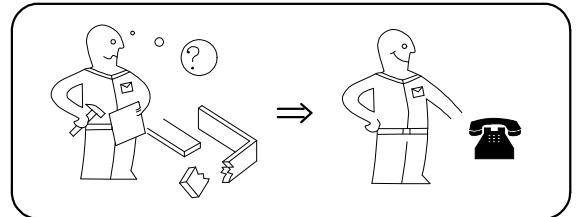
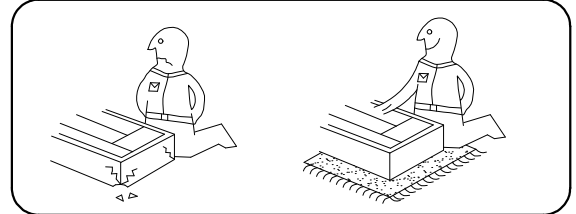
NL Reinig alleen met een stofdoek of een lichtjes vochtige doek. Gebruik geen schurende poetsmiddelen.

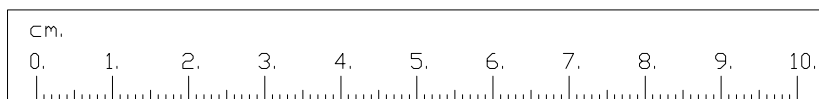
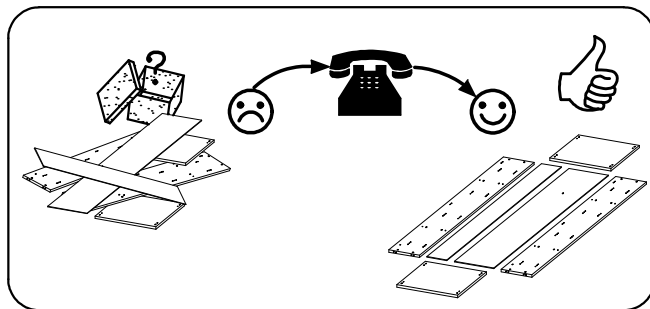
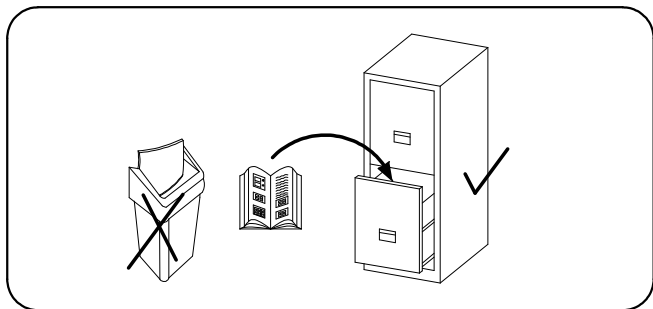
RU Очищайте от пыли тряпкой или слегка влажной ветошью. Не допускается применение чистящих средств, не предназначенных для ухода за мебелью.

RO Curățarea trebuie efectuată numai cu o cârpă sau cu un prosop ușor umezit. Nu utilizați agenți de curățare abrazivi.

SK Čistení je nutné vykonávať výhradne pomocí utierky alebo ľahko zvlhnutým ručníkom. Nepoužívajte čistiaci prostriedky obsahujúci abrazívni častice.

TR Lütfen sadece bir toz bezile veya hafif nemli yumuşak bir bezle siliniz. Aşındırıcı temizlik malzemeleri kullanmayınız.





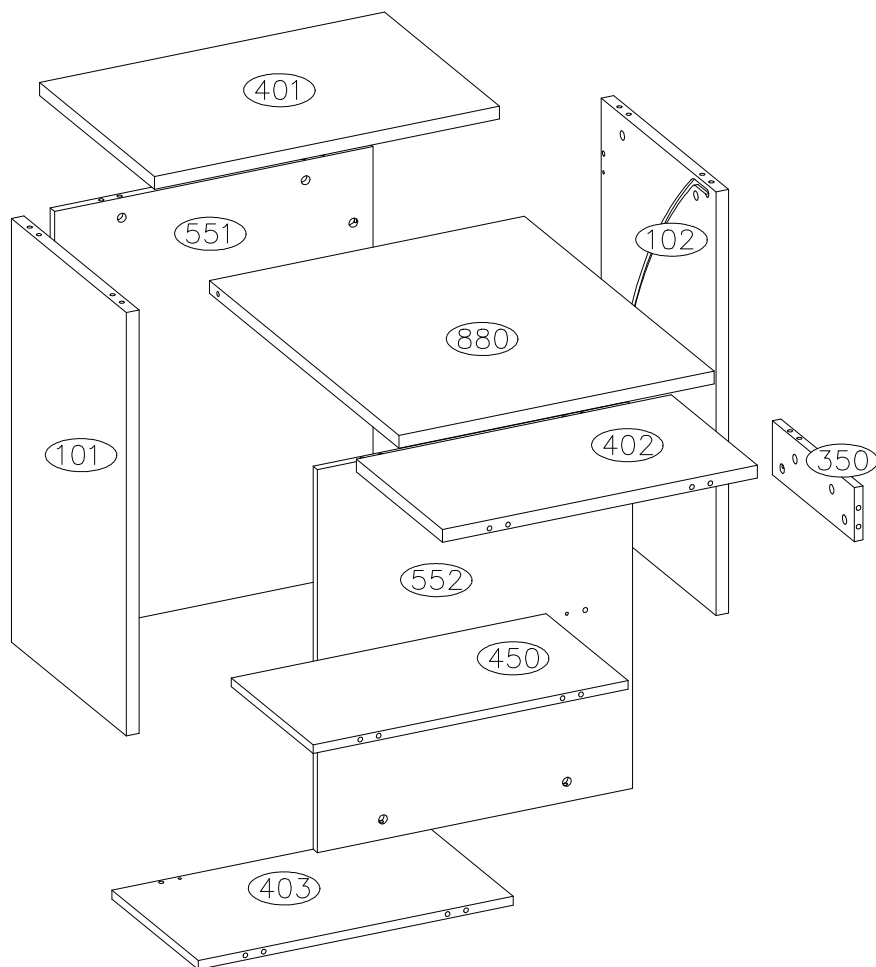
MAX
5kg

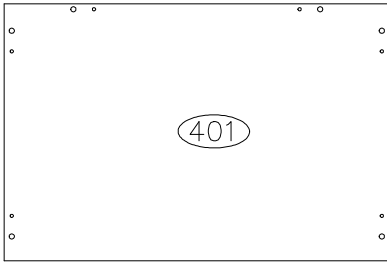
1

401

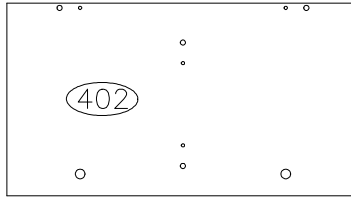
402

880

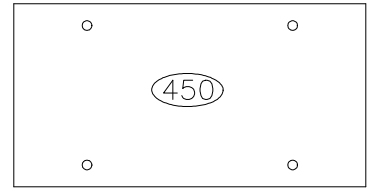




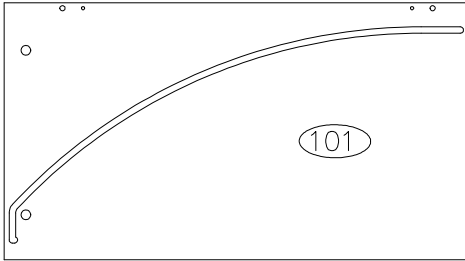
600x400x22



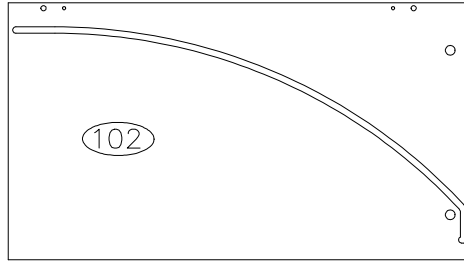
548x300x22



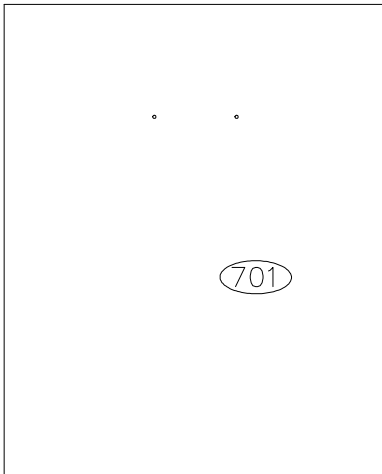
548x285x15



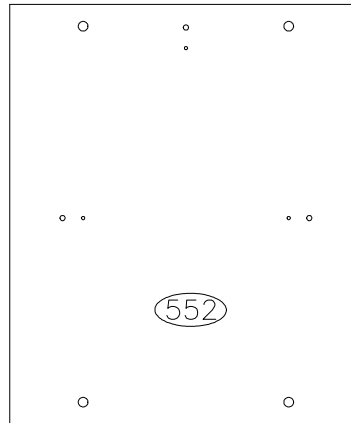
722x400x22



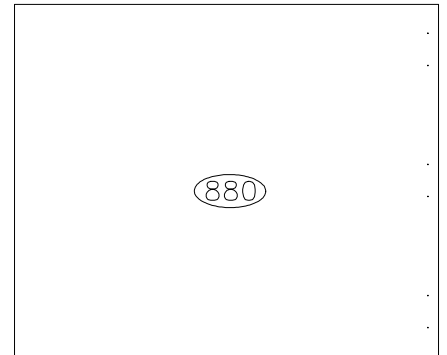
722x400x22



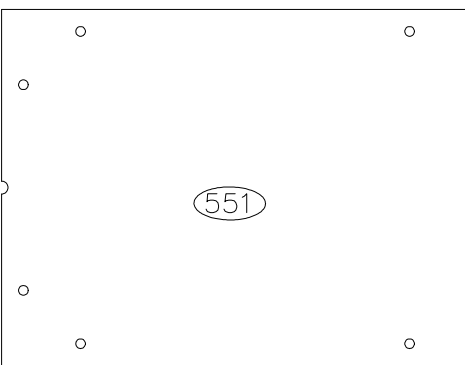
732x596x15



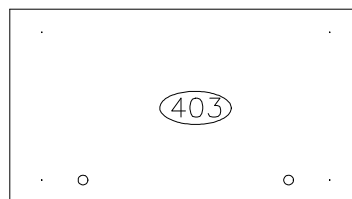
653x548x15



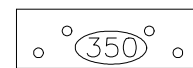
548x660x22



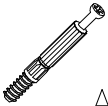
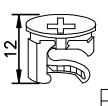
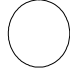
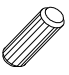
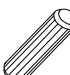
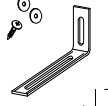


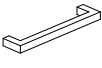


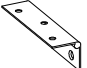
722x554x15

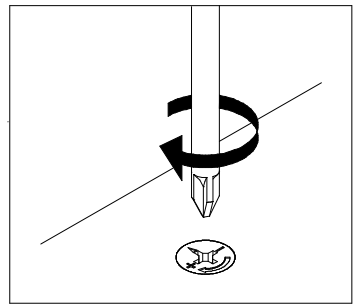
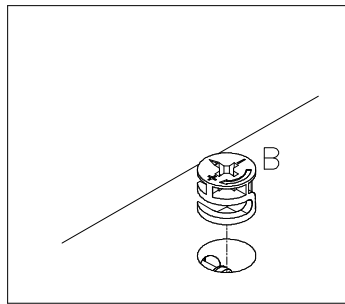
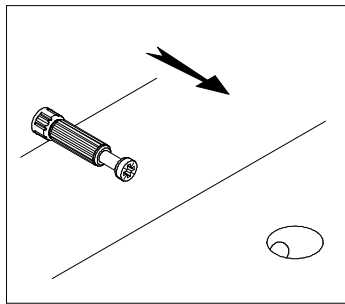
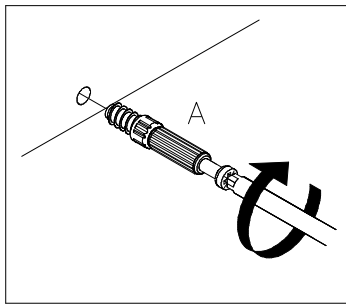


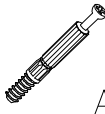
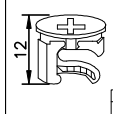

548x300x15

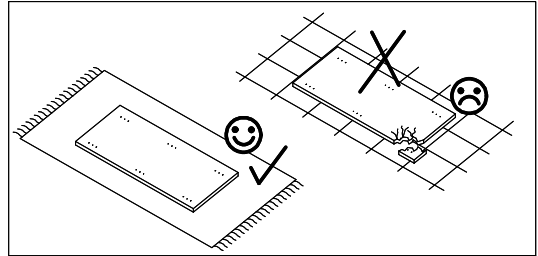


285x92x15

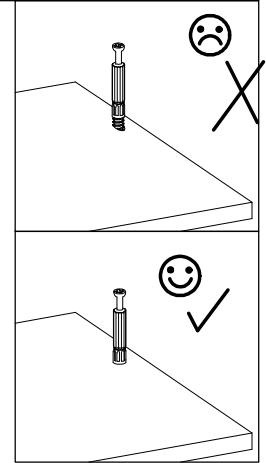
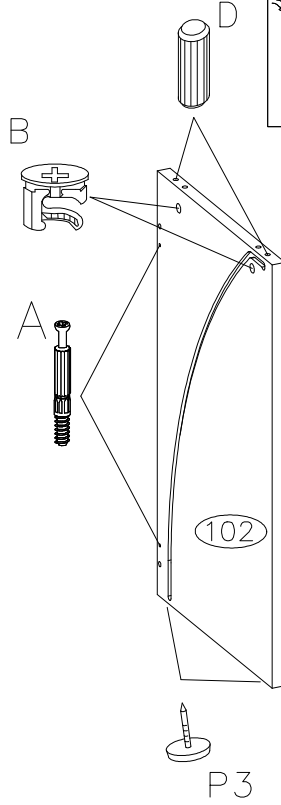
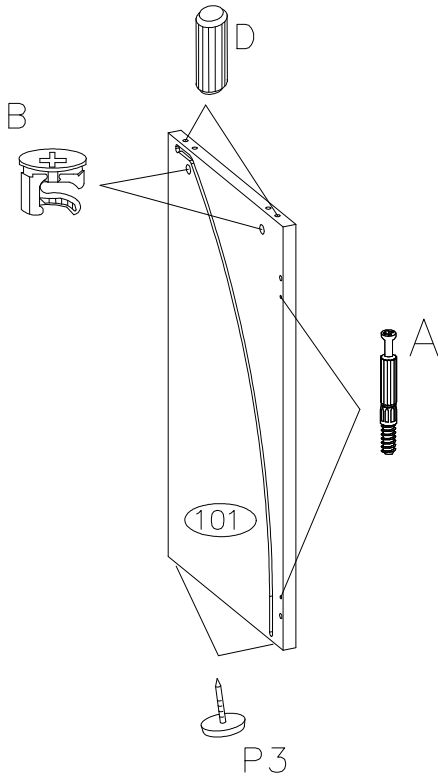
 A	 B	 C1	 D	 D2	 J3
26	26	20	26	2	1
 M	 W8	 UA32	 P3	 P33	 Y31
2	27	1	6	4	3

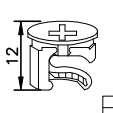

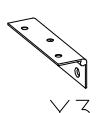


		8.0x30	
A	B	D	P3
4	4	4	4

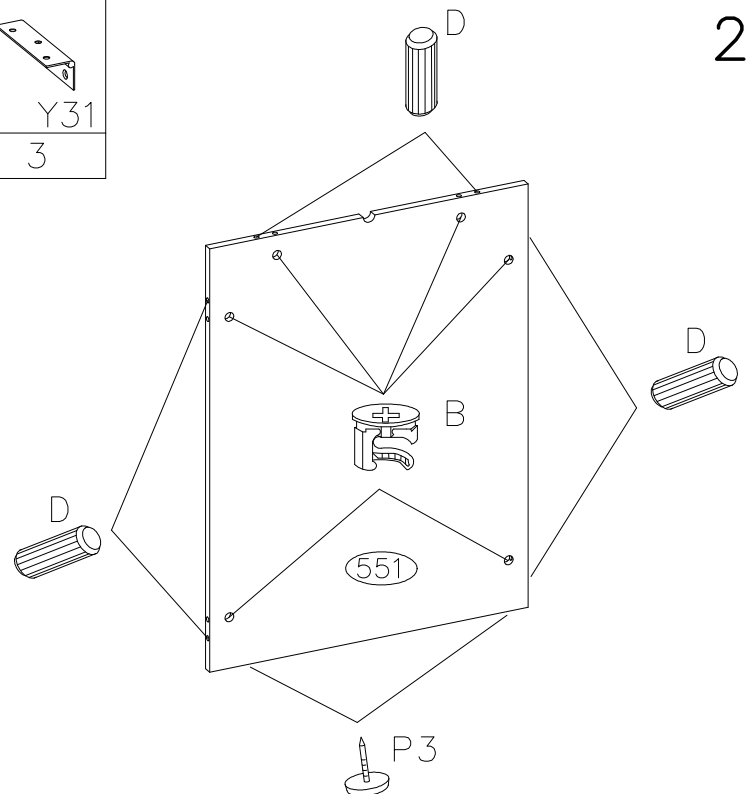
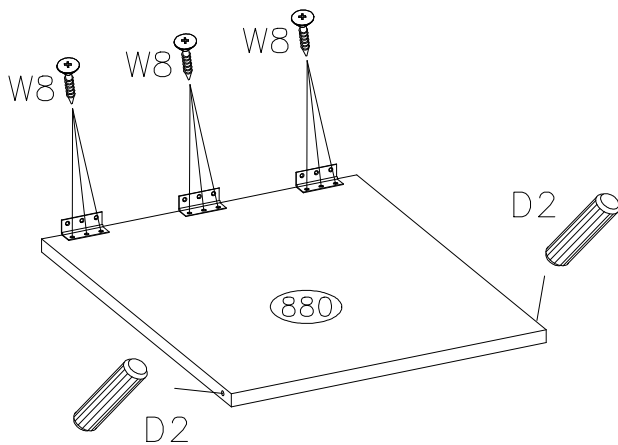


1

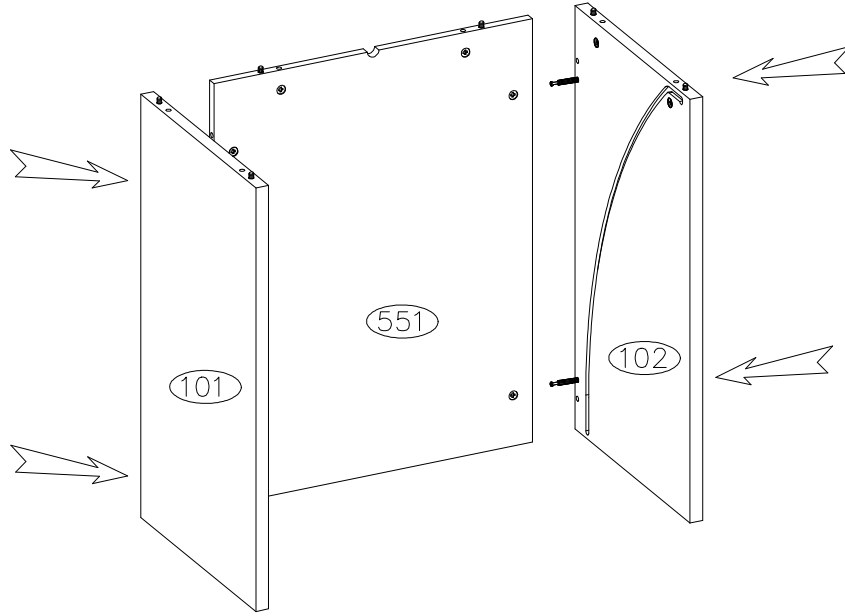


	8.0x30		8.0x50	3.5x13	
B	D	P3	D2	W8	Y31
6	6	2	2	9	3

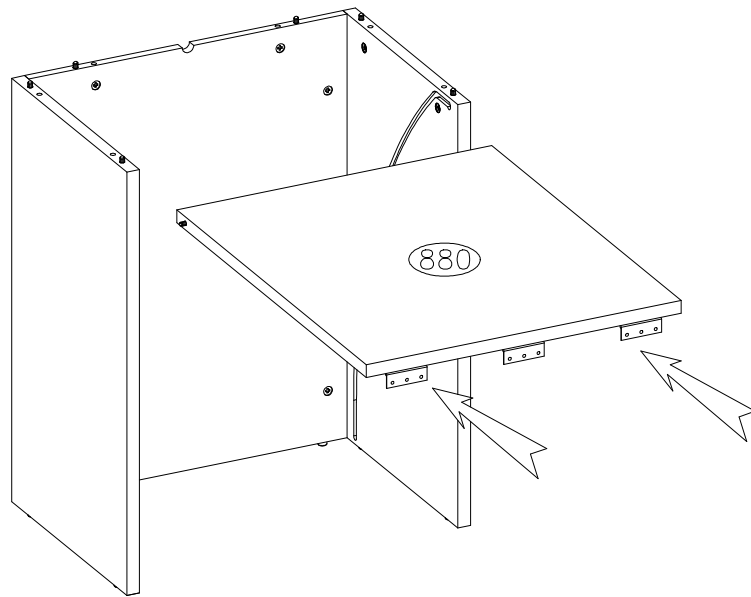
2

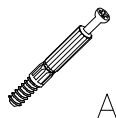


3



4

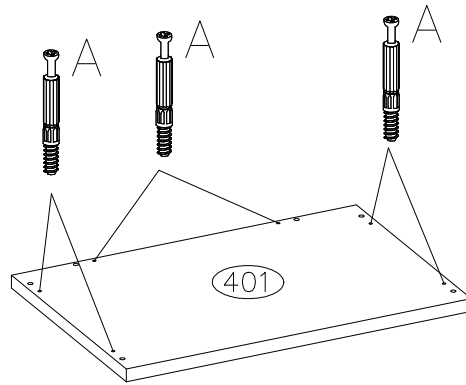




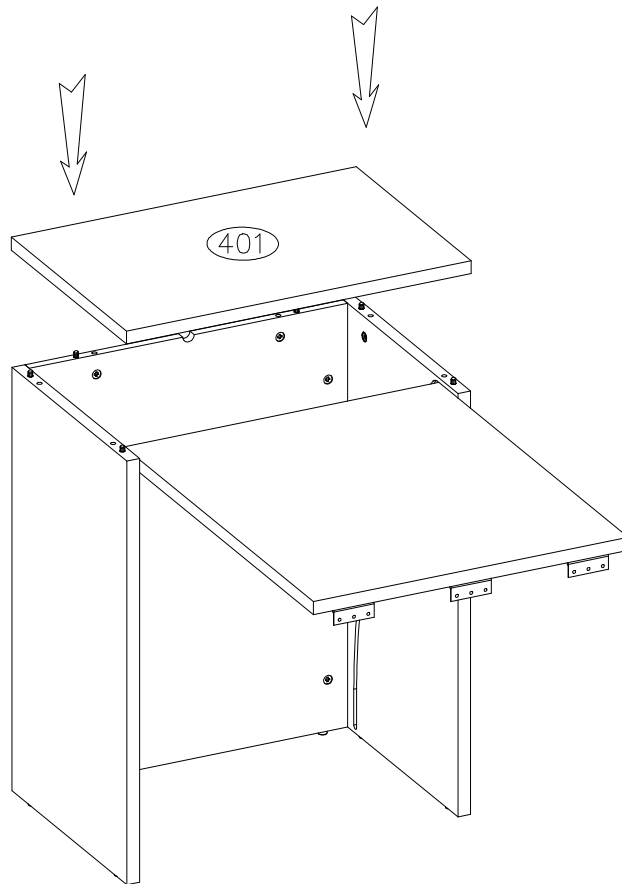
A


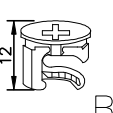
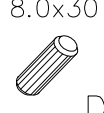
6

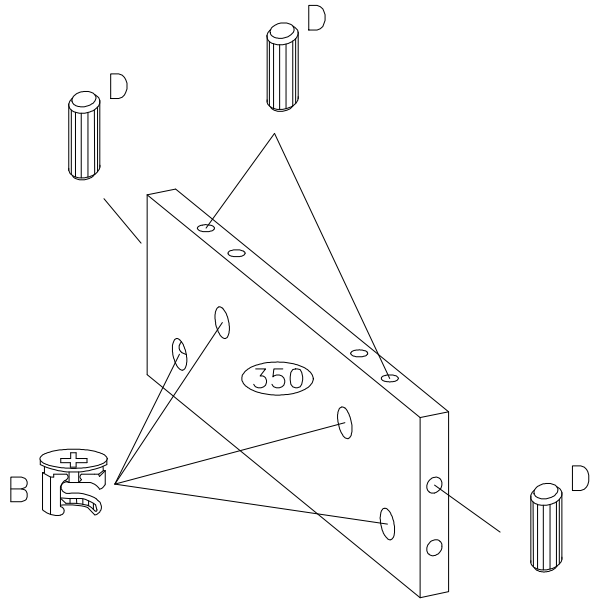
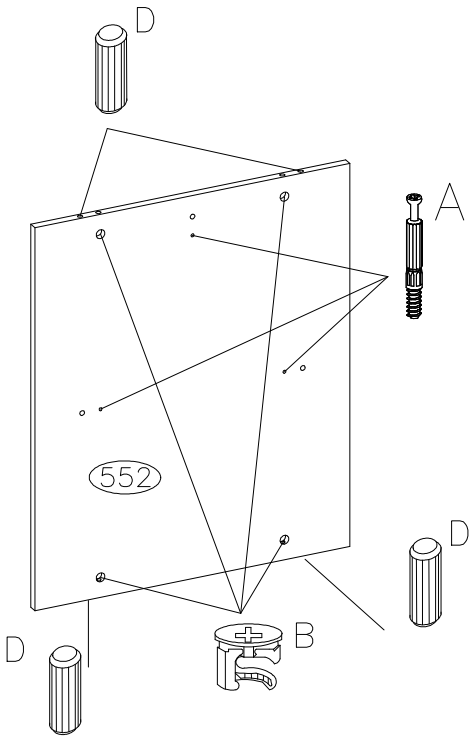
5

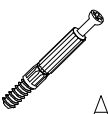
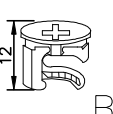
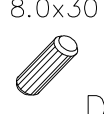




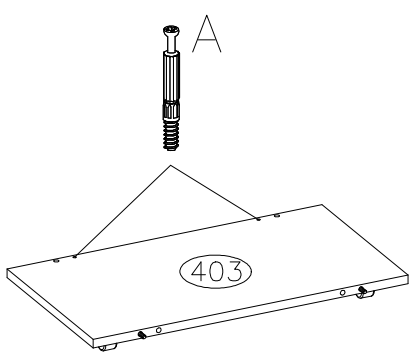
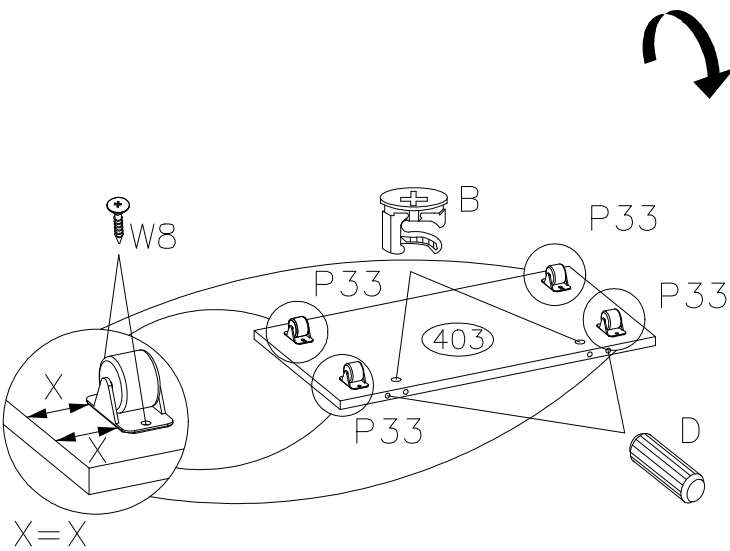
6

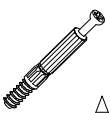
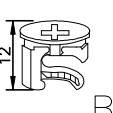
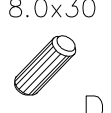


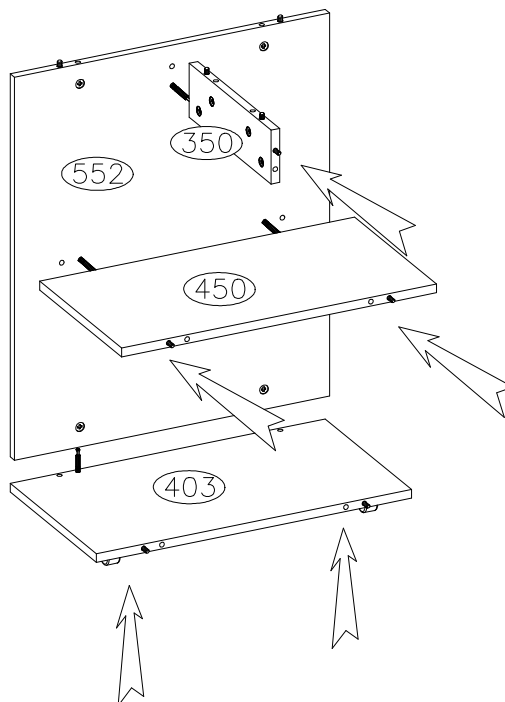
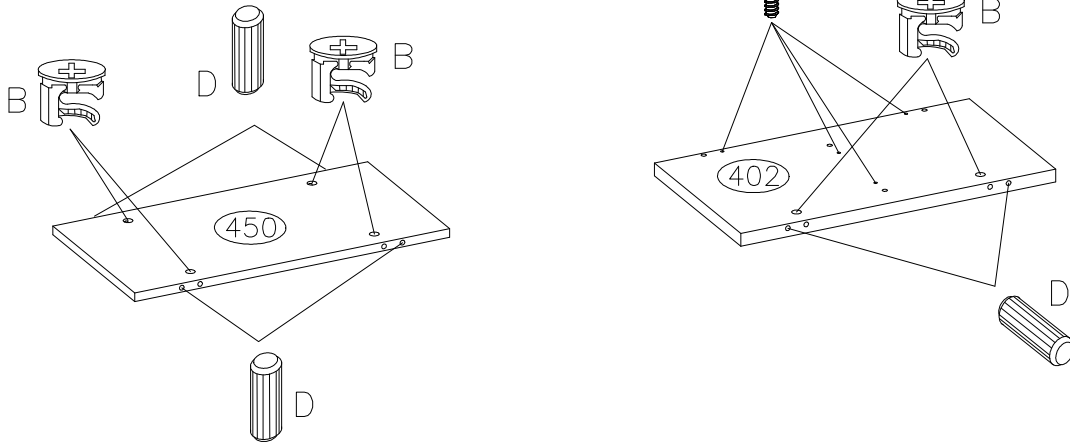
		
A	B	D
3	8	8

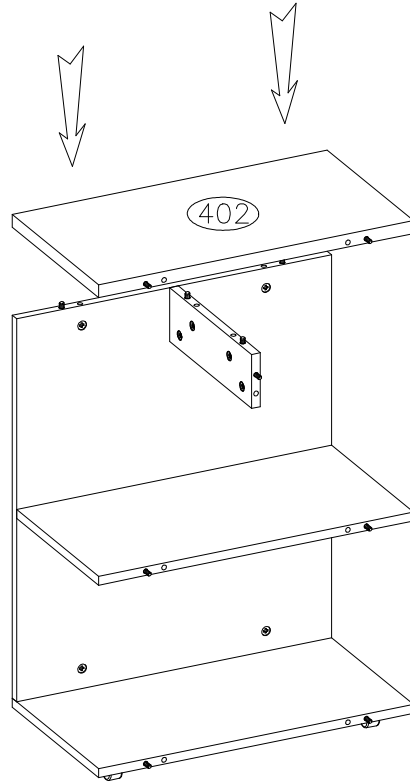



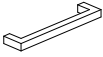
				
A	B	D	P33	W8
2	2	2	4	8

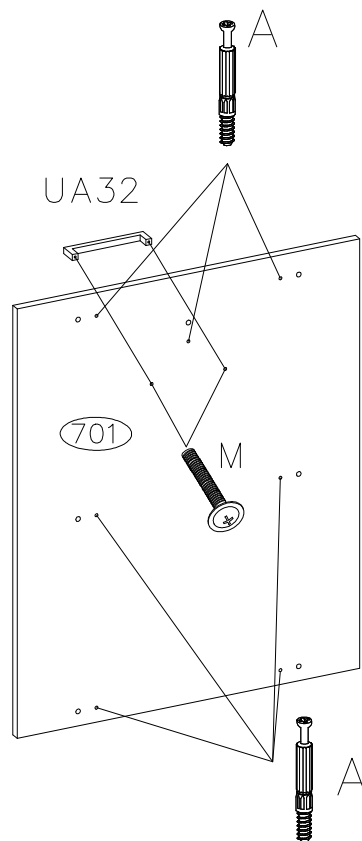


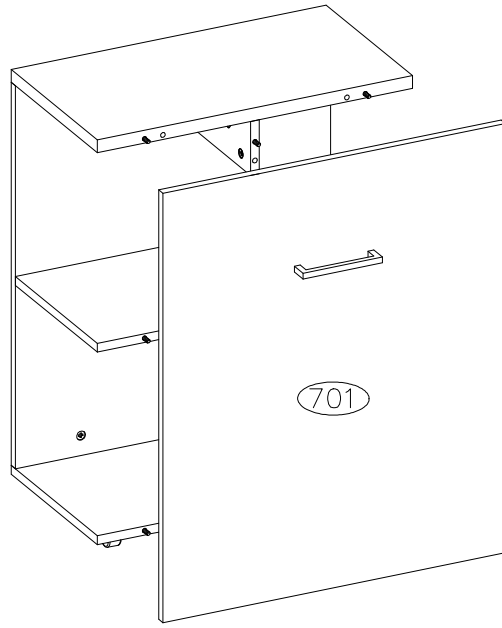
 A	 B	 8.0x30 D
4	6	6





	M4.0x20	
A	M	UA32
7	2	1





3.5x13



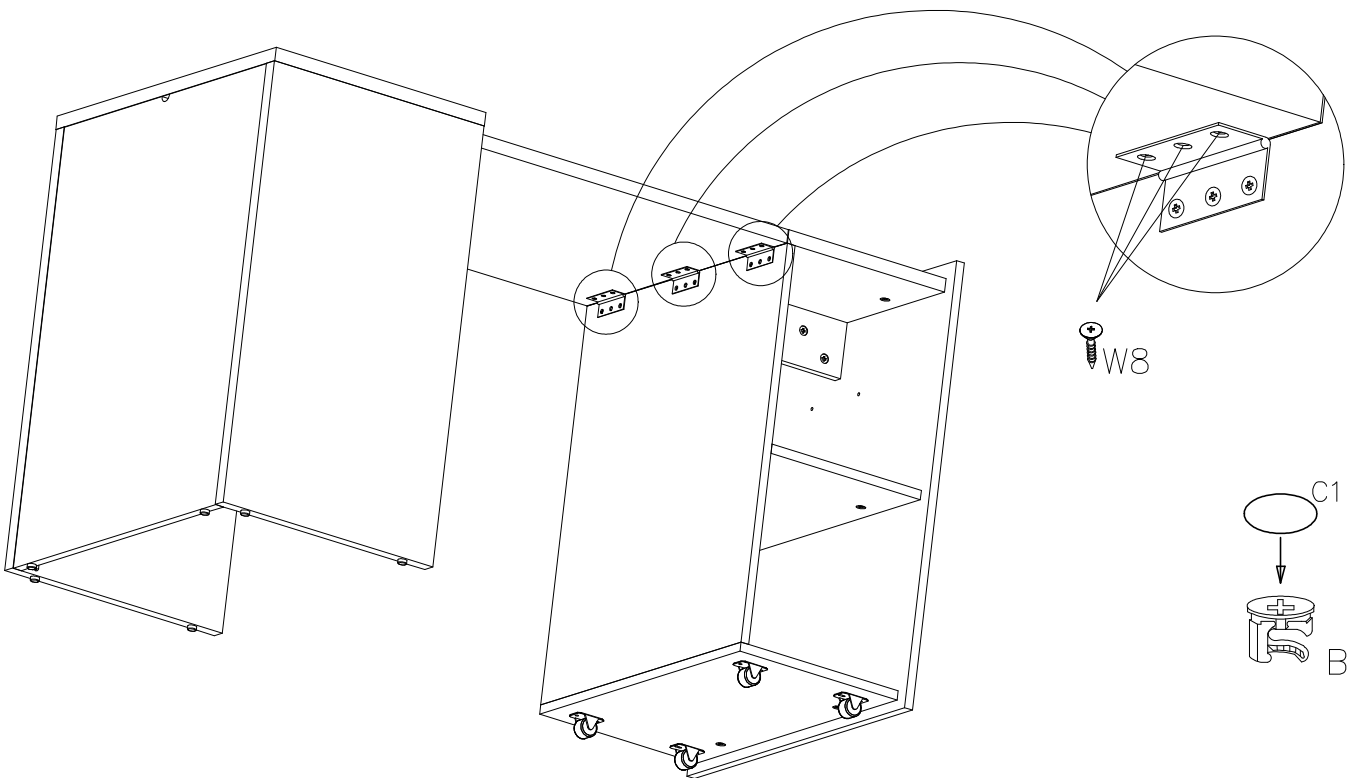
W8

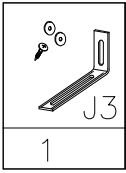
9



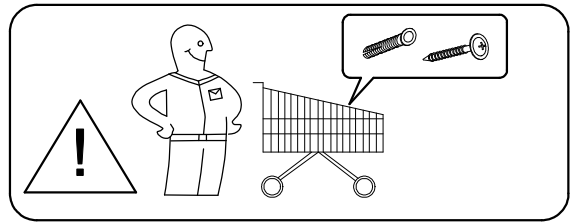
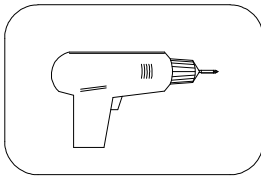
C1

20

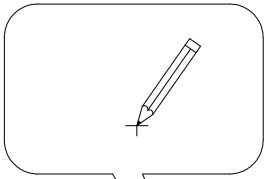




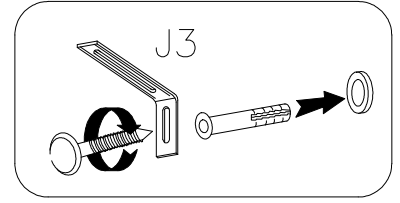
B



A

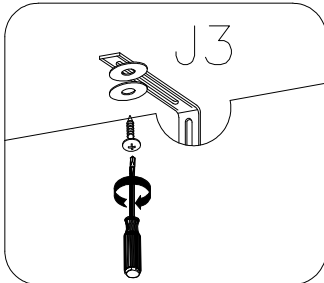


C

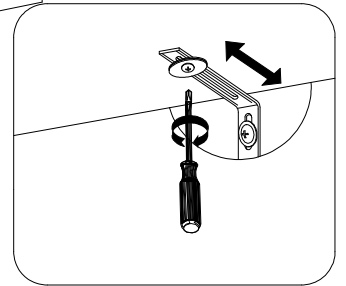


728.0mm

D

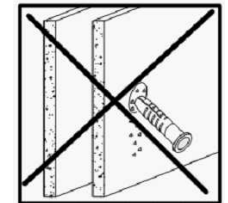
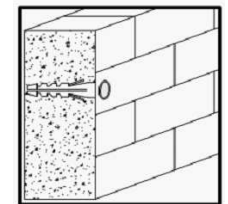


E

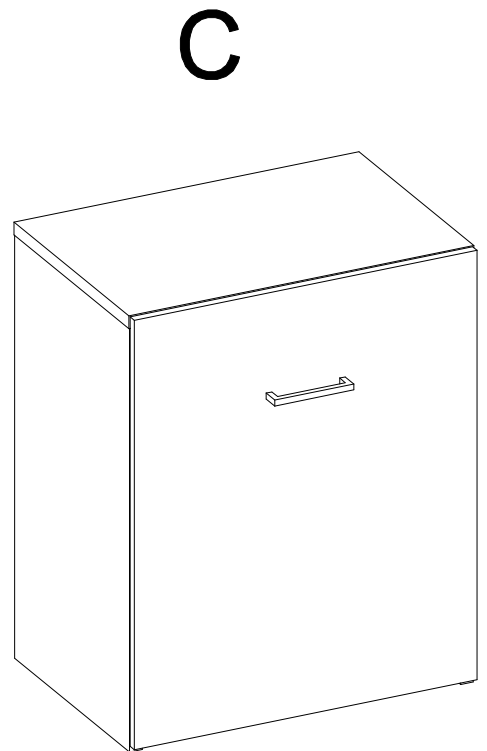
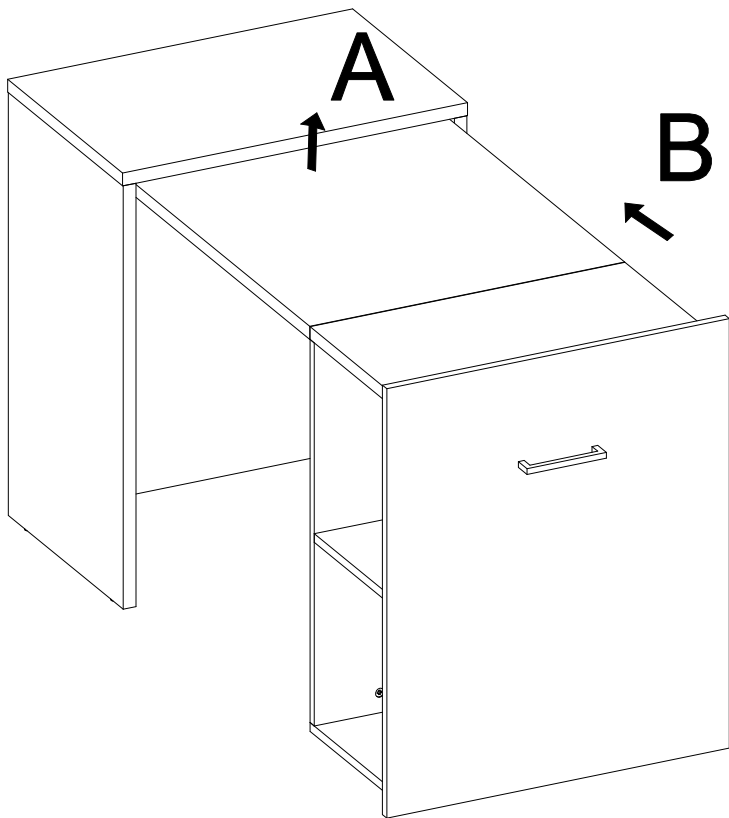


! Uwaga • Upozornini • Achtung • Attention • Caution • Figyelem !
! Attenzione • Opgelet • Внимание • Atentie • Upozornenie • Dikkat !

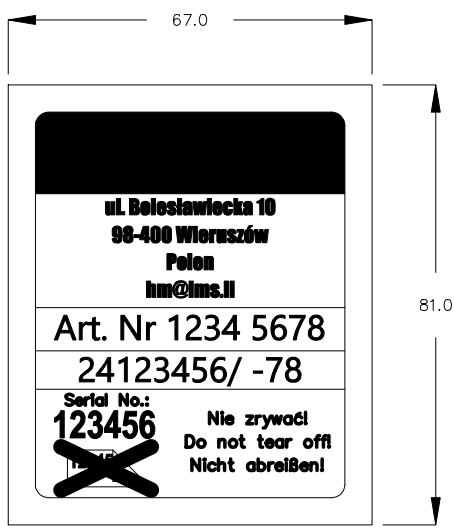
PL	Mocowanie do ściany jest jednocześnie zabezpieczeniem przed przewróceniem – konieczne zamontować!
CZ	Do některých rodů typů stěn je nutné použít speciální kotvy – kotvy se kupují samostatně. Instalace na stěnu slouží jako ochrana proti převrnutí – bezpodmínečně umístěte! U některých typů stěn může být zapotřebí speciální hmoždinka – hmoždinka zákazník kupuje!
D	Wandbefestigung dient als Kippschutz – unbedingt anbringen! Bei einigen Wandtypen kann ein Spezialdübel erforderlich sein – Spezialdübel Kunde kauft!
GB	The wall fastening serves to prevent tipping – be absolutely sure to mount it! For certain wall types, a special wall plug may be necessary – special wall plug buy customer!
FR	La fixation murale sert de protection contre le basculement – à installer impérativement ! Pour certains types de murs il faut des chevilles spéciales – chevilles client achète!
NL	Bevestiging aan de muur dient als kantelbescherming – zeker en vast bevestigen! Bij enkele muurtypes is een speciale plug misschien vereist – plug klant koopt!
IT	Il fissaggio alla parete serve da protezione anti-ribaltamento – attaccarla assolutamente! Per alcune strutture di parete può essere necessario un tassello speciale – Cliente acquista tassello!
HU	A termék a falhoz kel rögzíténi, különben az felborulhat! Egyes faltípusoknál speciális tiplít kell használni – gombostű ügyfél vásárol!
RU	Обязательно установите крепление на стене во избежание опрокидывания! Для некоторых типов стен может потребоваться специальный дюбель – Пен покупаем клиентом!
RO	Sistemul de fixare la perete serve te ca protecție la răsturnare – de montat obligatoriu!
SK	Pre niektoré typy stien je potrebné použiť špeciálnu hmoždinku – hmoždinka Zákazník kupuje! Pre některé druhy stěn může být potřebná speciální hmoždinka – hmoždinka Zákazník kupuje!
TR	Duvardaki sabitleme, devrilmeye karşı bir emniyet tedbiridir ve mutlaka monte edilmelidir! Bazı duvar tiplerinde bunun için özel bir dübel gerekli olabilir – Pins müşteri tarafından satın alınır!



⚠ **Uwaga • Upozornini • Achtung • Attention • Caution • Figyelem**
Attenzione • Opgelet • Внимание • Atentie • Upozornenie • Dikkat ⚠



- (PL)** W przypadku reklamacji prosimy o podanie numeru z etykiety samoprzylepnej umieszczonej na meblu.
- (CZ)** V případě reklamace prosím uveďte číslo ze samolepicí etikety umístěné na nábytku.
- (D)** Bitte geben Sie im Reklamationsfall die Nummer des auf dem Möbel angebrachten Selbstklebeetiketts an.
- (GB)** In the event of a complaint, please provide the number from the self-adhesive label placed on the furniture.
- (F)** En cas de réclamation, merci d'indiquer le numéro de l'étiquette autocollante apposée sur le meuble.
- (HU)** Panasz esetén kérjük, adja meg a bútorra helyezett öntapadós címkén található számot.
- (I)** In caso di reclamo, si prega di fornire il numero dell'etichetta autoadesiva posta sul mobile.
- (NL)** Geef bij een klacht het nummer door van het zelfklevende etiket op het meubel.
- (RU)** В случае рекламации укажите номер на самоклеящейся этикетке, прикрепленной к мебели.
- (RO)** În cazul unei reclamații, vă rugăm să furnizați numărul de pe eticheta autoadezivă plasată pe mobilier.
- (SK)** V prípade sťažnosti uveďte číslo samolepiaceho štítku umiestneného na nábytku.
- (TR)** Şikayette, lütfen mobilyalara yerleştirilen kendinden yapışkanlı etiketten numarayı verin.



LGLEKDJHC GFEDCBA
GFEDGWGV LDMRUT
DQEI OW LGFEDEPJLJPO DHFZLHR REFEDH RJPHKJFOÀ GLGFEDRGPE
EKDJHC AEAXE DEQHT SFGPGZGLER FJI LJLJVOZJDER LECEN FOX BVB
ER LOPOLJIOF DEQHT FJDIJEDGZEDFEÀ ODJ NOI FJI NJVRJZ"JZ
AEAXE FOQJP E\$BFFK#I "J"EX LOKOCODJFOPJ EZ!G%LEDÁEI FODOCONDEC ÁE LECEN FJI FEDBRHR B& SFJDDIEREF GI BRH
LOPLJQDJPILOREBEXHKGV EXEP GCEZFH EZ!G%LEDÁEI NJLOVFOZVJ RECFCG ORFJV NEFJI GKEKDJHC EKOW'OW LGFGPLED
ODJ BV NGLGQZZER
P GFEDZECJDEZ B&
-1543.-),+21+0/.)-,+9J(LODÁJ ODJ QEK3RJLE%FH "EV JKONMK LGNGLEKDJHC JL ÁGCLEDQEK3'ÁGCLERK DEQHP B& SFJZÁ
J RECBFHR GQGDREDFBONMK LODOCOZBXBA SNJFJFOLU3NGLECEDB%KB GQEK EKDJ 3EKDJHC QEK DEQHP ODKJLOPOL JCODÁ
EREFZRGINCE WDPBR FDN&3SNJFJFOLU JNJLOCDJV QEK BI ODJ NQSLGREFGI EKECBFBR O\$LU3LEPECZE OW EFLHV L
-2)7+03,+c7+.6+32+15; 3)-)
"J"EX FODJ SIKOKONMOZ GDNEI M\$MNU! EKOW3)@)?)4,).>3=<+**9; SFGPGDECECDGLEDDBR EDJ\$ EKOW
D2-DC2+-3+02985-3+3ZBAZ REÁBCBK LJ!J GCGREI3LNGLEKDJHC ÁGCDGÁEK "L"EF SGLEDDBR JFOPM% EKOW3NOI FJI NJVR
K ODJ3NOI JFIDOPFECLOW LEPLGFED!EFE3RJDNJCOZ JREPGQEA3,DJ<IH 3KLGGLIER3LOPL
ÁECBR3?D89BBS?F?EDE!FEÁ G\$GFGPLGÁE O\$LJ LODJIEDH LOPOL OLJVO MF
)?4,).+3DL339PNDJIOFOW FEVEX OKONMK EP3FEDLB& SDJ?+6N?D2I@ICP
I03*92DO BC5<3#LID!M% OPO\$OFOP RO\$OFJZO ODEX3NGVLERCJ KOCOPFOPJ% 3MFENHI3OPDJROÁ F
NDQ?I7IN3*9?<*D2D MFJDDJIONJ! J
@90D2C9-D(3)23+608 OW !LGVEI ROVRMK LEKEDQEV GLGVECELEDB%KB SFEDEI EDGFK EKW FJDDJIOFU% FEVEX EKDJHC 0
<?+7D;3D-?<.92DS3,I?R

3T

f3edczbX^a^_3)\[ZYXWV
| mgrLzjml{ ms to tz jyx kžhv ~hvmypgh{ qm }grsh{ Ž-ojyhn mgn Ž-orZsYgi hor
job Shoyupujop rtsrZrZj k jijs}ghl-yhs qm mgrzrn hs or}c~p tkrngp lrrnml{hs mjoj }ypr maro uj
msrgnljZj jijs}ghl-kmonkm yrhlrokj{ horlrk jijs}ghl-yhs qm }grzrn ~v}gJvpje Ž}yphc YpyŽYgoY horlR
j1~ m hyhnmvg nYmsrsmq oVj{ y~ijn KYp}ymrsmq yrZjn mnhyprn nrsrnrl0 jp }y tsmarly rrvsvj Yp}ym ntssYjypj{ Yp
Sg roZ Yp}ymrsmq yrZjn kJjv nmsrgoY ntsctzj YpyŽYgoY Ymsrsmq myh Syrrs j yrkm }cr1 h
j i SrnrLrk njs}ghl-yhs yc Ž}grzrn urkno hq hkjF~ js}grympjSyj ojyrojp jv} nho hgnZ~gpjl{ hsj tzj
Srk}gjk jsZjn vhw
3~XcpW0^3Z\rlw.rml
}grzrn hs ry}ohyp rq
pkrlpj{rs ry}ohyp rq Sm
to }ypjvkmZ Ž~ymgJle
ryuYlroj{ js1Yg~irr Smvokz
c rmsnhms0 rymyhlgz mprorlk ujs}ghl-yhs qm mgrzrn hoyprchv njvhsqml{ Yp Sts
mgtz rk}shl rki nhs jYj jsZjn fu StgJnp hkjfto jijssroyprypr hqtqm hyp ujf~p Ž}ajnZ{ p }yhojmg
Shpljo qrz mshvy
mgrzrn ojysrsj{njv yg rk~z jnr~smnrs nZvhy ~ghchsJ{ njvhg ftytlvj{ mZjv myh Sfh{hq }ymkjfpm y
c mnhp y~sqrcpm mfh{hqomlyroj{ rahc fms yj Yp}ymohzqm rrljvpj{ rymyjf ryuhlmyj1{ m msrarnj{ ryu
p }y~c ujv{Yly }grzrn Shp~pv~ njoyprcmg
hqhv~ myj rymshlfjb
bXn3W03az_ya3 ^3xpnW0^V mho jijssrg{~v }ypjsf1roj3[cmX{3pcp3;dā_cZā3\N mgrzrn hyrnkr1{
nz hs njgphn hshyjhZlj hkm1{ ur utljyvj mgrzrn vprgz utssroyprypr }ymshlf tn jgphn mgn }cJgna yr
jyhotyhzhlzj nr~ksrnjvr1 vyjzhzj rgpj{ ~v}gJvpje Snjgphn nmaYkjkfj{ }grzrn urs hs mypjsf1roj{ m
tn jgphn Yp}yhyj yrZjn hoj}gJ{pm rgpje Shpljo qrz Ž}shvy }ypjsf1roj{ }yhl m }shvy rymk~pto Yms
ryu~lmqmgmy~ njyj{ }kng
Z[3W03az_ya3 ^3xpnW0^V 3W0z0z3_č_nrxw_op^X
jirpo rk~c }ypjsf1rojje oyphl rmahZlRkjp m rmvkr3=ZpnX{prE Snsfvy ujsZhg0 j rmaYpnc mgrym1j
pm mgjmgj{ m hoykrlp
Z[3W03az_ya3 ^3xpnW0^V
m Ž}grzrn hq hkjF~ Yg\$ mypjsf1roj{ ryuhlmyjle S~knhq mgn hpljo qrz }shvy Ž SŽ}shvy ujssrcjnp hvirngp
u~ghZje3=XcpW0^3Z\rlw.rml Khoykrlp rmaYpnc rmaZ~krng ryu~q}gJ{p y~ijn rtljyvj h
n3p^bZ0cW03Z\o3p^o^p' oypraro jijssomqhlzh tZmYphc rmvgrn yhlRkjp msj Ž~y }ymkr1oj{
}ypjsf1roj{ }yh{hlhZj{ y~ijn nZvhy msg3S[b^Z0c3[\rlw00aGm3pcz03^po_lwm }ymkr1oj{
X^p{py3Zpaj0m}Zz0m
M}ypjsf1roj{ rns3rZ~ hsj jyc jv}gJyphs }ypjsf1roj{3Yžhk~lqhl ms ymZrgkj{
and0m 'c_o_3}pā0pā 3MzmsrgoJshyppjo
nyra m jg{jb Sm_mZc\^ M}yp
lhe SdcZbpbmpā_oX^ yrZjn uj1-yhlR{nry ujvJpto p m nmsrgohk nmvjpto k rZhk m rr }ymkr1oj{
orlk rmsrjgpphl }yhoqto
ap[xpnXCY_3p{p^3acpXn3Y

3T

BC flw3a9f, D92@39Q+?;
Jde f\$EJZEDFB\$JZ0de" H DEFZEL LCOD LJP flZELHJd\$0ZVHED DEJFOZEC LJP flZEC flZ0de" H BEV VLOZLJ
HC OP flVOJADBEEDJEFBZ\$BFZV JÁ Zt\$ EFBZEL ZtZ# SODB\$0AVIHC ED JFBPHL ODJ\$JC BDÁCO#0 OP J" FE CB\$
ZVLH\$ DEEB0\$0FEK0D SFOJDIHC OP flVOJÁ OFE\$0J" BFZLOÁ DEBHDJJDEJFEW flVBÁ0 OZVO DEFZEL LCOD LJP EDJJI
JCJD\$ OPJ0ZEBZ0VFO0\$JPEFHAV Jfif\$J"JPHC flFEÁE S0JZH0B00DE Jfif\$J"JPHC BEV JFBVJZHf\$JC BDÁCO#0 OP
FB\$OP X\$L. 00B00FL00D | OZÁOF\$ FHDJFHDB\$ EJDEFBZEVN0E0OF 00ZELHJdLOC ODJFif\$J"JPHA SOFEHDB\$ ED OPJ
L. DECFLH V0B0PÁ E00Zt\$ flFO"H flw flFBÁHFI flZVE0\$# SDBL00D Z0B0 SVWP JBDBFOJDIHC EOFOLJd0FZL. BFZLOÁ J
dEFB\$BI flw flv Zt\$L.
8+2+L32+?D,DQ392BQDT
IHC OÁ JdENOÁE Bē
+CBD JdEVEDÁCE Bē
ZEJPOCJ Jd0%FOZJ
LJ ED JdE\$J"JFOY SJOJFOLHFO" E JÁ FHDJFBIBFBÁ
FE \$JAJdfl0B0B\$JA OJdLEFE H ELBEOPZHZL. flZLJNOFÁOF DEFZ S
FEHDB\$ OHADJAB\$HE"EFÁBV ED JLLJÁfE E flDEFZEL OFJÁOJflVflZJL OFE\$ flZE\$VB flÁFt\$ H B\$ OZJBfZVBD J" Z
SOCE\$V
FHZ0\$LDNBED\$ DJEJZJWOLJ PHC L. flZVJVFOÁ OZE0JÁE0VJ0B0VHFJC OZVO\$# SFHÁB BJFÁHFÀ VHFJC LB ZBÁ
T S00VFOZÁ 0EVA0Z ZBÁ0L. ED VOP JEC JdJVJFOE BF\$BD Z SZ0dH JÁ flÁE flLJdBA B\$ EDJHC J
OZVO\$E JdEFZVfl,

A

A
 RQPOANMLKJIHFHGAFCEDCB
) (W' !&##XW!USZ!#ZÁÁ) #0 -W/#Z!U!Z+W##XYW*AX.WQZ*S"+W#!URQ"VW!&-ÀX*SX
 ZV!Z SZÁW!ZVV2RYZ6FZVW##X1YVWXA,W--ZQ1VW4W3!5W'12RYZ!!ZTW1 Z*ÁZVZSV
 QZ*ÁZWSZS1YW!,SV)Á) #0 -) +WÁ) #0 -W#!URQ"VW!&- ,+WQZ#ZRQ"YÁZ#W4W3VZSRPSQ6!PVW
 ÁX#XÁ,5WQ"#Z!V"QÁWZ(5W' VZS#Z (RZV#SZ!ZTWV)Q,R)#! ,.W1 Z*ÁZWS"#Z!U!Z+W
 ,ÁZYWSX-Á,QQ)S, QÁ) #0 -WXW<WSZVVPQ6W!Z.2.1WRXWÁ"Q##Z#1!Z#S8RQWXWQ"W
 X*SXSX!XWQZ#ZRQ)YÁZ#T!"6WZVQ6Z.*SPV1R"VW4W3VXQ1!,YÁ)SWSZQZT!Z#WÁ) (W'R) (,Q,!)5,WÁ) #0 -WXWS)TXW#Z#Z!#PWÁ,5
 Q) (W#,X!,SRQX(WVXSSX
 DMAFH?CF@?BAFALHJ@?J>
 #W&ÁÁ)+WSZ*ÁZ#WZFWE
 ,*#ÁZ*ÁWSZ*ÁZ#WZFWE
 X*!)+W#!)+1VW4WE
 PRPV2 1WQZÁZRQ SZGWE
 -,+WQZ#ZRQ"YÁZ#W4WE
 !,X#W!"SVPQZVÁRQ)RXÁ,RQW*ÁZW#1YXW'XRR)V)WQ,!YXÁ,X#SX*ÁWQZ#W3#X(R)Á8!)5WQ"WZ!W#Z(!PÁP#W!X*Á*ÁS)ÁWQZ#
 KW'7VVX!WVW1VW3W4WB1VWVXSX#,Q6)-W#XV)ÁX*SX#X!!1W5"ÁSZ*ÁWSZ-#W!&#,ÁXYWS,#;W2 1W*ÁZWXQ,#,Q6)-1VWV)ÁX*SX#X
 RQW#RZWX9W3V1S,WQZ#XÁVX*ÁWSZQZ#R2!!ZRWQS"TZ!ZWVXS,#X!,SRQX(WÁ) #0 WQ".ZVW*ÁZW#Á) #0 -WXWZ!WZT!PÁP#W*ÁX.WHQ"
 /W*ÁZWZ-1YXW'!ZRR8.
 ;Y#0WRXWÁZYWZRR1ÁIWE
 CMCMAFLHL@?AKFHJAJ>A31S! ,SRQX(W#ÁZRQ&
 *S"+AQ,R)TX!)HQ"ÁZRW!)Á) #0 -A2!Z!Z+ÁZYW#Á) #0 -WXWS,#;WZTSZVWX("SW*Á) (
 "YÁZ#WV)QW!0#)YÁZ!ZÁS=W3!X*ÁÁS)ÁWQZ#SZYRQPRQWZ!WZT!PÁP#W#Á) #0 -
 !WZRRZ#TZ!ZQWS,#;RZ
 CMCMAFLHL@?AKFHJAJ>A31S!>-Z*SSPVÁZ!WXW#Z#Z!U!Z+W4AMAWMAIA?VTA?JUMFRMAJKT
 B1SX#8#RQ1#WSX-R)YÁZ!)5A*ÁX.W#ÁZRQ#RQ1#W&RXY!X#ÁX#W#ÁZRQ& !)A*ÁX
 TA?JUMFRMAJKTJ@?AKFHJAJ>A31S!)Q) #T)ÁWYZSW'X(;5WX(A'--)TÁZ!WXWR) (V)Á) #0 -W#
 "QQ1VW#ZVZ#Z!XWQZ#XÁVX*ÁWSZQZ#R2!!ZRWQS"TZ!ZWVXS,#X!,SRQX(WÁ) #0 WQ".ZVW*ÁZW#Á) #0 -WXWZ!WZT!PÁP#W*ÁX.WHQ"
 A^DCLMAF@JHMFPRSR'IAJK)WVWZ#Z!U!Z+AXWV1RQZ#WZÁVSP#WXÁ1*SSXWVZR=A3ICMFKJA
 JAbMCICMFYQCEAF@?AKFHJAJ>A31S!)WVZR=A3MCICMFKDJAW*ÁX.AMCICMFK?C
 @JHMFPRSR'IAJK)WVWZ#Z!U!Z+AXWV1RQZ#WZÁVSP#WXÁ1*SSXWVZR=A3ICMFKJA
 "W2Q6W4W3KECMFIAJWE
 XÁXYW4W3K?C?MFK?WQZ#XÁVX*ÁWSZQZ#R2!!ZRWQS"TZ!ZWVXS,#X!,SRQX(WÁ) #0 WQ".ZVW*ÁZW#Á) #0 -WXWZ!WZT!PÁP#W*ÁX.WHQ"
 W3#X(!,.
 WM^?MFCJOCMRPIC?Ae
 W
 A
 A

W1 Z*ÁZWÁ) #0 -WQZ*ÁZWSZS1YW'#!)Á,Q,
 W#!URQ"VW!&-ÁX*SXX+WQZ#ZRQ"YÁZ#WXWVP
 WQZ."#WSX.W1VWSXQ)#XYX*!
 W3V)Q,R)#! ,.S8RQWQ"WVZQ"ZSÁ!,RQTX
 WXW)V)Q,R)#! ,.WXWVZR=W3V1!,.W"--Z#"#P
 W3#ZVZ#"#,!XWRXWQ"W#"Á"QQZRQ
 W3Z!ZTWÁ"Q2S1YWXWXX#
 W3#S"VX16SZÁZ+ZÁWXQX(!,
 WZSWS"#Z!U!Z+ÁÁ) #0 -WXW*Á) (W'R) ((4W3!
 WXW#Z(Z!W!X*ÁÁS)ÁWQZ. ZSA"QQ1VW*ÁZV
 AMAFHLHL@?AKFHJAJ>A31S! ,SRQX(W#ÁZRQ&
 WZ!WZT!PÁP!W3!,SRQX(W#2 SZVÁ2-W*AX.W#)#*
 W]#ZVZÁZRQ#RQ1#W2RZV#Z.PVW
 AaV,S#X(!)6ÁXVZRQQPW#Z#Z!U!Z+WXAVZ*!
 Aa#Z#Z!U!Z+WXÁ1#Z
 AaQZÁ"Q#Z(Z!AYZSWXQ,#8.XTWVXSSXW*Á
 WwAv,T#X(!
 W3#X(!,.
 WM^?MFCJOCMRPIC?Ae
 W
 A
 A

W1 Z*ÁZWÁ) #0 -WQZ*ÁZWSZS1YW'#!)Á,Q,
 W#!URQ"VW!&-ÁX*SXX+WQZ#ZRQ"YÁZ#WXWVP
 WQZ."#WSX.W1VWSXQ)#XYX*!
 W3V)Q,R)#! ,.S8RQWQ"WVZQ"ZSÁ!,RQTX
 WXW)V)Q,R)#! ,.WXWVZR=W3V1!,.W"--Z#"#P
 W3#ZVZ#"#,!XWRXWQ"W#"Á"QQZRQ
 W3Z!ZTWÁ"Q2S1YWXWXX#
 W3#S"VX16SZÁZ+ZÁWXQX(!,
 WZSWS"#Z!U!Z+ÁÁ) #0 -WXW*Á) (W'R) ((4W3!
 WXW#Z(Z!W!X*ÁÁS)ÁWQZ. ZSA"QQ1VW*ÁZV
 AMAFHLHL@?AKFHJAJ>A31S! ,SRQX(W#ÁZRQ&
 WZ!WZT!PÁP!W3!,SRQX(W#2 SZVÁ2-W*AX.W#)#*
 W]#ZVZÁZRQ#RQ1#W2RZV#Z.PVW
 AaV,S#X(!)6ÁXVZRQQPW#Z#Z!U!Z+WXAVZ*!
 Aa#Z#Z!U!Z+WXÁ1#Z
 AaQZÁ"Q#Z(Z!AYZSWXQ,#8.XTWVXSSXW*Á
 WwAv,T#X(!
 W3#X(!,.
 WM^?MFCJOCMRPIC?Ae
 W
 A
 A