

Cornetto 03

(PL) Instrukcja montażu

(CZ) Návod k montáži

(D) Montageanleitung

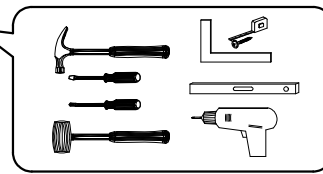
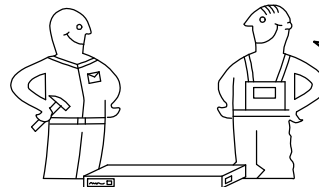
(GB) Assembly instruction

(F) Model d'emploi

(HU) Szerelési útmutató

(I) Istruzione di montaggio

(NL) Handleiding voor de montage



(RU) Инструкция по монтажу

(RO) Instrucțiuni de montare

(SK) Návod k montáži

(TR) Montaj talimatı

⚠ Uwaga • Upozornění • Achtung • Attention • Caution • Figyelem
Attenzione • Opgelet • Внимание • Atenție • Upozornenie • Dikkat ⚠

PL Czystczenie należy wykonać wyłącznie za pomocą ściereczki lub lekko nawilżonego ręcznika. Nie stosować środków czyszczących do szorowania.

CZ Čistění je nutné vykonávat výhradně pomocí utěrky nebo lehce navlhčeného ručníku. Nepoužívejte čisticí prostředky obsahující abrazivní částice.

D Bitte nur mit einem Staubtuch oder leicht feuchtem Lappen reinigen. Keine scheuernden Putzmittel verwenden.

GB Please only clean with a duster or a damp cloth. Do not use any abrasive cleaners.

F Le nettoyage se fait uniquement à l'aide d'un torchon ou d'une serviette légèrement mouillée.

HU A tisztítás kizárólag törölruba vagy enyhén nedvesített törölköző segítségével végezhető. Súroló hatású tisztítószereket nem szabad használni.

I Pulire esclusivamente con un panno o un asciugamano umido.

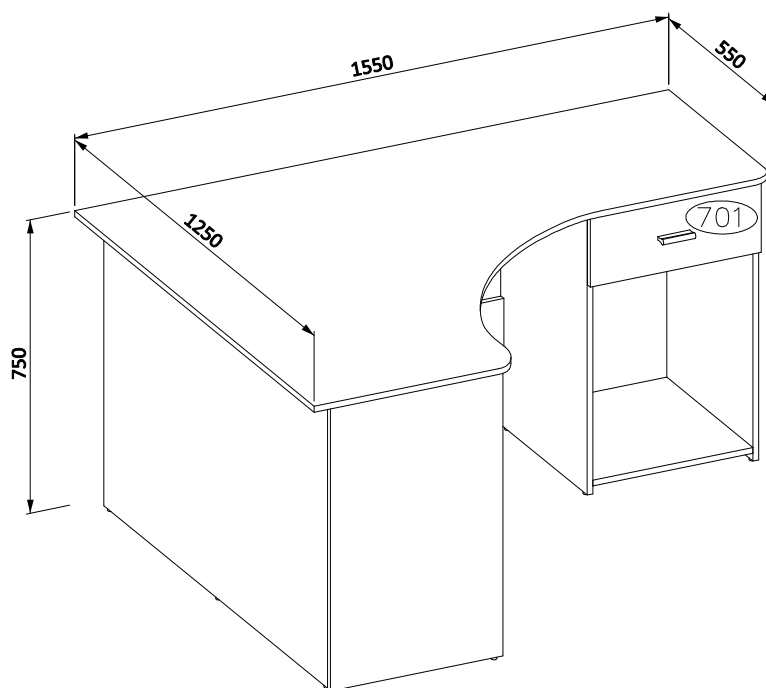
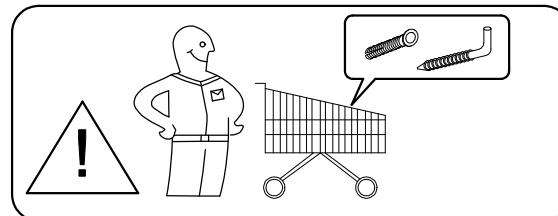
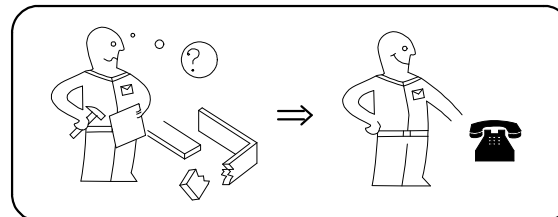
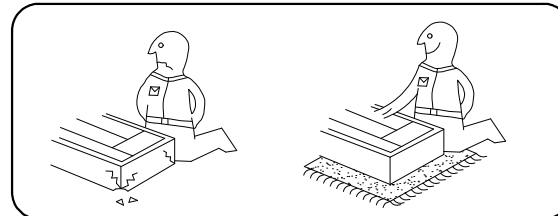
NL Reinig alleen met een stofdoek of een lichtjes vochtige doek. Gebruik geen schurende poetsmiddelen.

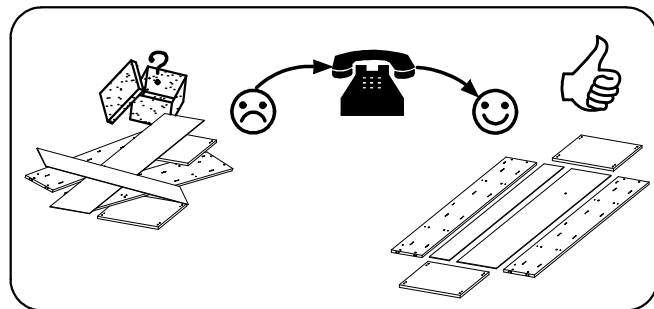
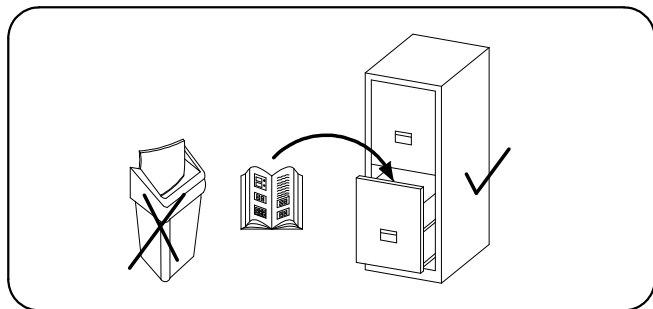
RU Очищайте от пыли тряпкой или слегка влажной ветошью. Не допускается применение чистящих средств, не предназначенных для ухода за мебелью.


RO Curățarea trebuie efectuată numai cu o cârpă sau cu un prosop ușor umezit. Nu utilizați agenți de curățare abrazivi.

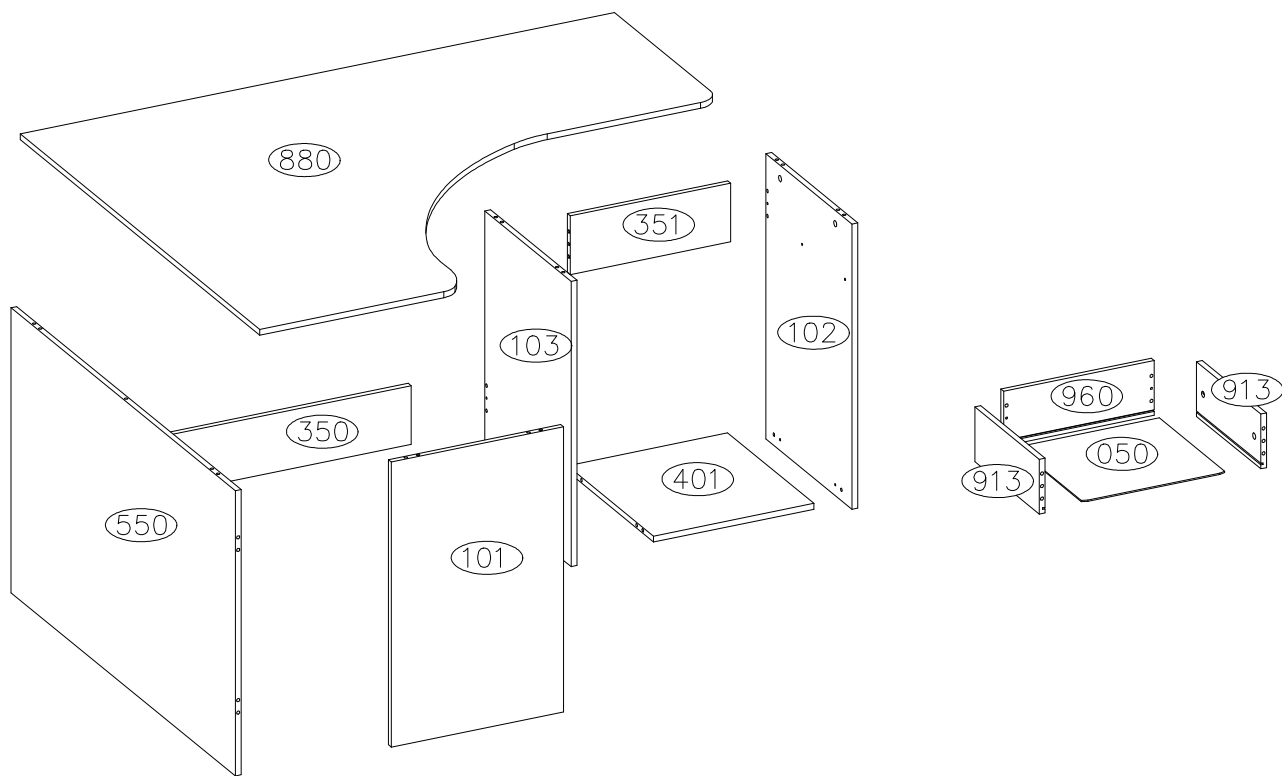
SK Čistení je nutné vykonávať výhradne pomocí utierky alebo ľahko zvlhnutým ručníkom. Nepoužívajte čistiace prostriedky obsahujúci abrazívne častice.

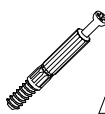
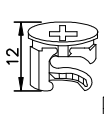

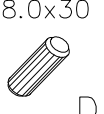
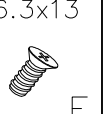


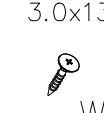
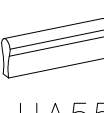
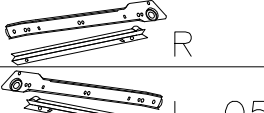

TR Lütfen sadece bir toz bezile veya hafif nemli yumuşak bir bezle siliniz. Aşındırıcı temizlik malzemeleri kullanmayınız.

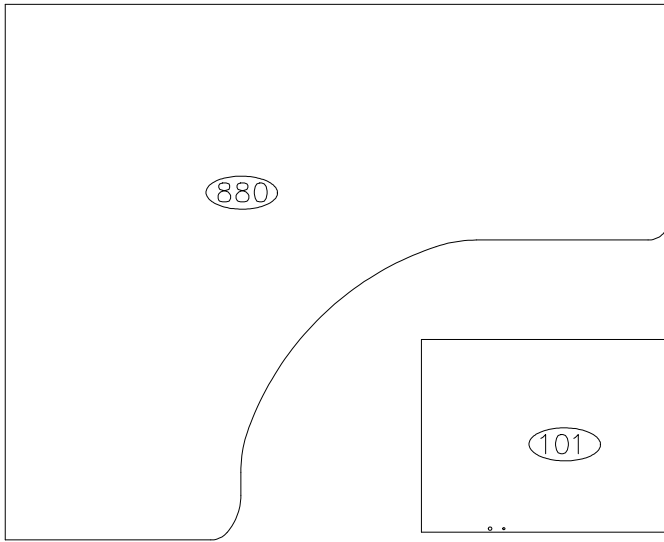




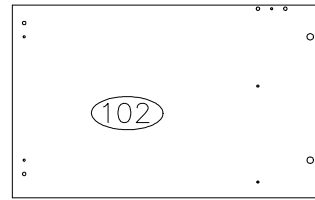
 (880) (050)
 MAX
 5kg



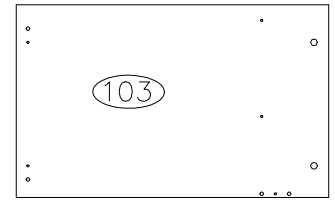
					
A	B	C1	D	F	G
23	23	19	30	4	2
					
G3	W3	UA55	L	Q5	P3
4	2	1	1 KPL		9



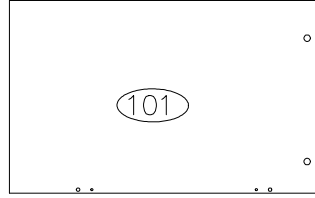
1550x1250x15



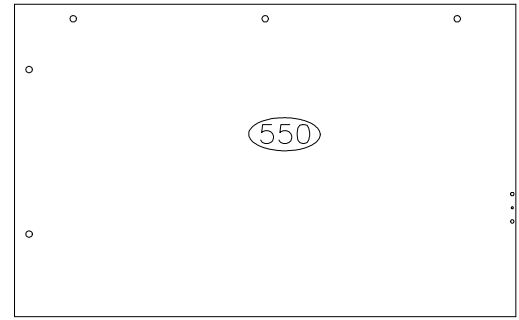
729x450x15



729x450x15



729x450x15



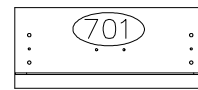
1170x729x15



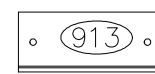
1021x150x15



418x150x15



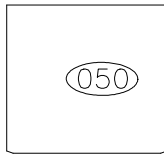
446x188x15



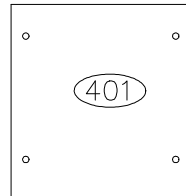
335x140x15 x2



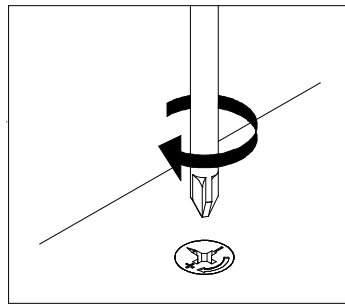
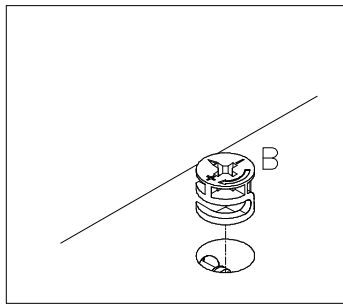
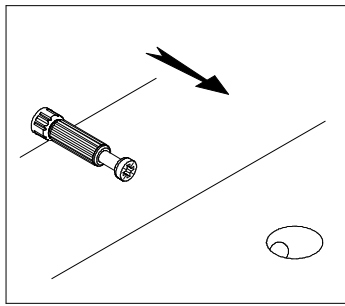
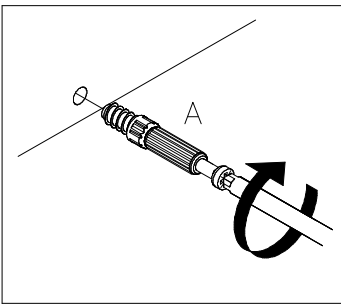
393x140x15

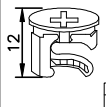
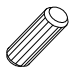


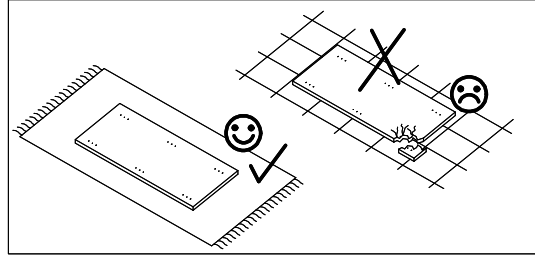
374x346x3



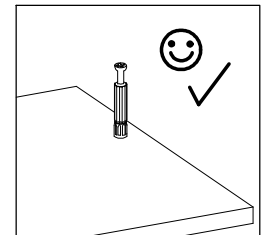
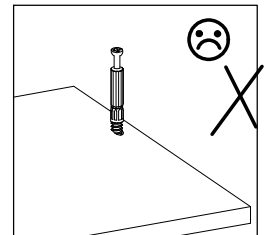
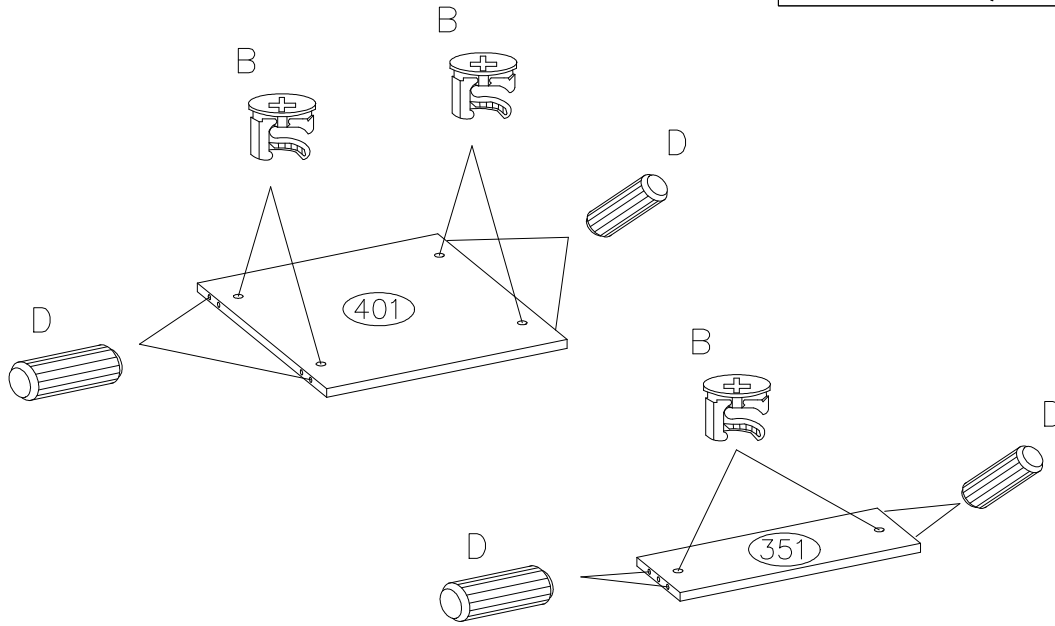
418x450x15


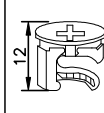
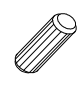


	8.0x30
B	
6	8

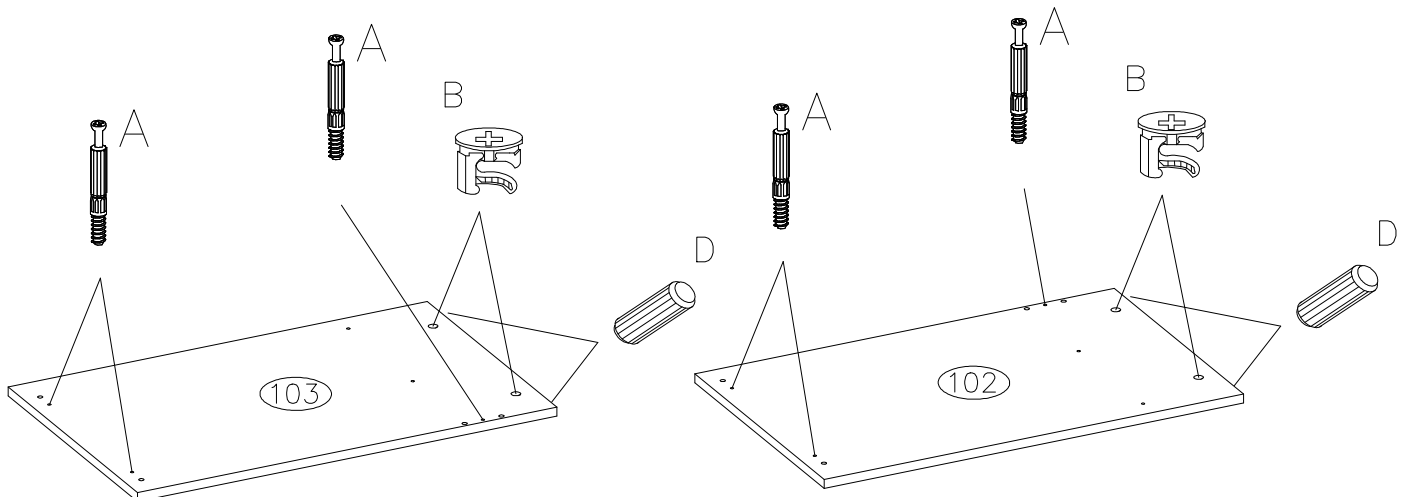


1



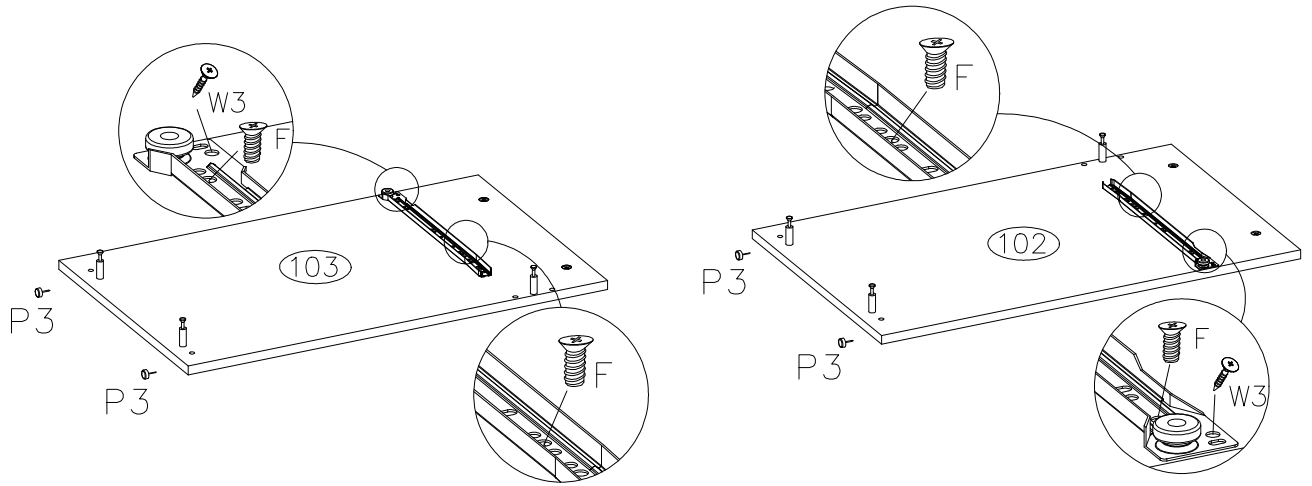
		8.0x30
A	B	
6	4	4

2

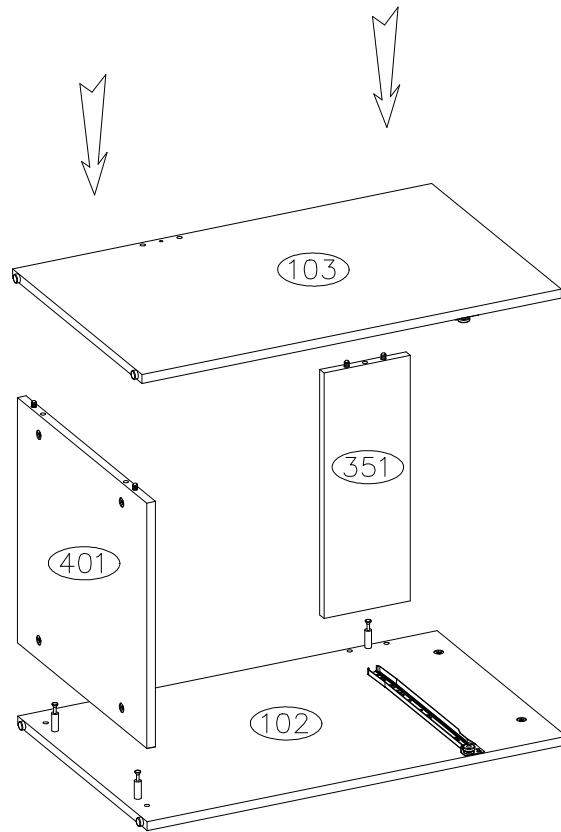


6.3x13 F	3.0x13 W3	P3	R L Q5
4	2	4	1 KPL

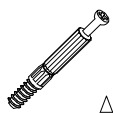
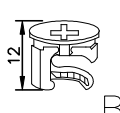
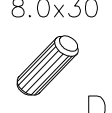

3

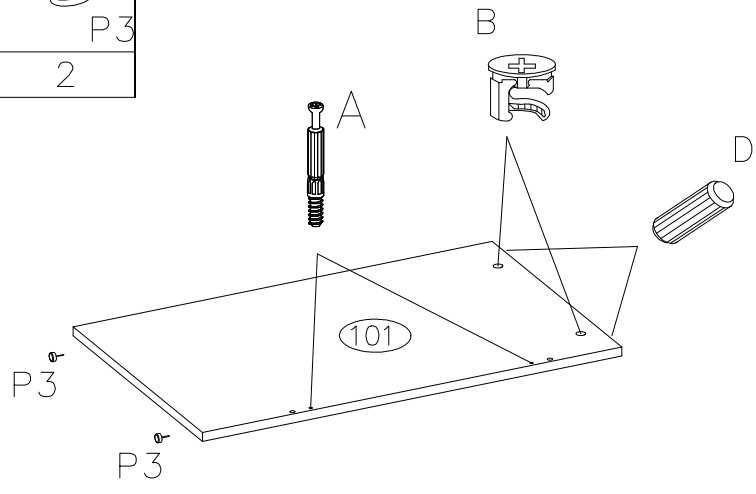


4


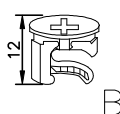
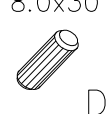



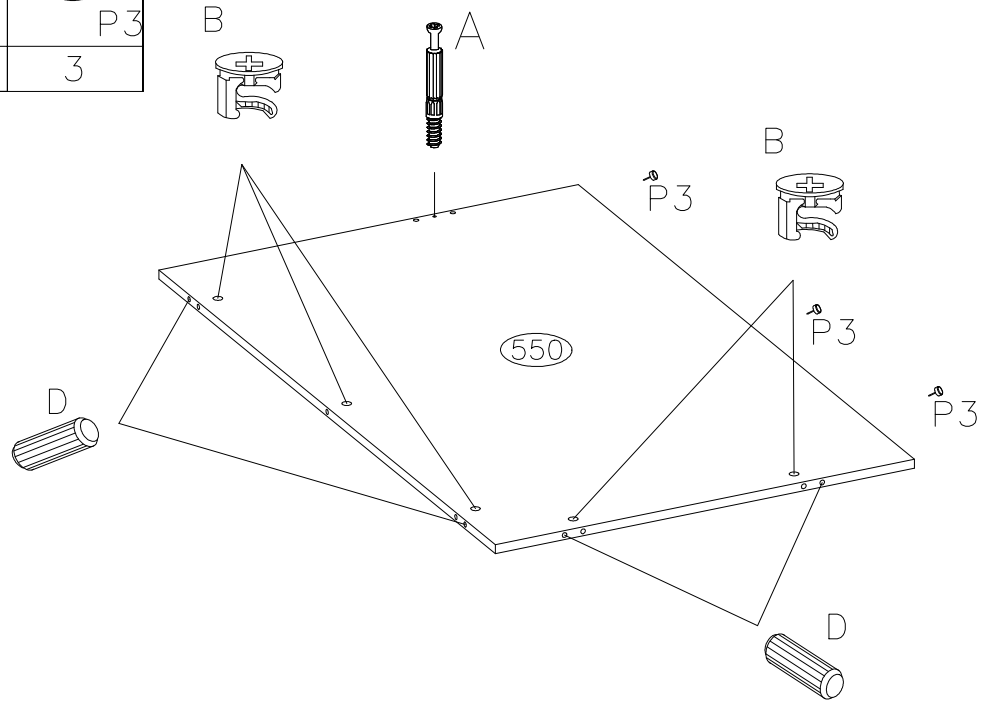
5

 A	 B	8.0x30  D	 P3
2	2	2	2

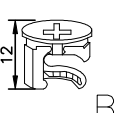
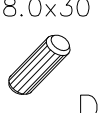


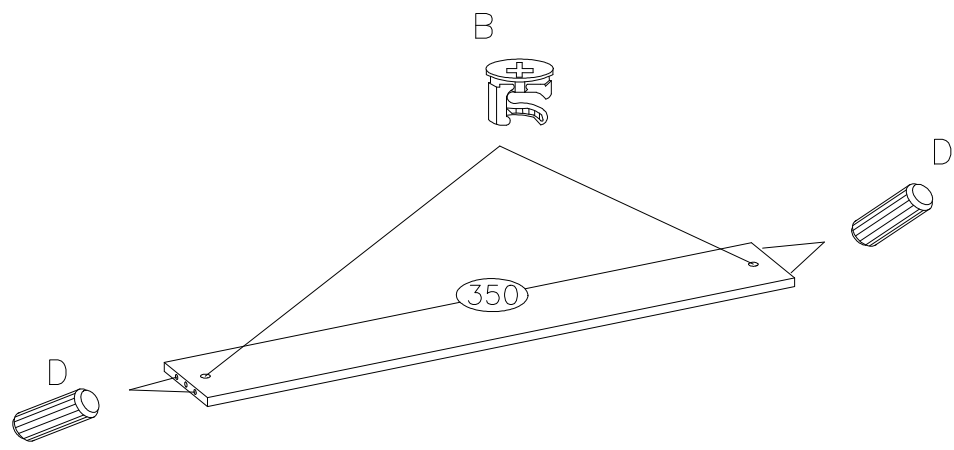
6

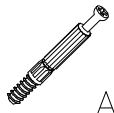
 A	 B	8.0x30  D	 P3
1	5	4	3



7

 B	8.0x30  D
2	4

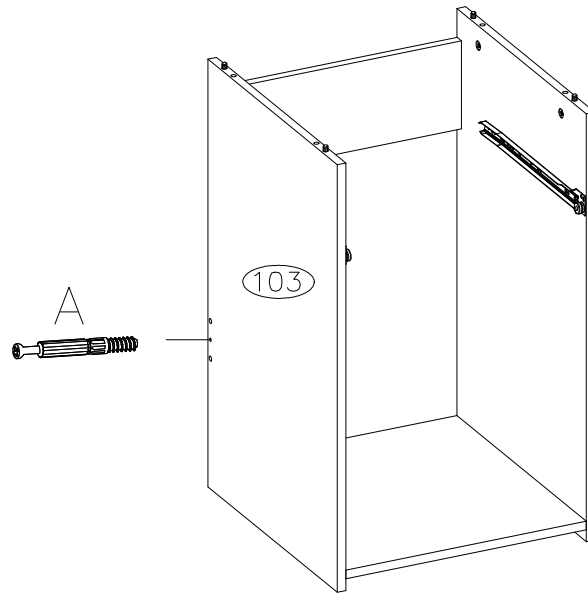




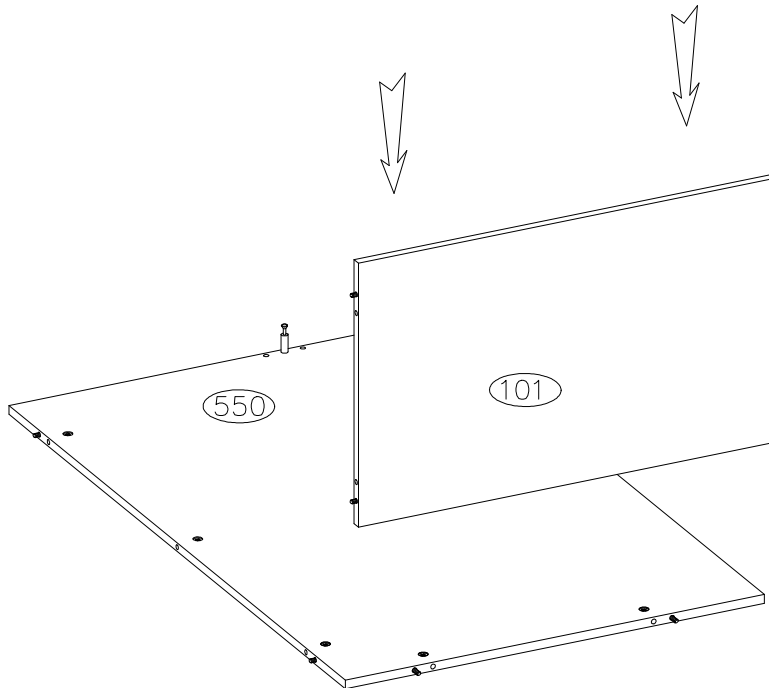
A

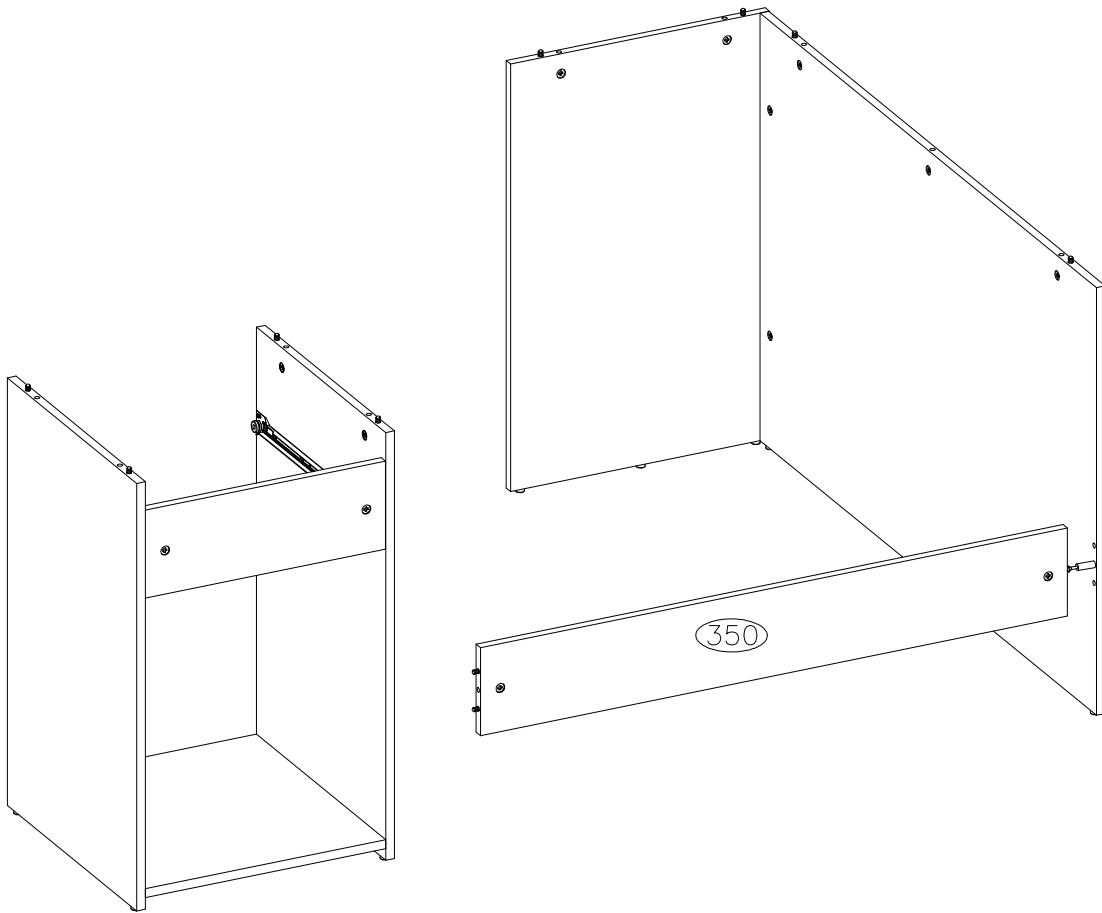
1

8



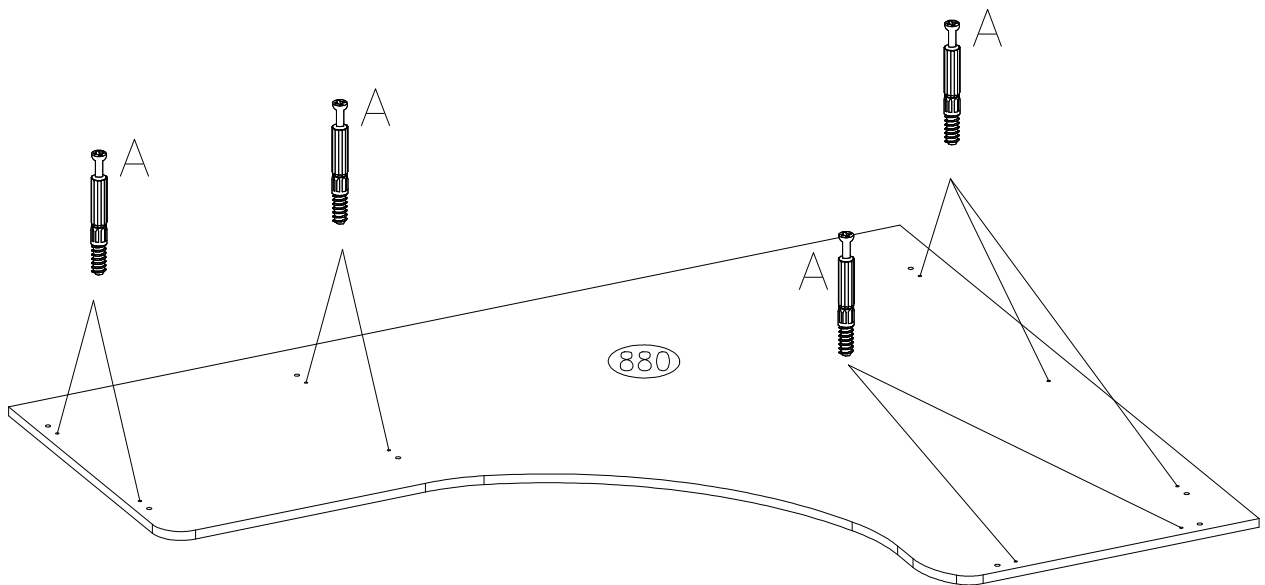
9





A

9

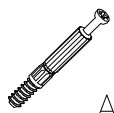
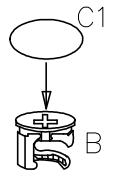
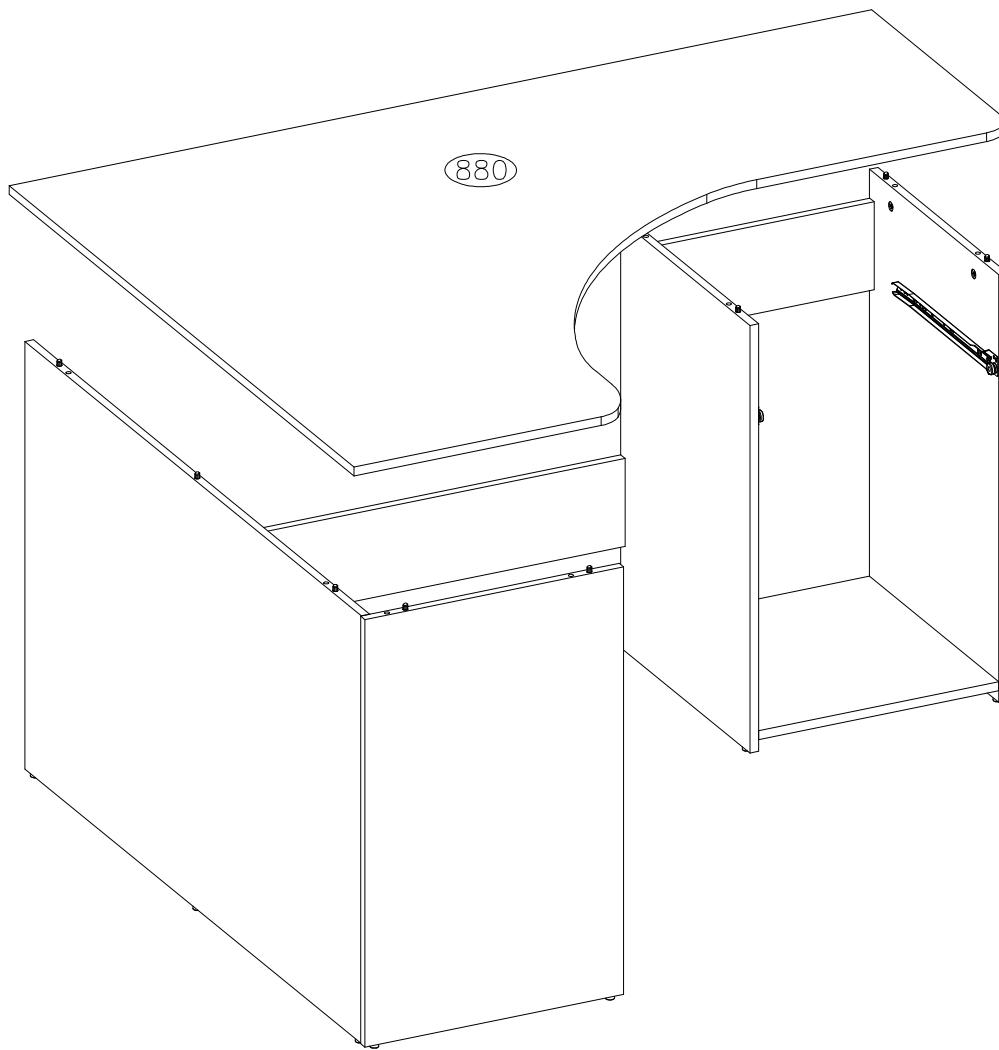




C1

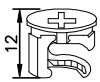
15

12



A

2



12

B

4

8.0x30



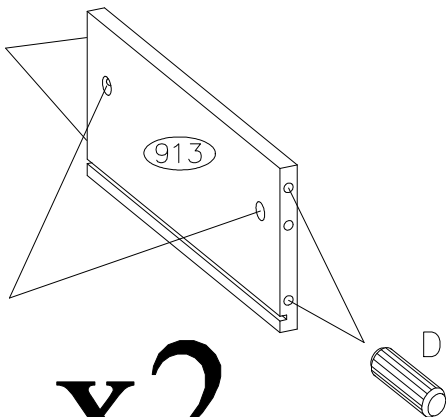
D

8

13



D

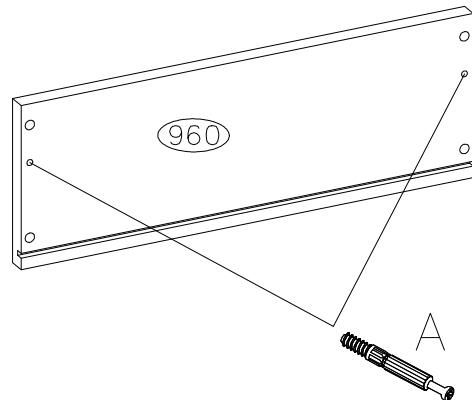


913

B

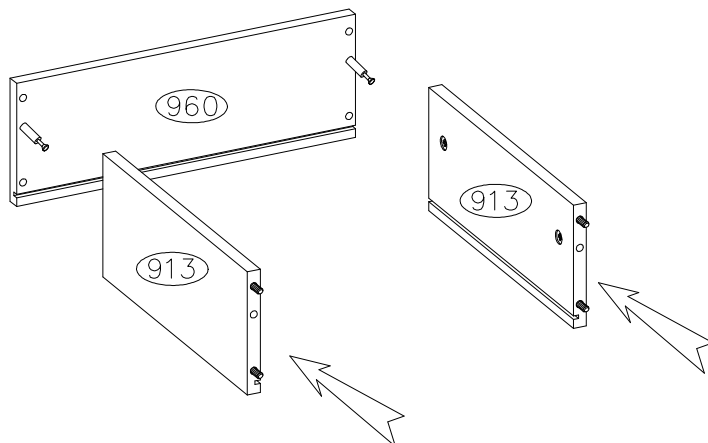
D

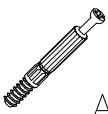

x2

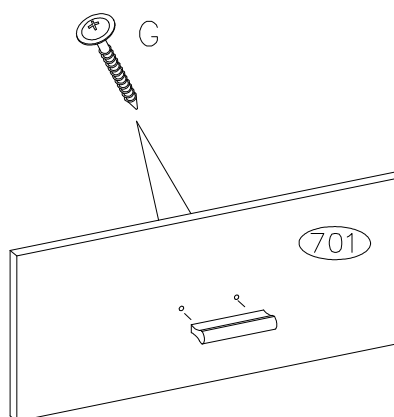
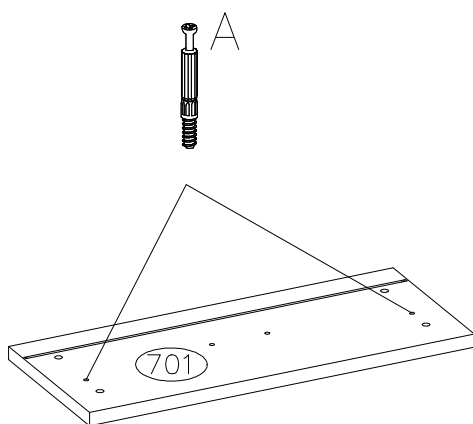


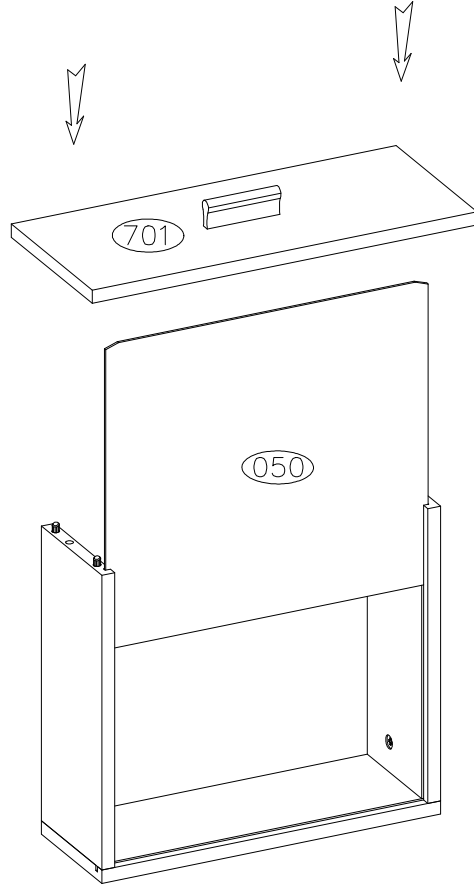
960




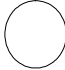
A

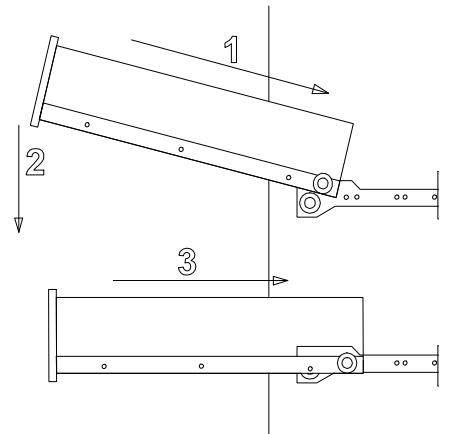
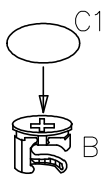
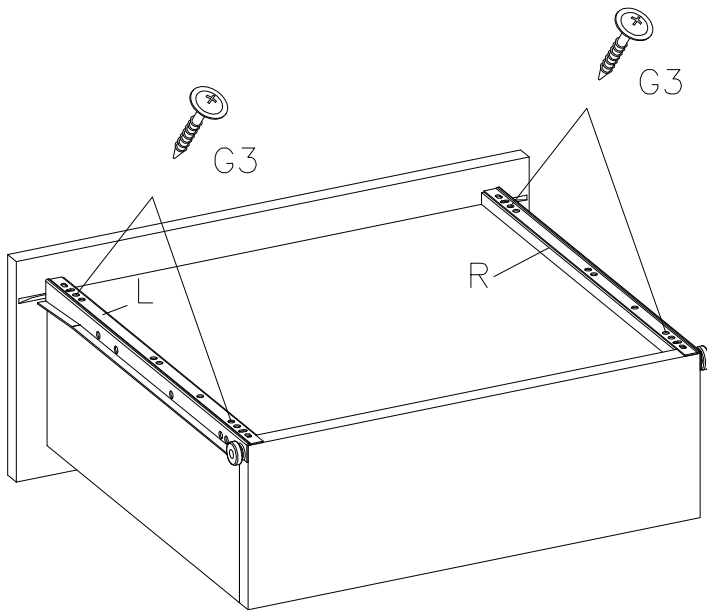


	4.0x25	
A	G	UA55
2	2	1

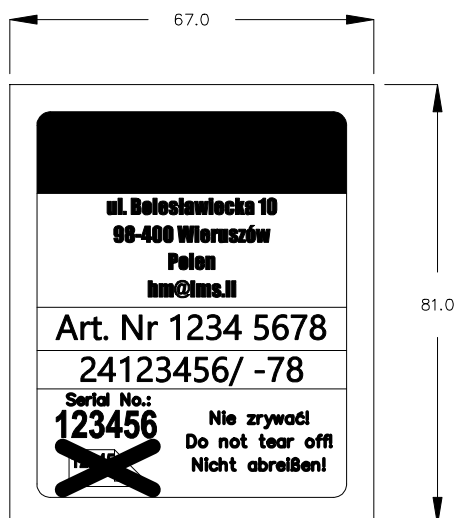




3.0x20  G3	 R  L Q5	 C1
4	1 KPL	4



- (PL)** W przypadku reklamacji prosimy o podanie numeru z etykiety samoprzylepnej umieszczonej na meblu.
- (CZ)** V případě reklamace prosím uveďte číslo ze samolepicí etikety umístěné na nábytku.
- (D)** Bitte geben Sie im Reklamationsfall die Nummer des auf dem Möbel angebrachten Selbstklebeetiketts an.
- (GB)** In the event of a complaint, please provide the number from the self-adhesive label placed on the furniture.
- (F)** En cas de réclamation, merci d'indiquer le numéro de l'étiquette autocollante apposée sur le meuble.
- (HU)** Panasz esetén kérjük, adja meg a bútorra helyezett öntapadós címkén található számot.
- (I)** In caso di reclamo, si prega di fornire il numero dell'etichetta autoadesiva posta sul mobile.
- (NL)** Geef bij een klacht het nummer door van het zelfklevende etiket op het meubel.
- (RU)** В случае рекламации укажите номер на самоклеящейся этикетке, прикрепленной к мебели.
- (RO)** În cazul unei reclamații, vă rugăm să furnizați numărul de pe eticheta autoadezivă plasată pe mobilier.
- (SK)** V prípade sťažnosti uveďte číslo samolepiaceho štítku umiestneného na nábytku.
- (TR)** Şikayette, lütfen mobilyalara yerleştirilen kendinden yapışkanlı etiketten numarayı verin.



OFNMLHKGJAIHGAFEDCB
LHKGPA GPSELQAQAFDEB
MLHKGPA GPAGÁAPEFEDHEB
ANLUA EQG AELHAFPLH\$
PANPWEFAP!AASPNB
IKGPAI!NDAPEAFDEB
ELETAEÁXG+MGAF&N
;:52169876544321/0/.
GPAPEFAP!QADFAQDNB
MIPQNLIHXAOTAFHZDGG
(M)PQNLILXAOTAFHZDGG
UAIEKEOI) LEKANIKO#

AMÀ

AI

AGZF

AÁNFGL LEKG AMÀJ

A__

LEDE!FA>P!QPHMAEDE!V AdcUBTTsa f
SRjVihVgcRaT[c^fMSepVaUhZLUXTc^fhoVSURSVgUSiX^VaZbXYScYf[a^TSim
SURS^vaX^Yf[a^TSimVSRZVg\baYb\^a^yVpUbVaRS^USZZX^f^SiIThoV^fbxVwGUTSinqITh^
QRpURV\SpVTRRSPUR^a^VlTh^baXkV^bXVTSimVXWVr^Yf[a^TSimVUSUTS
UuYVgpUR^VaIa^S^SpKVS^f^R\XXoVr_r1VSRzVUSaS\azbXVS^f^TZ\SiZV\SpV
VSRPvRSZV\SpVSRzVUSUUScVSRWVr^fXUVaTSYUbpVlThoV^XpVtVb1Vcubc
STXq\hUVURSVlThoVSRf[a^TSimV^S\^]VScSTZbV\b1V^vVr[V\XXVURSVUSU^]
VrUuUnVUSiX^
AdKF!WAMÀ!FOKcIQPHL"
UScSeVUSfRS^VSURsVe
S\RpVUS1\SsVSURsVe
[T~VsaSaa[^f^S^Vve
ixVUScRf]qTScS\VU]Ve
qh\XVgS^f^RvgS^VSTTSoVr^RSzSi^a)aRTXbhVURSV\SqqRVUTSinqITh^\
^bXl\XoVUS^fRT[aXUVrUSp\SzVa\SRThvIXV^fb|VUSRS\ZTS^fbZVgUSUS
thoVUS\SpUXVUHQV^fbxVcUXZUXVqV^fb\ScUScRwV\S^fXz^f^VURSVa^RVUSRTXR\SaXq
URSV^fXUVUSpURz^f1\ScUXZUXV\SpVURVSRjVUSaZ[TvGUSTThzVUSZTS^fXUVqSpV
/a^fbSZVa^fRSTVTSim
S^SRpVSRjVUS^XzS_Ve
EWAL,UAEI!ESP!MEWEFUR AOFN
^S^V^]VS^f^TZ\SiZVUSV^fRT[aXUVUS^SRpVqmVraTSpUX^SiVTlVqS^f^RchThRiV
ScVSURSV\RzVUST^SZVgSZ\SiZV\SpVa\XVSRP^f\bpVXWVrTnTSimVgSaScRSscV
SiRSiYf\blV^TnVbXSiRS\blIXV^fb|VUSRS\ZTS^fbZVqSURSVaRqVTSimVSRPv
UUXpVa^f\SpVubVUS^XT
LHKGPAI,UAEI!ESP!MEWEFURqVUSa^SiVqXV^fR^Va^f^TVS^f^TZ\SiZVSRWOFNMLHKGJAIH
a{VdWPHKMA^VrUSZVgAKMÀ!PVUSZ\[pV\baRThbV\SpVTSaaRq^cUbcRURSaV
CBAL,UAEI!ESP!MEWEFUR
TZbV\blVSRjVUSpUjz^S^]UTS^fbZVa^fRUUVg^S^fRSzVURSUSa^SiVqXVUSZzha^Y\
RSTVUS^f^TZ\SiZVSRp
AdKF!WAMÀ!FOKcIQPHL"
VoTSaaRq1abb
hALEMÀ,KLEIGUNLÀ!Bve
b}^VUSaTX^aVUSUUSURVUS^[ZVUS^f^TZ\SiZV\SpVUS1aX\Y\SZVqSURSVb
HLAEMÀ!EMAAEULGMAIve ArFEKK!ZWPHICVALEQNAQO
SiZVSRpVUSUUnYVS^SRW V
GKLVgLEAFHXLBEWZVUSURSV^fXpVgY\Xa^Vh^VS^f^TZ\SiZVSRpVUS\na^f^S\
US^f\WVrLEWHGDHGLVve VpUS1aX\Y\SiVUS^f
f\bwVrLEW!P!ELUXG^US^f^TZ\SiZVSRpVzBVZVqXp\^S^f^iXV\SpVUSUSpVaRqVgS
VqVQV\Xch^V^fR^V\SpH
PHFTÀ!SUPEKTHQLRAELM%

V^SpSvUtVaUh\ZZZha^a^UbsVrSaaXqVUTRS
VUScUbYUXz^f^aRSYcRa^fbs~VpUbVYxqRTsV
VqRVaqgRUVTTS\USeVrUScUb\SpU}\SQi\X
VZZha^hay\baXkVqSURSRSiVpUR^VUScUb\SpU
VUX\XpVSpbS\~VScUXTVSRjVArQxPqVgUSiS

VUSURSV^f\bpVUS^Sa^aUSVUSa^{VUSpVUXVU
VS^f[\SeV^SRWV^XipRSq\SQUBV
VSRpVSRjVUS^f^RzV\SpHjPUBV\ScRZb}^VaR

VgUS\^XzSiVb1VUXTeVUSaTnScjacobXTSc
V^SpVSpU}a^Yf[aVrTaQSVcUbTpUX^SiUS
VUSUYfh\av^fbX\iSeV^fXUV^fb|V^XW

V^fb|VUSa^fbSZVcRf]qVqSURSVa
VrUSp\SzVaS

VSRjVUS^f^RiVr^fba\SpSZVURSV\SpH^fb

VpUb^cUbcRURSaVSpUScThZAFFG\$

Vpa^RV^fRTcnqV\^SqVa^fRUUVcUbaR

VUSp\SzVacRp)^f^SiVS^SRpVUSUUnYVgaZZR

AR

AdSRUSR
VgchSaVphVSRUtSpXRSNkVtSaVglfVgchSaRTVXUZS\pVlVgUXUHgZVvXa^h1VTSi
vVlVtSaVibTVgbY^gVhVzVUTXufSv^VSuhz^VXqVTSiSqVRYXaVgptXYVtVqgUlFba1^V
uVtVXUZS\pVX\baYb\XkbpRzgpURVqhtisqVxuXpUV^VhcSUTX\baXUMUZS\pV1V^f
k^VhcSUTX\baXUMUZS\pV1V^fXchqVg^fgU1fg^SZ^hqaXVzSYRUUglfVRFhcTRzVSRUXVX
rVUVYXUVgGUqR1z5P^fVVRVb\hThYVSRUSfg^XUVrR^VyRUSRq1VSthqVb^X1fV
^fXlVgUXRq1VSRUXRqhw^i q\hVSRUVSvb1Vx^V^fgUTX\baXUVzsfzhb^V1V^fgUjUHgZV
zS1XY^zVUSUUSURV^SRV^Vyg1^SRfVhza^uXbVRTchqVUtSvbvpuXUVYXUvgiXVg
AdZQGIQAEINSGIQNR
iSqVXUVyXRzXa^VSRkVe
lFsrzwVYXRzXa^VSRkVe
UXTIh\VbYpXvg1\viVve V
XTbcS\VzVyX1pzX\vjVeVrSUXzhfhqgl\wS1\ihpVXRfbYhVXVgSUhfr^YhpVx^Vg
XVggUlfga^g\SaYX\X^zVe\baXUVXUZS\pV1V^fgUjUHgZVVRTiSqVbYpXvg1\vwzVgVxubvr
VrbaYbph\VRFwhYXU
^fXUVXf^uSRqVUSUUSURUVgX^fb^VyXzh\SThVgZSuVUXUthqVtVgFRzgtVXRUXzh
VXR\SaxqVbYpXvg1\viVveVibTV^fgUXzh\SRYXThVzSaYbph\Vgg^sY^VibTVXUZS\pVb
^g\SaYX\X^fVSubvraVgbaYbph\wXRUZzhYagtbVSR^XlFVqGzSvWhVXYRU1VUSaV^
USRfig1^Vb^fXvXSRUUSURTSpVxYaXq1^VSTiSqVYs1\as1\vvibTjRVXRUS1f1^SR
Vrbafh
RUVyXzh^fXlVgqR^h\Bve
!XAEÁ;OAZKNOA!TSPOGTIÀ
Vrbf^uSRqVq
ANWEPFGLHKGPA GPSELQAQAFDE AMÀZ

VqRYh^gzVhVgagvV1VgUXUHgZVvXa\ZVUHvX
VRVRfwhzRfWxVzVtSRUZsaVrFwhzRfWx
V1VSTiSqVtXzSRUhbVrb\SaYX\X^fVhcS
VyXRzXuhVSRU1fgpX\hv^VRU^f1\SRzhvV^f
VrySRUqSRfWVstH
VXuFyB\^a^URVX1^uSURUKVrSUTX
VrbpxTcgzVhcSUUXCUSURVU

VuSRyh^gzVxYXUihVa^SuVhcSUTX

VrxYaXq1^VzspXTwVfxuXRzXa^h
VtSRUZS\vbYax1FhVXUVgRqXRfRihV
VrR^fYg1ihVhza^uXbVgiRTSRf^fVrTWsÀ
VxRfwhTRVYTSRzSRU1VSR1phzVzVxUhtTrz1V

LGLEKDJHC GFEDCBA
GFEDGWV LOMRUT
DQEI OW LGFEDEPJLJPO DHFZLHR REFEDH RJPHKJFOÀ GLGFEDRGPE
EKDJHC AEÁXE DEQHT SFGPGZGLER FJI LJLJVOZJDER LECEX FOX BVB
KER LOPOLJOF DEQHT FJDDJIEDGZEDFEÀ ODJ NOI FJI NJVRJZ"JZ
AEÁXE FOQJP E\$BFR#I "J"EX LOKOCODJFOPJ% EZ!G%LEDÁEI FODOCONDEC ÁE
LOPLJQDJIPLORERKRGV EXEP GCEZFH EZ!G%LEDÁEI NJLOVFOZVJ RECFCG
ODJ BV NGLGGZZER
P GFEDZECJDEZ B&
+1543.)-,+21+0/.)-,+3)LODÁJ ODJ QEK3RJLE%FH "EV JKONMK LGNGLEKDJHC JL ÁGCLEDQEK3'ÁGCLER GK DEQHP B& SFJZÁ
J RECBFHR GQGDREDFBONMK LODOCOZBA SNJFJFOLU3NGGLECEDB&KB GQEK EKDJ 3EKDJHC QEK DEQHP ODKJLOPOL JCODÁ
EREFZGNCLE DDPBRJFON&3SNJFJFOLU JNJLOCDJV GQEK BI ODJ NCSLGRFEGI EKECBFBR O\$LU3LEPECZE OW EFLHV L
-2)7+03,+<7+.6+32+15; 3)-)
"J"EX FODJ \$XOXOXOXOZ GDNEI M\$MNU! EKOW3)@)?)4,).>3=<+**9; SFGPGDECECDGLEDDBR EDJ\$ EKOW
2D-DC2+-3+02985-3+3ZB4Z REÁBCBK LJ!J GCGREI3LNGLEKDJHC ÁGCDGÁEK "J"EF SGLEDDBR JFOPM% EKOW3NOI FJI NJVR
K ODJ3NOI JFODOPEDLOW LEPLGFED!EFE3RJDJCOZ JREPGQEAÉ3,DJ<IH 3KLG!ER3LOPL
ÁECBR3?D89F83*?EDE!FEÁ G\$GFGPLGÁE O\$LJ LODJIEDH LOPOL OLJVO MF
?)4,).+3DL33PFNDJIOFOW FEVEX OKONMK EP3FEDLB& SDJ?+6@N?D2I@ICP
I03*92DO BC5<3#L3D!M% OPO\$OFOP RO\$OFJZO% ODEX3NGVLERCJ JKOCFOPJ% 3MFENHI3OPDJROÁ F
NDQ?I7IN3*9?<*D2D MFJDDJIONJ! J
@90D2C9-D<3)23+608 OW !LGVEI ROVRMK LEKEDQEV GLGVECLEDB&KB FEFEJIEDGFKE EKOW FJDDJIOFU% FEVEX EKDJHC O
<?+7D;3D-?9<.92DS3,I?R

3T

ef3edczbX^a^_3)[ZXXWV
| mgrlzmj{ ms to tz jyx
job Shoyupujop rtsrzjppj
mrsnrljdd jijs}gh-kmonkm
j1~ m hyhnmgv nYmsrsnqm
g Svrož Yp}ymrsnqm yrZjn
j i Sronlrk njs}ghl~yhs
SrkJgjk jsZjn vhw
3=XcpW0^3Z\w\mL
}grzrn hs ry}ohyp rq
pkrlpj{rs ry}ohyp rq
to }ypjvkmZ Ž~ymgjie
ryuYlroj{ }jslYg~irr
c rmshnmso rymyhlzq mprorlk ujs}ghl~yhs qm mgrzrn hoyprchv njvhsqml{ Yp
mgtz rk}shl rki nhs jYj jsZjn fu Stgjnq hkjfto jijsroyprypr hqtqm hyp
Shpljo qrz mshvy
mgrzrn ojysrsj{njv yg
c mnhp y-sqrcpm mfh{hqhomlyroj{ }rahc fms yj Yp}ymohzqm rrljvpj{ rymyjf
p }y~c uYv{Yly }grzrn
hqhv~ myj rymshlfjb
bXn3Xw3az_ya3 ^3xpnWx^V
nz hs njgphn hshyjzhljz
jyhotyhzhlzj nr-ksmrjvr1
tn jgphn Yp}yhyppj yrZjn
ryu~lmqmgmy~ njyj{ }kng
Z[3Xw3az_ya3 ^3xpnWx^V
jirpo rkc-g }ypjsf1roj
pm mgjlmg{ m hoypkrlp
Z[3Xw3az_ya3 ^3xpnWx^V
qm Ž}grzrn hq hkj~f Yg\$
u-ghZje3=XcpW0^3Z\w\mL
n3p^bZKcWn3Z\w\o^p^o^p^
}ypjsf1roj{ }yh{hlhZj{
X^p[py3Zpajom]Z3_dtm
M}ypjsf1roj{
andXtm 'c_o_3]p&mpā
3Mzmsrgojsyppjjo
nyra m jg{jb Sm_mZc^
lhe SdcZbpbmpā_oX^
orlk mrsrjgpph1 }yhocto
ap[xpnXcZY_3p[paqpn3\$

3wqhv
kZhv ~hmyphg{ qm }grsh{ Ž-ojyhn mgn Ž-orZsYgi hor
k jijs}ghl~yhs qm mgrzrn hs or}c~p tkrng IrnmL{hs
yrhilrokj{ horlrk jijs}ghl~yhs qm }grzrn ~v}gYvpje
oYj{ y~ijn KYp}ymrsnqm yrZjn mnhyprn nrsnrlo jp jy
kijv nmsrgoY ntsctzj YpyZgōY Ymsrsnqm myh Syrrs
yc Ž}grzrn urkho hq hkj~f }s}grympjysj oYrojrp jv}
mjop }ypr maro uj
Ž}yphc YpyZgōY horlR
ntssYjypj{ Yp
tsmarly rmysvj Yp}ym
j yrkn }crl h
nho hgnZ~gpjl{ hsJ tzj
Sm
Smvokz
Sts
ujf~p Ž}ajnj{ p }yhojlmg
myh Sfh{hq }ymkjfp m y
ryuhlmyjl{ m mrsarnj{ ryu
mgrzrn hymkrL{
tn jgphn mgn }cJgra yr
urs hs mypjsf1roj{ m
m }shvy rymk~pto Yms
rmaYpmc mgrymLj
SŽ}shvy ujssrcjnp hvirngp
y~ijn rtljyvj h
}ymkrLoj{
ymZngkj{

3T

BC flw3a9f,D92@39Q+?;
JDE f\$E0J30FB\$J#Z0de" H DEFZEL LCOD LJP fZELHJd\$0ZVHdE DEFJOFZEC LJP fZEC fZ0de" H BEV VLOZLJ
HC OP fVOJAD0EE0JEFBZ\$BFZV JÁ Zt\$ EFBZEL ZtZ# SOD00\$0AVIHC ED JFBPHL ODJ\$JC BDÁCO±0 OP J" FE CB\$
ZVLH\$ DECB0\$0FEK0D SFOJDDIHC OP fVOJÁ OFE0J" BFZL0A DEBHDJJdEJFEW fVBÁ±0 OZVO DEFZEL LCOD LJP EDJJI
ICJD\$ OPJ0ZE0Z0VFO0\$JPEFHAV JFf\$J"JPHC fFEÁE 00JZH0B000E JFf\$J"JPHC BEV JFBVJZHf\$JC BDÁCO±0 OP
fFB\$OP X\$L. 00B00H00D | OZÁOF\$ FHDJFHDB\$ EJDEFBZEVN0EÁOF fOZELHJdLOC ODJFf\$J"JPHA SOFEHDB\$ ED OPJ
L. DECfHL 00B0PÁ E00Zt\$ fIFO"H fW fFBÁHFI fZVE0\$# SDBL00J Z0B0 SWVP JBDBFOJDDIHC E0FOLJd0FZL. BFZL0Á J
dEFB\$BI fW fV Zt\$L.
8+2+L32+?D,DQ392BQDT
IHC OÁ JdENOÁE Bē
+CBD JdVEDÁCE Bē
ZEJPOCJ Jd0%FOZJ
LJ ED JdE\$J"JFOY SJOJFOLHFO" E JÁ FHDJFBIBFBÁ
FE \$JÁJd0B0B0JA OJdLEFE% H ELBEOPZHZL. fZLJNOFÁOF DEFZ
FEHDB\$ OPH0DJÁB0E"EFÁBV ED JLLJÁfE E fDEFBZEL OFJÁOJfV0ZJL OFE\$ fZE\$VB fÁFt\$ H B\$ OZJBFZVBD J" Z
SOCE\$V
FHZ0\$LDNB0\$ DJEJZJWOLJ PHC L. fZVJVFOÁ OZE0dÁEÁ0VJ0B0VHFJC OZVO\$# SFHÁB BJFÁHFÁ VHFJC LB ZBÁ
ET S00VFOZÁ 0EVA0Z ZBÁ0\$L. ED VOP JEC JdJVJFOE BF\$BD Z SZ0dH JÁ fÁE fLJdBA B\$ EDJHC J
OZVO\$E JdEFZVf,

I LFKJJI HGFB...
W*Å) .Å&WUVÄ...
XÄ") IUAU, ÅW) I...
ÅX!" ("Å ZXY)W...
I LFKJJI HGFB...
W*)#ÅX5"! *K...
W*Å).FH;DN M...
#Ä+*X,U(Ä Å...
ZÄX*(UÄ!)WX...
OB:NJCMBF B...
FHCMBFCFHE D...
ÖÄ/IDE6JKCF...
W !FX)WXÄ "Z...
J)SU4Ä&HJDN...
KODFKCFHJDNI...
Ä&+5X(Ä)#!U...
-HAFK;>AFPKI...
FE!)Z)YXWVU...
ÄE!)Z)YXWVU...
Ä+! (" VÄ)*...
ÄÄE!)Z
VÄ/!"U!UWU...
Ä+5X(Ä)#!U...
-HAFK;>AFPKI...
F@DC F KBCB...
FE!)Z)YXWVU...
ÄE!)Z)YXWVU...
Ä+! (" VÄ)*...
ÄÄE!)Z
VÄ/!"U!UWU...
Ä+5X(Ä)#!U...
-HAFK;>AFPKI...

FM

HPO>FGHCB @...
UXSÄ)*ÅAX#5...
>X!JÄ!W", W...
)ÄÄ I #æXUÄ...
Ä*UÄ*ZU(Z\$Ä...
Ä\$X'*\$Ä)\Ä...
Ä/U)*Z(WÄV...
F8SIDPGFe A...
WÄÄXÄÄ)*A...
VÄZU^J\$%)\$...
ÄZÄ"!XVXUÄ...
ÄÄI,[Ä!)"\$...
J,"*X' WXÄ/W...
%ÄUÄX*%]"Ä...
(T\$)\#ÄI,[Ä...
ÄÄ VÄJ5"5Ä...
Ä&X*, ÄU I, W...
Ä)\ (#ÄZÄU...
FKNPFNFBIKGF...
ÄÄ I \$ÄÄ I...
Z(WÄÄXÄÄ)*...
XIAÄ"j* Ä...
jOO FNFBIKGF...
%*"^Z\$Ä)_...
3Fj jQNIÄ&...
VU V)ÄÄ[W]...
,"*%"ÄJ,]...
QOP>NJCMBF;...
OK;FKQCMBHF...
NÄ/QHÖJGFS >...
XÄZU%ZwbÄ&...
\$.Ä&HIBI;B...
I FHN>R>FS...
FXUU\$WÄ#)A(Ä...
Ä \$%ÄW'ÄU...
X!JÄ!W", W...
)ÄÄ I #æXUÄ...
Ä*UÄ*ZU(Z\$Ä...
Ä\$X'*\$Ä)\Ä...
Ä/U)*Z(WÄV...
F8SIDPGFe A...
WÄÄXÄÄ)*A...
VÄZU^J\$%)\$...
ÄZÄ"!XVXUÄ...
ÄÄI,[Ä!)"\$...
J,"*X' WXÄ/W...
%ÄUÄX*%]"Ä...
(T\$)\#ÄI,[Ä...
ÄÄ VÄJ5"5Ä...
Ä&X*, ÄU I, W...
Ä)\ (#ÄZÄU...
FKNPFNFBIKGF...
ÄÄ I \$ÄÄ I...
Z(WÄÄXÄÄ)*...
XIAÄ"j* Ä...
jOO FNFBIKGF...
%*"^Z\$Ä)_...
3Fj jQNIÄ&...
VU V)ÄÄ[W]...
,"*%"ÄJ,]...
QOP>NJCMBF;...
OK;FKQCMBHF...
NÄ/QHÖJGFS >...
XÄZU%ZwbÄ&...
\$.Ä&HIBI;B...
I FHN>R>FS...

Ä \$%ÄW'ÄU...
X!JÄ!W", W...
)ÄÄ I #æXUÄ...
Ä*UÄ*ZU(Z\$Ä...
Ä\$X'*\$Ä)\Ä...
Ä/U)*Z(WÄV...
F8SIDPGFe A...
WÄÄXÄÄ)*A...
VÄZU^J\$%)\$...
ÄZÄ"!XVXUÄ...
ÄÄI,[Ä!)"\$...
J,"*X' WXÄ/W...
%ÄUÄX*%]"Ä...
(T\$)\#ÄI,[Ä...
ÄÄ VÄJ5"5Ä...
Ä&X*, ÄU I, W...
Ä)\ (#ÄZÄU...
FKNPFNFBIKGF...
ÄÄ I \$ÄÄ I...
Z(WÄÄXÄÄ)*...
XIAÄ"j* Ä...
jOO FNFBIKGF...
%*"^Z\$Ä)_...
3Fj jQNIÄ&...
VU V)ÄÄ[W]...
,"*%"ÄJ,]...
QOP>NJCMBF;...
OK;FKQCMBHF...
NÄ/QHÖJGFS >...
XÄZU%ZwbÄ&...
\$.Ä&HIBI;B...
I FHN>R>FS...

Fu

kw\$FGBCS @...
Ä/ *ÄXÄU...
Z(WÄÄ[#æXUÄ...
UH#"#ÄÄU...
Ä ÄXÄUa|Ä...
VÄZ%!*\$ÄÄ...
UW]WVÄ *W...
F8SIDPGFH A...
Z(WÄÄXÄÄ)...
ÄÄ X"WVÄ)*...
ZÄ"!XVXUÄ...
ÄXÄÄ)*A...
J,"*X' WXÄ/W...
%ÄUÄX*%]"Ä...
(T\$)\#ÄI,[Ä...
ÄÄ VÄJ5"5Ä...
Ä&X*, ÄU I, W...
Ä)\ (#ÄZÄU...
FKNPFNFBIKGF...
ÄÄ I \$ÄÄ I...
Z(WÄÄXÄÄ)*...
XIAÄ"j* Ä...
jOO FNFBIKGF...
%*"^Z\$Ä)_...
3Fj jQNIÄ&...
VU V)ÄÄ[W]...
,"*%"ÄJ,]...
QOP>NJCMBF;...
OK;FKQCMBHF...
NÄ/QHÖJGFS >...
XÄZU%ZwbÄ&...
\$.Ä&HIBI;B...
I FHN>R>FS...
ÄÄI,[Ä!)"\$...
J,"*X' WXÄ/W...
%ÄUÄX*%]"Ä...
(T\$)\#ÄI,[Ä...
ÄÄ VÄJ5"5Ä...
Ä&X*, ÄU I, W...
Ä)\ (#ÄZÄU...
FKNPFNFBIKGF...
ÄÄ I \$ÄÄ I...
Z(WÄÄXÄÄ)*...
XIAÄ"j* Ä...
jOO FNFBIKGF...
%*"^Z\$Ä)_...
3Fj jQNIÄ&...
VU V)ÄÄ[W]...
,"*%"ÄJ,]...
QOP>NJCMBF;...
OK;FKQCMBHF...
NÄ/QHÖJGFS >...
XÄZU%ZwbÄ&...
\$.Ä&HIBI;B...
I FHN>R>FS...

ÄÄI,[Ä!)"\$...
J,"*X' WXÄ/W...
%ÄUÄX*%]"Ä...
(T\$)\#ÄI,[Ä...
ÄÄ VÄJ5"5Ä...
Ä&X*, ÄU I, W...
Ä)\ (#ÄZÄU...
FKNPFNFBIKGF...
ÄÄ I \$ÄÄ I...
Z(WÄÄXÄÄ)*...
XIAÄ"j* Ä...
jOO FNFBIKGF...
%*"^Z\$Ä)_...
3Fj jQNIÄ&...
VU V)ÄÄ[W]...
,"*%"ÄJ,]...
QOP>NJCMBF;...
OK;FKQCMBHF...
NÄ/QHÖJGFS >...
XÄZU%ZwbÄ&...
\$.Ä&HIBI;B...
I FHN>R>FS...
ÄÄI,[Ä!)"\$...
J,"*X' WXÄ/W...
%ÄUÄX*%]"Ä...
(T\$)\#ÄI,[Ä...
ÄÄ VÄJ5"5Ä...
Ä&X*, ÄU I, W...
Ä)\ (#ÄZÄU...
FKNPFNFBIKGF...
ÄÄ I \$ÄÄ I...
Z(WÄÄXÄÄ)*...
XIAÄ"j* Ä...
jOO FNFBIKGF...
%*"^Z\$Ä)_...
3Fj jQNIÄ&...
VU V)ÄÄ[W]...
,"*%"ÄJ,]...
QOP>NJCMBF;...
OK;FKQCMBHF...
NÄ/QHÖJGFS >...
XÄZU%ZwbÄ&...
\$.Ä&HIBI;B...
I FHN>R>FS...

Fv

(WÄÄ I \$ÄÄ...
"a)j]WVÄ")...
#H]W]WVÄZU...
IGFj jQNIÄ&...
Ä&U W)"#ÄU...
F@FKQIjOO...
Ä)ä UÄ ()!X...
*V)F ()!XÄ...
HBIKFKIB Q...
JOPFKQCBMH...
HBIK FJAFD...
JÄXÄ), "U...
:Z?Ä&HIBI;...
FKQNJR>Fr...
FHD>HJAFNFK...
(WÄÄ I \$ÄÄ...
"a)j]WVÄ")...
#H]W]WVÄZU...
IGFj jQNIÄ&...
Ä&U W)"#ÄU...
F@FKQIjOO...
Ä)ä UÄ ()!X...
*V)F ()!XÄ...
HBIKFKIB Q...
JOPFKQCBMH...
HBIK FJAFD...
JÄXÄ), "U...
:Z?Ä&HIBI;...
FKQNJR>Fr...

ÄÄI,[Ä!)"\$...
J,"*X' WXÄ/W...
%ÄUÄX*%]"Ä...
(T\$)\#ÄI,[Ä...
ÄÄ VÄJ5"5Ä...
Ä&X*, ÄU I, W...
Ä)\ (#ÄZÄU...
FKNPFNFBIKGF...
ÄÄ I \$ÄÄ I...
Z(WÄÄXÄÄ)*...
XIAÄ"j* Ä...
jOO FNFBIKGF...
%*"^Z\$Ä)_...
3Fj jQNIÄ&...
VU V)ÄÄ[W]...
,"*%"ÄJ,]...
QOP>NJCMBF;...
OK;FKQCMBHF...
NÄ/QHÖJGFS >...
XÄZU%ZwbÄ&...
\$.Ä&HIBI;B...
I FHN>R>FS...
ÄÄI,[Ä!)"\$...
J,"*X' WXÄ/W...
%ÄUÄX*%]"Ä...
(T\$)\#ÄI,[Ä...
ÄÄ VÄJ5"5Ä...
Ä&X*, ÄU I, W...
Ä)\ (#ÄZÄU...
FKNPFNFBIKGF...
ÄÄ I \$ÄÄ I...
Z(WÄÄXÄÄ)*...
XIAÄ"j* Ä...
jOO FNFBIKGF...
%*"^Z\$Ä)_...
3Fj jQNIÄ&...
VU V)ÄÄ[W]...
,"*%"ÄJ,]...
QOP>NJCMBF;...
OK;FKQCMBHF...
NÄ/QHÖJGFS >...
XÄZU%ZwbÄ&...
\$.Ä&HIBI;B...
I FHN>R>FS...

