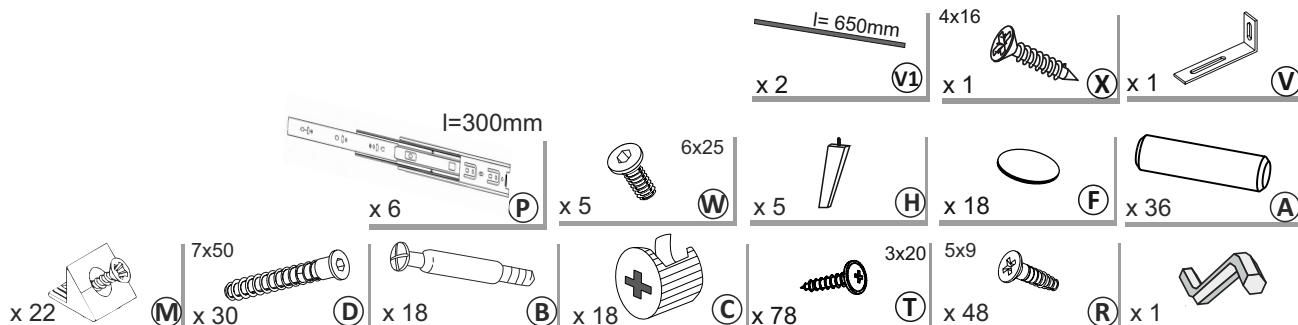
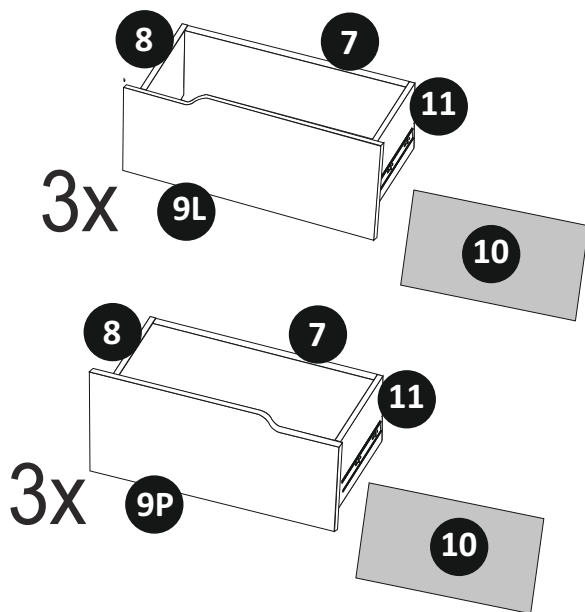
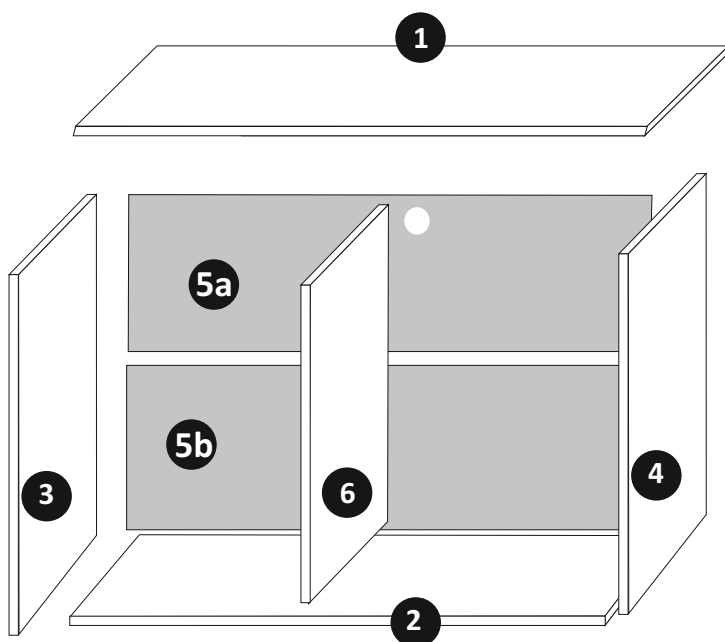
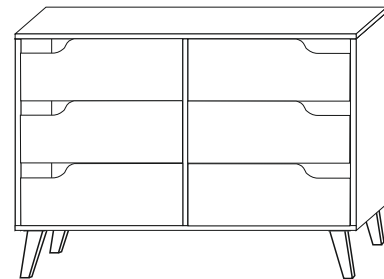
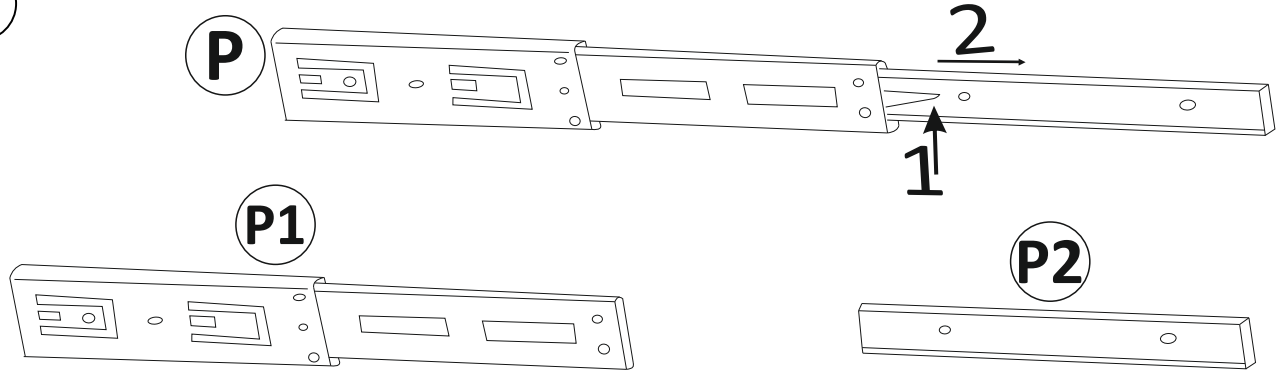


# Komoda 6s

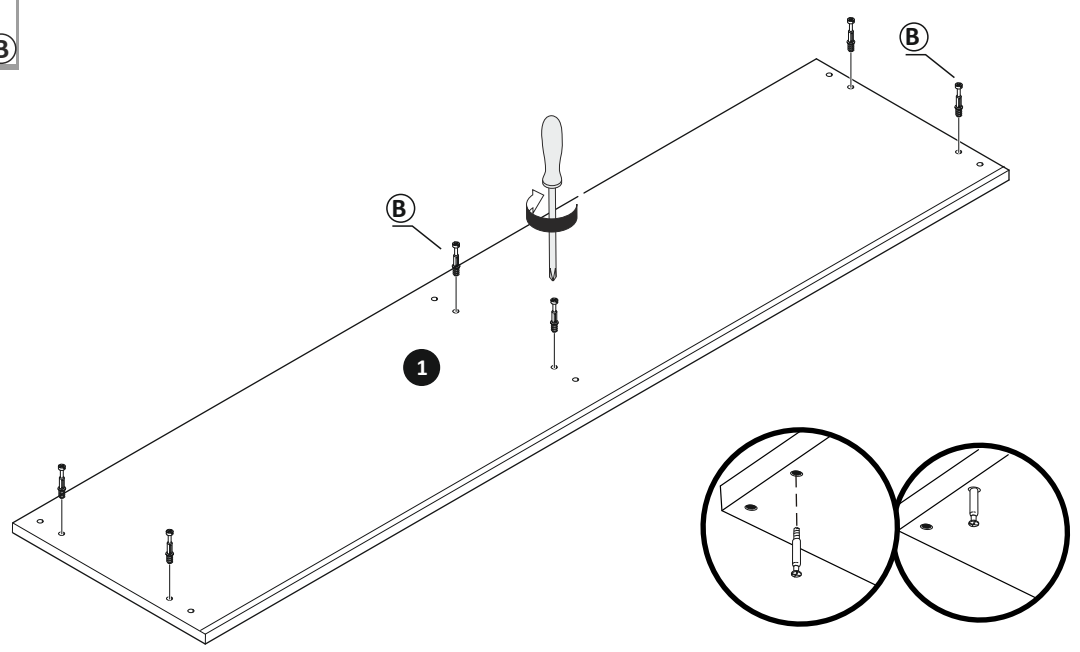
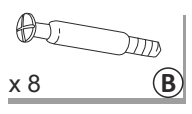
# NORDELLO



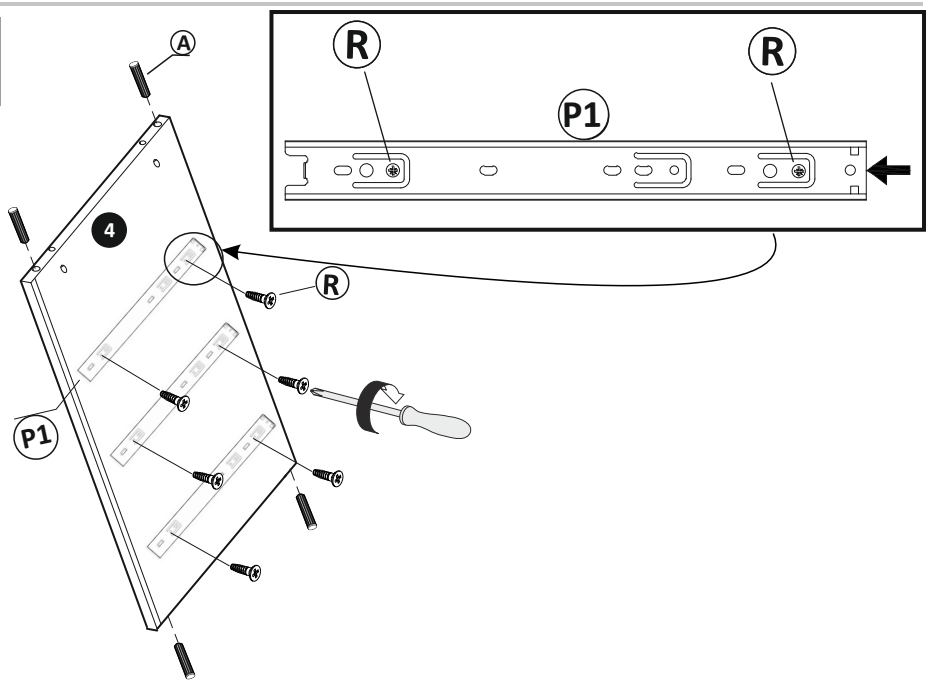
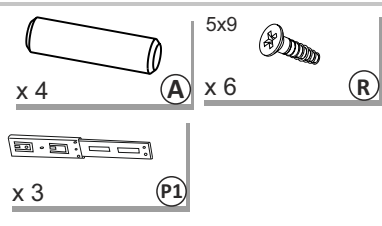
1



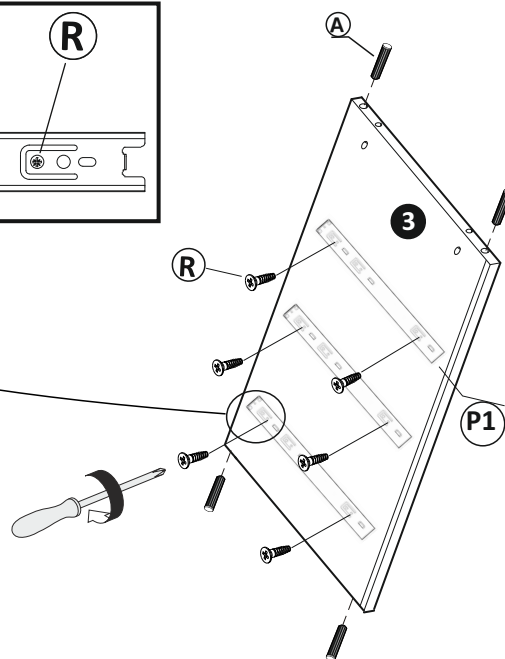
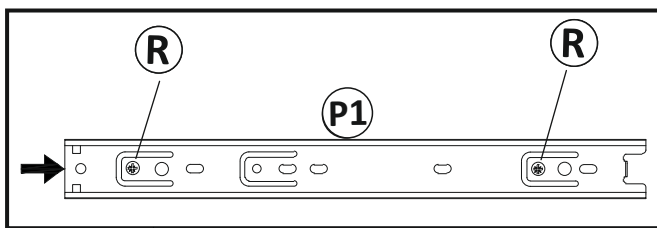
2



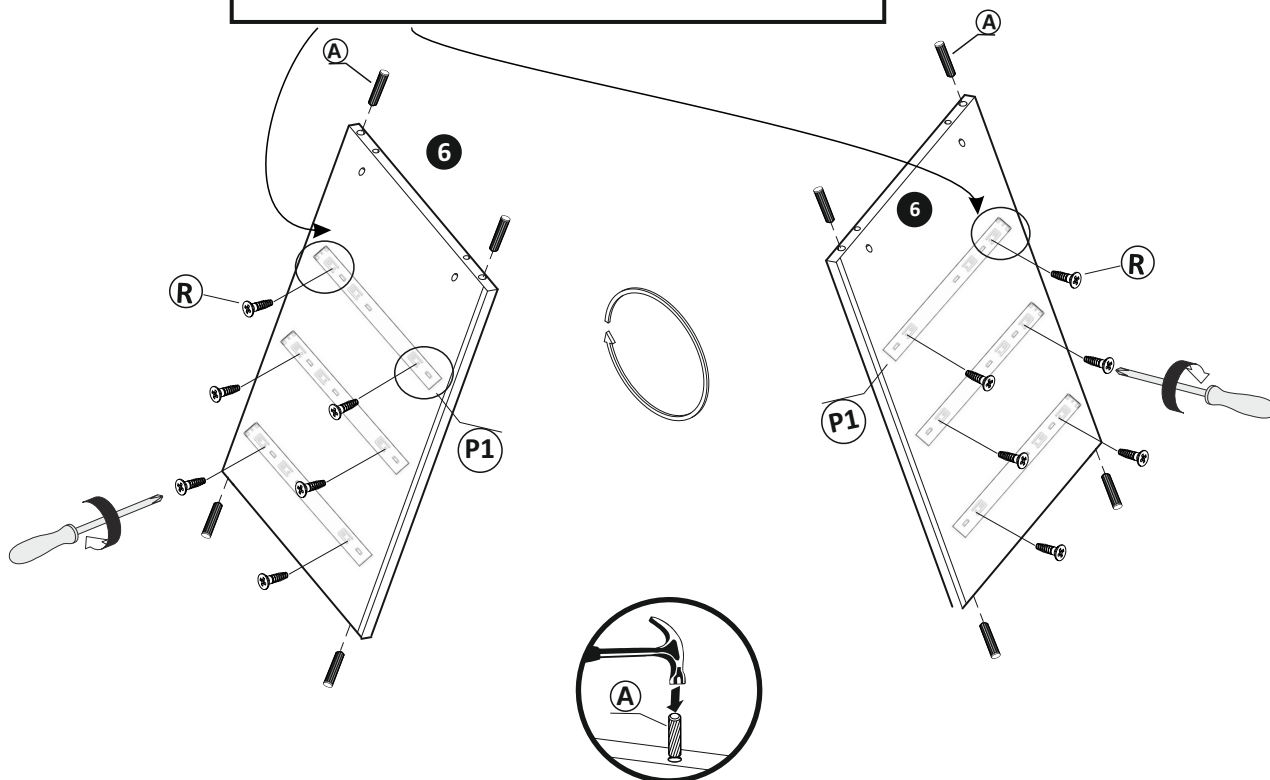
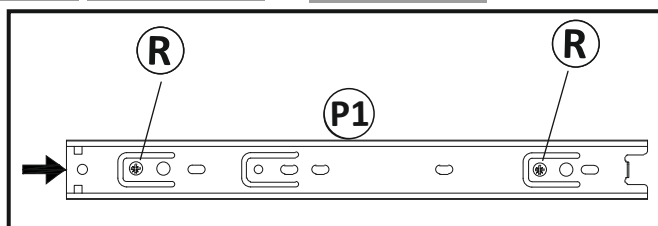
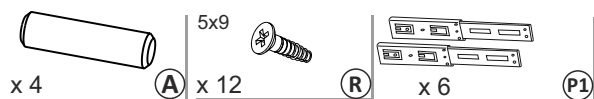
3

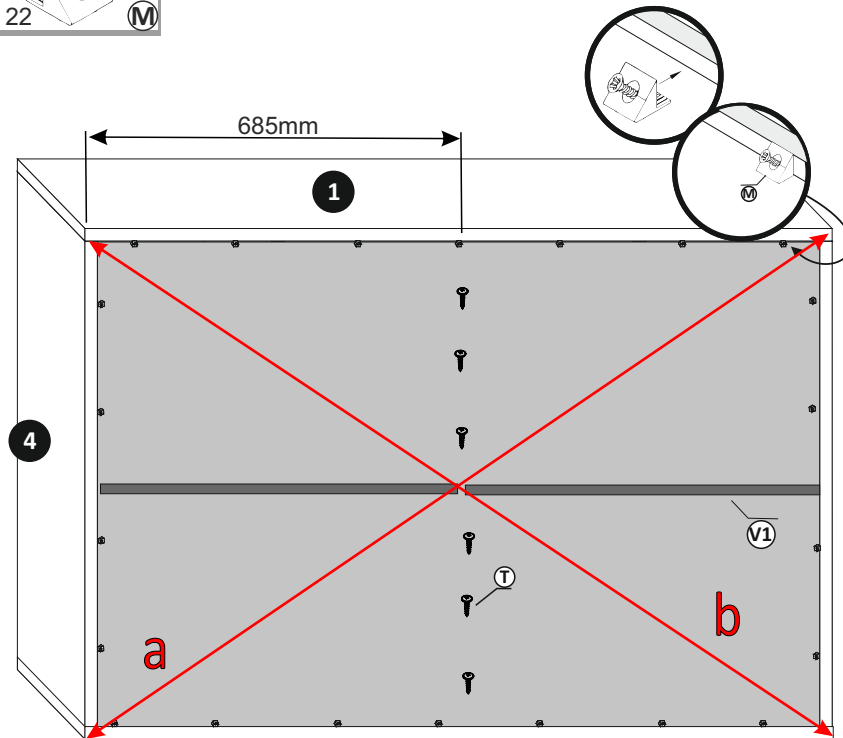
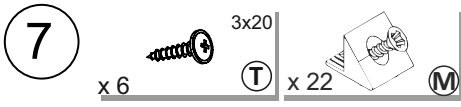
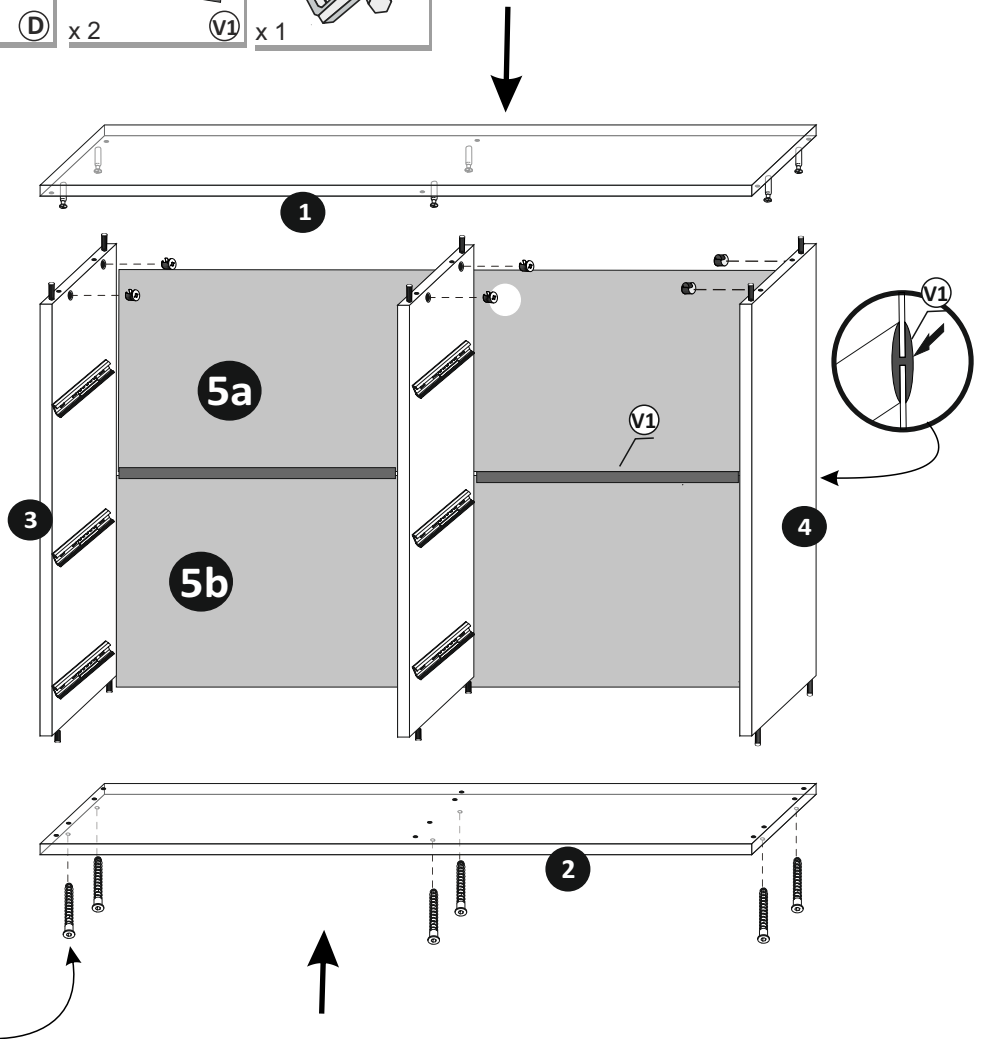
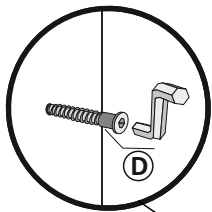
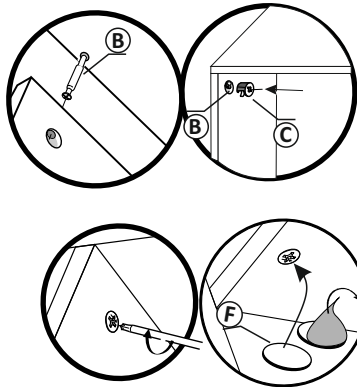
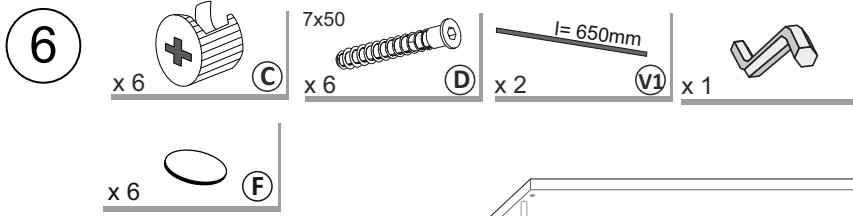


4



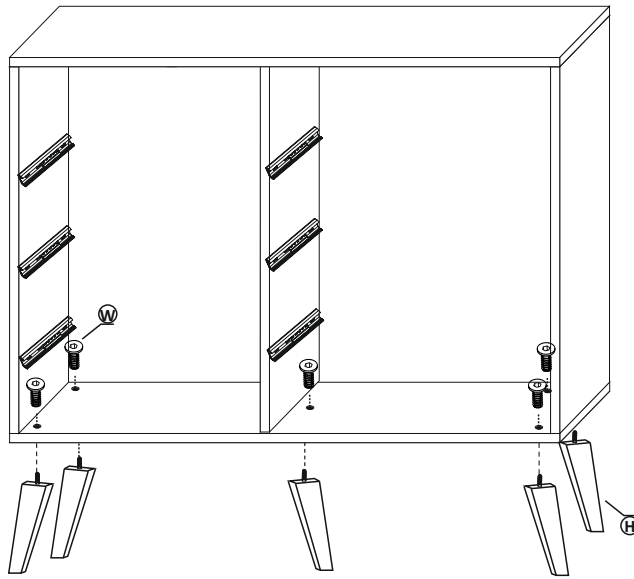
5



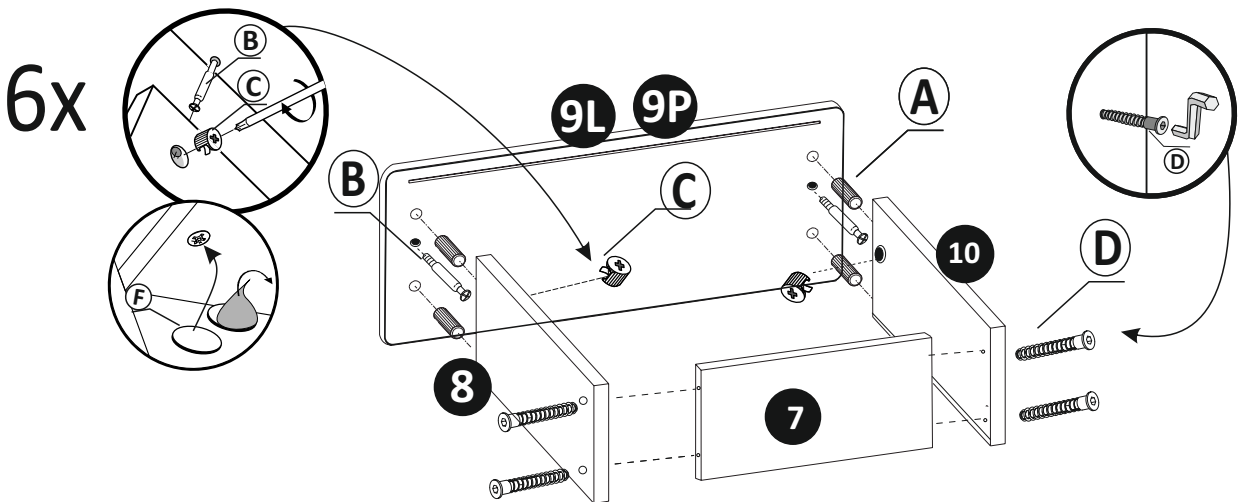


**a=b**

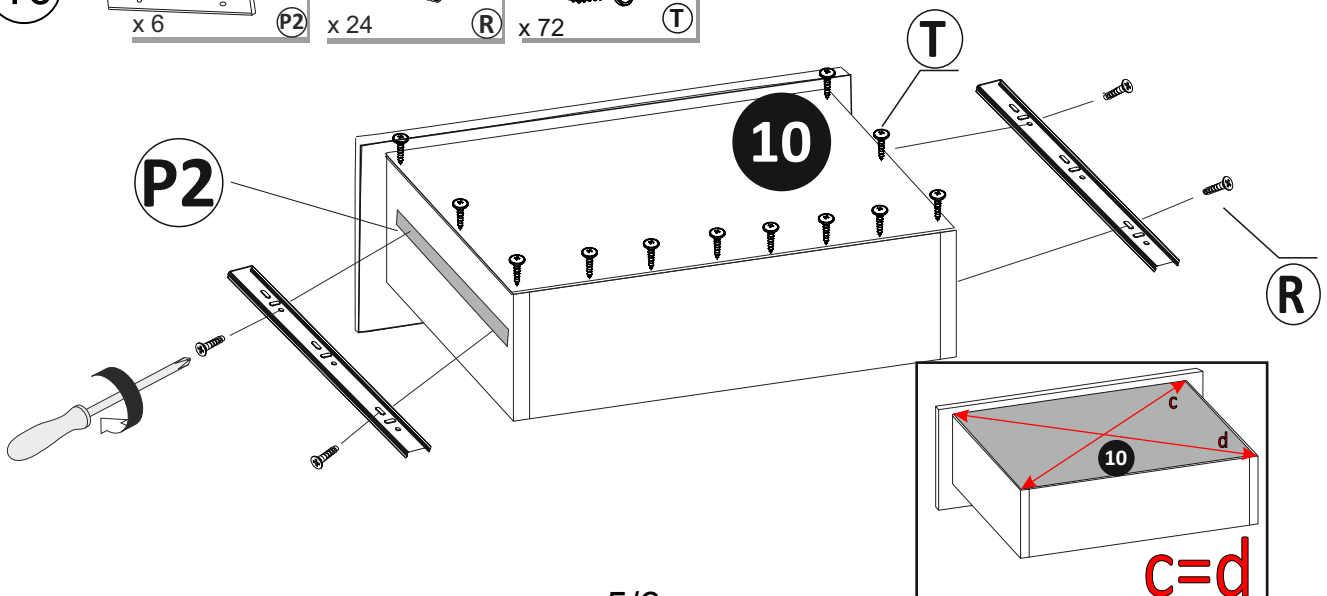
- 8
- 6x25 x 5 (W)
  - x 5
  - (H) x 1

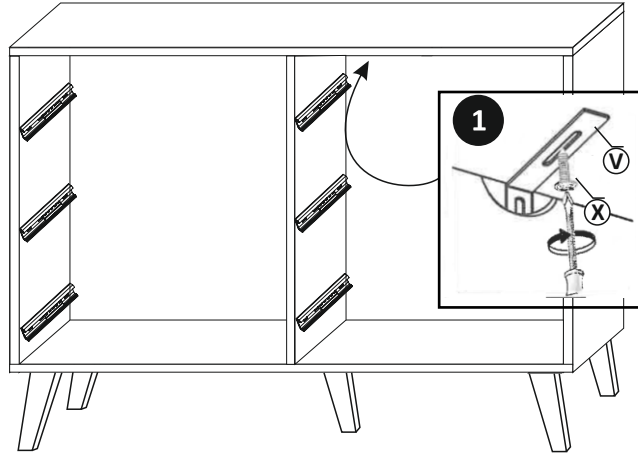
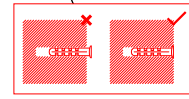
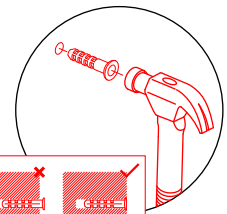
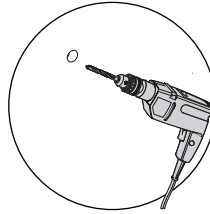
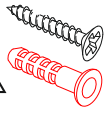
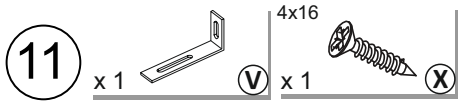


- 9
- 7x50 x 24 (D)
  - x 12 (B)
  - x 12 (C)
  - x 24 (A)
  - x 12 (F)

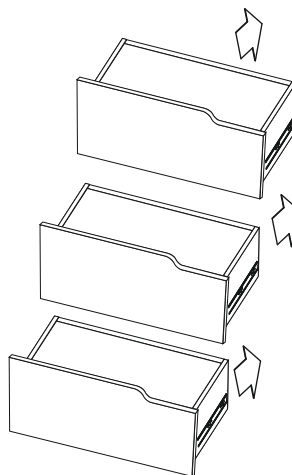
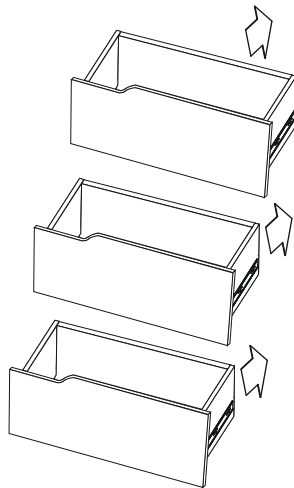
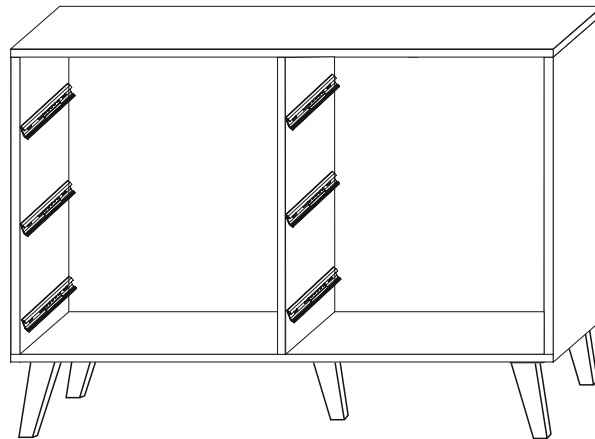


- 10
- x 6 (P2)
  - 5x9 x 24 (R)
  - 3x20 x 72 (T)

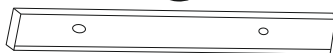




12



P2



P1

