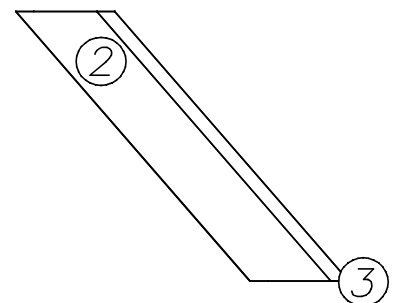
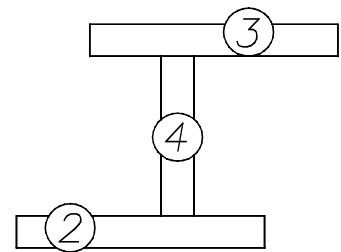
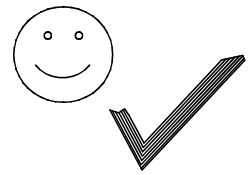
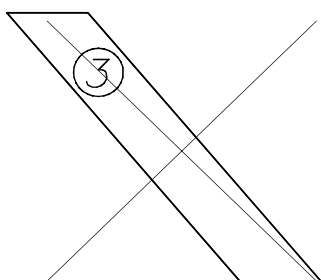
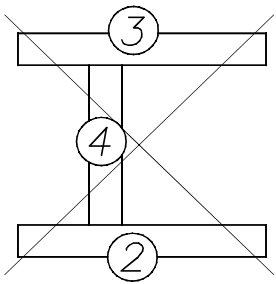
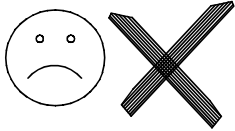
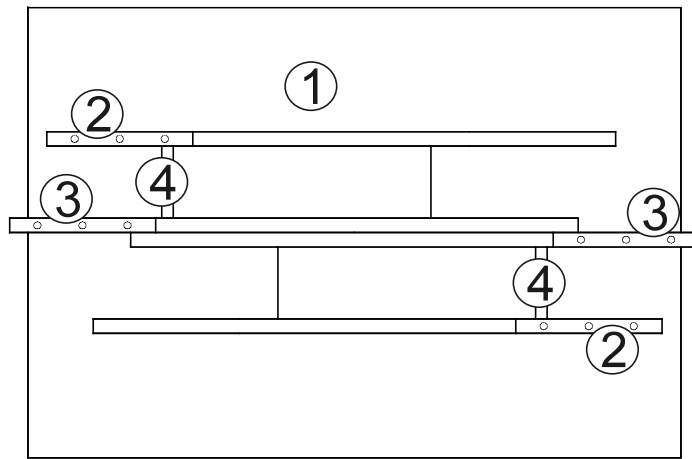
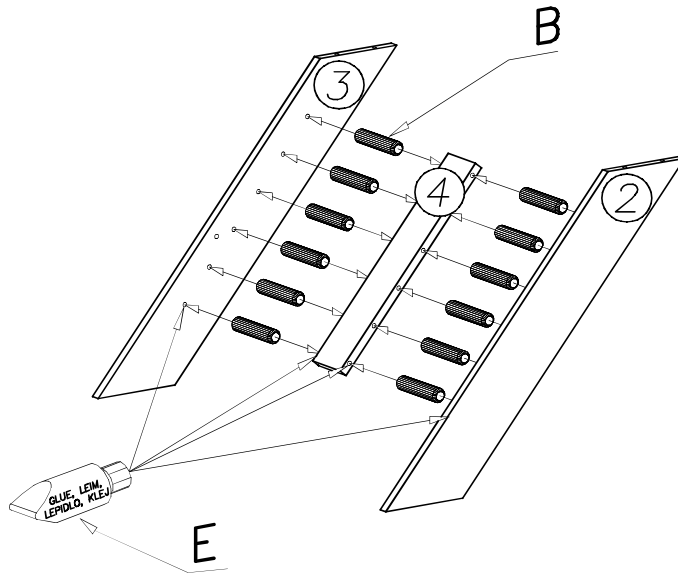
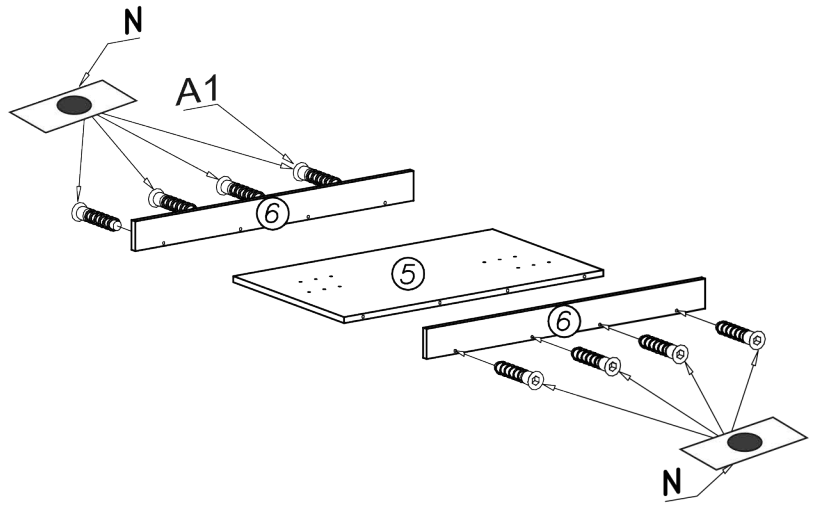
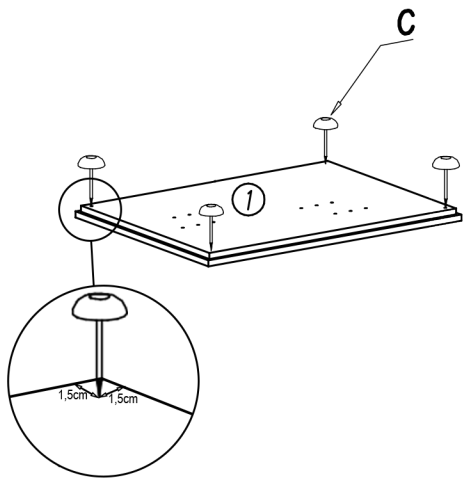


1

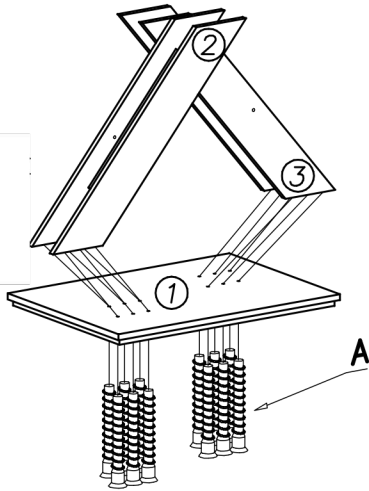
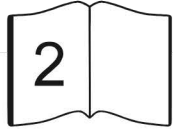
x2



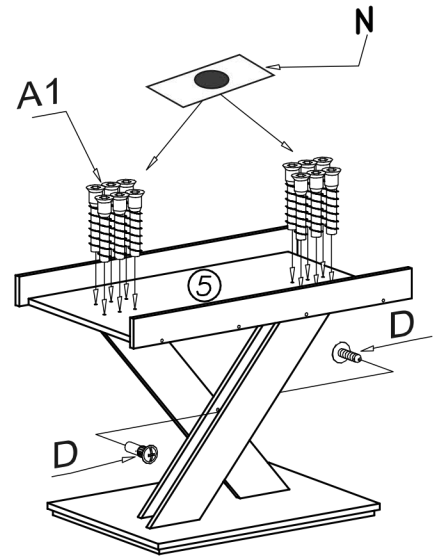
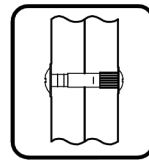
II



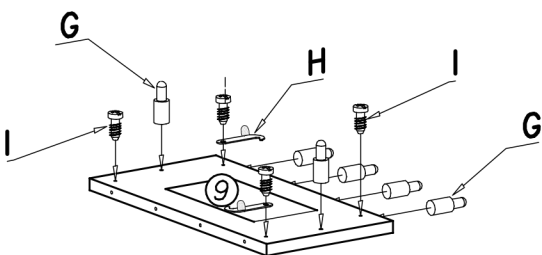
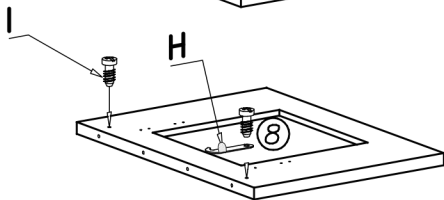
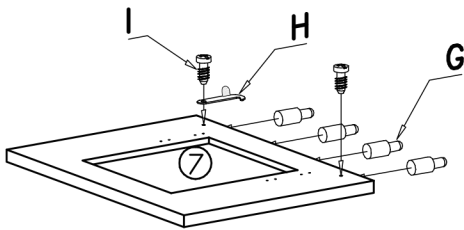
III



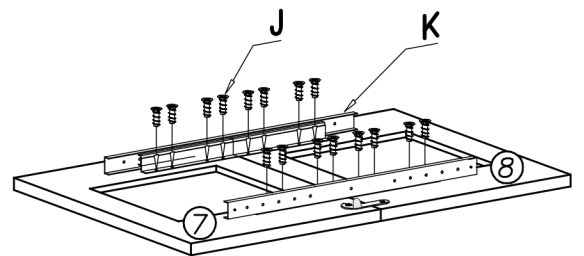
IV



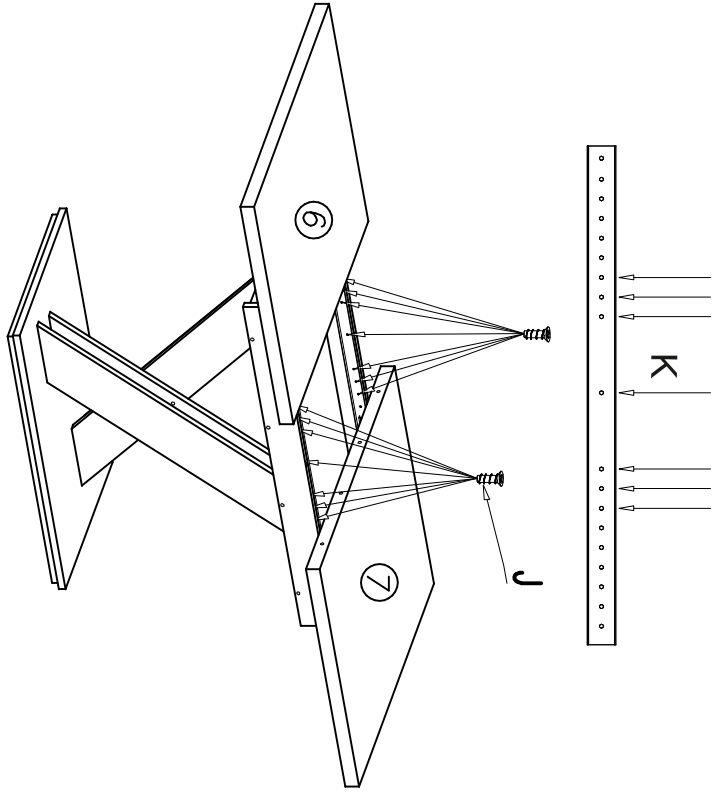
V



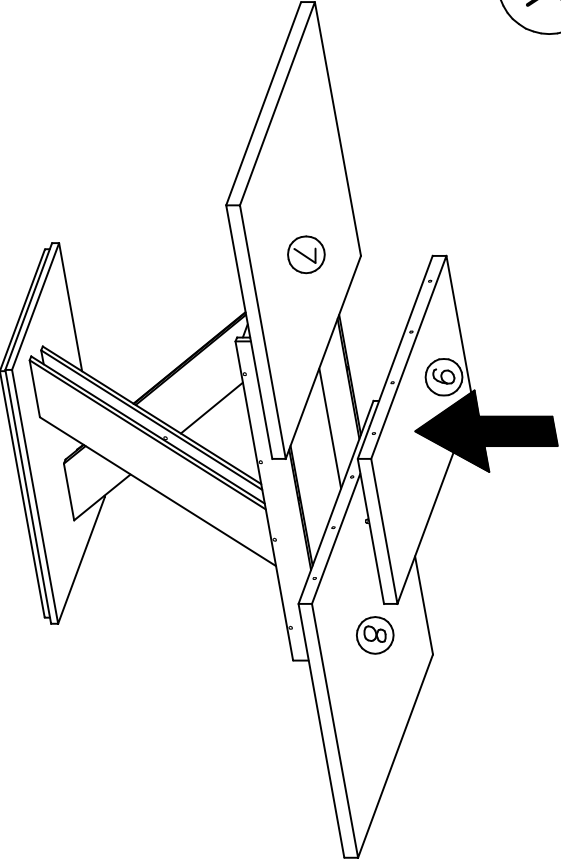
VI



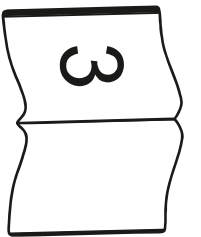
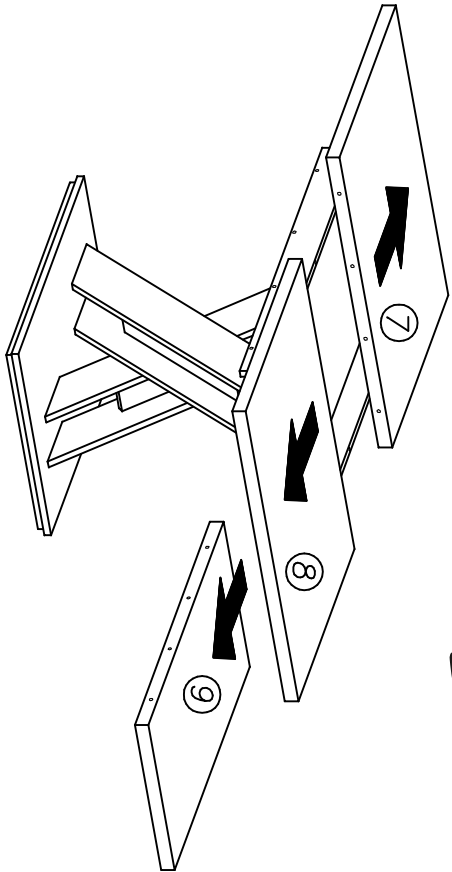
VII



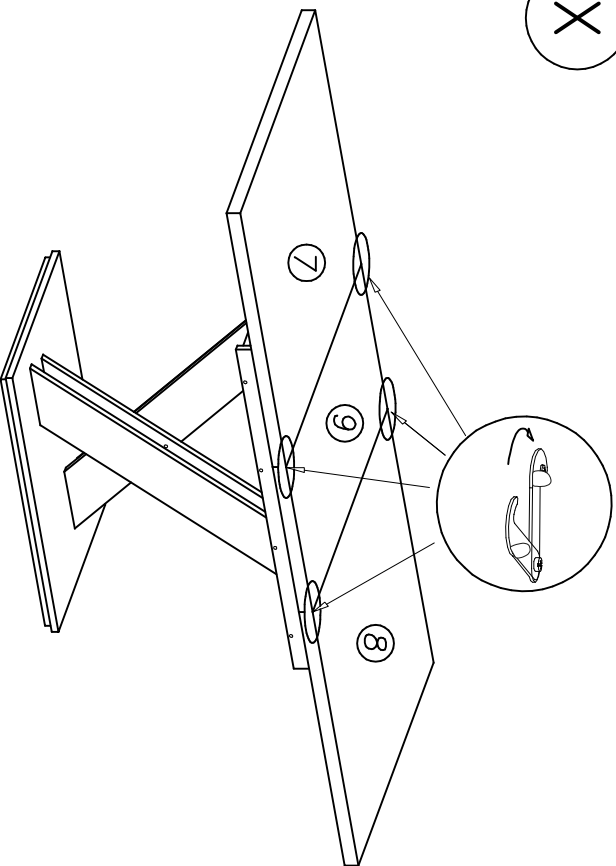
IX



VIII



X





PL Zapoznaj się z treścią ulotki przed montażem. Uwaga: uszkodzenia powstałe przy niewłaściwym transporcie, przenoszeniu lub montażu mebli (otarcia, rozerwania, zarysowania, pęknięcia itp.) lub powstałe w wyniku zdarzeń losowych nie podlegają gwarancji. Nie wolno montować uszkodzonych części mebli. Ewentualne wady należy zgłosić przed montażem. W przeciwnym razie nie będą objęte gwarancją.

Usuń folię ochronną ze stołu jeśli jest w wysokim połysku. Czas utwardzania powierzchni w wysokim połysku po usunięciu folii ochronnej wynosi 2 godziny. W tym czasie nie należy dotykać powierzchni.

Do oczyszczenia powierzchni używaj wyłącznie miękkich tkanin, ściereczek (np. Bawełniane lub ściereczki z mikrofibry dostępne w sklepach). Czyścić powierzchnię 1% mieszaniną wody z mydłem.

ENG Read the leaflet before assembly. Note: damages caused by improper transport, handling or assembly of furniture (abrasions, tears, scratches, cracks, etc.) or resulting from accidental events is not covered by the warranty. Damaged furniture parts must not be assembled. Any defects should be reported before installation. Otherwise they will not be covered by warranty.

Remove the protective foil from the table if it is high gloss. The hardening time for a high-gloss surface after removing the protective foil is 2 hours. Do not touch the surface during this time.

To clean the surface, use only soft fabrics and cloths (e.g. cotton or microfiber cloths available in stores). Clean the surface with a 1% soap and water mixture.

DE Lesen Sie sich die Montageanleitung vor der Montage sorgfältig durch! Bitte beachten Sie: Schäden, die durch unsachgemäßen Transport, unsachgemäße Handhabung oder Montage der Möbel (Abschürfungen, Risse, Kratzer, Sprünge usw.) oder durch zufällige Ereignisse verursacht werden, fallen nicht unter die Garantie. Beschädigte Möbelteile dürfen nicht montiert werden. Eventuelle Mängel müssen vor der Montage gemeldet werden. Andernfalls werden sie nicht von der Garantie abgedeckt.

Entfernen Sie die Schutzfolie vom Tisch, wenn dieser in Hochglanz ausgeführt ist. Die Aushärtungszeit für eine Hochglanzoberfläche nach dem Entfernen der Schutzfolie beträgt 2 Stunden. Berühren Sie die Oberfläche während dieser Zeit nicht.

Verwenden Sie zur Reinigung der Oberfläche nur weiche Stoffe und Tücher (z. B. im Handel erhältliche Baumwoll- oder Mikrofasertücher). Reinigen Sie die Oberfläche mit einer 1%igen Seifen- und Wassermischung.

FR Lire la notice avant le montage. Attention : les dommages causés par un transport, une manipulation ou un assemblage inapproprié du meuble (abrasions, déchirures, rayures, fissures, etc.) ou résultant d'événements accidentels ne sont pas couverts par la garantie. Les pièces de meubles endommagées ne doivent pas être assemblées. Tout défaut doit être signalé avant l'installation. Dans le cas contraire, ils ne seront pas couverts par la garantie.

Retirez le film protecteur de la table s'il est haute brillance. Le temps de durcissement pour une surface haute brillance après retrait du film de protection est de 2 heures. Ne touchez pas la surface pendant ce temps.

Pour nettoyer la surface, utilisez uniquement des tissus et des chiffons doux (par exemple des chiffons en coton ou en microfibre disponibles dans le commerce). Nettoyer la surface avec un mélange d'eau et de savon à 1%.

RS Прочитајте летак пре монтаже. Напомена: оштећења узрокована неправилним транспортом, руковањем или монтажом намештаја (абразије, кидање, огреботине, пукотине, итд.) или настала услед случајних догађаја нису покривена гаранцијом. Оштећени делови намештаја се не смеју састављати. Било какве недостатке треба пријавити пре инсталације. У супротном, они неће бити покривени гаранцијом.

Скините заштитну фолију са стола ако је високог сјаја. Време очвршћавања површине високог сјаја након скидања заштитне фолије је 2 сата. За то време не додирујте површину.

За чишћење површине користите само меке тканине и крпе (нпр. крпе од памука или микровлакна доступне у продавницама). Очистите површину 1% мешавином сапуна и воде.



PL W tym kroku luźno przykręć śruby do elementu stołu. Jeśli dopasujesz wszystkie otwory, możesz dokręcić śruby.

ENG In this step, loosely attach the screws to the table piece. If you line up all the holes, you can tighten the screws.

DE In diesem Schritt befestigen Sie die Schrauben lose an der Tischplatte. Wenn Sie alle Löcher ausrichten, können Sie die Schrauben festziehen.

FR Dans cette étape, fixez sans serrer les vis à la pièce de table. Si vous alignez tous les trous, vous pouvez serrer les vis.

RS У овом кораку, лабаво причврстите завртње на део стола. Ако поравнате све рупе, можете затегнути завртње.



PL Element środkowy blatu możesz przechowywać w miejscu pod blatem górnym. Wsuniesz go i wsuniesz od boku pod blatem lub pomiędzy rozsuwanymi częściami blatu górnego.

ENG You can store middle part of the tabletop in a place under the top tabletop. You can slide it out and in from the side under the tabletop or between the sliding parts of the upper tabletop.

DE Sie können den mittleren Teil der Tischplatte an einem Platz unter der oberen Tischplatte aufbewahren. Sie können es von der Seite unter der Tischplatte oder zwischen den verschiebbaren Teilen der oberen Tischplatte heraus- und hineinschieben.

FR Vous pouvez ranger la partie centrale du plateau de table dans un endroit sous la table haute. Vous pouvez le faire glisser vers l'extérieur et vers l'intérieur depuis le côté sous le plateau de la table ou entre les parties coulissantes de la table supérieure.

RS Средњи део стола можете чувати на месту испод горње плоче. Можете га извући и унутра са стране испод плоче стола или између клизних делова горње плоче стола.

PROSPERO MEBLE sp. z o.o.
Łęka Mroczeńska 38
63-604 Baranów
Numer identyfikacji podatkowej: 6192055743
adres e-mail: office@prospero.net.pl
adres strony internetowej : www.prospero.net.pl

PL Ostrzeżenia:

Montaż wykonują osoby pełnoletnie, zdolne do montażu. Ilość osób potrzebnych do montażu mebli to minimum 2 osoby. Należy zachować szczególną ostrożność przy montażu ostrych krawędzi, metalowych akcesoriów oraz uważać na używanie elementów ruchomych w meblach, takich jak: prowadnice stołów, szuflad, drzwi oraz mechanizmów składania.

Po złożeniu mebli takich jak: stoły, stoliki kawowe, konsole, których noga jest w kształcie piedestału, obciążenie miejscowe blatu nie może przekroczyć 0,6 kg na dm². Z kolei po złożeniu mebli takich jak: stoły, stoliki kawowe, konsole komoda, szafka pod telewizor, regał, których podstawa jest całkowitym podparciem, obciążenie miejscowe blatu nie może przekroczyć 2 kg na dm². Meble takie jak konsole komoda, szafka pod telewizor, regał, szafa, stół, stół kawowy i podobne muszą być osadzone na stabilnej powierzchni, należy sprawdzić czy zostały odpowiednio zmontowane, by uniknąć przewrócenia i przygniecenia po skończonym montażu oraz w trakcie użytkowania.

Zalecenia:

Meble takie jak stoły i stoliki kawowe powinny mieć właściwą wysokość by uniknąć problemów zdrowotnych, takich jak ból pleców, szyi lub ramion. Dostosuj wysokość fotela do stołu tak by zapobiec wyżej wymienionym konsekwencjom. Długość pracy przy stole powinna być ograniczona by uniknąć problemów zdrowotnych m.in. z kręgosłupem, nadgarstkami i oczami. Należy robić przerwy w pracy siedzącej:

1. Przerwy na wstawanie i chodzenie (co godzinę). Czas trwania: 5 minut co godzinę.

Co robić: Wstań od biurka/ stołu, przejdź się po biurze (po pomieszczeniu, w którym pracujesz), zrób kilka kroków. Może to być także dobra okazja do rozciągania nóg, co pomoże poprawić krążenie i zmniejszy napięcie w mięśniach.

2. Rozciąganie (2-3 razy dziennie). Czas trwania: 5 minut.

Ćwiczenia: Wykonuj krótkie zestawy ćwiczeń rozciągających, szczególnie dla pleców, szyi, ramion i nadgarstków. Dobre rozciąganie to np. skręty tułowia, rozciąganie nóg czy ramion.

3. Masaż dłoni i nadgarstków (co 2 godziny). Czas trwania: 3 minuty.

Krótkie masaże, zwłaszcza nadgarstków i palców, mogą zapobiec bólom i urazom.

Regularne przerwy, krótkie ćwiczenia, rozciąganie i dbanie o ergonomię stanowiska pracy pomogą Ci utrzymać zdrowie i produktywność w pracy biurowej.

ENG Warnings:

Assembly must be performed by adults who are capable of assembly. The number of people required for furniture assembly is at least 2 people. Be especially careful when assembling sharp edges, metal accessories and be careful not to use moving elements in furniture, such as: table guides, drawers, doors and folding mechanisms.

After assembling furniture such as: tables, coffee tables, consoles, whose leg is in the shape of a pedestal, the local load of the top cannot exceed 0.6 kg per dm². In turn, after assembling furniture such as: tables, coffee tables, consoles, chests of drawers, TV cabinets, shelves, whose base is a complete support, the local load of the top cannot exceed 2 kg per dm². Furniture such as consoles, chests of drawers, TV cabinets, shelves, wardrobes, tables, coffee tables and similar must be placed on a stable surface, it should be checked whether they have been properly assembled to avoid tipping over and crushing after assembly and during use.

Recommendations:

Furniture such as tables and coffee tables should be at the right height to avoid health problems such as back, neck or shoulder pain. Adjust the height of the chair to the table to prevent the above-mentioned consequences. The length of work at the table should be limited to avoid health problems such as spine, wrist and eye problems. You should take breaks from sedentary work:

1. Breaks for standing up and walking (every hour). Duration: 5 minutes every hour.

What to do: Get up from your desk/table, walk around the office (the room where you work), take a few steps. This can also be a good opportunity to stretch your legs, which will help improve circulation and reduce muscle tension.

2. Stretching (2-3 times a day). Duration: 5 minutes.

Exercises: Do short sets of stretching exercises, especially for the back, neck, shoulders and wrists. Good stretching includes torso twists, leg or arm stretches.

3. Hand and wrist massage (every 2 hours). Duration: 3 minutes.

Short massages, especially of the wrists and fingers, can prevent pain and injuries.

Regular breaks, short exercises, stretching and taking care of the ergonomics of your work station will help you stay healthy and productive in the office.

DE Warnungen:

Die Installation wird von erwachsenen Personen durchgeführt, die dazu in der Lage sind. Für den Aufbau der Möbel sind mindestens 2 Personen erforderlich. Seien Sie besonders vorsichtig beim Einbau von scharfen Kanten und Metallzubehör sowie bei der Verwendung beweglicher Elemente in Möbeln, wie Tischführungen, Schubladen, Türen und Klappmechanismen.

Nach der Montage von Möbeln wie Tischen, Couchtischen, Konsolen mit Sockelbein darf die örtliche Belastung der Tischplatte 0,6 kg pro dm² nicht überschreiten. Nach dem Zusammenbau von Möbeln wie Tischen, Couchtischen, Konsolen, einer Kommode, einem TV-Ständer oder einem Regal, deren Basis eine vollständige Stütze darstellt, darf die lokale Belastung der Oberseite wiederum 2 kg pro dm² nicht überschreiten. Möbel wie Konsolen, Kommoden, TV-Ständer, Regale, Garderoben, Tische, Couchtische und ähnliches müssen auf einer stabilen Oberfläche aufgestellt werden. Überprüfen Sie, ob sie ordnungsgemäß zusammengebaut wurden, um ein Umkippen und Quetschen nach dem Zusammenbau und während des Gebrauchs zu vermeiden.

Empfehlungen:

Möbel wie Tische und Couchtische sollten die richtige Höhe haben, um gesundheitliche Probleme wie Rücken-, Nacken- oder Schulterschmerzen zu vermeiden. Passen Sie die Höhe des Stuhls an den Tisch an, um die oben genannten Folgen zu vermeiden. Die Dauer der Arbeit am Tisch sollte begrenzt werden, um gesundheitliche Probleme zu vermeiden, darunter: mit der Wirbelsäule, den Handgelenken und den Augen. Von sitzender Tätigkeit sollten Sie Pausen einlegen:

1. Aufsteh- und Gehpausen (stündlich). Dauer: 5 Minuten pro Stunde.

Was zu tun ist: Stehen Sie von Ihrem Schreibtisch/Tisch auf, gehen Sie durch das Büro (den Raum, in dem Sie arbeiten) und machen Sie ein paar Schritte. Dies kann auch eine gute Gelegenheit sein, die Beine zu strecken, um die Durchblutung zu verbessern und Muskelverspannungen zu reduzieren. 2. Dehnen (2-3 mal täglich). Dauer: 5 Minuten.

Übungen: Machen Sie kurze Dehnübungen, insbesondere für Rücken, Nacken, Schultern und Handgelenke. Zu einer guten Dehnung gehört beispielsweise das Verdrehen des Rumpfes, das Strecken der Beine oder Arme.

3. Hand- und Handgelenkmassage (alle 2 Stunden). Dauer: 3 Minuten.

Kurze Massagen, insbesondere der Handgelenke und Finger, können Schmerzen und Verletzungen vorbeugen.

Regelmäßige Pausen, kurze Übungen, Dehnübungen und die Ergonomie Ihres Arbeitsplatzes tragen dazu bei, dass Sie im Büro gesund und produktiv bleiben.

FR Avertissements :

L'installation est effectuée par des adultes capables de l'installer. Le nombre de personnes nécessaire pour assembler les meubles est d'au moins 2 personnes. Soyez particulièrement prudent lors de l'installation de bords tranchants et d'accessoires métalliques, et soyez prudent lorsque vous utilisez des éléments mobiles dans les meubles, tels que des guides de table, des tiroirs, des portes et des mécanismes de pliage.

Après assemblage de meubles tels que tables, tables basses, consoles avec pied en forme de guéridon, la charge locale sur le plateau ne peut excéder 0,6 kg par dm². A son tour, après assemblage de meubles tels que des tables, des tables basses, des consoles, une commode, un meuble TV, une étagère dont la base est un support complet, la charge locale sur le dessus ne peut excéder 2 kg par dm². Les meubles tels que consoles, commodes, meubles TV, étagères, armoires, tables, tables basses et similaires doivent être placés sur une surface stable, vérifiez s'ils ont été correctement assemblés pour éviter de basculer et de s'écraser après le montage et pendant l'utilisation.

Recommandations :

Les meubles tels que les tables et les tables basses doivent être à la bonne hauteur pour éviter des problèmes de santé tels que des douleurs au dos, au cou ou aux épaules. Ajustez la hauteur de la chaise à la table pour éviter les conséquences mentionnées ci-dessus. La durée du travail à table doit être limitée pour éviter les problèmes de santé, notamment : avec la colonne vertébrale, les poignets et les yeux. Vous devriez faire des pauses dans le travail sédentaire :

1. Pauses pour se lever et marcher (toutes les heures). Durée : 5 minutes toutes les heures.

Que faire : Levez-vous de votre bureau/table, faites le tour du bureau (la pièce où vous travaillez), faites quelques pas. Cela peut également être une bonne occasion de se dégoûter les jambes, ce qui contribuera à améliorer la circulation et à réduire les tensions musculaires.

2. Étirements (2 à 3 fois par jour). Durée : 5 minutes.

Exercices : faites de courtes séries d'étirements, en particulier pour le dos, le cou, les épaules et les poignets. Un bon étirement consiste, par exemple, à tordre le torse, à étirer les jambes ou les bras.

3. Massage des mains et des poignets (toutes les 2 heures). Durée : 3 minutes.

Des massages courts, notamment des poignets et des doigts, peuvent prévenir les douleurs et les blessures.

Prendre des pauses régulières, des exercices courts, des étirements et garder votre lieu de travail ergonomique vous aidera à rester en bonne santé et productif au bureau.

RS Упорорења:

Монтажу обављају одрасле особе које су способне за уградњу. Број људи који је потребан за склапање намештаја је најмање 2 особе. Будите посебно опрезни када постављате оштре ивице и металне додатке и будите опрезни када користите покретне елементе у намештају, као што су вођице за столове, фиоке, врата и механизми за склапање.

Након монтаже намештаја као што су столови, конзоле са постолем, локално оптерећење плоче стола не може прећи 0,6 кг по дм². Заузврат, након склапања намештаја као што су столица, сточићи, конзоле, комода, постолје за ТВ, полица, чија је основа потпуни ослонац, локално оптерећење на врху не може бити веће од 2 кг по дм². Намештај као што су конзоле, комода, ТВ постолје, полица, орман, сто, сточић за кафу и слично морају бити постављени на стабилну површину, проверити да ли су правилно састављени како би се избегло превртање и гњечење након склапања и током употребе.

Препоруке:

Намештај као што су столови и столица за кафу треба да буде на правој висини како би се избегли здравствени проблеми као што су бол у леђима, врату или раменима. Подесите висину столице према столу како бисте спречили горе наведене последице. Дужина рада за столом треба да буде ограничена како би се избегли здравствени проблеми, укључујући: са кичмом, зглобовима и очима. Требало би да направите паузе у седентарном раду:

1. Паузе за устајање и ходање (сваког сата). Трајање: 5 минута сваког сата.

Шта да радите: Устаните од свог стола/стола, прошајте по канцеларији (соби у којој радите), направите неколико корака. Ово такође може бити добра прилика да истегнете ноге, што ће вам помоћи да побољшате циркулацију и смањите напетост мишића.

2. Истежање (2-3 пута дневно). Трајање: 5 минута.

Вежбе: Урадите кратке серије истежања, посебно за леђа, врат, рамена и зглобове. Добро истежање укључује, на пример, увијање трупа, истежање ногу или руку.

3. Масажа руку и зглобова (свака 2 сата). Трајање: 3 минута.

Кратке масаже, посебно запешћа и прстију, могу спречити бол и повреде.

Редовне паузе, кратке вежбе, истежање и одржавање ергономије радног места помоћи ће вам да останете здрави и продуктивни у канцеларији.