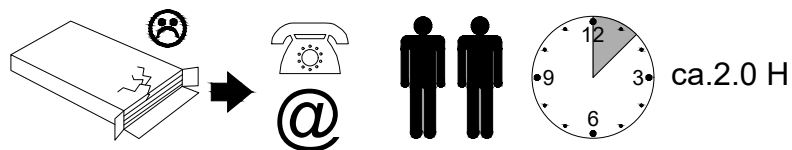
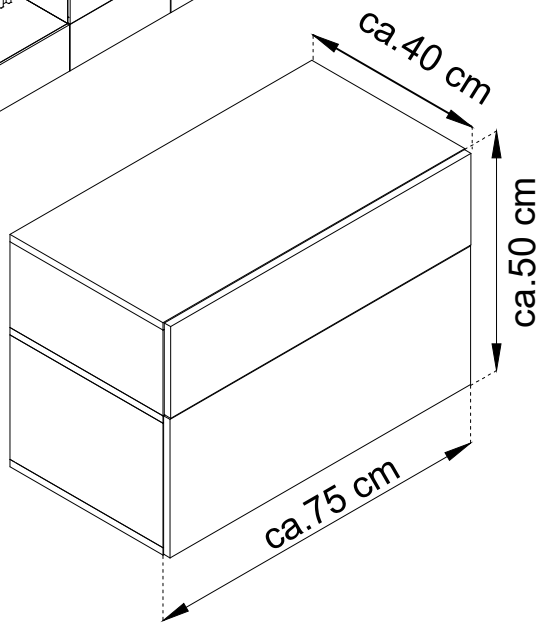
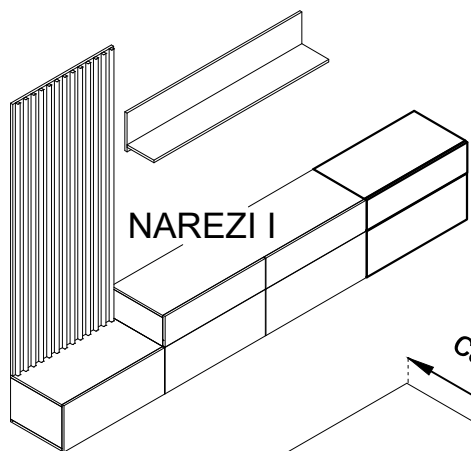
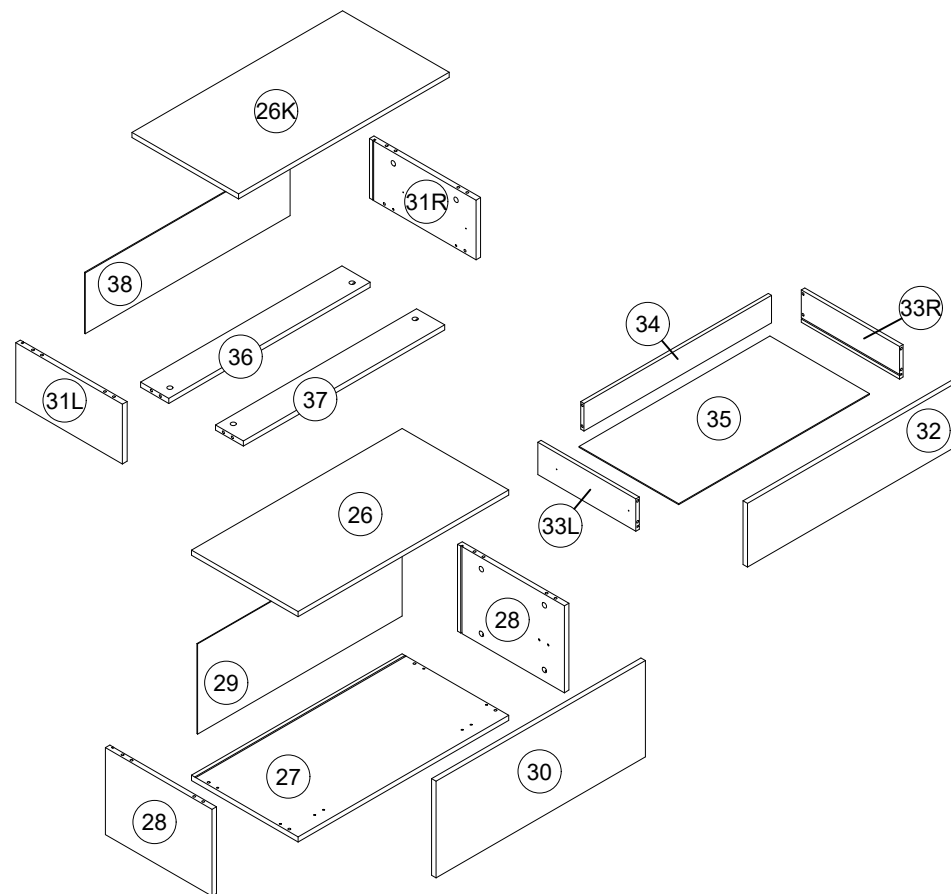
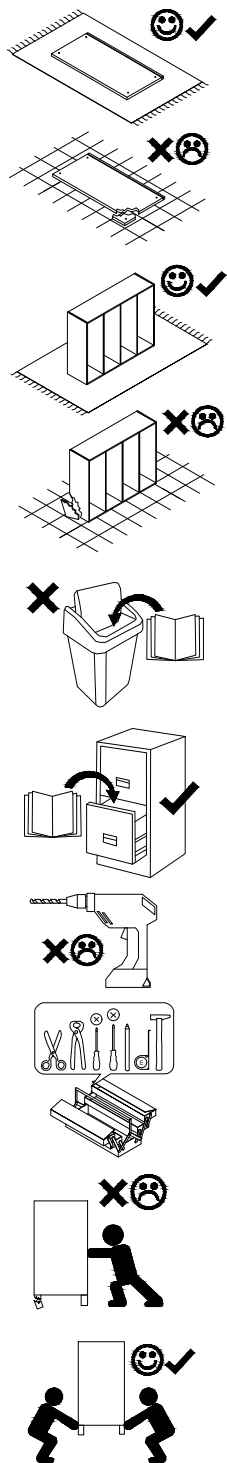


NAREZI II



- (D) Montageanleitung
- (FR) Notice de montage
- (NL) Handleiding voor de montage
- (CZ) Montážní návod
- (HU) Szerelési útmutató
- (TR) Montaj talimatı

- (GB) Assembly Instructions
- (IT) Istruzioni di montaggio
- (PL) Instrukcja montaży
- (SK) Návod na montáž
- (RO) Instrucțiuni de montaj
- (RU) Инструкции по монтажу

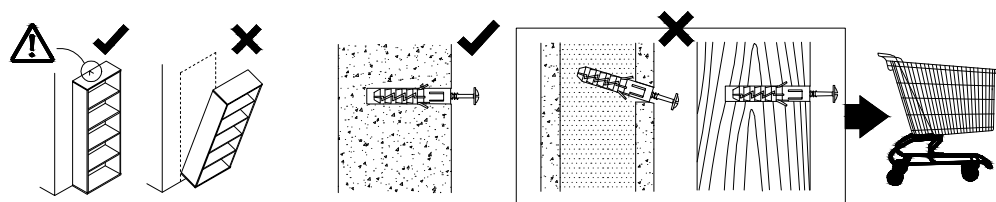
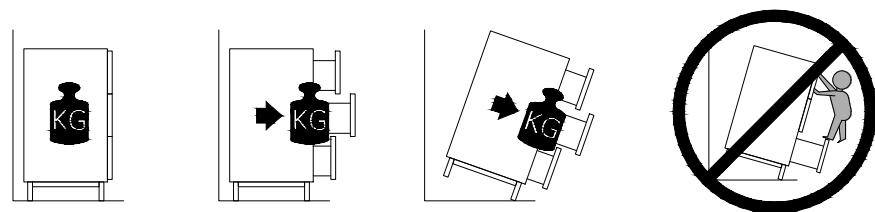


| | | | | | |
|-----|--------|----|--------|------|---------------|
| A | 8x32 | TA | | | |
| | x20 | | x1 | | |
| C | | B | NS | N | V |
| | x16 | | 3,5x13 | 3x20 | 3x13 |
| | | | x5 | x13 | x4 |
| KMG | | O | GLUE | Y | P+H0 |
| | x2 | | | | |
| | | | | | |
| ND | 3,5x16 | X | NM | Z | PPW |
| | x13 | | 4x30 | | L=350 H=30 |
| | | | x4 | | x2 |

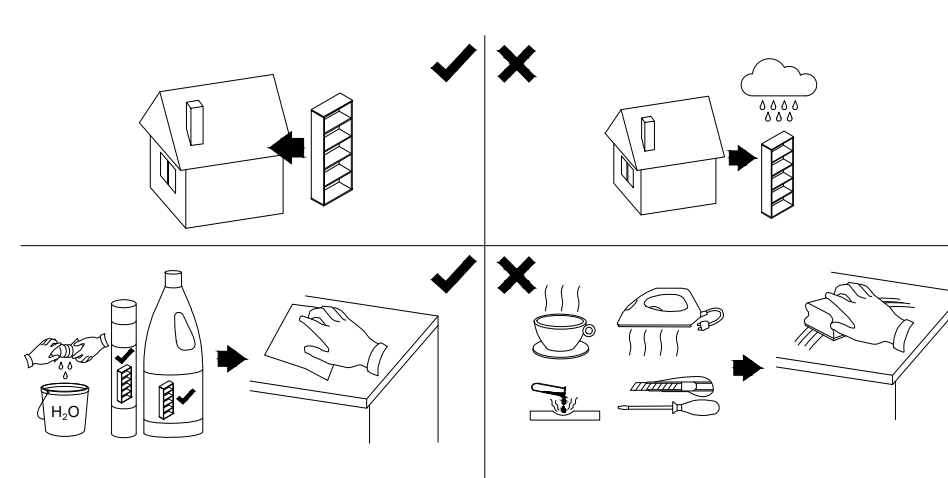
| | | | | | | |
|-----|-----|-----|-----|-----|----|-------|
| 26K | 26 | 750 | 380 | 16 | x2 | 1 / 1 |
| | 27 | 750 | 380 | 16 | x1 | 1 / 1 |
| | 28 | 268 | 380 | 16 | x2 | 1 / 1 |
| | 29 | 728 | 278 | 2.5 | x1 | 1 / 1 |
| | 30 | 746 | 298 | 16 | x1 | 1 / 1 |
| 31L | 31R | 184 | 380 | 16 | x2 | 1 / 1 |
| | 32 | 746 | 197 | 16 | x1 | 1 / 1 |
| 33L | 33R | 350 | 100 | 12 | x2 | 1 / 1 |
| | 34 | 668 | 85 | 16 | x1 | 1 / 1 |
| | 35 | 680 | 355 | 2.5 | x1 | 1 / 1 |
| | 36 | 717 | 100 | 16 | x1 | 1 / 1 |
| | 37 | 717 | 100 | 16 | x1 | 1 / 1 |
| | 38 | 729 | 188 | 2.5 | x1 | 1 / 1 |

23.01.2026

! **Uwaga • Upozornění • Achtung • Attention • Caution • Figyelem**
Attenzione • Opgelet • Внимание • Atenție • Upozornenie • Dikkat !



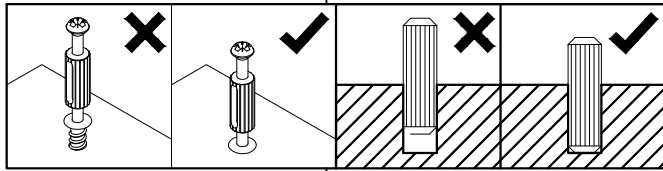
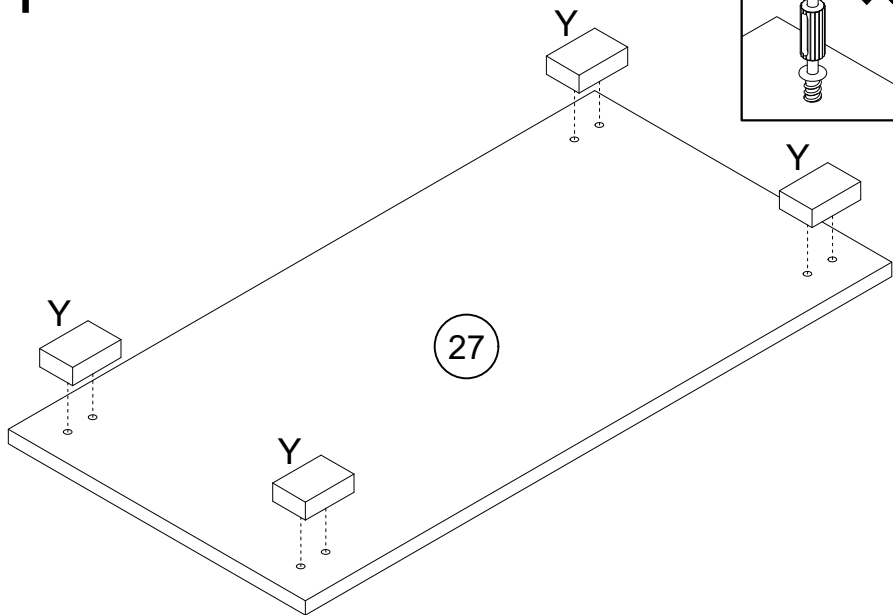
! **Uwaga • Upozornění • Achtung • Attention • Caution • Figyelem**
Attenzione • Opgelet • Внимание • Atenție • Upozornenie • Dikkat !



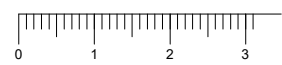
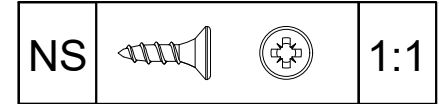
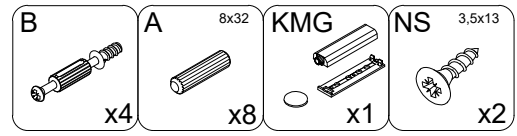
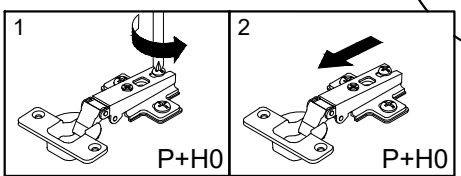
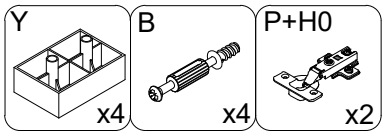
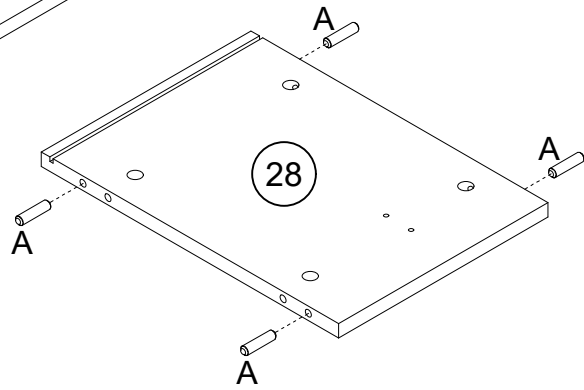
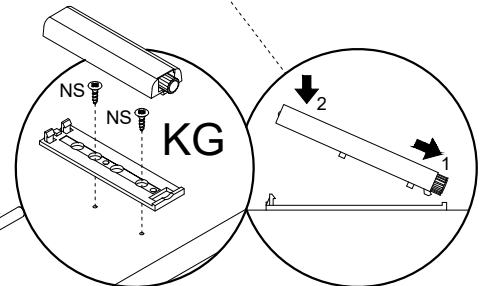
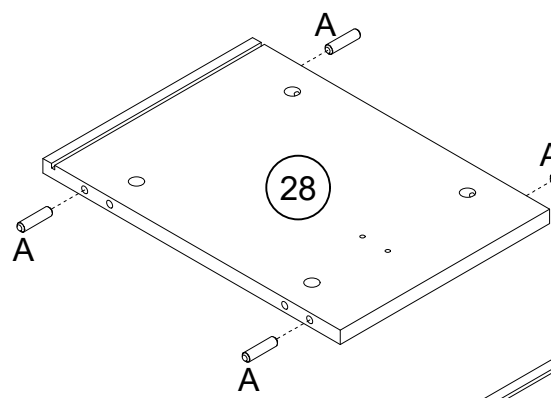
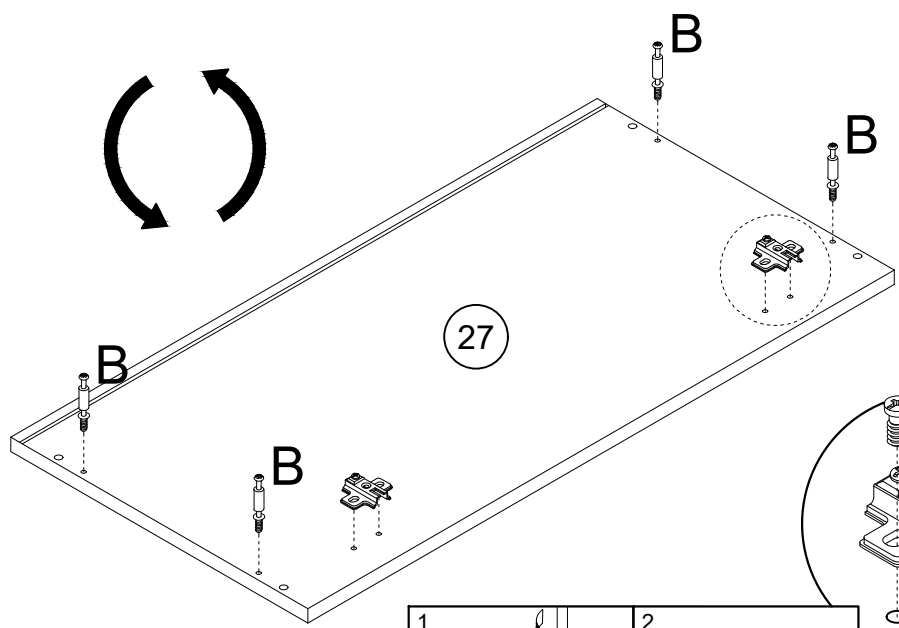
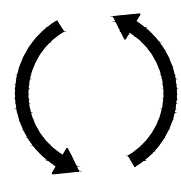
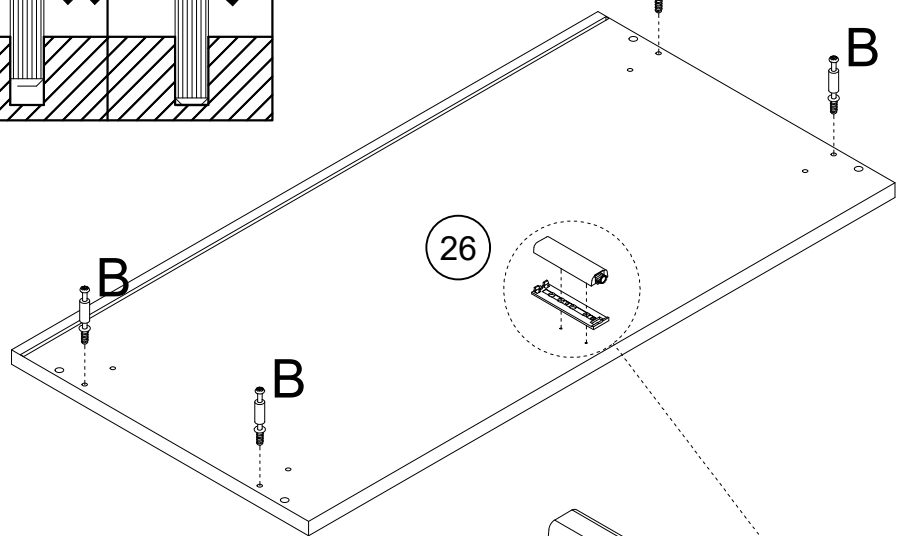
| | |
|----|--|
| PL | Mocowanie do ściany jest jednocześnie zabezpieczeniem przed przewróceniem - koniecznie zamontować! Do niektórych rodzajów ścian koniecznie zastosować specjalne kolki mocujące. |
| CZ | Montáž na stěnu slouží jako ochrana proti převrnutí - bezpodmínečně umístěte! U některých typů stěn může být zapotřebí speciální hmoždinka! |
| DE | Wandbefestigung dient als Kippschutz - unbedingt anbringen! bei einigen Wandtypen kann ein Spezialdübel erforderlich sein! |
| GB | The wall fastening serves to prevent tipping - be absolutely sure to mount it! For certain wall types, a special wall plug may be necessary! |
| FR | La fixation murale sert de protection contre le basculement - à installer impérativement! Pour certains types de murs il faut des chevilles spéciales! |
| NL | Bevestiging aan de muur dient als kantelbescherming - zeker en vast bevestigen! Bij enkele muurtypen is een speciale plug misschien vereist! |
| IT | Il fissaggio alla parete serve da protezione anti-ribaltamento-attaccarla assolutamente! Per alcune strutture di parete può essere necessario un tassello speciale! |
| HU | A termékét a falhoz kel rögzíteni, különben az felborulhat! Egyes faltípusoknál speciális tiplít kell használni! |
| RU | Обязательно установите крепление на стене во избежание опрокидывания! Для некоторых типов стен может потребо- ваться специальный дюбель! |
| RO | Sistemul de fixare la perete servește ca protecție la răsturnare - de montat obligatoriu! Pentru unele tipuri de pereți este posibil să fie necesar un diblu special! |
| SK | Upevnenie na stenu slúži ako ochrana proti prevráteniu - bezpodmienečne použite! Pre niektoré druhy stien môže byť potrebná špeciálna hmoždinka! |
| TR | Duvardaki sabitleme, devrilmeye karşı bir emniyet tedbiridir ve mutlaka monte edilmelidir! Bazı duvar tiplerinde bunun için özel bir dübel gerekli olabilir! |

| | |
|----|--|
| PL | Czyszczenie należy wykonać wyłącznie za pomocą ściereczki lub lekko nawilżonego ręcznika. Nie stosować środków czyszczących do szorowania. |
| CZ | Čištění je nutné vykonávat výhradně pomocí utěrky nebo lehce navlhčeného ručníku. Nepoužívejte čisticí prostředky obsahující abrazivní částice. |
| DE | Bitte nur mit einem Staubtuch oder leicht feuchtem Lappen reinigen. Keine scheuernden Putzmittel verwenden. |
| GB | Please only clean with a duster or damp cloth. Do not use any abrasive cleaners. |
| FR | Le nettoyage se fait uniquement à l'aide d'un torchon ou d'une serviette légèrement mouillée. |
| NL | Reinig alleen met een stofdoek of een lichtjes vochtige doek. Gebruik geen schurende poetsmiddelen. |
| IT | Pulire esclusivamente con un panno o un asciugamano umido. |
| HU | A tisztítás kizárólag törölrőruha vagy enyhén nedvesített törölköző segítségével végezhető. Súroló hatású tisztítószerket nem szabad használni. |
| RU | Очищайте от пыли тряпкой или слегка влажной ветошью. Не допускается применение чистящих средств, не пред-назначенных для ухода за мебелью. |
| RO | Curățarea trebuie efectuată numai cu o cârpă sau cu un prosop ușor umezit. Nu utilizați agenți de curățare abrazivi. |
| SK | Čistenie je nutné vykonávať výhradne pomocí utierky alebo ľahko zvlhnutým ručníkom. Nepoužívajte čistiace prostriedky obsahujúce abrazívne častice. |
| TR | Lütfen sadece bir toz bezile veya hafif nemli yumuşak bir bezle siliniz. Aşındırıcı temizlik malzemeleri kullanmayınız. |

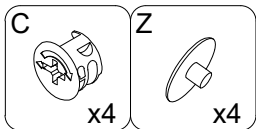
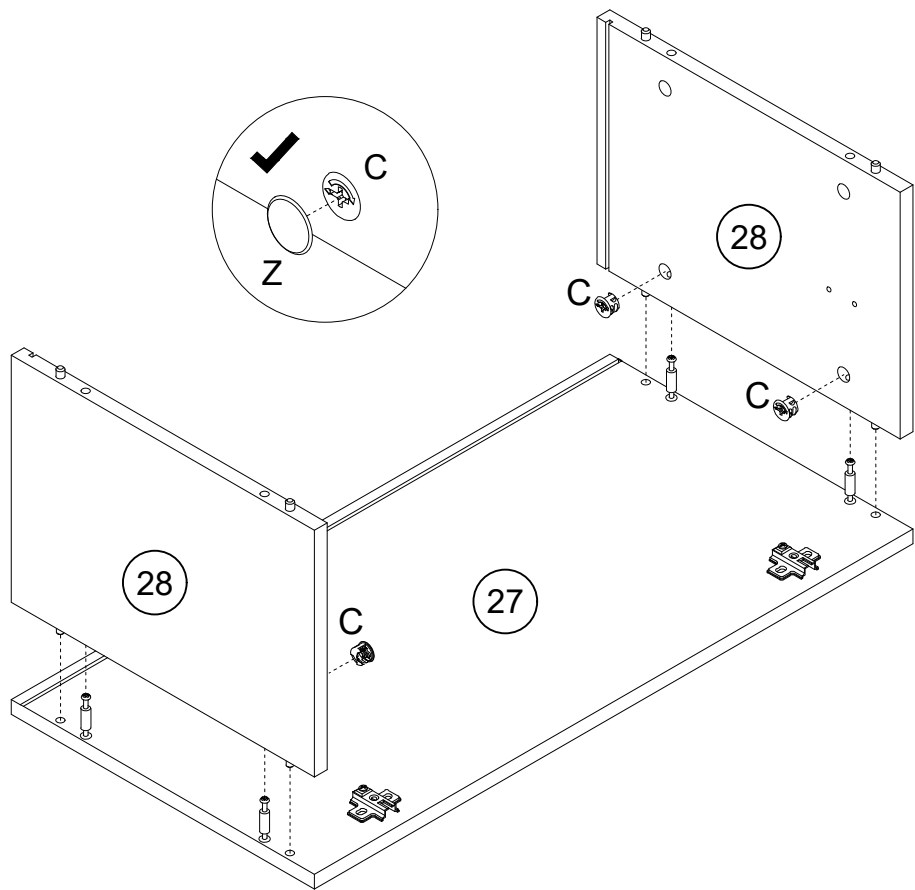
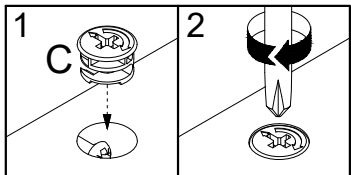
1



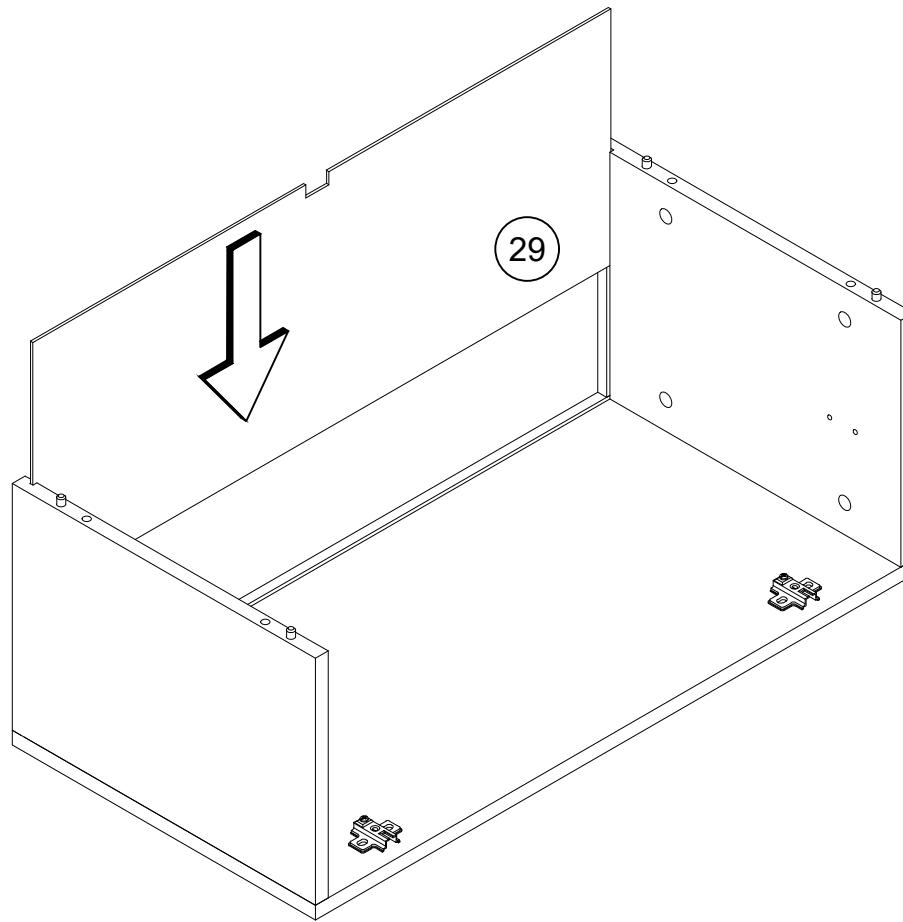
2



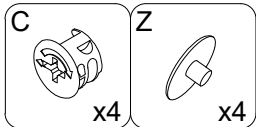
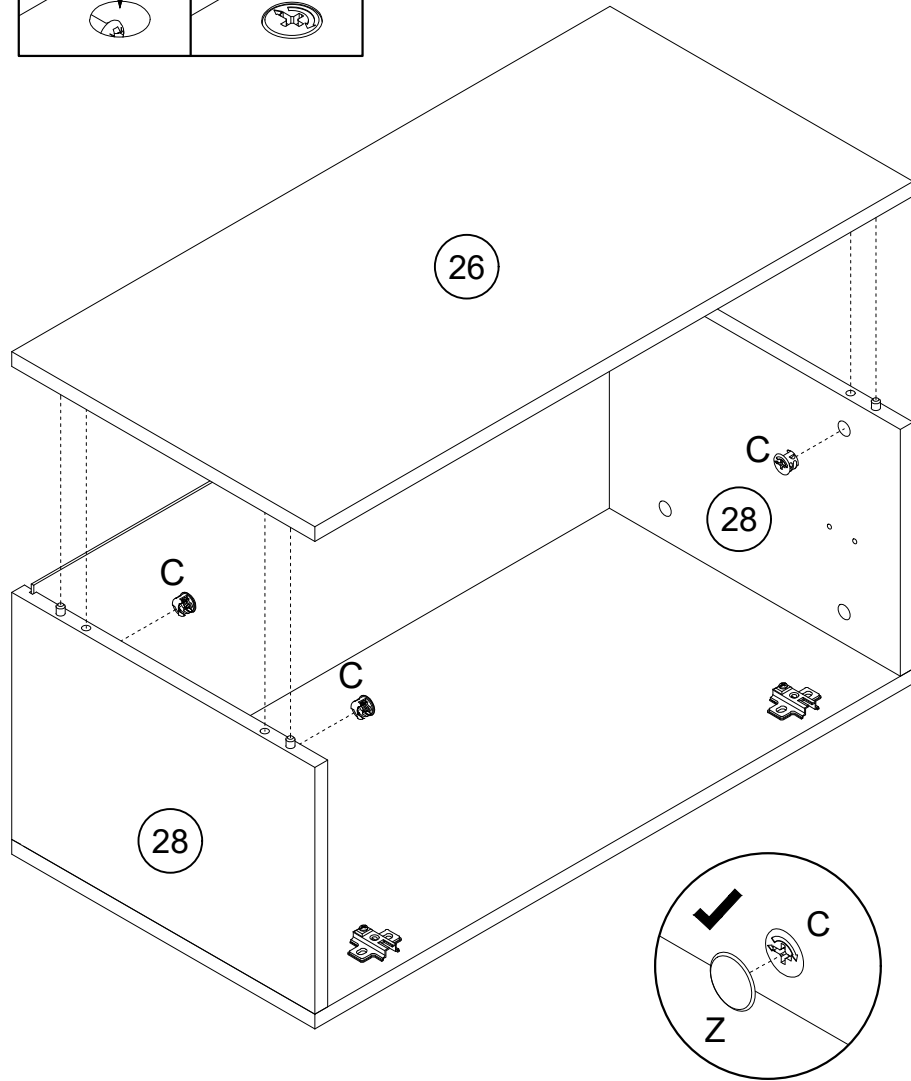
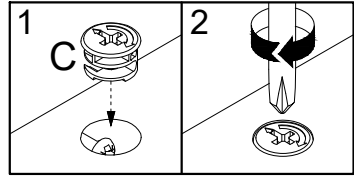
3



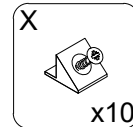
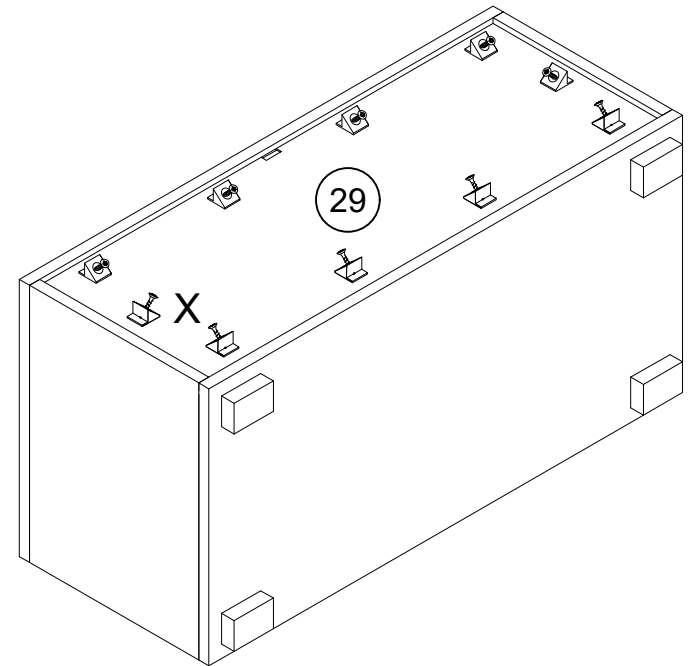
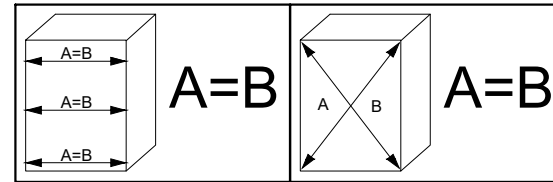
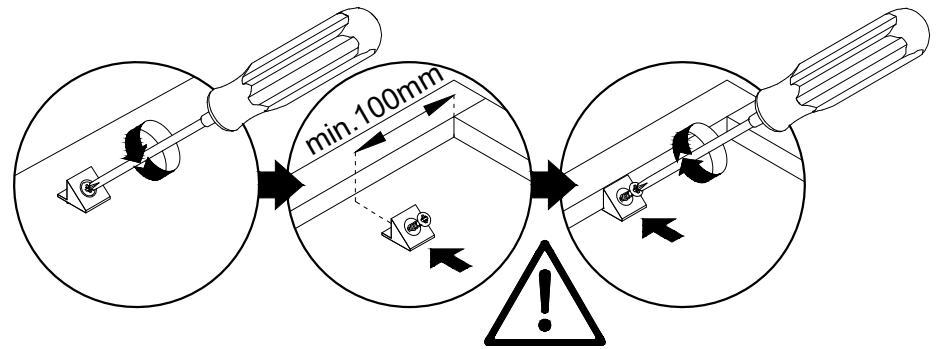
4

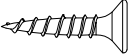



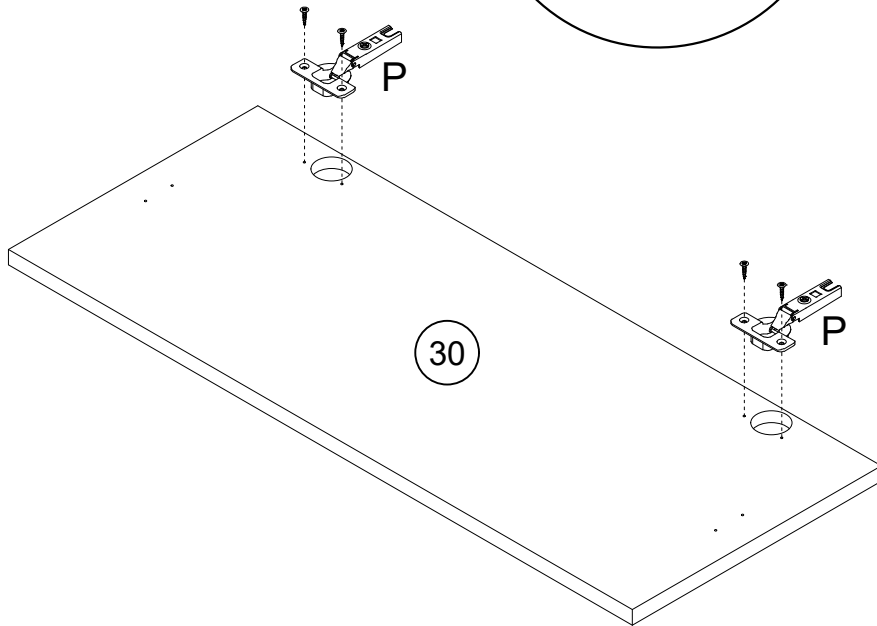
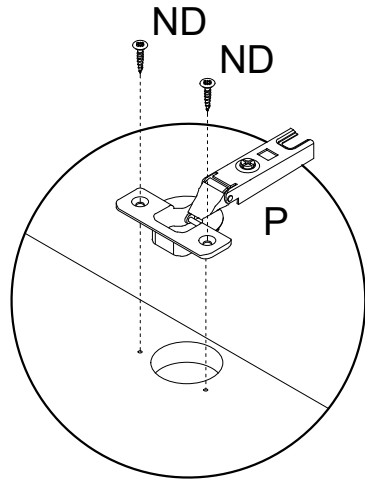
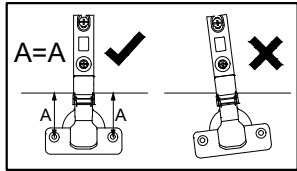
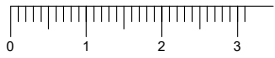
5





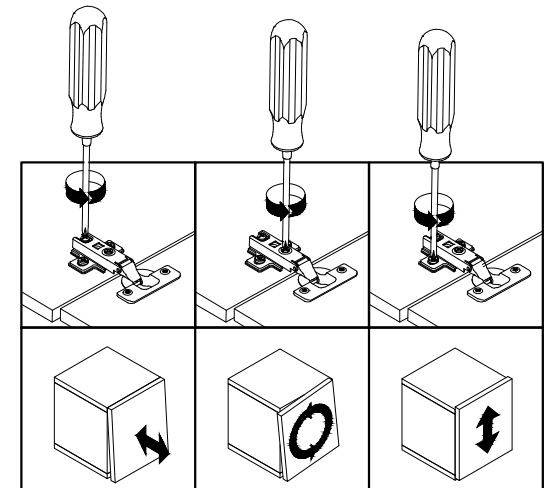
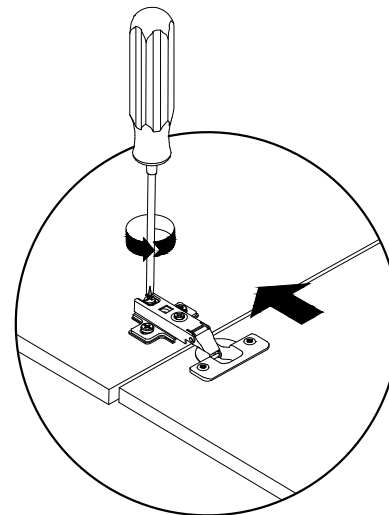
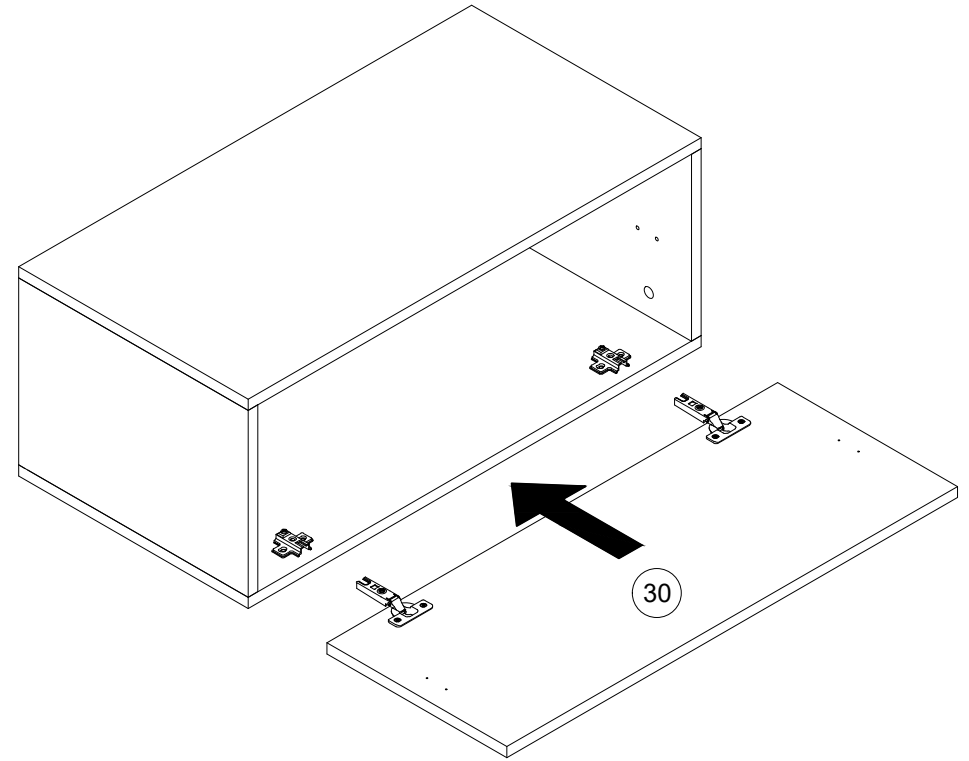
6



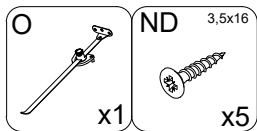
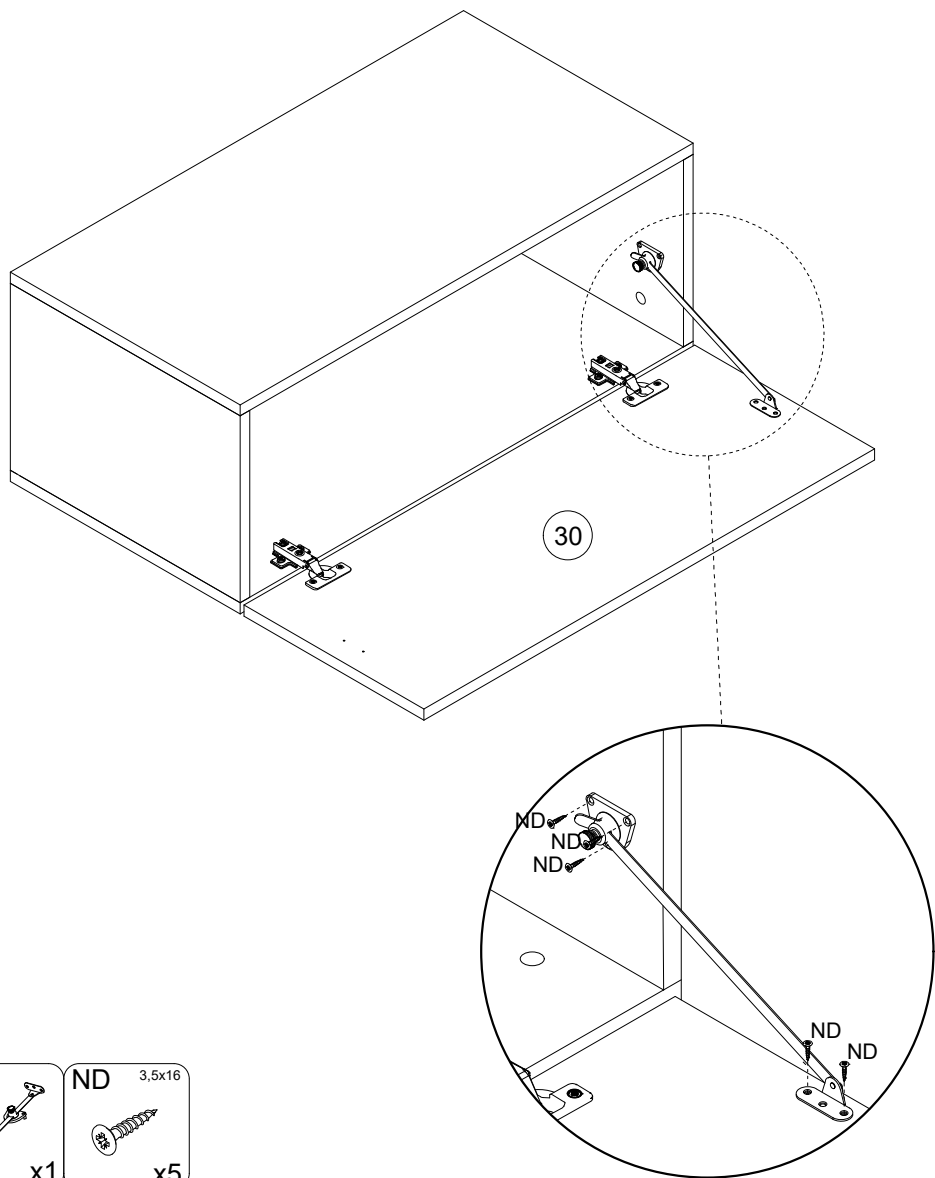
7 ND   1:1



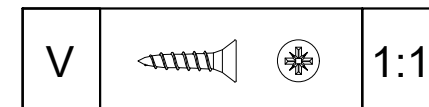
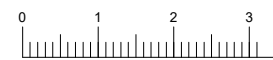
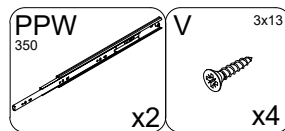
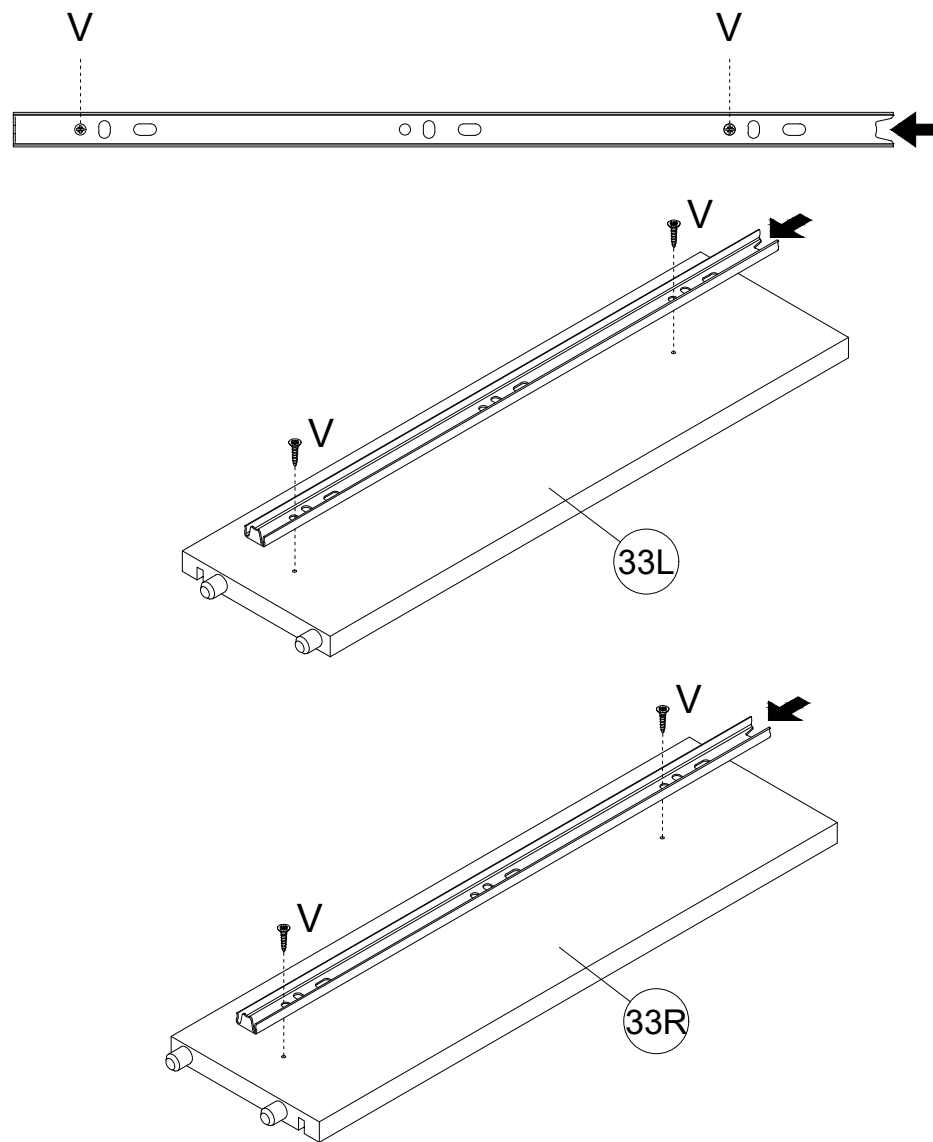
P+H0  x2
 ND 3.5x16  x4



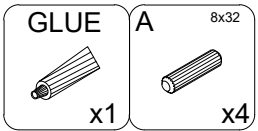
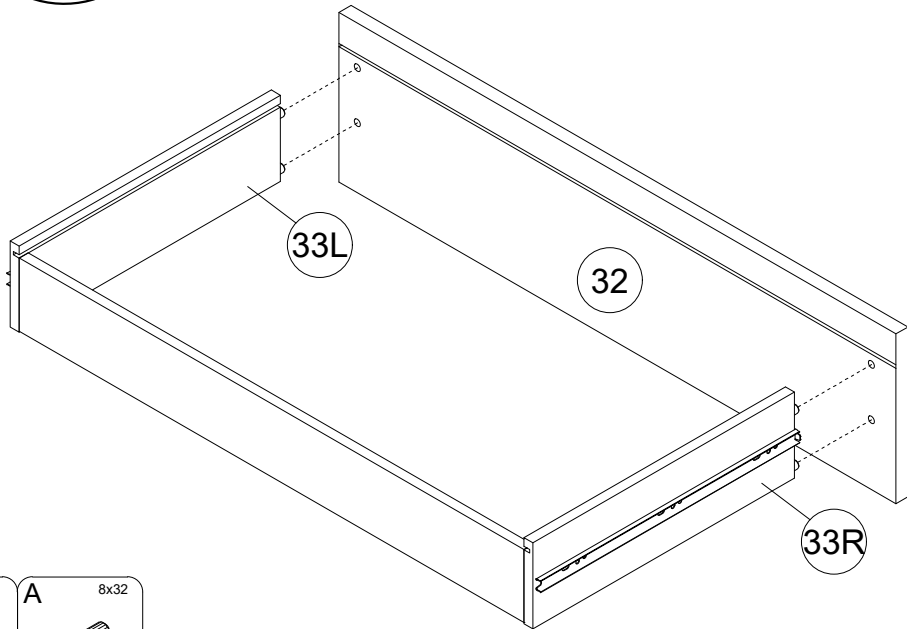
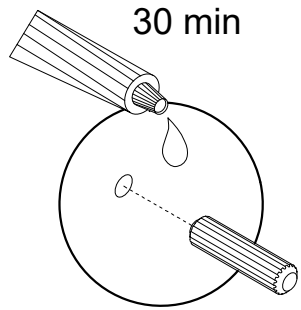
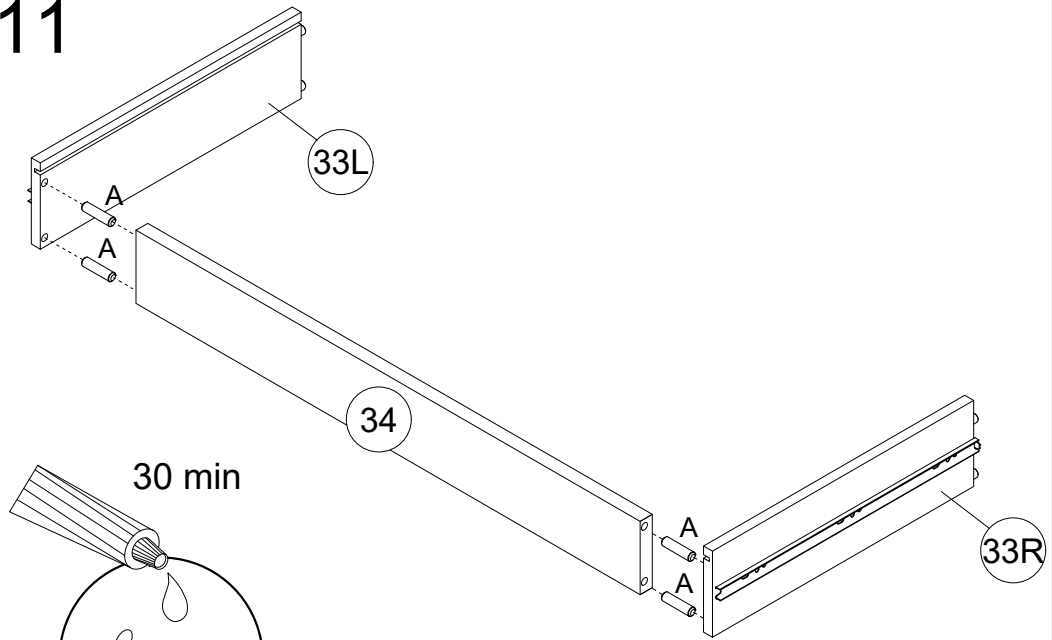
9



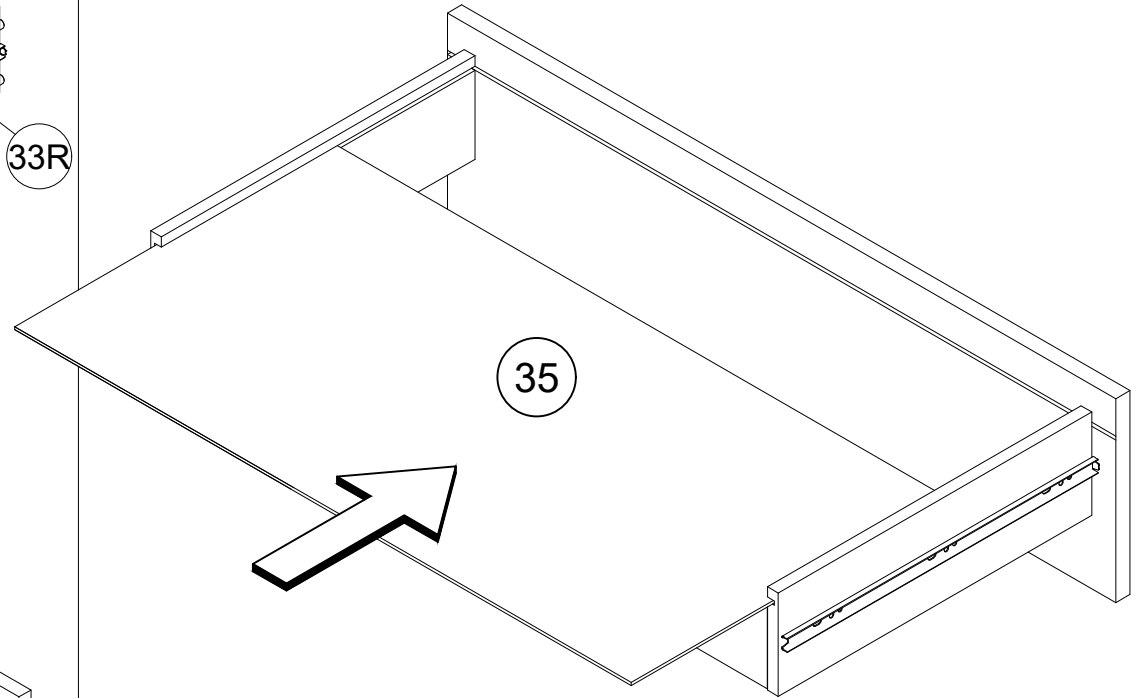
10

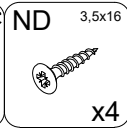
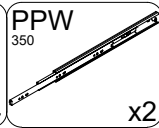
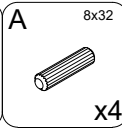
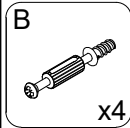
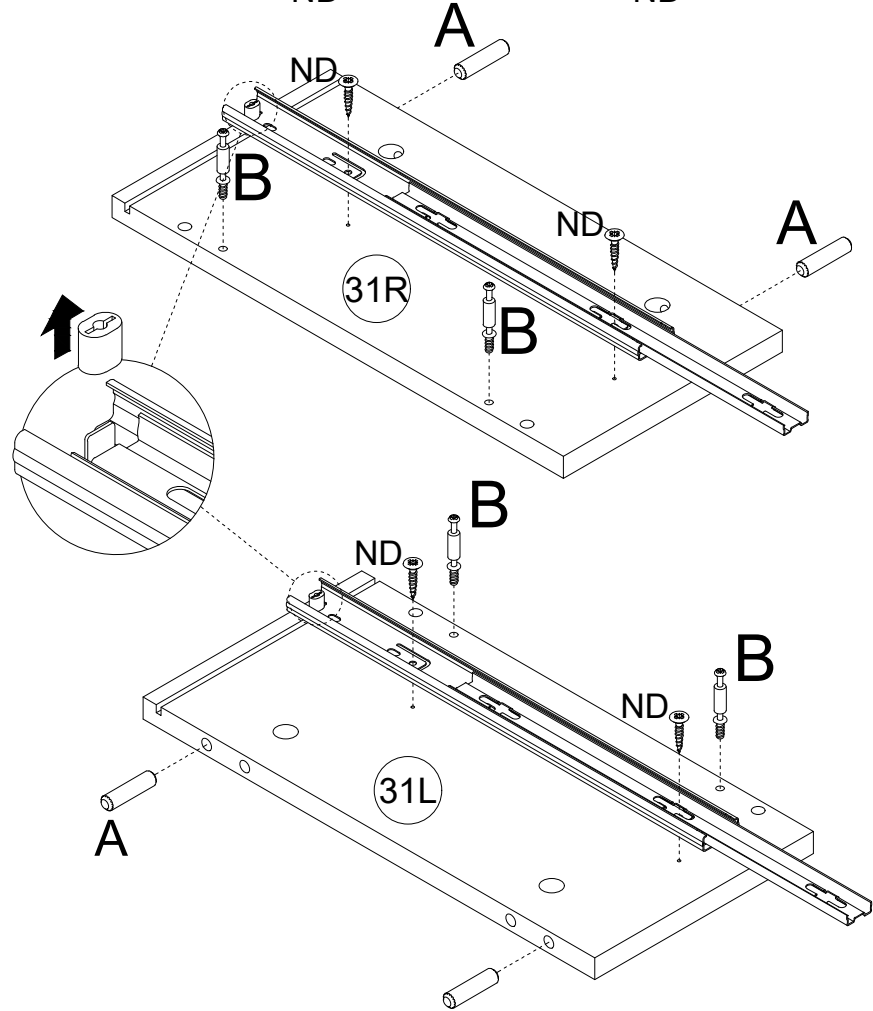
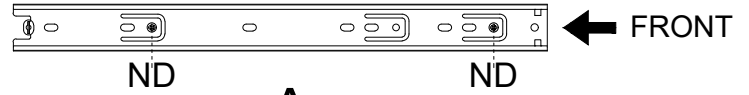
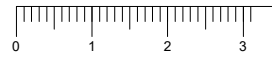
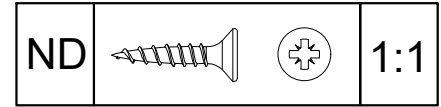
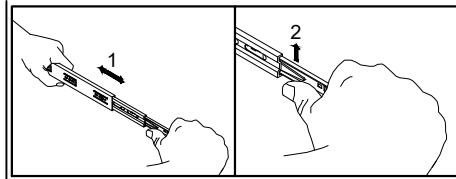
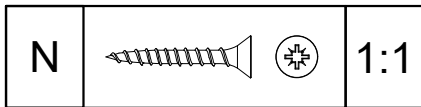
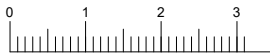
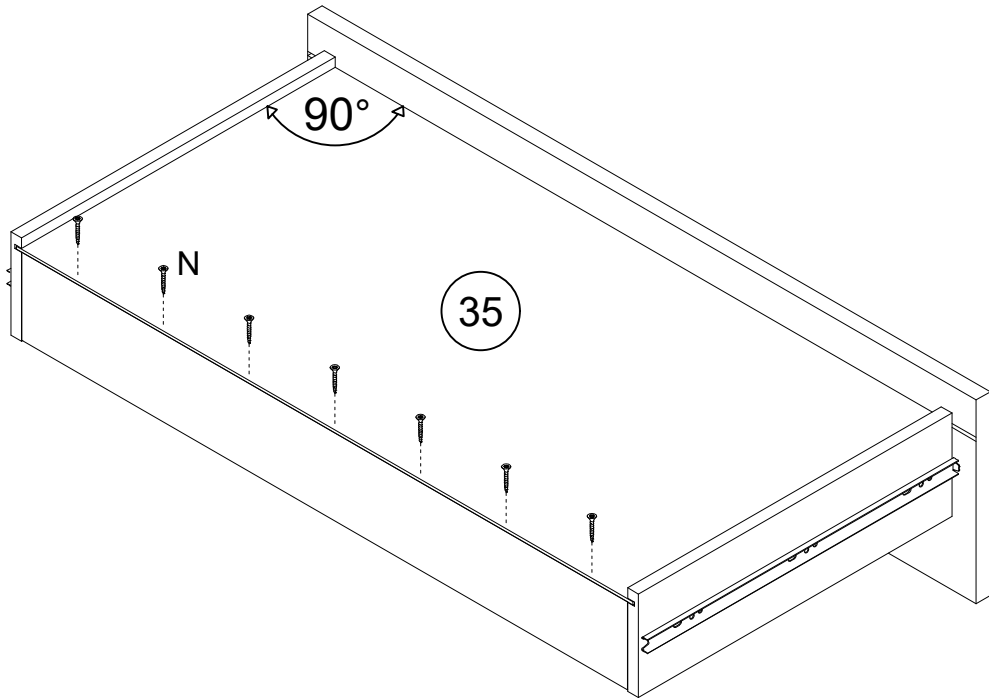


11

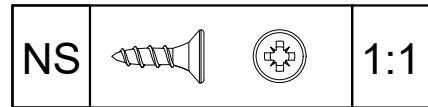
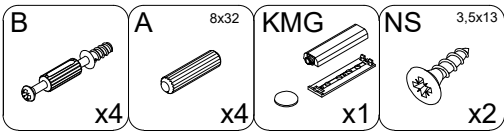
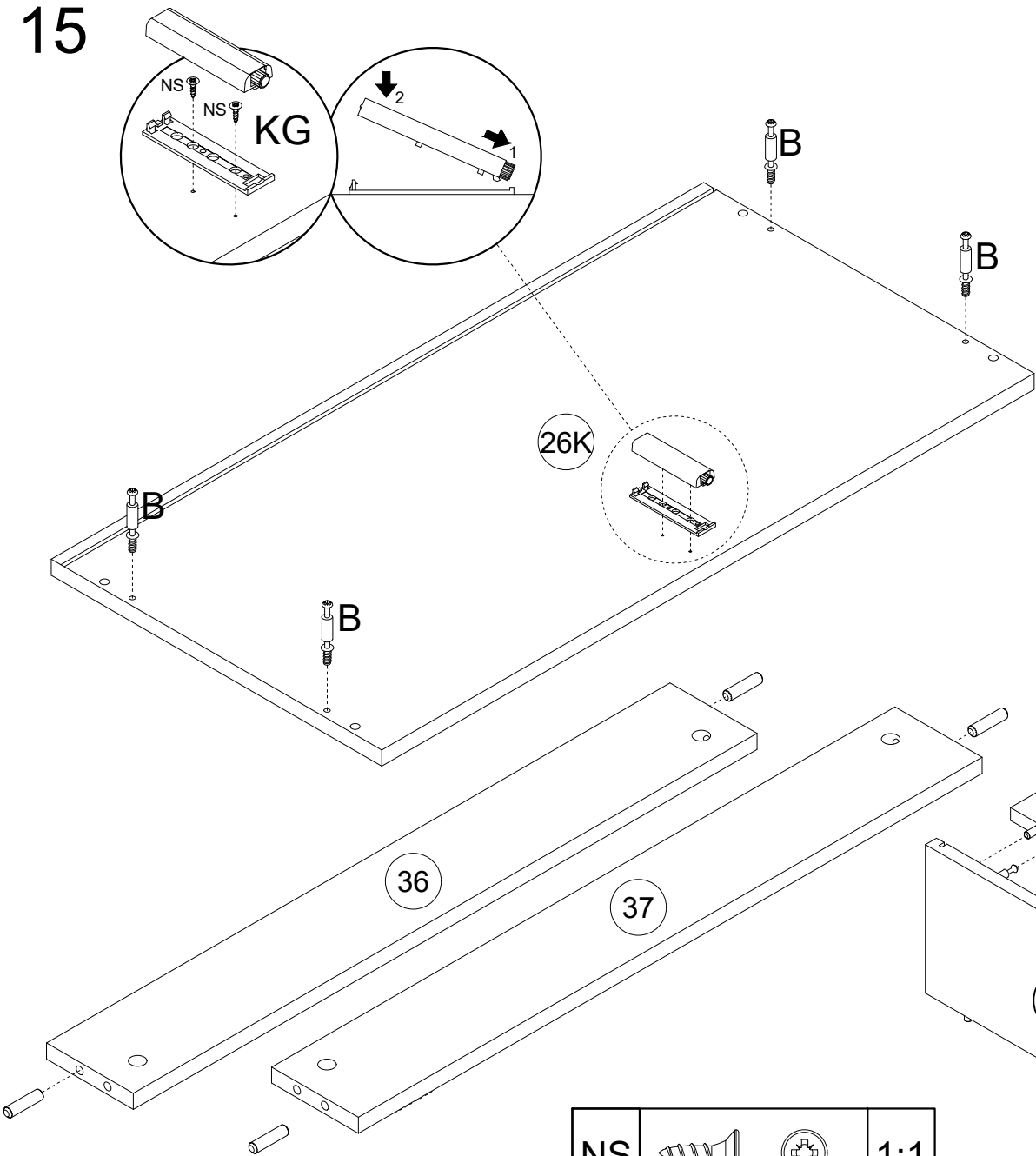


12

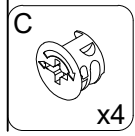
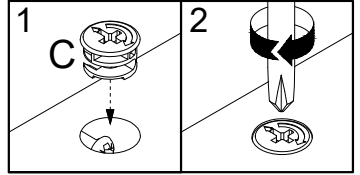
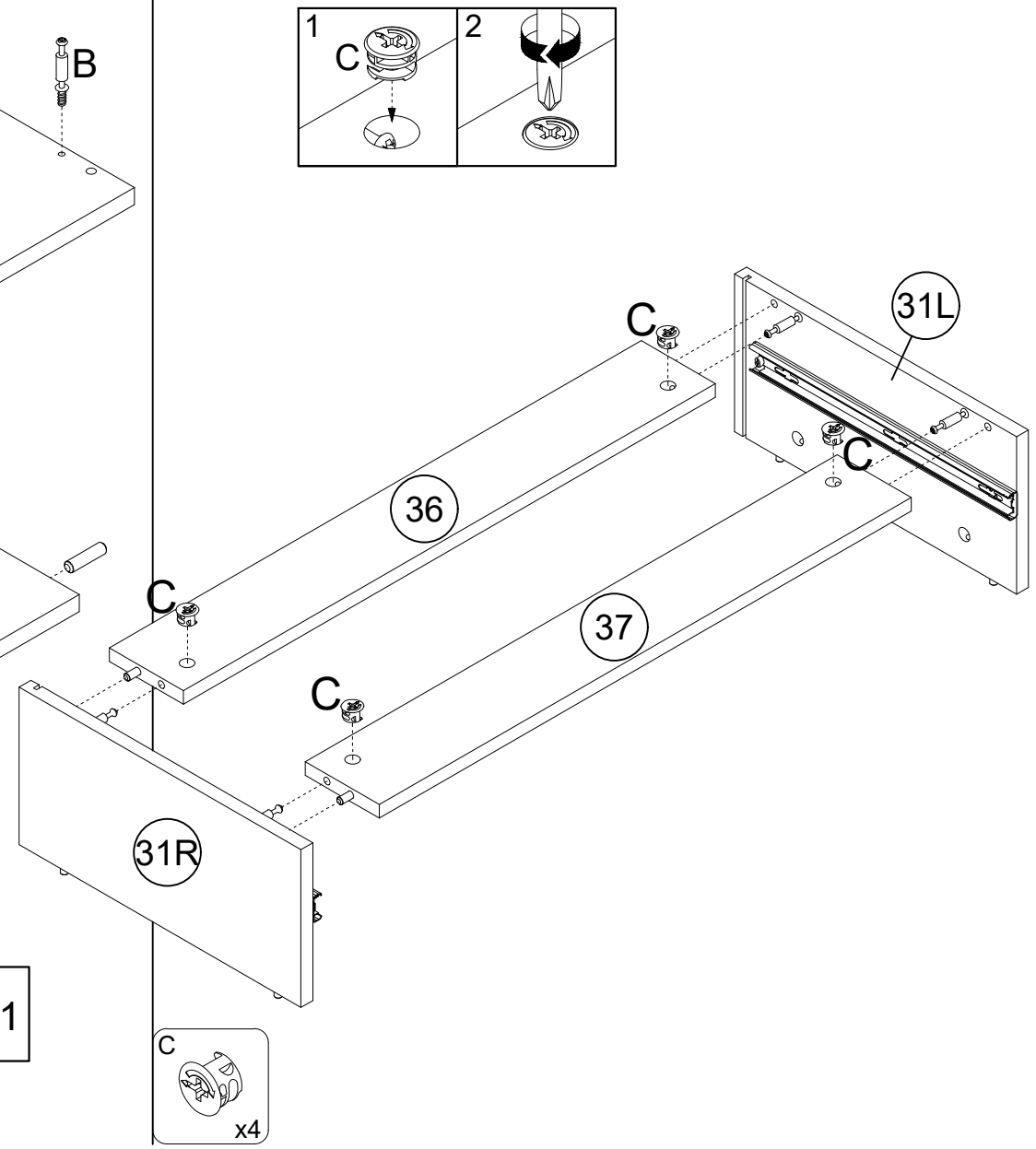




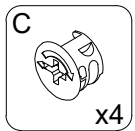
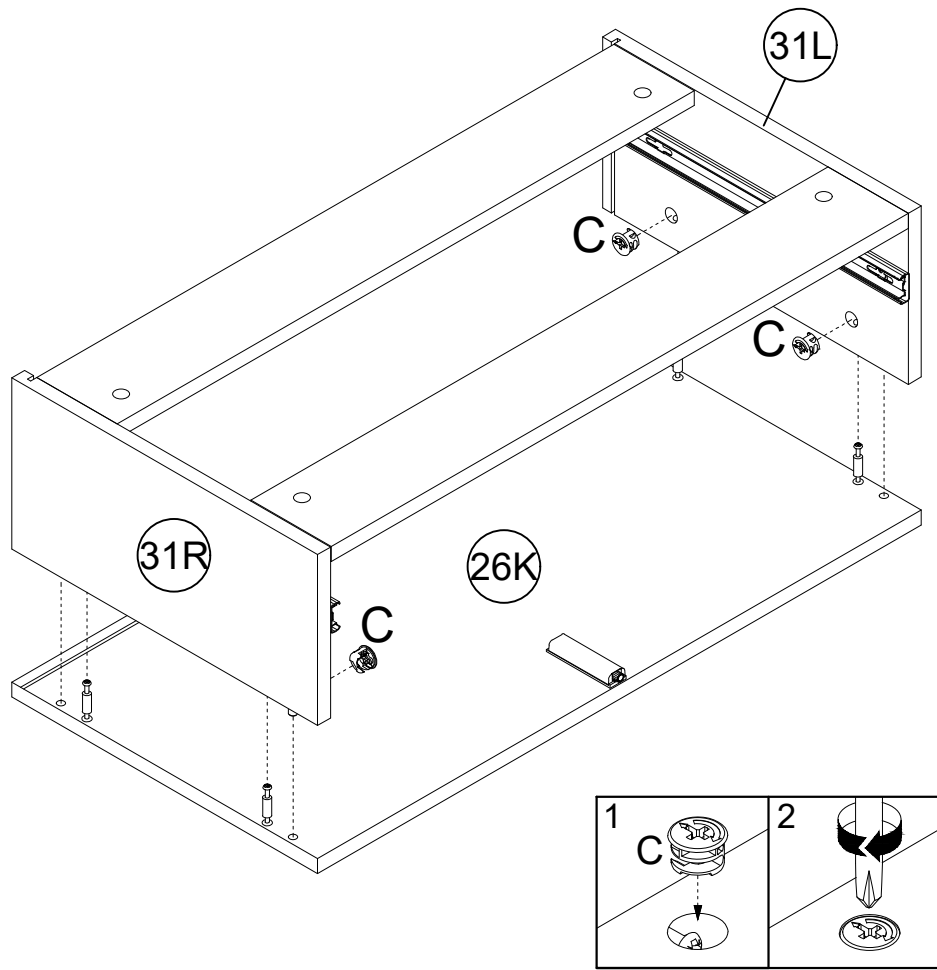
15



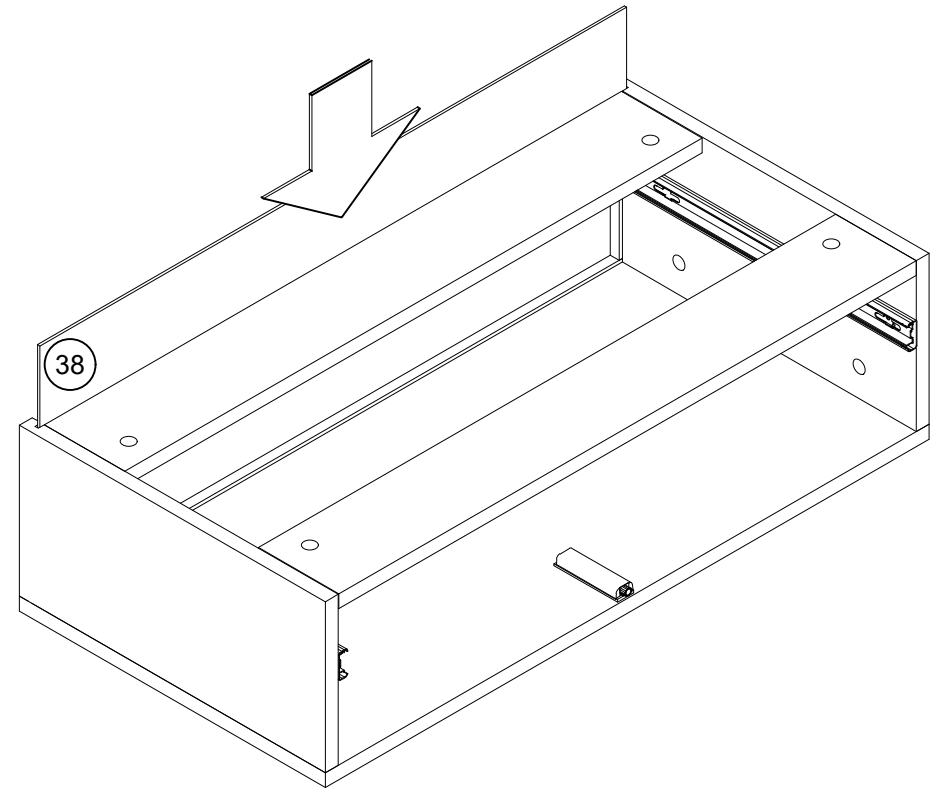
16



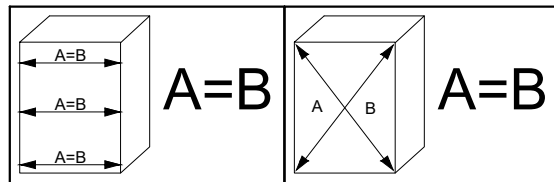
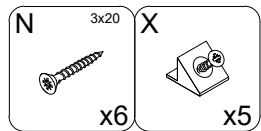
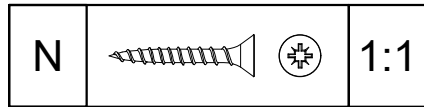
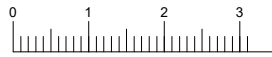
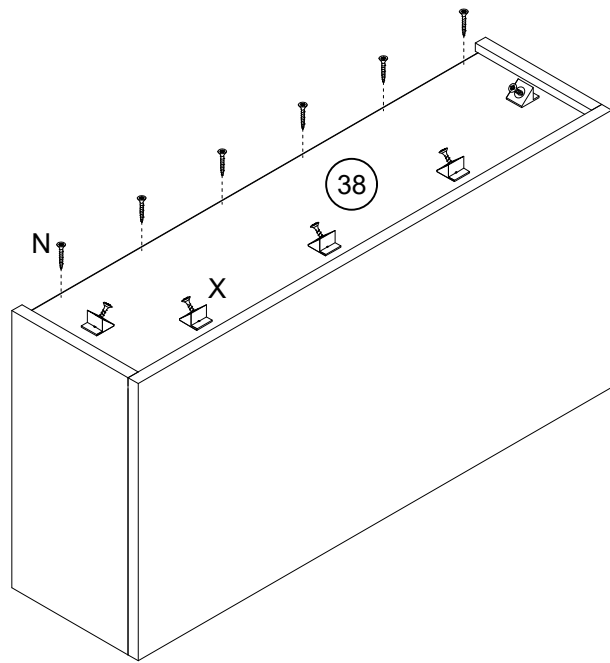
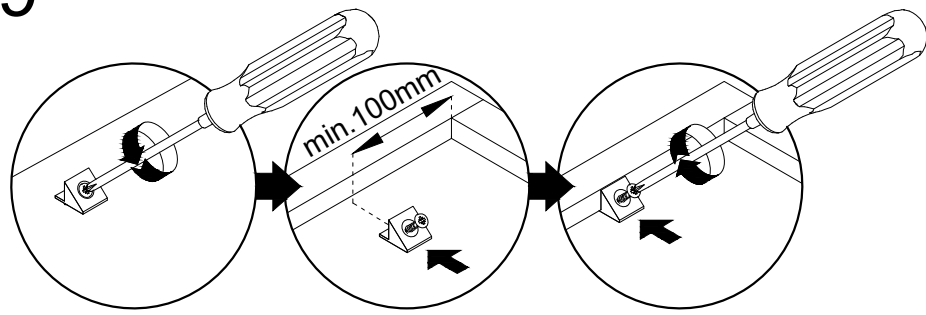
17



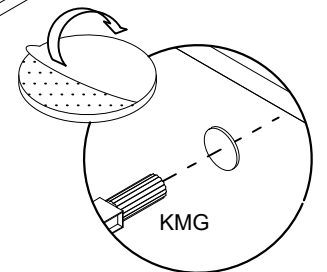
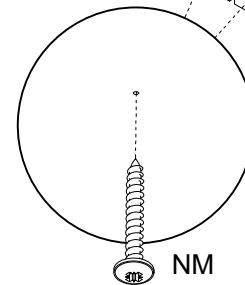
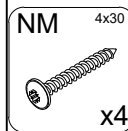
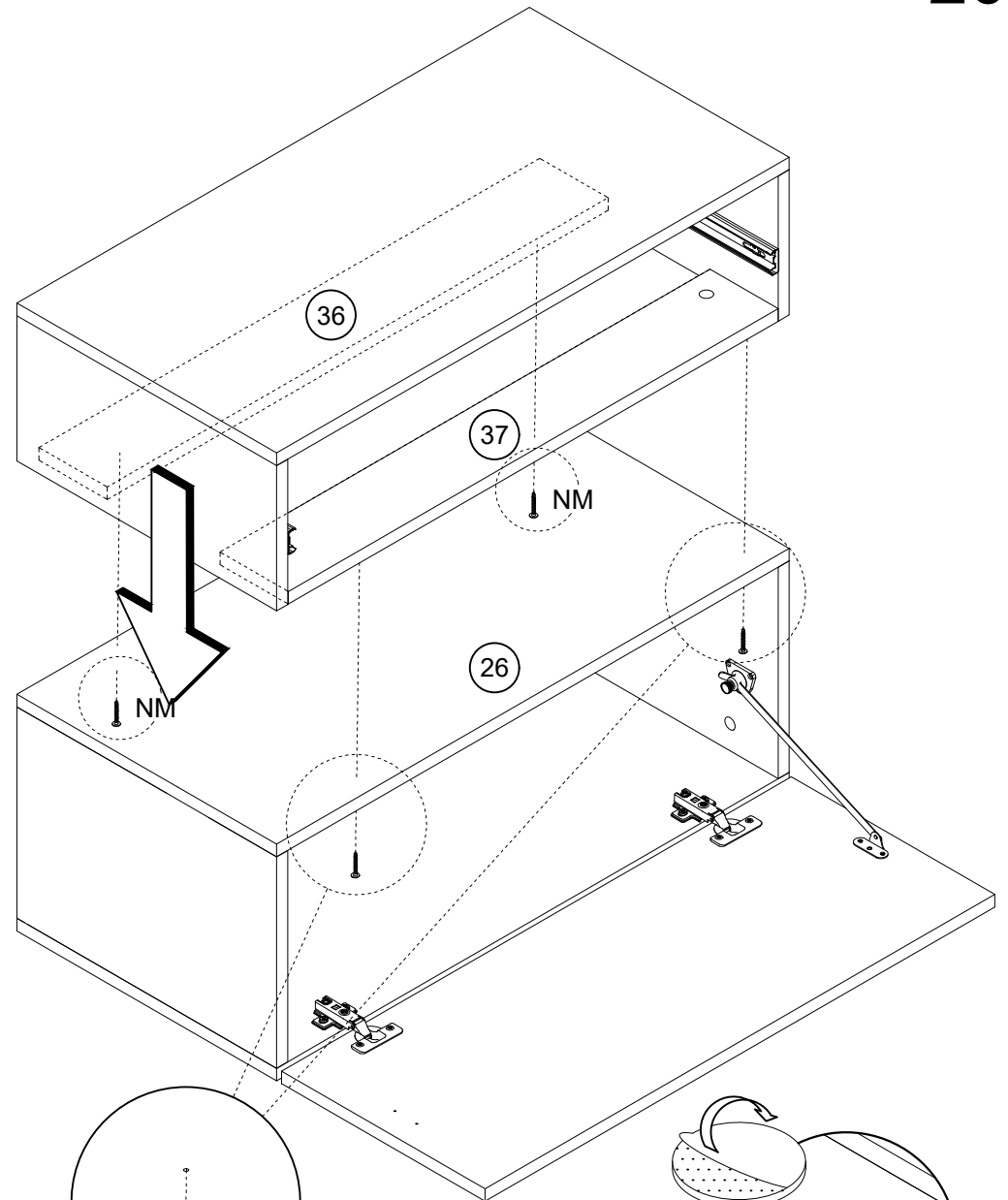
18



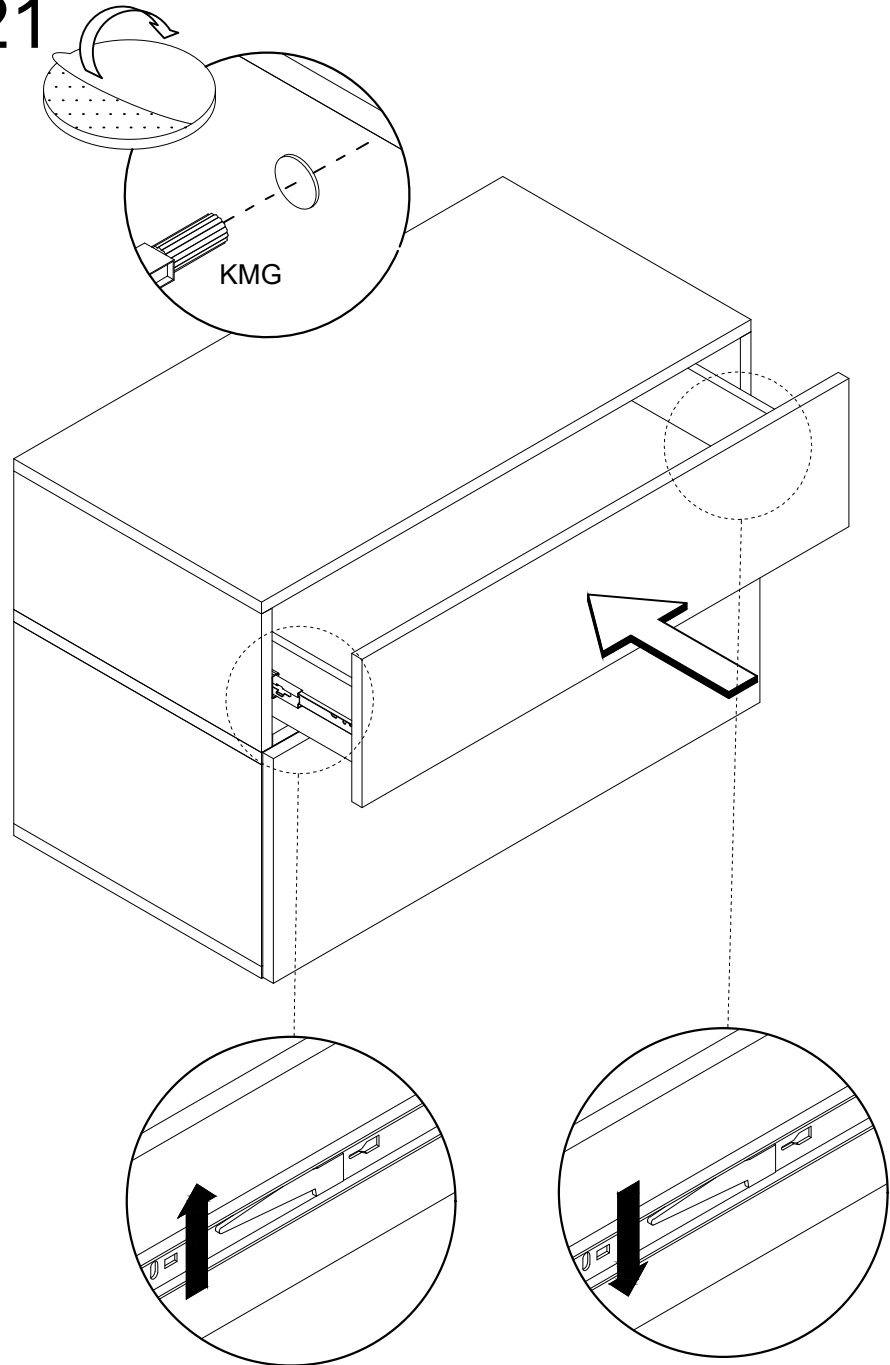
19



20



21



22

