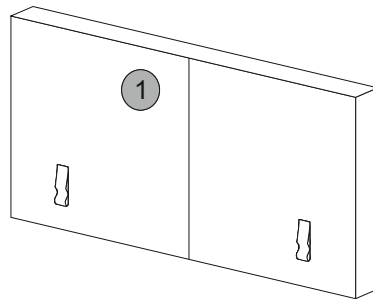
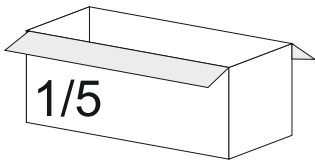
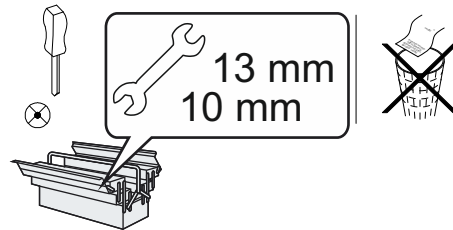
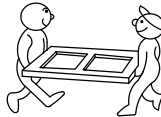
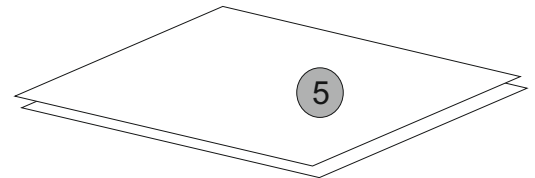


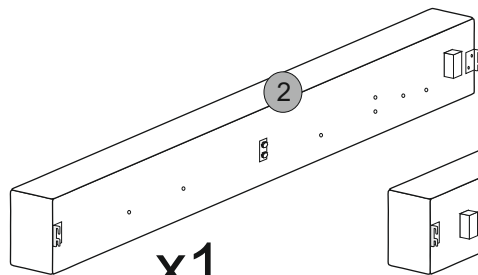
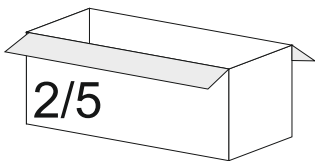
- Ⓟ Instrukcja montażu - łóżko
- Ⓓ Aufbauanleitung - bett
- ⒼⒷ Assembly instruction - bed
- ⓈⓀ Návod na montáž - posteľ
- ⒸⒿ instrukce instalaci - postel
- ⒻⓇ instructions de montage - lit



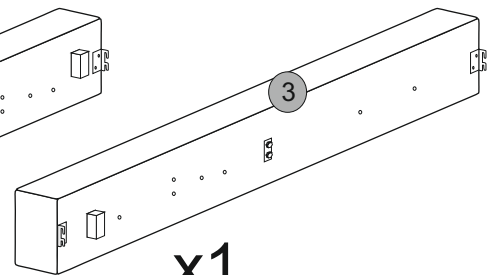
x1



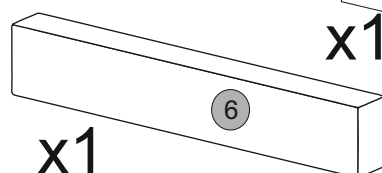
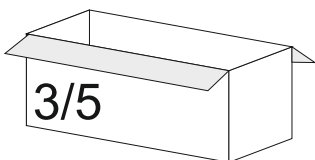
x2



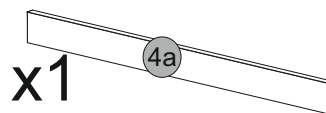
x1



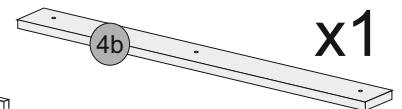
x1



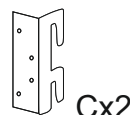
x1



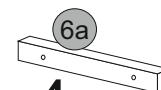
x1



x1



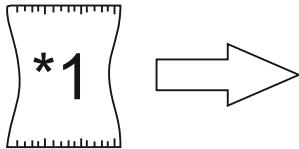
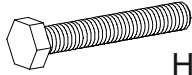
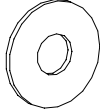

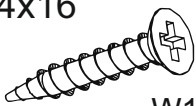
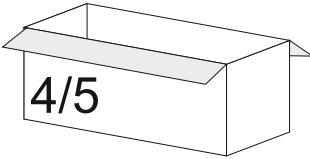
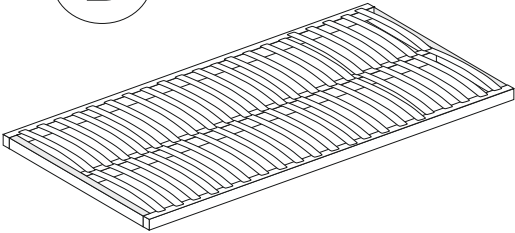
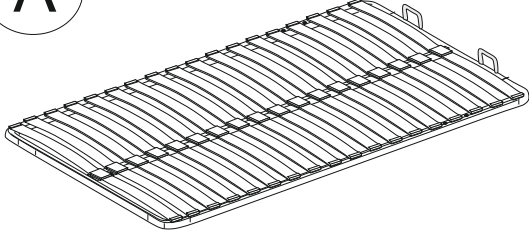
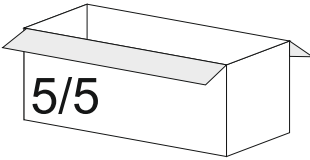
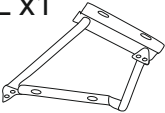
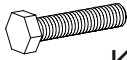
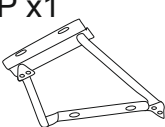


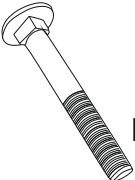

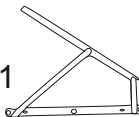
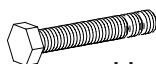
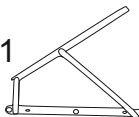
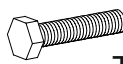


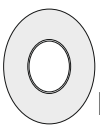

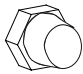
Cx2

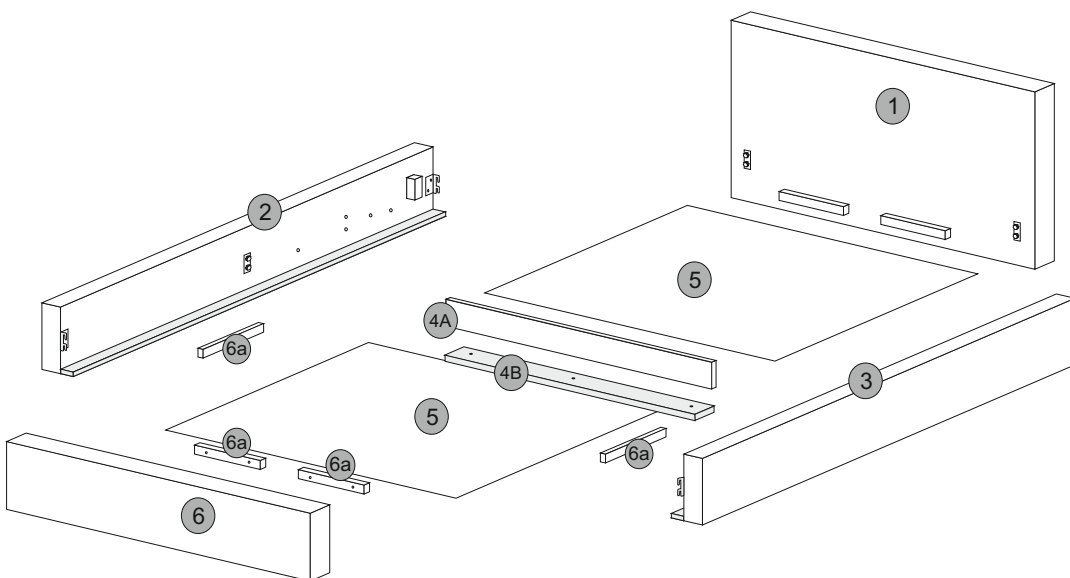


x4

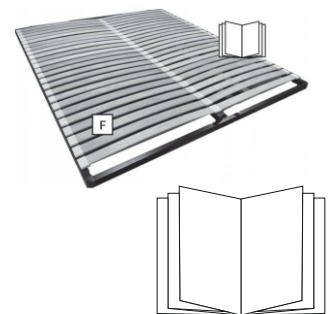


*1

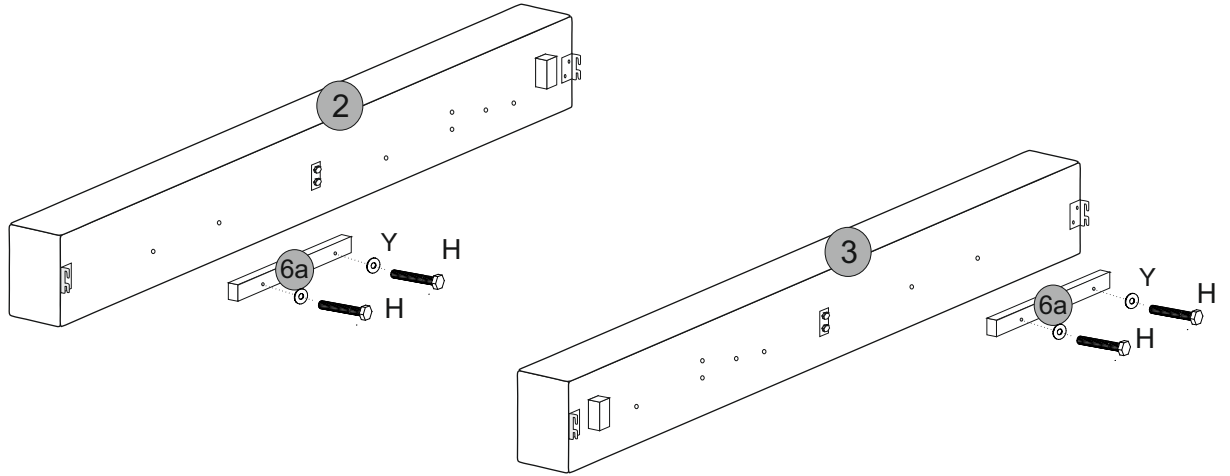
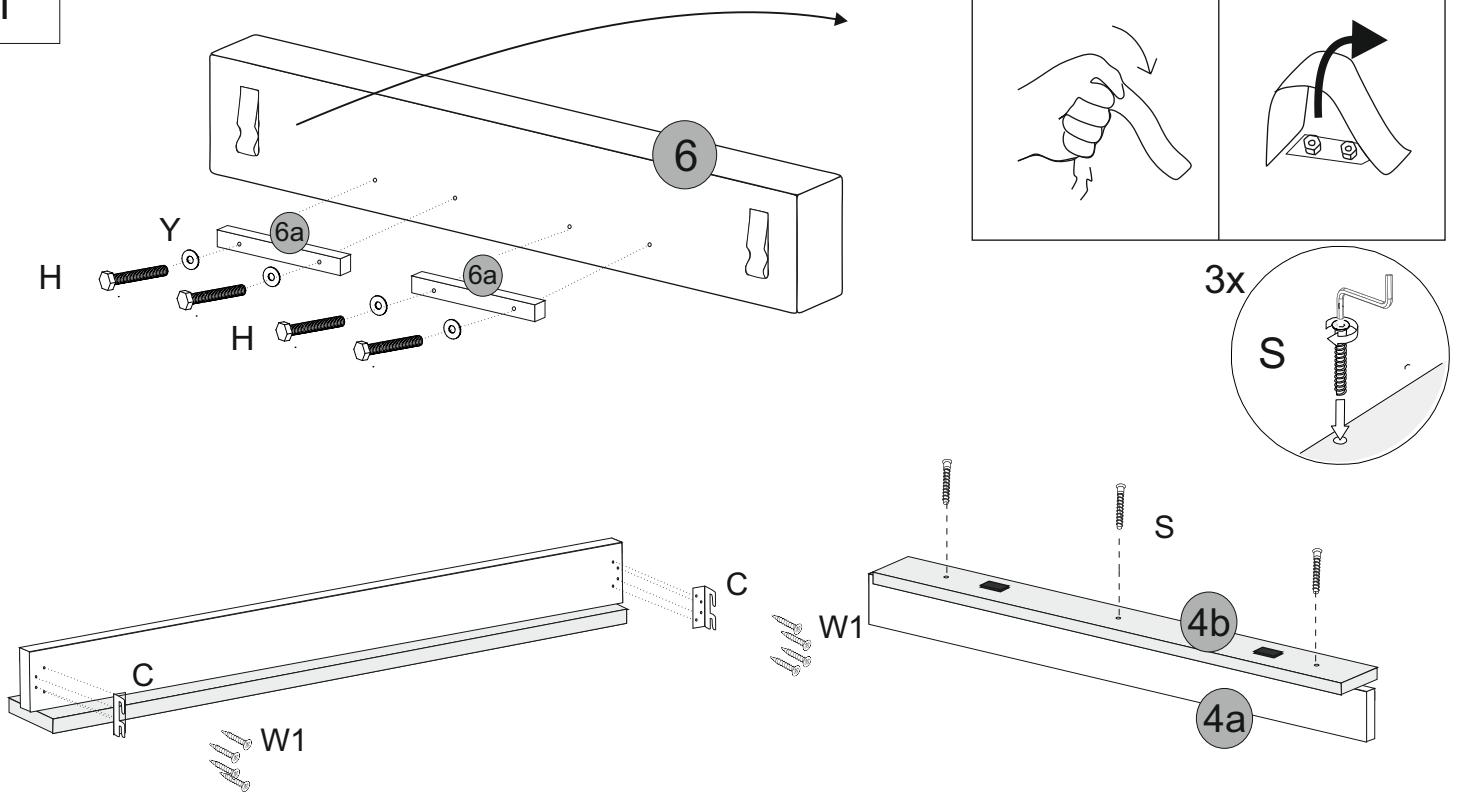
	<p>M6x70</p>  <p>Hx8</p> <p>Y</p>  <p>Yx8</p>  <p>Sx3</p>  <p>4x16</p> <p>W1x8</p>	
 <p>4/5</p>	<p>B</p> 	<p>A</p> 
 <p>5/5</p>	<p>DL x1</p>  <p>M6x30</p>  <p>Kx4</p> <p>DP x1</p>  <p>Gx8</p>  <p>Ax4</p>  <p>Bx4</p>  <p>Rx4</p> 	<p>ML x1</p>  <p>M6x40</p>  <p>Ux4</p> <p>MP x1</p>  <p>M6x35</p>  <p>Tx6</p> <p>Gx10</p>  <p>Qx2</p>  <p>Px8</p>  <p>Rx4</p>  <p>Zx4</p> 



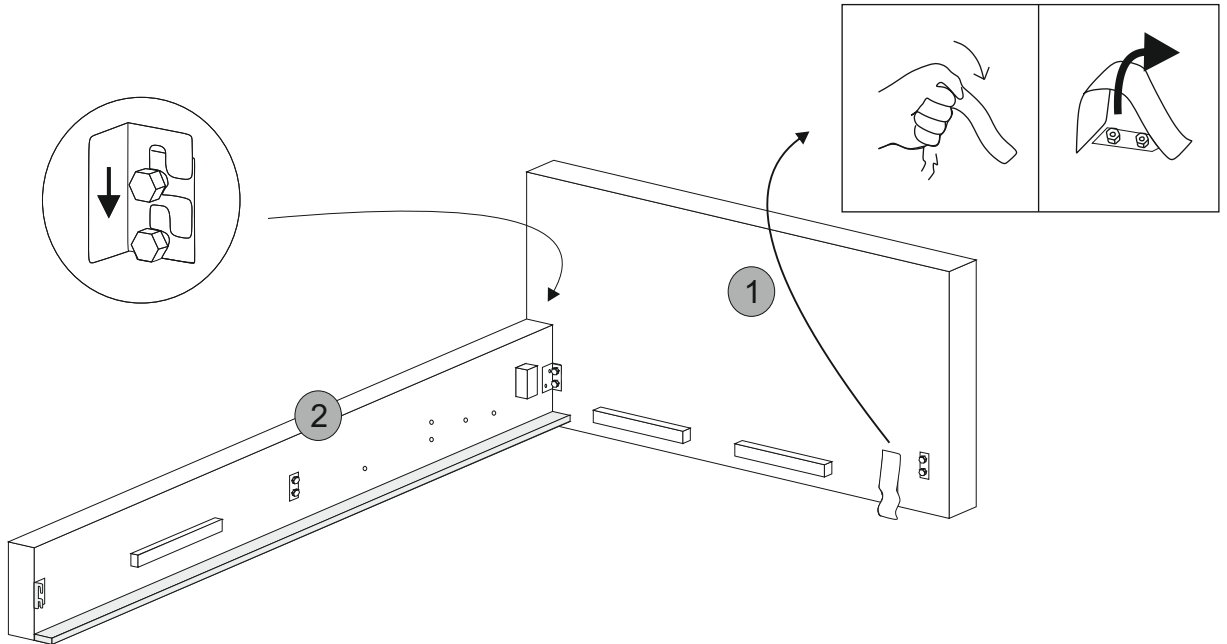
PL - stelaż łóżka
 ENG - bedstead
 DE - der Bettrost



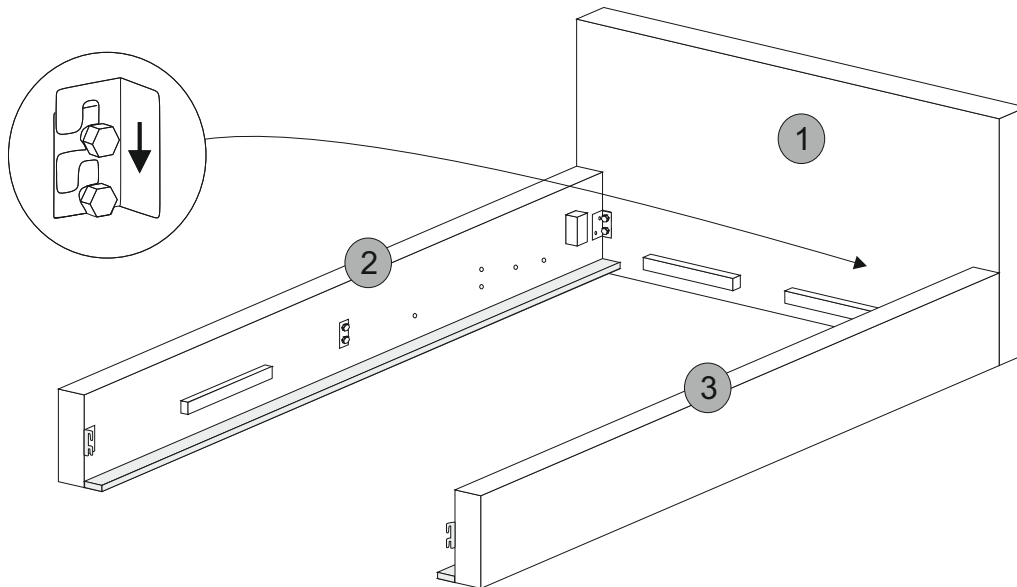
I



II

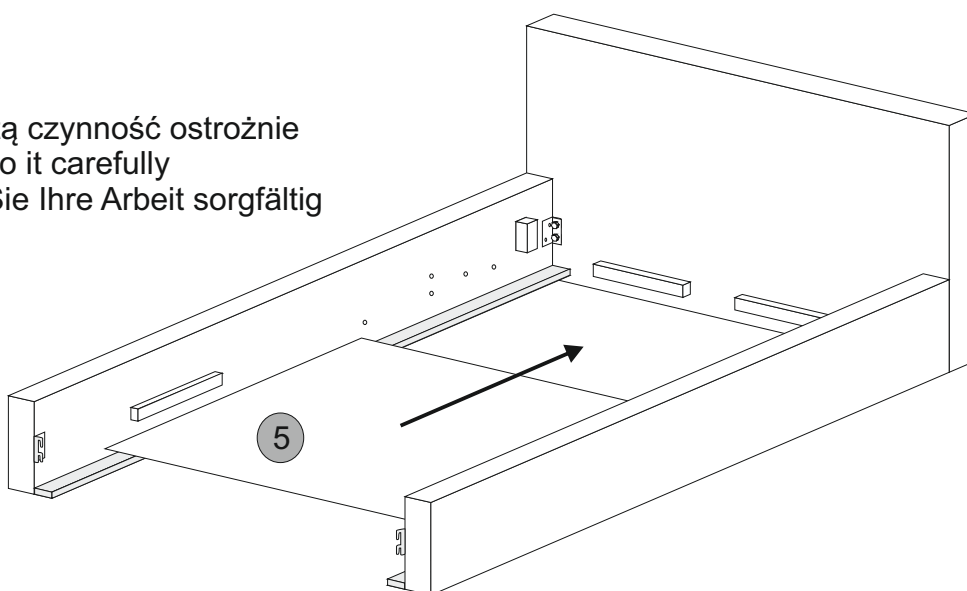


III

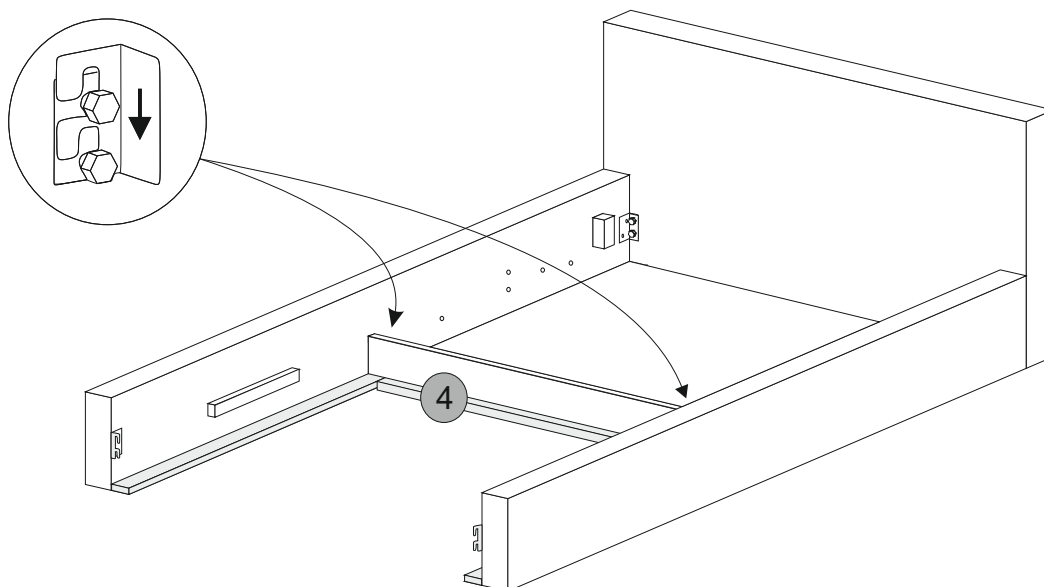


IV

Wykonaj tą czynność ostrożnie
Please, Do it carefully
Machen Sie Ihre Arbeit sorgfältig

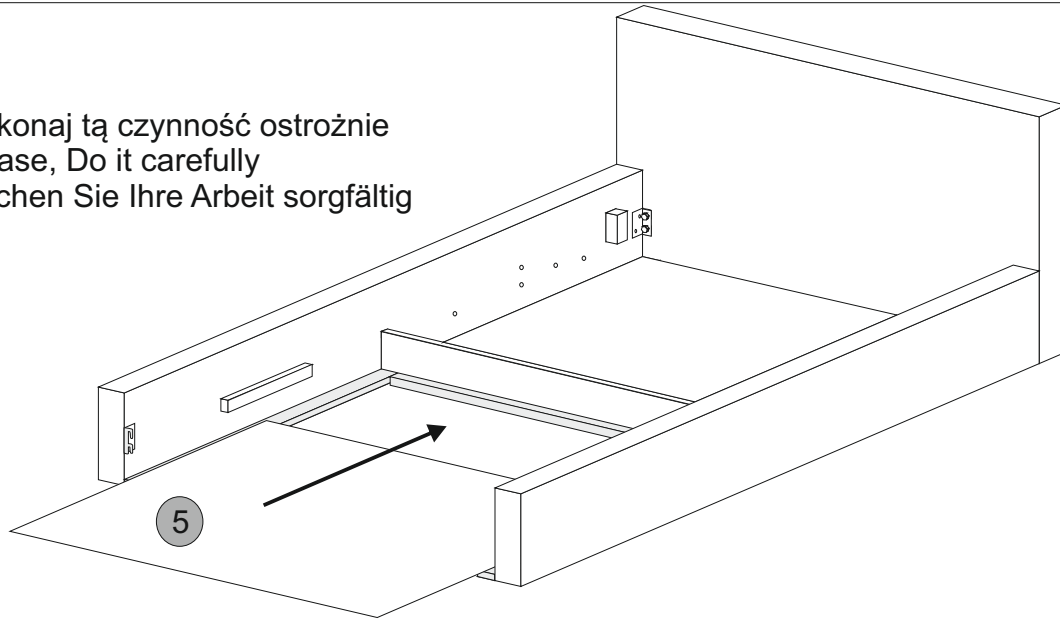


V

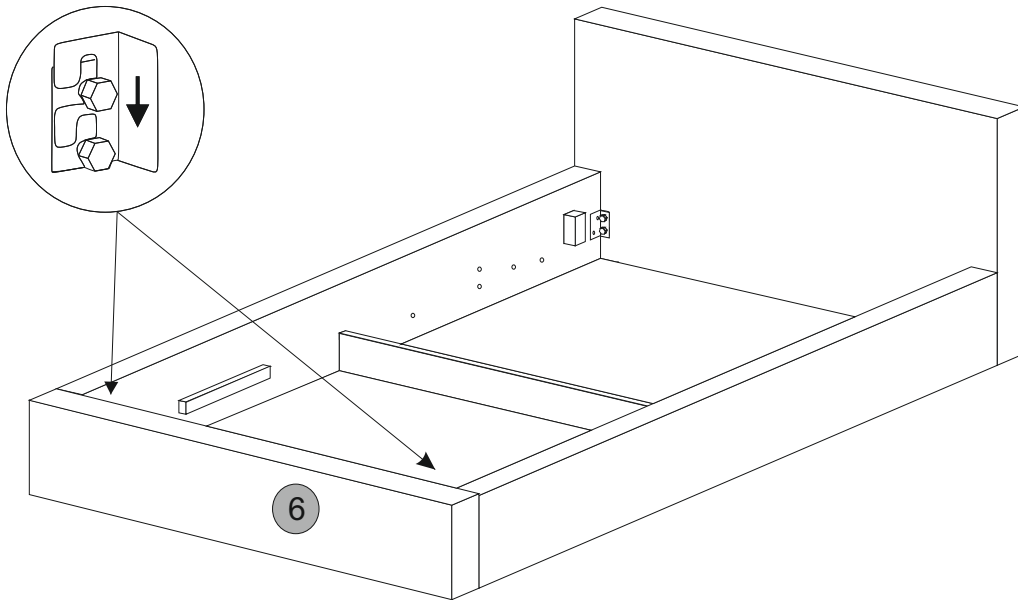


VI

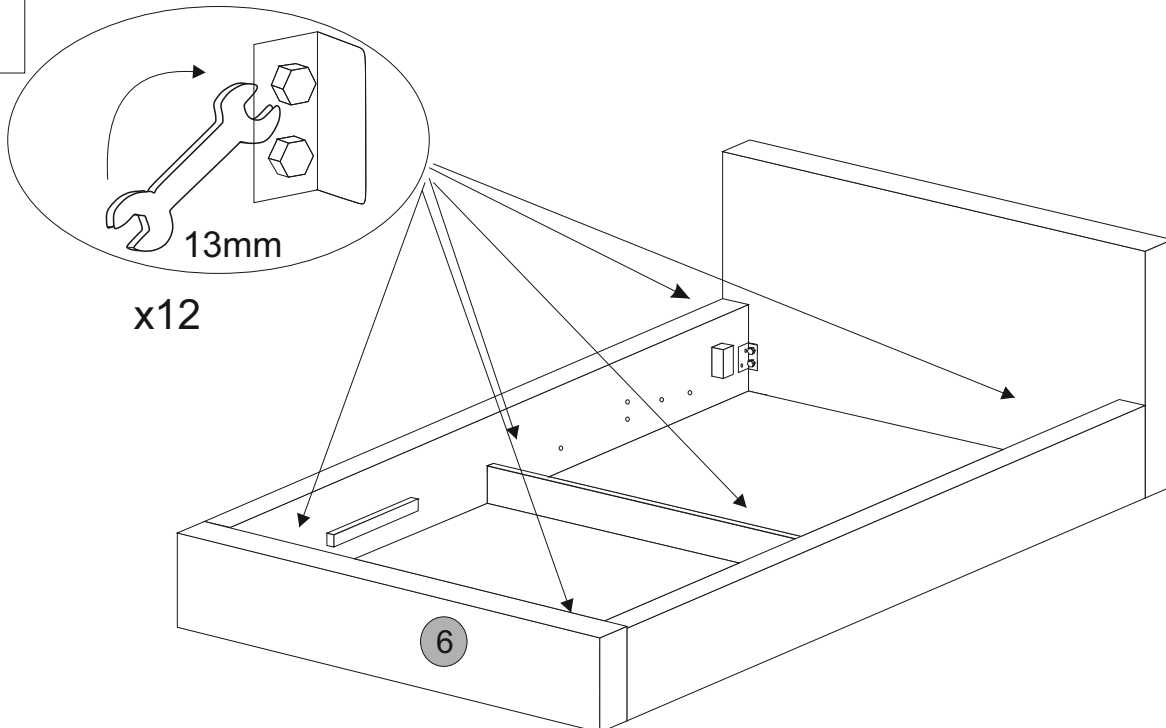
Wykonaj tą czynność ostrożnie
Please, Do it carefully
Machen Sie Ihre Arbeit sorgfältig



VII

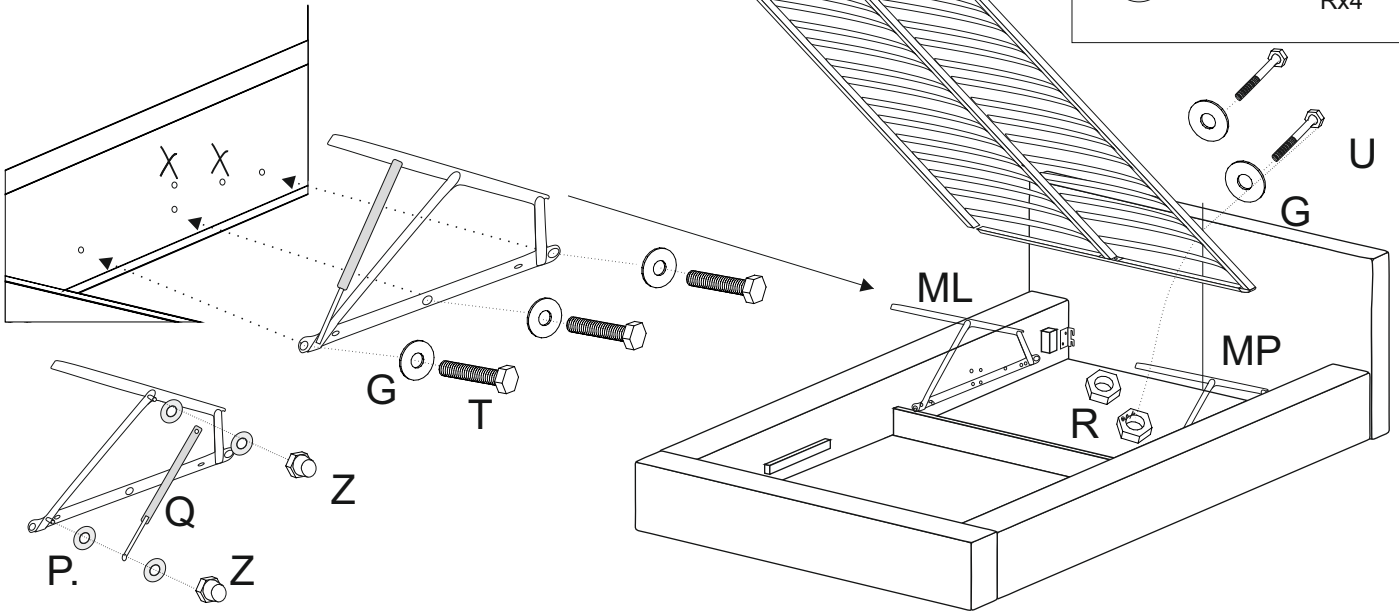
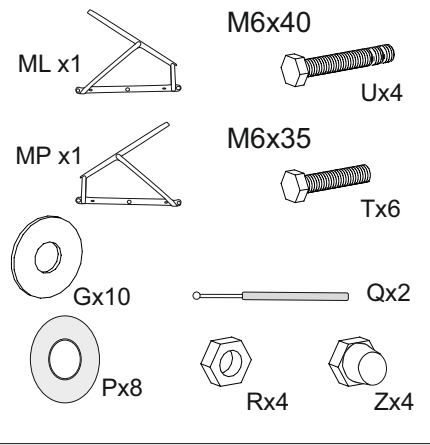
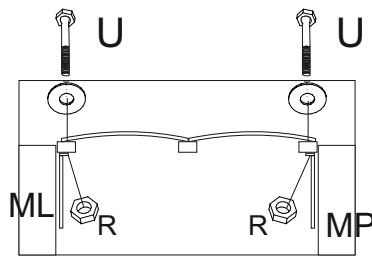
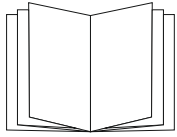


VIII



opcja A

stelaż metalowy do łóżka
metal bed frame
Metallbettgestell



opcja B

stelaż drewniany do łóżka
wooden bed frame
Holzbettgestell

