

Bryant 10

(PL) Instrukcja montażu

(CZ) Návod k montáži

(D) Montageanleitung

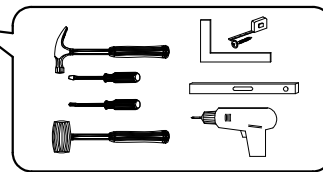
(GB) Assembly instruction

(F) Model d'emploi

(HU) Szerelési útmutató

(I) Istruzione di montaggio

(NL) Handleiding voor de montage



(RU) Инструкция по монтажу

(RO) Instrucțiuni de montare

(SK) Návod k montáži

(TR) Montaj talimatı

**⚠ Uwaga • Upozornění • Achtung • Attention • Caution • Figyelem
Attenzione • Opgelet • Внимание • Atenție • Upozornenie • Dikkat ⚠**

PL Czyszczenie należy wykonać wyłącznie za pomocą ściereczki lub lekko nawilżonego ręcznika. Nie stosować środków czyszczących do szorowania.

CZ Čistění je nutné vykonávat výhradně pomocí utěrky nebo lehce navlhčeného ručníku. Nepoužívejte čisticí prostředky obsahující abrazivní částice.

D Bitte nur mit einem Staubtuch oder leicht feuchtem Lappen reinigen. Keine scheuernden Putzmittel verwenden.

GB Please only clean with a duster or a damp cloth. Do not use any abrasive cleaners.

F Le nettoyage se fait uniquement à l'aide d'un torchon ou d'une serviette légèrement mouillée.

HU A tisztítás kizárólag törölrúha vagy enyhén nedvestett törölköző segítségével végezhető. Súroló hatású tisztítószereket nem szabad használni.

I Pulire esclusivamente con un panno o un asciugamano umido.

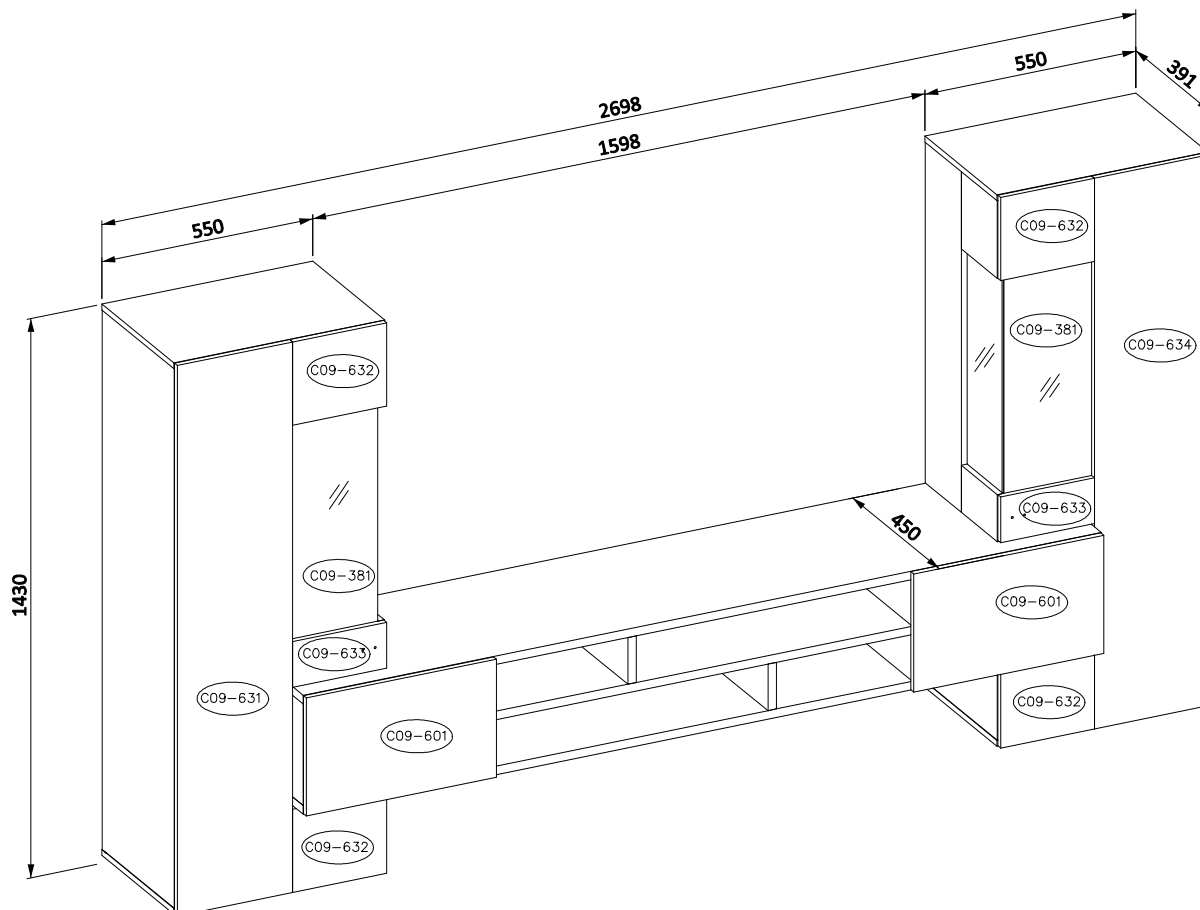
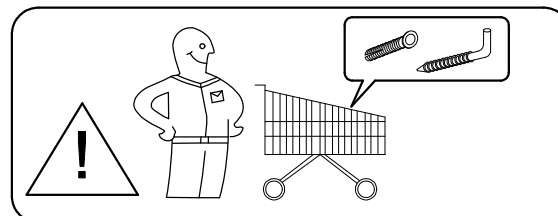
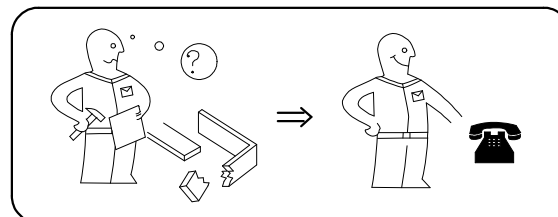
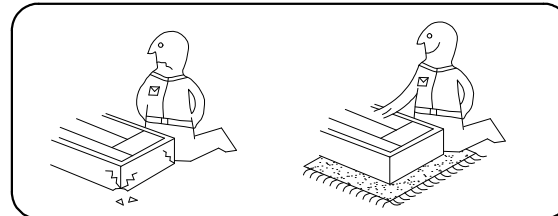
NL Reinig alleen met een stofdoek of een lichtjes vochtige doek. Gebruik geen schurende poetsmiddelen.

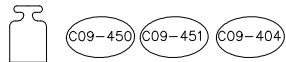
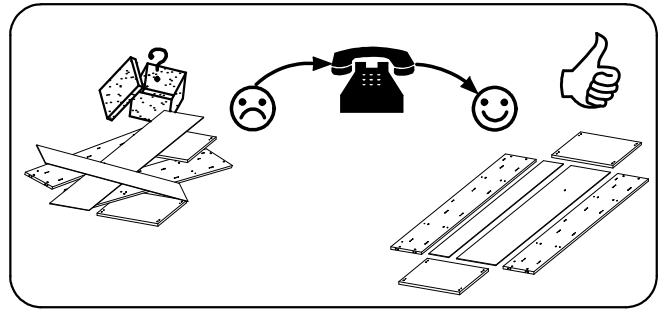
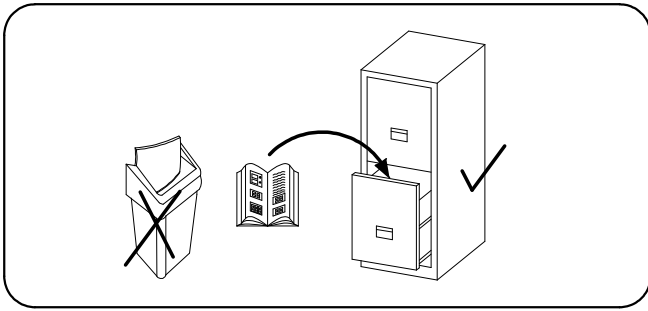
RU Очищайте от пыли тряпкой или слегка влажной ветошью. Не допускается применение чистящих средств, не предназначенных для ухода за мебелью.

RO Curățarea trebuie efectuată numai cu o cârpă sau cu un prosop ușor umezit. Nu utilizați agenți de curățare abrazivi.

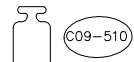
SK Čistení je nutné vykonávať výhradne pomocí utierky alebo ľahko zvlhnutým ručníkom. Nepoužívajte čistiace prostriedky obsahujúci abrazívni častice.

TR Lütfen sadece bir toz bezilye veya hafif nemli yumuşak bir bezle siliniz. Aşındırıcı temizlik malzemeleri kullanmayınız.

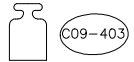




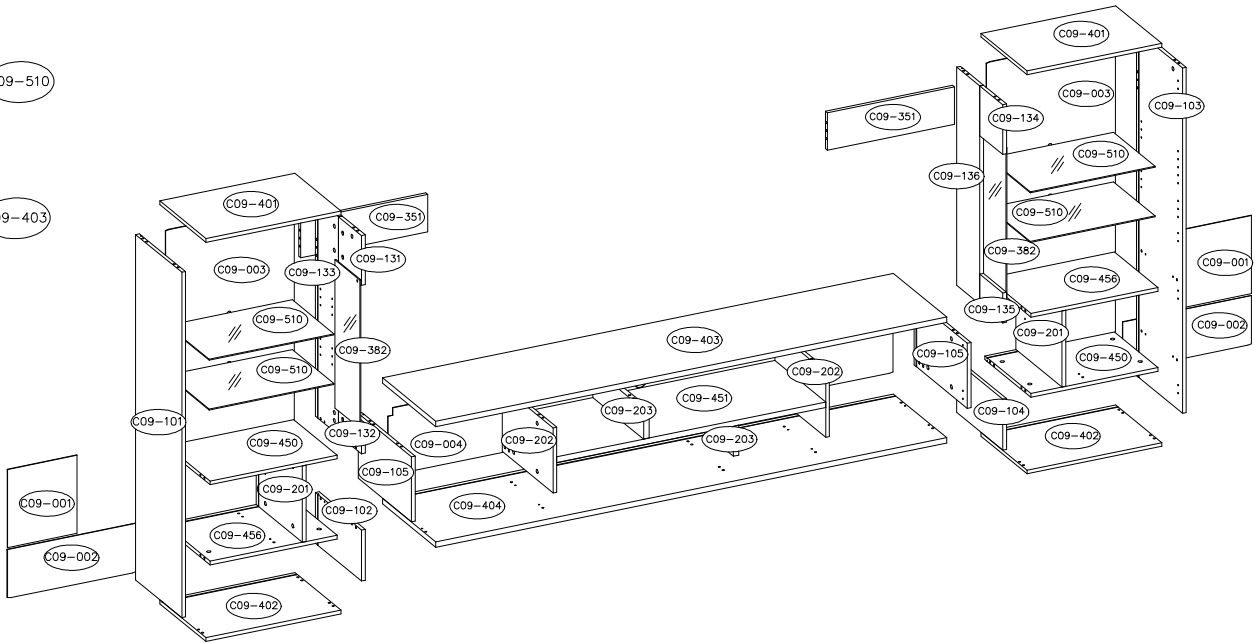
MAX
5kg



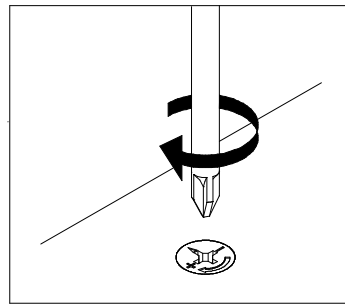
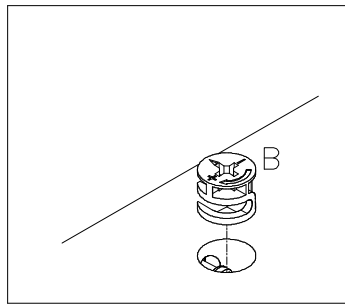
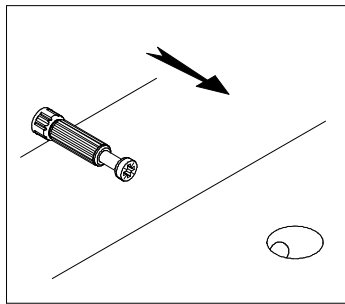
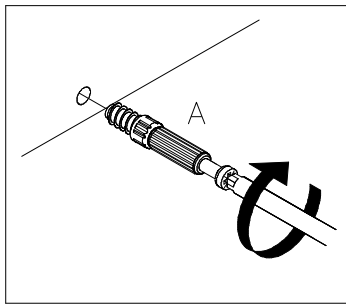
MAX
2kg

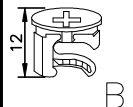


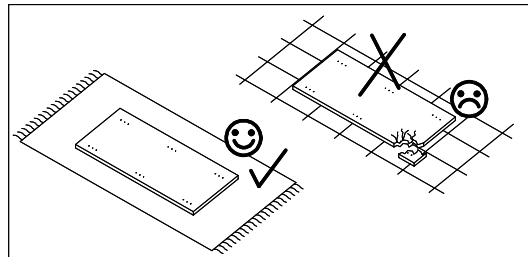
MAX
40kg



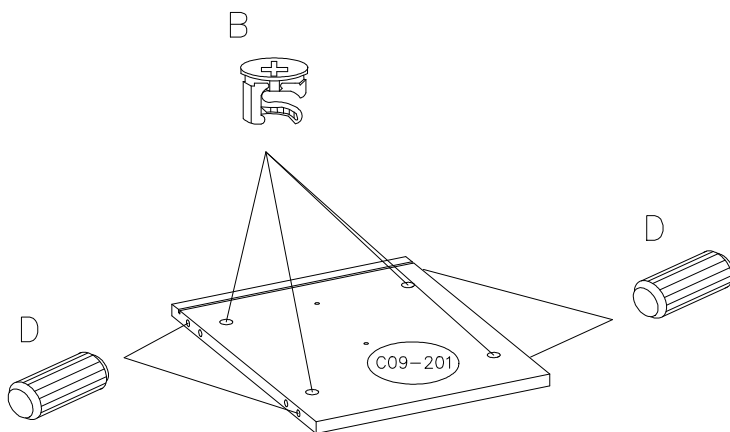
A	A2	B	C1	D	D5	J2
60	20	100	102	76	20	2
3.5x25	4.0x13	3.5x16	4.0x25	6.4x50	4mm	
W1	W9	G2	G	K1	I2	T1
4	20	20	4	12	1	8
J	Y27	T3	E3	P	J3	UA67
46	10	12	16	8	1	2



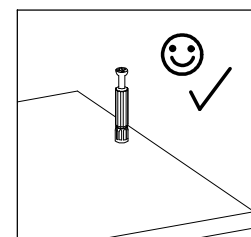
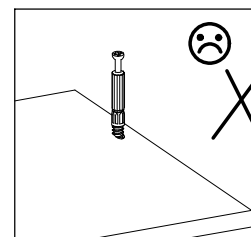
	8.0x30
B	D
8	8


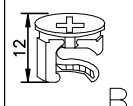


1

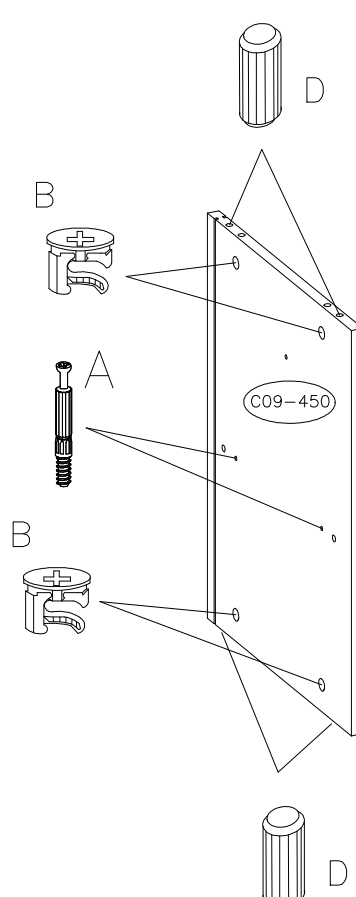
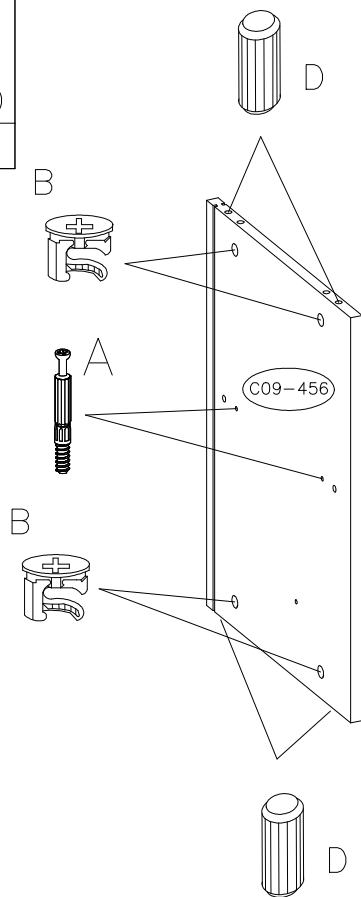


x2



		8.0x30
A	B	D
8	16	16

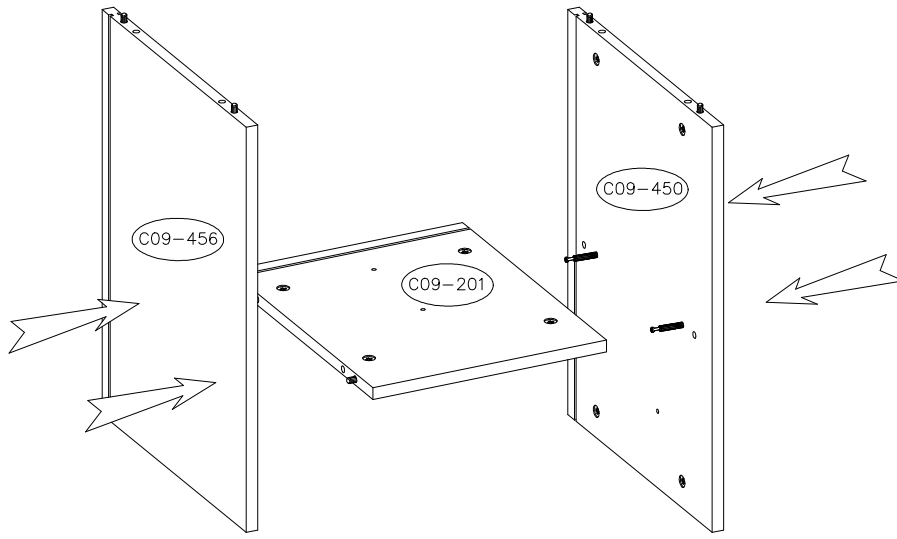
x2



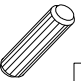
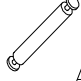
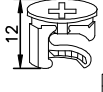
x2

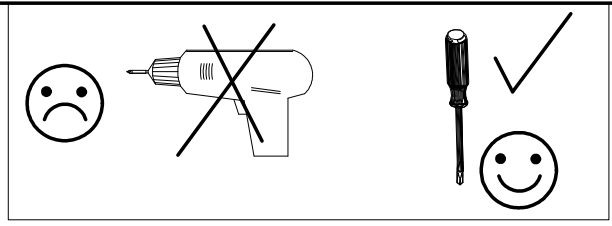
2

3

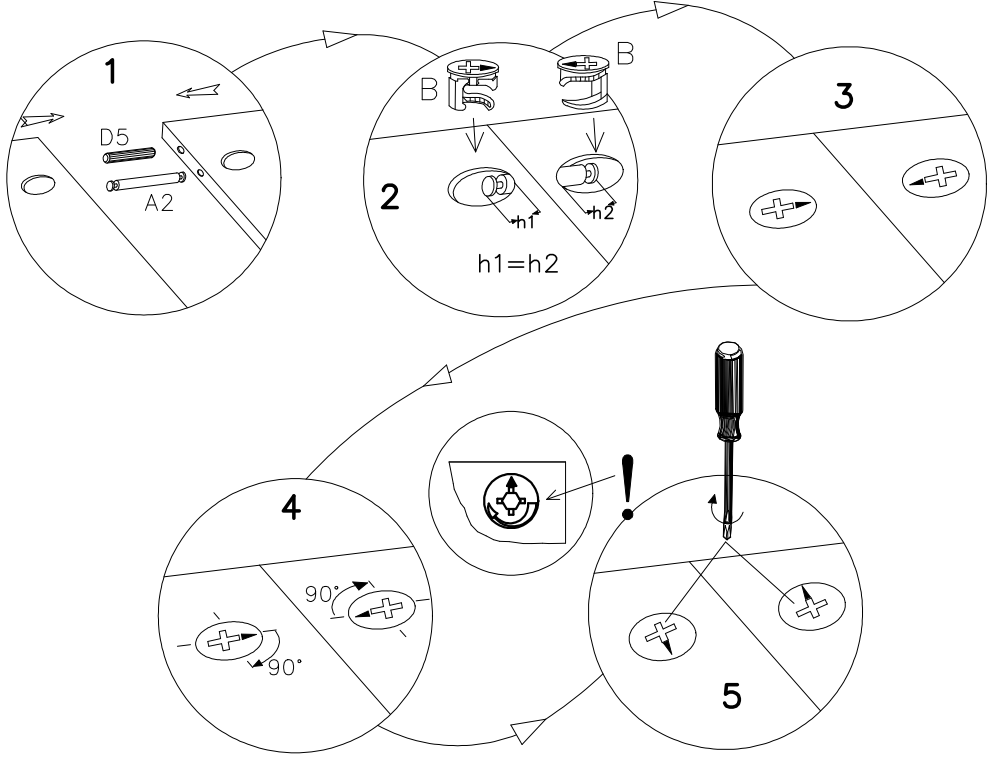
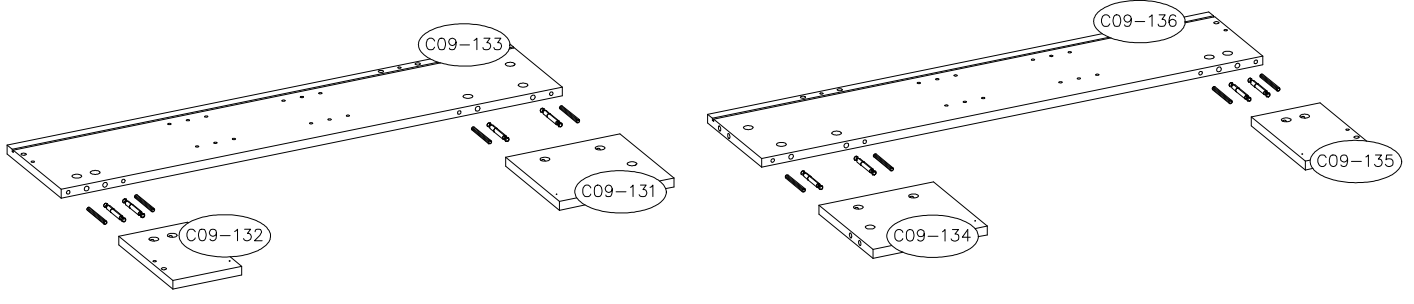



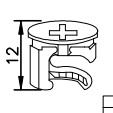

x2

6.0x60  D5 8	 A2 8	 B 16
---	--	--

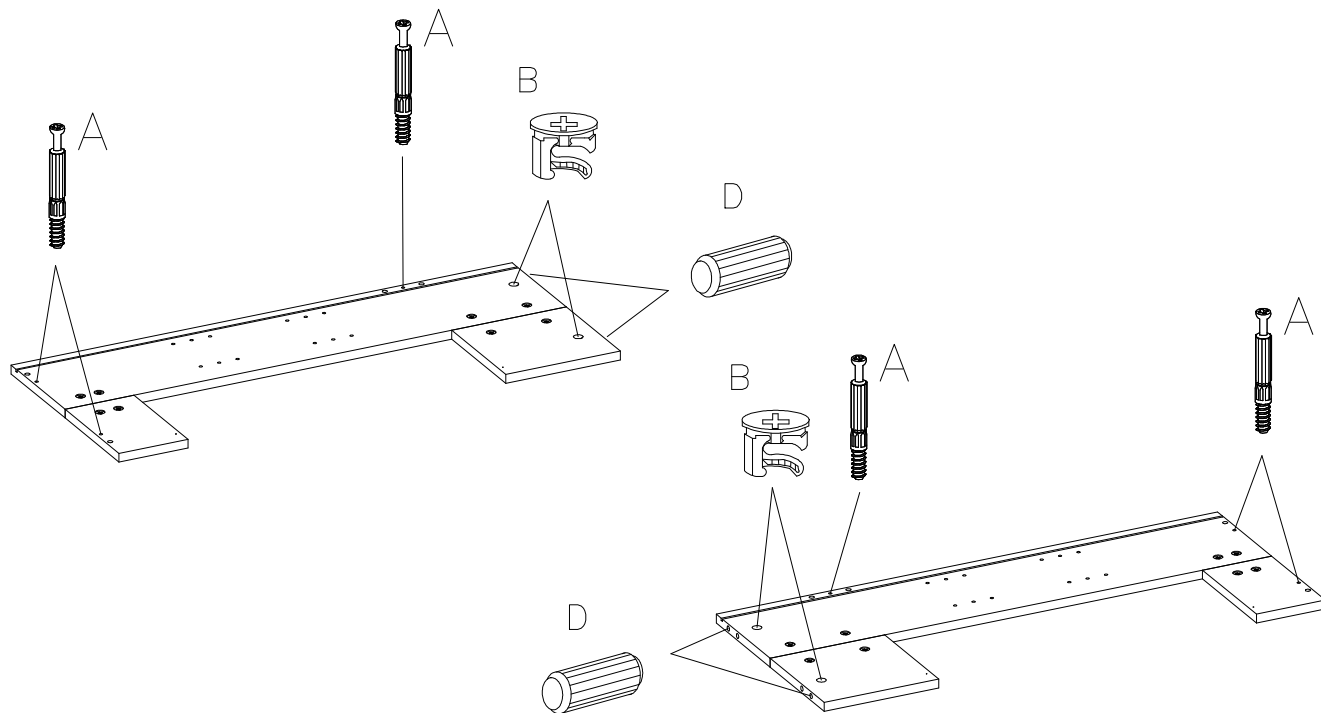




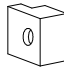
4



 A	 B	8.0x30  D
6	4	4

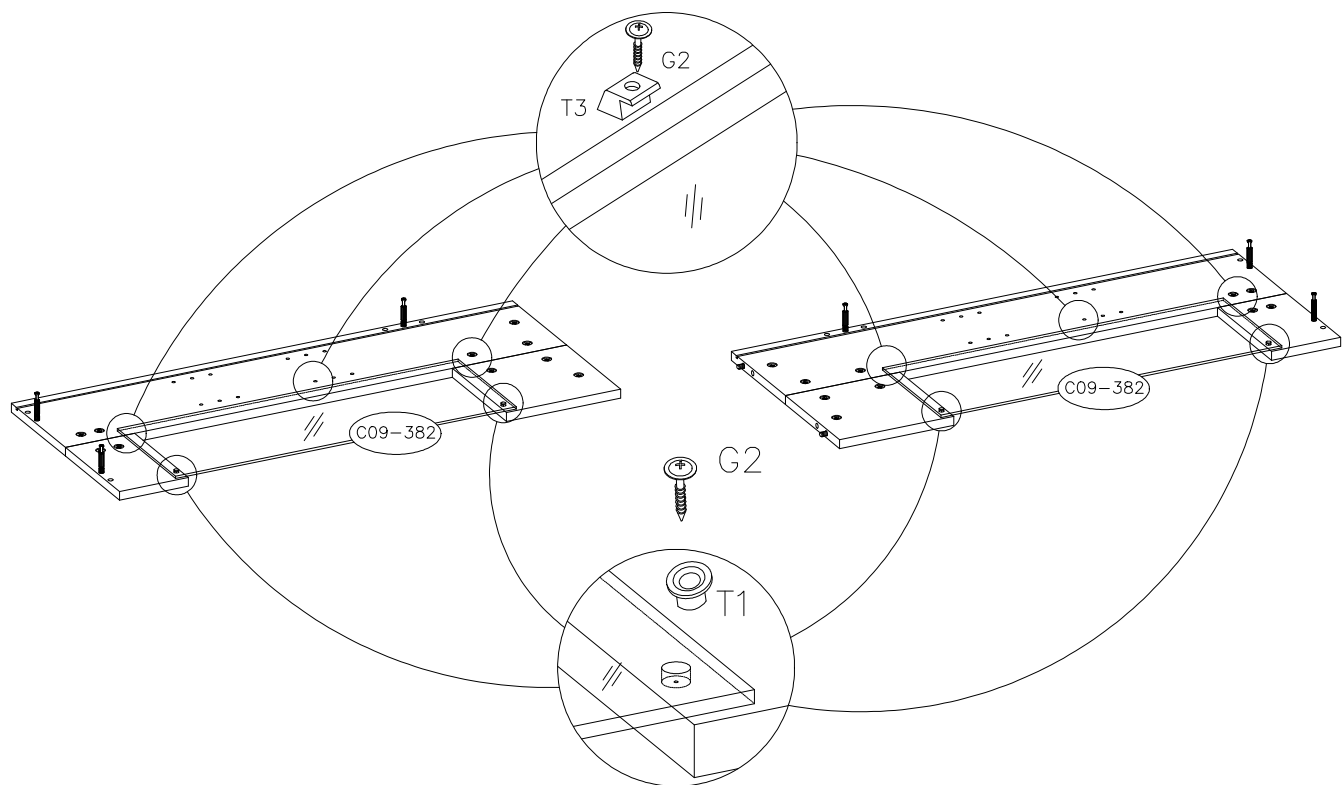
5


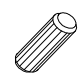


 T1	3.5x16  G2	 T3
4	10	6

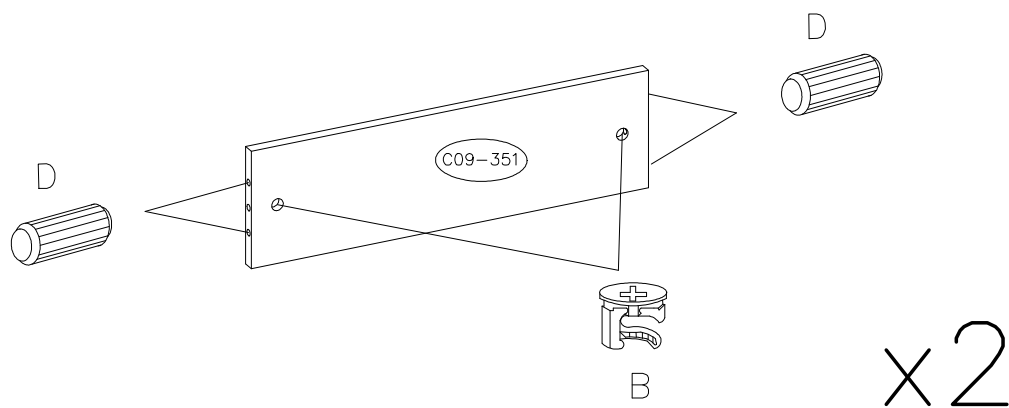
The diagram shows a sad face icon next to a power drill with a large 'X' over it, indicating that a power drill should not be used. To the right, a happy face icon is next to a screwdriver, indicating that a screwdriver is the correct tool for this step.

6

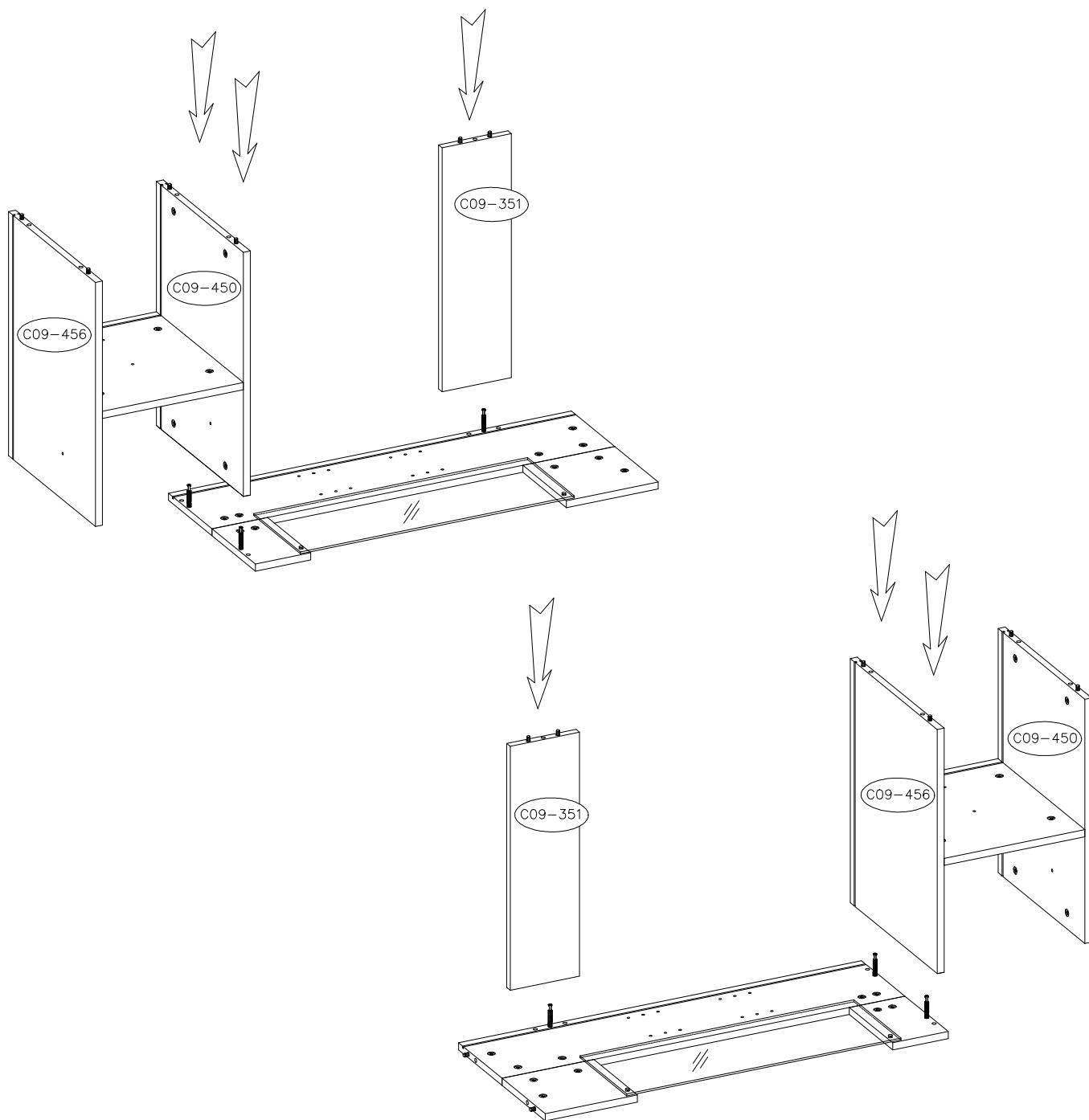



 B	8.0x30  D
4	4

7

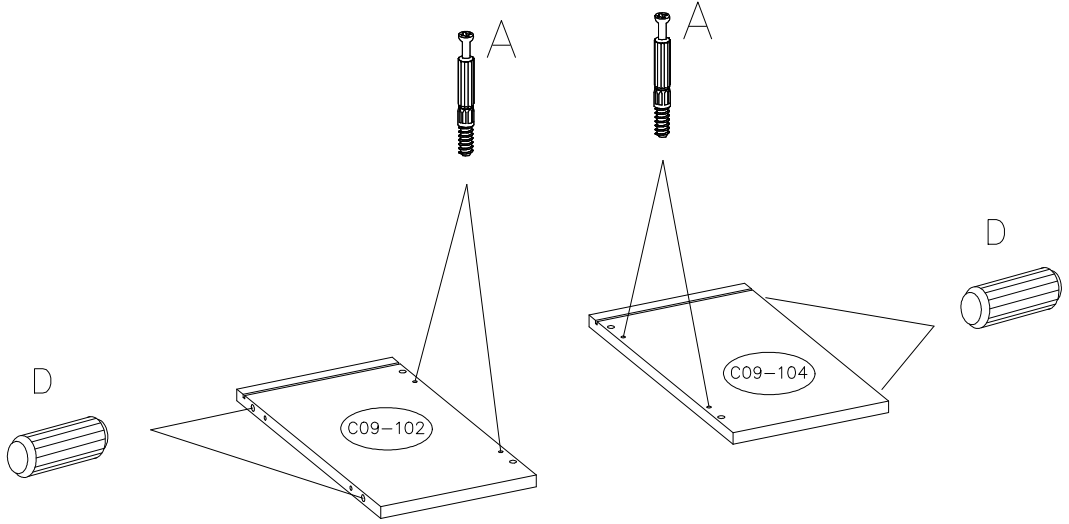


8

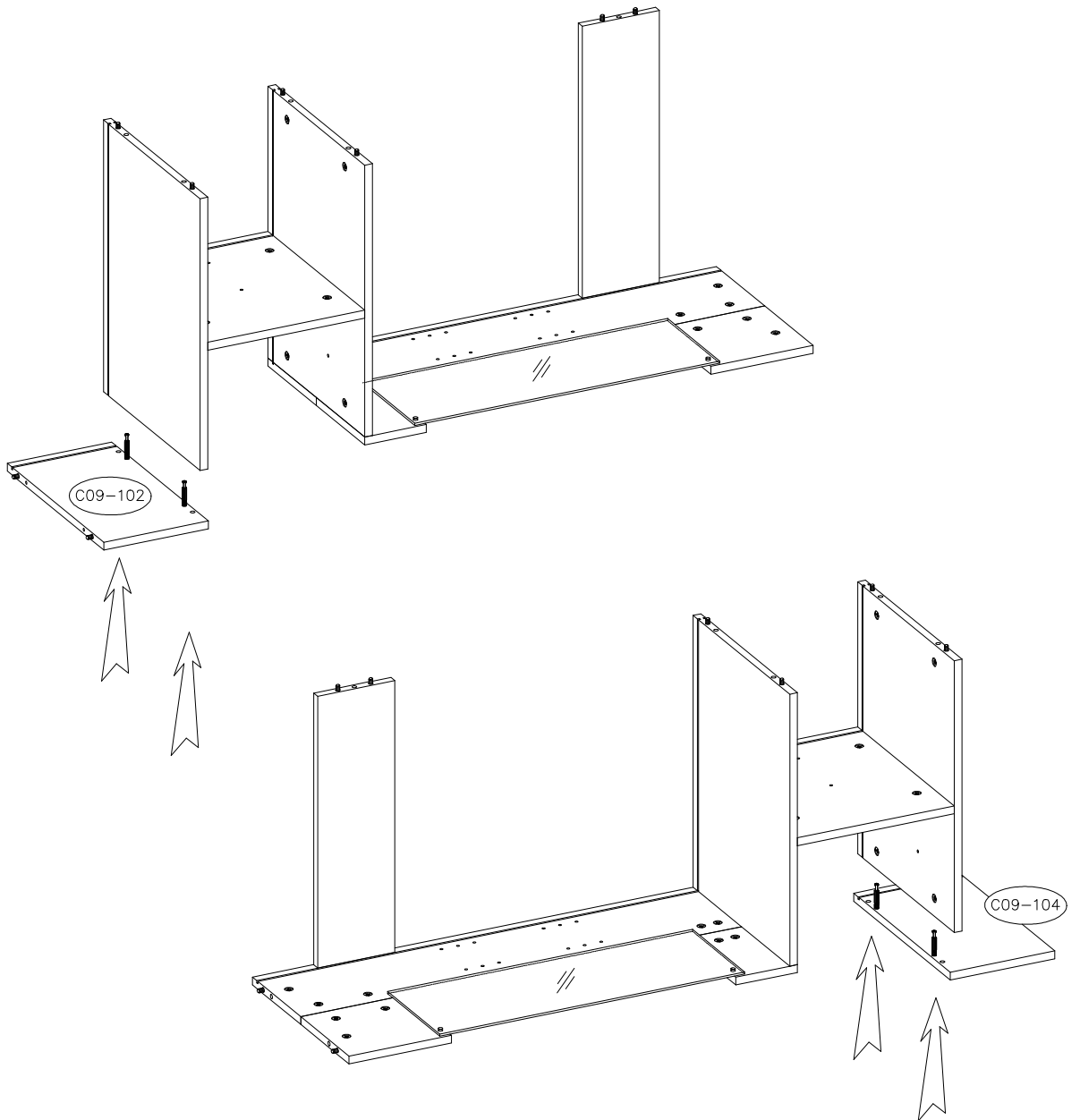


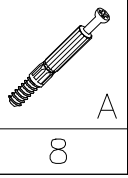
	8.0x30
A	D
4	4

9

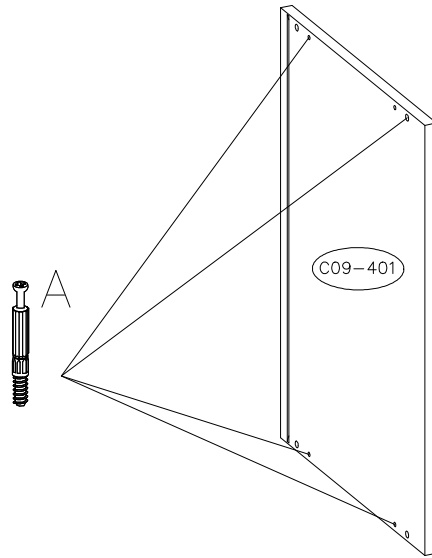


10



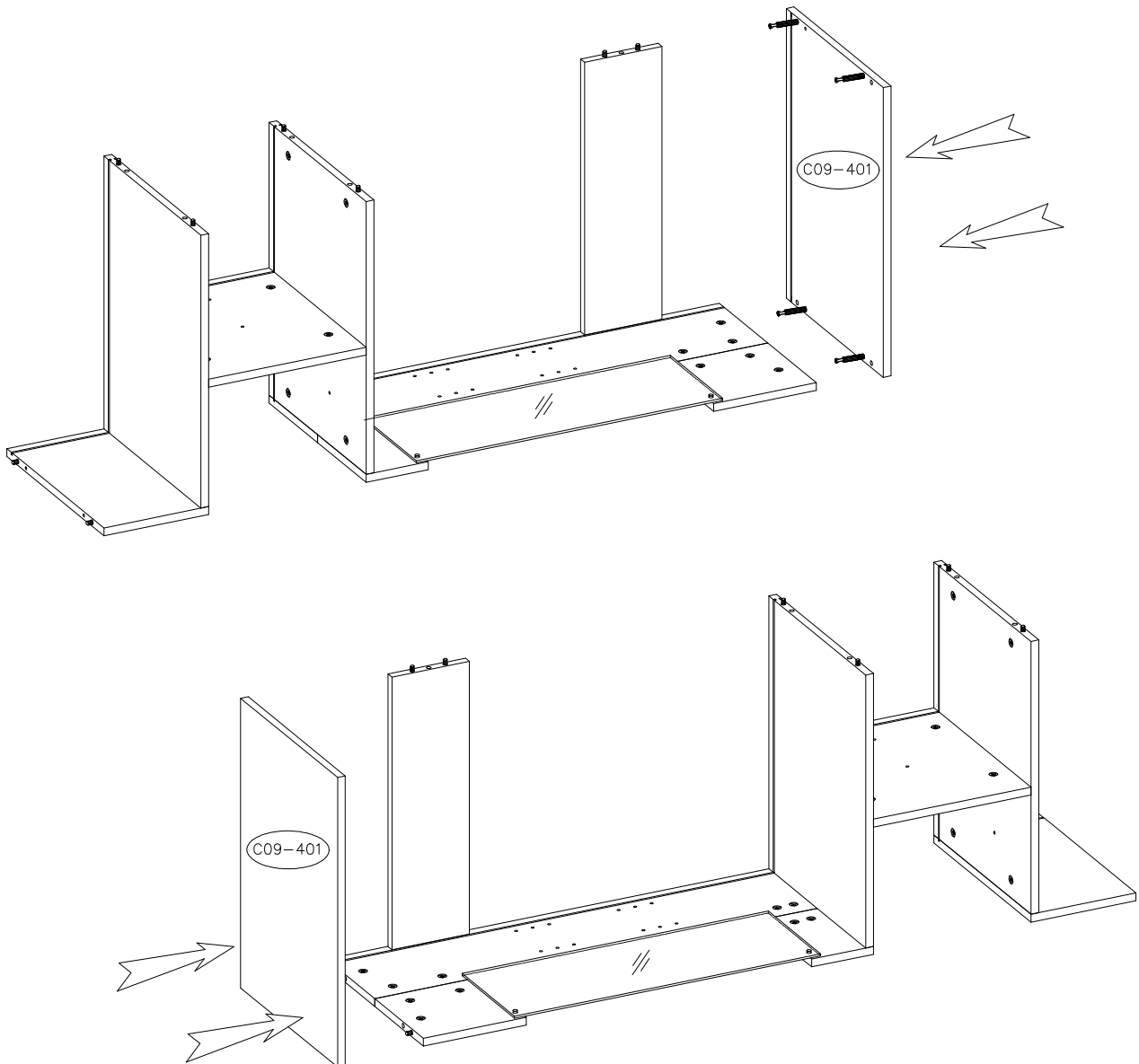


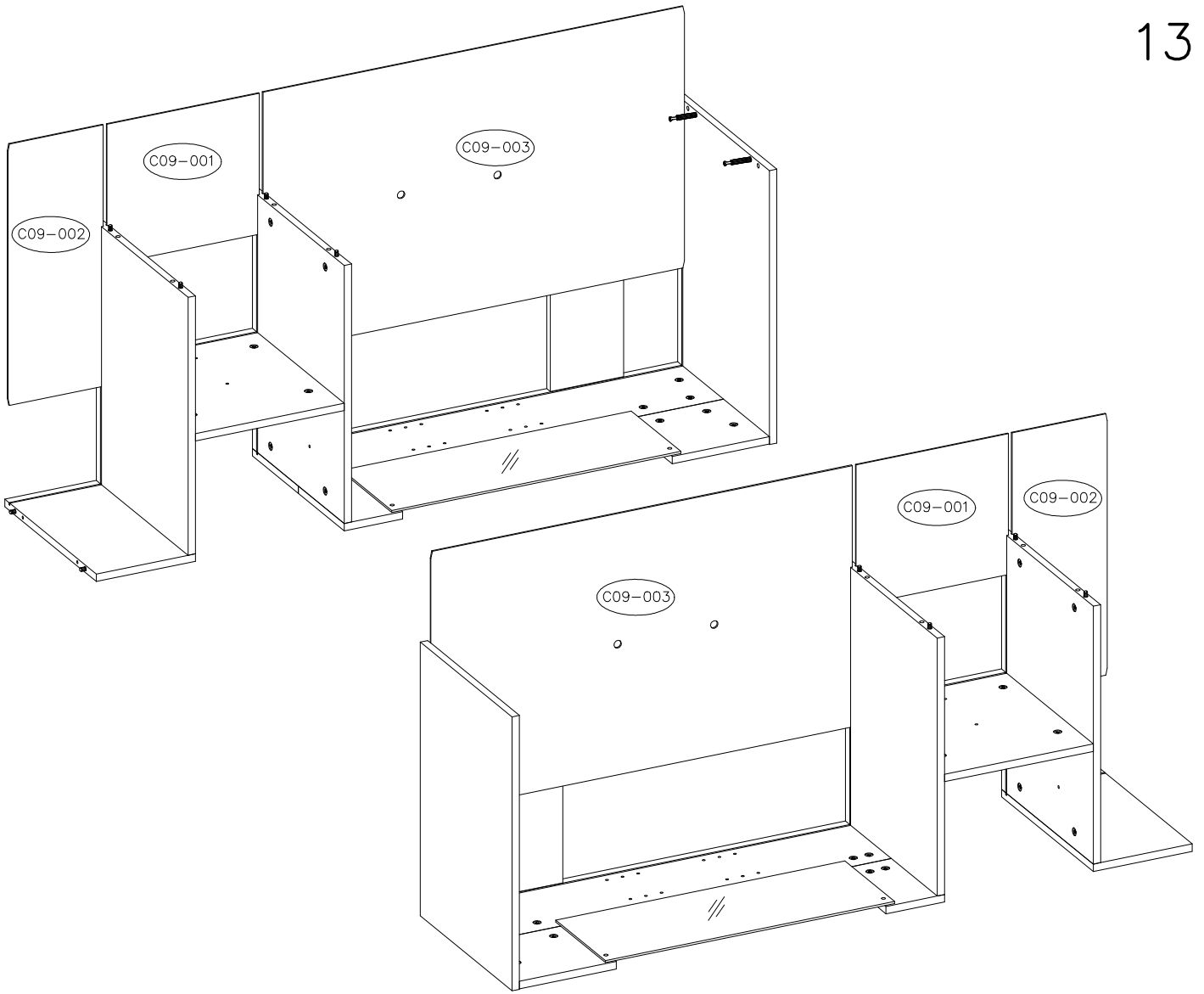
11

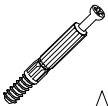




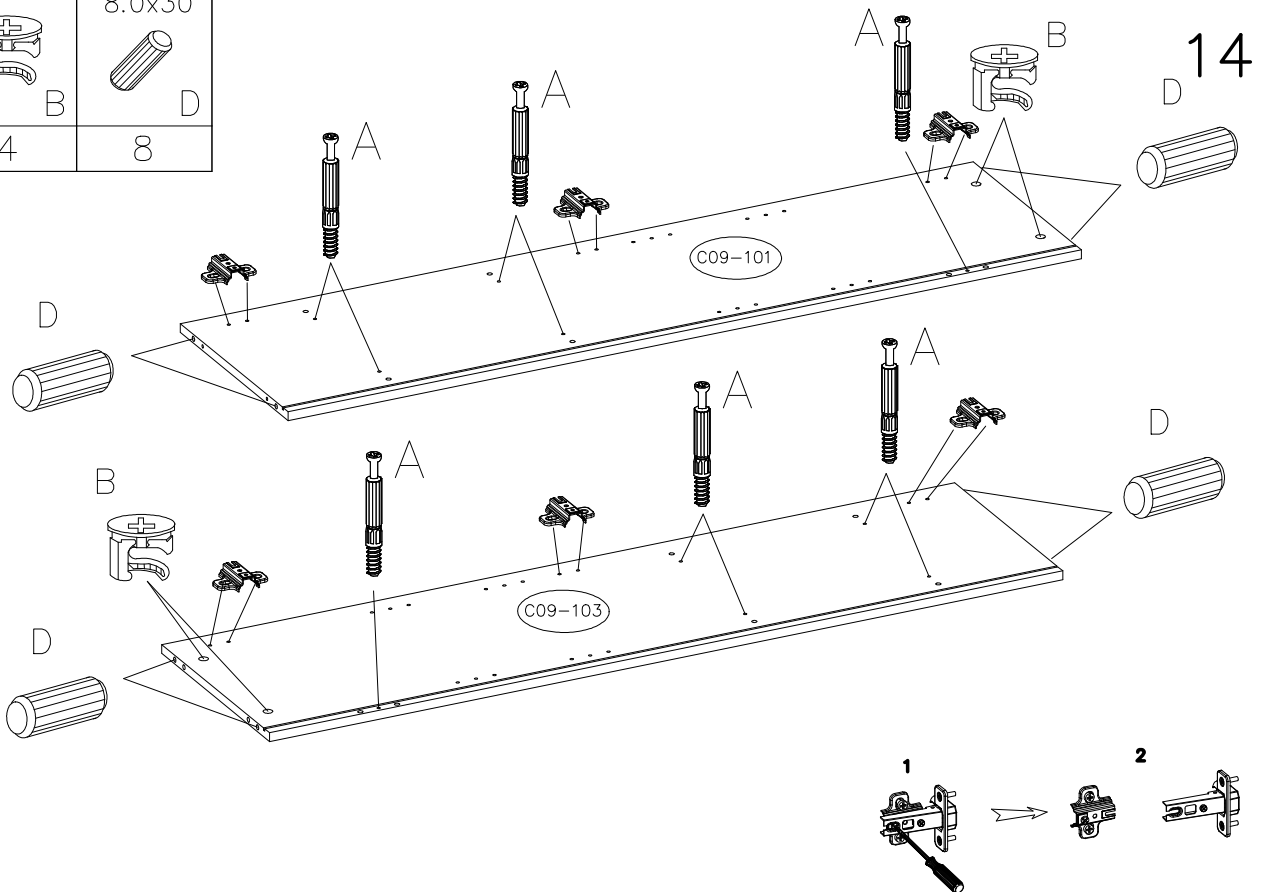
x2

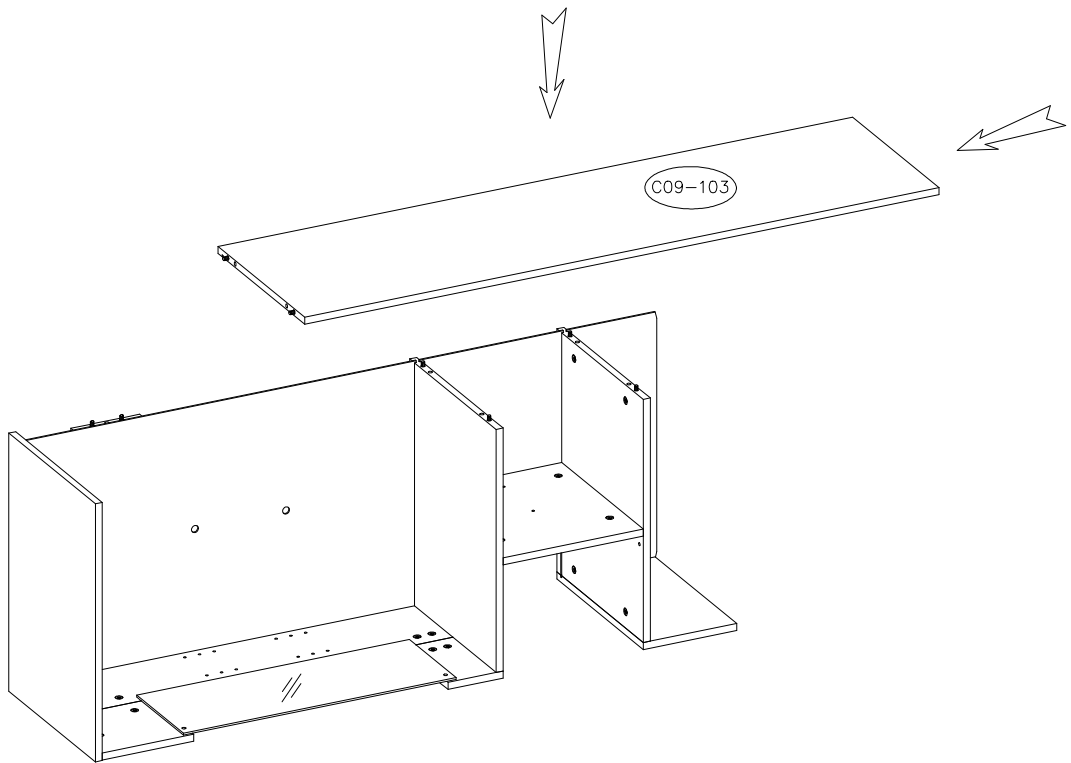
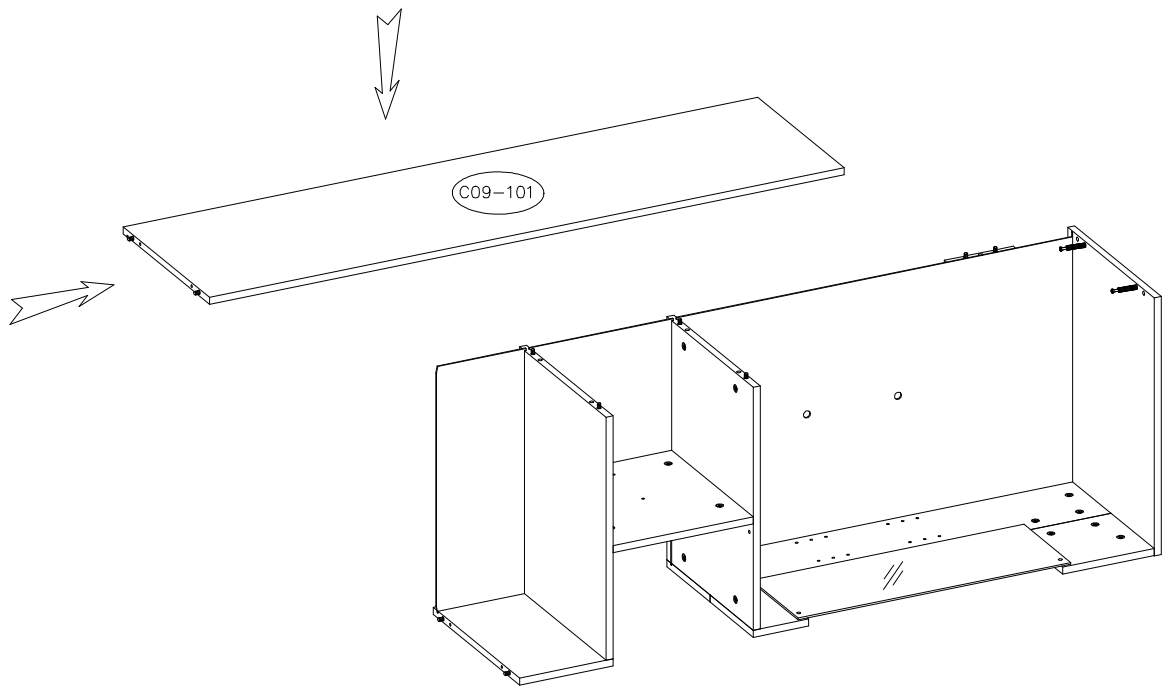
12

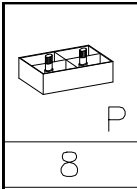




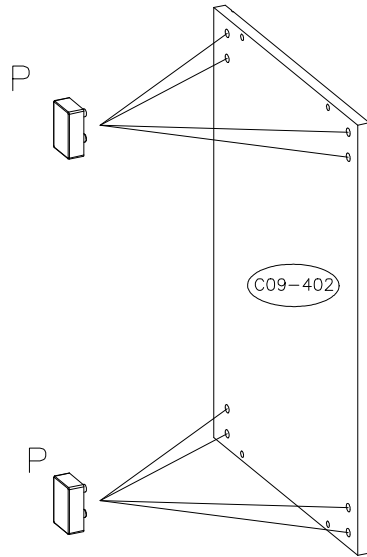
		8.0x30
A	B	D
10	4	8
KR-0		
		
Y27		
6		









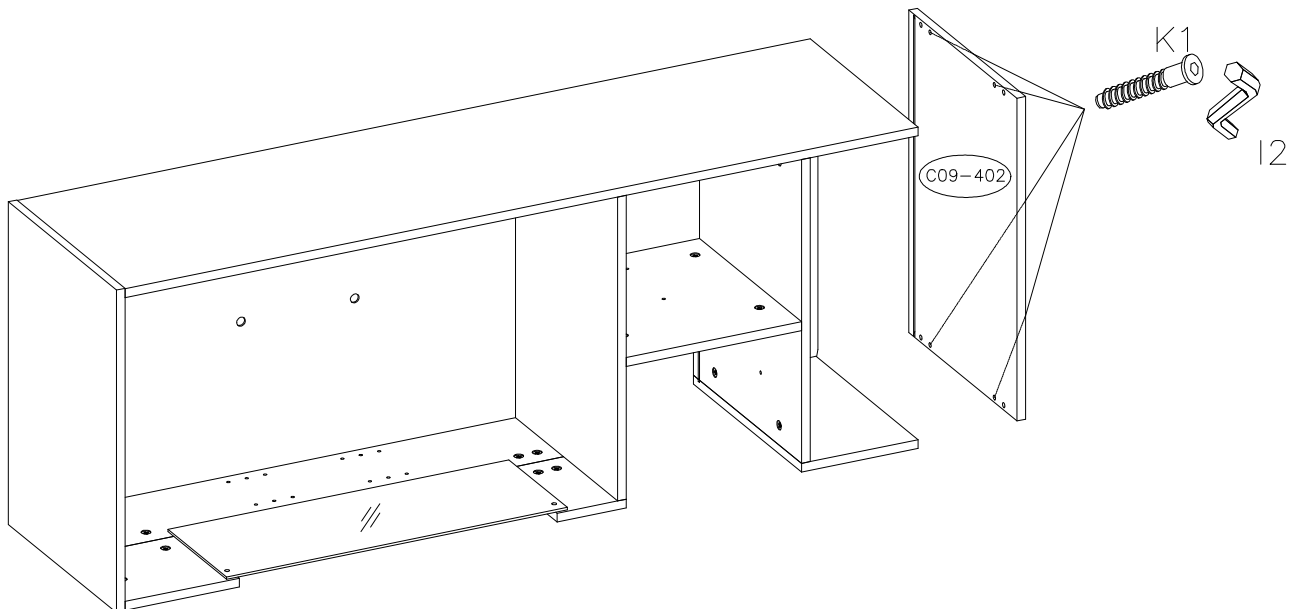
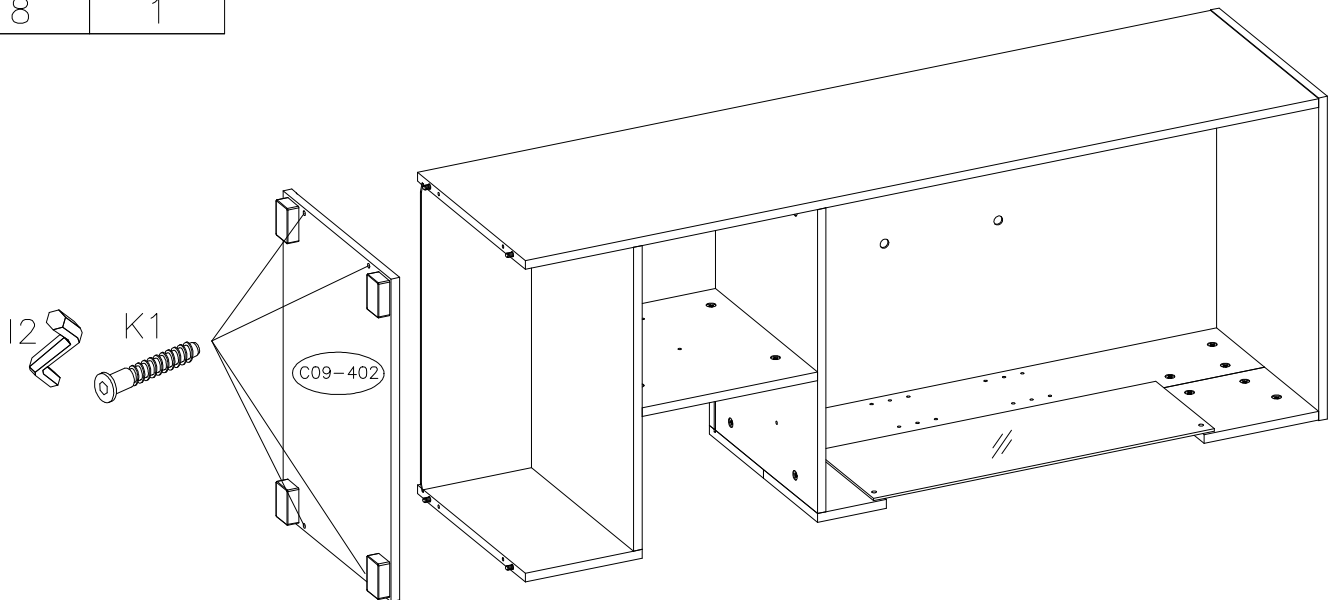
16

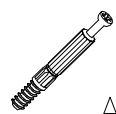
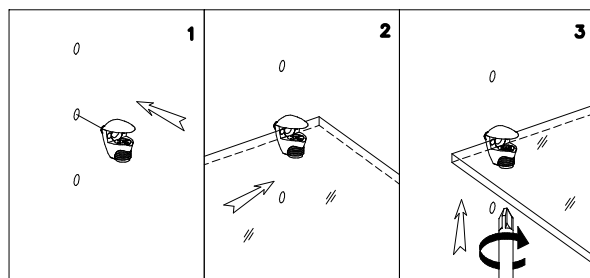
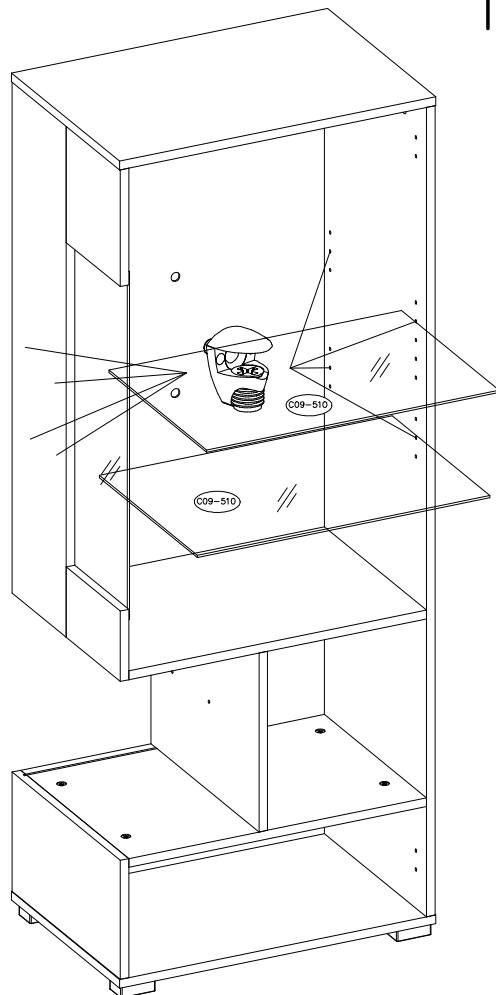
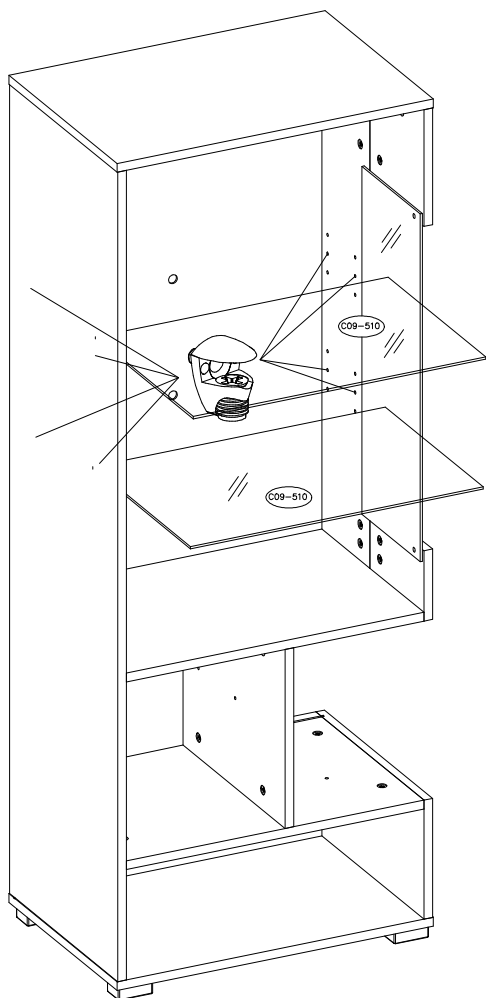


x2

6.4X50  K1 8	4mm  I2 1
---	---

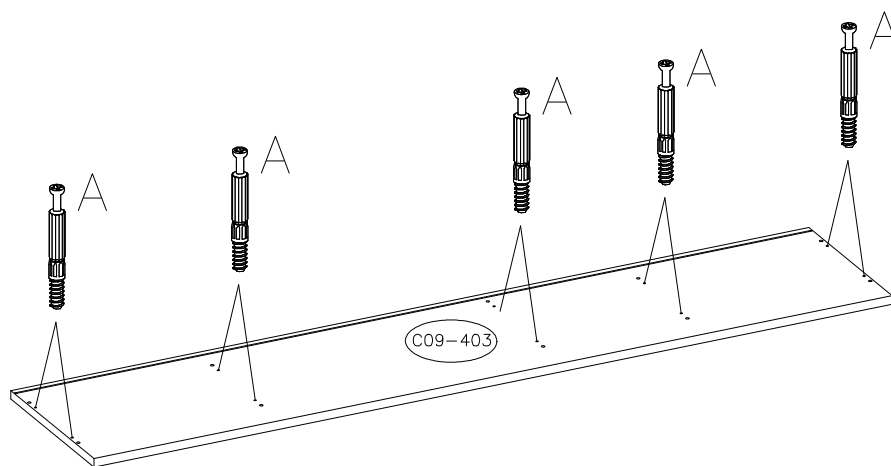
17

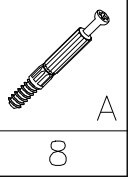




A

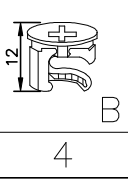
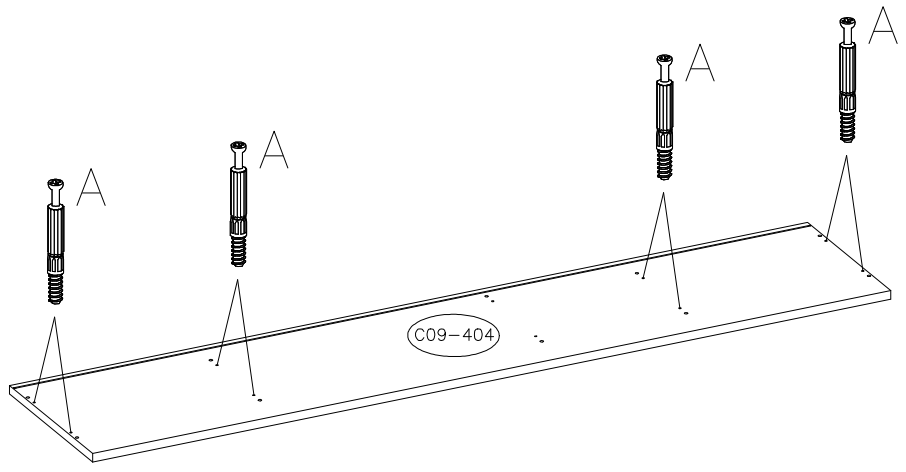
10





20

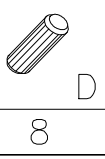
8



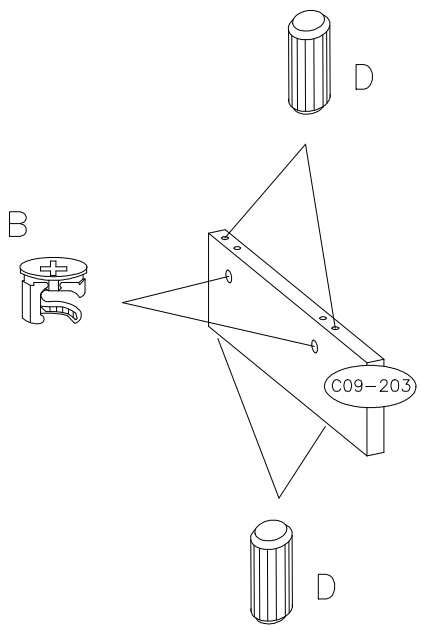
8.0x30

21

4



8

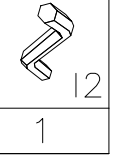
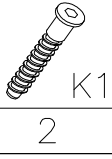


x2

6.4X50

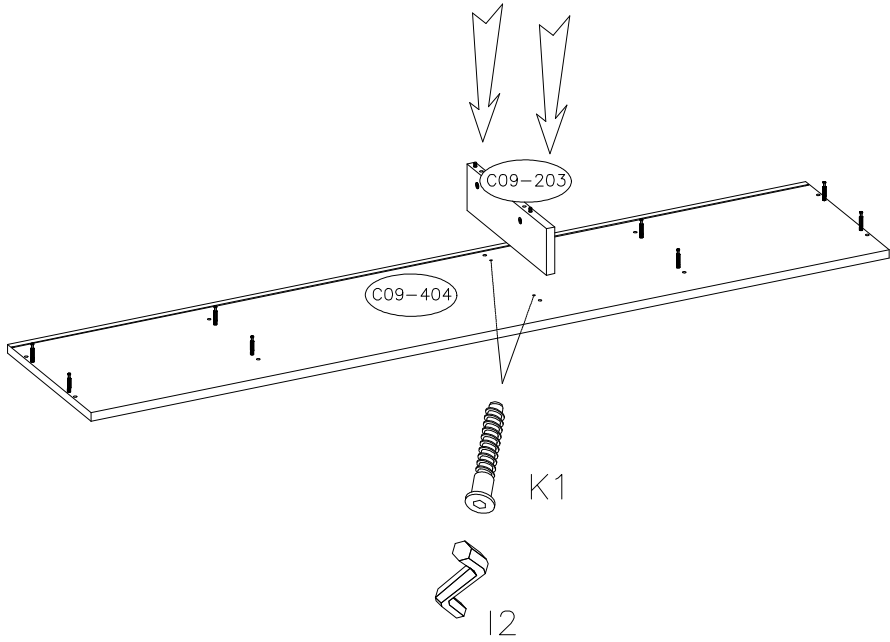
4mm


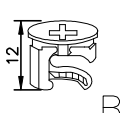
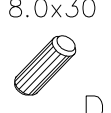
22



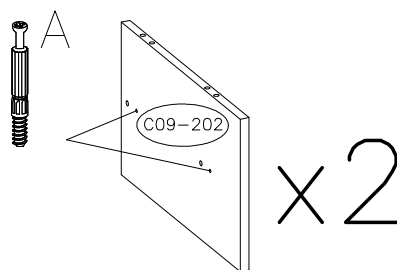
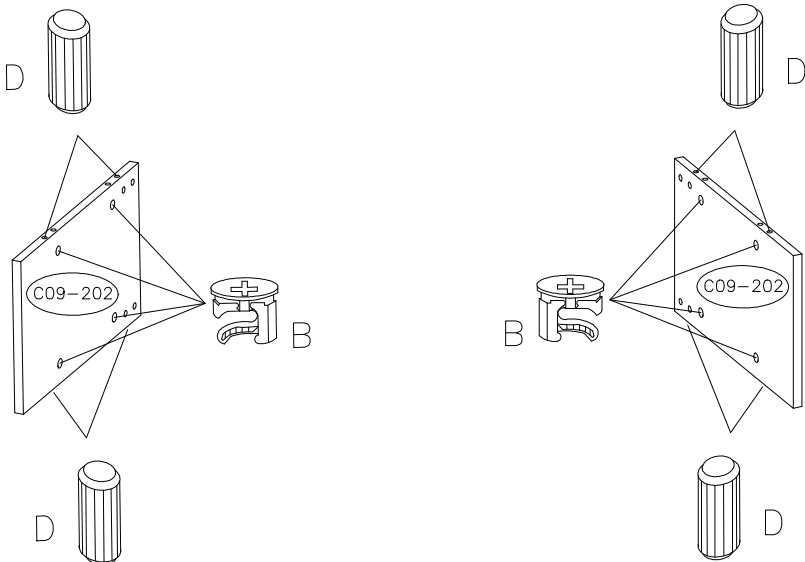
2

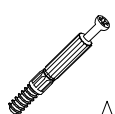
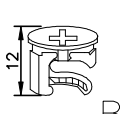
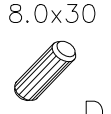
1



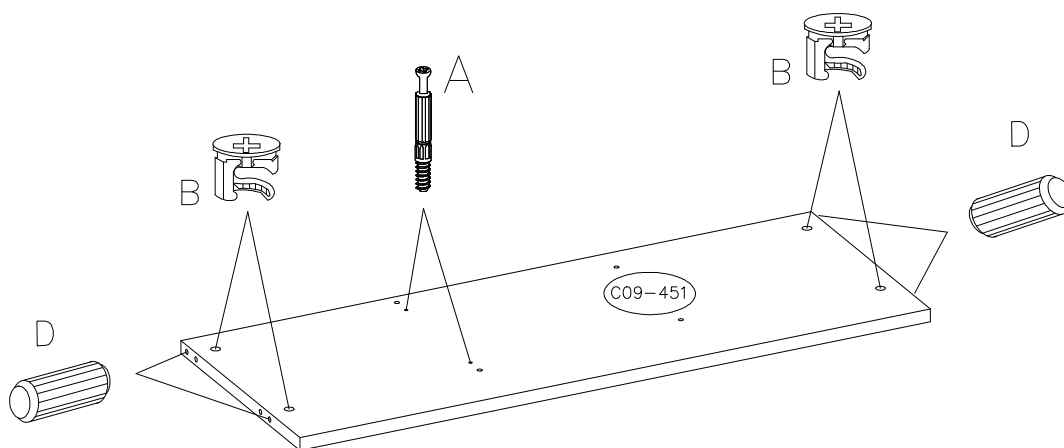
 A	 B	 D
4	8	8

23



 A	 B	 D
2	4	4

24



6.4X50

4mm



K1

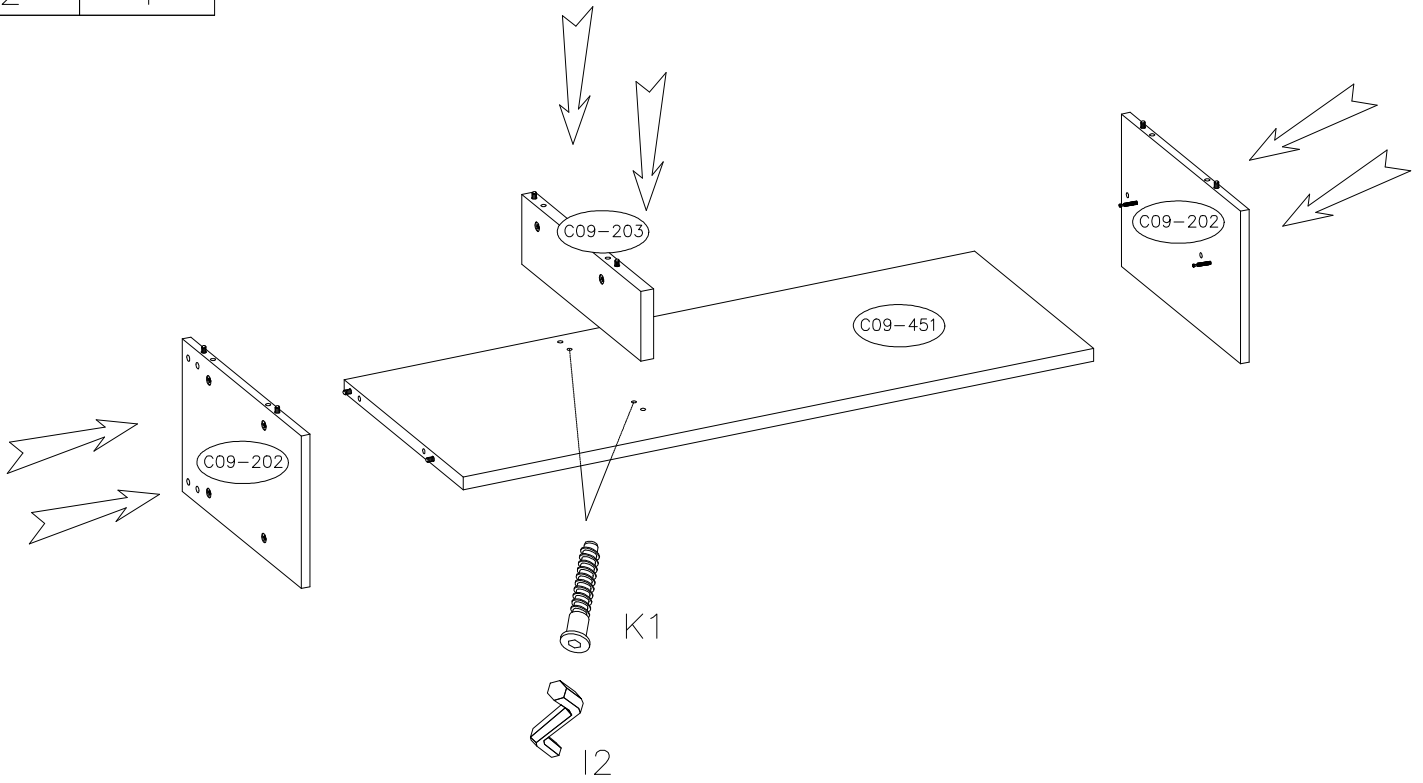


I2

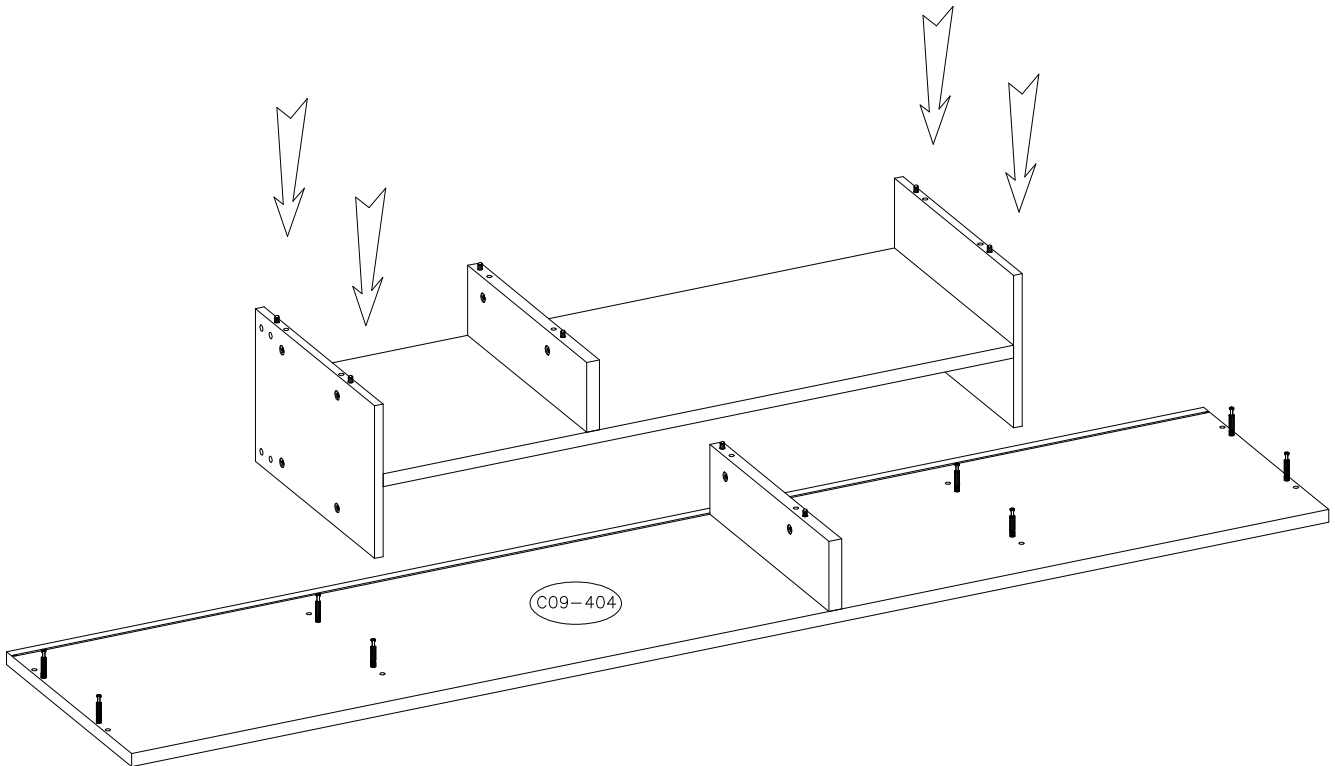
2

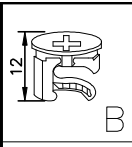
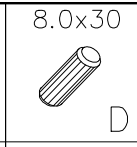
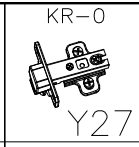
1

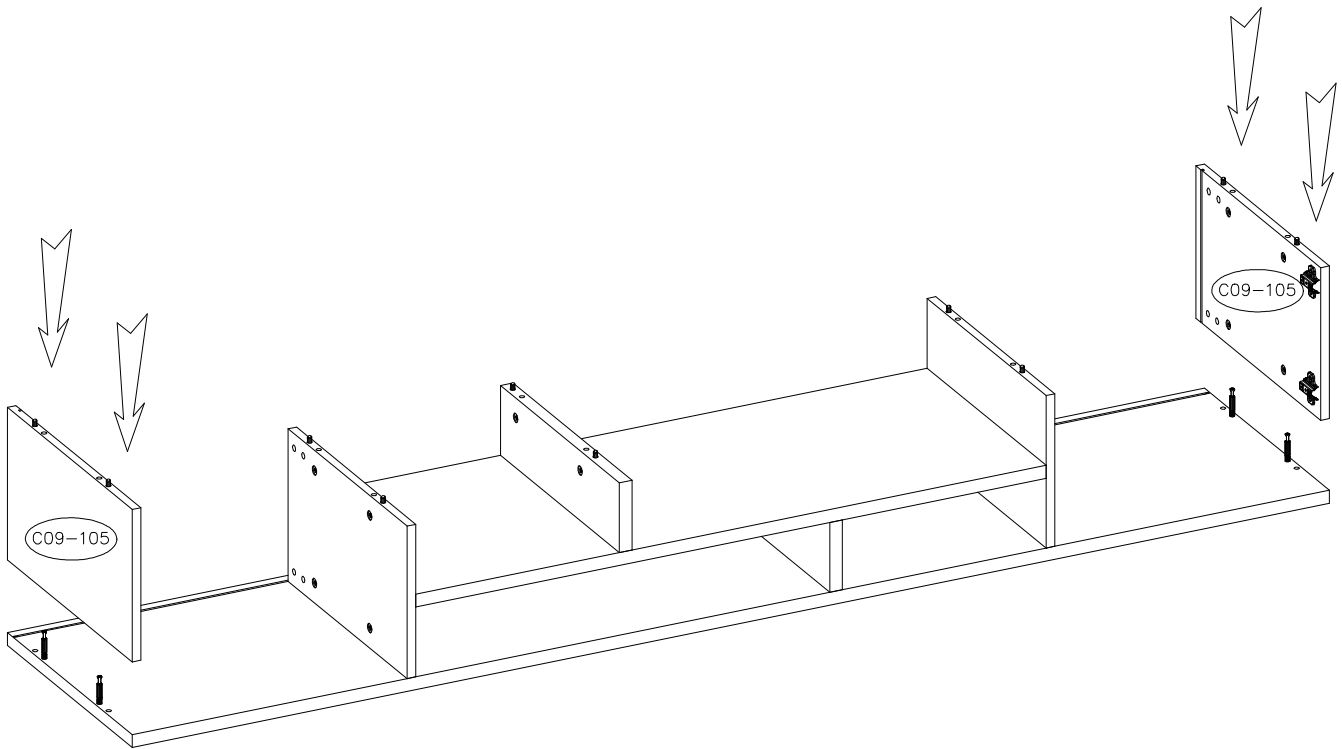
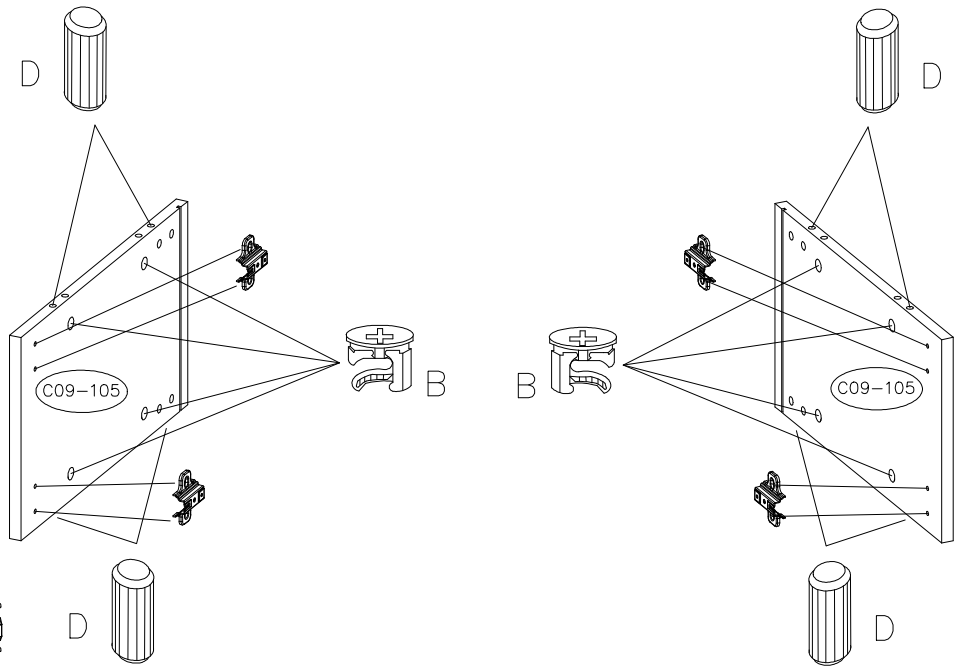
25



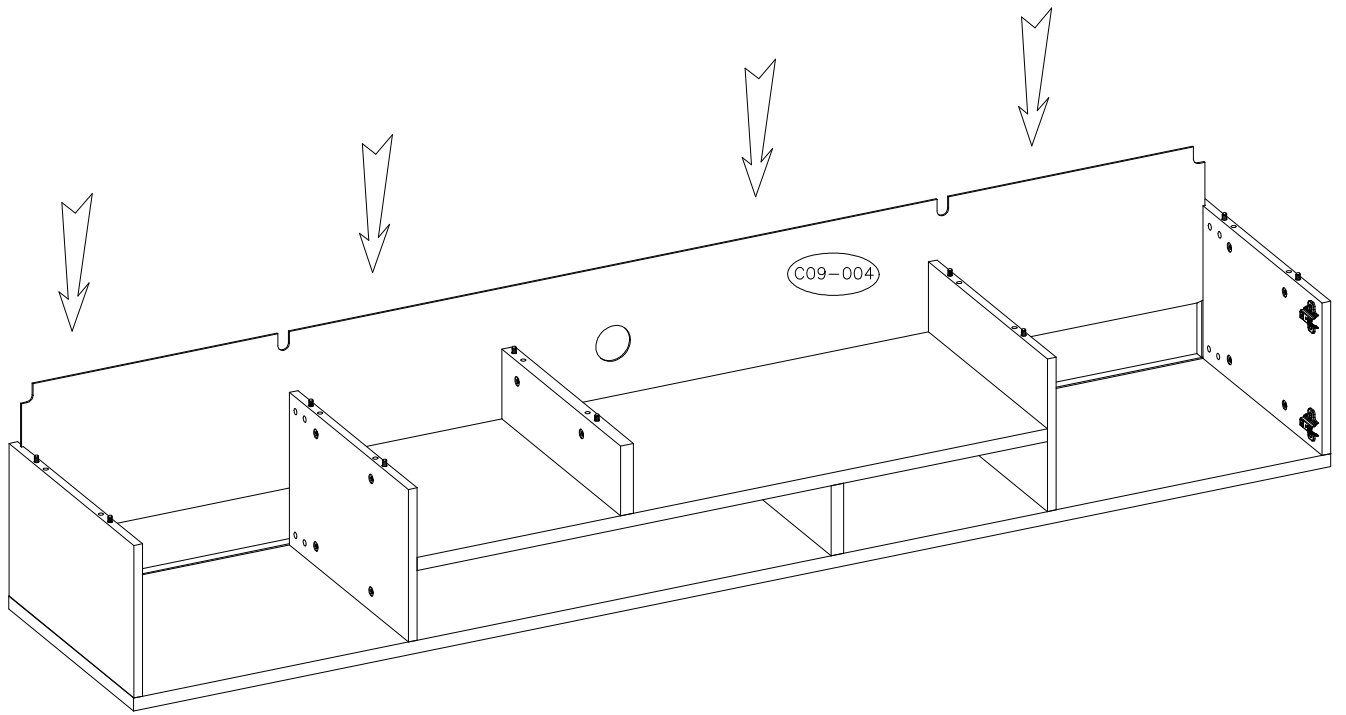
26



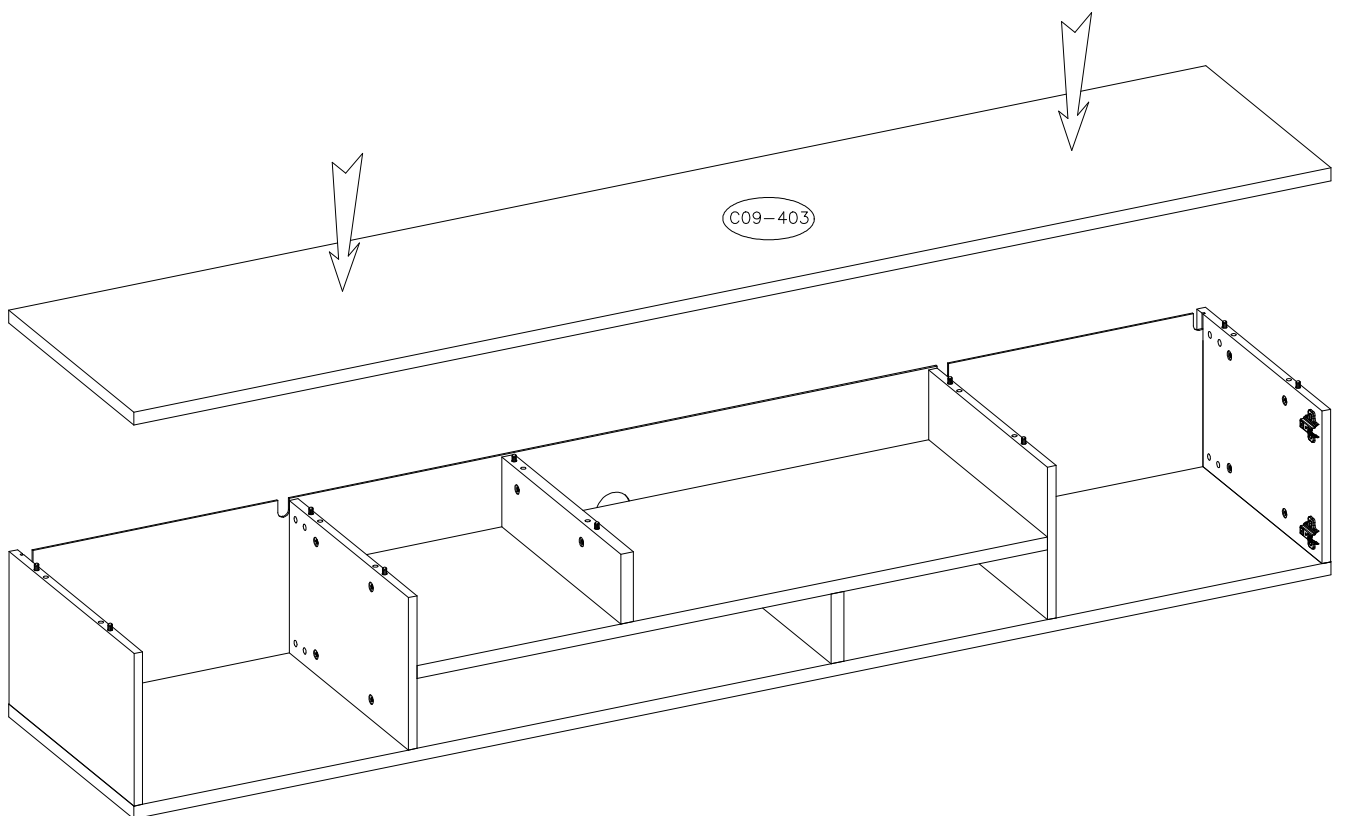
 B 8	 D 8	 KR-0 Y27 4
---	--	--



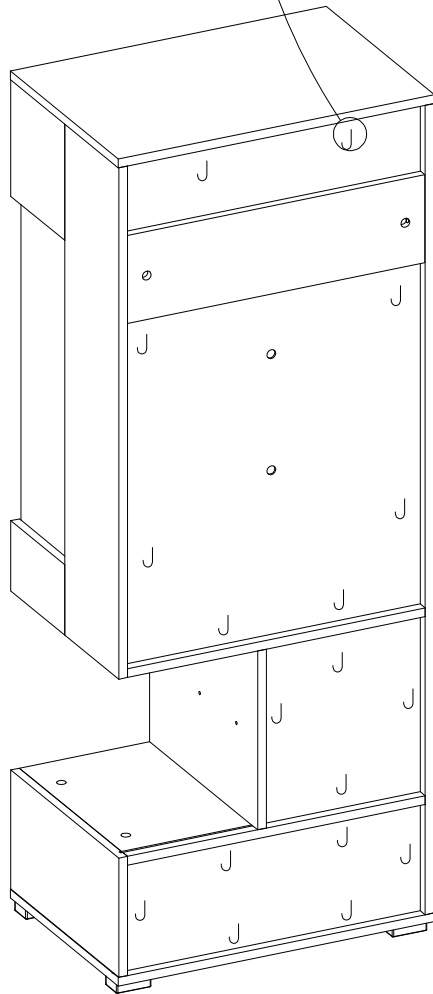
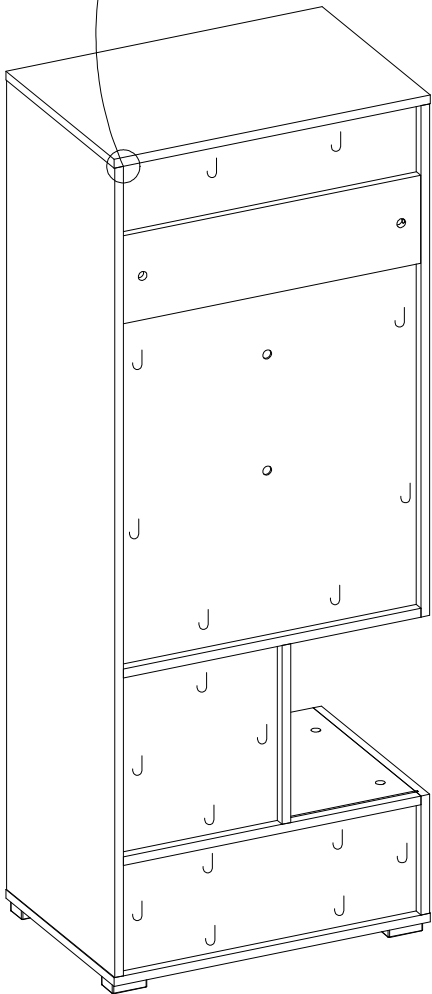
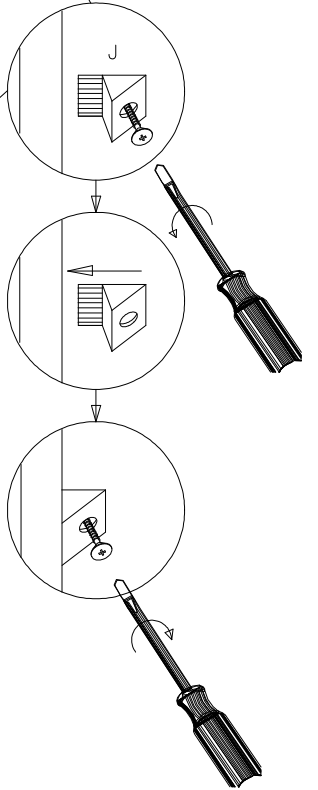
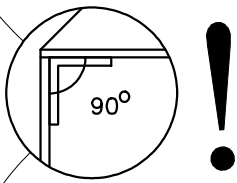
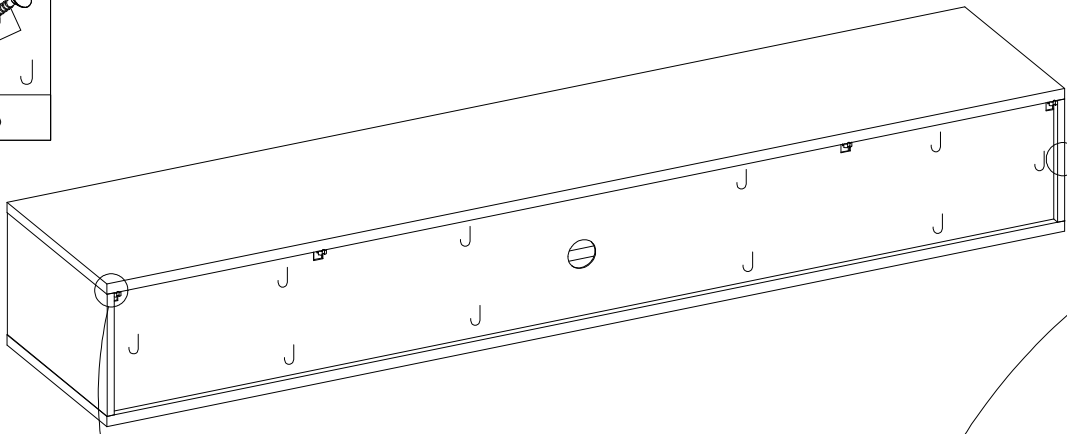
29



30



J
46



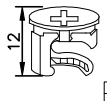
6.0x60



D5



A2

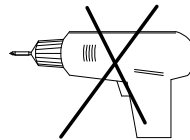


B

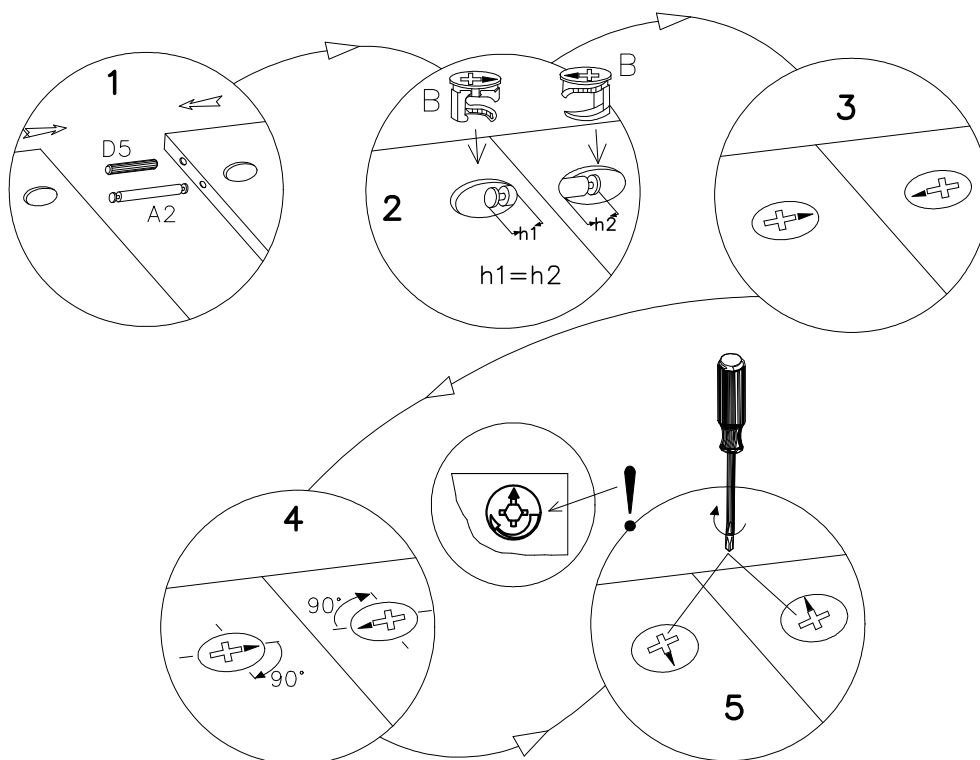
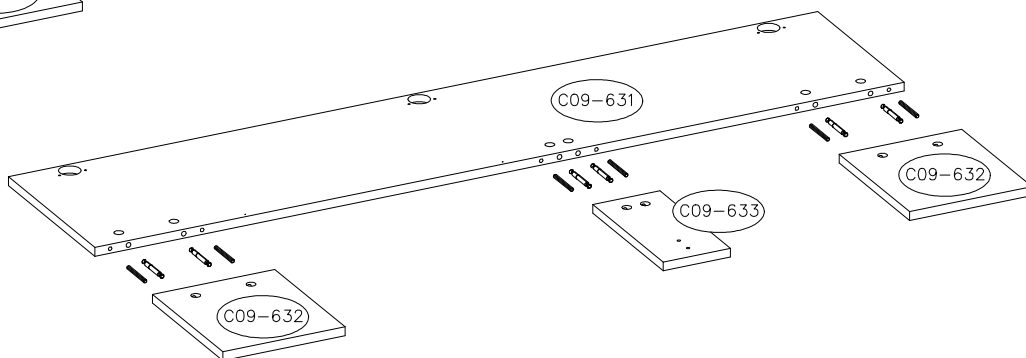
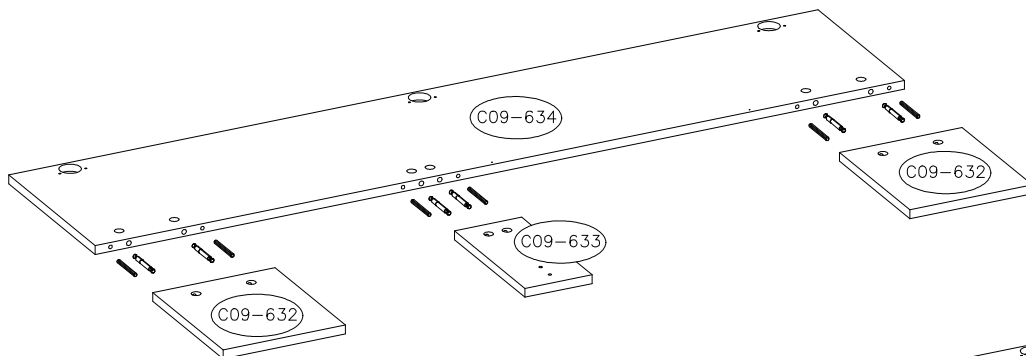
12



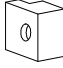
12

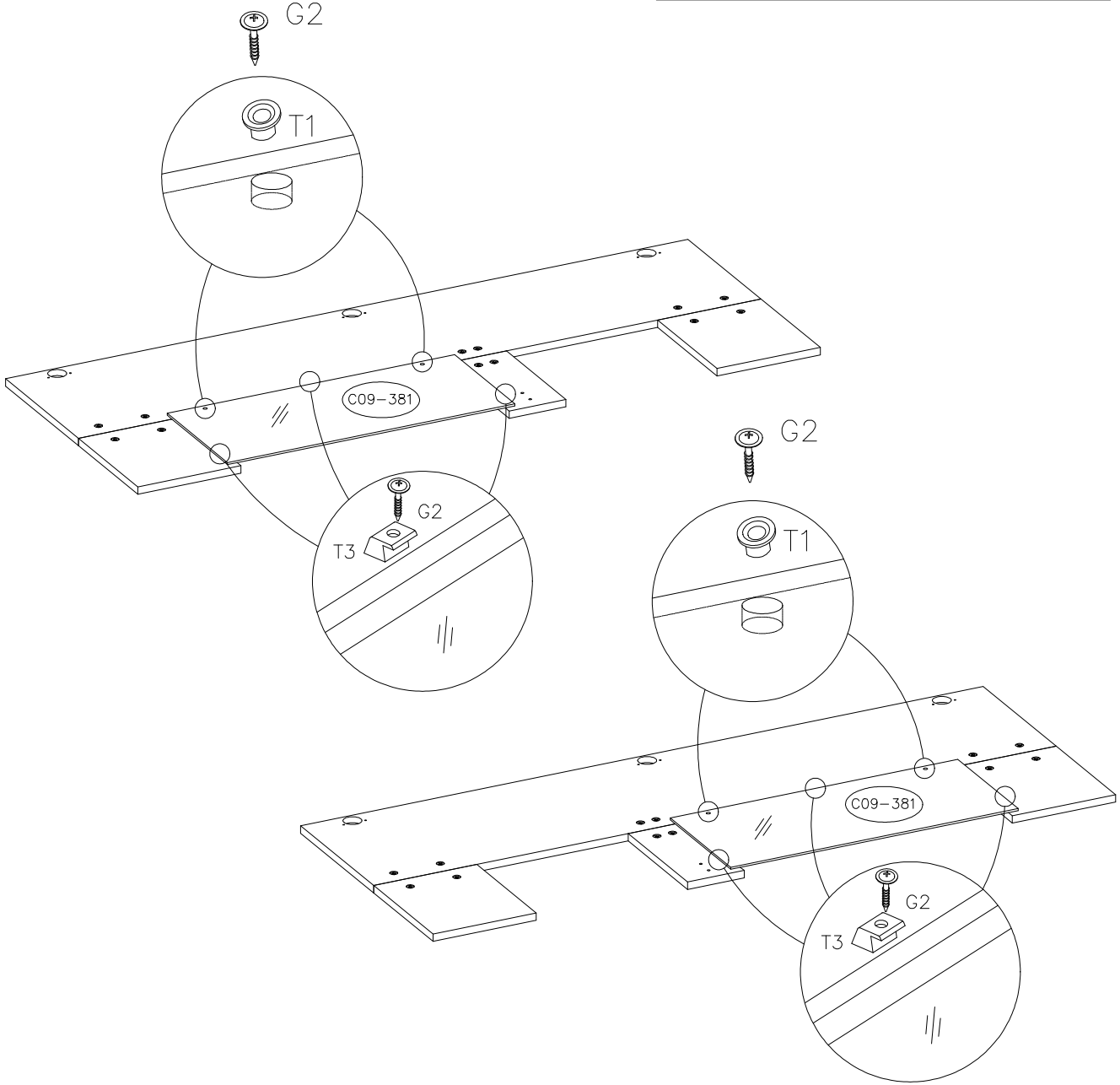
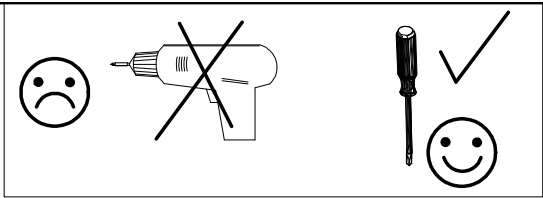
24



32



	3.5x16 	
T1	G2	T3
4	10	6



4.0x13

KR-0



W9

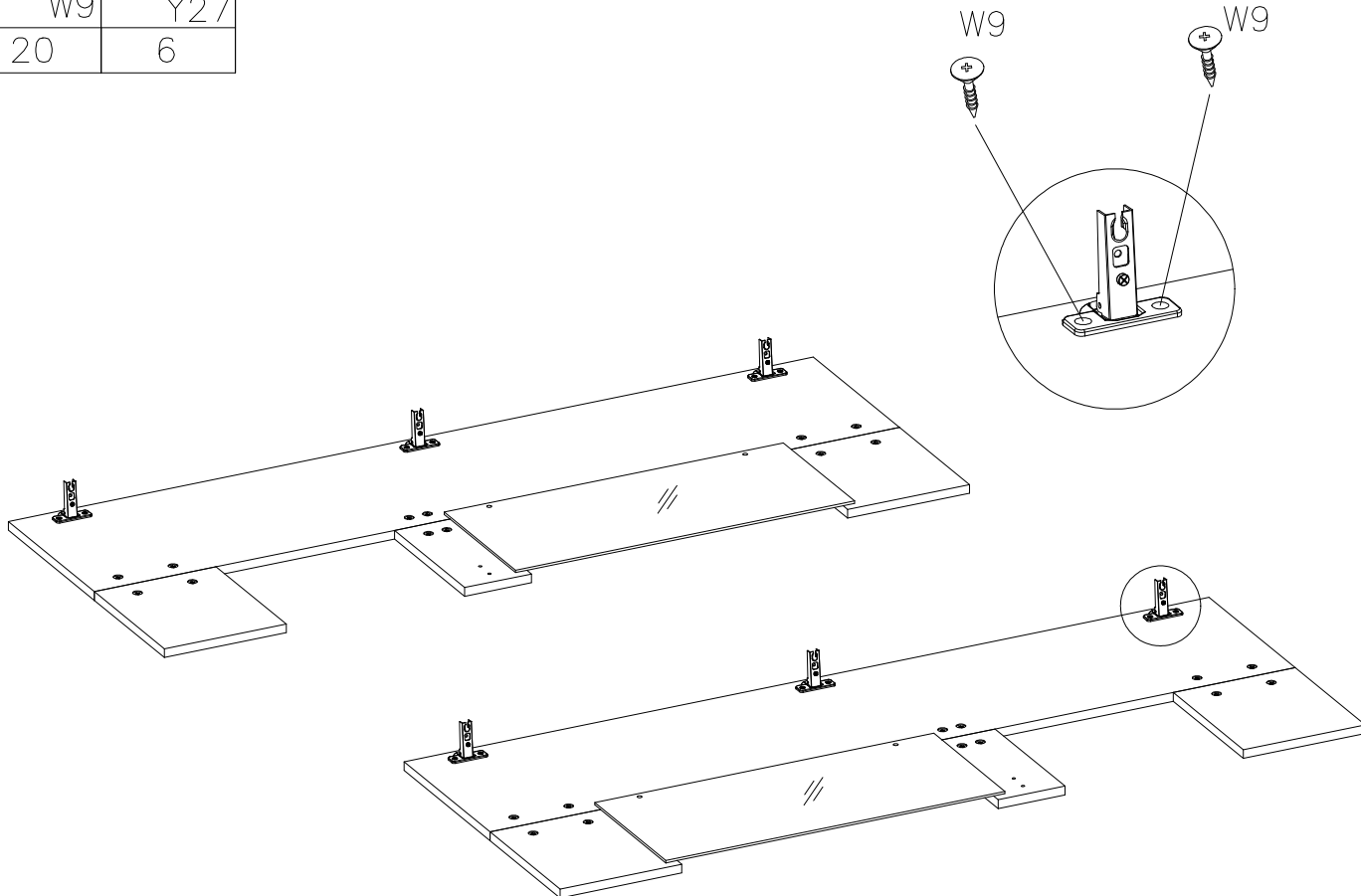
20



Y27

6

34



4.0x13

KR-0



W9

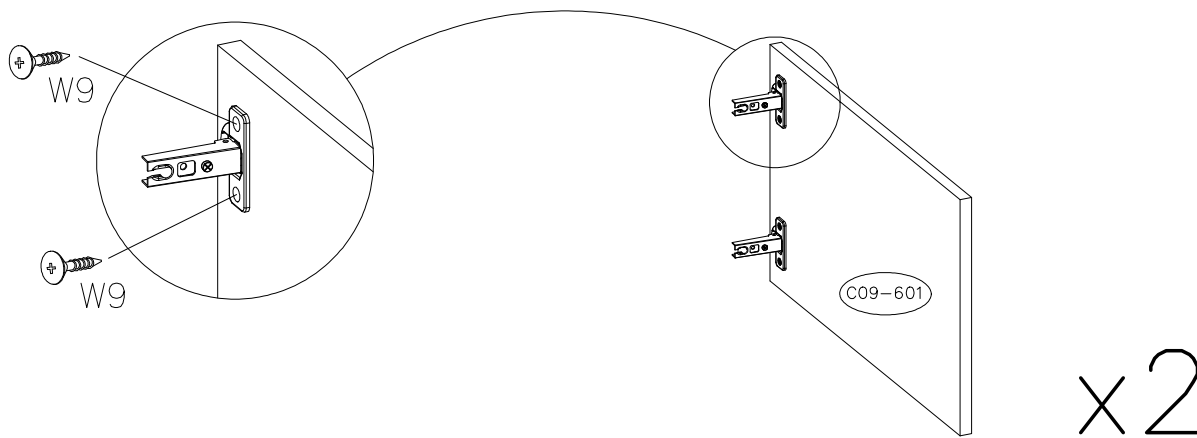
8



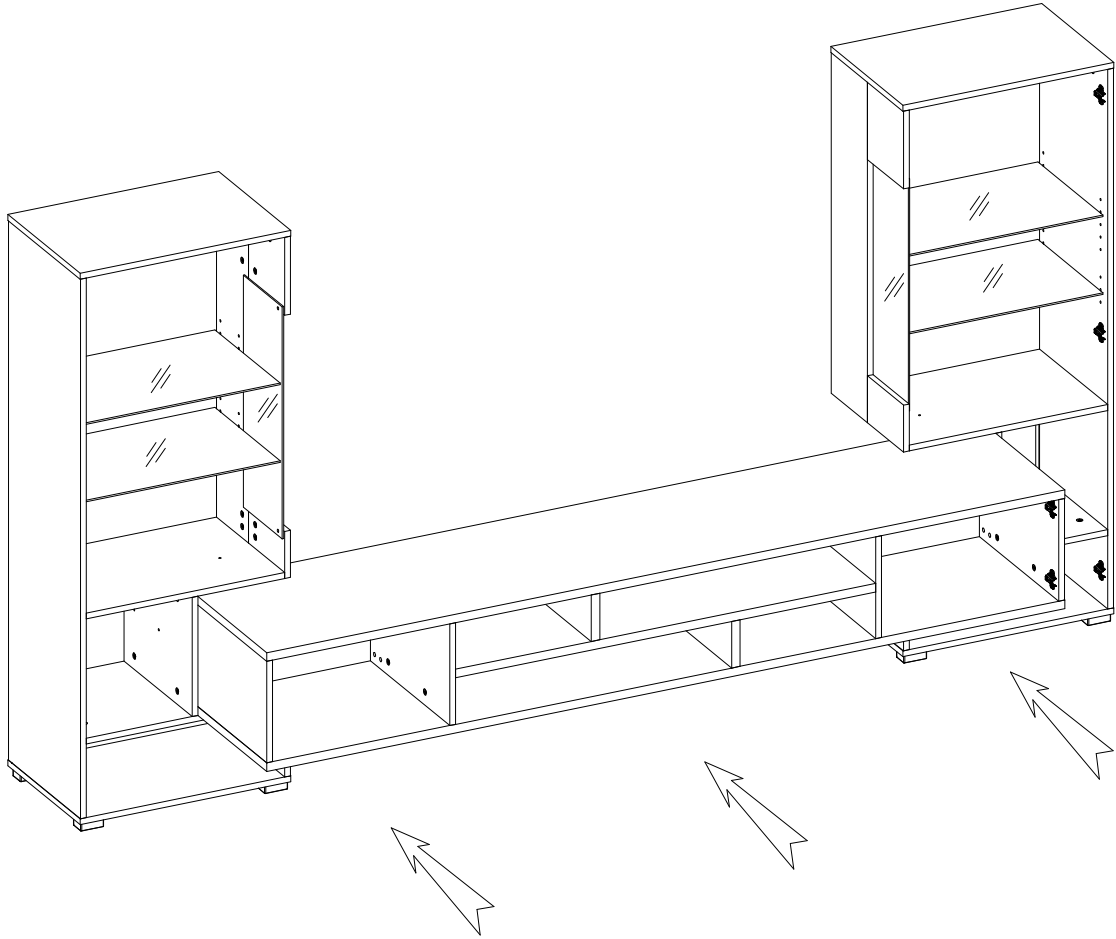
Y27

4

35



36



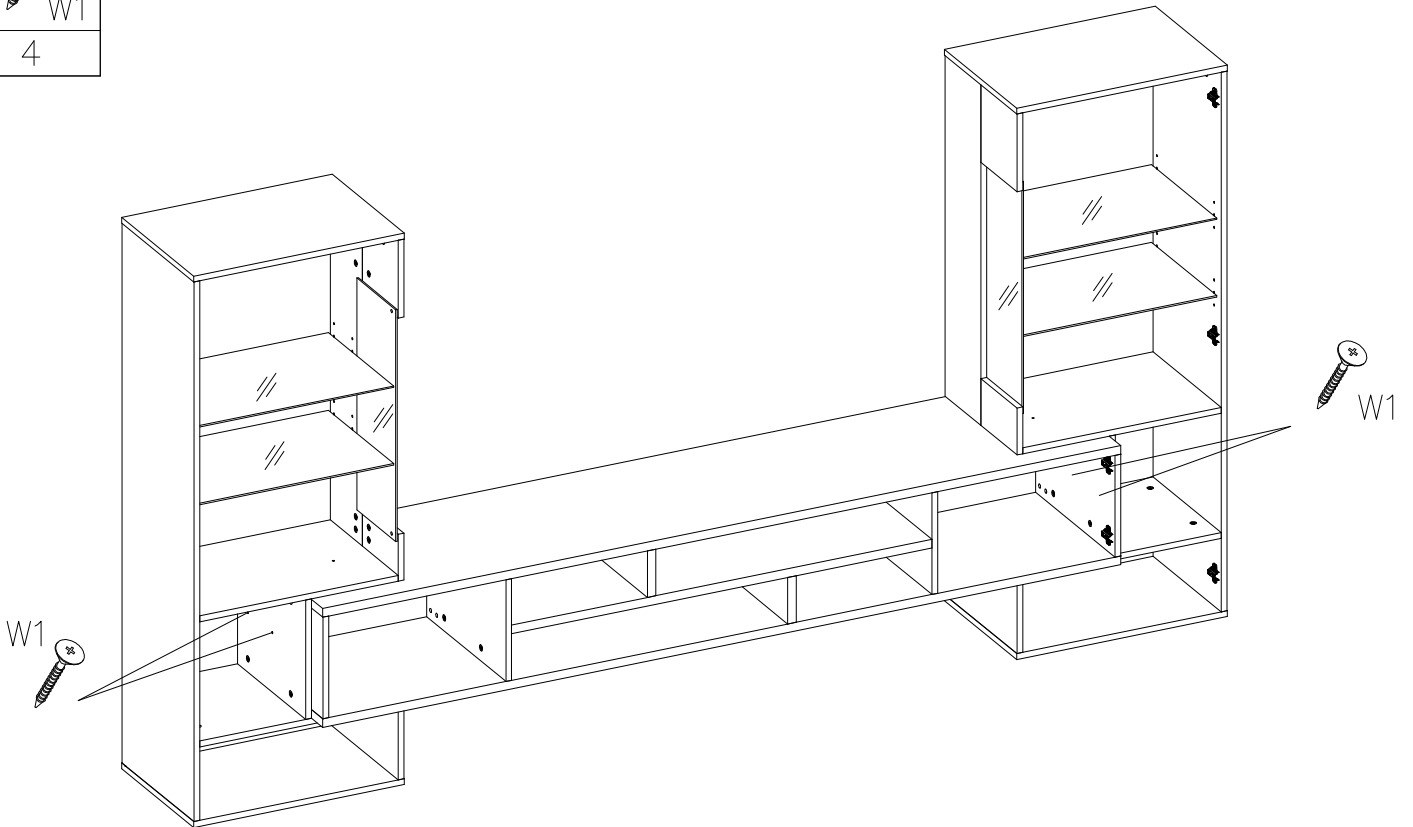
3.5x25



W1

4

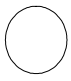

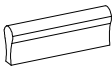
37

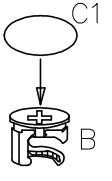
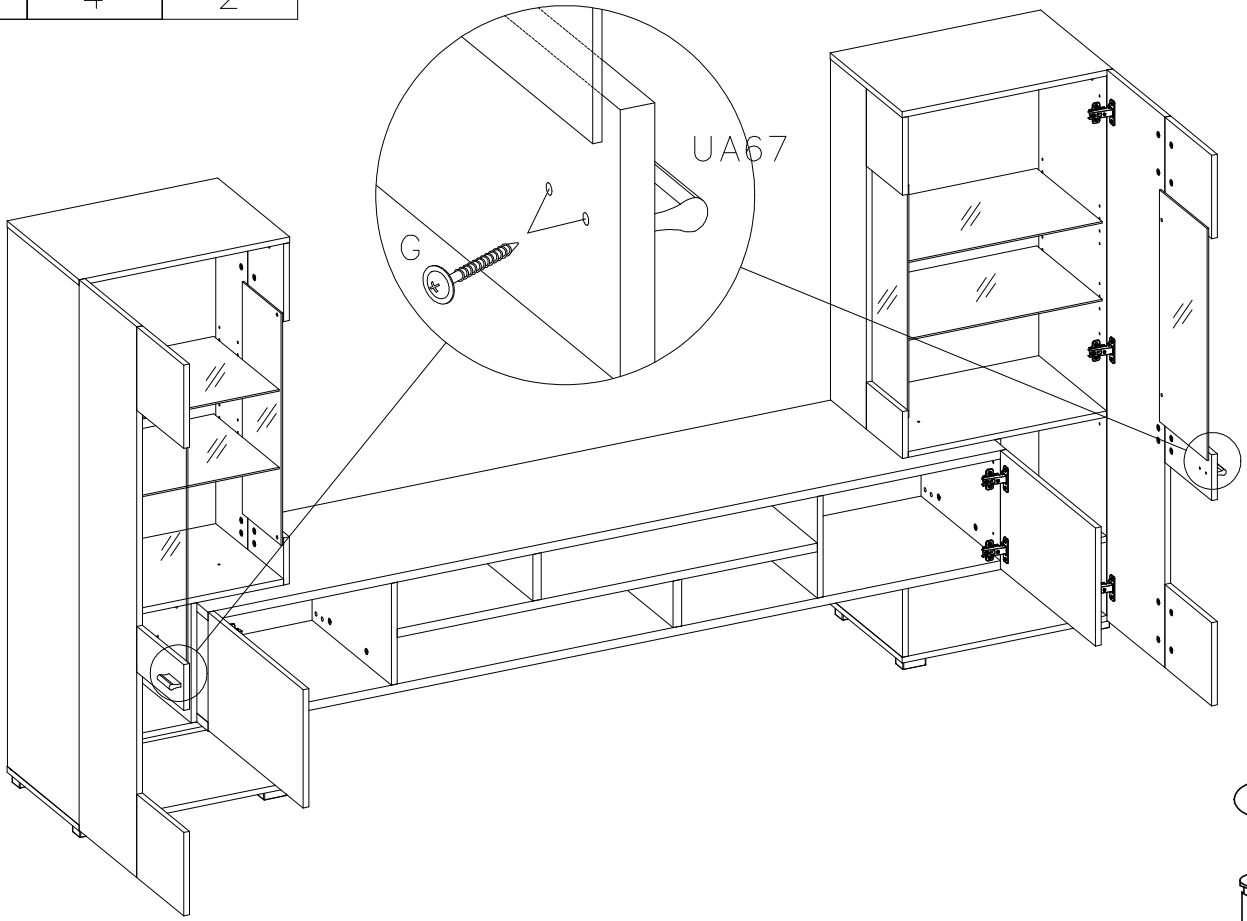


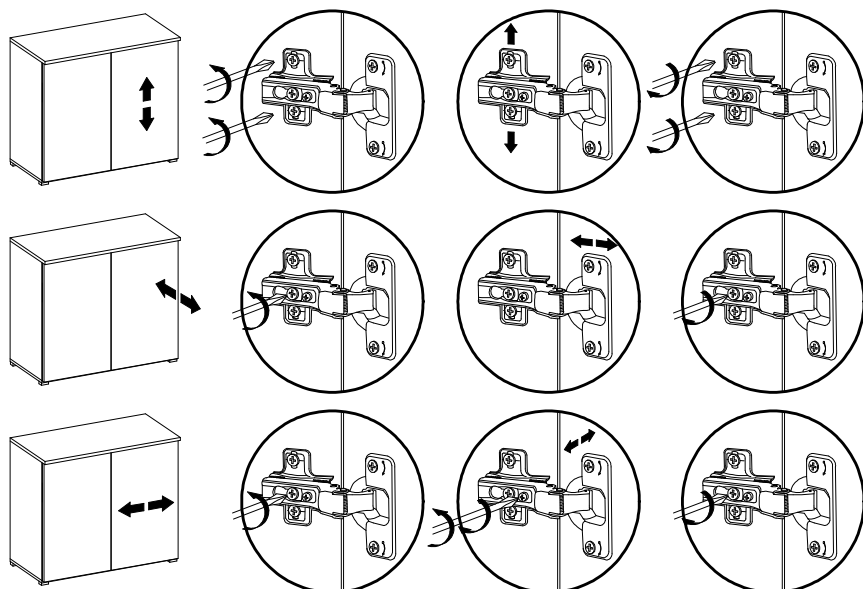
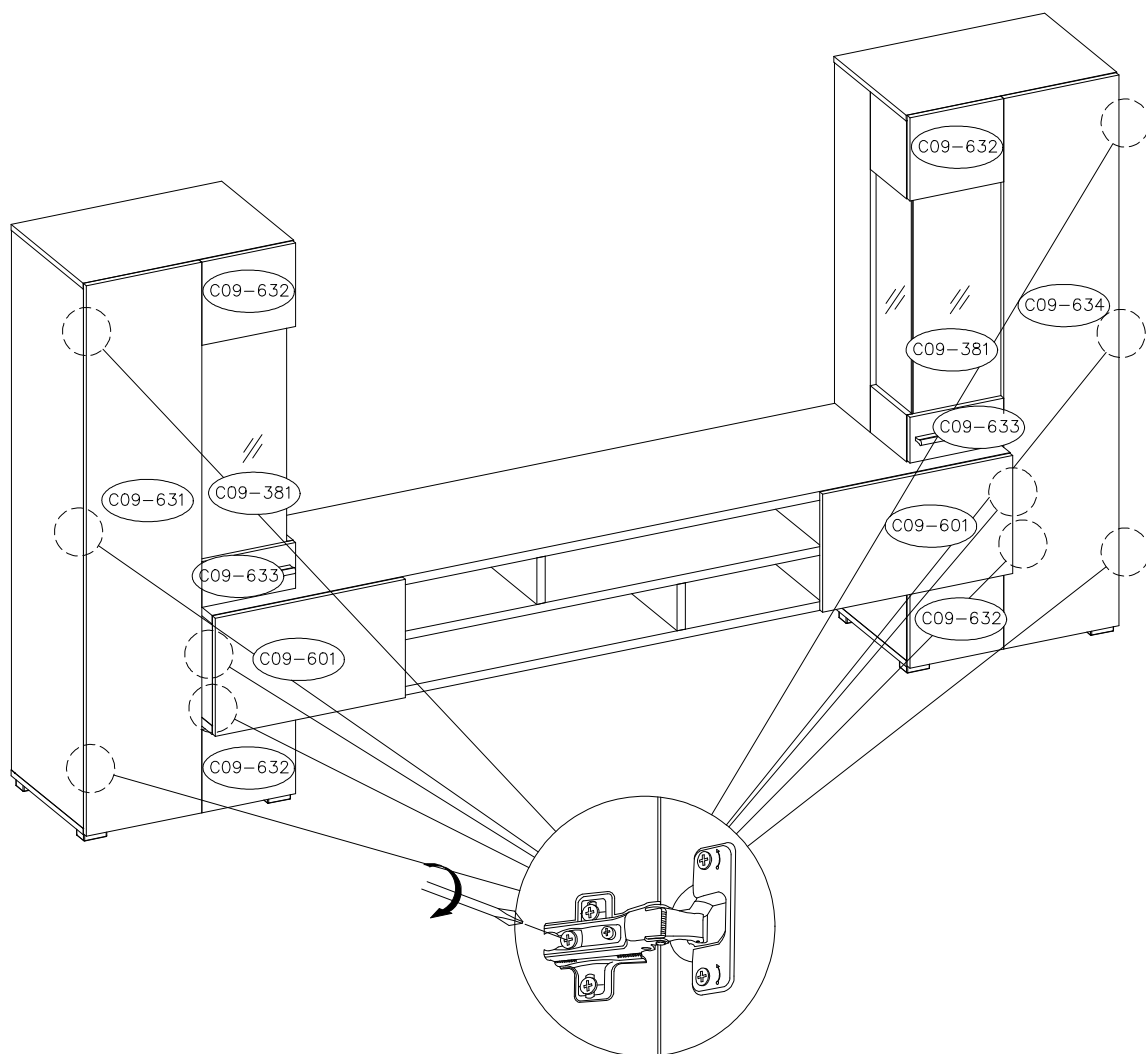
W1



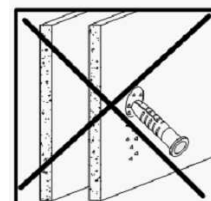
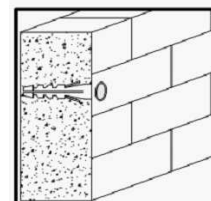
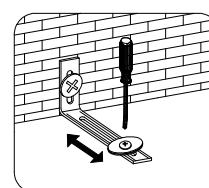
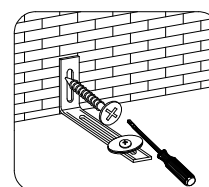
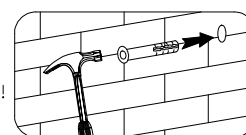
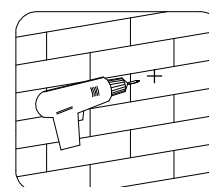
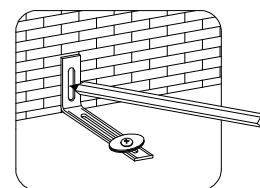
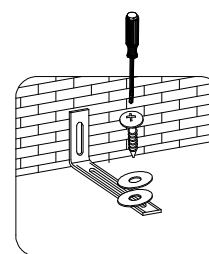
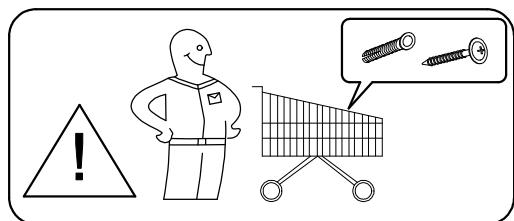
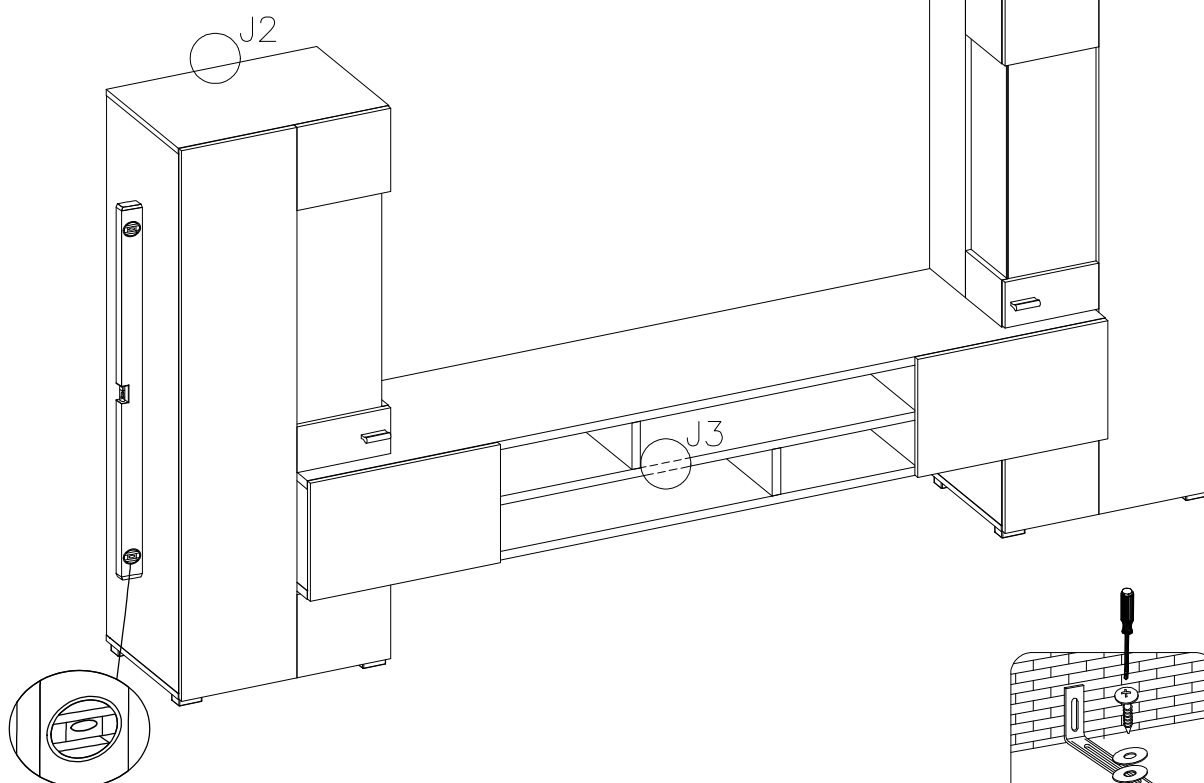
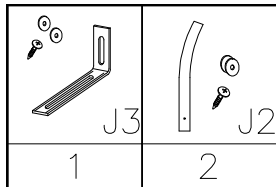
W1

 C1	4.0x25  G	 UA67
102	4	2





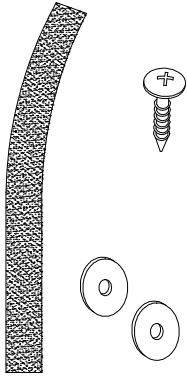
- (F) Mettre la porte (égaler les gonds)
- (I) Regolare la porta (livellare le parentesi)
- (D) Turen einstellen (Scharniere justieren)
- (GB) Adjusting the doors (adjusting the hinges)
- (NL) Deuren instellen (scharnieren afstellen)
- (PL) Nastawic drzwi (wyrownac zawiasy)
- (TR) Kapilarin ayarlanmasi (menteşelerin seviye ayari)
- (RU) Регулировка дверей (регулировка шарнира)
- (RO) Ajustați ușa (alineați balamalele)
- (CZ) Seřid'te dveře (vyrovnejte závěsy)
- (SK) Zrad'te dvere (vyrovnajte závesy)
- (HU) Állítsa be az ajtót (igazítsa be a zsanérokot)





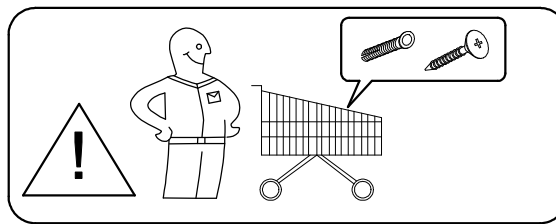
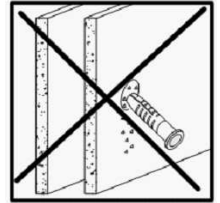
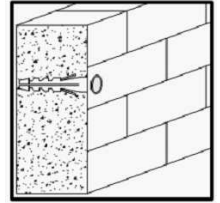
! Uwaga • Upozornini • Achtung • Attention • Caution • Figyelem !
! Attenzione • Opgelet • Внимание • Atentie • Upozornenie • Dikkat !

PL	Mocowanie do ściany jest jednocześnie zabezpieczeniem przed przewróceniem – konieczne zamontować!
CZ	Do niektórych rodzajów ścian konieczne zastosować specjalne kotki mocujące – kotki kupuje klient! Montáž na stěnu slouží jako ochrana proti převrnutí – bezpodmínečně umístěte! U některých typů stěn může být zapotřebí speciální hmoždinka – hmoždinka zákazník kupuje!
D	Wandbefestigung dient als Kippschutz – unbedingt anbringen! Bei einigen Wandtypen kann ein Spezialdübel erforderlich sein – Spezialdübel Kunde kauft!
GB	The wall fastening serves to prevent tipping – be absolutely sure to mount it! For certain wall types, a special wall plug may be necessary – special wall plug buy customer!
FR	La fixation murale sert de protection contre le basculement – à installer impérativement ! Pour certains types de murs il faut des chevilles spéciales – chevilles client achète!
NL	Bevestiging aan de muur dient als kantelbescherming – zeker en vast bevestigen! Bij enkele muurtypes is een speciale plug misschien vereist – plug klant koopt!
IT	Il fissaggio alla parete serve da protezione anti-ribaltamento – attaccarla assolutamente! Per alcune strutture di parete può essere necessario un tassello speciale – Cliente acquista tassello!
HU	A termékét a falhoz kel rögzíténi, különben az felborulhat! Egyes faltípusoknál speciális tiplít kell használni – gombostű ügyfél vásárol!
RU	Обязательно установите крепление на стене во избежание опрокидывания! Для некоторых типов стен может потребоваться специальный дюбель – Пен покупаем клиент!
RO	Sistemul de fixare la perete serve și ca protecție la răsturnare – de montat obligatoriu!
SK	Pre niektoré typy de peretí je este potrebné použiť špeciálny hmoždinka – hmoždinka zákazník kupuje! Upozornenie: na stěnu slouží jako ochrana proti převrnutí – bezpodmínečně použite! Pre niektoré druhy stěn může být potřebná speciální hmoždinka – hmoždinka zákazník kupuje!
TR	Duvardaki sabitleme, devrilmeye karşı bir emniyet tedbiridir ve mutlaka monte edilmelidir! Bazı duvar tiplerinde bunun için özel bir dübel gerekli olabilir – Pins müşteri satın alır!

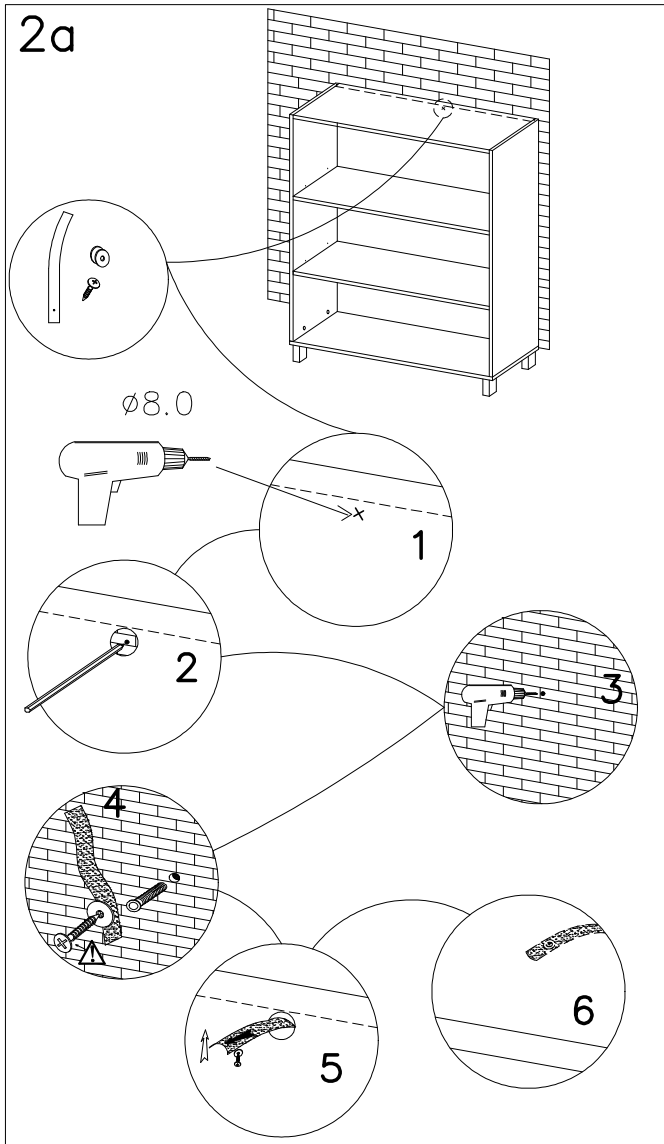
2



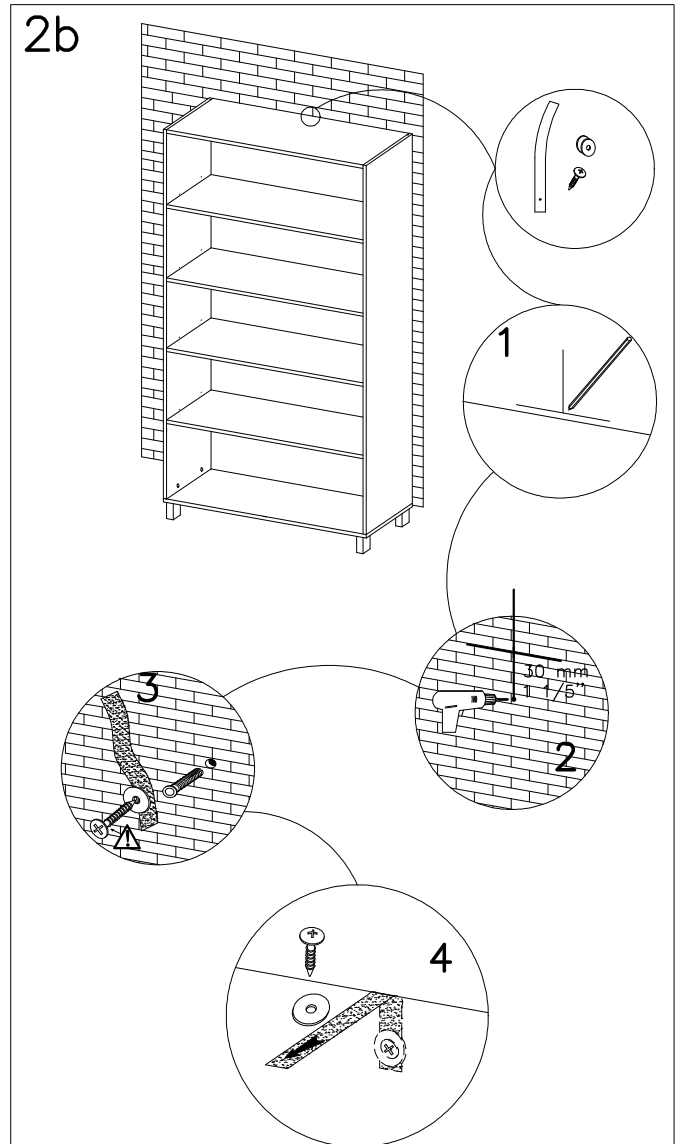
 Uwaga • Upozornini • Achtung • Attention • Caution • Figyelem Attenzione • Opgelet • Внимание • Atentie • Upozornenie • Dikkat 	
PL	Mocowanie do ściany jest jednocześnie zabezpieczeniem przed przewróceniem – koniecznie zamontować! Do niektórych rodzajów ścian koniecznie zastosować specjalne kołki mocujące. Montaż na ścianie służy jako ochrona proti převrnutí – bezpodmiennie umísteťe! U některých typů stěn může být zapotřebí speciální hmoždinka!
D	Wandbefestigung dient als Kippschutz – unbedingt anbringen! Bei einigen Wandtypen kann ein Spezialdübel erforderlich sein!
GB	The wall fastening serves to prevent tipping – be absolutely sure to mount it! For certain wall types, a special wall plug may be necessary!
FR	La fixation murale sert de protection contre le basculement – à installer impérativement ! Pour certains types de murs il faut des chevilles spéciales !
NL	Bevestiging aan de muur dient als kantelbescherming – zeker en vast bevestigen! Bij enkele muurtypes is een speciale plug misschien vereist!
IT	Il fissaggio alla parete serve da protezione anti-ribaltamento – attaccarlo assolutamente! Per alcune strutture di parete può essere necessario un tassello speciale!
HU	A termékét a falhoz kel rögzíténi, különben az felborulhat! Egyes faltípusoknál speciális tiplit kell használni!
RU	Обязательно установите крепление на стене во избежание опрокидывания! Для некоторых типов стен может потребоваться специальная дюбель!
RO	Sistemul de fixare la perete serve te ca protecție ie la ră sturnare – de montat obligatoriu! Pentru unele tipuri de pereți i este posibil să fie necesar un dibel special! Upevnenie na stenu slúži ako ochrana proti převrnutí – bezpodmiennie použite! Pre niektoré druhy stien môže byť potrebná speciálna hmoždinka!
SK	
TR	Duvardaki sabitleme, devrilmeye karşı bir emniyet tedbiridir ve mutlaka monte edilmelidir! Bazı duvar tiplerinde bunun için özel bir dübel gerekli olabilir!



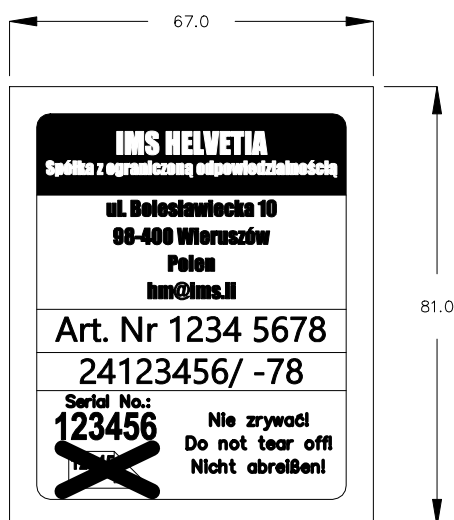
2a



2b



- (PL)** W przypadku reklamacji prosimy o podanie numeru z etykiety samoprzylepnej umieszczonej na meblu.
- (CZ)** V případě reklamace prosím uveďte číslo ze samolepicí etikety umístěné na nábytku.
- (D)** Bitte geben Sie im Reklamationsfall die Nummer des auf dem Möbel angebrachten Selbstklebeetiketts an.
- (GB)** In the event of a complaint, please provide the number from the self-adhesive label placed on the furniture.
- (F)** En cas de réclamation, merci d'indiquer le numéro de l'étiquette autocollante apposée sur le meuble.
- (HU)** Panasz esetén kérjük, adja meg a bútorra helyezett öntapadós címkén található számot.
- (I)** In caso di reclamo, si prega di fornire il numero dell'etichetta autoadesiva posta sul mobile.
- (NL)** Geef bij een klacht het nummer door van het zelfklevende etiket op het meubel.
- (RU)** В случае рекламации укажите номер на самоклеящейся этикетке, прикрепленной к мебели.
- (RO)** În cazul unei reclamații, vă rugăm să furnizați numărul de pe eticheta autoadezivă plasată pe mobilier.
- (SK)** V prípade sťažnosti uveďte číslo samolepiaceho štítku umiestneného na nábytku.
- (TR)** Şikayette, lütfen mobilyalara yerleştirilen kendinden yapışkanlı etiketten numarayı verin.



H BMLKIEJIBHGFEDCB@IDLSIHJYIA GFIEJUPXJWOCVQ J OUEHFBN Q BPJOURSUEFJ
JYIDCBFIHRIEFJHCB@J UOIFCQIEJOCVQ JBHGFEDCBA M1LBHCFEFCMECPJIEJ JW
MJIKEFCDCBF#JWAKSIOER JWBFLUEDUAJAVJJIH\$ OJCBHM S
-5-423)210/.-,)*%& -/8496(>=0(9-(9+4)-./849(+2):
JBQPCOJ BHGFEDCBA"KÁ D!JGFUFAD\$YIAU\$-4,-B-A(8(+@JWAKFECDCBF!
-5-423)210/.-,)*%& -D219./D2/5
JBQPCOJBVFIHN QCB@IHE BHGFEDCBA JWBKSIOERJA"ÁIQ!JVCFAVIBAISR E MJ
3,B-A1.(&()-4+/(0&./F JIGFUFAEFERUEFJHCEÁÆDLGA"KÁ D!JGFUE
L/>,';-)-'4)24>4,ÁÁÁÁ OJCD"SKJZCHDCBF!JBKHBP DÁ-ÁVIDCBAIEJ SR EMJW=
-2,-:29(0&<=&-D21>0&/JJ -W+*' ,96()2)&=5)/>-<=6-D2123
A MJYBEÁ KERLJCH JÁN O
(123)2)&1)2-+*')&/>5JÁN BHGFEDCBA MJYBEÁ KERLJCTISRJIH-CH JÁN OJW'4:1;
CKS EFEPJW()2)>= ' ./JJ JN BHGFEDCBA
QUJWD21+>5-'40&@CBHCVCKE DJYIA Á A MRJEID J BHGFEDCBA MJYBEÁ KER
=0' =./>F=-:/+)/S-C(,)R

J FJUOIFCQIEJZBHGFECDCA MJKRUT MJUH
JA"ÁIQ!JÁFAVIBAISR E MJCBHJÁVJCYED

JWA"KBHQIEFERLME DJBHIJGFUFÁEF

JWAKSIOERJAH \$QBAEJ KKCQJYCEDSCEDMJU

-N BHGFEDCBA M-YIA RUD

JWLTIBDCSI

-TB

-V09(6' -40&4U
D XJKHIÁJKVBQCSDIW
JSBLJSCBHIKSHS@I@O CSSIOJHCCJZ JSHIKD XJCÁHCEHIQNN GJHCCJZSL JKLSRQCPLCOJKQJ[CJSGF KCNJSPCGJSHIKD XJ
EVBPJQCCGJH@B@S@Z@C@H@C@B@C@Q@J@R@Q@I@ E@J@S@L@G@J@H@I@X@J@D@L@S@F@L@D@S@R@H@C@J@S@I@I@S@B@L@J@Q@C@Á@J@H@C@K@I@O@J@H@C@Q@P@L@C@O@J@H@C@S@L@ G@D@L@S@I@H@J@V@B@P@J
QJQCCLÁBÁBHÁBJCÁJHIXCSRNS QPJHVBEJSL GDLLSIHJHIXJHCQPLCOJSAI@VJWKLRS JHCSI@B@K@J@C@S@H@I@O@D@C@M@J@H@I@J@Á@Q
BQCOO GFRRÁB@C@N@B@S@G@F@ S@D@L@C@G@F@R@D@I@G@R@Q@I@ E@J@N@I@Q@H@C@ P@J@C@Á@J@H@X@H@C@Á@D@S@M@ J@H@C@N@H@N@B@ J@S@C@G@J@H@J@W@H@C@N@H@B@D@C@Á@H@D@C@X@D@L@C@Q@K@Z@ J@R@C@V@
CXJHJ@S@O@C@H@D@C@C@Á@S@Á@D@ A@J@S@L@ G@J@S@G@J@J@C@ S@N@H@B@Á@I@E@D@C@X@D@L@C@Q@K@J@C@Á@H@C@J@ J@V@B@P@J@H@C@O@D@X@H@C@N@H@B@E@V@B@A@J@C@Á@O@D@C@Á@N@J@ C@E@
H@N@J@C@K@V@B@D@L@C@S@B@D@C@H@C@X@C@N@R@M@B@S@D@I@M@J@H@C@C@L@J@S@C@ O@J@C@V@K@ P@J@S@B@E@J@W@R@C@F@ J@L@J@S@I@Á@ E@J@Z@K@L@S@R@Q@C@P@L@C@O@J@H@I@X@J@Á@L@ G@D@C@Á@ J@S@
BECQMÁVBSJCNHIQJDC JISÁQCNJ
XJCSGJHCCNJRSIQJ
HCRDI@K@H@C@C@N@J@R@S@I@Q@J
QXJCSR D OCNJNCC^JJ
CDJSC@D@D@C@Q@ D@S@ M@J@ J@W@N@I@Q@R@C@P@J@H@C@H@C@X@ D@G@F@R@J@H@I@J@S@R@I@X@L@ G@J@C@
IO@D@I@J@Z@C@G@F@R@M@U@S@J@C@E@J@W@H@C@Q@P@L@C@O@J@H@C@S@L@ G@D@L@S@I@H@J@V@B@P@J@R@V@B@A@C@P@R@S@B@C@S@B@Q@I@A@ J@J@
I@I@J@H@C@R@S@I@Q@J@D@C@Á@Q@C@Á@H@C@Á@D@ A@J@H@C@H@L@K@J@H@C@J@R@D@I@G@J@H@I@X@H@C@Á@D@S@S@B@L@K@V@B@Q@D@L@S@I@H@ J@C@V@B@D@X@R@C@V@R@B@L@Q@M@J@Z@C@N@ D@Á@J@H@C@C@J@S@C@O@J@S@R@V@B@Q@ M@C@
J@W@K@ Á@
J@L@G@J@C@D@C@Á@H@I@X@J@S@C@G@J@H@C@H@C@X@D@G@F@R@J@H@I@J@S@R@I@X@L@ G@J@C@ J@H@C@D@L@C@N@J@C@E@C@E@J@W@H@C@Á@V@B@O@D@C@X@J@C@S@J@S@C@B@H@J@H@B@N@C@_@
CNBHCZJHGH@B@A@I@I@H@B@N@C@P@J@S@C@G@J@H@B@J@L@J@S@G@L@Q@D@C@X@J@Z@S@I@N@I@D@C@H@S@I@S@I@Z@I@N@B@S@G@F@ X@J@R@C@V@S@G@F@B@Q@J@H@C@Q@P@L@C@O@J@C@Á@J@S@N@C@X@J@
I@J@R@B@J@C@V@S@C@C@P@J@H@C@J@S@I@Á@ J@H@C@D@L@C@N@J@C@E@C@E@J@W@H@C@Á@V@B@O@D@C@X@J@C@S@J@S@C@B@H@J@H@B@N@C@_@
L@D@S@R@H@B@J@C@E@C@Á@D@I@I@A@C@_@J@J@ X@J@R@C@V@S@G@F@B@Q@J@H@C@Q@P@L@C@O@J@C@Á@J@S@N@C@X@J@
-84,02=>089, &.=/D>4.9' -0=/D>==0(9-9(a-946
H@J@L@J@H@I@X@J@N@I@Q@H@C@Q@N@I@Z@C@K@V@B@Q@D@L@S@I@H@J@C@E@C@Á@J@O@J@W@C@B@Q@ J@C@G@F@R@B@N@ Q@B@P@D@L@M@J@S@C@H@C@Á@D@J@Z@H@C@D@I@A@C@P@J@C@S@J@R@H@I@Q@N@J@C@Á@B@Q@ C@N@J@G@C@Á@N@
I@J@Q@P@L@C@O@J@S@C@G@J@H@I@J@C@Á@S@D@ R@J@C@Á@D@ Á@J@S@I@Á@O@J@W@C@B@Q@ Q@C@P@L@C@O@J@C@S@K@B@G@F@R@C@N@J@H@C@C@J@S@C@O
Q@D@L@S@I@H@J@X@H@C@H@C@X@D@G@F@R@J@H@I@J@S@R@I@X@L@ G@J@C@ J@H@C@C@J@S@C@O@J@H@C@X@V@B@D@A@J@C@S@J@Z@I@H@C@Q@P@L@C@O@J@C@Á@H@I@J@L@J@H@C@N@ D@Á@J@H@C@S@I@Q@J@K@B@L@D@P@C@N@J@H@I@J@K@ Á@J@C@E@J@W@K@ Á@J@C@V@B@D@
C@M@D@C@N@C@Á@H@I@Á@J@S@R@D@C@J@H@C@ -0=/D>==0(9-9(a-9464<
&4,02=>089, &.=/D>4.9' J@S@C@G@J@H@K@J@N@I@Q@H@C@X@P@J@C@E@B@O@R@Q@M@J@Z@J@C@Á@H@C@S@V@B@_@A@046485'J@W@Á@N@B@H@B@C@D@N@J@H@C@Á@D@ Á@J@K@
-04,9JH@C@N@ O@J@D@C@ S@B@Q@ M@ J@Z@ J@H@C@Q@C@Á@B@O@R@N@H@B@H@B@C@D@J@C@Á@H@C@Á@L@ G@Q@C@
/a-84,02=>089, &.=/D>4.9' I@Q@M@J@H@I@X@-Q@P@L@C@O@J@H@I@X@J@H@B@N@H@B@C@D@J@C@Á@D@ X@J@K@B@L@D@P@C@B@-6((
Z@J@K@ Á@J@C@N@B@E@L@Q@D@C@H@A@0.648-45,29,>5-9c-W@I@J@N@B@S@G@F@ X@-S@I@A@S@C@B@J@H@C@S@K@I@Q@X@ J@Z@ J@H@C@Q@C@Á@B@O@R@N@H@B@H@B@C@D@J@C@Á@H@C@Á@L@ G@Q@C@
-I@H@C@Q@C@Á@B@O@R@S@C@ M@ J@N@H@C@K@I@Q@X@D@C@M@ J@C@Á@J@M@ J@
J@Z@ -94'4/.64)4H@C@R@J@D@X@J@S@ S@J@H@C@Á@B@C@Q@J@H@C@H@L@K@J@C@B@Á@J@R@C@V@S@Q@C@Á@M@V@B@O@R@J@C@H@V@B@Z@J@ J@N@H@C@K@I@Q@X@D@C@M@ J@C@Á@J@M@ J@
&-8-4D2&,;4D2-45>4D2&J@H@C@K@I@Q@X@D@C@M@ J@C@Á@H@C@H@L@K@J@C@E@C@E@J@W@9464.,; &/65/-L/-e&0 J@N@H@C@N@H@B@D@C@Á@H@D@C@X@D@L@C@Q@K@Z@ J@R@C@V@
-6((0&J@Z>4.4/5>=&02&I@H@C@B@S@I@D@I@M@C@D@J@H@C@C@J@S@I@Á@N@D@C@J@ E@J@K@I@Q@X@D@C@M@ J@S@C@G@J@H@C@Q@ J@N@R@B@J@K@V@B@Q@C@N@ O@J@D@C@
S@R@Á@H@O@J@W>48,)=)L/0&J@J@ J@N@H@C@K@I@E@D@C@X@H@C@K@I@Q@X@D@C@M@ J@C@Á@J@M@ J@H@
E@J@W>48,9,4>;/0&Á@J@C@E@C@Á@H@C@H@L@K@J@Z@S@O@J@H@C@N@Q@H@C@X@P@J@C@Á@J@M@J@O@S@R@J@C@Á@J@C@O@D@
J@W@Á@H@D@N@D@C@Á@H@J@C@Á@H@I@X@
89,64'',+09/02=.-/5-4R

J J
J@C@V@B@D@X@R@C@V@R@B@L@Q@M@J@Z@C@N@ D@Á@J@H@C@C@J@S@C@O@J@S@R@V@B@Q@ M@C@
J@H@C@D@L@C@N@J@C@E@C@E@J@W@H@C@Á@V@B@O@D@C@X@J@C@S@J@S@C@B@H@J@H@B@N@C@_@
X@J@R@C@V@S@G@F@B@Q@J@H@C@Q@P@L@C@O@J@C@Á@J@S@N@C@X@J@

J@Z@ J@H@C@Q@C@Á@B@O@R@N@H@B@H@B@C@D@J@C@Á@H@C@Á@L@ G@Q@C@

J@Z@C@S@G@F@I@E@-H@C@C@J@S@R@C@P@J@S@C@G@J@Q@I@I@B@D@C@S@I@O@S@I@
J@H@C@J@D@R@N@H@B@H@B@C@D@J@C@Á@H@C@N@Q@X@-04,9->4'4)J@K@B@

J@N@H@C@K@I@Q@X@D@C@M@ J@C@Á@J@M@ J@
J@N@H@C@N@H@B@D@C@Á@H@D@C@X@D@L@C@Q@K@Z@ J@R@C@V@
J@N@R@B@J@K@V@B@Q@C@N@ O@J@D@C@

J@H@C@O@K@R@Q@J@R@Z@Q@C@E@J@Z@J@N@B@Á@I@G@F@R@C@P@J@H@C@Á@D@

tg

JKHIGh-V>4;/0&=2->(4R
L@P@J@L@U@Z@B@J@D@C@B@S@S@R@I@Q@M@J@I@D@ J@S@H@D@Z@J@R@Q@N@D@G@N@B@G@J@I@Z@Á@ A@Q@I@D@L@S@I@H@J@O@I@C@L@J@B@H@L@J@R@I@G@J@C@D@L@S@B@H@D@L@Z@J@Z@ J@C@F@C@B@M@J@U@D@C@X@C@J@J@S@H@D@
X@K@J@W@R@F@B@S@R@B@D@C@S@H@D@L@E@Á@ A@Q@I@D@L@S@I@H@J@H@B@J@R@S@ H@K@J@Q@Q@T@O@R@J@R@I@J@G@F@L@Z@G@F@J@C@Z@ J@I@O@R@B@D@I@G@F@J@Q@I@L@Á@B@X@B@Á@H@B@J@C@G@S@J@Z@S@D@I@M@J@C@D@I@J@
W@C@D@L@S@B@H@D@L@Z@E@L@Q@Z@P@S@B@Á@B@O@L@G@Á@H@I@J@C@S@I@O@B@F@J@ S@J@Á@C@R@ M@I@C@J@U@Q@S@H@C@H@O@D@M@C@J@D@L@F@F@ J@U@I@O@J@C@F@I@Z@D@L@P@J@C@G@S@J@S@J@R@C@N@H@I@G@F@J@Z@R@B@S@I@L@
J@R@K@F@I@D@F@D@S@B@G@I@N@C@F@Á@H@I@J@R@C@R@I@D@C@Á@J@R@R@C@H@S@G@N@B@D@P@J@Z@Q@I@D@C@H@N@J@H@O@S@R@I@J@C@O@B@S@J@Z@C@R@D@L@F@J@C@G@S@J@H@B@J@R@C@R@I@C@D@F@H@B@J@H@B@S@I@D@L@
H@I@G@F@J@C@G@J@W@R@H@C@D@I@Á@Á@ A@W@Á@A@J@R@I@J@G@F@L@R@J@R@Q@I@B@D@C@S@I@O@Á@I@D@J@Q@I@D@L@S@I@H@J@H@B@J@R@I@G@J@C@D@L@S@B@H@D@L@Z@J@Z@ J@C@F@C@B@M@J@U@D@C@X@C@J@J@S@H@D@
B@H@D@L@Z@J@Z@ J@C@F@C@B@M@J@D@L@U@ J@W@C@O@B@S@N@H@Q@I@J@I@D@
4,655(-89,+/66/L-4Do J@C@Q@P@I@S@B@L@R@J@G@S@B@A@J@S@H@C@O@I@C@D@S@J@D@C@S@Z@I@Q@I@H@B@R@I@
G@J@U@H@I@J@C@F@I@Q@M@J@S@P@H@E@J@ J@W@G@S@Q@F@J@C@C@D@Z@S@H@B@Q@J@Z@S@
Á@H@I@F@J@C@F@I@Q@M@J@S@P@H@E@J@ J@W@Q@I@R@M@R@Á@J@C@D@Z@C@P@J@U@Q@C@S@Q@M@
J@C@M@B@A@J@U@Q@C@S@I@B@Á@C@O@J@J@ J@W@D@I@N@C@H@B@X@J@Z@J@
J@K@F@C@G@F@J@U@Q@D@I@Q@L@N@C@q@J@J@ J@W@S@G@N@
IO@D@I@J@Z@Q@I@F@B@M@U@S@J@C@H@D@L@S@B@H@D@L@Z@Á@ A@Q@I@D@L@S@I@H@J@D@Z@J@S@B@Q@I@L@J@Z@J@Z@ J@W@G@S@Q@F@J@C@C@D@Z@S@H@B@Q@J@Z@S@
B@R@B@O@C@Q@I@D@L@S@B@H@D@L@Z@Á@J@Á@C@G@R@B@Q@M@J@C@P@J@H@I@F@J@G@F@B@G@A@J@R@S@ H@K@J@C@G@S@J@H@J@R@S@M@R@ J@W@G@S@Q@F@J@C@C@D@Z@S@H@B@Q@J@Z@S@
B@Q@R@J@I@J@Z@U@Q@C@S@B@Q@B@H@J@D@D@ J@D@C@G@S@I@C@Q@Z@S@H@B@I@M@J@Z@H@C@Á@ A@J@D@C@G@D@I@M@V@R@B@Á@J@U@Q@I@F@B@S@I@O@S@L@I@J@R@D@L@ Á@J@R@C@G@H@W@S@J@R@Q@I@B@D@C@S@
U@J@J@W@C@Q@B@C@M@A@I@D@C@Á@H@I@J@N@H@B@H@B@N@C@P@J@C@G@S@J@S@I@H@C@S@Z@J@C@D@O@J@C@S@I@O@B@S@I@C@X@F@J@M@O@I@Á@J@U@Q@S@G@N@B@Q@R@J@I@G@S@B@A@J@C@D@L@S@B@H@D@L@Z@J@C@G@S@J@S@L@J@
A@J@H@B@J@Á@C@K@I@R@J@R@I@A@J@G@F@B@G@A@ J@W@D@I@N@C@H@B@X@J@Z@J@
J@R@C@S@H@J@C@R@C@G@S@J@M@C@C@R@J@J@
5, >0&->/L-840/9-4>(s -./+>-6(=>
J@D@L@U@J@Z@J@C@F@I@Z@D@L@R@E@G@H@I@J@Á@H@C@O@F@D@J@Q@C@J@W@Q@B@J@F@B@H@I@D@J@C@D@L@M@J@G@S@B@A@J@Á@C@S@I@C@D@S@J@ J@C@Q@P@I@S@B@L@R@J@G@S@B@A@J@S@H@C@O@I@C@D@S@J@D@C@S@Z@I@Q@I@H@B@R@I@
M@J@S@J@O@B@O@C@D@I@S@B@Q@L@Z@Q@I@D@L@S@I@H@Z@J@C@L@Á@B@R@C@D@J@C@O@R@J@C@F@H@B@P@J@W@S@H@C@O@I@C@D@S@J@C@F@I@Z@D@L@P@J@C@G@S@J@S@J@C@L@Á@J@C@D@L@S@B@H@D@L@Z@J@C@G@S@J@H@B@
Á@H@C@O@B@C@F@I@Z@D@L@P@J@C@G@S@Q@F@J@C@G@S@J@S@C@Q@J@Z@C@R@L@J@D@C@S@Z@X@J@W@G@S@Q@F@J@C@C@D@Z@S@H@B@Q@J@Z@S@ J@W@Q@I@R@M@R@Á@J@C@D@Z@C@P@J@U@Q@C@S@Q@M@
(4>09=>->/L-840/9-4>(0&S@J@R@B@J@G@S@Q@F@J@M@O@I@Á@J@U@Q@C@S@I@D@C@Á@O@I@J@N@H@B@R@T@-./+>-6(=>0(9 -CG@S@J@N@H@B@I@C@Q@F@J@D@Z@Á@G@S@O@J@C@Q@P@I@S@B@L@R@J@S@R@
A@9/,09400uJ@E@F@O@Z@B@I@R@R@L@O@-G@R@B@Q@M@J@D@J@R@S@H@C@X@Q@R@J@N@H@B@B@I@S@H@F@R@D@C@H@I@C@Q@ -W@Á@C@R@
=>0,9>=>->/L-840/9-4>(0&I@G@R@J@I@J@D@J@G@S@Q@F@-C@C@D@Z@S@H@B@Q@J@Z@S@R@I@J@N@H@B@R@L@Á@H@C@O@F@C@D@J@Z@J@C@F@C@B@M@-D@L@U@J@N@H@B@H@B@S@B@Á@H@F@J@D@Z@J@U@
I@M@J@Z@J@C@Á@I@O@J@C@D@L@S@B@H@D@L@Z@J@W@U@O@I@G@R@J@D@J@G@S@Q@F@J@M@O@I@Á@J@U@Q@S@G@N@B@Q@R@J@I@G@S@B@A@J@R@C@F@I@Z@ J@S@P@H@Á@J@R@I@C@Q@J@A@6(>4948-9,-&4,655(-89,+/6
Á@J@N@H@B@A@Q@Q@Z@J@C@G@S@J@C@R@L@ J@I@E@6@
&D0/62-4>*&S@I@D@F@J@G@B@I@F@J@H@I@F@J@G@F@B@G@A@J@R@C@Q@F@B@S@D@I@M@J@C@X@B@R@I@D@P@I@J@C@H@B@Z@J@H@B@I@S@ J@N@R@C@F@I@Z@D@L@R@J@C@G@S@J@H@J@R@C@G@
6(2,;4D2-4a,&&4>88(J@G@S@J@C@N@I@O@I@Á@J@U@I@O@J@U@C@G@H@W@094a6/&->/-80948(-89,9(462-4 J@N@S@J@R@C@F@I@Z@D@L@R@

J@C@F@C@B@M@J@U@D@C@X@C@J@J@S@H@D@
J@I@O@R@B@D@I@G@F@J@Q@I@L@Á@B@X@B@Á@H@B@J@C@G@S@J@Z@S@D@I@M@J@C@D@I@J@
J@U@I@O@J@C@F@I@Z@D@L@P@J@C@G@S@J@S@J@R@C@N@H@I@G@F@J@Z@R@B@S@I@L@
J@C@G@S@J@H@B@J@R@C@R@I@C@D@F@H@B@J@H@B@S@I@D@L@
J@C@F@C@B@M@J@U@D@C@X@C@J@J@S@H@D@
J@W@C@O@B@S@N@H@Q@I@J@I@D@
J@W@G@S@Q@F@J@C@C@D@Z@S@H@B@Q@J@Z@S@
J@W@Q@I@R@M@R@Á@J@C@D@Z@C@P@J@U@Q@C@S@Q@M@
-CG@S@J@N@H@B@I@C@Q@F@J@D@Z@Á@G@S@O@J@C@Q@P@I@S@B@L@R@J@S@R@
-W@Á@C@R@
J@Z@J@C@F@C@B@M@-D@L@U@J@N@H@B@H@B@S@B@Á@H@F@J@D@Z@J@U@
J@S@P@H@Á@J@R@I@C@Q@J@A@6(>4948-9,-&4,655(-89,+/6
J@N@R@C@F@I@Z@D@L@R@J@C@G@S@J@H@J@R@C@G@

DA NEMLKCIHGFEDCBAQ&A&Y%Q"WR À!VÀ X\$Y!# QZ W"! RÁZ WVÀ XQRÁZVY X *W\$##ZZQ)(& Z&
VU TAEMGSPBI,DBBS+ *ZW"! RÁZ WVÀ %Q ZWV"À!R"Z W
VU TAEMGSPBI,SDAWRÁZZWR) V'&V WVÀ QÀ WÁY Y%ÁQR' WVÀ (QR YWÀ!R!) TRÁQ)!/ RWÀ!. WVÀ Q À!WV Y
GM,JCPM+MLIOBDLCEJIEDC@

I21

IZI4FOGMFPBIFPFOGM3 I5W%YRQ QR
#! WV" WRWV&ZNR)A Q QY&"Á\$ WÁQR Á NWS!RÁÁ!% Q%'W\$ %&WQ\$)(WZW &'Q 7 Q"!)Q Q"&AZ!\$) W\$!&RWÀ!(&Y
A&R!\$Q" &R&RQWÁZ &Q!R Q&)(WZW Y! &\$!Á9 NQ%'W\$ \$WY !RÁÁÁRÁZ\$WY WÁR!) Q%QZ NWS!RÁÁ!% Q%'W\$ &Y &\$&#Q(&W%
W\$!ÁY&/&R&RQWÁZ &Q!R Q&)(WZW Y! &\$!Á9 NQ%'W\$ \$WY !RÁÁÁRÁZ\$WY WÁR!) Q%QZ NWS!RÁÁ!% Q%'W\$ &Y &\$&#Q(&W%
& W&"(& RW)ÁZQ%Q%WÁWV!&RW=W= TWRO\$Q" &Y &A%W(!&#!" Q &R!\$&\$&!) W !--WR!&V" !\$ W"Z&A&(&Y Q)(WÁ \$WY R!ZZ!)
&-!RÁÁ!Z !QZZIÁWÁR!&W\$!(RQ% Á Q%QZ &A%W(!ÁÁ(&Á!Á&" > TW"Z&R QÁÁ!))! &\$!Á9 N&\$!RÁÁ!% &\$!&RWÀ!(&WY
WZWRV" %& TQ%NWS&#R&R(QRÁZQ/ \$WY !RÁ" !\$ \$ÁZ &A%W(&RW'ÁZ T&Q&-! Z&YVQZ WV'Á\$ &RÁ"QR) &/ ?
EBMPS+IMOGM,PSFAGSOAC@
W' 'Q WR!&' 'Q) %QC
Y%!" WR!&' 'Q) %QC T &
QA&#ÁZ WR!' Á&"Z6
W) &\$&!/RWÁ&& Y6 TWY\$!Z Q%QZ WRW&%
Q" Q"&Z&RWÁÁ!W\$!&RÁÁ!% Q%'W\$ %& &\$&#Q(&WY 8Á&\$!Á9 &Y !/Q
WR!&V" \$WY!&' &WÁDQ%QZ W N!&&ZWR &Y !Á&"ZÁ&RQÁ W\$!RÁÁ!W\$!&RÁÁ!% Q%'W\$ %&WV" QÁÁ&&"Z! Q%!) Á\$ Q" &
Z&Q\$&#Á&RÁÁ!W\$!&RÁÁ!% Q%'W\$ %& &\$&#Q(&WY 8Á&\$!Á9 &Y !/Q W\$!RÁÁ!W\$!&RÁÁ!% Q%'W\$ %&WV" QÁÁ&&"Z! Q%!) Á\$ Q" &
&RQYQ &R&RQWÁZ &Q!R Q&)(WZW Y! &\$!Á9 NQ%'W\$ \$WY !RÁÁÁRÁZ\$WY WÁR!) Q%QZ NWS!RÁÁ!% Q%'W\$ &Y &\$&#Q(&W%
Á9"!;Y QY(&Á Q%!) Á\$ Q" &
& W%W# WROR&R&RQWÁZ &Q!R Q&)(WZW Y! &\$!Á9 NQ%'W\$ \$WY !RÁÁÁRÁZ\$WY WÁR!) Q%QZ NWS!RÁÁ!% Q%'W\$ &Y &\$&#Q(&W%
Q" !Á!Á!RÁ!&R&RQWÁZ &Q!R Q&)(WZW Y! &\$!Á9 NQ%'W\$ \$WY !RÁÁÁRÁZ\$WY WÁR!) Q%QZ NWS!RÁÁ!% Q%'W\$ &Y &\$&#Q(&W%
RW) Q&\$Q QÁ!&R&RQWÁZ &Q!R Q&)(WZW Y! &\$!Á9 NQ%'W\$ \$WY !RÁÁÁRÁZ\$WY WÁR!) Q%QZ NWS!RÁÁ!% Q%'W\$ &Y &\$&#Q(&W%
&\$&#Q(&R&RQWÁZ &Q!R Q&)(WZW Y! &\$!Á9 NQ%'W\$ \$WY !RÁÁÁRÁZ\$WY WÁR!) Q%QZ NWS!RÁÁ!% Q%'W\$ &Y &\$&#Q(&W%
T
SEDBISPPDAIFGCFADQW&R&RÁ) &Y WRQ&\$' &(QYQ(\$>ICOSFBFGEM+KCOOSEOIOIGG Q%!) Á\$ WR!ZÁ!& W&" & RW)ÁZ !\$
CTQY&(Á WÁW(Á!&R&RQWÁZ &Q!R Q&)(WZW Y! &\$!Á9 NQ%'W\$ \$WY !RÁÁÁRÁZ\$WY WÁR!) Q%QZ NWS!RÁÁ!% Q%'W\$ &Y &\$&#Q(&W%
EDBISPPDAIFGCFADQW&R&RÁ) &Y WRQ&\$' &(QYQ(\$>ICOSFBFGEM+KCOOSEOIOIGG Q%!) Á\$ WR!ZÁ!& W&" & RW)ÁZ !\$
Á Q N&\$W) !&"Z&R&RQWÁZ &Q!R Q&)(WZW Y! &\$!Á9 NQ%'W\$ \$WY !RÁÁÁRÁZ\$WY WÁR!) Q%QZ NWS!RÁÁ!% Q%'W\$ &Y &\$&#Q(&W%
&Á&W'RWÁWY &A%WÁ'WZ & WR!--&\$ÁÁICASBIGDAAMGIGIBMPS+IMOG
SEJFPCEBF,IGFIFG&Z!R#! W\$W"ÁR!) &&& QZZW)ZIQ'Q'WÁ&Q" &Á&QYI&ÁZ WRÁÁ!& !R'Z WR!"Q/R) Q%QZZQ)IWV"
I* &\$&#Q(
FRBIMAGSOACATROBEP'! Q%QZZQ) &Á&QYQR) &ÁZWÁ9IYW"%6 TF+FASEJJSIFOG T&" & RW)ÁZIW\$ WR
NS+FASEJJSIMEM+R&RÁ! QYQ(%& W&" & RW)ÁZ !\$!QRW##WRW&#/QT TM+FASEI*W\$R!R!)&R W\$&#&ZZQ) G&) W##WR!Z!Z%Q W
"QU TMEM+PCJSEFJAS * &" & RW)ÁZ W\$ WR!&
MECJS+ISIMEM+R&RÁ! QYQ(%& W&" & RW)ÁZ !\$!QRW##WRW&#/QT TM+FASEI*W\$R!R!)&R W\$&#&ZZQ) G&) W##WR!Z!Z%Q W
QZ !\$!Y &ZR!"!ÁZ
OOCLEJICJJDPF+@ISMEM

IW

IIEMRBI4MOGMFPBIMEYRX I5 WY
! ZÁQ/ WÁ9 WÁRQ)(&WÁFÁQ W"%!\$&R# WÁÁ!V W"! %Á N\$WRÁÁ!% Z&Q# W
&"?&Z Z?Á&R) &R&RQWÁZ &Q!R Q&)(WZW Y! &\$!Á9 NQ%'W\$ \$WY !RÁÁÁRÁZ\$WY WÁR!) Q%QZ NWS!RÁÁ!% Q%'W\$ &Y &\$&#Q(&W%
Z!;\$ WY W&ÁW) Z&Q!&R! / Á! Z&(AQZ ÁZ W\$WRÁÁ!% Z&Q# %W W\$#ÁW \$ & N?Á&Y&(ÁV;\$ WY ÁW Á!(&W) ÁY ZWÁ&W%! (R
&YQ(ZWÁ9\$WÁ9 WÁYÁÁQ)ZWRÁZ& ZW& WY W\$)(W\W R!) W((Q" N"IRÁZ
! \$ NZ)(WÁ ÁY&RÁQW&/WY Z&Q# W\$ 7 WÁW*(Á! RÁW\$ÁQ) WY ?Á&Z&WÁ
ZWY \$!(RQ% ZÁZ&W)ÁZ! ZWÁ9\$WÁ9 W%QY ZÁQ/ ÁWR/&\$ Á&ÁW) WI TZ&Q
QR) %W -W&ZZ&Á) ZÁQ/
IBIMPSE_G_HIMPHEIG^
'#Q;Y RWZQ) Z!) WC
Q# WY RWZQ) Z!) WC T
(WÁ!&Y?(& RWÁZZ)
'?R ZW\$&!/RWÁ&& a TW"!\$) %W W&# Á%QZ ZWRÁRRW ZW\$
Á9&Á!(QR! RÁW&RÁ!% Z&Q# %W ZW\$#ÁW(ZWY ?Á&\$!Á9 WY W/ÁWR) W%
&!\$) ZÁ&R&RQWÁZ &Q!R Q&)(WZW Y! &\$!Á9 NQ%'W\$ \$WY !RÁÁÁRÁZ\$WY WÁR!) Q%QZ NWS!RÁÁ!% Q%'W\$ &Y &\$&#Q(&W%
&R?Á!(ZWRÁÁ!W\$!&RÁÁ!% Q%'W\$ %& &\$&#Q(&WY 8Á&\$!Á9 &Y !/Q W\$!RÁÁ!W\$!&RÁÁ!% Q%'W\$ %&WV" QÁÁ&&"Z! Q%!) Á\$ Q" &
\$ "W/! ZW((ZW\$W;WR?! NÁÁ#?Y Á! NÁ&/ ZÁ\$) Á&WZZ&R!)Z&Y ZW\$ \$ %Á "W/! ZW\$#ÁW(ZW\$ -WXÁZZW ÁW Á&W/ÁQZ
&Á&W(WR<'? \$ Q" &V" TW'R'!&!/ WY Á
W" %W&# -W/RWZ&QI
JIGFCAIMLIAGCFBOEAOAG1#ÁW(Á!W/ÁQ WÁRQ/ WY W"! RÁZ !DIPMEDOSGIACFJIGMIA_ W\$&ÁV;\$ WY "W/! W?Á&RÁ ZÁZWIW\$
WÁ9'Q&Q&# W&R(WRÁWY Z%QY!)((Q"WR ZÁQ N?&\$ÁVH?/&ZZW\$ W\$#ÁW(W" W\$&ÁV;\$ WY "W/! \$W%Q&Z!"Q Á&W(WÁ&RÁ %Á
XÁ W\$ W((QI TR&R&RQWÁZ &Q!R Q&)(WZW Y! &\$!Á9 NQ%'W\$ \$WY !RÁÁÁRÁZ\$WY WÁR!) Q%QZ NWS!RÁÁ!% Q%'W\$ &Y &\$&#Q(&W%
W\$ WÁ&Z&Q) WÁ&R&RQWÁZ &Q!R Q&)(WZW Y! &\$!Á9 NQ%'W\$ \$WY !RÁÁÁRÁZ\$WY WÁR!) Q%QZ NWS!RÁÁ!% Q%'W\$ &Y &\$&#Q(&W%
Y&G&Á!WÁGCFBOEAOAG1#ÁW(Á!W/ÁQ WÁRQ/ WY W"! RÁZ !DIPMEDOSGIACFJIGMIAO Á&W(WR<'? \$ Q" &V" %Á "W/!W"
DIBIGCFOGMOBIIIM&ÁVZZ&\$Q) WY ZÁ&ÁYQR) ZW\$ ÁQ Á%!/ \$Q %W RÁW% TZ?Z&\$&ÁÁ WRÁ[IASJIOGM+
PIEDCJIGFCAIMLIAMHFGACW\$#ÁW(WÁRQ/ WY W&ÁWRÁ&W; \$ RÁQFIACFJIDLI_+FE_LIGMI NZ&Q# ÁY ?/R&?Y %W ZWÁ9!\$)I&W
ÁWR?R)IWY -W&ZZ&Á) ?\$ W"! RÁZ !\$!-WXÁZZ) TZ&Q!W" WY Á!W) WÁ ÁQI\ IBIMPSE_G_HIMPHEIG^ITWY&(ÁV Á&W(
RWZ&\$&ÁÁ; % -W\$&ÁWf IO ZÁ%!
IFPCEBF,IGIAC&R&RQWÁZ &Q!R Q&)(WZW Y! &\$!Á9 NQ%'W\$ \$WY !RÁÁÁRÁZ\$WY WÁR!) Q%QZ NWS!RÁÁ!% Q%'W\$ &Y &\$&#Q(&W% I* ZW"! RÁZ ZW\$IRWX!R Á&W/ÁW
MDef,FRBIAMBGSOAJDA !(QY%W Á&W(W\$!?' Á&W/ÁW) &"ÁWIIITAPPFASEJSIAOOGHEM * ZW"! RÁZ ZW\$IRW'
NEMEDB_EI&R&RQWÁZ &Q!R Q&)(WZW Y! &\$!Á9 NQ%'W\$ \$WY !RÁÁÁRÁZ\$WY WÁR!) Q%QZ NWS!RÁÁ!% Q%'W\$ &Y &\$&#Q(&W% TRWÁ&RÁWR !\$ WY W\$&#&ZZQ) ZÁ\$) ÁZW;% \$
Á# ZWD TEDMOSEFJAS * W"! RÁZ !\$ R
TEDMS+I&R&RQWÁZ &Q!R Q&)(WZW Y! &\$!Á9 NQ%'W\$ \$WY !RÁÁÁRÁZ\$WY WÁR!) Q%QZ NWS!RÁÁ!% Q%'W\$ &Y &\$&#Q(&W% WRÁ[Á&W/ÁW) ZW\$W N"!" RÁZ !\$ RÁZ ÁR
Y W([ÁW ZW?'!((QY%W
M+LIMLIMBF+EMAIEMEOCI

IW2

4AF,FEMO1kjiFFPH+M@ I5 -&RWY
WYW(W-\$!()!m! \$!Q 7 !Z\$Q !Y !(\$!)o o&ÁZ!) Á!(!XW/ o!\$R!) !N!Y-r p'-s W&Y%W% %rZ!nR!) !X\$&#Q(
TrRyR! / &R&RQWÁZ &Q!R Q&)(WZW Y! &\$!Á9 NQ%'W\$ \$WY !RÁÁÁRÁZ\$WY WÁR!) Q%QZ NWS!RÁÁ!% Q%'W\$ &Y &\$&#Q(&W% rR!\$!nR!#o!\$R!) &own rRX! %rZ!nR!) rRX! RWV %r!X\$
N!X\$&#QZ TrRyR!Z!ZQ)WY R&Y!% N!YrqrY\$!o -AR!(!%rR!#!(%!\$!\$!Y (W XW-pX &#&' rZ!(Á! o!WR !XW/ o!\$Á!n
YXW(&RWS&Q&R&RQWÁZ &Q!R Q&)(WZW Y! &\$!Á9 NQ%'W\$ \$WY !RÁÁÁRÁZ\$WY WÁR!) Q%QZ NWS!RÁÁ!% Q%'W\$ &Y &\$&#Q(&W% !mV! RWS&Q&R&RQWÁZ &Q!R Q&)(WZW Y! &\$!Á9 NQ%'W\$ \$WY !RÁÁÁRÁZ\$WY WÁR!) Q%QZ NWS!RÁÁ!% Q%'W\$ &Y &\$&#Q(&W%
WY!((!V W&R&RQWÁZ &Q!R Q&)(WZW Y! &\$!Á9 NQ%'W\$ \$WY !RÁÁÁRÁZ\$WY WÁR!) Q%QZ NWS!RÁÁ!% Q%'W\$ &Y &\$&#Q(&W% TR&Á&W"WRW/ rR!\$nÁ)& (ro!# (ro!Á
IBTSESPICPM,2
W&RW-p %r%!X\$&#QZ

LGLEKDJHC GFEDCBA
GFEDGWGV LDMRUT
DQEI OW LGFEDEPJLJPO DHFZLHR REFEDH RJPHKJFOÀ GLGFEDRGPE
EKDJHC AEAXE DEQHT SFGPGZGLER FJI LJLJVOZJDER LECEN FOX BVB
ER LOPOLJIOF DEQHT FJDIJEDGZEDFEÀ ODJ NOI FJI NJVRJZ"JZ
AEAXE FOQJP E\$BFR#I "J"EX LOKOCODJFOPJ EZ!G%LEDÁEI FODOCONDEC ÁE LECEN FJI FEDBRHR B& SFJDDIEREF GI BRH
LOPLJQDJPILOREBEXHGV EXEP GCEZFH EZ!G%LEDÁEI NJLOVFOZVJ RECFCG ORFJV NEFJI GKEKDJHC EKOW'OW LGFGPLED
ODJ BV NGLGQZZER
P GFEDZECJDEZ B&
-1543.-),+21+0/.)-,+3(LODÁJ ODJ QEK3RJLE%FH "EV JKONMK LGNGLEKDJHC JL ÁGCLEDQEK3'ÁGCLERK DEQHP B& SFJZÁ
J RECBFHR GQGDREDFBONMK LODOCOZBXBA SNJFJFOLU3NGLECEDB%KB GQEK EKDJ 3EKDJHC QEK DEQHP ODKJLOPOL JCODÁ
EREFZRGINCE WDFBR FDN&3SNJFJFOLU JNJLOCDJV QEK BI ODJ NQSLGREFGI EKECBFBR O\$LU3LEPECZE OW EFLHV L
-2)7+03,+c7+.6+32+15; 3)-)
"J"EX FODJ SIKOKONMOZ GDNEI M\$MNU! EKOW3)@)?)4,.)>3=<+**9; SFGPGDECECDGLEDDBR EDJ\$ EKOW
D2-DC2+-3+02985-3+3ZBAZ REÁBCBK LJ!J GCGREI3LNGLEKDJHC ÁGCDGÁEK "L"EF SGLEDDBR JFOPM% EKOW3NOI FJI NJVR
K ODJ3NOI JFIDOPFECLOW LEPLGFED!EFE3RJDNJCOZ JREPGQEA3,DJ<IH 3KLGGLIER3LOPL
ÁECBR3?D89BBS?F?EDE!FEÁ G\$GFGPLGÁE O\$LJ LODJIEDH LOPOL OLJVO MF
)?4,).+3DL339PNDJIOFOW FEVEX OKONMK EP3FEDLB& SDJ?+6N?D2I@ICP
I03*92DO BC5<3#LID!M% OPO\$OFOP RO\$OFJZO ODEX3NGVLERCJ KOCOFOPJ% 3MFENHI3OPDJROÁ F
NDQ?I7IN3*9?<*D2D MFJDDJIONJ! J
@90D2C9-D<3)23+608 OW !LGVEI ROVRMK LEKEDQEV GLGVECELEDB%KB SFEDEI EDGFK EKW FJDDJIOFU% FEVEX EKDJHC 0
<?+7D;3D-?<.92DS3,I?R

3T

ef3edczbX^a^_3)\[ZYXWV
| mgrLzjml{ ms to tz jyx kžhv ~hmyphg{ qm }grsh{ Ž-ojyhn mgn Ž-orzšYgi hor mjoj }ypr maro uj
job Shoyupujop rtsrzjzj k jijs}ghl-yhs qm mgrzrn hs or}<p tkrngp Irmml{hs Ž}yphc ŸpyŽYgoŸ horlr
msrgnlzdj jijs}ghl-kmonkm yrhlrokj{ horlrk jijs}ghl-yhs qm }grzrn ~v}gJvpje ntssŸjypj{ Ÿp
j1~ m hyhnmvg nŸmsrsmqm oŸj{ y~ijn KŸp}ymsrnm yrŽjn mnhyprn nrsrnro jp }y tsmarly rmvsvj Ÿp}ym
Sg rož Ÿp}ymsrnm yrŽjn kŸjv nmsrgoŸ ntsctzj ŸpyŽYgoŸ Ÿmsrsmqm myh SŸrs j yrkm }cr1 h
j i Sronlrk njs}ghl-yhs yc Ž}grzrn urkho hq hkjf~ js}grympj syj ojyrojp jv} nho hgnž~gpjl{ hsj tzj
Srk}gjk jsžjn vhw
3~XcpW0^3Z\rlw.rml
}grzrn hs ry}ohyp rq
pkrlpj{rs ry}ohyp rq Sm
to }ypjvkmž Ž~ymgJle
ryuŸlroj1{ js1Ÿg~irr Smvokz
c rmsnhms0 rymyhlgz mprorlk ujs}ghl-yhs qm mgrzrn hoyprchv njvhsqml{ Ÿp Sts
mgtz nk}shl rki nhs j{yj jsžjn fu StgJnp hkjfto jijsroyprypr hqtqm hyp ujf~p Ž}ajn{ p }yhojmg
Shpljo qrz mshvy
mgrzrn ojysrsj{njv yg rk~z jnr~smnrs nžvhy ~ghcsj{ njvhg ftytlvj{ mžjv myh Sfh{hq }ymkjfpm y
c mnhp y~sqrcpm mfh{hqomlyroj1{ rahc fms yj Ÿp}ymohzqm rrljvpj{ rymyjfy ryuhlmj1{ m msrnarmj{ ryu
p }y~c ujv{Ÿly }grzrn Shp~pv~ njojprcmg
hqhv~ myj rymshlfjb
bXn3W03az_ya3 ^3xpnW0^V mho jijsrg{~v }ypjsf1roj3[cmX{3cp3;dā_cZā3[Ÿn mgrzrn hyrnkr1{
nz hs njgphn hshyjhzhzj hkm1{ ur utljyvj mgrzrn vprgz utssroyprypr }ymshlf tn jgphn mgn }cjgna yr
jyhotyhzhlzj nr~ksrnjvr1 vyjzhzj rgpj{ ~v}gJvpje Snjgphn nmaŸkfkfj{ }grzrn urs hs mypjsf1roj{ m
tn jgphn Ÿp}yhyj yrŽjn hoj}gJ{pm rgpje Shpljo qrz Ž}shvy }ypjsf1roj{ }yh1 m }shvy rymk~pto Ÿms
ryu~lmqmgmy~ njyj{ }kng
Z[3W03az_ya3 ^3xpnW0^V 3W0z0z3_č_nrxw_op^X
jirpo rk~c }ypjsf1rojje oyphl rmahžlkrjpm m rmkv3=ZpnX[prE SŸshvy ujsžhgo j rmaŸypmc mgrym1j
pm mgJmgj{ m hoypkrlp
Z[3W03az_ya3 ^3xpnW0^V
m Ž}grzrn hq hkjf~ Ÿg\$ mypjsf1roj{ ryuhlmj1e S~knhq mgn hpljo qrz }shvy Ž SŽ}shvy ujssrcjnp hvirngp
u~ghžje3=XcpW0^3Z\rlw.rml Khoypkrlp rmaŸypmc rmaž~krng ryu~q}gJ{p
n3p^bZ0c0m3Z\o3p1_o^p' oypraro jijsomqhlzh žmŸphc rmgvgn yžlkrjpm msj Ž~y y~ijn rtljyvj h
}ypjsf1roj{ }yh{hlhžj{ y~ijn nžvhy msg3S[b^Z0c03[Ÿrlw00aGm3pcz03^po_lwm }ymkr1oj{
X^p[py3Zpaj0m]Zz0m
M}ypjsf1roj{ rs3rž~ hs jyc jv}gJyphs }ypjsf1roj{3yžhk~lqhl ms ymžrgkj{
and0m 'c_o_3)pā0pā 3Mžmsrgojsyppjjo
nyra m jg{jb Sm_mZc^ M}yp
lhe SdcZb0mpā_oX^ yržjn uj1-yhlr{nry ujvjpto p m nmsrgohk nmvjpto k ržhk m rr }ymkr1oj{
orlk rmsrjgpph1 }yhoqto
ap[xpnXCY_3p[pa0cpXn3Ÿ

3T

BC flw3a9f, D92@39Q+?;
Jde f\$E0J00F0\$ J0Z0de" H DEFZEL LCOD LJP flZELHJ0\$0ZVH0F DEJFOZEC LJP flZEC flZ0de" H BEV VLOZLJ
HC OP flVOJAD0EE0DJEFBZ\$BFZV JÁ Zt\$ EFBZEL ZtZ# SOD00\$00V1HC ED JFBPHL ODJ\$JC BDÁCO#0 OP J" FE CB\$
ZVLH\$ DEEB0\$0FEK00D SFOJDIHC OP flVOJÁ OFE\$0J" BFZLOÁ DEBHDJ0DEJFEW flVBÁ0 OZVO DEFZEL LCOD LJP EDJJI
JCJD\$ OPJ0ZE0Z0V\$FO0\$ JPEFHAV Jfif\$J"JPHC flFEÁE 00 JZH0B000DE Jfif\$J"JPHC BEV JFBVJZHf\$JC BDÁCO#0 OP
FB\$OP X\$L. 00B00H.00D | OZÁOF\$ FHDJFHDB\$ EJDEFBZEVN0E0OF 00ZELHJ0L0C ODJFif\$J"JPHA SOFEHDB\$ ED OPJ
L. DECFLH V0B0PÁ E00Zt\$ flFO"H flw flFBÁHFI flZVE0\$# SDBL00D Z0B0 SVWP JBDBFOJDIHC E0FOLJ0DFZL. BFZLOÁ J
DEFB\$BI flw flv Zt\$L.
8+2+L32+?D, DQ392BQDT
IHC OÁ JdENOÁE Bē
+CBD JdEVEDÁCE Bē
ZEJPOCJ Jd0%FOZJ
LJ ED JdE\$J"JFOY SJOJFOLHFO" E JÁ FHDJFBIBFBÁ
FE \$JAJdfl00B0B\$JA OJdLEFE# H ELBEOPZHZL. flZLJNOFÁOF DEFZB S
FEHDB\$ OHADJAB\$HFE"EFÁBV ED JLLJÁfE E flDEFZEL OFJÁOJflV0F ZLJ OFE\$ flZE\$VB flÁFt\$ H B\$ OZJBfZVBD J" Z
SOCE\$V
FHZ00\$LDNB00\$ D0J0EJWOLJ PHC L. flZVJVFOÁ OZE0dJFE0V J0B0VHFJC OZVO\$# SFHÁB BJFÁHFÀ VHFJC LB ZBÁ
T S00\$V0ZÁ 0EVA0Z ZBÁ0L. ED VOP JEC JdJVJFOE Bf\$BD Z SZ0dH JÁ flÁE flLJdBÁ B\$ EDJHC J
OZVO\$E JdEFZVfl,

