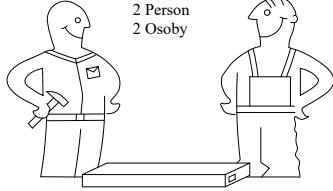


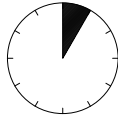
JONAS 2

- PL** INSTRUKCJA MONTAŻU
- CZ** NÁVOD K MONTÁŽI
- D** MONTAGEANLEITUNG
- GB** ASSEMBLY INSTRUCTIONS
- F** MODE D'EMPLOI

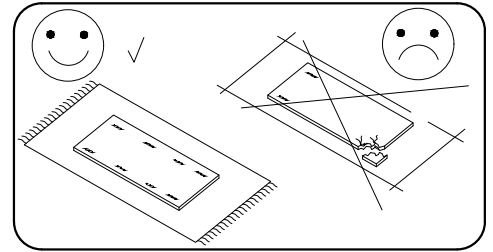
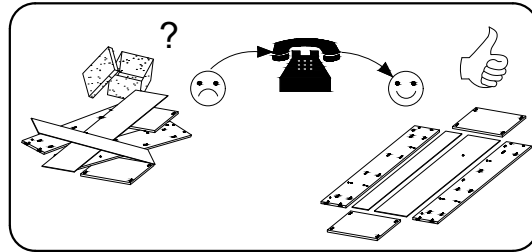
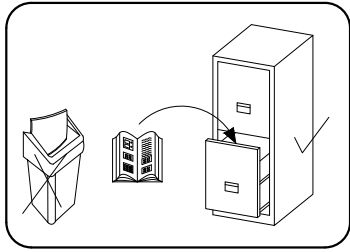


2 Person
2 Osoby

Czas montażu
Time to assemble



1 heures
1 godz.
1 montagezeit



Uwaga Upozornění Achtung Caution Attention

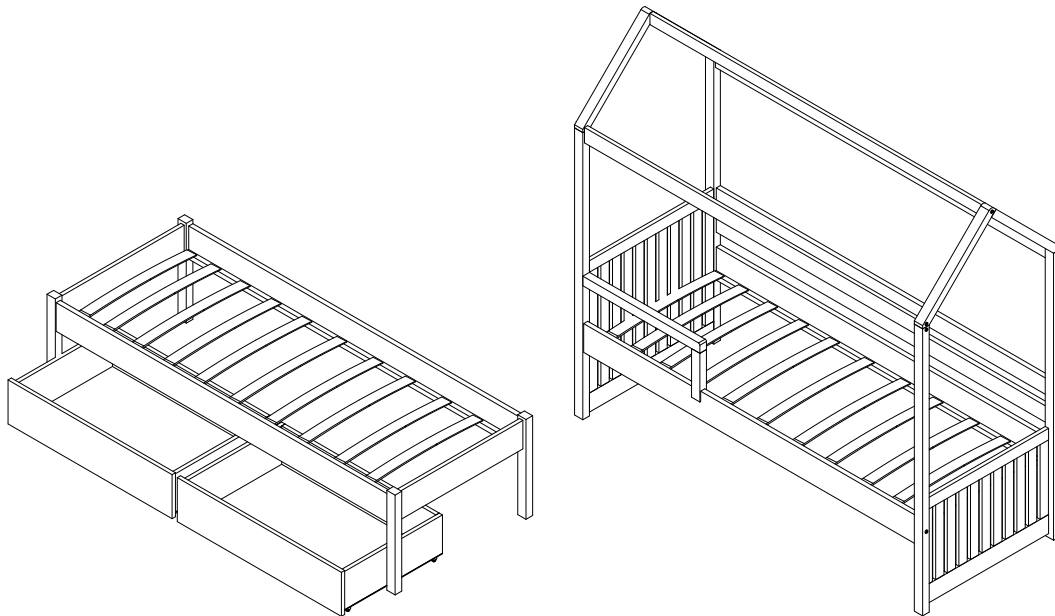
Czyszczenie należy wykonać wyłącznie za pomocą ściereczki lub lekko nawilżonego ręcznika. Nie stosować środków czyszczących do szorowania.

Čistění je nutné vykonávat výhradně pomocí utěrky nebo lehce navlženého ručníku. Nepoužívejte čisticí prostředky obsahující abrazivní částice

Bitte nur mit einem Staubtuch oder leicht feuchtem Lappen reinigen. Keine scheuernden Putzmittel verwenden.

Please only clean with a duster or a damp cloth. Do not use any abrasive cleaners.

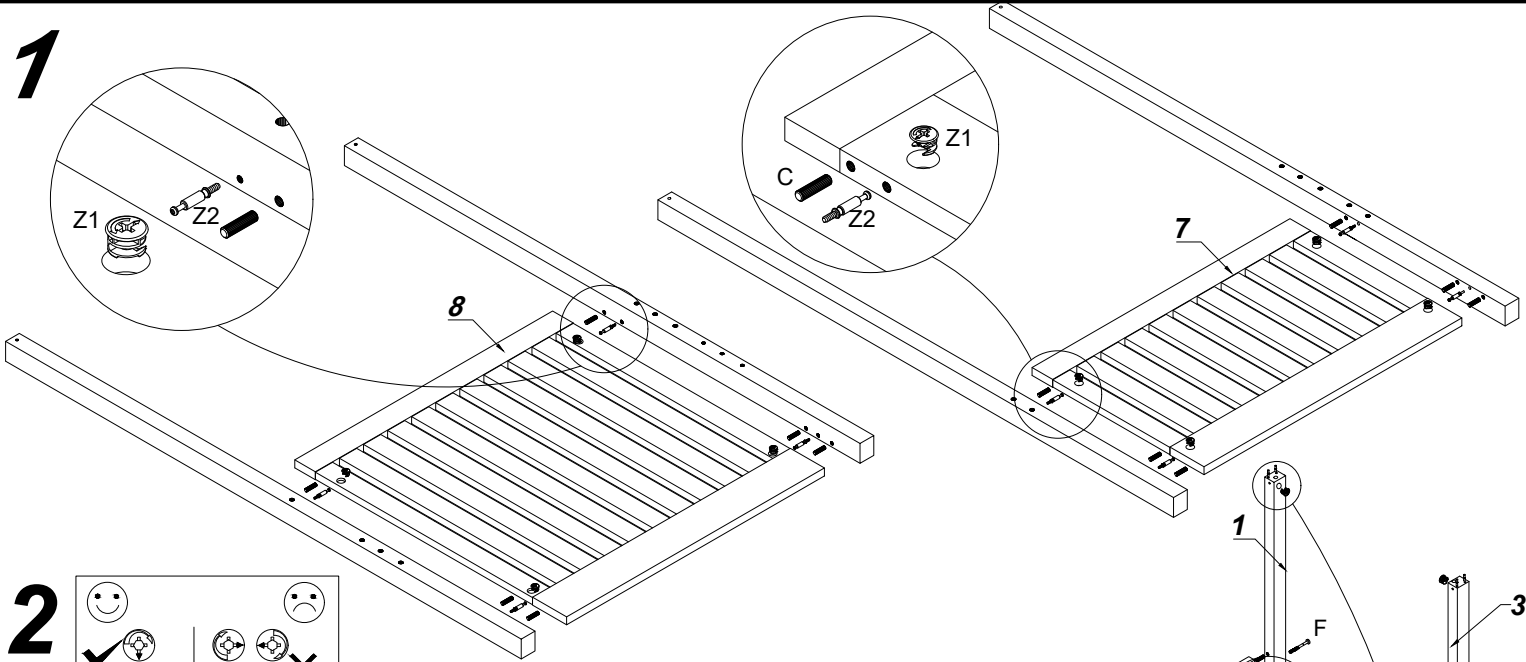
Le nettoyage se fait uniquement à l'aide d'un torchon ou d'une serviette légèrement mouillée.



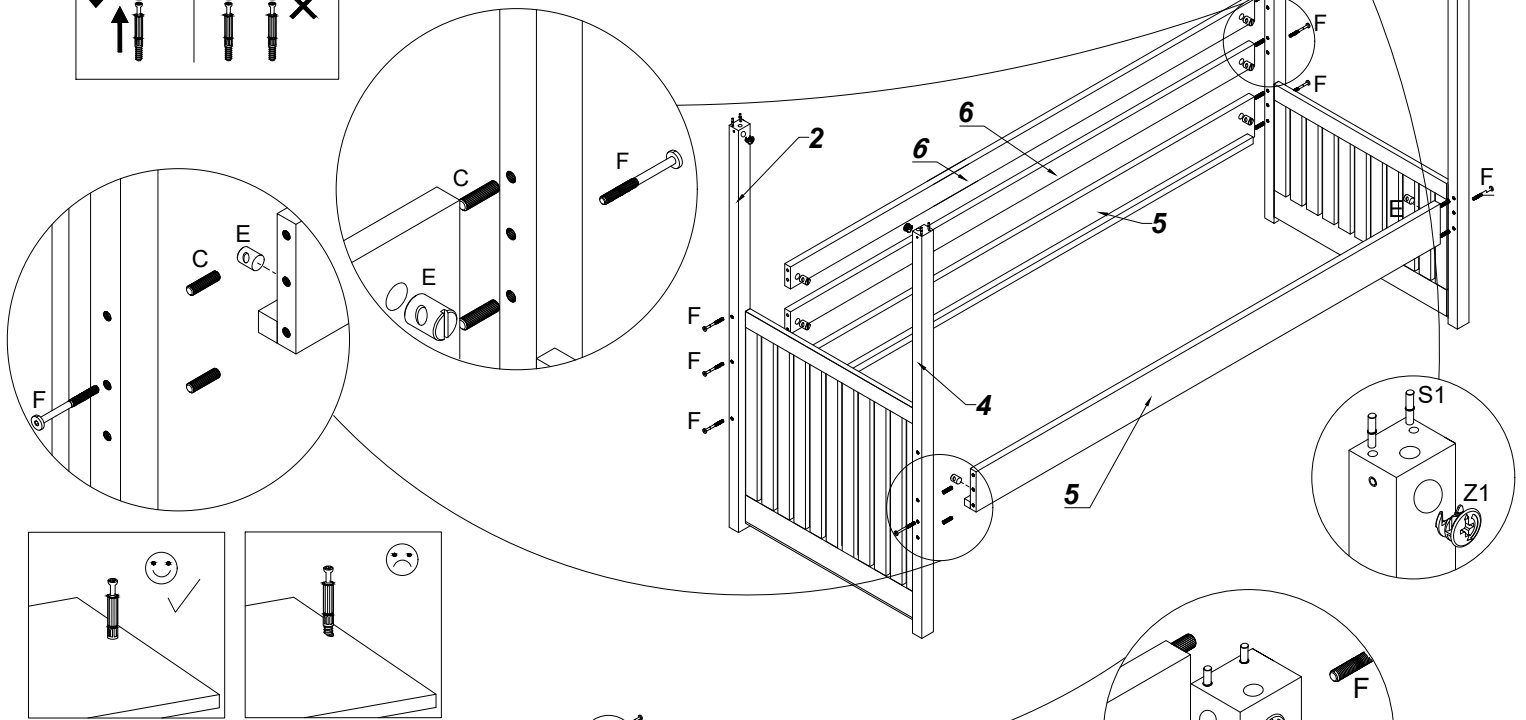
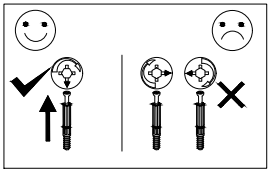
AKCESORIA / ACCESSORIES

Ø8.0x35 T 16	Ø10x45 C 46	4.0mm B 1	3.5x16 G 50	3.5x35 J1 12	7.0x50 O 4	 F 18	 E 18	 N 10	 X1 35
Klej / Glue R 1	7.0x70 D 3	 S1 8	 Z1 12	 Z2 12					

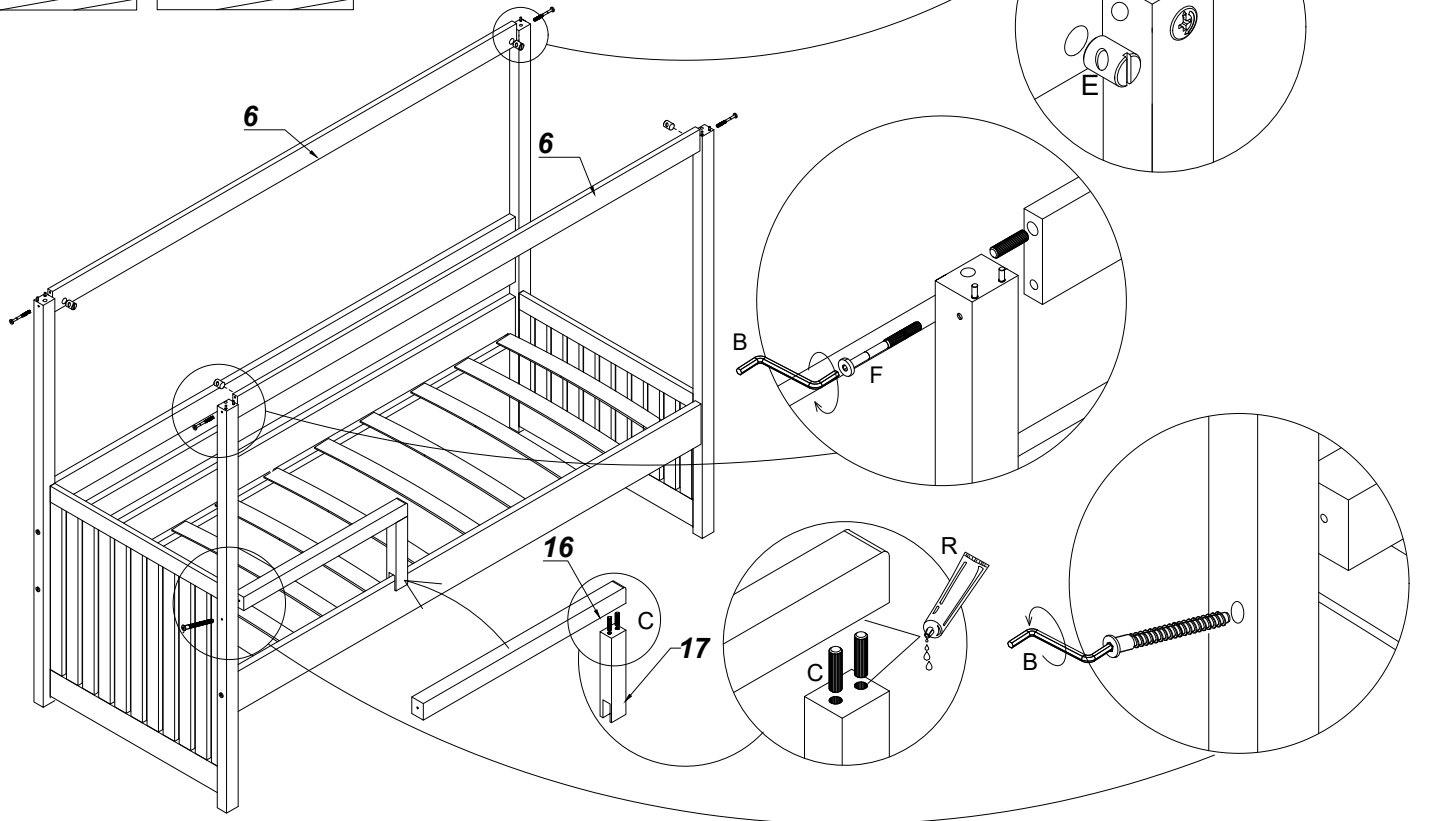
1



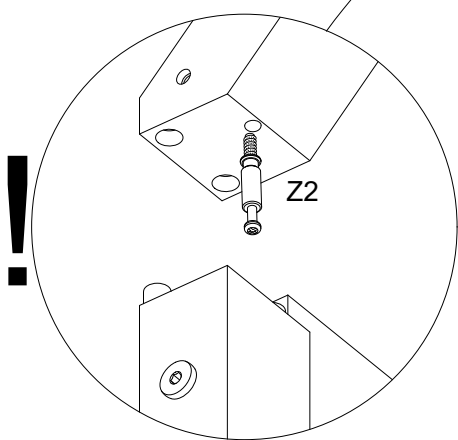
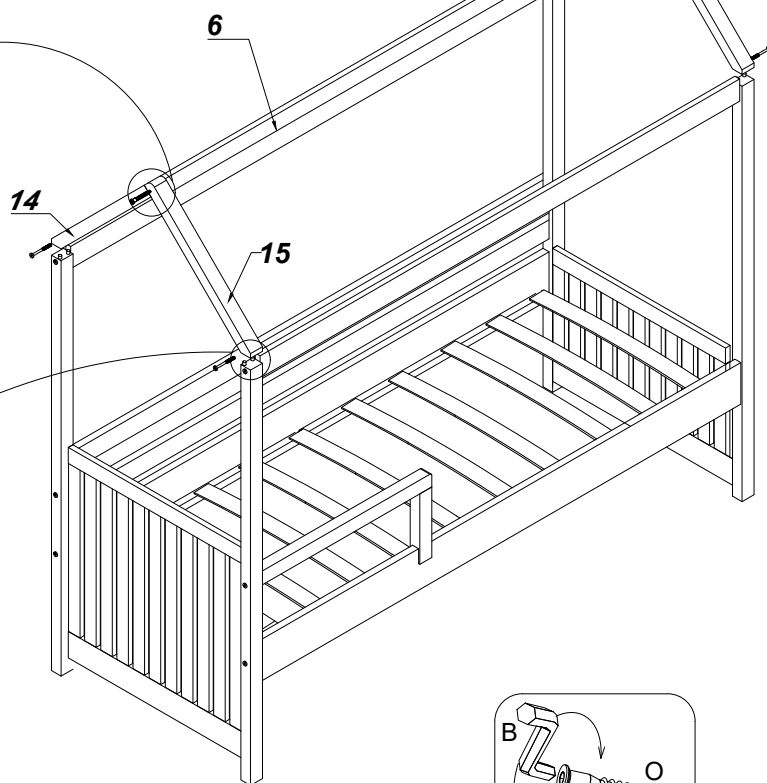
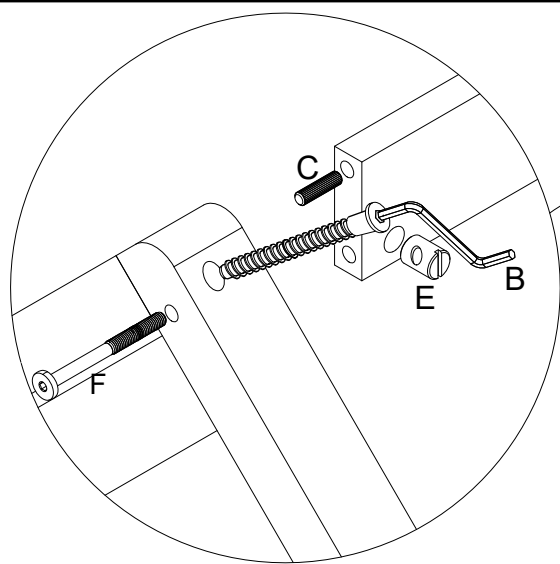
2



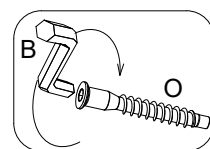
3



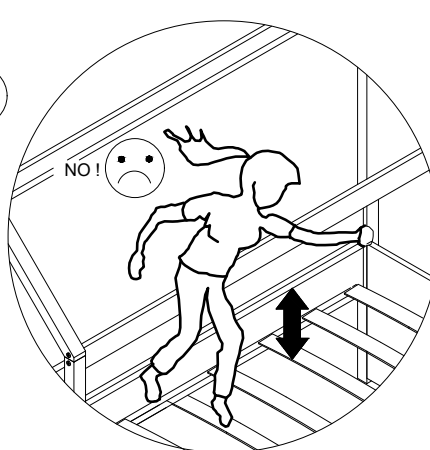
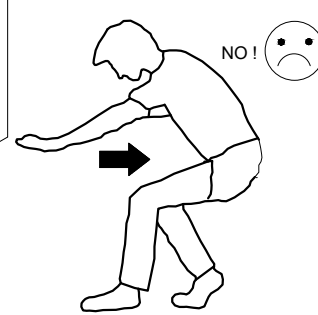
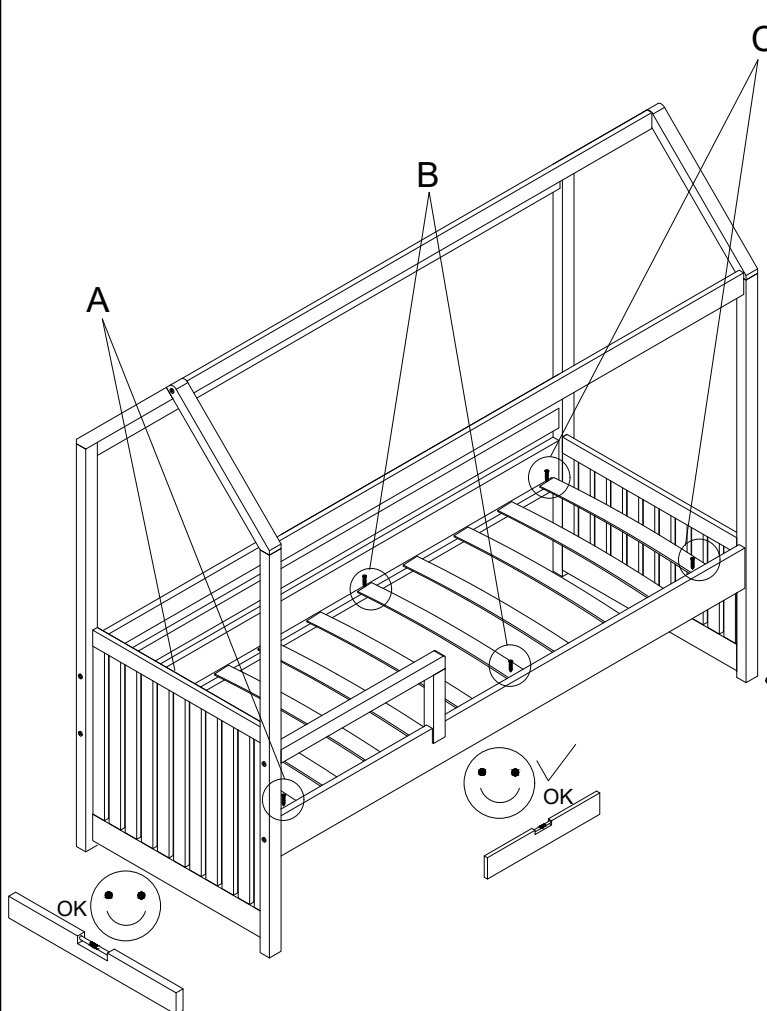
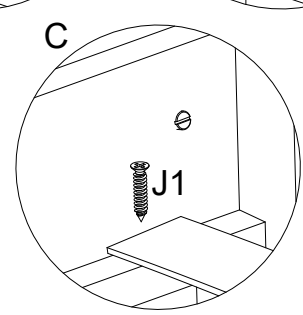
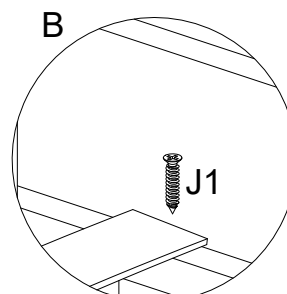
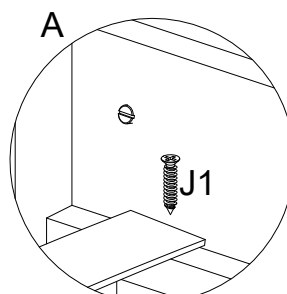
4



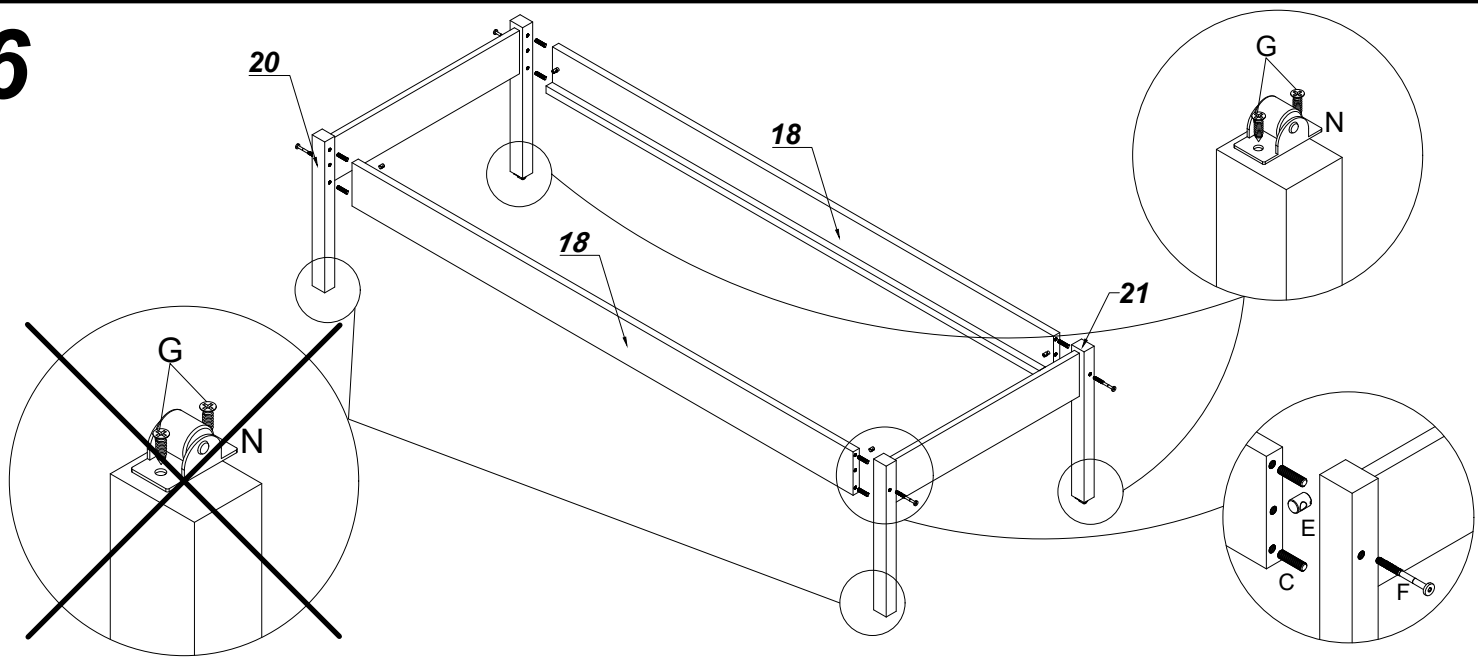
!



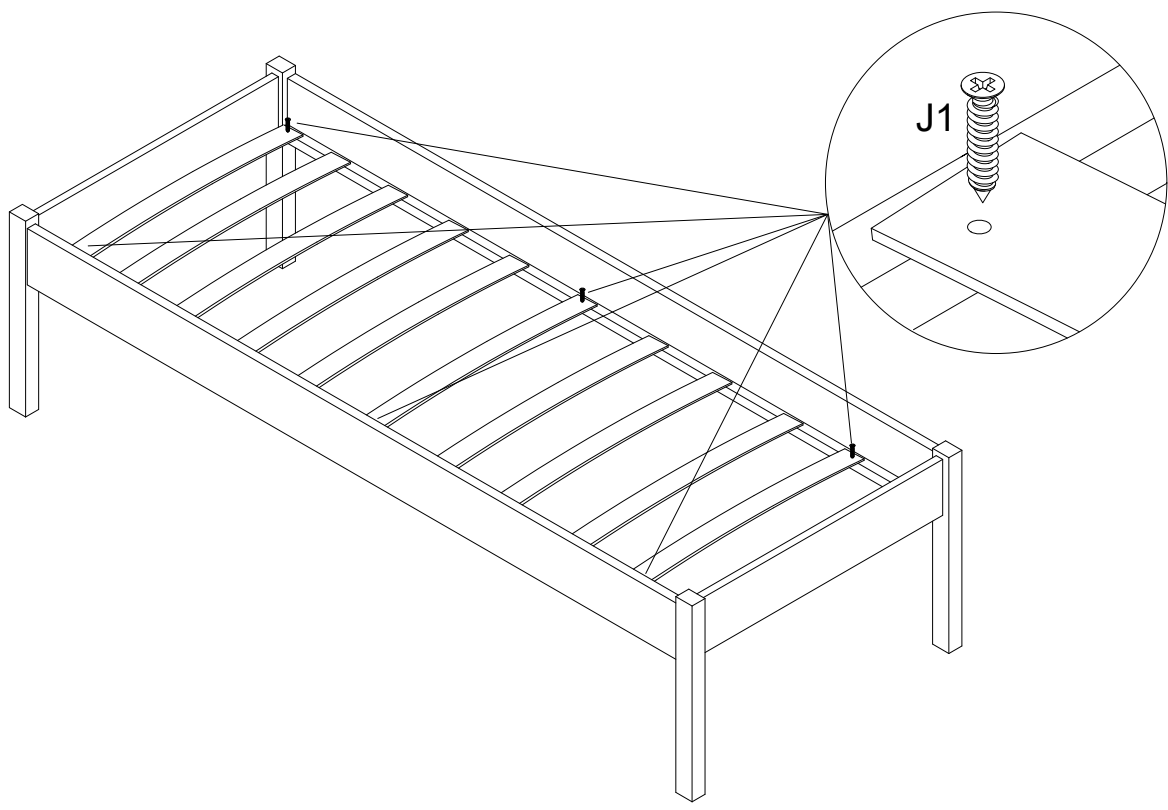
5



6



7



8

