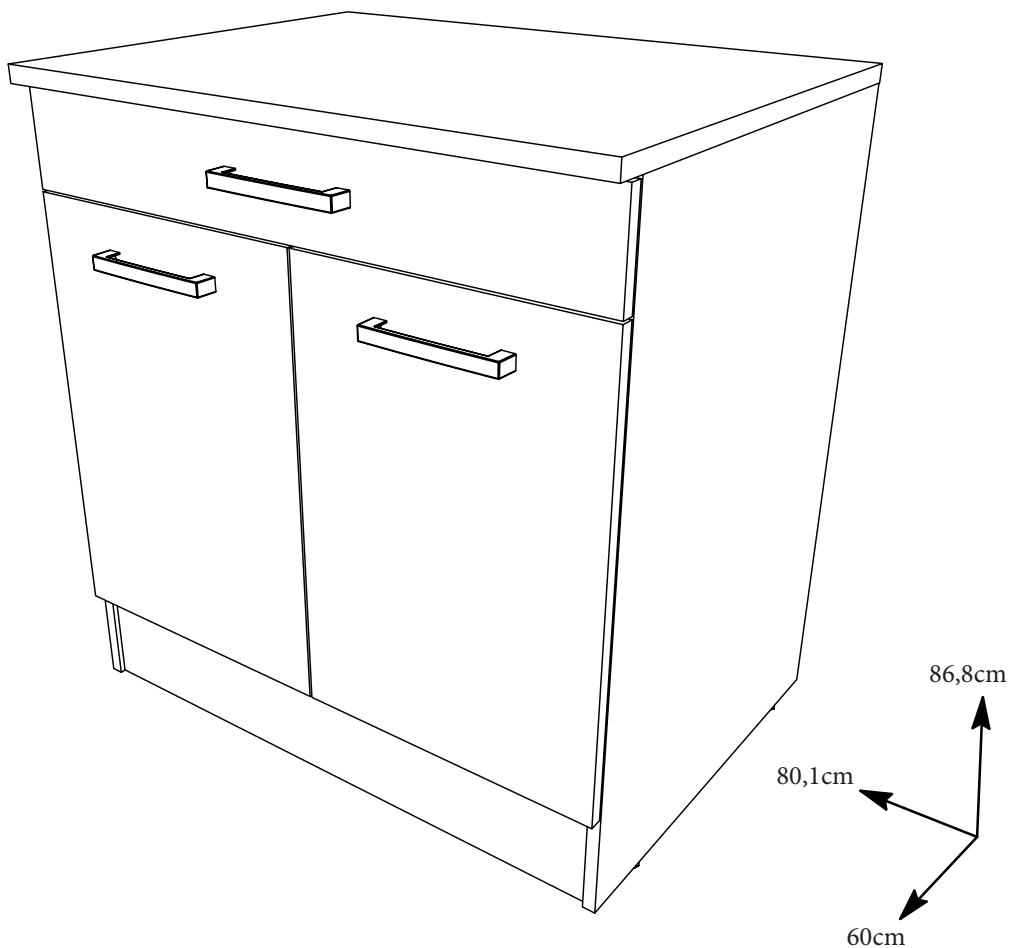




# ELEMENT BAS DE CUISINE 80



## FR Remerciements :

Nous vous remercions d'avoir choisi un meuble créé et fabriqué par le Groupe Parisot et espérons qu'il vous donnera entière satisfaction.

## EN Thanks:

Thank you for choosing furniture designed and manufactured by the Parisot Group.  
We hope you are totally satisfied with your purchase.

## DE Danksagung:

Wir danken Ihnen für den Kauf eines Frankreich von der Parisot-Gruppe entworfenen und hergestellten Möbelstücks und hoffen, dass Sie es zu Ihrer vollkommenen Zufriedenheit finden werden.

## HU Köszönet:

Köszönjük, hogy a Parisot Groupe által létrehozott és gyártott bútort választott, reméljük, hogy elégedett lesz a termékkel.

## PT Agradecimentos:

Obrigado por ter escolhido um móvel concebido e fabricado pelo Grupo Parisot, esperando que seja do seu inteiro agrado.

## IT Ringraziamenti:

Grazie per avere scelto un mobile progettato e fabbricato dal Gruppo Parisot. Speriamo soddisfi appieno le vostre esigenze.

## NL Bedankje:

Wij bedanken u voor de aankoop van een door de Groep Parisot ontworpen en vervaardigd meubel en hopen dat u er veel plezier aan zult beleven.

## CZ Poděkování:

Děkujeme, že jste si vybrali nábytek navržený a vyrobený společností Parisot Group. Doufáme, že budete svým nákupem naprosto spokojeni.

## ES Agradecimientos:

Les damos las gracias por haber elegido un mueble diseñado y fabricado por el Groupe Parisot y esperamos que sea de su total agrado.

## PL Podziękowania:

Dziękujemy za wybór mebli stworzonych i wyprodukowanych przez Grupę Parisot. Mamy nadzieję, że będziecie Państwo w pełni zadowoleni z zakupu.

## SK Pod'akovanie:

Ďakujeme, že ste si vybrali nábytok navrhnutý a vyrobený spoločnosťou Parisot Group. Dúfame, že budete svojim nákupom absolútne spokojní.

## AR شكر:

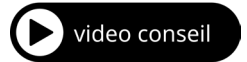
نشكركم لاختياركم هذه القطعة من الأثاث من تصميم وتصنيع مجموعة باريسو Parisot ونتمنى أن تتألف رضائكم.



1h15

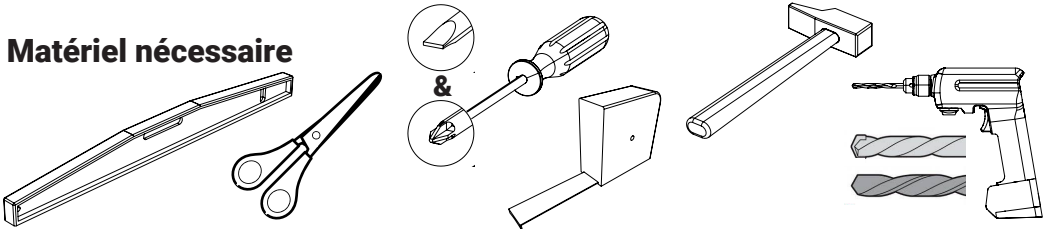
PARISOT INDUSTRIE

15 Avenue Jacques Parisot, 70800 Saint-Loup sur Semouse  
RCS VESOUL 537 665 200 contact@parisot.com

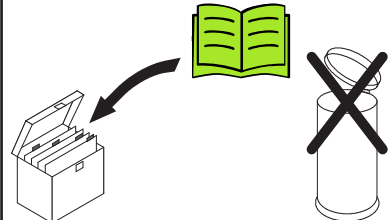


<https://qrco.de/bcJeNz>

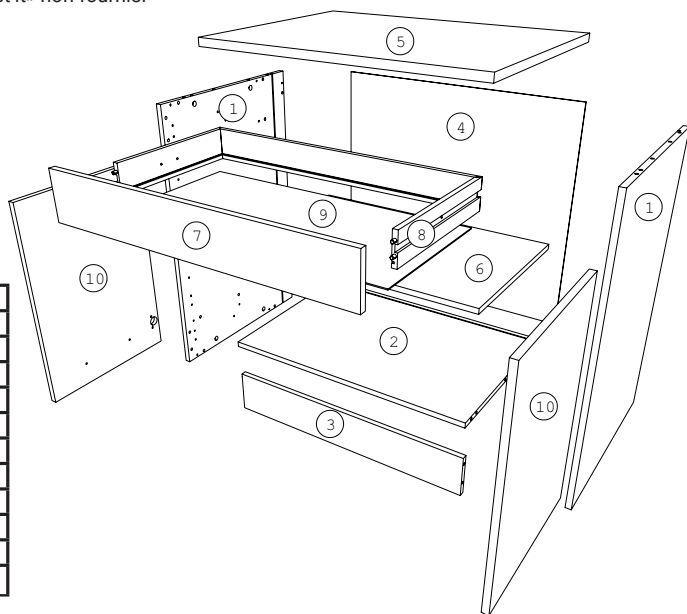
## Matériel nécessaire



## Conseils d'entretien



Numérotez vos pièces à l'aide de «Post'it» non fournis.  
Triez vos quincailleries

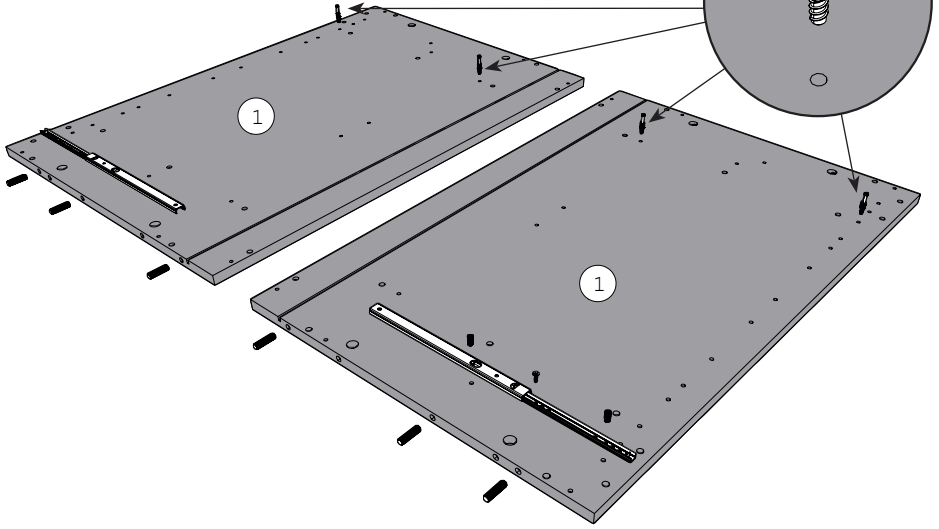
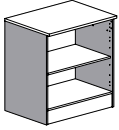
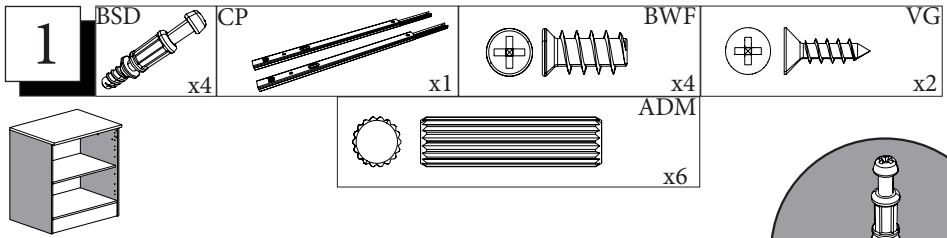


Rep	Qté	cm		épaisseur
		Longueur	largeur	
1	2	83,8	56	1,6
2	1	76,8	52	1,6
3	1	76,8	12,8	1,6
4	1	70,5	78	0,25
5	1	80,1	60	2,2
6	1	76,7	47,3	1,6
7	1	79,7	12,5	1,6
8	1	149,5	8	1,2
9	1	74,5	36,7	0,25
10	2	57,4	39,7	1,6

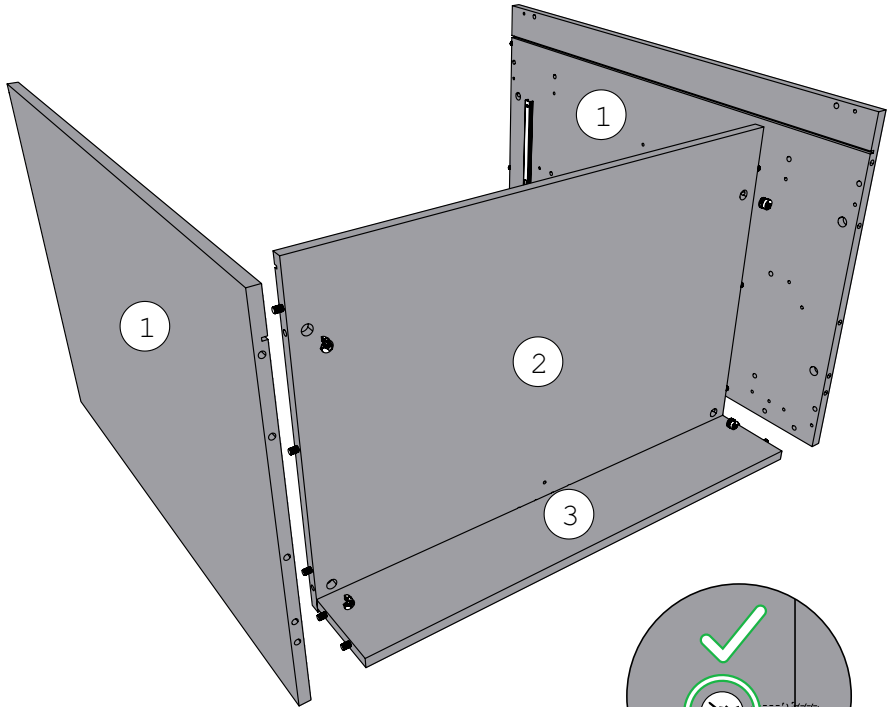
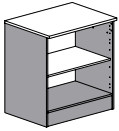
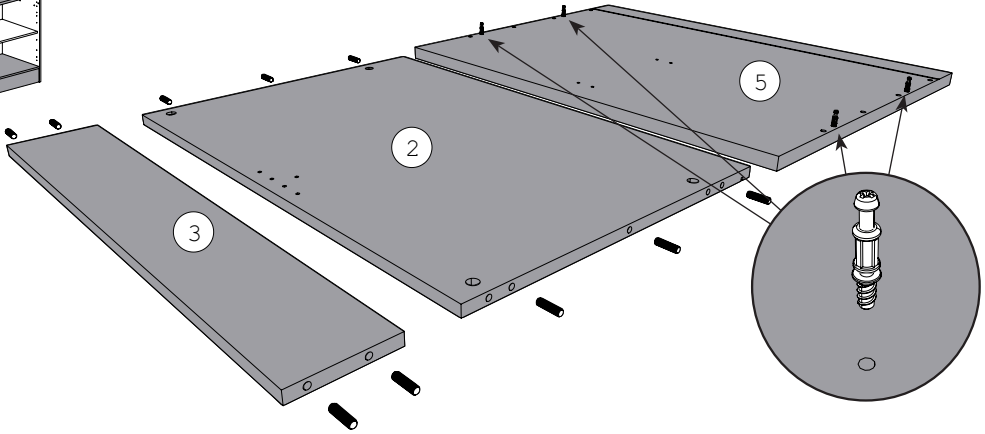
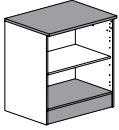
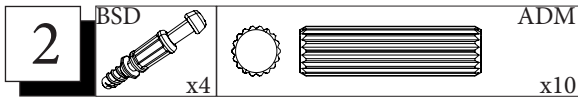
0 1cm 2 3 4 5

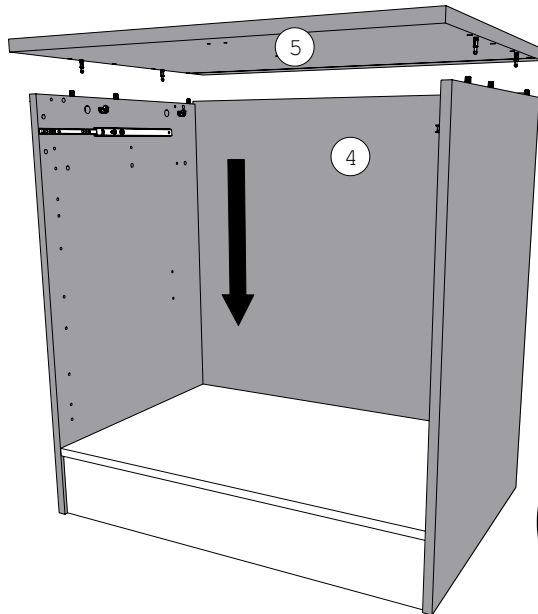
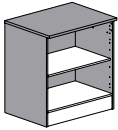
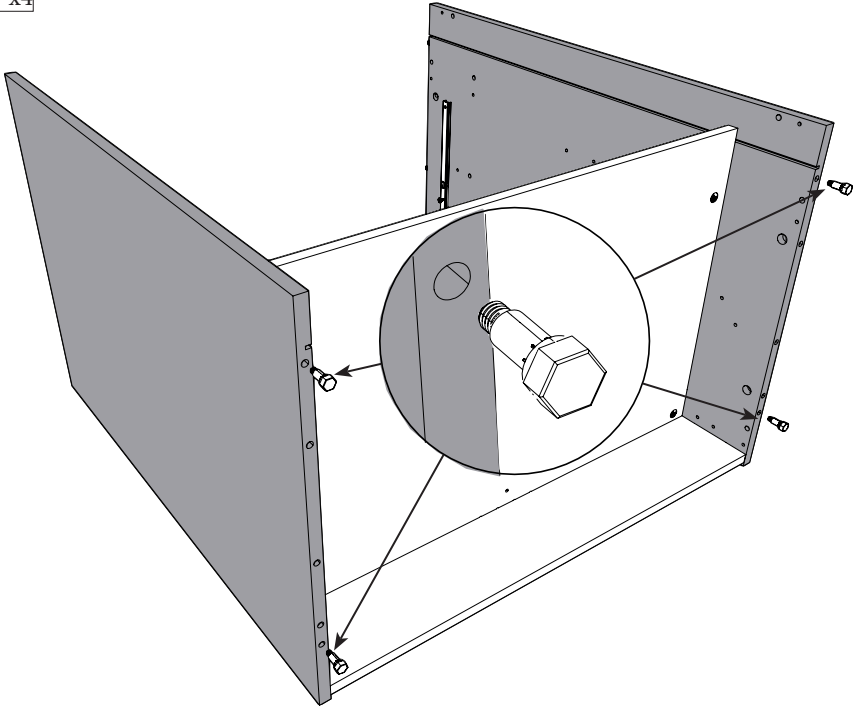
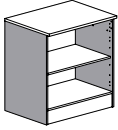
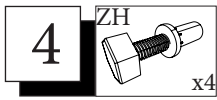
	VR	x2
	BWF	x4
	VG	x2
	CDS	x16
	VAF8	x2
	WF	x2
	ADM	x16

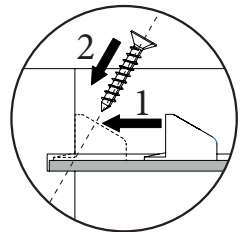
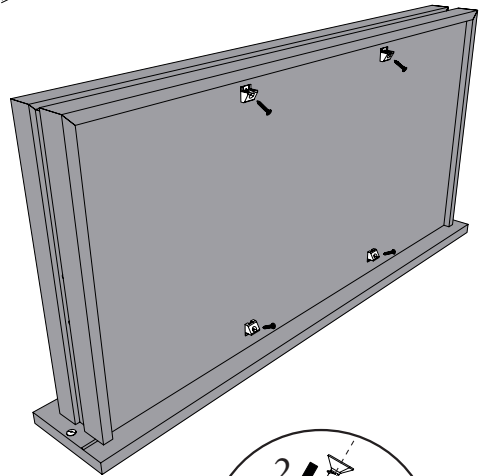
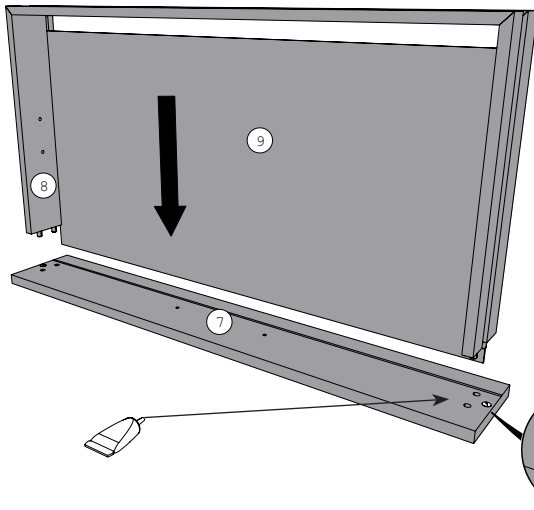
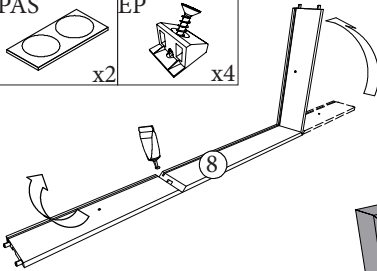
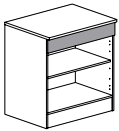
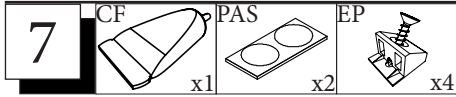
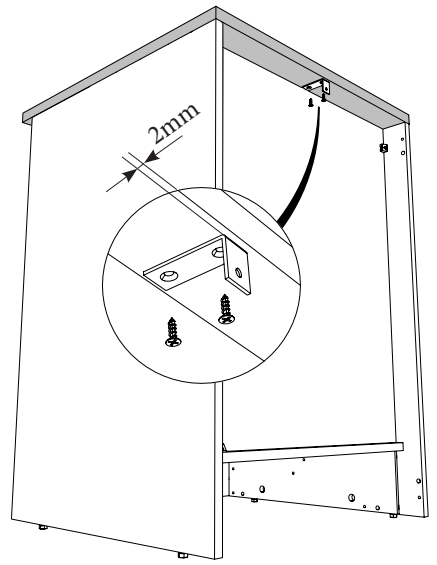
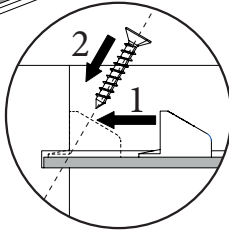
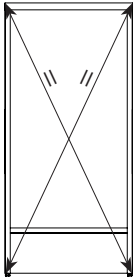
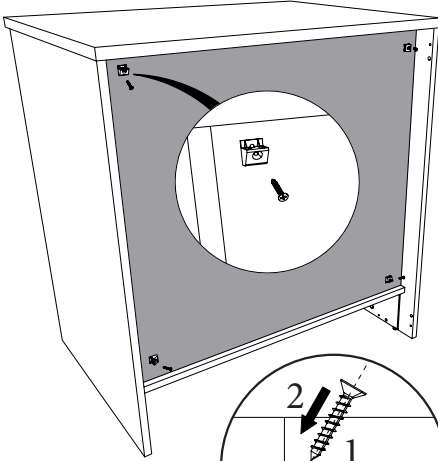
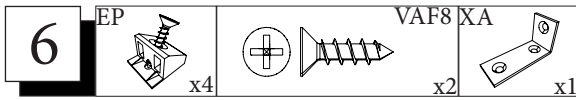
	XA	x1		CP	x1
	XE	x1		BWD	x4
	EP	x8		AI	x8
	OO	x4		BSD	x8
	PAS	x3		PB	x3
	CDA	x4		CF	x1
	CDD	x4			



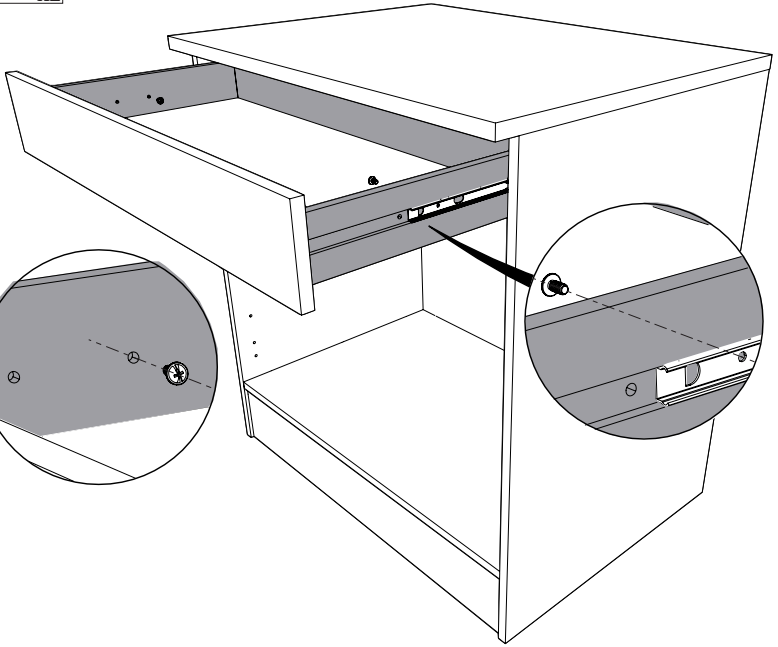
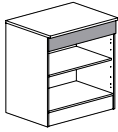
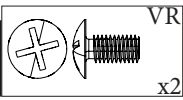
Extérieur du meuble	
1	
2	
3	



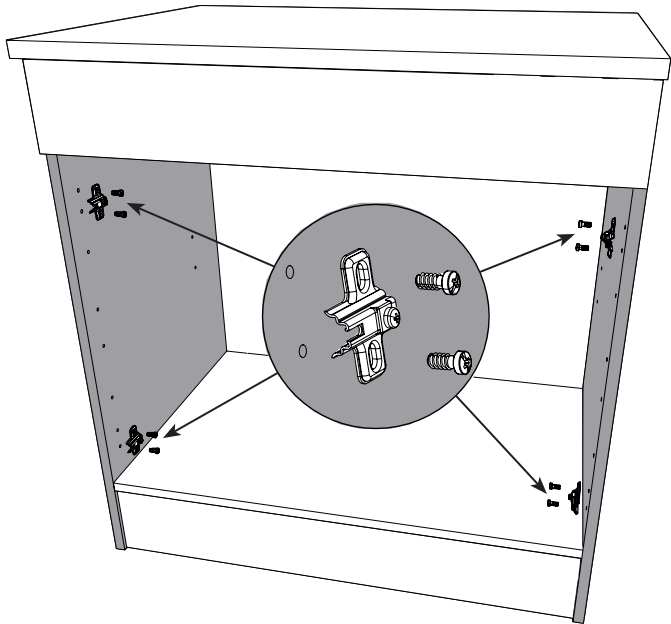
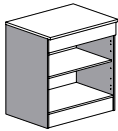
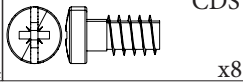




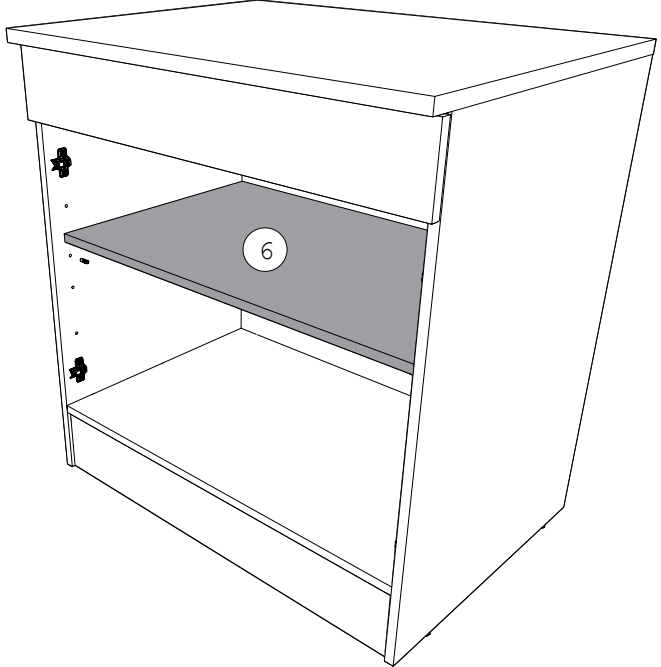
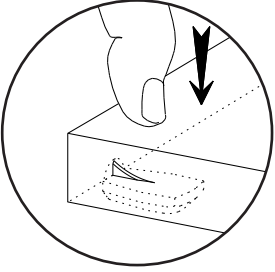
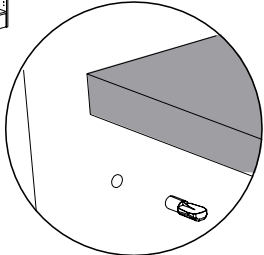
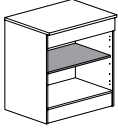
8



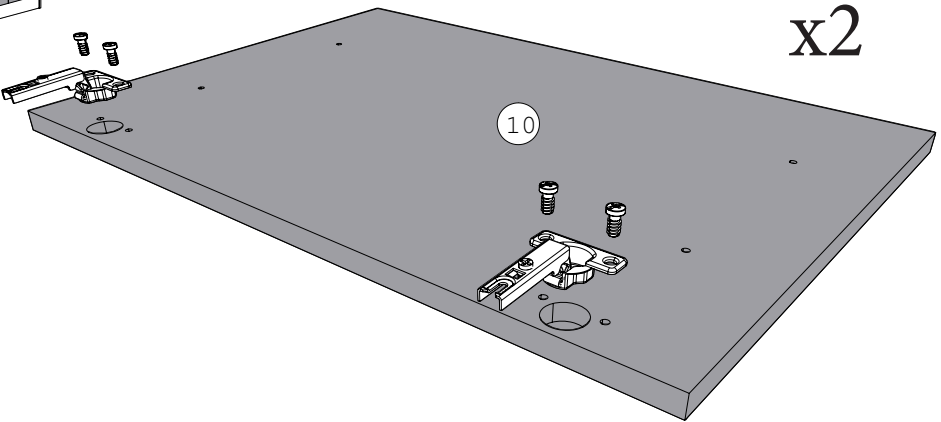
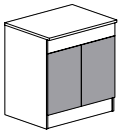
9



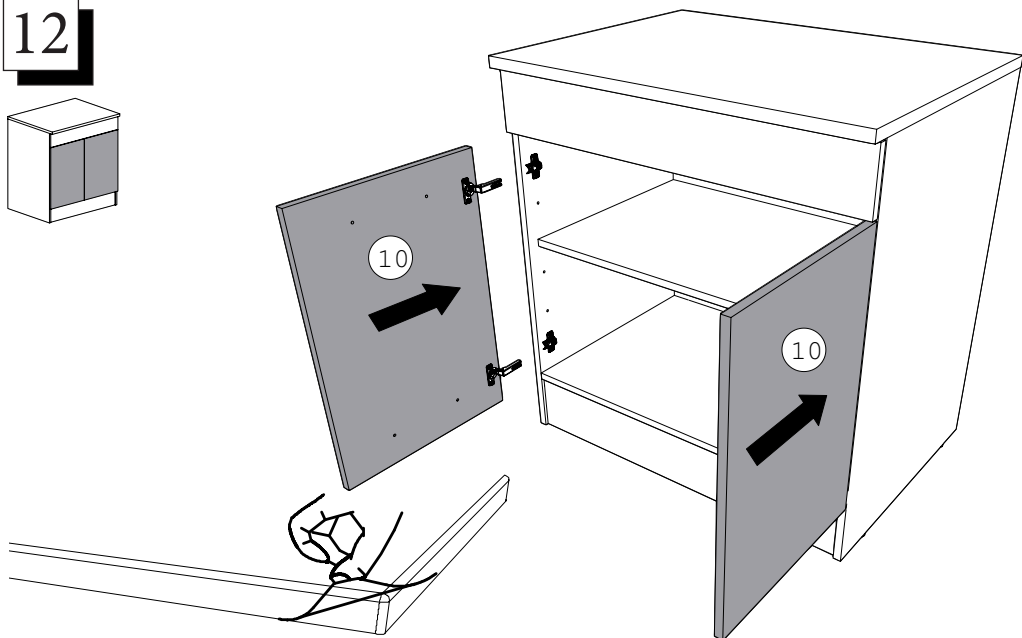
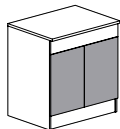
10 BWD x4



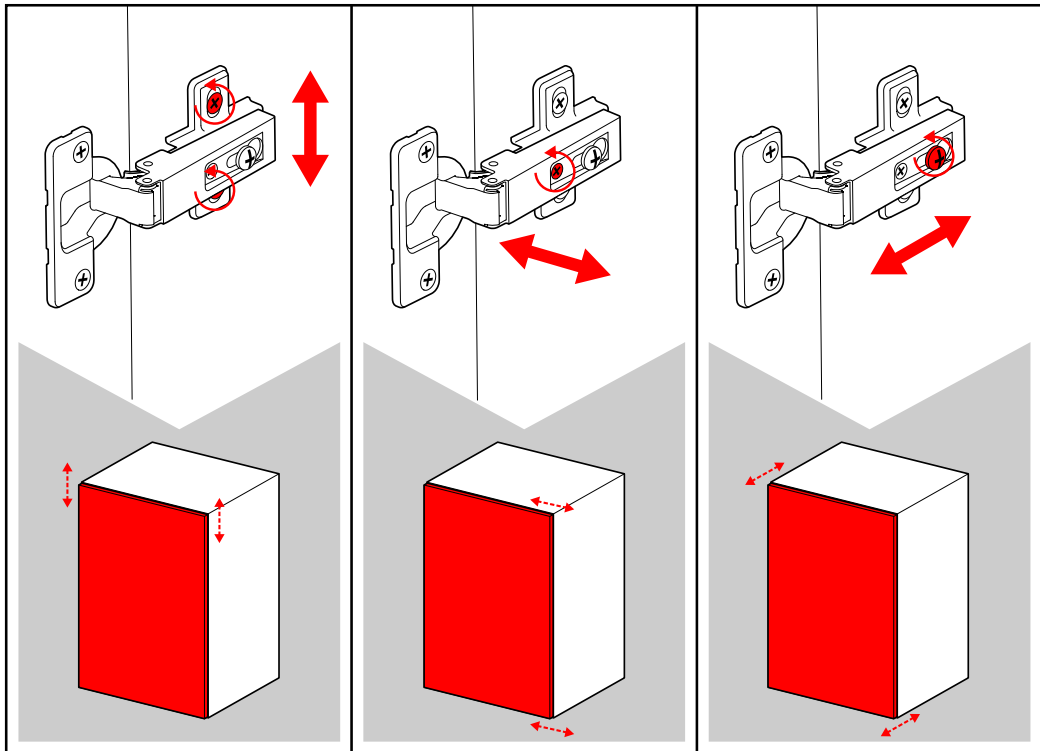
11 CDA x4 CDS x8



12



## PORTES BRILLANTES SHINY DOORS



13

PAS



x4

PB

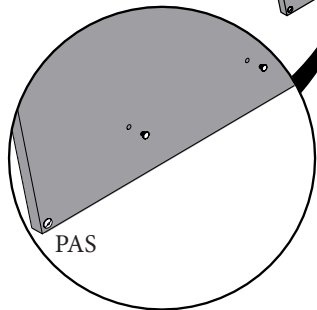
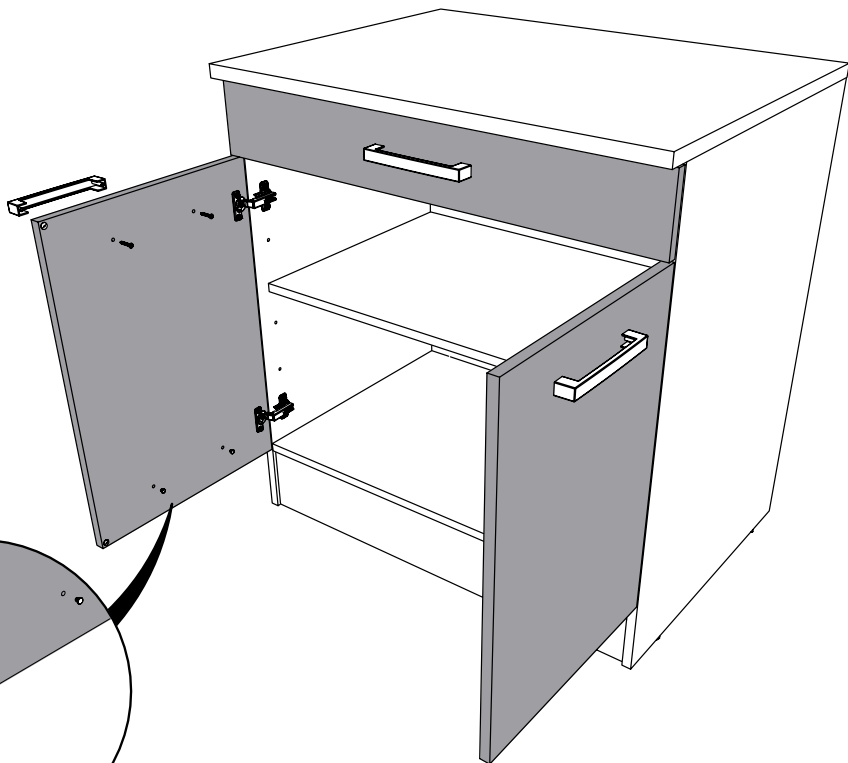
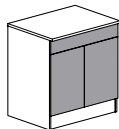


x3

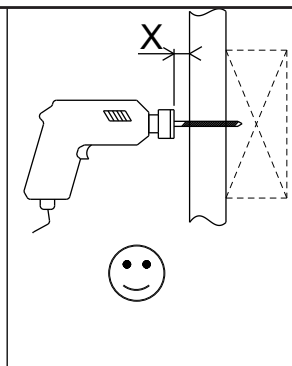
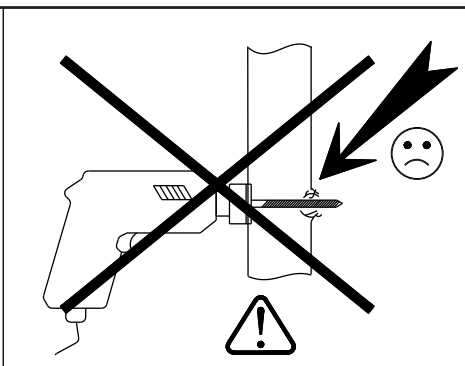
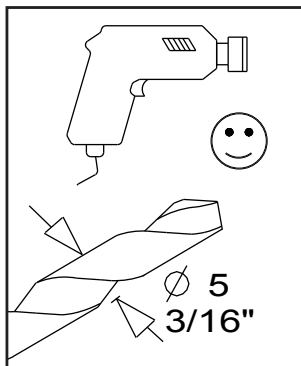
OO



x4

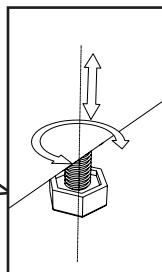
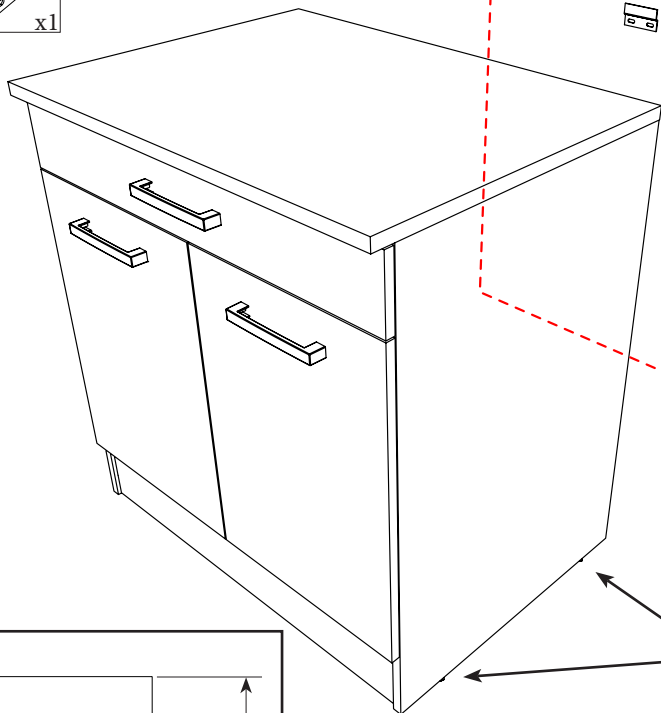
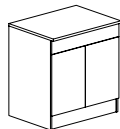


PAS



14

XE



FR-Pour votre sécurité : Fixation du meuble au mur.

Attention, la fixation doit être réalisée par une personne compétente car cela nécessite des chevilles adaptées à la nature de votre mur.

EN-For your safety : the unit should be secured to the wall.

NB this should be carried out by a competent person as you must use the right rawl plug for your type of wall.



LE TRI  
+ FACILE



FR

Pensez à  
donner ou recycler.



OU



OU



Association

Magasin

Déchèterie

<https://quefairedemesdechets.fr>