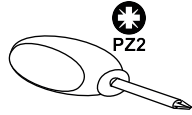
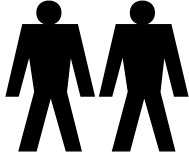


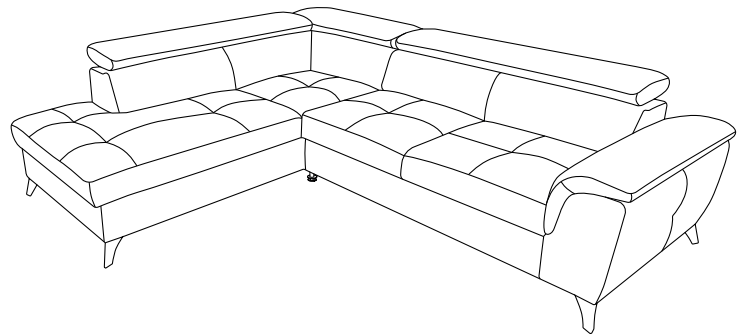
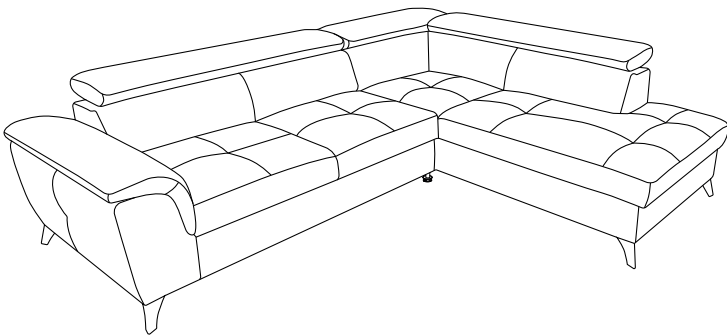
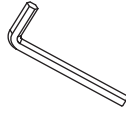
ALDEIA



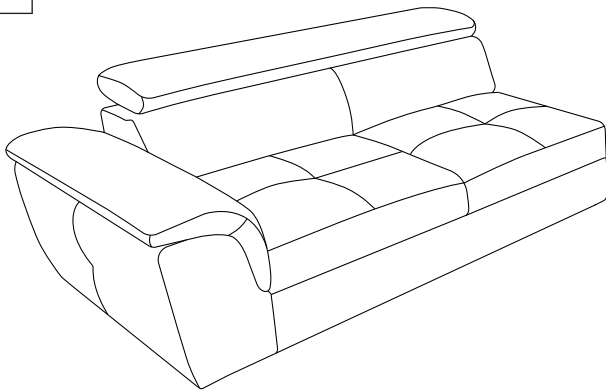
30min



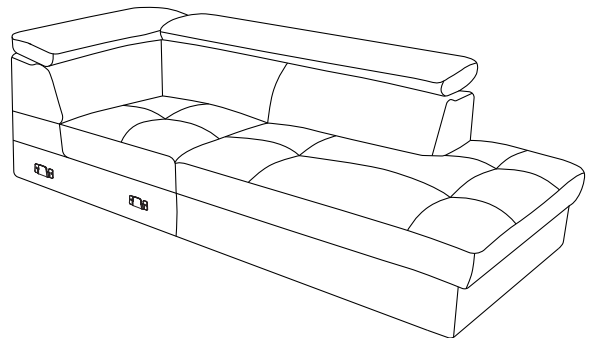
PZ2



I



II



Ax4



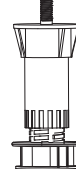
H=105 mm

Bx2



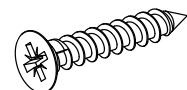
H=100 mm

Cx1



H=90-140 mm

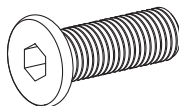
Dx12



5x25

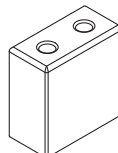


Ex4



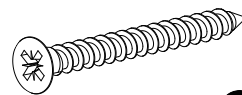
8x25

Fx1



H=50 mm

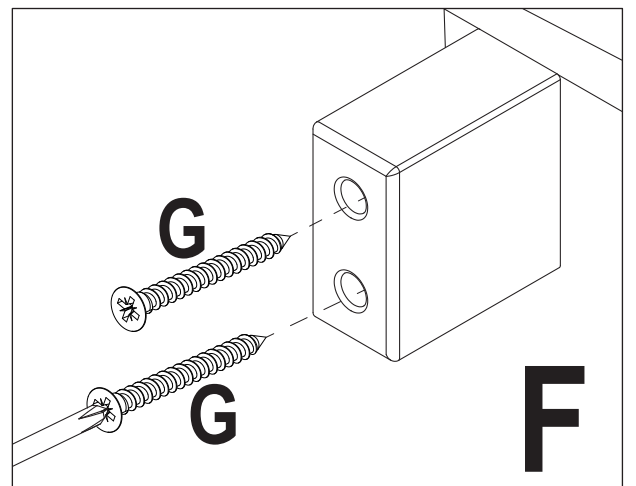
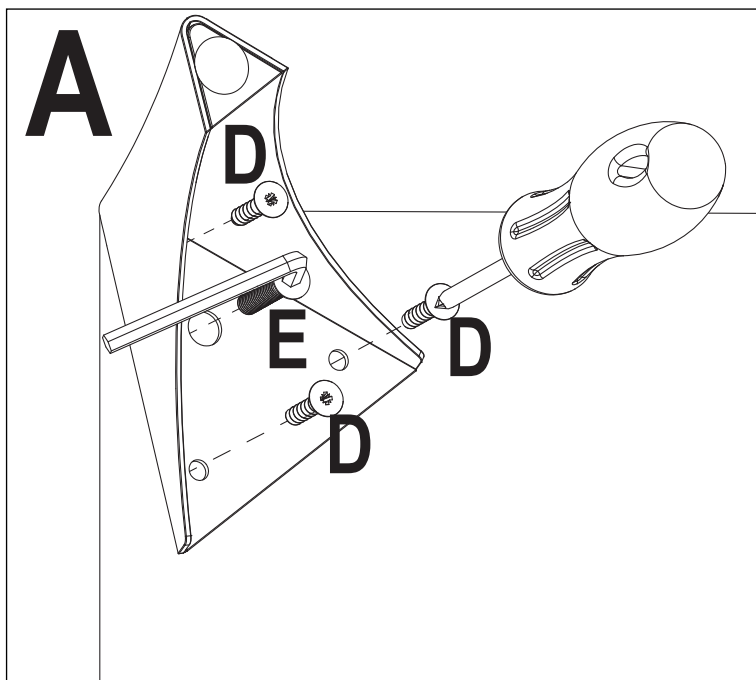
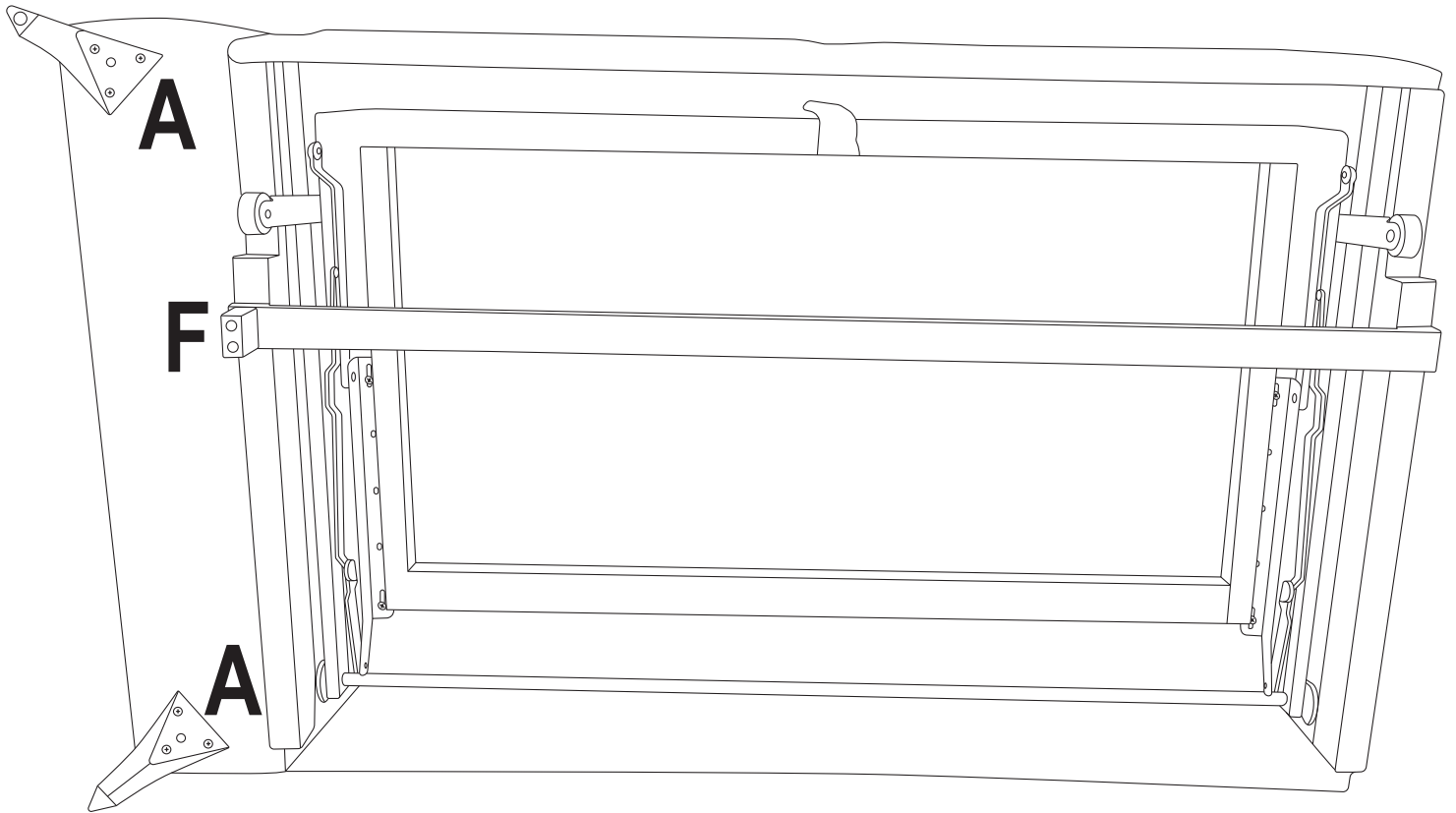
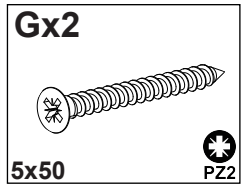
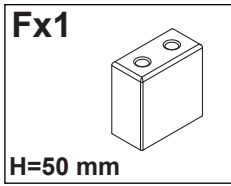
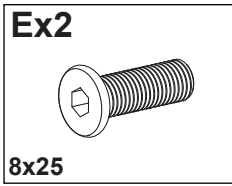
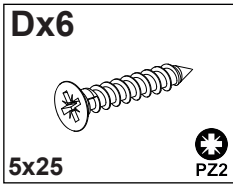
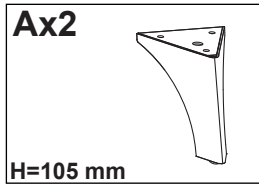
Gx2




5x50




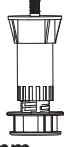
1

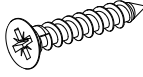


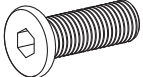
2

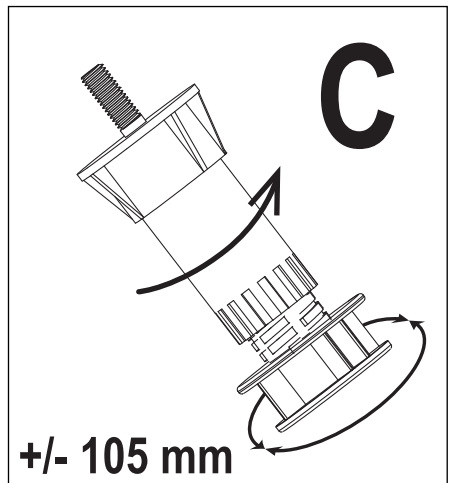
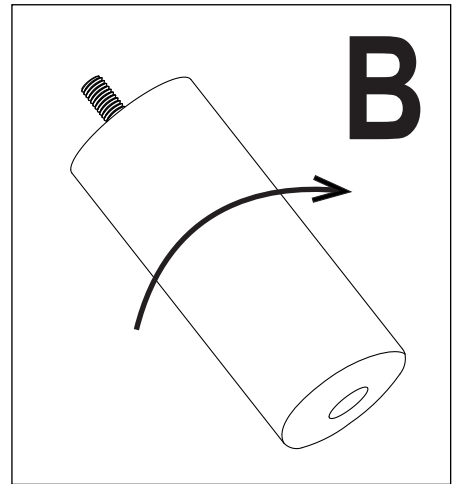
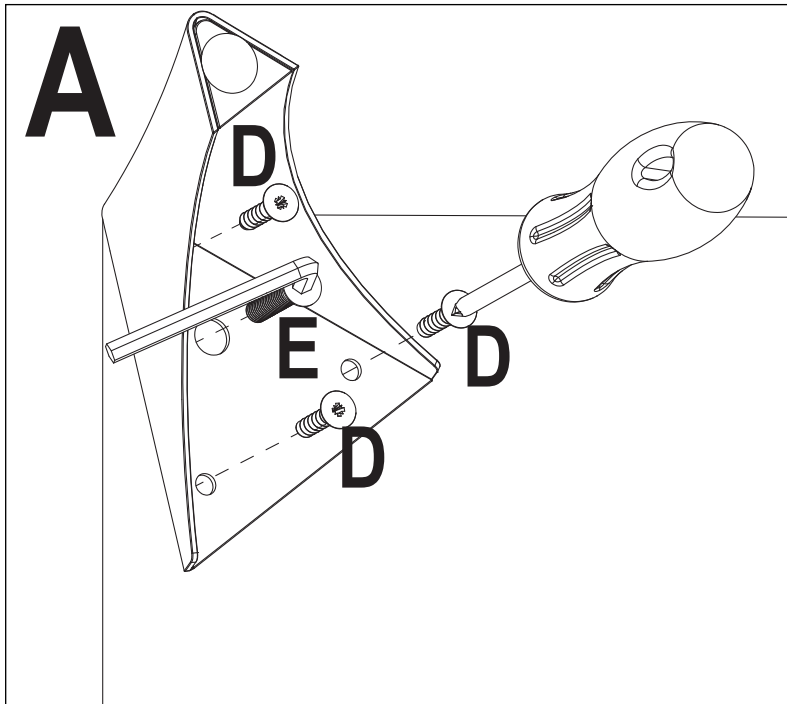
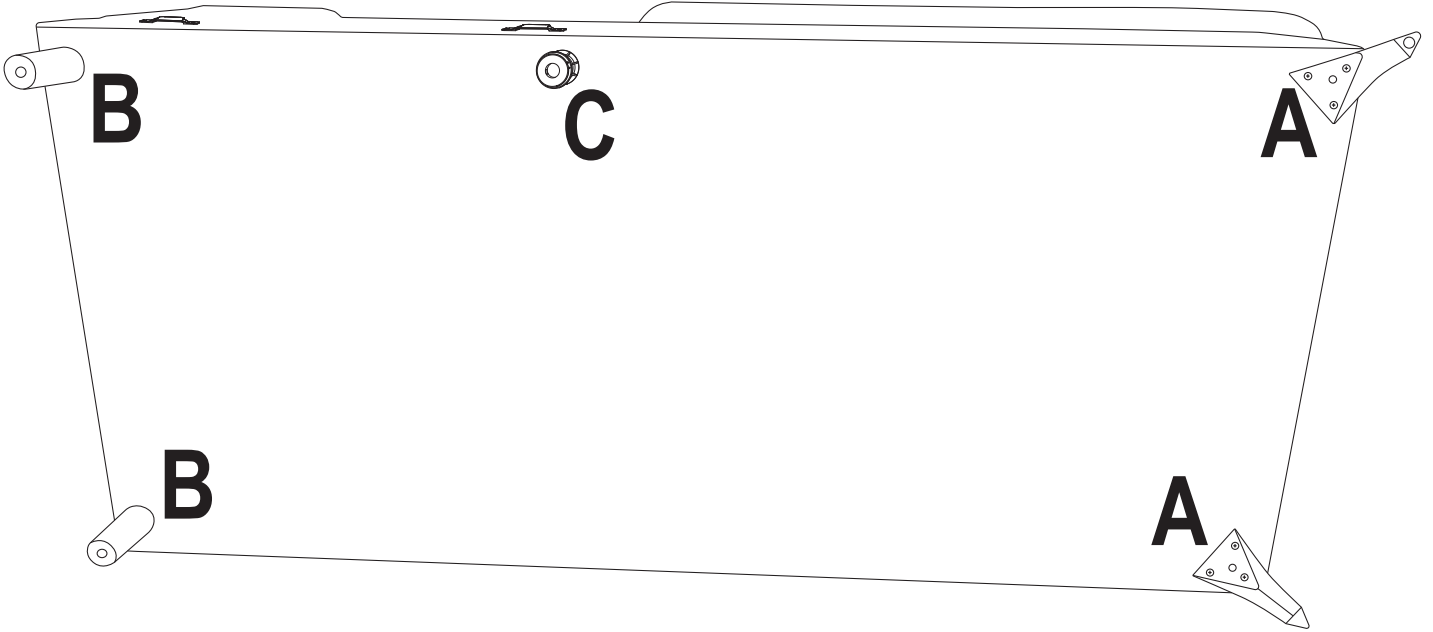
Ax2

H=105 mm

Bx2

H=100 mm

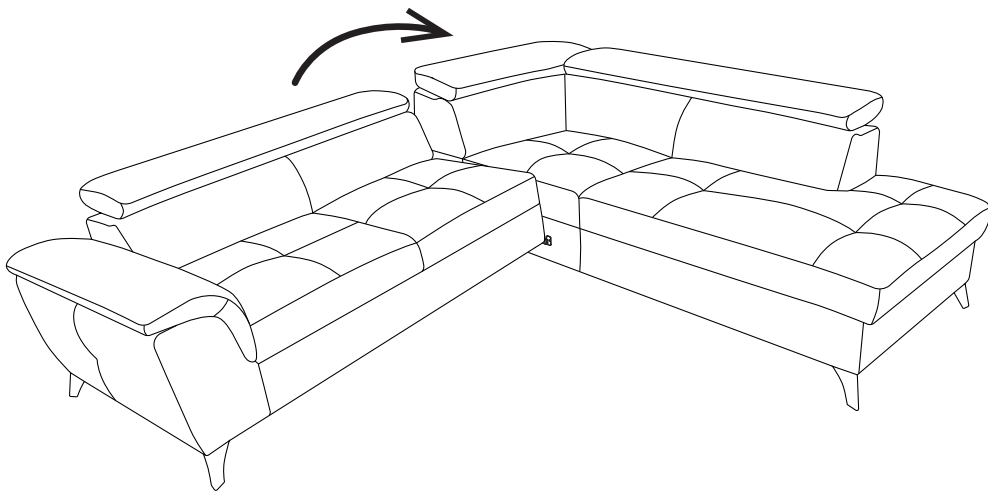
Cx1

H=90-140 mm

Dx6

5x25
PZ2

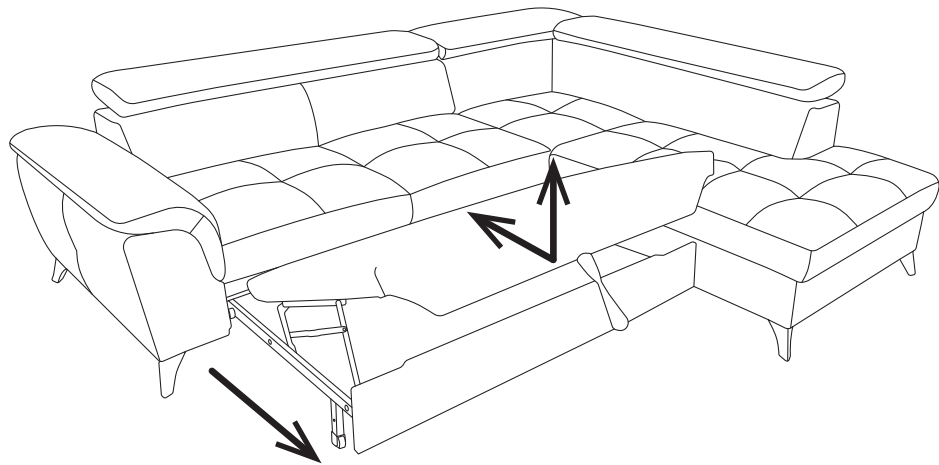
Ex2

8x25



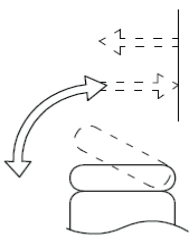
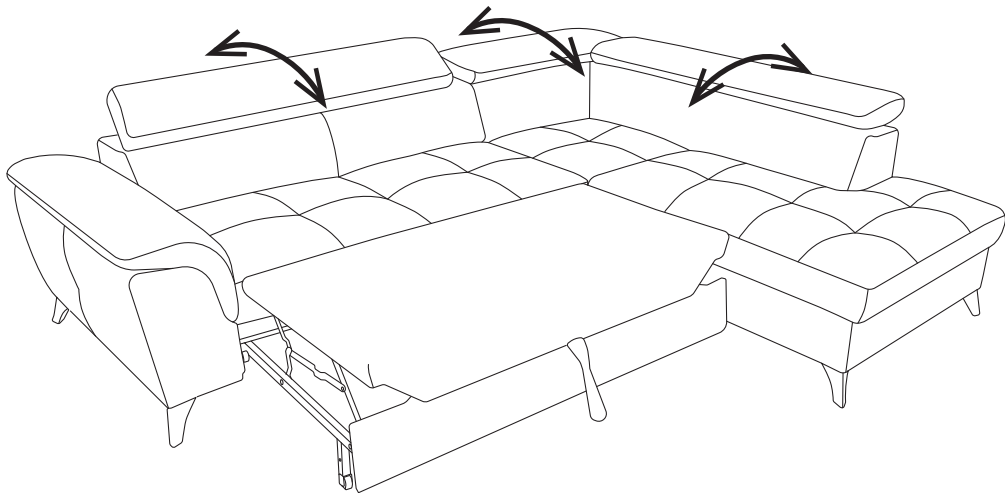
3



4



5



6

