

Pardo mini 42

(PL) Instrukcja montażu

(CZ) Návod k montáži

(D) Montageanleitung

(GB) Assembly instruction

(F) Model d'emploi

(RU) Инструкция по монтажу

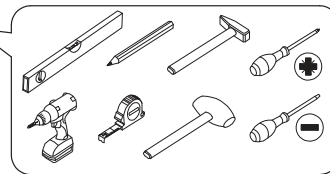
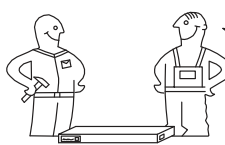
(HU) Szerelési útmutató

(RO) Instrucțiuni de montare

(I) Istruzione di montaggio

(SK) Návod k montáži

(NL) Handleiding voor de montage (TR) Montaj talimatı



⚠ Uwaga • Upozornění • Achtung • Attention • Caution • Figyelem
Attenzione • Opgelet • Внимание • Atenție • Upozomenie • Dikkat ⚠

PL Czyszczenie należy wykonać wyłącznie za pomocą ściereczki lub lekko nawilżonego ręcznika. Nie stosować środków czyszczących do szorowania.

CZ Čistění je nutné vykonávat výhradně pomocí utěrky nebo lehce navlžené handry. Nepoužívejte čisticí prostředky obsahující abrazivní částice.

D Bitte nur mit einem Staubtuch oder leicht feuchtem Lappen reinigen. Keine scheuernden Putzmittel verwenden.

GB Please only clean with a duster or a damp cloth. Do not use any abrasive cleaners.

F Le nettoyage se fait uniquement à l'aide d'un torchon ou d'une serviette légèrement mouillée.

HU A tisztítás kizárólag törölköző vagy enyhén nedvesített törölköző segítségével végezhető. Súroló hatású tisztítószereket nem szabad használni.

I Pulire esclusivamente con un panno o un asciugamano umido.

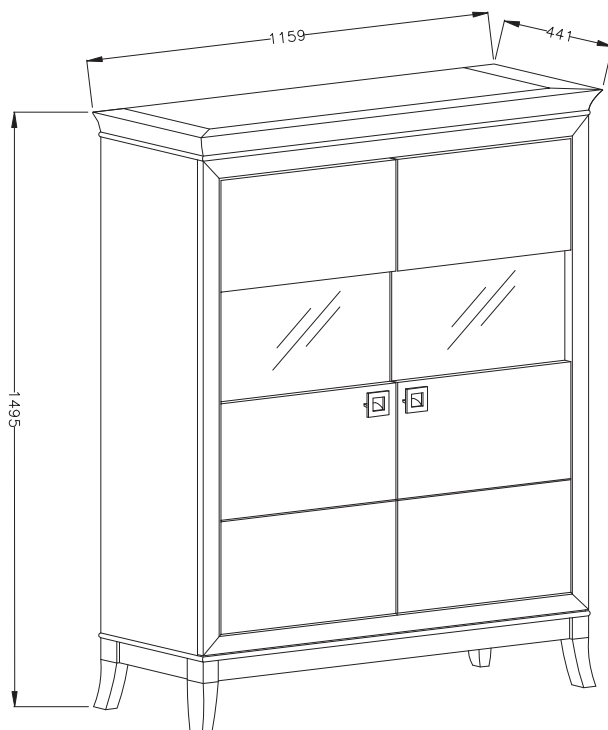
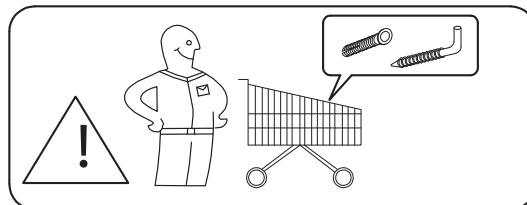
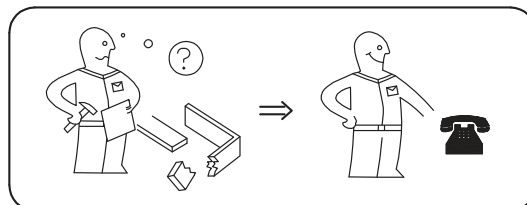
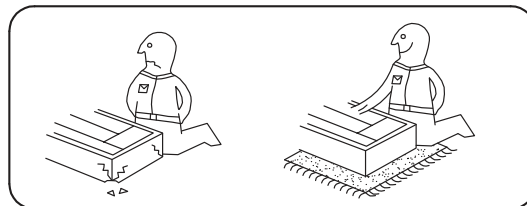
NL Reinig alleen met een stofdoek of een lichtjes vochtige doek. Gebruik geenschuurepoetsmiddelen.

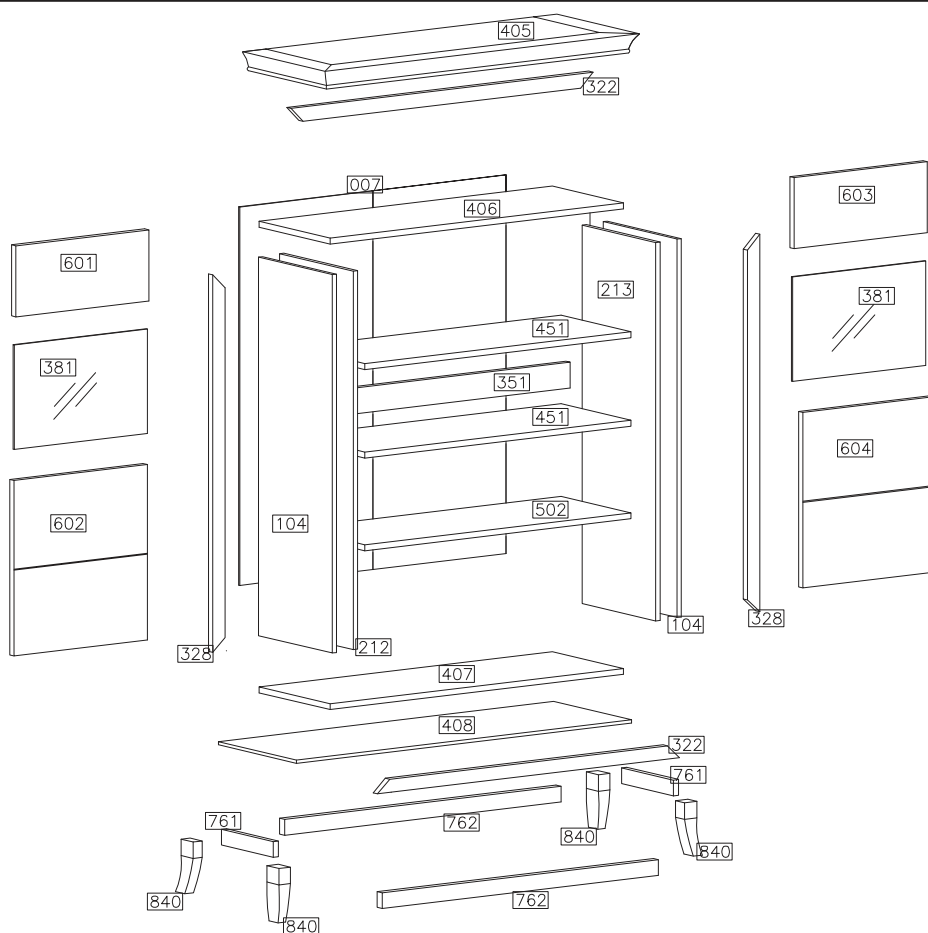
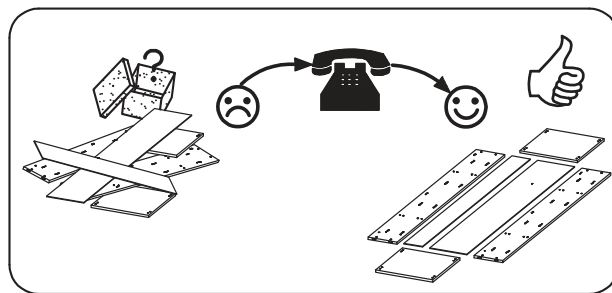
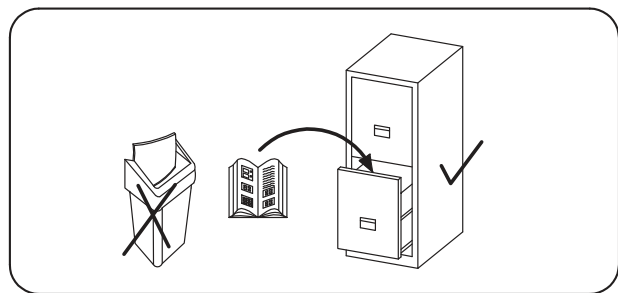
RU Очищайте от пыли тряпкой или слегка влажной ветошью. Недопускается применение чистящих средств, не предназначенных для ухода за мебелью.


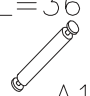
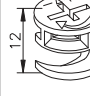
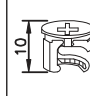

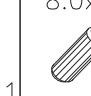


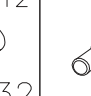

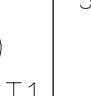


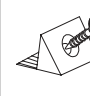

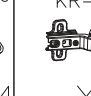





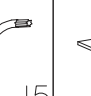
RO Curățarea trebuie efectuată numai cu o cârpă sau cu un prosop ușor umezit. Nu utilizați agenți de curățare abrazivi.

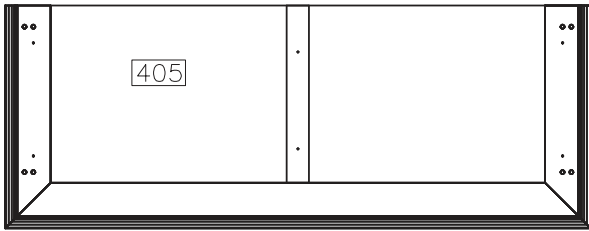
SK Čistení je nutné vykonávať výhradne pomocou utierky alebo ľahko zvlhnutým ručníkom. Nepoužívajte čistiace prostriedky obsahujúce abrazívne častice.

TR Lütfen sadece bir toz bezile veya hafif nemli yumuşak bir bezle siliniz. Aşındırıcı temizlik malzemelerini kullanmayınız.

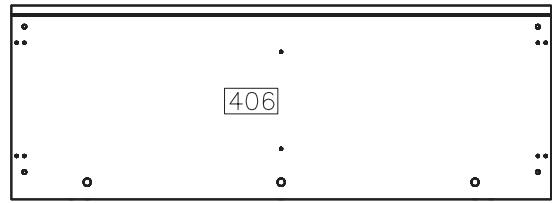




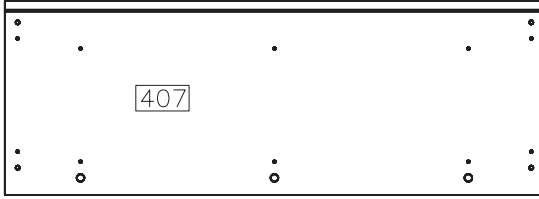
	L=36 									
30	4	30	8	36	68	6	12	4	12	12
										
16	16	8	2	8	2	8	8	8	1	4



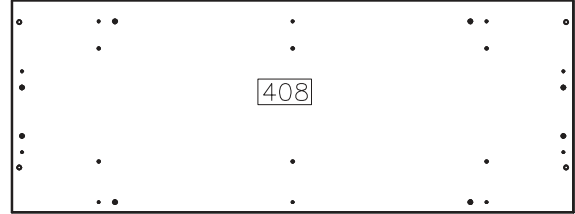
1159x441x62



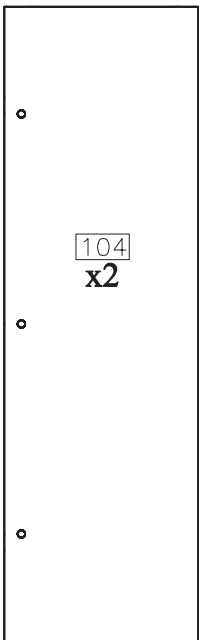
1068x384x15



1068x384x15

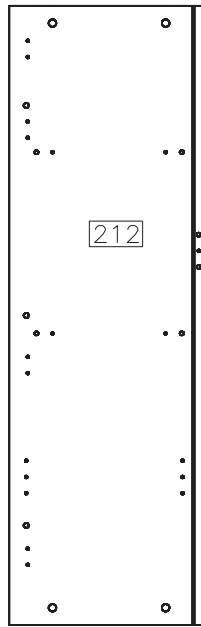


1113x419x12



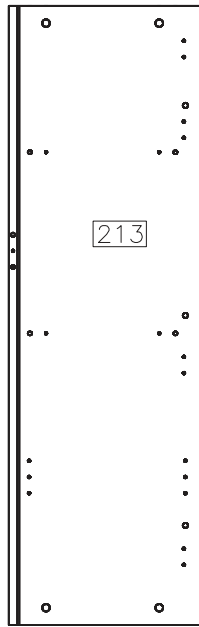
104
x2

1256x384x15



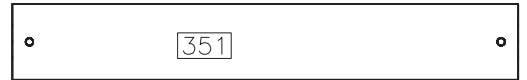
212

1226x384x15



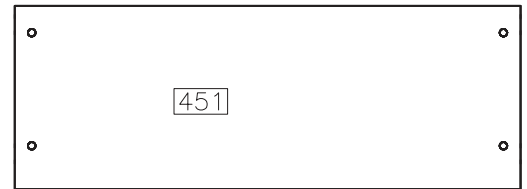
213

1226x384x15



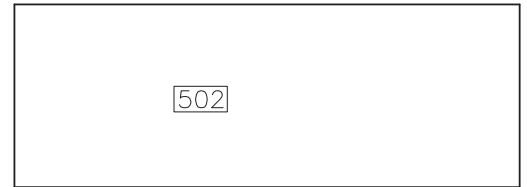
351

1002x150x15



451

1002x363x15



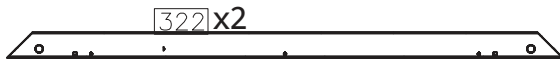
502

1001x362x15



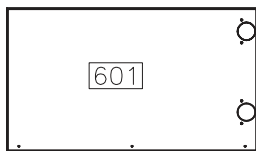
328 x2

1256x50x30



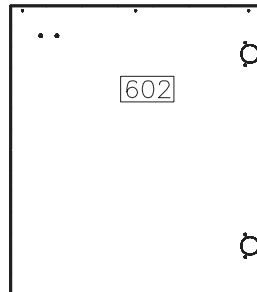
322 x2

1100x50x30



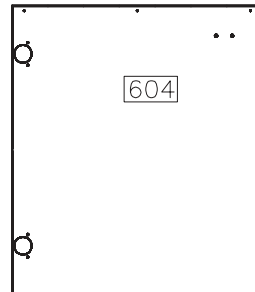
601

284x496x18



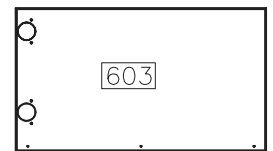
602

572x496x18



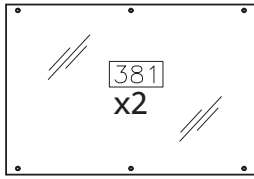
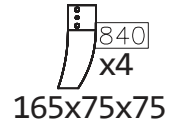
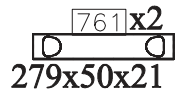
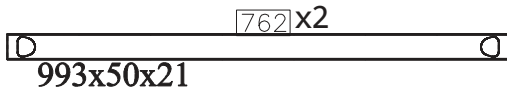
604

572x496x18

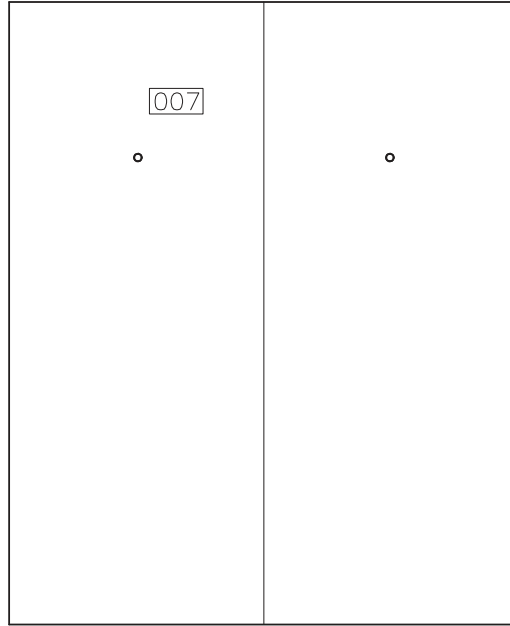


603

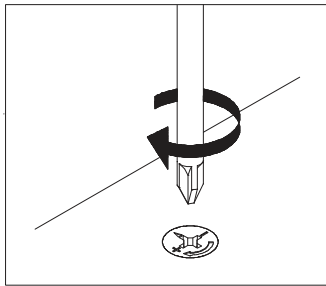
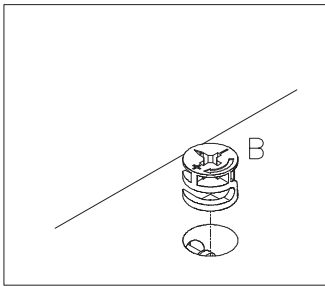
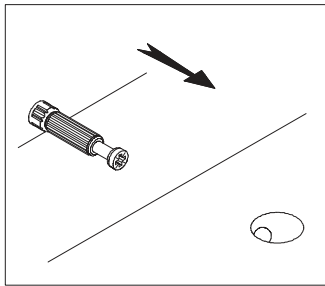
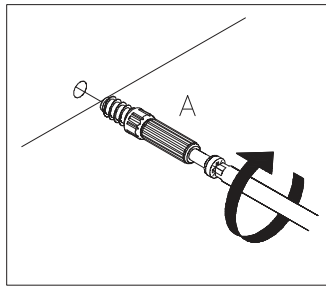
284x496x18



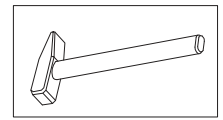
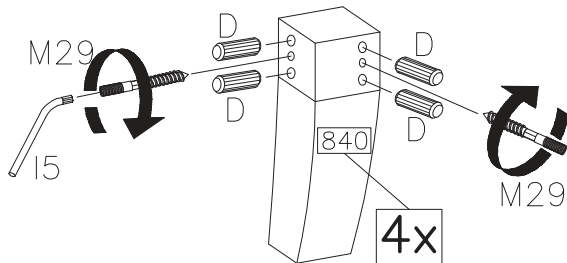
495x337x4



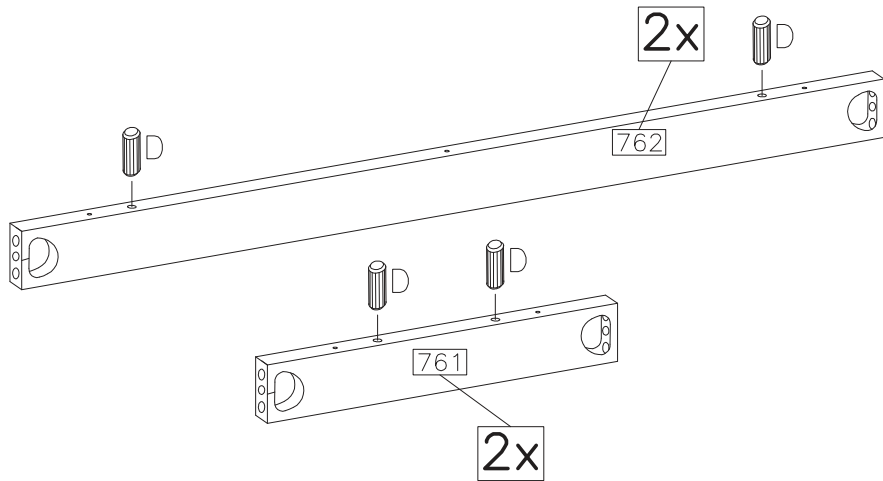
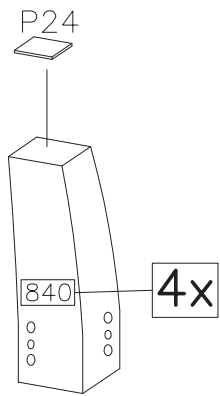
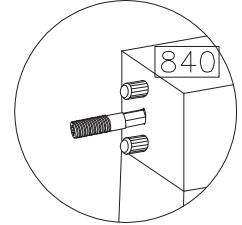
1233x1009x3



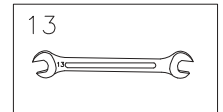
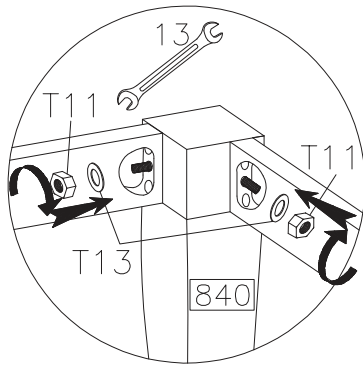
M8 L60	T25
M29	I5
8	1
8.0x30	
	P24
24	4



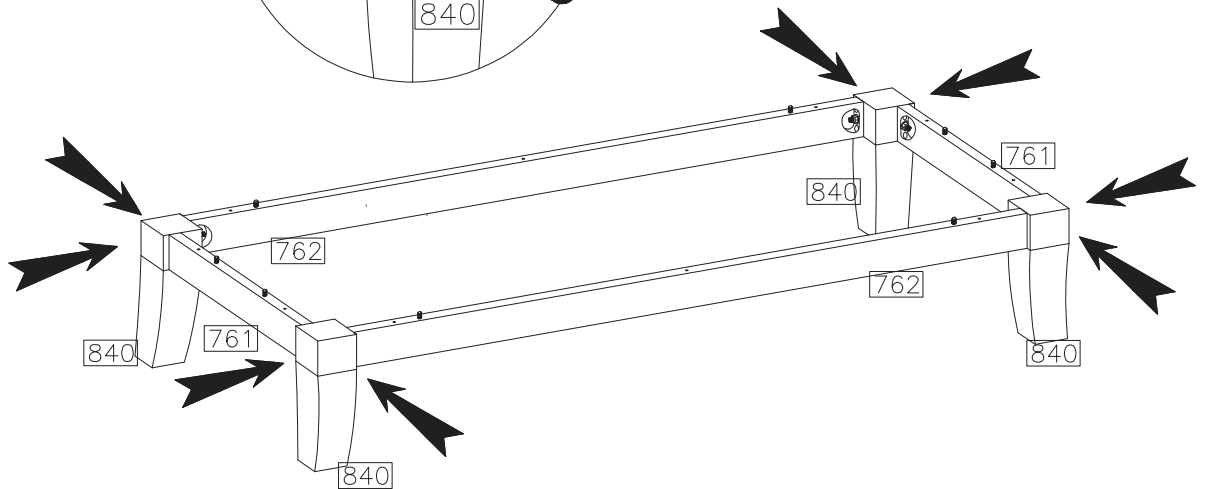
1




M8	M8
T11	T13
8	8

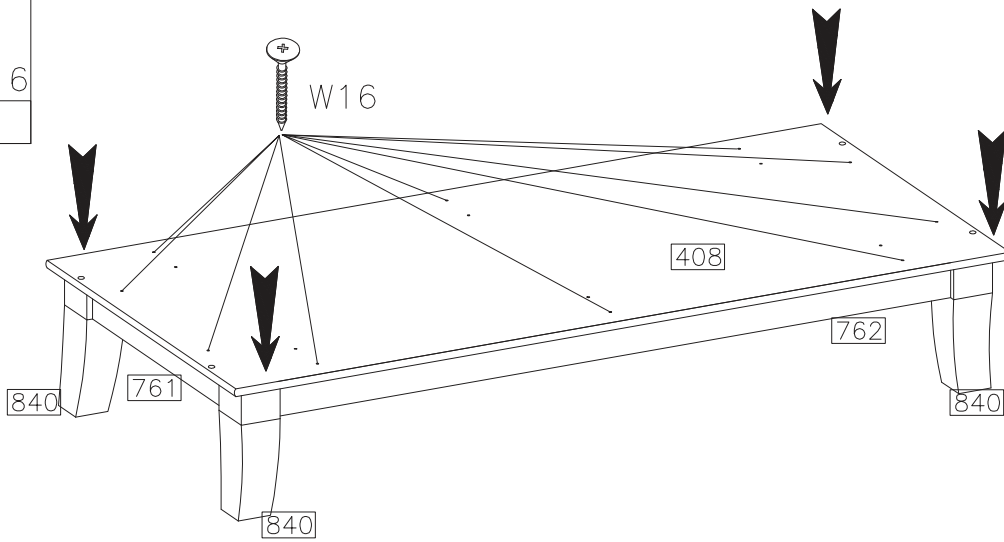


2




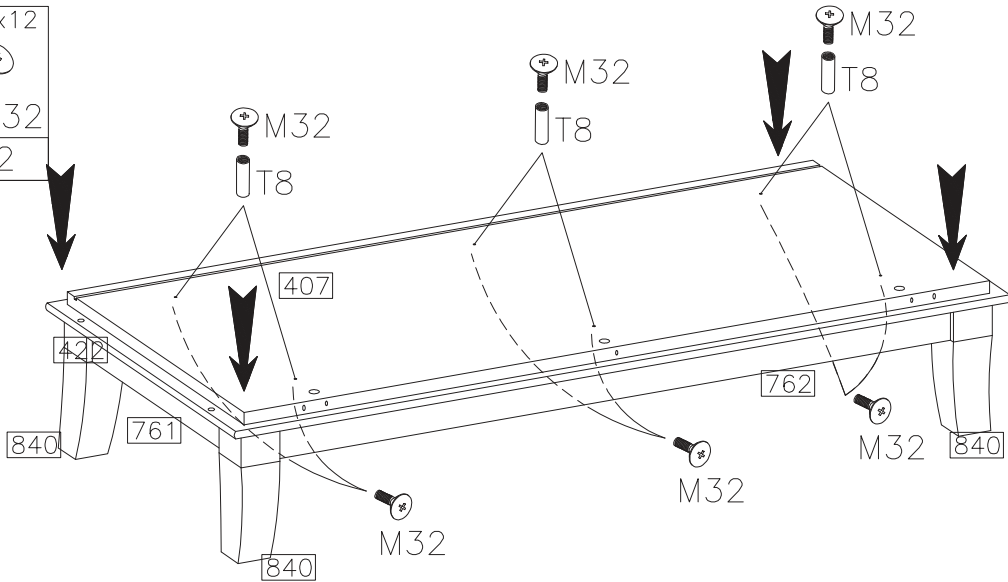
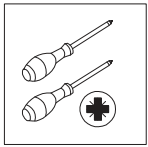
3

3.5x35

W16
10

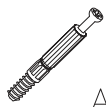
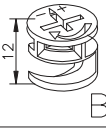


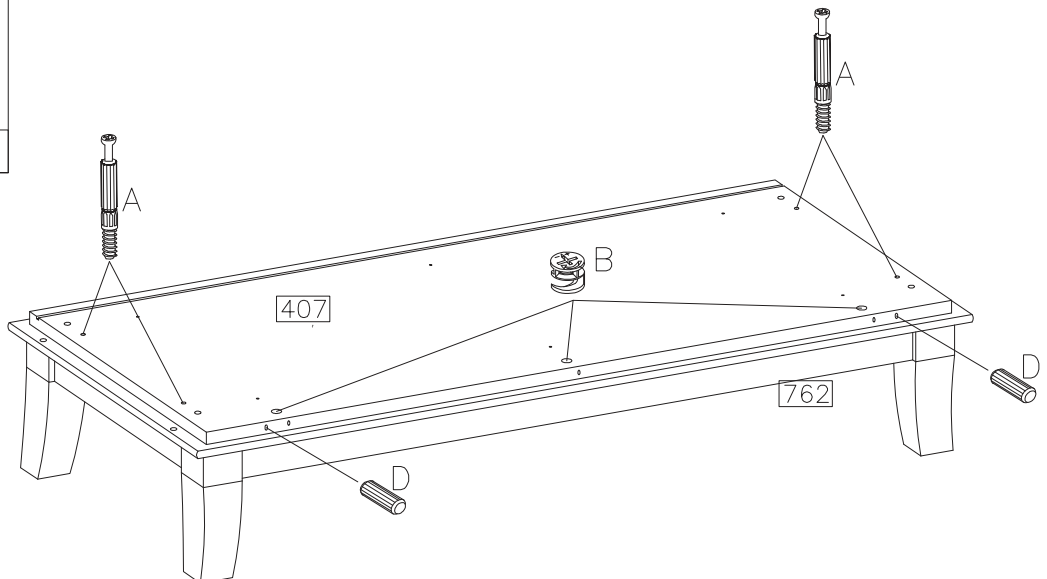
4

	M4.0x12
T8	M32
6	12



5

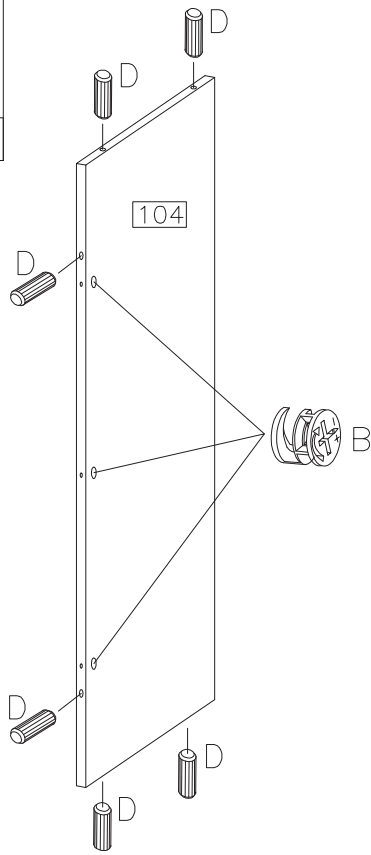
	8.0x30
A	D
4	2
	
12	
B	
3	



6

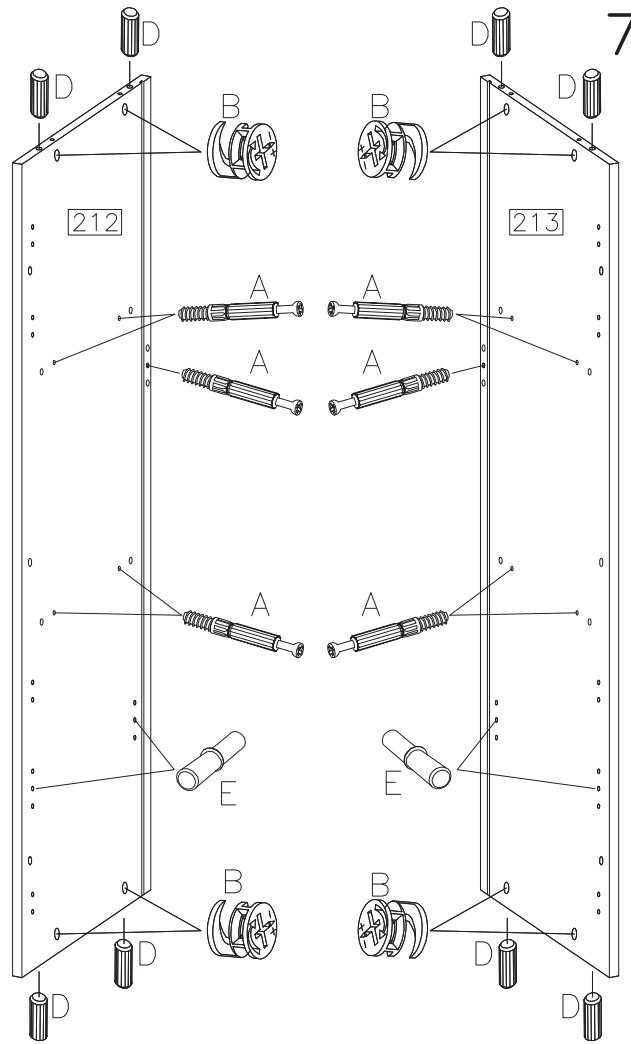
- 8.0x30
D
- 12
B
- 6

2x



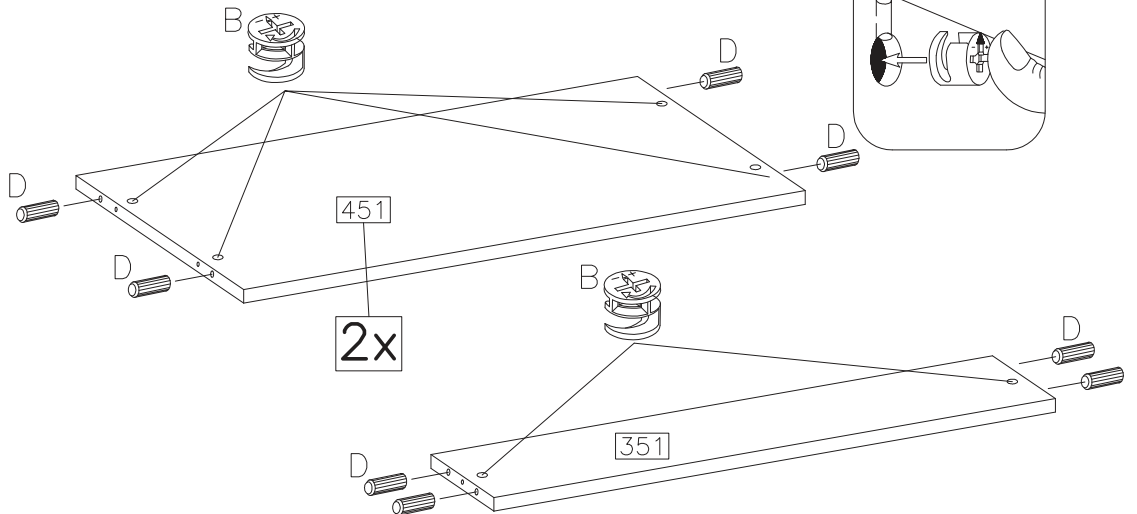
7

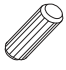


- 8.0x30
D
- 8
- E
- 4
- 12
B
- 8
- A
- 10




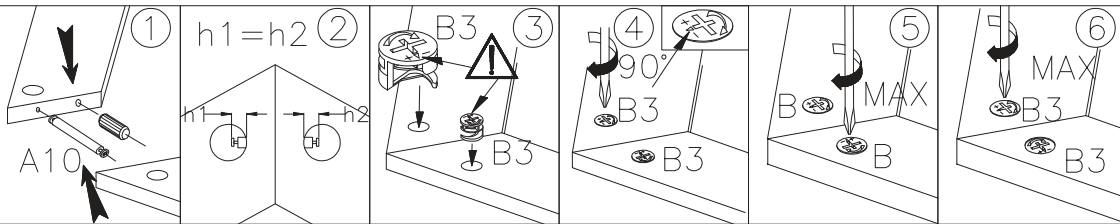
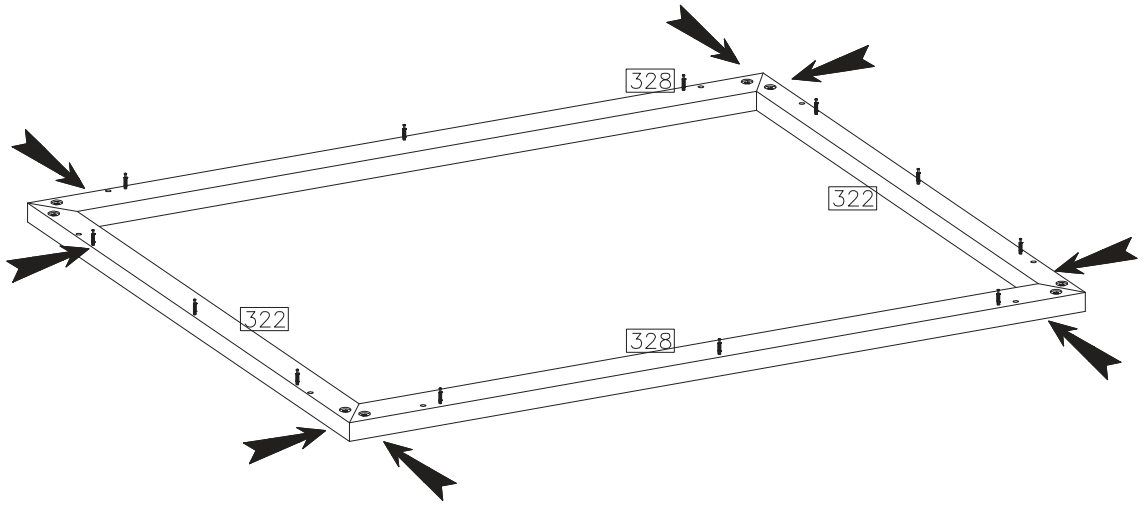
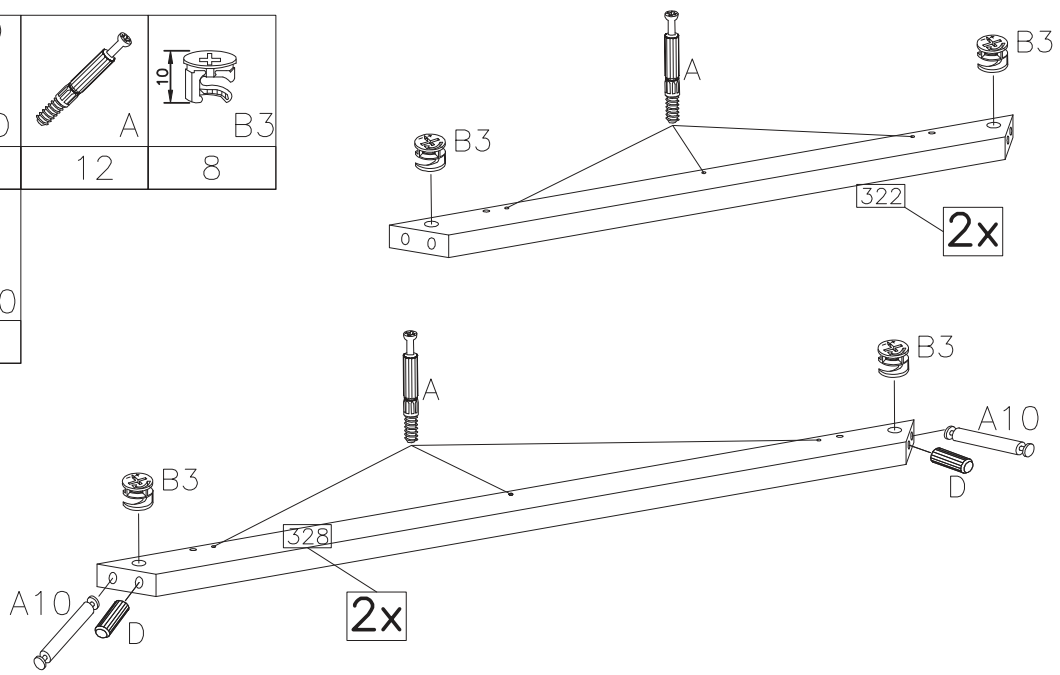
8



- 8.0x30
D
- 12
B
- 10

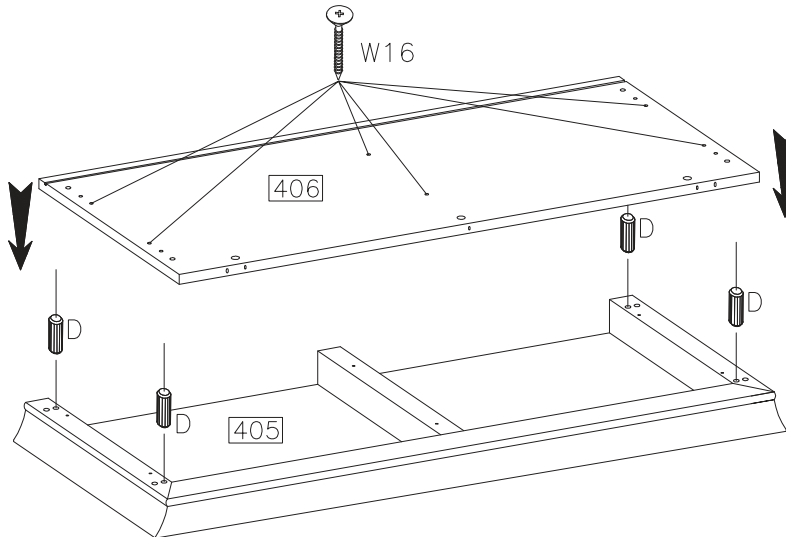


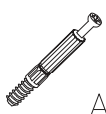

8.0x30  D	 A	 B3
4	12	8

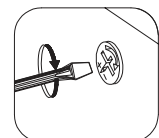
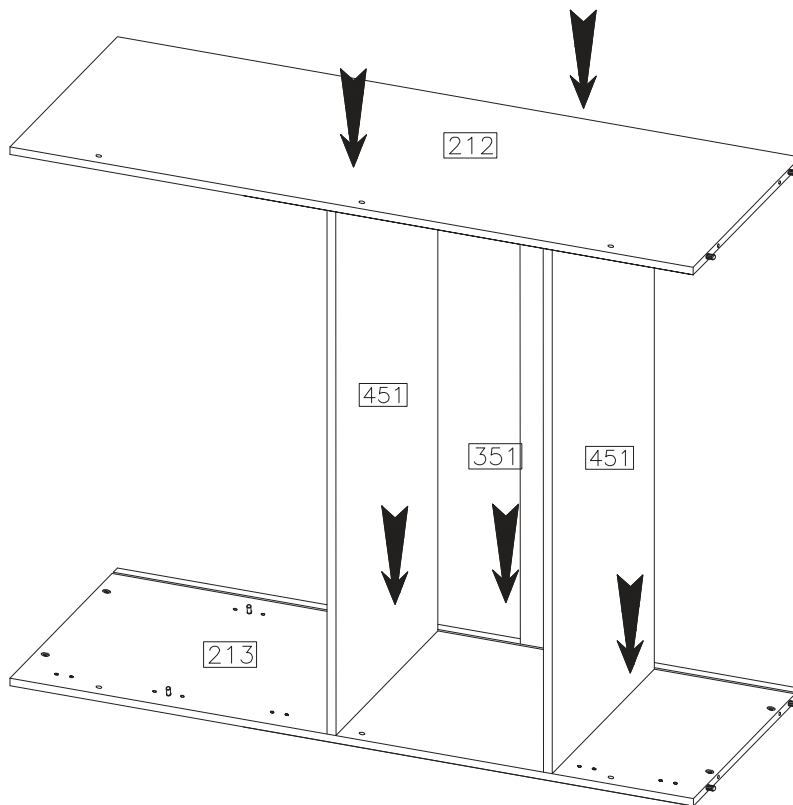
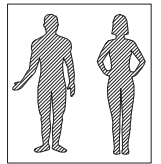
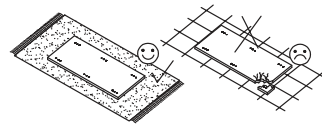
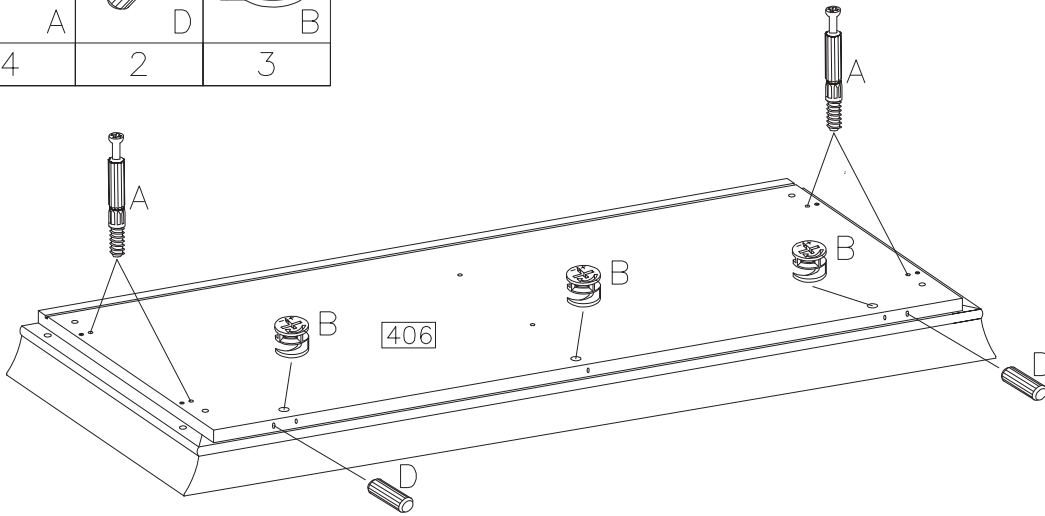
L=36  A10
4



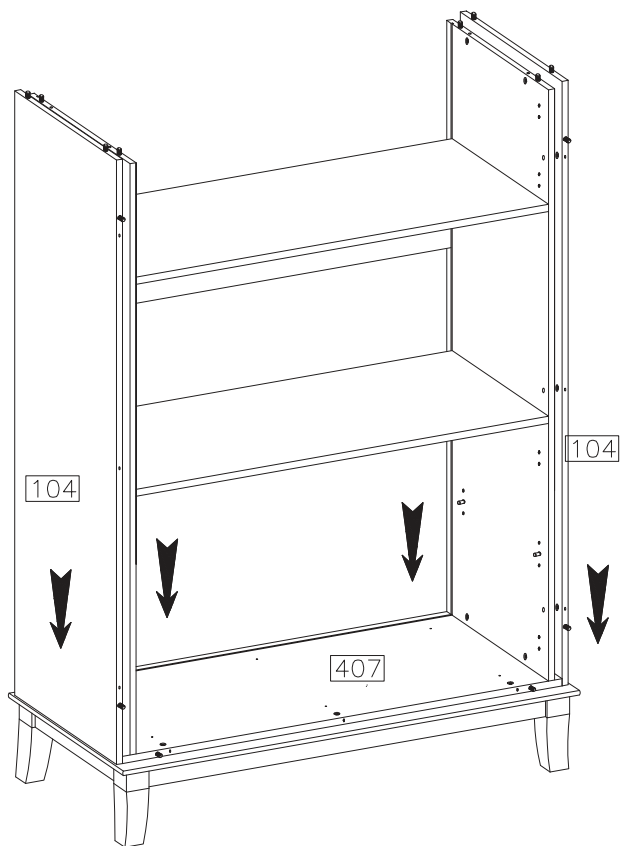
8.0x30  D	3.5x35  W16
4	6



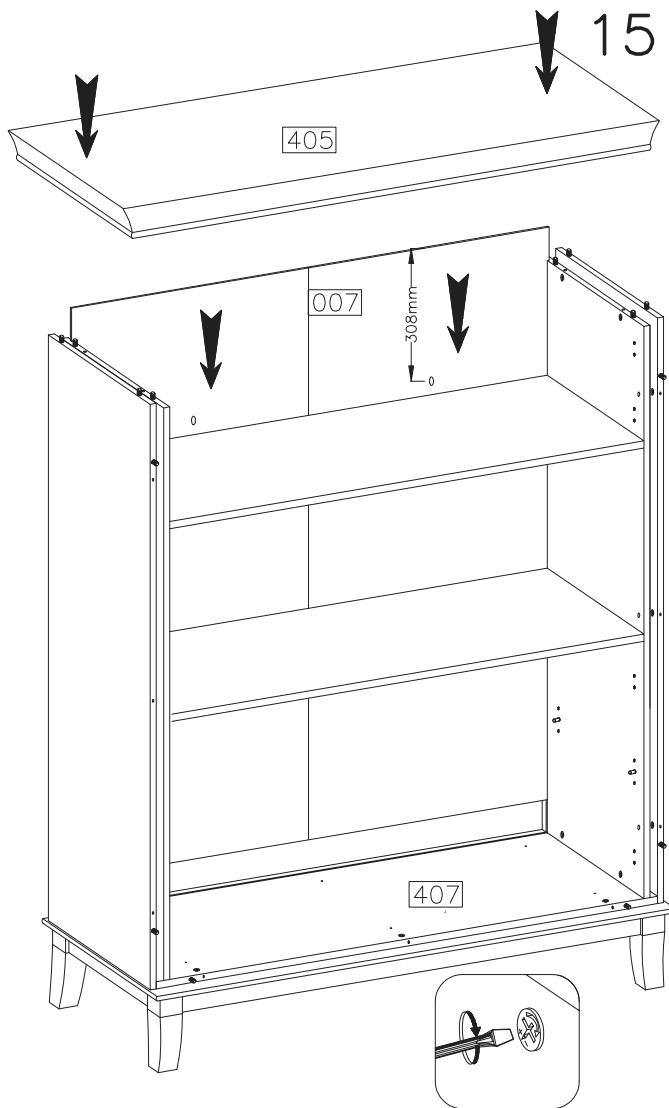
	8.0x30	
A	D	B
4	2	3



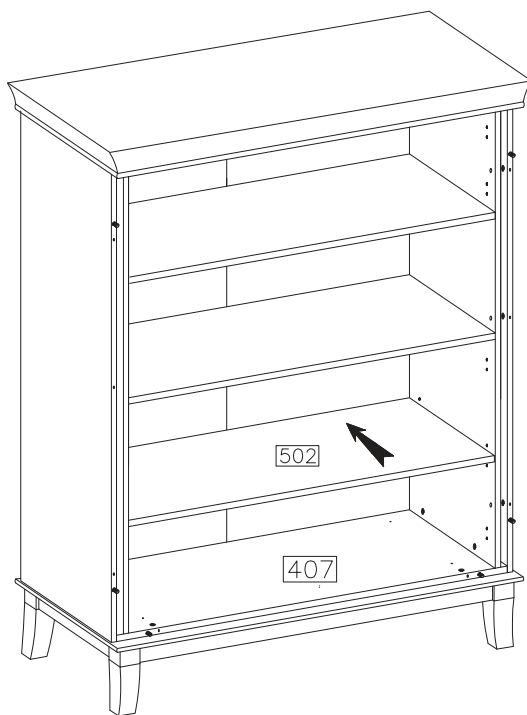
14

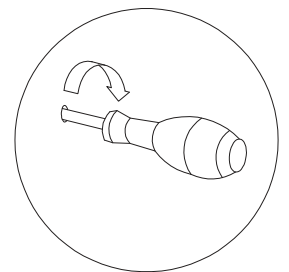
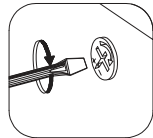
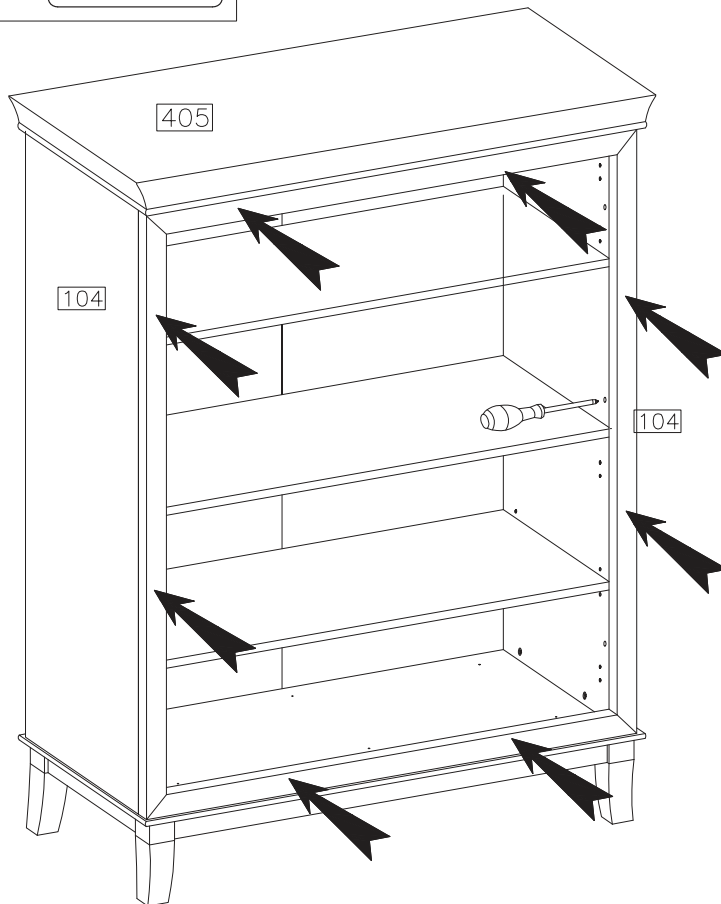
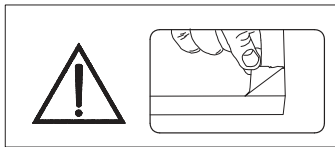
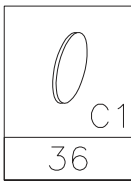
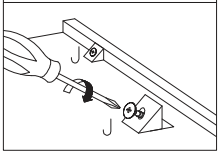
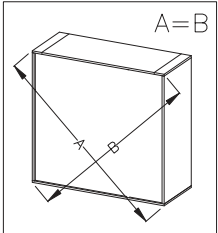
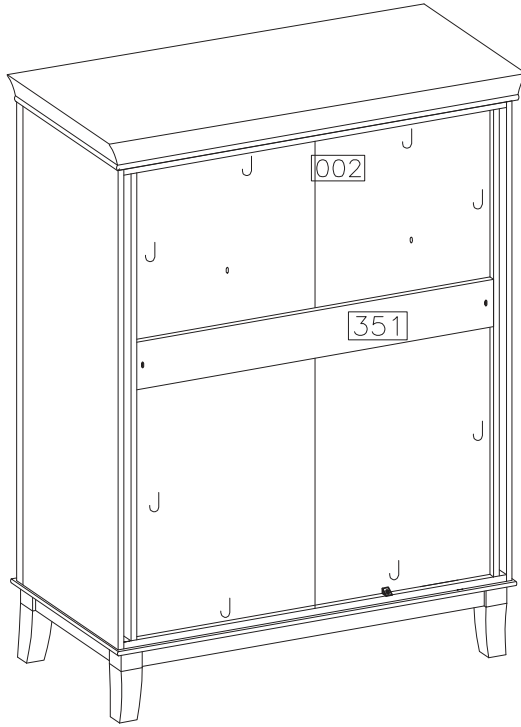
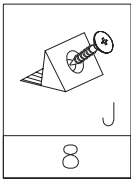





15

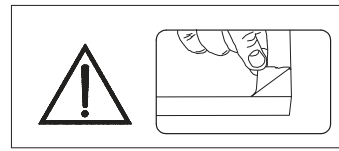


16

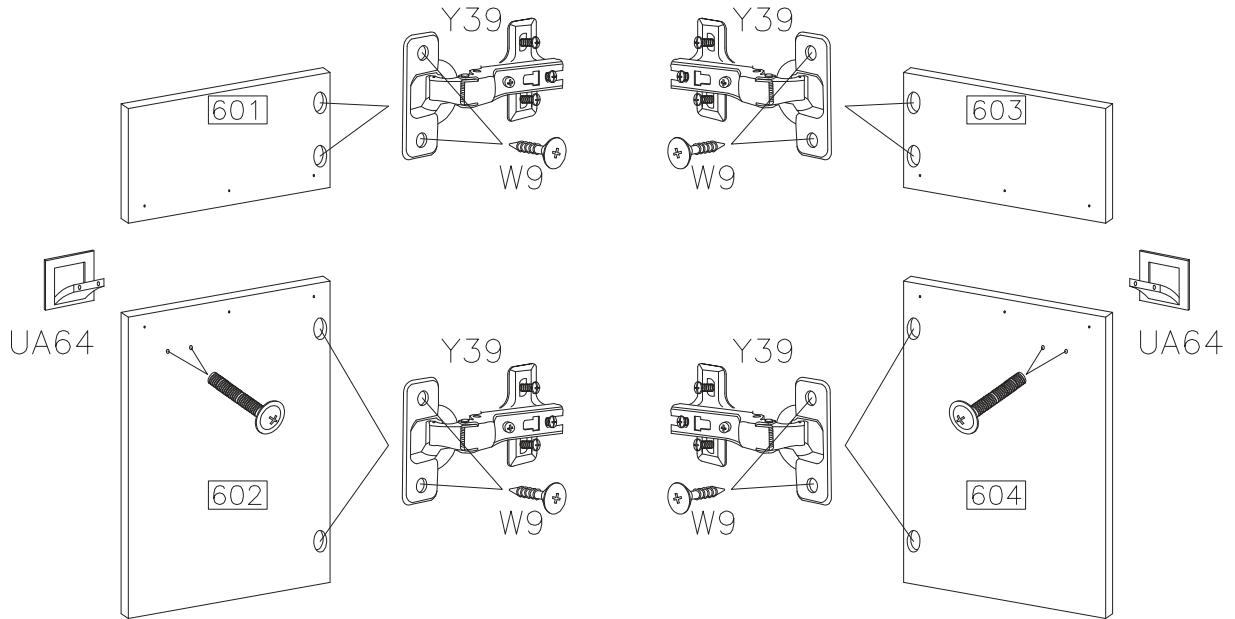




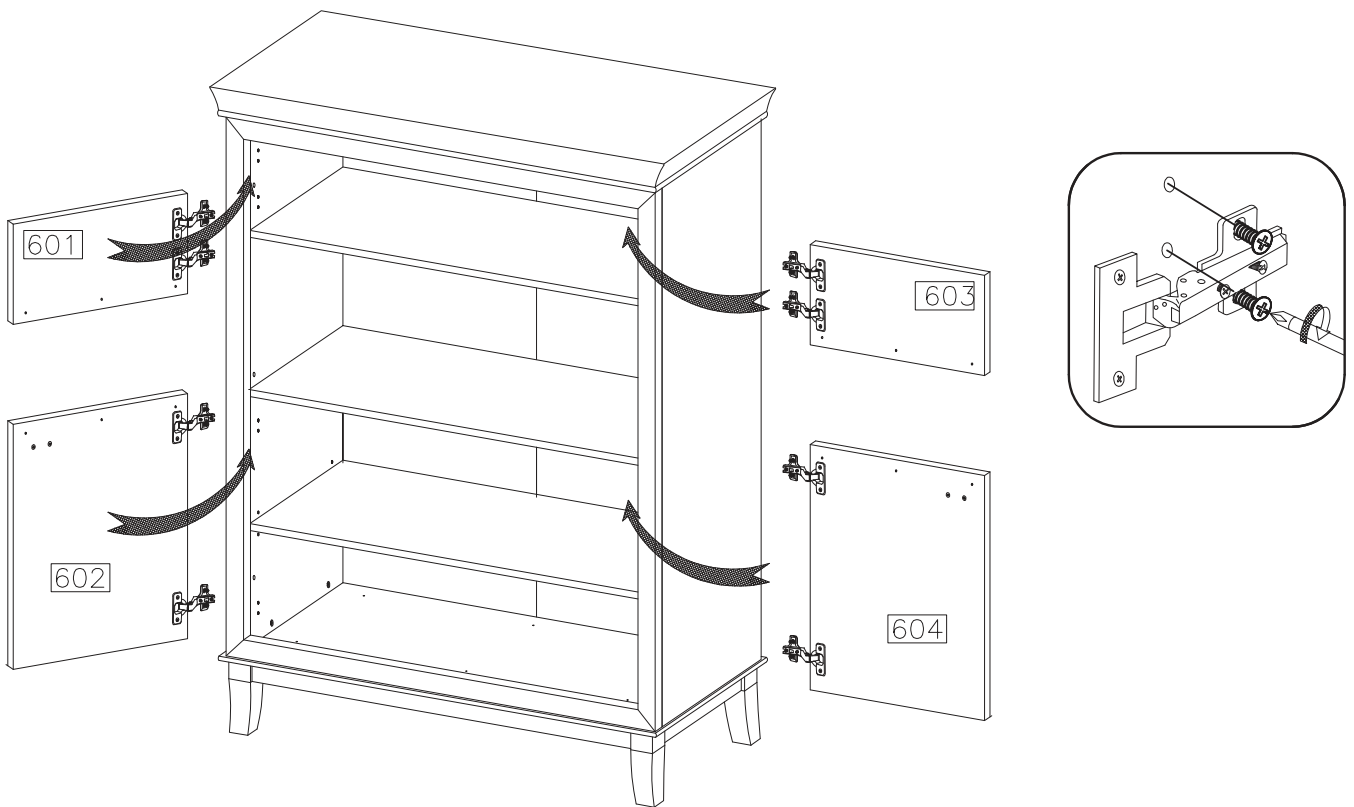
KR-15  Y39 8	M4.0x25  UA64 2	4.0x13  W9 16
---	--	--




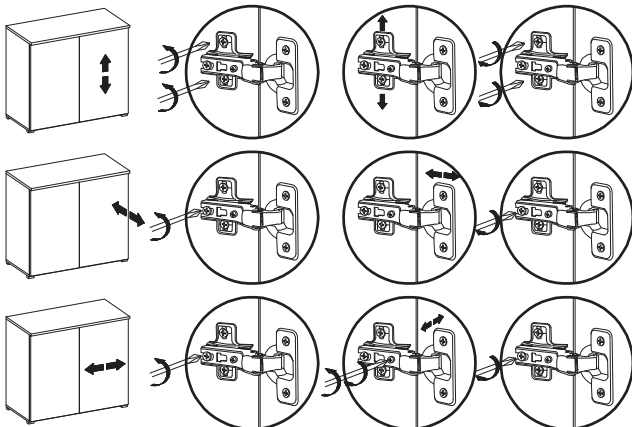
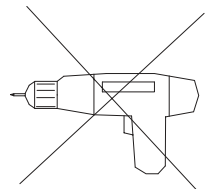
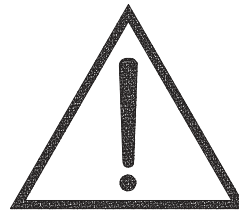
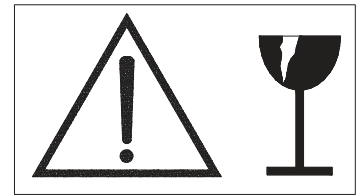
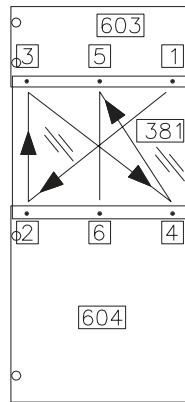
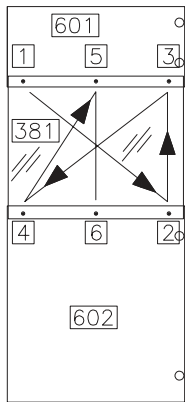
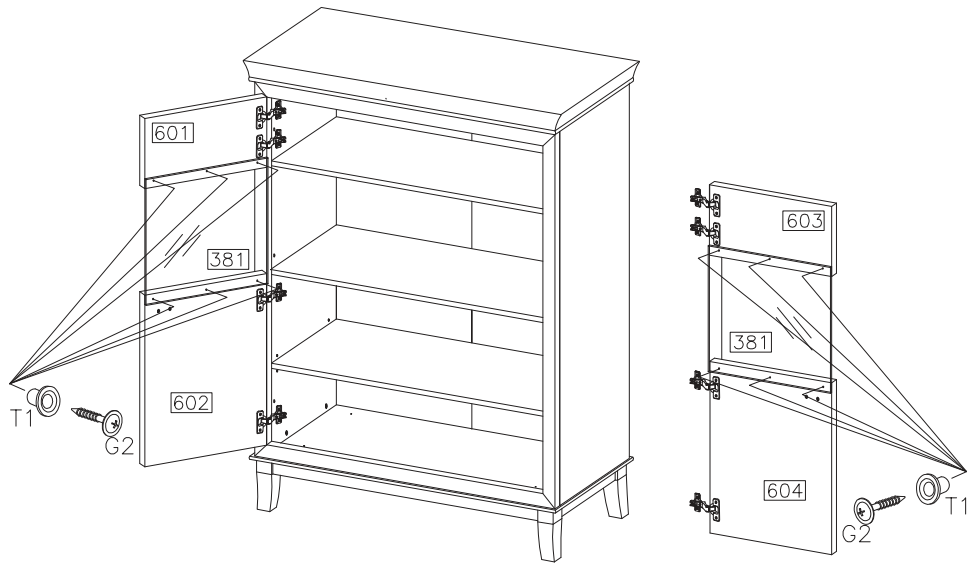
19



20

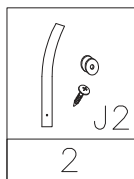


	3.5x16
T1	G2
12	12

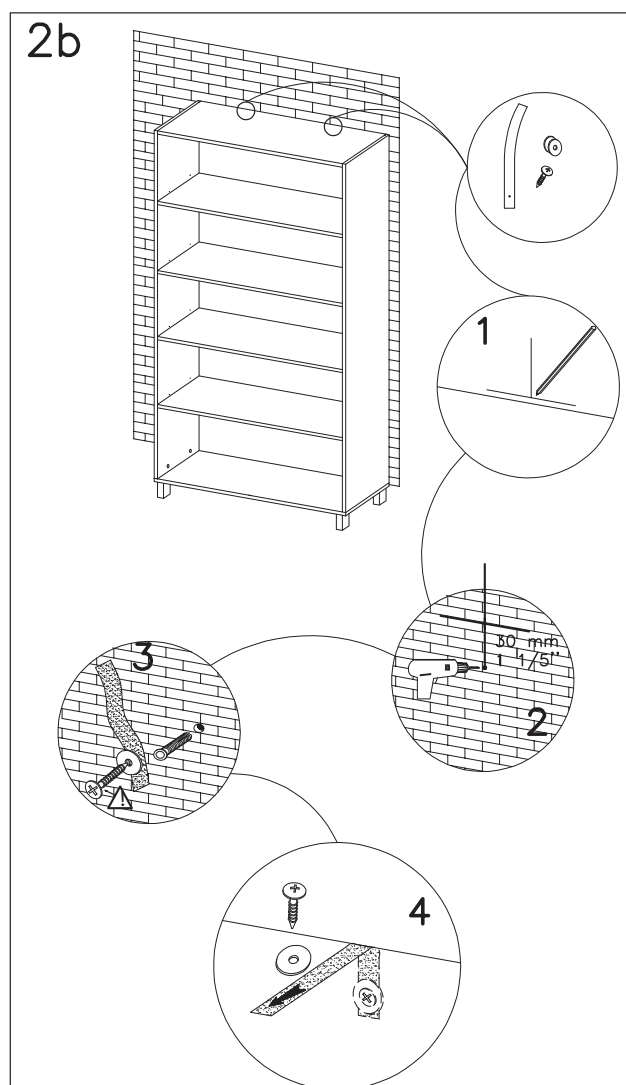
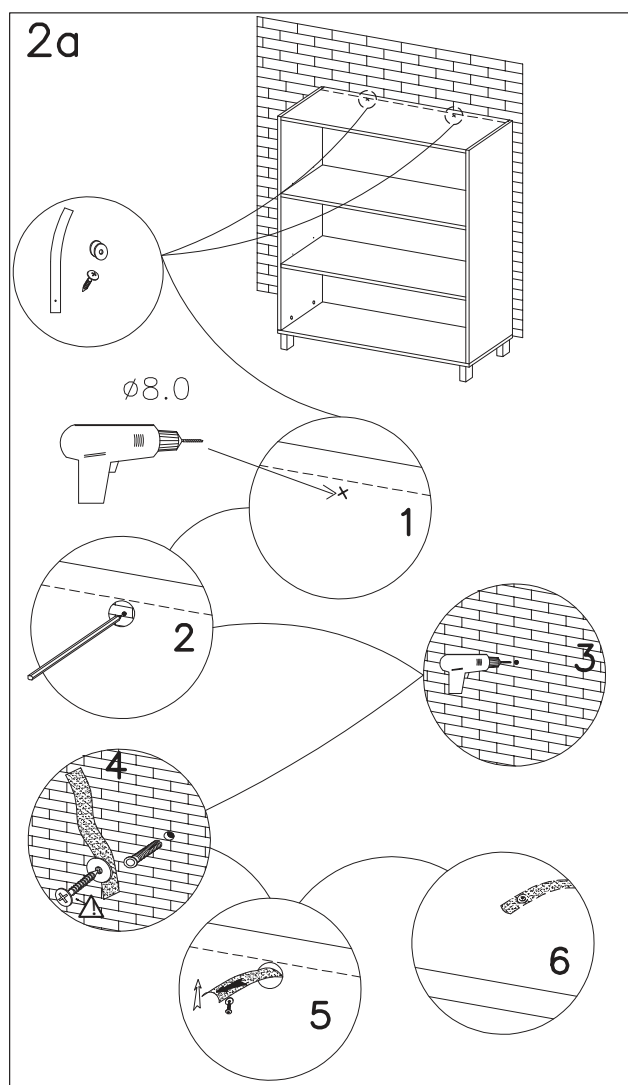
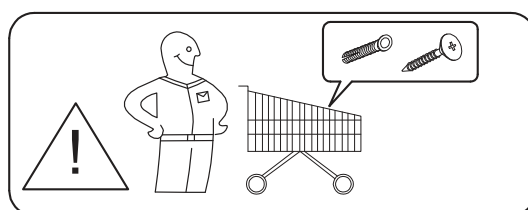
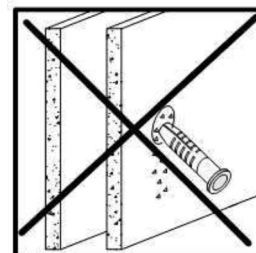
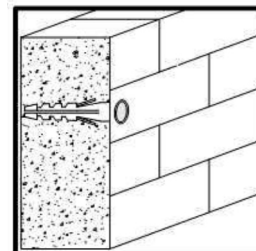


- F** Mettre la porte (égaliser les gonds)
- I** Regolare la porta (livellare le parentesi)
- D** Turen einstellen (Scharniere justieren)
- GB** Adjusting the doors (adjusting the hinges)
- NL** Deuren instellen (scharnieren afstellen)
- PL** Nastawic drzwi (wyrównac zawiasy)
- TR** Kapıların ayarlanması (menteselerin seviye ayarı)
- RU** Регулировка дверей (регулировка шарнира)
- RO** Ajustați ușa (aliniți balamalele)
- CZ** Seřid'te dveře (vyrovnejte závěsy)
- SK** Zrad'te dvere (vyrovnajte závesy)
- HU** Állítsa be az ajtót (igazítsa be a zsanérokot)

1



	Uwaga • Upozornini • Achtung • Attention • Caution • Figyelem Attenzione • Opgelet • Внимани • Atentie • Upozomenie • Dikkat
PL	Mocowanie do ściany jest jednocześnie zabezpieczeniem przed przewróceniem – koniecznie zamontować!
CZ	Do některých rodů stěn koniecznie zastosować specjalne kotki mocujące. Montaż na stěnu slouží jako ochrana proti převrnutí! – bezpodmínečně umístěte! U některých typů stěn může být zapotřebí speciální hmoždinka!
D	Wandbefestigung dient als Kippschutz – unbedingt anbringen! Bei einigen Wandtypen kann ein Spezialdübel erforderlich sein!
GB	The wall fastening serves to prevent tipping – be absolutely sure to mount it! For certain wall types, a special wall plug may be necessary!
FR	La fixation murale sert de protection contre le basculement – à installer impérativement ! Pour certains types de murs il faut des chevilles spéciales !
NL	Bevestiging aan de muur dient als kantelbescherming – zeker en vast bevestigen! Bij enkele muurtypen is een speciale plug misschien vereist!
IT	Il fissaggio alla parete serve da protezione anti-ribaltamento – attaccarla assolutamente! Per alcune strutture di parete può essere necessario un tassello speciale!
HU	A termékét a falhoz kel rögzíteni, különben az felborulhat! Egyes fal típusoknál speciális tiplőt kell használni!
RU	Обязательно установите крепление на стене во избежание опрокидывания! Для некоторых типов стен может потребоваться специальная дюбель!
RO	Sistemul de fixare la perete servește ca protecție la răsturnare – de montat obligatoriu! Pentru unele tipuri de pereți este posibil să fie necesar un diblu special!
SK	Upevnenie na stenu slúži ako ochrana proti prevráteniu – bezpodmienečne použite! Pre niektoré druhy stien môže byť potrebná špeciálna hmoždinka!
TR	Duvardaki sabitleme, devrilmeye karşı bir emniyet tedbiridir ve mutlaka monte edilmelidir! Bazı duvar tiplerinde bunun için özel bir dübel gerekli olabilir!



- PL** W przypadku reklamacji prosimy o podanie numeru z etykiety samoprzylepnej umieszczonej na meblu.
- CZ** V případě reklamace prosím uveďte číslo ze samolepicí etikety umístěné na nábytku.
- D** Bitte geben Sie im Reklamationsfall die Nummer des auf dem Möbel angebrachten Selbstklebeetiketts an.
- GB** In the event of a complaint, please provide the number from the self-adhesive label placed on the furniture.
- F** En cas de réclamation, merci d'indiquer le numéro de l'étiquette autocollante apposée sur le meuble.
- HU** Panasz esetén kérjük, adja meg a bútorra helyezett öntapadós címkén található számot.
- I** In caso di reclamo, si prega di fornire il numero dell'etichetta autoadesiva posta sul mobile.
- NL** Geef bij een klacht het nummer door van het zelfklevende etiket op het meubel.
- RU** В случае рекламации укажите номер на самоклеящейся этикетке, прикрепленной к мебели.
- RO** În cazul unei reclamații, vă rugăm să furnizați numărul de pe eticheta autoadezivă plasată pe mobilier.
- SK** V prípade sťažnosti uveďte číslo samolepiaceho štítku umiestneného na nábytku.
- TR** Şikayette, lütfen mobilyalara yerleştirilen kendinden yapışkanlı etiketten numarayı verin.



DE Möbel aus Naturholz und Plattenwerkstoffen
 PL Meble z drewna naturalnego oraz płyt drewnopochodnych
 NL Meubelen van natuurhout en plaatmateriaal
 GB Furniture made from natural wood and panel materials
 IT Mobili in legno naturale e materiali pannellati
 FR Meuble en bois naturel et plaque en dérivé du bois
 TR Doğal ahap ve kereste malzemelerden üretilmiş mobilya
 RU □□□□□□□□



PL

Droga Klientko, Drogi Kliencie, Dziękujemy za zamówienie!
 Niezależnie od tego, czy zakupiony przez Państwa mebel został wykonany z drewna litego, czy też posiada on front wykonany z płyty o wysokim polysku, lub też z płyty pokrytej matowym tworzywem sztucznym – każdy taki mebel ma swoje specjalne właściwości. Również właściwości i właściwości na przykład drewna naturalnego i drewna występującego w meblach indywidualnego charakteru. Ponieważ meble z drewna naturalnego są nieustannie wystawione na działanie wilgoci czynników atmosferycznych, mogą na ich powierzchni sporadycznie pojawiać się drobne mikropęknięcia lub rysy. Zabięgają one z biegiem czasu, nie powodując nasycenie koloru i drewno może ciemnieć.
CZ Nábýtek z prírodného dreva a deskových materiálů
 Každý takový nábytek má své speciální vlastnosti. Meble z dřeva přirozeného i dřeva používaného v nábytku mají individuální charakter. Protože meble z dřeva přirozeného jsou neustále vystaveny působení vlhkosti a vzdušných faktorů, mohou se na jejich povrchu objevovat drobné mikrotrhliny nebo škrábance. S časem se tyto drobné nedostatky zvykle vyhlazují a nezpůsobují změnu barvy dřeva ani jeho tmavění.
SK Nábýtok z prírodného dreva a drevovláknitých doskových materiálov
 Každý takový nábytok má svoje špeciálne vlastnosti. Meble z dreva prírodného i dreva používaného v nábytku majú individuálny charakter. Pretože meble z dreva prírodného sú neustále vystavené pôsobeniu vlhkosti a vzdušných faktorov, môžu sa na ich povrchu objavovať drobné mikrotrhliny alebo škrábance. S časom sa tieto drobné nedostatky zvyčajne vyhladzujú a nevedú k nasyceniu farby dreva ani k jeho ztmaveniu.
RU Бóльшой приветствие за заказом!

DE

Liebe Kundin, lieber Kunde, danken wir Ihnen für Ihre Bestellung.
 Egal, ob Sie ein aus Naturholz gefertigtes Möbelstück gekauft haben, oder eine mit Kunststofffront oder Holzwerkstoffplatte beschichtete Variante, jedes Möbelstück hat seine ganz speziellen Eigenschaften. Auch Holzbeschaffenheit und -struktur, wie zum Beispiel kleinere Äste bei Naturholzmöbeln, sind Teil der individuellen Ausstrahlung jedes einzelnen Möbelstücks. Da Möbel aus Naturholz ständigen Klima- und Feuchtigkeitschwankungen ausgesetzt sind, können vor allem in den ersten Monaten nach dem Kauf kleine, feine Risse oder Kratzer an der Oberfläche auftreten, welche im Laufe der Zeit die Feuchtigkeit ab und die Farbgebung zu dem Holz dunkler machen. Die genannten Veränderungen sind bei einem Natur-Rohstoff wie Holz ein normaler Prozess. Dieses Buchlein soll Ihnen ein paar Tipps zur Pflege Ihres Möbelstücks geben, damit Sie große Freude daran haben können.
Grundsätzlich gilt: niniejsze wskazówki w bezpiecznym miejscu.
Wskazówki dotyczące pielęgnacji olejowanych mebli z drewna naturalnego
 • Keine Kerzen direkt auf die Möbel stellen.
 • Verschüttete Flüssigkeiten sofort aufwischen.
 • In regelmäßigen Abständen den festen Sitz von Schrauben und Beschlägen kontrollieren.
 • Der typische, aromatische Holzgeruch ist bei Naturholzmöbeln immer ein Qualitätsbeweis. Helle Stellen an den Ästen entstehen durch einen natürlichen Harzaustritt und können mit einem trockenen, fusselfreien Tuch abpoliert werden.
 • Auch von anderen Holz-, Lack-, Leder- oder Polstermaterialien ist ein schwacher Eigengeruch am Anfang unvermeidbar. Diese Gerüche verschwinden nach einiger Zeit von allein. Wenn Sie dem nachhelfen wollen, lüften Sie in der Anfangszeit häufiger und/oder wischen Sie die Möbel leicht feucht mit Wasser aus, das mit ein wenig Essig versetzt ist.
 • Bewahren Sie diese Hinweise gut auf.
Pflegehinweise für gelaugte/geölte Möbel aus Naturholz
 Die Oberfläche Ihres neuen Möbelstücks ist mit rein biologischem Öl behandelt. Um diesen natürlichen, gelaugt/geölten Glanz zu bewahren,

Powierzchnia zakupionego mebla została zabezpieczona czystym biologicznym olejem. Aby zachować naturalny połysk powierzchni, zalecamy co pewien czas nacierać ją olejem do pielęgnacji mebli. Po zabezpieczeniu powierzchni olejem zalecamy wytrzeć ją nie pozostawiając żadnych szmatek. Ciereczka po użyciu powinna wyschnąć następnie można ją wyrzucić.

Wskazówki dotyczące pielęgnacji mebli z surowego/bejcowanego drewna naturalnego

Powierzchnia mebli najlepiej jest czyścić wilgotną ciereczką. **Uwaga: Nie używać płynów czyszczących ani rozpuszczalników.**

Wskazówki dotyczące pielęgnacji mebli z płyt drewnopochodnych

Do pielęgnacji mebli najlepiej używać miękkiej, nie pozostawiającej śladów szmatki. Powierzchnia należy przetrzeć lekko zwilżoną szmatką.

Podstawowe zasady: Nigdy nie należy stosować poniższych środków/urządzeń czyszczących:

- ciereczek z mikrofazy ani gąbek do usuwania brudu. Często zawierają drobinki ciernie, które mogą porysować powierzchnię;
- ostrych substancji chemicznych np. środków szorujących lub rozpuszczalników.

Mogą one uszkodzić powierzchnię;

- proszków czyszczących, waty stalowej ani ostrych myjek. Mogą one na stałe uszkodzić powierzchnię;
- odkurzacza. Szczotka odkurzacza może porysować powierzchnię;
- myjek parowych. Wysokie ciśnienie i wilgoć mogą uszkodzić powierzchnię oraz spowodować rozklejenie materiału.

Dział Rozwoju Produktu

NL

Beste klant,

Hartelijk dank voor uw bestelling!

Het maakt niet uit of u een meubelstuk van natuurhout, een hoogglanzende voorkant of een matte plastic voorkant hebt gekocht – elk meubelstuk heeft zijn heel bijzondere eigenschappen. Ook de staat en structuur van het hout zoals kleinere takken bij natuurhouten meubelen maken deel uit van de individuele look van elk afzonderlijk meubelstuk. Omdat meubelen van natuurhout zijn blootgesteld aan permanente klimaatveranderingen, kunnen er af en toe wijzigingen optreden van de bovenlaag zoals haarscheurtjes of kleurveranderingen. In het algemeen neemt na verloop van tijd de helderheid af en de kleurverzadiging toe – het hout wordt donkerder. De genoemde wijzigingen vormen bij een natuurlijke grondstof zoals hout een normaal proces. Dit boekje moet u een paar tips geven over het onderhoud van uw meubelstuk, zodat u er lange tijd plezier aan kunt beleven. In principe geldt:

- Plaats geen hete voorwerpen op de meubelen.
- Plaats geen kaarsen direct op de meubelen.
- Veeg gemorste vloeistoffen direct af.
- Controleer met regelmatige intervallen het stevige houvast van schroeven en beslag.
- De typische, aromatische houtgeur is steeds een kwaliteitsbewijs bij natuurhouten meubelen.
- Heldere plaatsen aan de takken ontstaan door een natuurlijk uittreden van hars en kunnen worden weggepolijst met een droge, pluisjesvrije doek.
- Ook van andere houten, gelakte, lederen of gestoffeerde materialen is een zwakke eigen reuk bij het Begin niet te vermijden. Deze geuren verdwijnen na enige tijd vanzelf. Als u wilt dat het sneller gaat, verlucht u in het begin vaker en/of veegt de meubelen lichtjes vochtig af met water, dat een beetje is aangengeld met azijn.
- Bewaar deze instructies goed.

Onderhoudsinstructies voor geloopte/ geoliede meubelen van natuurhout

De bovenlaag van uw nieuw meubelstuk is behandeld met puur biologische olie. Om deze natuurlijke, geloopte/ geoliede glans te bewaren, raden we u aan het meubel af en toe verder te behandelen met een geschikte meubelolie. Omdat door de soort oppervlaktebehandeling eventuele resten van natuurolie kunnen achterblijven, raden we u aan de meubelen af te wrijven met een pluisjesvrije doek. De doek na gebruik laten drogen en eerst dan wegwerpen.

Onderhoudsinstructies voor natuurlijke/ gelakte meubelen van natuurhout

De bovenlaag kan het best met een matig vochtige doek worden gereinigd. **Opgelet:** Bijtende of oplosmiddelhoudende reinigingsmiddelen of politoer mogen niet worden gebruikt.

Onderhoudsinstructies voor meubelen van plaatmateriaal Gebruik voor de reiniging van uw meubel van plaatmateriaal het best een zachte, niet pluizige doek of een leren doek. Veeg de oppervlakten ietwat vochtig af. **In principe geldt:** Gebruik zeker niet volgende reinigings- en poetsmiddelen:

- microvezeldoeken of vuilgommen. Deze bevatten vaak fijne slijpdeeltjes die kunnen leiden tot krassen op de oppervlakken;
- scherpe chemische substanties zoals schurende poets- of oplosmiddelen. Deze kunnen de oppervlakken eveneens beschadigen;
- schuurpoeder, staalwol of pannensponzen. Ze vernielen het oppervlak zo erg dat een reparatie niet meer mogelijk is;
- stofzuiger. Mondstukken en borstels kunnen krassen op de oppervlakken veroorzaken;
- stoomreiniger. Door de hoge druk en de hitte, waarmee de stoom op de bovenlagen komt, kunnen deze worden beschadigd of zelfs loskomen van de ondergrond.

De productontwikkelingsafdeling

GB

Dear customer, Thank you for your order!

No matter if you bought a piece of furniture made from natural wood, a high-gloss front or a plastic front – every piece of furniture has unique characteristics. Even the texture and structure of wood, such as small knots in natural wood furniture, are part of the individual charisma of each piece of furniture. Since natural wood furniture are permanently exposed to climate and humidity fluctuations, changes to the Surface may occur (e.g. hair cracks or changes in colour) in some cases. In general, brightness decreases and colour saturation increases in the course of time – the wood darkens. The changes mentioned above are normal for natural raw materials such as wood. This booklet provides some care tips for your piece of furniture so that you can enjoy it for a long time.

The following applies in general:

- Don't place any hot objects on the furniture.
- Don't place candles directly on the furniture.
- Immediately wipe off any spilled liquids.
- Regularly check if the screws and fittings are tight.
- The typical, aromatic wooden odour is always a proof of quality for natural wood furniture.
- The natural emission of resin may produce bright spots on the knots which can be polished with a dry, lintfree cloth.
- Initially, a slight intrinsic odour is unavoidable for other wooden, paint, leather or upholstery materials too. These odours automatically disappear after a while. If you want to speed up this process, ventilate more often at the beginning and/or wipe out the furniture with a slightly damp cloth which was soaked in water mixed with a small amount of vinegar.
- Keep these notes in a safe place.

Care notes for stripped/oiled furniture made of natural wood

The surface of your new piece of furniture has been treated with pure organic oil. We recommend an occasional after treatment with suitable furniture oil to preserve this natural, stripped/oil gloss. Since some residue of natural oil may remain on the furniture due to the Surface treatment method, we recommend to rub off the furniture with a lint-free cloth. After use, let the cloth dry completely before disposal.

Care notes for untreated/painted furniture made of natural wood Using a moderately damp cloth is the most suitable method for cleaning the surface. **Attention:** Corrosive cleaners as well as cleaners containing solvents or polish must not be used.

Care notes for furniture made of panel materials We recommend using a soft, lint-free cloth or a shammy for conditioning your piece of furniture made of panel materials. Wipe off the surfaces with a slightly damp cloth or shammy. **The following applies in general:** Please don't use the following detergents or cleaning agents at all:

- microfibre cloths or dirt erasers. They often contain fine abrasive particles which can cause scratches on the surfaces;
- aggressive chemical substances as well as abrasive cleaning agents or solvents. They may damage the surfaces too;

- **scouring powder, steel wool or scouring pads**. They destroy the surface so badly that reconditioning is impossible;
 - **vacuum cleaners**. The nozzles and brushes can cause scratches on the surfaces;
 - **steam cleaners**. The surfaces may be damaged or separated from the ground due to the high pressure and heat of the water vapour.
- Your product development team**

IT

Gentili clienti, sentiti ringraziamenti per il vostro ordine!

A prescindere che abbiate scelto un mobile realizzato in legno naturale, un fronte lucido o un fronte di materiale plastico opaco – ogni esemplare la sue particolarità. Anche le caratteristiche e la struttura del legno, quali ad esempio rami minori nei mobili di legno naturale, sono parte del fascino individuale di ogni singolo mobile. Dato che i mobili in legno naturale sono esposti al continuo variare del clima e dell'umidità, è probabile che in superficie insorgano mutamenti quali crepe capillari o cambiamenti di colore. Generalmente con passar del tempo diminuisce la chiarezza e aumenta la saturazione del colore – il legno si scurisce. I citati mutamenti sono un normale processo dei materiali naturali, quali appunto il legno. Il presente libretto intende darvi alcuni suggerimenti sulla cura del vostro mobile, affinché vi procuri lunghe soddisfazioni.

Sostanzialmente vale:

- Non poggiare oggetti roventi sui mobili.
- Non poggiare candele a diretto contatto dei mobili.
- Asciugare subito i liquidi sversati.
- Ad intervalli periodici controllare se viti e cerniere sono salde.
- Il caratteristico odore fragrante è sempre una prova di qualità dei mobili in legno naturale.
- Le macchie chiare sui rami si formano per via della naturale fuoriuscita di resina, e sono levigabili con un panno asciutto che non lascia peli.
- Anche trattandosi di altri materiali lignei, di vernice, pelle o imbottiti, all'inizio è inevitabile un leggero odore caratteristico. Dopo qualche tempo però, questi odori svaniscono da sé. Potete aiutare a farli volatilizzare in minor tempo cambiando più spesso aria all'inizio e/o passando sui mobili un panno umido d'acqua con qualche goccia d'aceto.
- Conservare bene le presenti istruzioni. **Istruzioni sulla cura dei mobili in legno naturale lisciviato/oliato** La superficie di questo vostro nuovo mobile è trattata con olio puramente biologico. Per mantenere la naturale lucentezza lisciviata/oliata, vi consigliamo di ripetere il trattamento con un adeguato olio per mobili. Dato che per via del trattamento superficiale possono eventualmente residuarsi tracce di prodotto, vi consigliamo di strofinare i mobili con un panno che non lascia peli. Fate asciugare il panno usato prima di smaltirlo.

Istruzioni sulla cura dei mobili in legno naturale non trattato/verniciato Il modo migliore di pulire la superficie è usare un panno moderatamente umido. **Attenzione: Non utilizzare** lucidi per mobili oppure detergenti abrasivi o a base di solventi.

Istruzioni sulla cura dei mobili in materiali pannellati Per la cura dei mobili in materiali pannellati si consiglia di usare un panno morbido, che non lascia peli, o un panno di pelle. Passare il panno leggermente umido sulle superfici. **Sostanzialmente vale: In nessun caso** utilizzare i seguenti detergenti e prodotti per la pulizia:

- **panni in microfibra o spugne a tampone** Questi prodotti contengono spesso fini particelle abrasive, che possono provocare sgraffiature sui mobili;
- **forti sostanze chimiche** nonché **detergenti o solventi abrasivi**. Anche questi prodotti possono aggredire le superfici.
- **polvere abrasiva, paglietta d'acciaio o spugne abrasive**. Rovinerebbero la superficie in modo tale che non sarebbe più possibile ripararle;
- **aspirapolvere**. Bocchette e spazzole possono sgraffiare le superfici;
- **pulitrice a vapore** Per via dell'elevata pressione e calore con cui il vapore colpisce le superfici, esse rischiano di deteriorarsi o addirittura staccarsi dalla sottostruttura.

Area Sviluppo prodotti

FR

Chère cliente, cher client, Merci pour votre commande !

Peu importe que vous ayez acheté un meuble fabriqué en bois naturel, un face haute brillance ou une face en plastique mat – chaque meuble a ses propriétés spécifiques. Même les propriétés et la structure du bois, comme par exemple les petits noeuds sur des meubles en bois naturel, font partie de l'aspect de chaque meuble. Comme le meuble en bois naturel est soumis aux variations permanentes du climat et de l'humidité, il se peut que quelques modifications surviennent sur la surface, comme par exemple de fines fissures ou des décolorations. En règle générale, au cours du temps, la clarté du bois diminue et son intensité de couleur augmente – le bois devient foncé. Les modifications susnommées sont un processus normal des matières naturelles comme le bois. Ce petit livret vous donne quelques astuces sur l'entretien de votre meuble pour que vous puissiez en profiter longtemps.

En règle générale :

- Ne pas poser d'objets chauds sur le meuble.
- Ne pas poser de bougies directement sur le meuble.
- Essuyer immédiatement les liquides renversés.
- À intervalles réguliers, contrôler que les vis et les ferrures sont bien en place.
- L'odeur aromatique typique du bois est toujours une preuve de qualité des meubles en bois naturel.
- Les endroits clairs sur les noeuds se produisent par une sécrétion naturelle de résine qui s'élimine avec un chiffon sec non pelucheux.
- Les autres matériaux comme le bois, la peinture, le cuir ou le rembourrage dégagent inévitablement une légère odeur. Ces odeurs disparaissent d'elles-mêmes avec le temps. Si vous souhaitez qu'elles disparaissent plus vite, au début, aérez plus souvent et essuyez les meubles avec un chiffon légèrement imbibé d'eau mélangée avec un peu de vinaigre.
- Conservez bien cette notice.

Instructions de soin pour les meubles lessivés/huilés en bois naturel La surface de votre nouveau meuble est traitée avec de l'huile purement biologique. Pour conserver le brillant de ce meuble lessivé/huilé, nous recommandons de faire un traitement occasionnel avec de l'huile à meuble. Comme le type de traitement de Surface peut éventuellement laisser des résidus d'huile naturelle, nous vous recommandons de frotter le meuble avec un chiffon non pelucheux. Après l'utilisation, laissez sécher le chiffon et ensuite le jeter.

Instructions de soin pour les meubles naturels/peints en bois naturel La surface se nettoie de préférence avec un chiffon légèrement humide. **Attention :** Les détergent agressifs ou à teneur en solvant ou les produits de polissage **ne doivent pas** être utilisés.

Consignes de soin pour les meubles avec des plaques en dérivé du bois Pour l'entretien de votre meuble en plaques en dérivé du bois, utilisez de préférence un chiffon doux non pelucheux ou une peau de chamois. Essuyez la surface légèrement humide. **En règle générale :** Veuillez n'utiliser **en aucun cas** les détergents suivants :

- **Chiffons à microfibres** ou **gomme à saleté**. Ils contiennent souvent de fine particules abrasives qui peuvent rayer les surfaces ;
- **substances chimiques agressives** ainsi que **des détergents abrasifs**. Ceux-ci peuvent également endommager les surfaces ;
- **poudre à récurer, paille de fer** ou **éponge grattant**. Elles détruisent la surface si profondément qu'il n'est plus possible de la traiter ;
- **aspirateur**. Les buses et les brosses peuvent rayer la surface ;
- **nettoyeur à vapeur**. De fait de la haute pression et de la chaleur avec lesquelles la vapeur d'eau sort sur la surface, elles peuvent être endommagées et même décoller la base.

Votre service de développement de produits

TR

Sevgili Müerimiz, Siparişiniz için çok teşekkür ederiz!

Do al ahap malzemedən yapılmıq bir mobilya aldı ınızda, parlak veya mat plastik kaplama da olsa – her mobilya parçasının kendine özgü özellikleri vardır. Ayrıca, do al ahap mobilyaların küçük parçaları gibi ahap dokusu ve yapısı, mobilyanın her ayrı parçasının ayrı çekicili inin bir parçasıdır. Mobilya, do al ahabin kalıcı hava ve nem dalgalanmalarına maruz kaldı ında, nadir de olsa çatlak veya renk atması gibi yüzey de iklilikleri meydana gelmektedir. Genellikle parlaklık ve ahabin koyu rengini sa layan renk doymu zaman içinde azalır. Bu de iklilikler ahap gibi do al hammaddelerde normal bir süreçtir. Bu kitapçık, mobilyanızı uzun yıllar kullanmak için bir takım bakım ipuçları verecektir.

Temel olarak:

- Mobilyanın üzerine sıcak nesnelere koymayın.

Indicii pentru întreținerea mobilierului din lemn natural tratat cu leie/ impregnat cu ulei Suprafața noului dvs. mobilier este tratată cu ulei biologic pur. Pentru a menține acest luciu natural, tratat cu leie/ impregnat cu ulei, vă recomandăm să aplicați din când în când un tratament ulterior cu ulei adecvat pentru mobilul dvs. Deoarece modul de tratare a suprafeței poate să lase eventuale reziduuri de ulei natural, vă recomandăm să frecăm mobilul cu o cârpă care nu lasă scame. După utilizare lăsați cârpa să se usuce, apoi îndepărtați impuritățile.

Indicii pentru întreținerea mobilierului din lemn natural netratat/ lăcuit Suprafața se curăță în mod optim cu o cârpă ușor umezită. **Atenție:** A nu se utiliza detergenți sau substanțe de lustruit corosive sau care conțin solvenți. **Indicii pentru întreținerea mobilierului din materiale fibrolemnoase** Pentru întreținerea mobilierului din materiale fibrolemnoase, vă recomandăm să utilizați în mod optim o cârpă moale care nu lasă scame sau o bucată de piele țesută de țesătură. Țineți suprafața cu puțin apă. **Reguli general valabile:** Vă rugăm să nu utilizați în niciun caz următoarele substanțe sau mijloace de curățare:

- **cărpe din microfibre** sau **bureți de curățare**: Acestea conțin adesea mici particule abrazive care pot zgâria suprafațele;
- **substanțe chimice corosive**, precum **solvenți sau substanțe de curățare abrazive**: Țineți aceste pot să deterioreze suprafațele;
- **praf de curățare din fibră de celuloză** sau **zăzuitoare**: Acestea pot să deterioreze suprafațele în timp, încă nu mai este posibilă recondiționarea lor;
- **aspiratoare**. Duzele și periele pot zgâria suprafațele;
- **curățătoare cu abur**. Suprafațele expuse la presiunea și temperatura excesivă a aburului, pot să se deterioreze sau chiar se pot disloca de pe suportul de bază.

Departamentul dvs. de creație produse

CU

Vășenă zăkaznice, vășenă zăkaznicu, d: kujeme za Vaši objednávku!

Jedno, zda jste zakoupili nábytek zhotovený z přírodního dřeva, nebo s vysokým leskem nebo matné plastové -celo – každý kus nábytku má své zcela speciální vlastnosti. Také kvalita a struktura dřeva, jako například menší suky u nábytku z přírodního dřeva, jsou součástí individuálního vyzdobení každého jednotlivého kusu nábytku. Protože je nábytek z přírodního dřeva vystaven neustálým změnám klimatu a vlhkosti, mohou se ojediněle vyskytnout změny v povrchu jako například vlasové trhliny nebo změny barvy. Světlost všeobecně přispívá k blednutí a sytost barvy se zvyšuje – dřevo tmavne. Uvedené změny jsou u přírodního materiálu jako přirozený proces. Tato knížka Vám poskytne několik tipů pro péči o váš nábytek, abyste se z nich mohli radovat dlouhou dobu.

Zásady platí:

- Nepokládejte na nábytek horké předměty.
- Nestavte svíčky přímo na nábytek.
- Rozlité kapaliny ihned utřete.
- V pravidelných intervalech kontrolujte, zda jsou pevně utažené šrouby a kování.
- Typická, aromatická vůně dřeva je u nábytku z přírodního dřeva vždy znakem kvality.
- Světlost místa u nás vznikají přirozeným únikem pryskyřice a mohou se pevně držet suchým hadíkem, který nepouští vlákna.
- Také u jiných dřevných, lakovaných, kožených nebo plastových materiálů je slabá vůně zápachů na začátku nevyhnutelná. Tyto pachy zmizí po nějaké době samy. Pokud tomu budete chtít napomoci, v trejtu na začátku nastříkejte nebo nábytek lehce otřete vodou s trochou octa.
- Tyto pokyny dobře uschovejte.

Pokyny pro péči o lakováný nábytek/ nábytek natřený olejem z přírodního dřeva

Povrch vašeho nového nábytku je ošetřen čistým biologickým olejem. Aby si zachoval tento přirozený lesk, doporučujeme nábytek pravidelně ošetřit vhodným olejem na nábytek. Protože podle druhu povrchové úpravy mohou na povrchu zůstat případně zbytky přírodního oleje, doporučujeme Vám nábytek otřít hadíkem, který nepouští vlákna. Hadíkem nechejte po použití uschnout a teprve poté ho zlikvidujte.

Pokyny pro péči o nábytek ponechaný v přírodním stavu/lakovaný nábytek z přírodního dřeva

Povrch nejlépe vyčistíte lehce navlhčeným hadíkem. **Pozor:** Leptavé čisticí prostředky a politury s obsahem rozpouštědel se nesmí používat. **Pokyny pro péči o nábytek z deskových materiálů** Použijte nejlépe měkký hadík, který nepouští vlákna, nebo kožený hadík. Povrch otřete navlhčeným hadíkem. **Zásady platí:** V žádném případě nepoužívejte následující čisticí prostředky:

- **hadíky s mikrovláknem** nebo **samočisticí houbičky**. Tyto obsahují jemné abrazivní částice, které mohou vést k poškrábání povrchu;
- **silné chemické substance a abrazivní čisticí prostředky a rozpouštědla**. Rovněž mohou poškodit povrchy;
- **abrazivní prášek, ocelovou vlnu nebo drátěčky**. Zničíte povrch tak, že jeho oprava již nebude možná;
- **vysavač**. Trysky a kartáče mohou poškrábat povrchy;
- **parní čistič**. Povrchy mohou poškodit vysoký tlak a žár vodní páry nebo dokonce dojít k jejich uvolnění od podkladu.

Váše oddělení vývoje nových výrobků

SK

Vášení zăkaznici, vřaka za vařu objednávku!

Bez ohledu na to, zda jste si zakoupili nábytek, vyrobený z přírodního dřeva s vysokolesklými nebo matnými plochami nebo s matnými plochami z plastu – každý nábytek má svoje celkom specifické vlastnosti. Aj kvalita a štruktúra dřeva, ako například menšie hrčky pri nábytku z prírodného dřeva, sú súčasťou individuálneho vyzdobenia každého kusu nábytku. Keďže je nábytek z prírodného dřeva vystavený neustálym výkyvom klímy a vlhkosti, môžu sa ojediniele vyskytnúť zmeny v jeho povrchovej ploche, ako napríklad vlasové trhliny a zmeny farby. Vo všeobecnosti sa svetlosť zmenšuje a sytost farby sa znižuje. Uvedené zmeny sú u prírodného materiálu, ako je drevo, normálnym procesom. Táto príručka vám ponúka niekoľko rád ohľadne ošetrovania vášho nábytku, aby ste sa z neho mohli dlho tešiť.

Zásadne platí:

- Neuložte na nábytek žiadne horúce predmety.
- Nepostavte priamo na nábytek žiadne sviečky.
- Vyliate kvapaliny ihneď utrite.
- V pravidelných časových intervaloch skontrolujte pevné uloženie skrutiek a kování.
- Typický, aromatický pach dřeva je pri nábytku z prírodného dřeva vždy dôkazom kvality.
- Svetlé miesta na hrčkách vznikajú prirodzeným vystupovaním živice a dávajú sa odstrániť aso suchou utierkou bez vlákien.
- Zo začiatku sa nedá zabrániť ani slabému charakteristickému pachu iných drevených, náterových, kožených alebo plastových materiálov. Tieto pachy sa po určitom čase samočinne stráti. Ak tento proces chcete urýchliť, vetrajte spočiatku častejšie alebo utierajte nábytek s utierkou, zvlhčenou vo vode s trochou octu.
- Dobré si odložte tieto upozornenia.

Pokyny pre ošetrovanie nalúhovaného/ naolejovaného nábytku z prírodného dřeva

Povrch vášho nového nábytku je ošetrený čistým biologickým olejom. Pre zachovanie tohoto nalúhovaného/naolejovaného lesku vám doporučujeme príležitostne ho dodatočne ošetriť vhodným olejom pre nábytek. Nakoľko spôsobom ošetrovania povrchu môžu na dom zostať prípadne zvyšky prírodného oleja, doporučujeme vám, vyutierať nábytek s utierkou bez vlákien. Po použití nechtejte utierku vyschnúť a až potom ju zlikvidujte. **Pokyny pre ošetrovanie prírodného/ nalakovaného nábytku z prírodného dřeva** Povrch sa dá najlepšie vyčistiť a so suchou navlhčenou utierkou. **Pozor:** Dráždivé alebo rozpúšťadlá obsahujúce čistiace alebo leštiace prostriedky sa nesmú používať. **Pokyny pre ošetrovanie nábytku z drevovláknitých dosiek** Na ošetrovanie vášho nábytku z drevovláknitých dosiek je ideálne použiť mäkkú utierku bez vlákien alebo koženú utierku. Uterajte povrchy so zvlhčenou navlhčenou utierkou. **Zásadne platí:** Nepoužívajte v žiadnom prípade nasledujúce čistiace alebo leštiace prostriedky:

- **mikrovláknité utierky** alebo **čističe**. Tieto obsahujú brúsne častice, ktoré môžu viesť k doškriabaniu povrchu;
- **ostré chemické látky** ako aj **drhnutie čistiace alebo leštiace prostriedky**. Tieto môžu povrch taktiež poškodiť;
- **prášky na drhnutie, ocelovú vlnu alebo škrabky na hrnce**. Zničíte povrch natoľko, že už viac nie je možná jeho oprava;
- **vysávač**. Hubice a kefy môžu povrch doškriabať;
- **parné čističe**. Vysokým tlakom a teplotou, s akými vodná para naráža na povrch, sa tieto môžu poškodiť alebo dokonca odlepiť od podkladu.

Váš vývoj výrobku

HU

Kedves Vásárlónk! Köszönjük a megrendelését!

Függetlenül attól, hogy természetes fából vagy más anyagból készült fényes vagy matt felületű bútort vásárolt, minden egyes bútor egyedi jellemzőkkel rendelkezik. A faanyagok és szerkezetüknek egyedi jellemzői, pl. A kisebb ágak miatt göcsök a természetes faanyagból készült bútoroknál minden egyes bútornak egyedi megjelenést kölcsönöznek. A természetes fából készült bútor folyamatosan ki van téve a hőmérséklet és páratartalom-változásoknak, így annak felületén egyedi változások jelentkezhetnek, pl. Hajszállrepedések és színváltozások. Általánosságban megállapíthatjuk, hogy a világosság és a színtelítettség az idővel csökken – a bútor sötétebbé válik. Ezek a változások a természetes alapanyagok, pl. a fa használata esetén teljesen normálisak. A kézikönyvecske célja, hogy pár ötletet adjon a bútor ápolásához, hogy annak használatát hosszán élvezhesse.

Általános utasítások:

- Ne tegyen forró tárgyat a bútorra.
- Ne tegyen gyertyát közvetlenül a bútorra.
- A kifolyt folyadékot azonnal törölje fel.
- Rendszeres időközönként ellenőrizze a csavarok feszességét és az alátéteket.
- A természetes fából készült bútorok aromás fa illata a minőség jele.
- A göcsöknél található világos foltokat a természetes gyantaáramlás okozza, amit egy száraz, szőszmentes ronggyal törölhet le és polírozhat.
- A fa-, a lakk-, a bőr- és a kárpitanyagok a kezdetben gyengén illatanyagokat bocsátanak ki. Ezen illatanyagok kibocsátása egy idő után magától megszűnik. Ha ezt szeretne felgyorsítani, akkor a bútor használatának elején szellőztessen gyakrabban és/ vagy törölje le a bútort egy kevés vízzel, amibe egy kicsi ecetet is rak.
- Értse meg az útmutatót, hogy azt később is használhassa referenciaként.

Ápolási tanácsok kezel/olajjal megkent természetes fából készült bútorokhoz A bútor felületét tiszta, biológiai olajjal kezeltük. A természetes kezelés/olajozás fényének megőrzéséhez javasoljuk, hogy néha kenje után a bútort megfelelő bútorolajjal. Ahhoz, hogy a bútor felületén ne legyen túl sok természetes olaj javasoljuk, hogy a bútort törölje le szőszmentes ronggyal. Engedje, hogy a rongy megszáradjon, és azt csak ezután selejtezze le.

Ápolási tanácsok kezeletlen/lakkozott természetes fából készült bútorokhoz A felületet a legkönnyebben egy kissé nedves ronggyal lehet a legjobban tisztítani. **Figyelem: Tilos** maró hatású vagy oldószert tartalmazó tisztítószert vagy polírozószert használni. **Ápolási tanácsok bútorlapból készült bútorokhoz** A bútorlapból készült bútorokhoz a legjobb, ha puha, nem rojtosodó rongyot vagy bőrkendőt használ. Törölje le a felületeket kissé nedves ronggyal. **Általános utasítások:** Semmilyen körülmények között **se használja** a következő tisztítószereket:

- **mikroszálás kendő** vagy **szennytrörölő radír**. Ezek gyakran apró csiszolószemcséket is tartalmaznak, amelyek a felületet összekarcolhatják;
- **erős vegyszerek**, pl. **Súrolószert tartalmazó tisztítószerek** vagy **oldószerek**. Ezek ugyanúgy tönkre teheti a felületet;
- **súrolópor, fémszálás dörzsölőanyag** vagy **edény súrolószert**. Ezek annyira tönkre teszik a felületet, hogy annak javítása nem lehetséges;
- **porszívó**. A cső és a kefék a felületet összekarcolhatják;
- **gőztisztító** A magas nyomás és a hő miatt a gőz a felületen keresztül behatolhat az anyagba, ami sérüléseket okoz, és akár a felület le is válhat.

A termékfejlesztők

CZ

Informace ohledni údržbu a ošetřovaní skleněných nelakovaných dřevěk a políček.

Vážený zákazníci.

Pokud budete postupovat dle níže uvedených pokynů na údržbu a ošetřování skleněných částí vašeho nábytku, tak určitě docílíte spokojenosti z dosažených výsledků.

KROK-1. Na celý povrch skla naneste prostředek na umývání skel, bílý nebo dostupný v prodejnách drogerií nebo chemickými prostředky.

KROK-2. Utřete vlhký povrch skla do sucha pomocí čisté utěrky nebo papírového ručníku.

KROK-3. Poslední a nejdůležitější činností je Polírování skla mikrovláknovou utírkou, kterou rovněž lze sehnat v prodejnách s drogerií. Po celou dobu polírování vyhýbejte se přímému styku prstů se sklem a držte sklo prostřednictvím čisté utěrky nebo papírového ručníku. Pokud nedosáhnete očekávaných výsledků zopakujte celý postup znovu.

Upozornění:

Papřsky svítla typu LED rozptýleného ve skle se lámou na křehké a nejmenší nečistoty, která způsobí napovrchu skla.

Přejeme příjemné užívání a spokojenost s novým nábytkem.

FR

INFORMATION SUR L'ENTRETIEN DES PORTESES ET ETAGERES EN VERRE QUI NE SONT PAS VÉRINÉS.

Cher Client,

Si vous respectez les prescriptions suivantes concernant l'entretien des vitres dans votre meuble, les mesures prises apporteront l'effet désiré.

ÉTAPE-1. Mettre sur la surface entière de la vitre le nettoyant pour vitres en verre accessible sur le marché des produits ménagers chimiques.

ÉTAPE-2. Essuyer la surface à sec à l'aide d'un chiffon propre ou d'une serviette en papier.

ÉTAPE-3. La dernière opération, la plus importante, est le POLISSAGE de la vitre à l'aide du chiffon en MICROFIBRES, accessible sur le marché des produits ménagers. Durant le polissage, tenir la vitre par un chiffon propre ou une serviette en papier. Si l'effet n'est pas satisfaisant répéter toutes les étapes.

REMARQUE:

La lumière du type LED dispersée dans le verre est réfractée à la moindre impureté sur la surface du verre.

Nous vous souhaitons une agréable utilisation et la satisfaction de vos nouveaux meubles.

DE

ANGABEN BEZÜGLICH PFLEGE VON NICHT LACKIERTEN GLASTÜREN- UND GLASFÄCHER.

Sehr geehrter Kunde,

wenn Sie sich an folgende Anweisungen bezüglich der Glaspflege in Ihrem Möbelstück halten, dann werden die unternommenen Handlungen sicher das erwartete Ergebnis bringen.

SCHRITT-1. Auf die ganze Glasfläche ein auf dem Haushaltschemie markt erhältliches Glasreinigungsmittel auftragen.

SCHRITT-2. Die Elementflächen mittels eines trockenen Tuchs oder eines Papierhandtuch trocken wischen.

SCHRITT-3. Die letzte, wichtigste Operation ist das POLIEREN der Scheibe mit einem Tuch aus MICROFIBRA. So ein Tuch ist allgemein auf dem Haushaltsartikelmarkt erhältlich. Während des Polierens soll man die Scheibe über ein sauberes Tuch oder Papierhandtuch halten. Falls kein zufriedenstellendes Ergebnis erreicht wurde wiederholen Sie bitte alle Handlungen von Anfang an.

ACHTUNG:

Das im Glas zerstreute LED-Licht wird auf feinsten Verunreinigungen gebrochen, dies sich auf der Scheibenfläche befinden.

Wir wünschen Ihnen viel Spaß und Zufriedenheit mit den neuen Möbeln.

HU

NEM LAKKOZOTT AJTÓK ÉS ÜVEGPOLCOK ÁPOLÁSÁRA VONATKOZÓ INFORMÁCIÓ.

Tisztelt Ügyfél,

Ha betartja a bútora üvegelemeinek ápolására vonatkozó alábbi előírásokat, az elvégzett kezelésminden bizonnyal kívánt eredményt hoz.

1. LÉPÉS. Az üveg teljes felületére vigye fel a háztartás-vegyipari piacon kapható üveg tisztító szert.

2. LÉPÉS. Az elem felületét tisztaruhával vagy papírtörölköző segítségével törölje szárazra.

3. LÉPÉS. Az utolsó és a legfontosabb művelet az üveg MICROFIBRA törölközővel történő FÉNYEZÉSE. A törölő általában kapható a háztartási termékek piacán. Fényezés közben az üveget tiszta ruhával vagy papírtörölközővel fogni kell. A kívánt eredmény elmaradása esetén, az összes műveletet előlről ismételje meg.

FIGYELEM:

Az üvegen szóródó LED típusú fény az üveg felületén levő legkisebb szennyeződésekentörök meg.

Új bútorok kellemes és megelégedést hozó használatát kívánjuk.

GB

INFORMATION ON THE CARE OF UNVARNISHED, GLASS SHELVES.

Dear Customer.

If you follow these instructions on how to care for the glass parts of your furniture, you are sure to achieve the desired effect.

STEP-1. Spread a glass cleaning agent available on the market on the entire area of the glass.

STEP-2. Wipe the element surfaces dry, using a clean cloth or paper towel.

STEP-3. The last and the most important operation is to POLISH the glass using a MICROFIBER cloth. It is generally available on the household products market. When polishing, hold the glass should use a clean cloth or a paper towel. In the event the achieved effect is unsatisfactory, repeat all steps.

NOTE:

LED-type light diffused in the glass refracts in contact with even the smallest impurities on the glass surface.

We hope you will enjoy and be satisfied with your new furniture.

IT

INFORMAZIONE RELATIVA ALLA PULIZIA DI PORTE E MENSOLE IN VETRO NON VERNICIATE

Egregio Cliente

Seguendo le indicazioni sulla pulizia di porte e mensole in vetro nei suoi mobili di cui sotto, riuscirà ad ottenere il risultato da lei desiderato.

PASSO-1. Mettere un detersivo per la pulizia di vetri su tutta la superficie del vetro.

PASSO-2. Asciugare la superficie con uno strofinaccio morbido o rotoli da cucina.

PASSO-3. Alla fine i vetri si devono LUCIDARE con un panno in MICROFIBRA. Tale panno si può comprare in qualsiasi negozio con i detersivi. Durante l'operazione di lucidatura, il vetro si deve mantenere con un panno pulito oppure con una carta di rotolo da cucina. Nel caso in cui non si è ottenuto un risultato desiderato, ripetere tutte le operazioni.

AVVERTENZE:

La luce LED diffusa sul vetro si rifrange su ogni, anche il più piccolo, polvere presente sulla superficie del vetro.

Le auguriamo un utilizzo soddisfacente dei nuovi mobili.

NL

Informatie betreffende verzorging van glazen en niet gelakte deuren en planken.

Geachte klant

Als dezevoorschrift naleeft danbrengtzekerdeverzorging gewensteffect.

KROK-1. Opgeheleoppervlakte deglaspoetsmiddel verkrijgbaar indewinkels.

KROK-2. De oppervlakte droogwrijven met een schone doek of papieren handdoek.

KROK-3. De laatsteen belangrijkste stap is wrijven met eenmicrofibre doek. Dezekunnengekochtwordenin deWinkel methuishoudelijkeartikelen. Tijdens schoon wrijven glas met schoon doek of papieren handdoek houden. Bij niet tevredenstellendeffect allestappen herhalen.

Opgelet:

LED-licht opglasbreekt opkleinstevuildeeltjesopglasoppervlakte.

Veel plezier met nieuwe meubels.

SK

INFORMÁCIA TÝKAJÚCA SASTAROSTLIVOSTI O DVERE A SKLENENÉ NELAKOVANÉ POLICE

Vážený zákazník,

Pokiaľsabudešriad! ni! šie uvedenými pokynmi tykajúcími satarostlivosti o sklenenej tabule vo Tvojom kuse nábytku, prijaté opatrenia určite prinesú po! adovanývýsledok.

1. OPATRENIE. Nanies! nacelý povrch sklenenej tabule prostriedok namytie skla, dostupný natru chemiepredomácnos! .

2. OPATRENIE. Utrie! do suchapovrch plochy prvku eistou handriekou alebo papierovou utierkou.

3. OPATRENIE. Poslednou, najdôle! itejšou einnos! ou bude VYLEŠTENIE sklenenej tabule utierkou z MIKROFIBRY. Ta je be! ne dostupná na trhu s potrebami pre domácnos! . Pri leštení je treba sklo dr! a! cez eistou handrieku, alebo papierovou utierku. V prípade, ! e nebude dosiahnutý po! adovaný výsledok, prosím, zopakujete všetky úkony odzaeiatku.

UPOZORNENIE!

Svetlo LED ! iaroviek rozprášenévo skle, salámenanajdrobnejších neeistotách nachádzajúcich sanapovrchu sklenenej tabule.

"eláme, příjemnéou"ívaniea spokojnos" z novéhonábytku.

RU

ΕΙΟΙ ΔΙ ΑÖΕΒΙΑ ΟÖΙΑÇΑΝÖΑΕΕΒΙÜÌ È ΙÄÈÄÈÈΔΙΑΑÍ ÜÌ È ÄÄΔΒΡΙÈÈ ÌÈÈÄÌ È.

Öääääüüé èèèäí ö.

Äñèè ÄÜ áóááóáñéáíááóüí éæáíðèääááíüí öéçáçéýì ïï öóíáó çá ñóáèèì áñáí äì äíìá, öí ýðèääéñóáèýíáááöíýèääááóóæéääüüéýóóáèö.

1 Ø ÄÄ. Í äí äñèöáí ä äñþ í äáäöóí í ñóü ñóáèèáñöááñöáí äèýíüöüý í èíí , äí ñóóííí äí äðüí éááüöíáíèöèèèè.

2 Ø ÄÄ. Äüððèöá äí ñóóá í èí ñèí ñèö ýèáíáí öà +èñóíè ñáèöáöèéè èèè äóíáæíüí ïíèíðáí öáí.

3 ØÄÄ. Í ïñéááíýý, ñáíäý äáæíäýñ äöáöèý- ýöí ï ÌÈÈΔÍ ÄÈÄ ñóáèèä ñáèöáöèéè èç Ì ÈÈΔÍ ÖÈÄΔÜ. Í í á ñí ñóóíí á í á öüíèá öíçöíááäí ä. Í ïèèöóý ñóáèèí, ï öèääöæèääéöáááí+äðäç+èñöóþ ñáèöáöèöèèè äóíáæíí ä ïèíðáí öá. Äñèè ÄÜ í äáíáíèüí ü ýóóáèöíì, ï íáöíðèöá äñá äáèñöáèý ñí ä+æä.

Äíèì ÄíèÄ:

Ñááö,èíöíðüé äáþð ñááöíáèíáü LED, öáññáýííüé ä ñóáèèä,íðáèíèýáöñý í äíáèü+áèèöè çáäðýçíáí èýöí äíí äáäöíí ñèèñóáèèä.

Æéèääí ï öèýöííáí ï íèüçíääí èý è öááíñöè,èíöíðöþ Äáí äáñöííááý í äááèü.

TR

CÝLALANMAMİB KAPI VE CAM RAFLARININ BAKIMLA ÝLGÝLÝBÝLGÝ

Sayın Müþteri,

Mobilyanızdaki cam bakýmýile ilgili aþaðýdayazýlýmýþtalimatlara uyduðunuz takdirdeçabalarýnýzmutlakaaarzu edilen sonucugetirecektir.

ADIM -1. Camýntüm sahasýnaevkimyasal detarjan maddepiyasasýndabulunan cam temizleme detarjanýnykoyun.

ADIM-2. Parçanyñ üstünü (yüzeyini), kurana kadar temiz bez veya kaðýt havlusunukullanarak siliniz.

ADIM-3. Son ve en önemli ip camý MÝKROFYBRADAN yapýlýmþbez ile bilemek olacaktýr. Söz konusu bez mutlak eþyasýpiyasasýnda çok yaygýndýr. Camýbilerken onu temiz bez veya kaðýthavlusundan tutmak lazýmdýr. Memnun edici bir sonucuideedemediðiniz takdirdebütünü iþlemleri baþtante krarlananyz rica olunur.

Dikkat:

LED tipi ýþýkcamdadaðýtýlýmþcamýüzeyindebulunan en ufak kirdekýnýlýr.

Zevkle kullanmanýzyve yeni mobilyadan memnun kalmanýzdileriz.

RO

INFORMAÞII PRIVIND ÎNGRIJIREA U^a ILOR ^a I RAFTURILOR DIN STICLÄ NELÄCUIÄÄ.

Stimate Client.

Dacävãadaptabilãindicãpile demai josprivind îngrijireageamurilor din mobila Dvsatunci acþiunileîntreprinsedeDvsvor aduceefectul dorit.

PASUL-1. Acoperiþi toatã suprafãþa geamului cu soluþie de spãlat geamuri disponibil peþiapaproduselor chimicedeuz casnic.

PASUL -2. Stergeþisuprafãþapãnãcãsesuscãcu o câþpãcuratãsau cu un prosop dehartie.

PASUL - 3. Ultima, cea mai importantã operãþiuneva fi LUSTRIUREA geamului cu o câþpãdin MICROFIBRÄ. Aceastaeste disponibilã pe scarãlargã pe þiapãarticolelor de uz casnic. Atunci când lustruiþi þineþigeamul prin câþpã curatãsau prosop dehartie. Dacãnu obþineþiefectul dorit trebuie säreþetãþi toate acþiunile delãinceput.

ATENÞIE:

Luminadetip LED dispersatãdesticlavãþi refractatãdeceamai micãmurdãrie depesuprafãþageamului.

Vã dorim o utilizare plãcutã a mobilelor noastre ^o satisfacþie

PL

INFORMACJA DOTYCZĄCA PIELĘGNACJI DRZWI I PÓŁEK SZKLANYCH NIELAKIEROWANYCH.

Szanowny Kliencie.

Jecelidostosujeszsièdo poniższych wskazówek dotycz¹cych pielęgnaacji szyby w Twoim meblu, to podjêtedzia³aniaz pewnoœci¹przynios¹ ż¹dany efekt.

KROK-1. Nanieoœænaca³¹powierzchniê szyby œrodekdomycia szk³a dostêpny narynku chemii gospodarczej.

KROK-2. Wytrzeœdo suchã³aszczyzny elementu za pomoc¹ czystej szmatki lub rêcznika papierowego.

KROK-3. Ostatni¹ najwa¼niejsz¹operacj¹ bêdzieWYPOLEROWANIE szyby œciereczk¹zMIKROFIBRY. Jestonapowszechniedostêpnanarynku artyku³ów gospodarczych. Podczas polerowania szybê nale¼y trzymaæ przez czyst¹ szmatkêlub papierowy rêcznik. W przypadku nieosi¹gniêcia zadawalaj¹cego efektu proszêpowtórzyæwszystkieczynnoœci od pocz¹tku.

UWAGA:

œwiat³o typu LED rozproszone w szk³e powoduje jego za³amanie na najdrobniejszym zanieczyszczeniuznajduj¹cym siênapowierzchni szyby.

¹czymy przyjemnegoużytkowania i zadowoleniaz nowychmebli.