

# Shizen 61

(PL) Instrukcja montażu

(CZ) Návod k montáži

(D) Montageanleitung

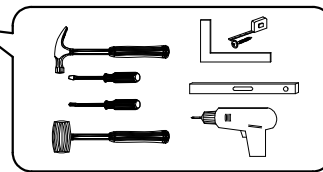
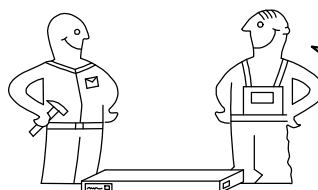
(GB) Assembly instruction

(F) Model d'emploi

(HU) Szerelési útmutató

(I) Istruzione di montaggio

(NL) Handleiding voor de montage



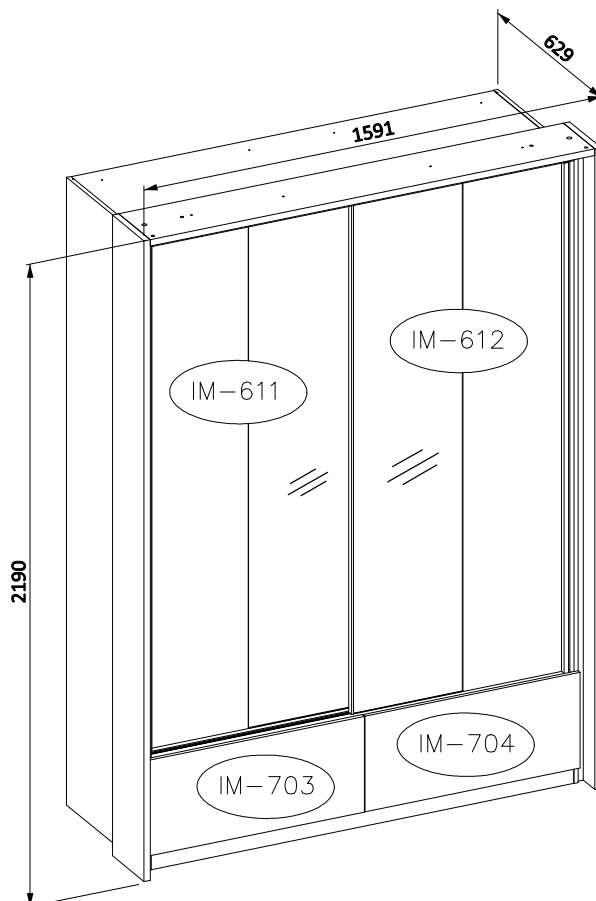
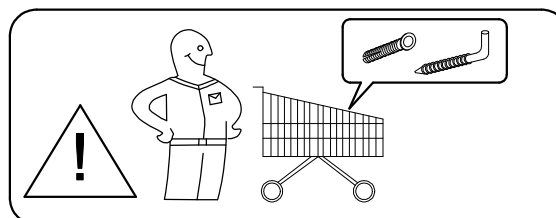
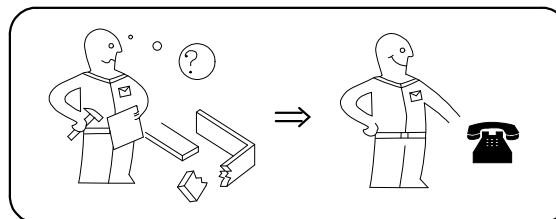
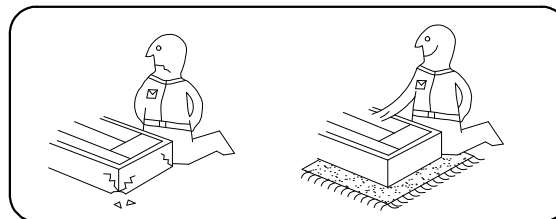
(RU) Инструкция по монтажу

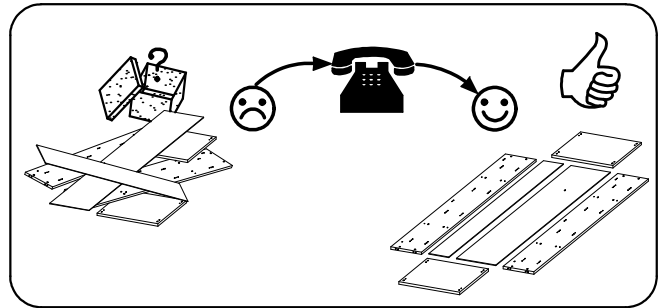
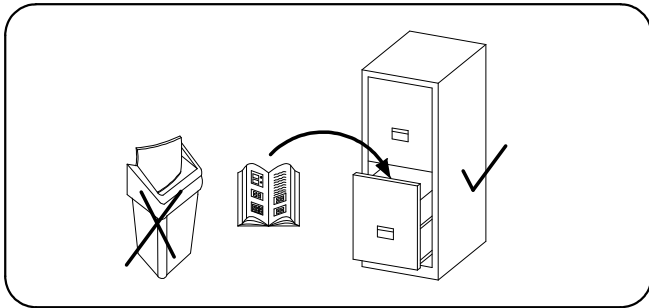
(RO) Instrucțiuni de montare

(SK) Návod k montáži

(TR) Montaj talimatı

<b>Uwaga • Upozornění • Achtung • Attention • Caution • Figyelem</b> <b>Attenzione • Opgelet • Внимание • Atenție • Upozornenie • Dikkat</b>	
PL	Czyszczenie należy wykonać wyłącznie za pomocą ściereczki lub lekko nawilżonego ręcznika. Nie stosować środków czyszczących do szorowania.
CZ	Čistění je nutné vykonávat výhradně pomocí utěrky nebo lehce navlhčeného ručníku. Nepoužívejte čističí prostředky obsahující abrazivní částice.
D	Bitte nur mit einem Staubtuch oder leicht feuchtem Lappen reinigen. Keine scheuernden Putzmittel verwenden.
GB	Please only clean with a duster or a damp cloth. Do not use any abrasive cleaners.
F	Le nettoyage se fait uniquement à l'aide d'un torchon ou d'une serviette légèrement mouillée.
HU	A tisztítás kizárólag törlőruha vagy enyhén nedvesített törölköző segítségével végezhető. Súroló hatású tisztítószereket nem szabad használni.
I	Pulire esclusivamente con un panno o un asciugamano umido.
NL	Reinig alleen met een stofdoek of een lichtjes vochtige doek. Gebruik geen schurende poetsmiddelen.
RU	Очищайте от пыли тряпкой или слегка влажной ветошью. Не допускается применение чистящих средств, не пред-назначенных для ухода за мебелью.
RO	Curățarea trebuie efectuată numai cu o cârpă sau cu un prosop ușor umezit. Nu utilizați agenți de curățare abrazivi.
SK	Čistení je nutné vykonávať výhradne pomocí utierky alebo ľahko zvlhnutým ručníkom. Nepoužívajte čistiaci prostriedky obsahujúci abrazívni častice.
TR	Lütfen sadece bir toz bezilye veya hafif nemli yumuşak bir bezle siliniz. Aşındırıcı temizlik malzemeleri kullanmayınız.



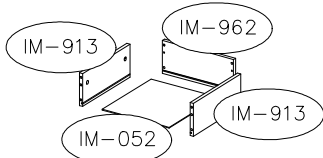
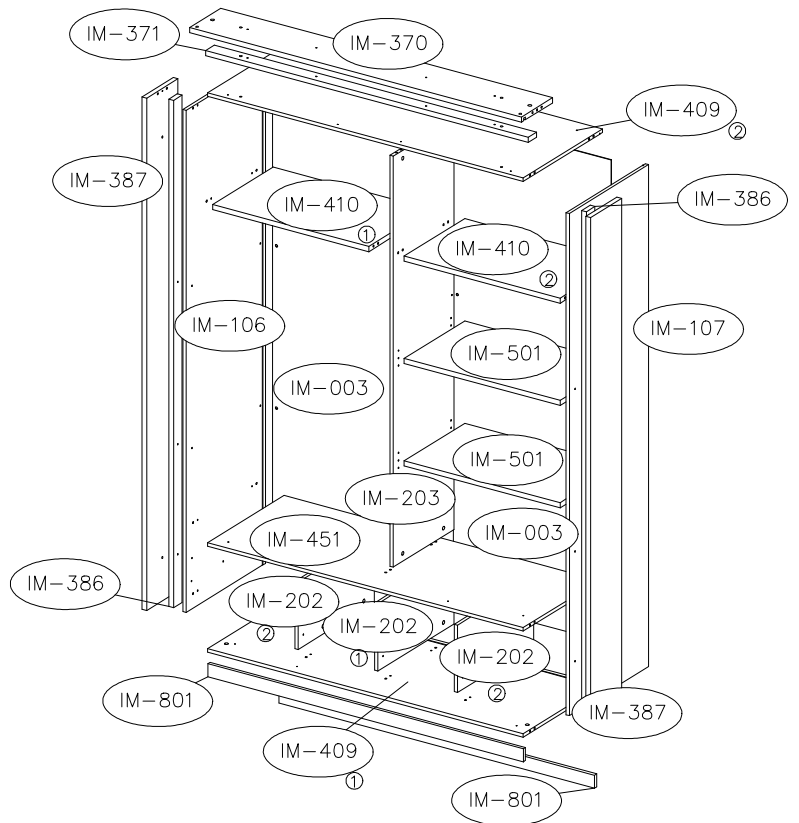


MAX  
5kg



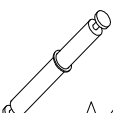

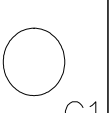
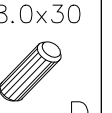
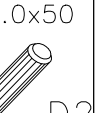
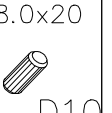
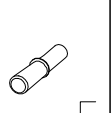
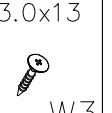
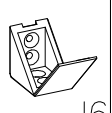

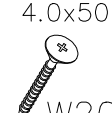
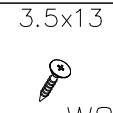
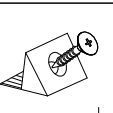
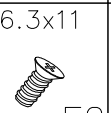

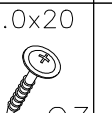
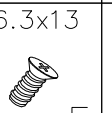
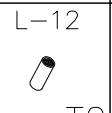
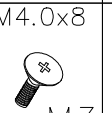
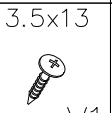
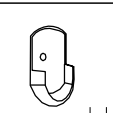
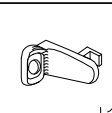
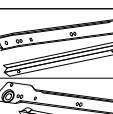

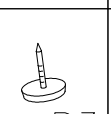
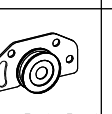
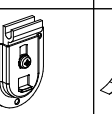

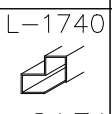
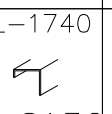
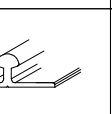
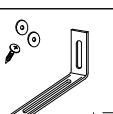
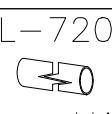
IM-410

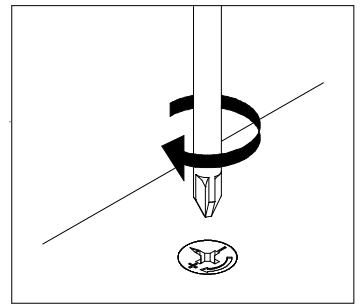
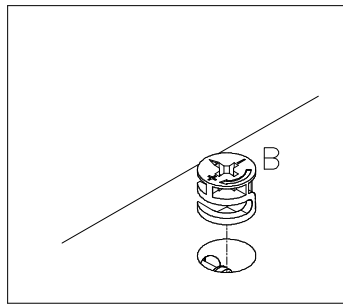
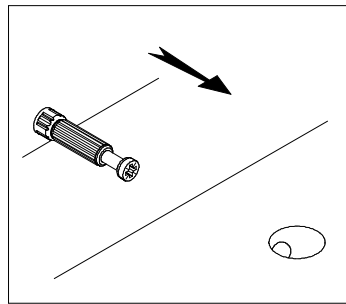
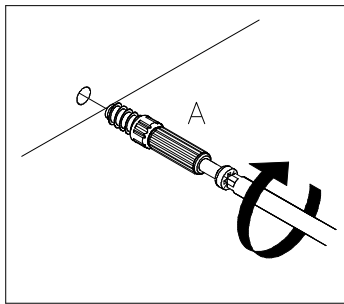
IM-501


IM-052

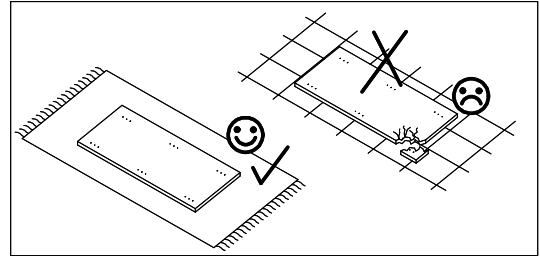


x 4

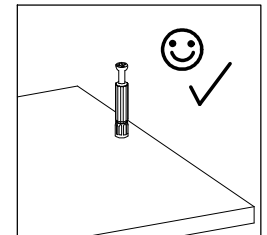
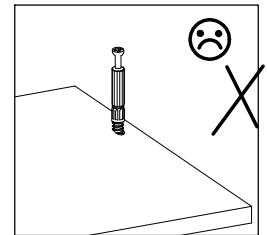
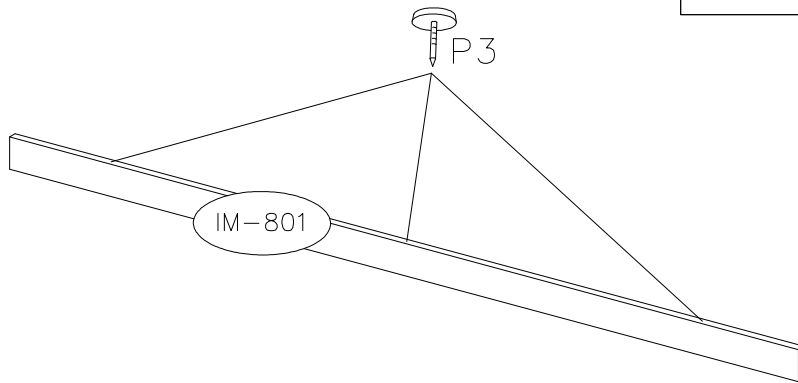
 A	 G17										
46	18										
 A4	 B	 C1	 D	 D2	 D10	 E	 W3	 J6	 W13	 W20	
4	54	44	64	6	4	8	14	8	4	6	
 W8	 J	 F2	 G7	 G3	 F	 T2	 M3	 V1	 H	 J1	
32	12	12	28	16	4	6	12	28	2	12	
 R	 L Q5	 P3	 S124	 S125	 S126	 S131	 S132	 S123	 J3	 H1	
4 KPL		10	4	4	2	2	2	4	2	1	



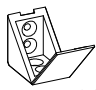
	P3
6	



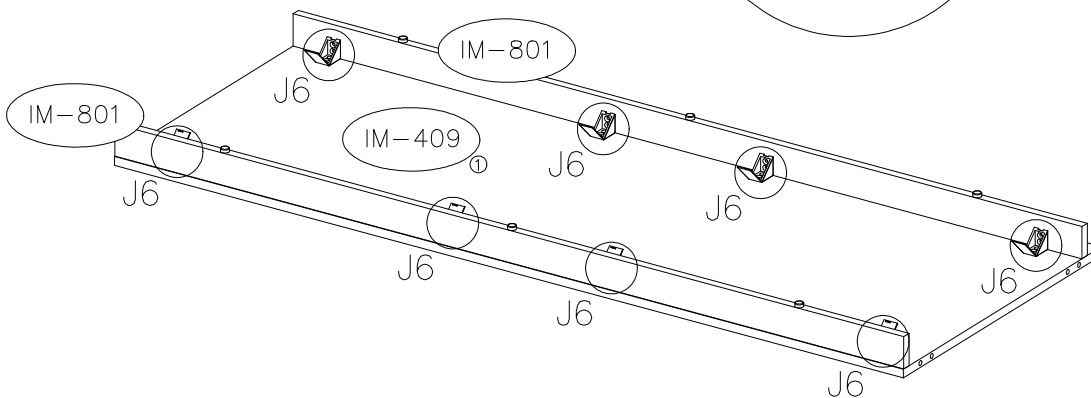
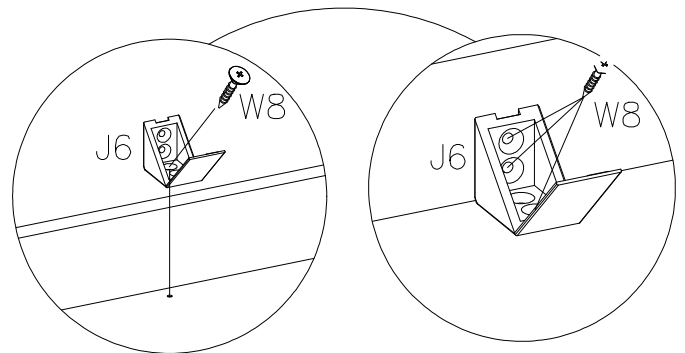
1

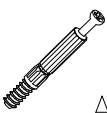
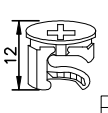
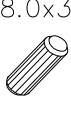


x2

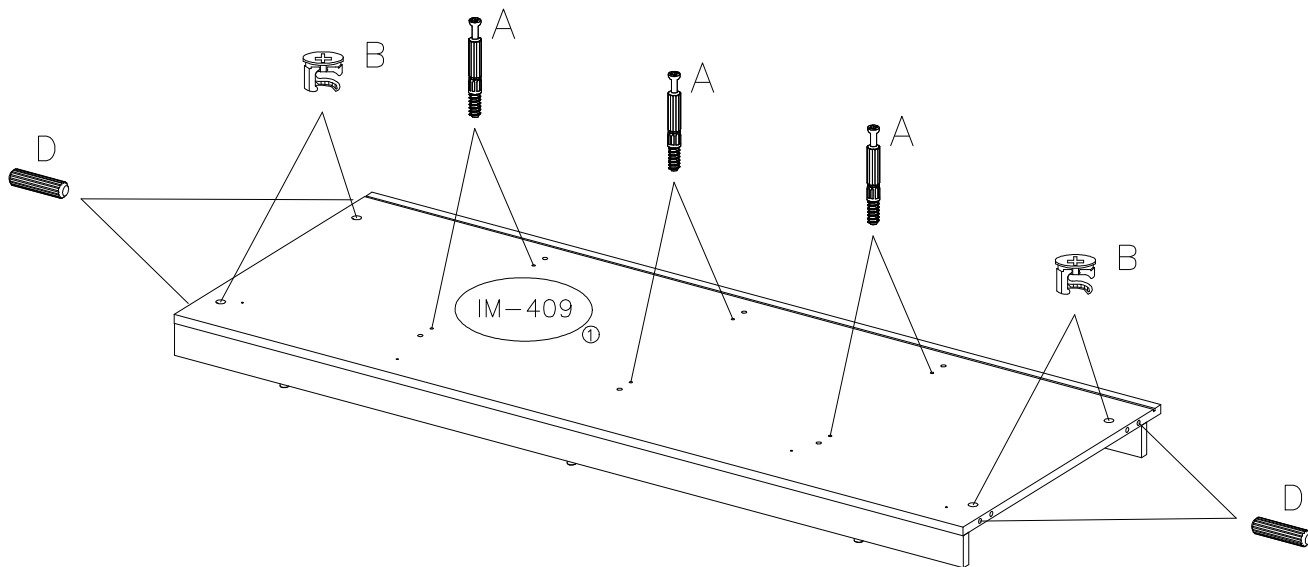
	3.5x13
J6	W8
8	32


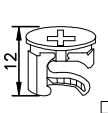


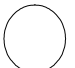
2



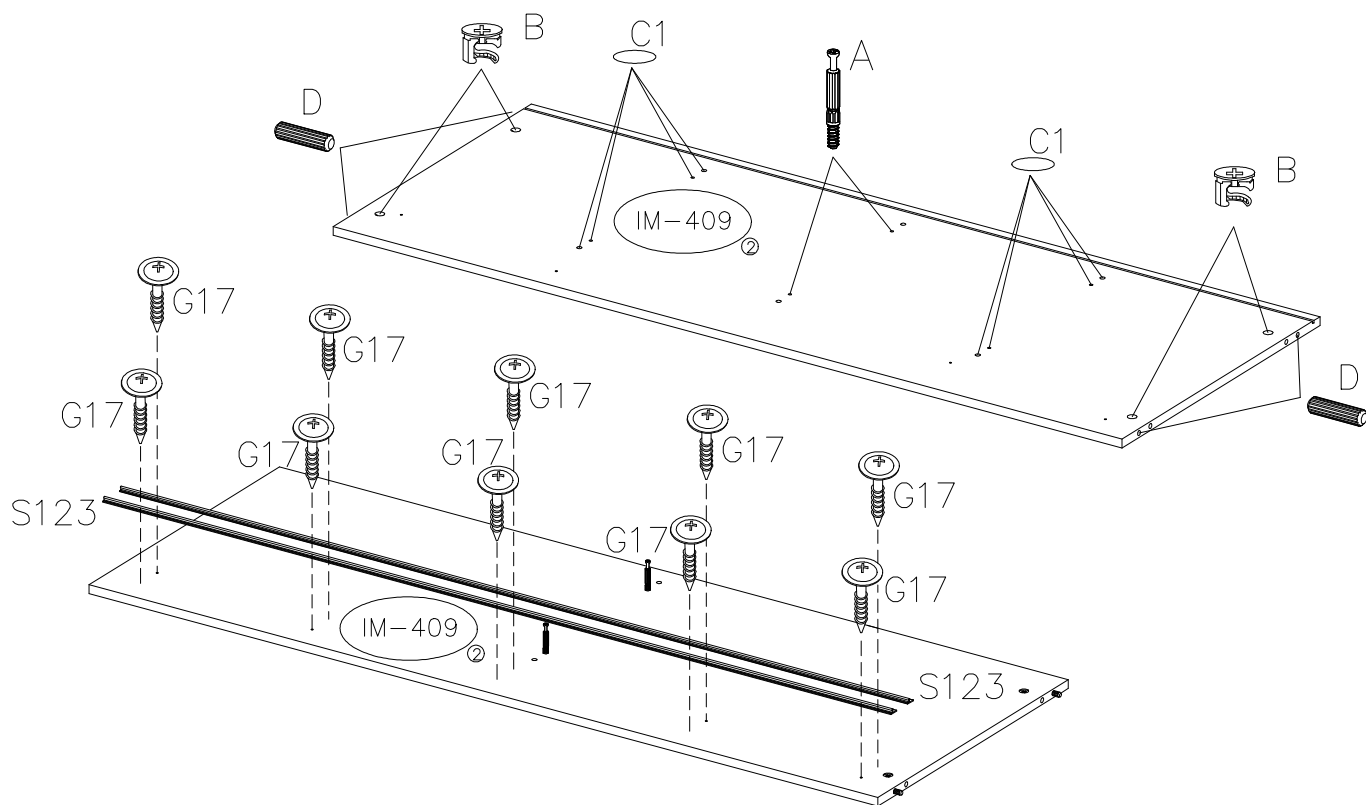
 A	 B	 8.0x30
6	4	4








3

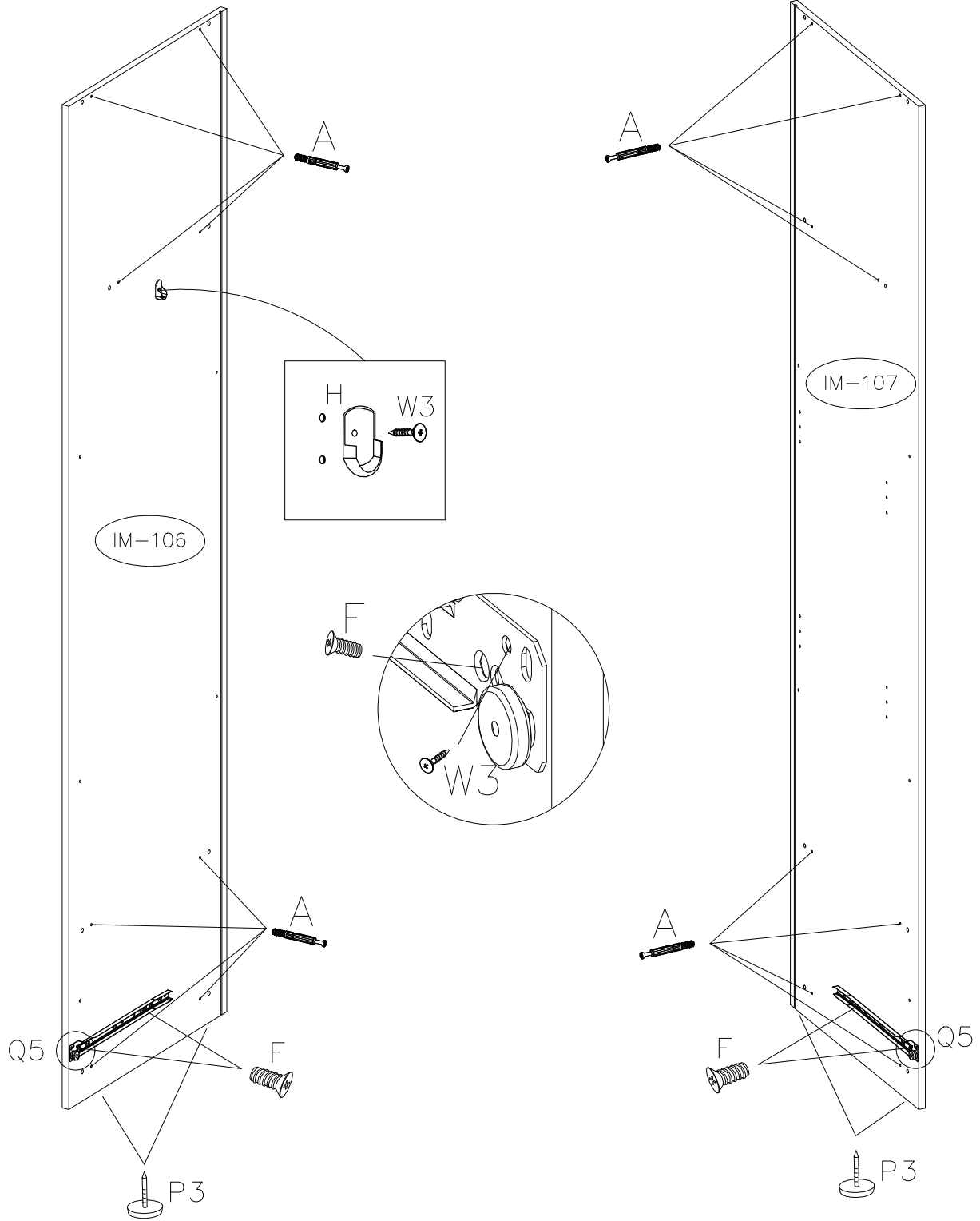


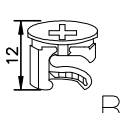
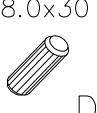
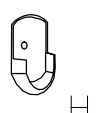

 A	 B	 8.0x30	 3.0x13	 C1
2	4	4	10	8

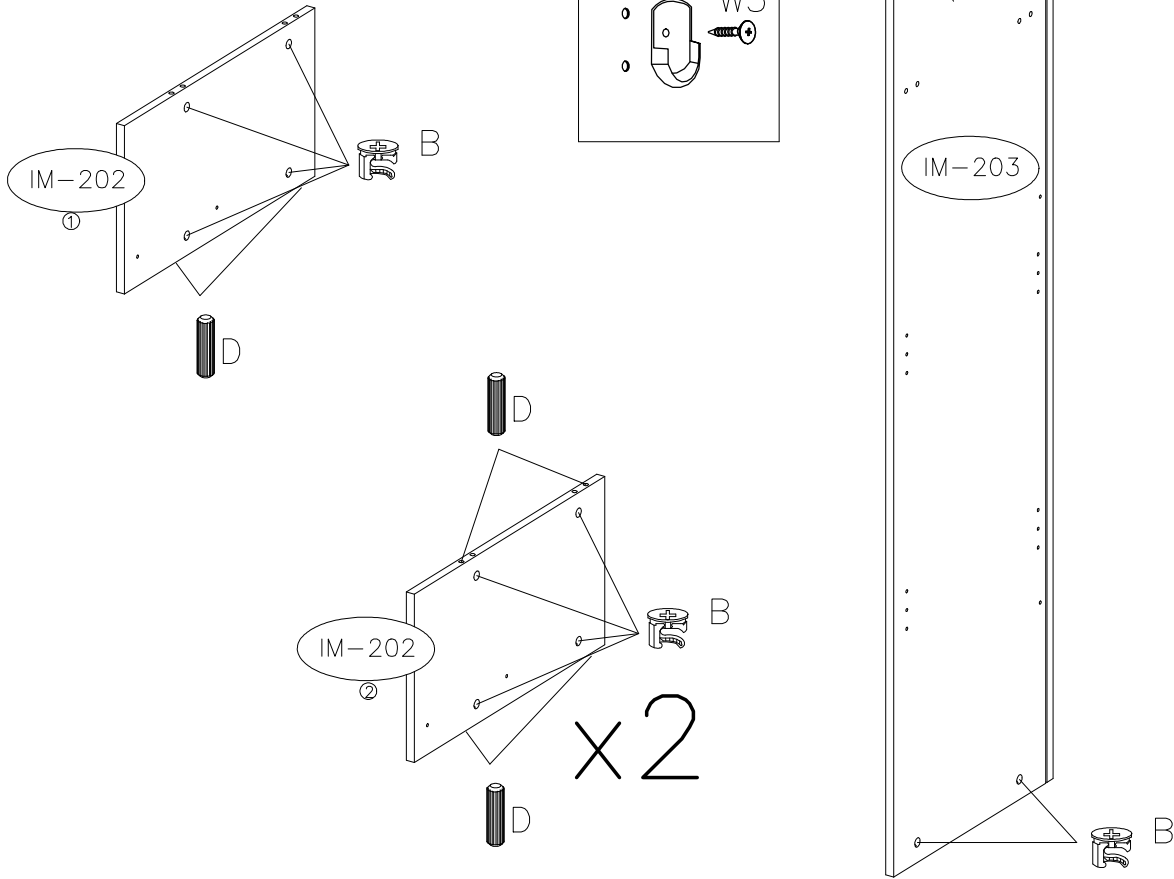
4

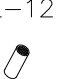

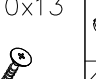




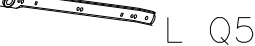


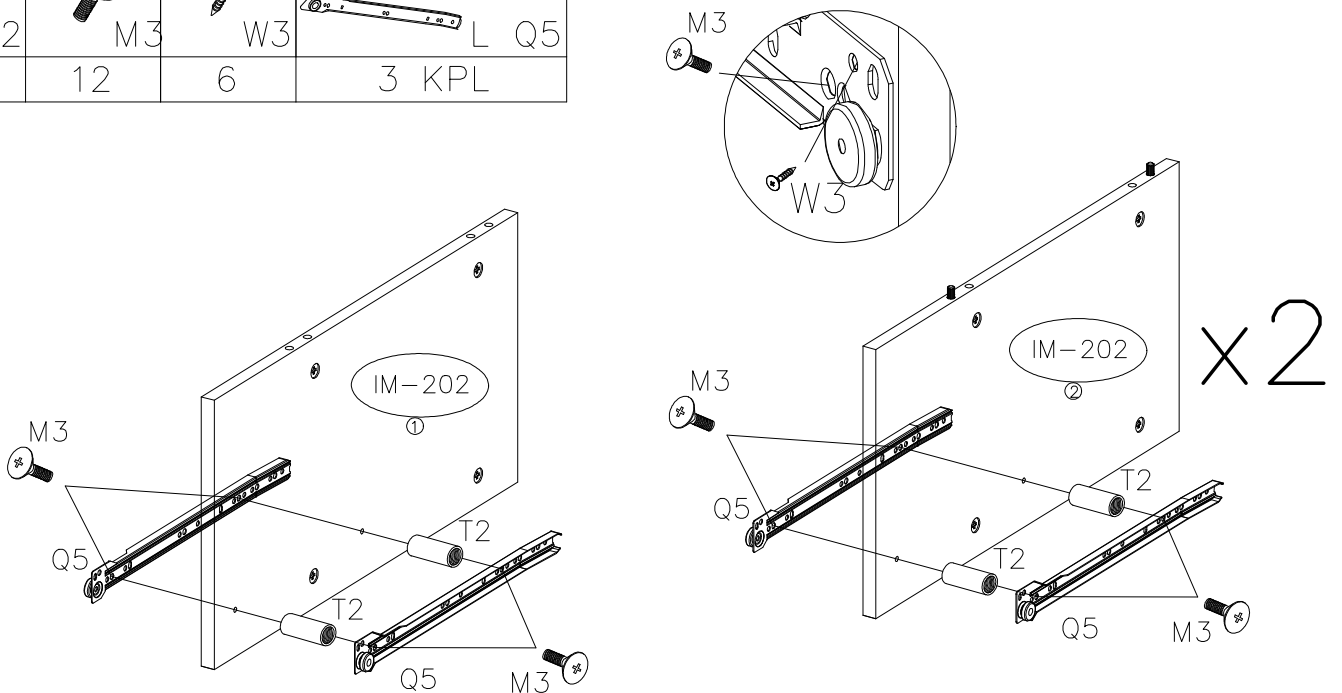
 A	6.3x13  F	 H	3.0x13  W3	 R  L Q5	 P3
16	4	1	3	1 KPL	4

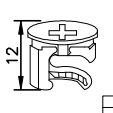


 B	 8.0x30	 H	 3.0x13
16	12	1	1

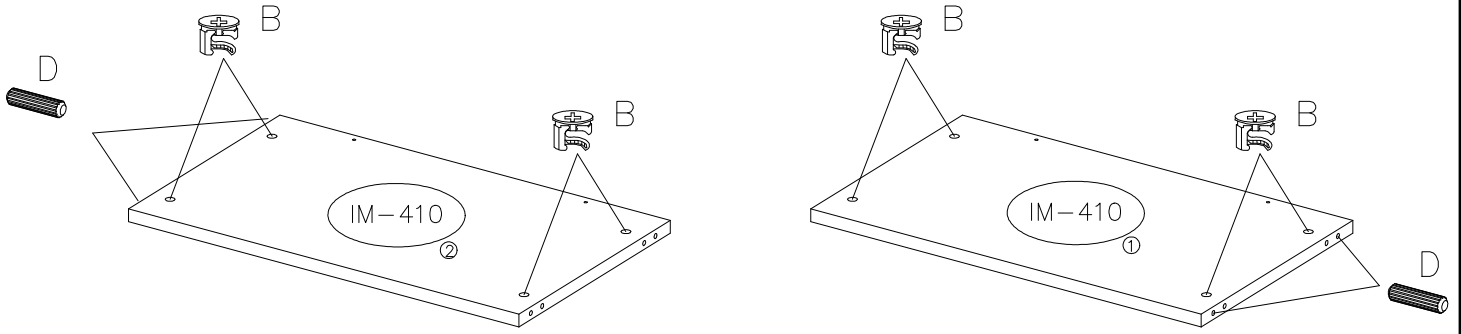


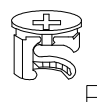
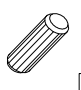

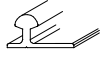


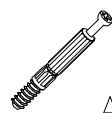
 L-12	 M4.0x8	 3.0x13	 R
 T2	 M3	 W3	 L Q5
6	12	6	3 KPL



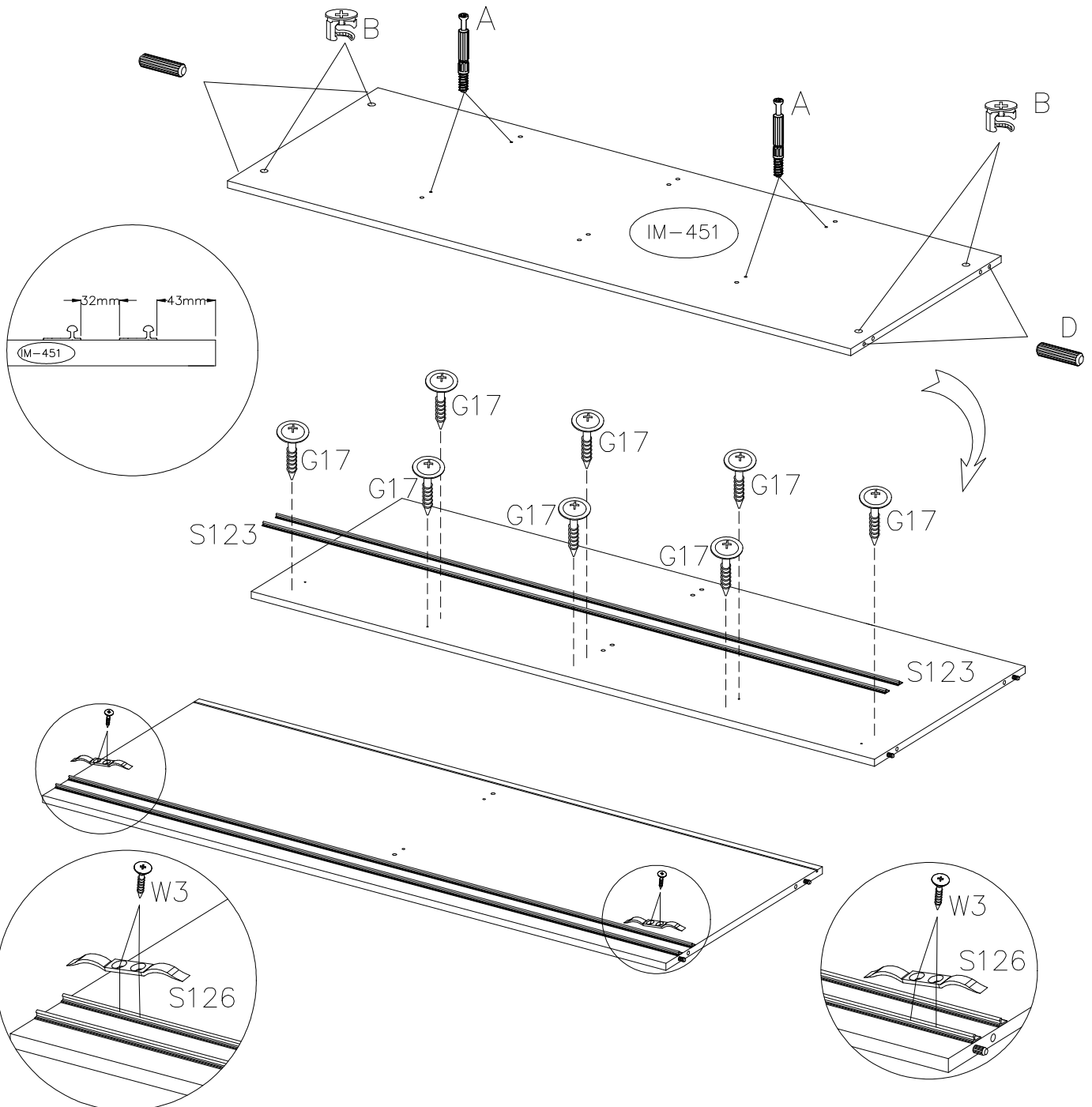
 B	8.0x30
8	4

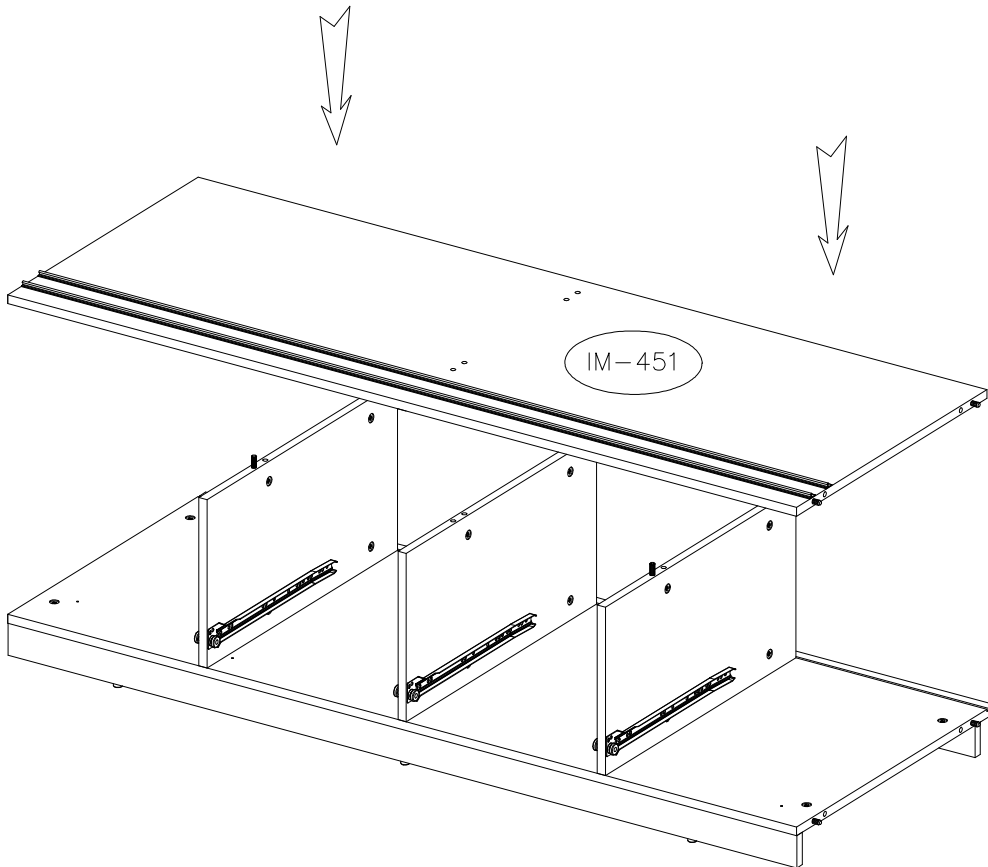
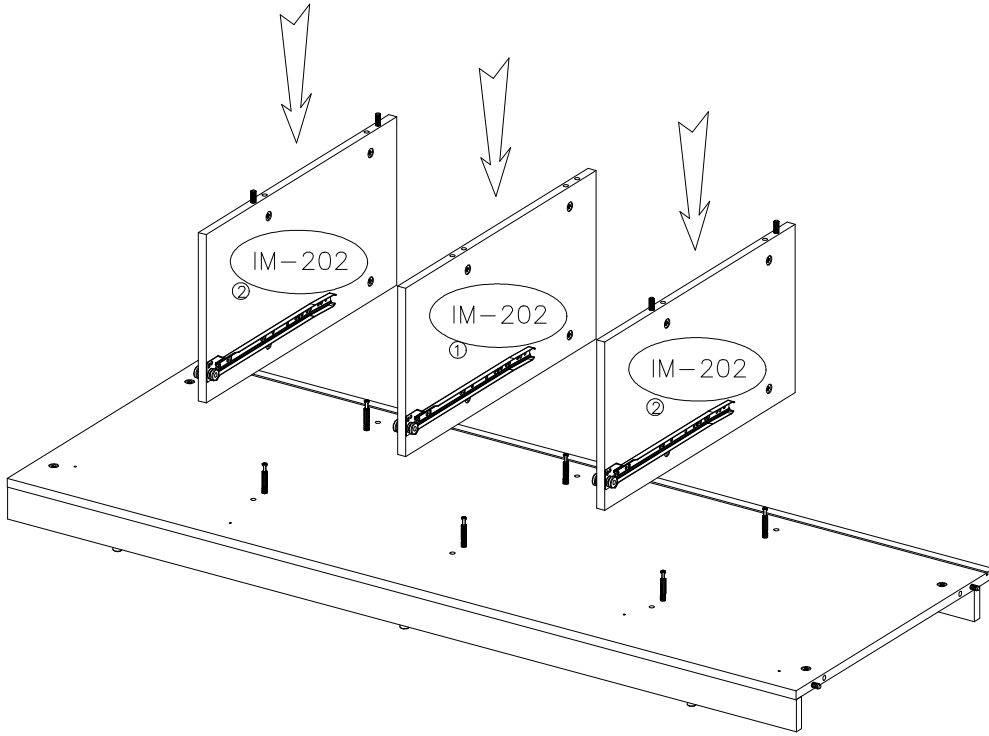
8

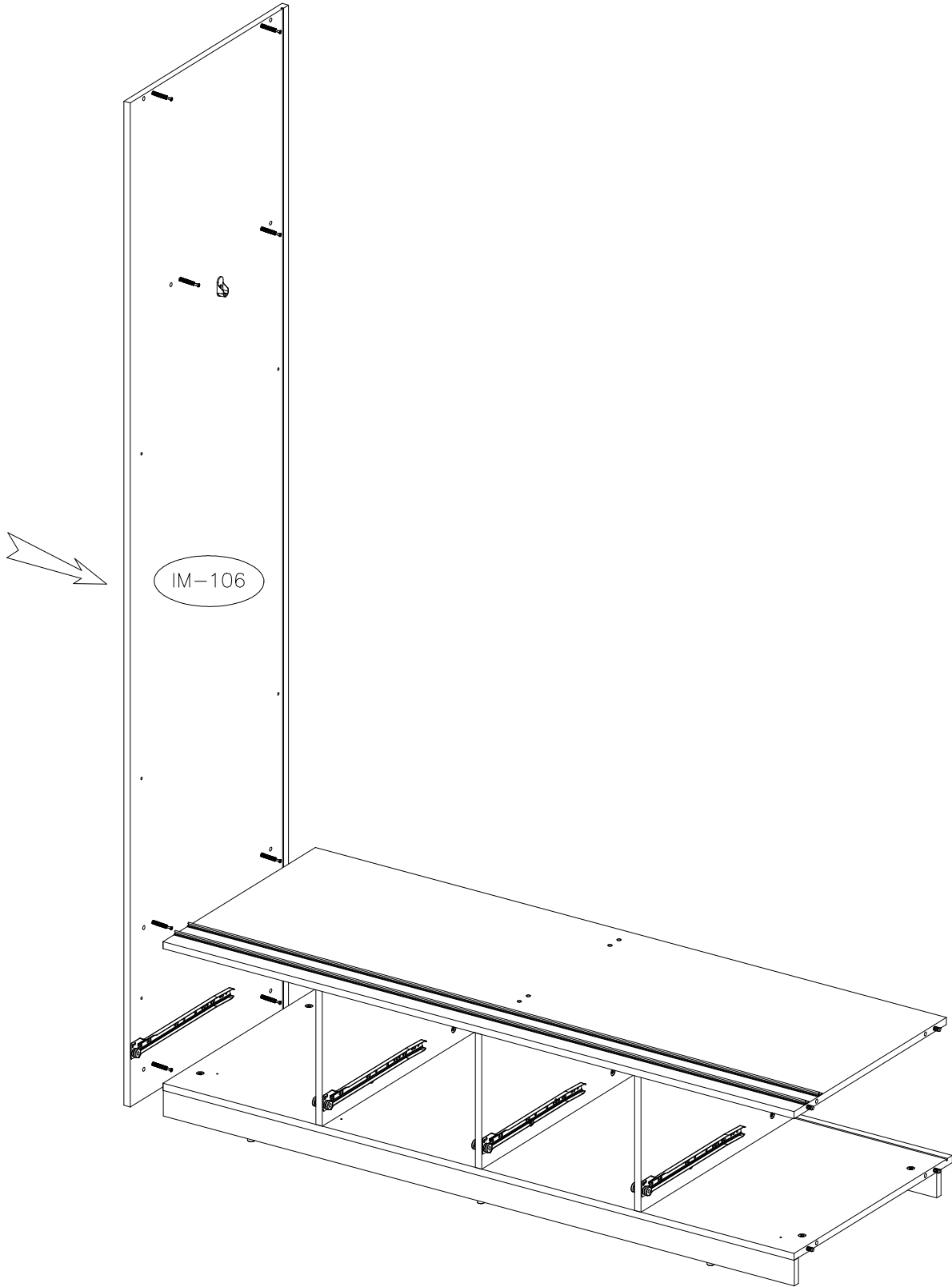


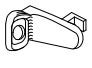
 B	8.0x30	 D	 G17	 S123	 S126	 W3	 A
4	4 D	8	2	2	4	4	

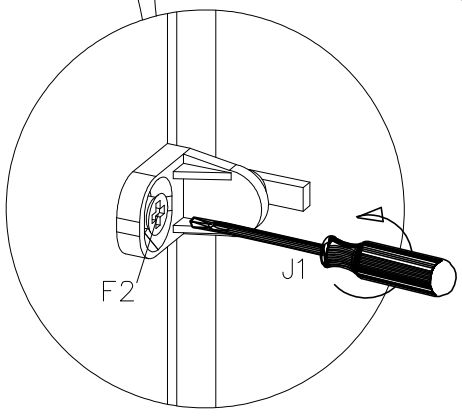
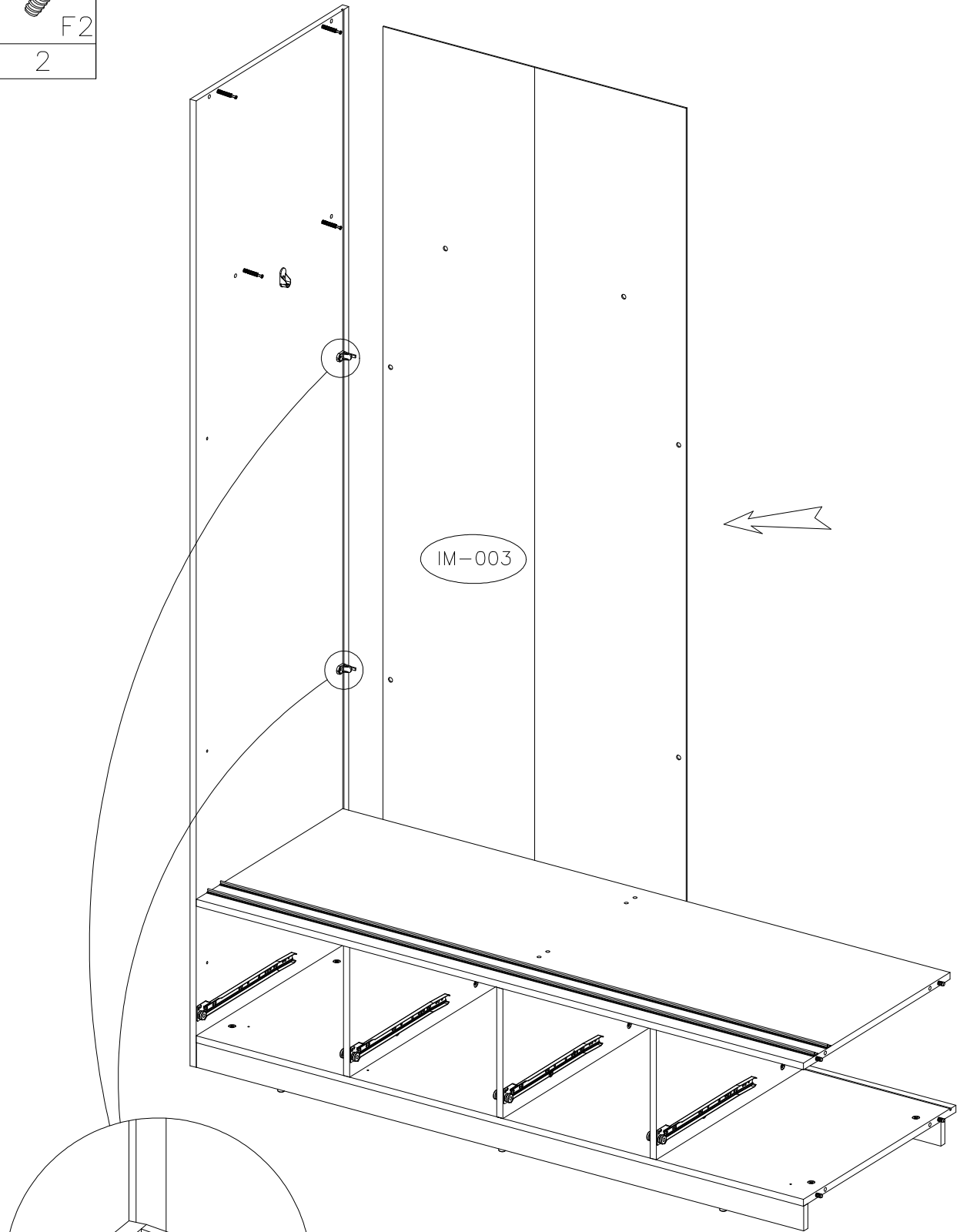
9

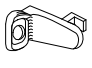



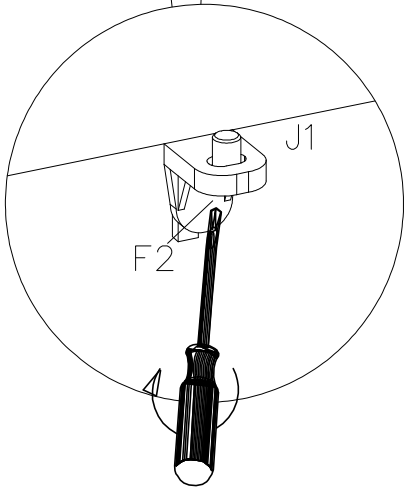
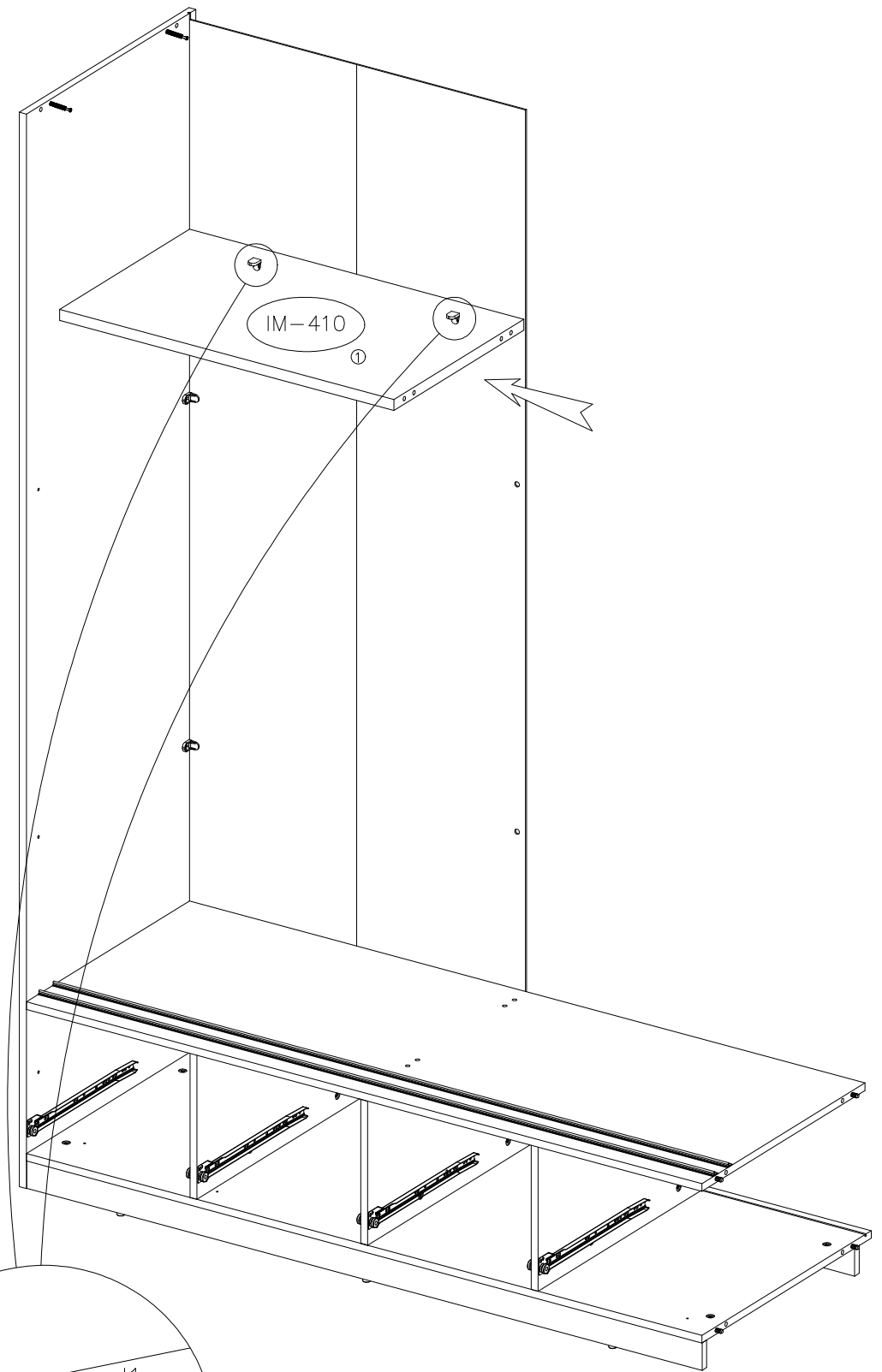


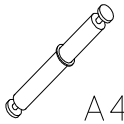
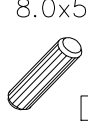


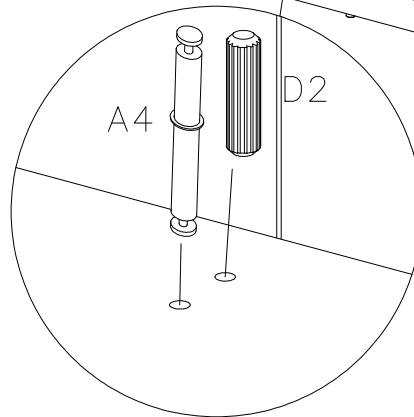
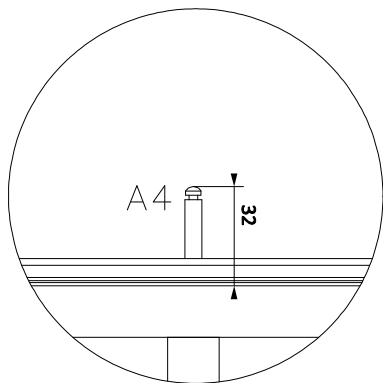
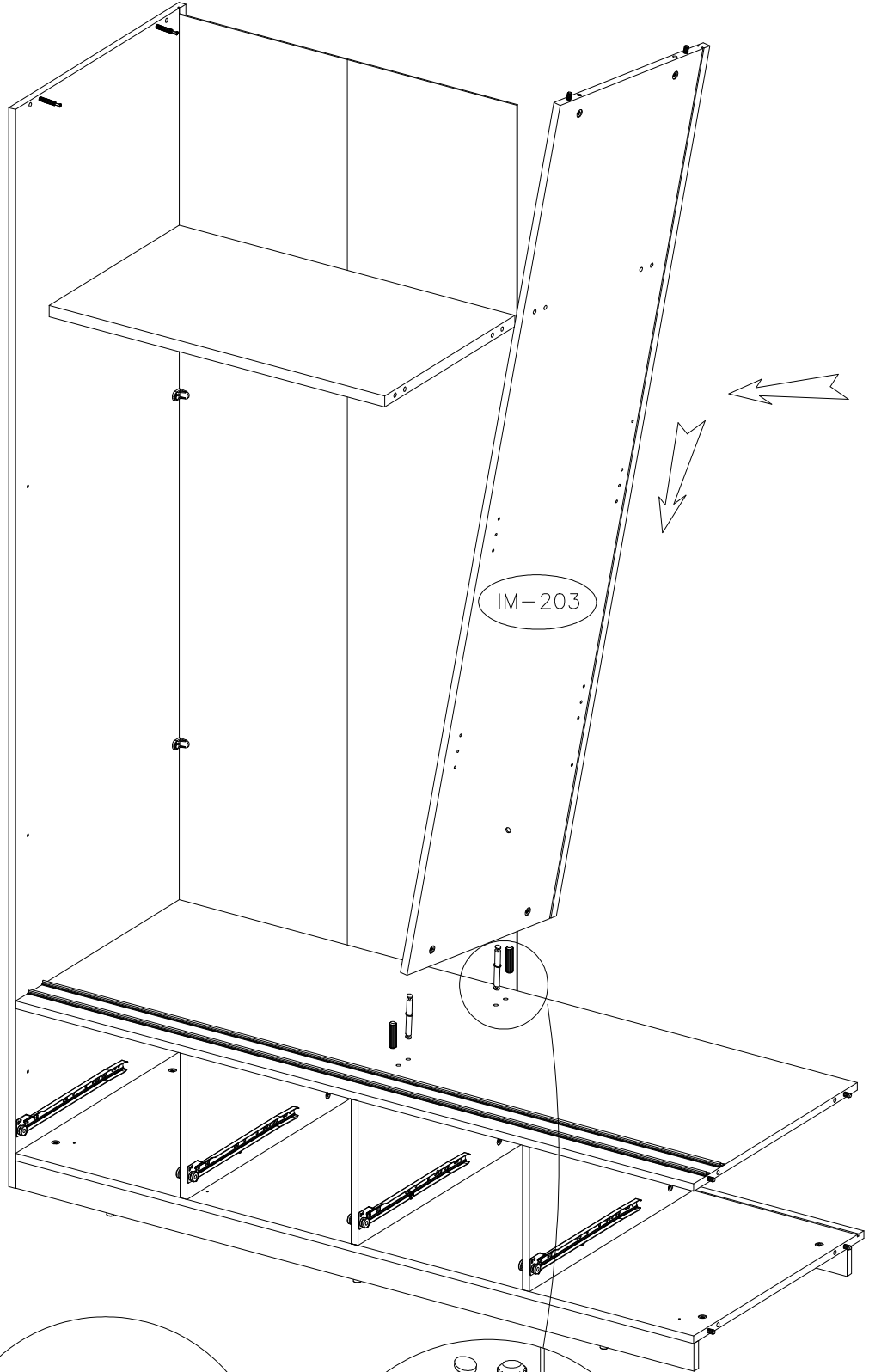
	6.3x11
J1	F2
2	2

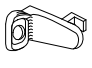

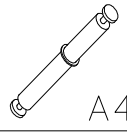
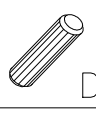


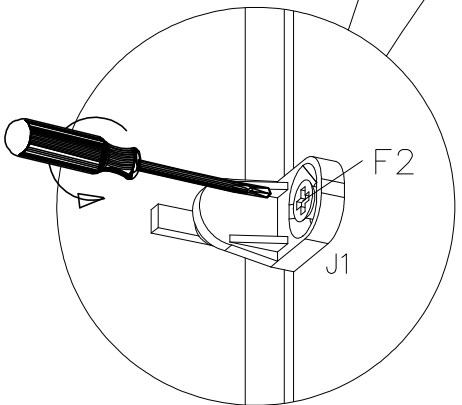
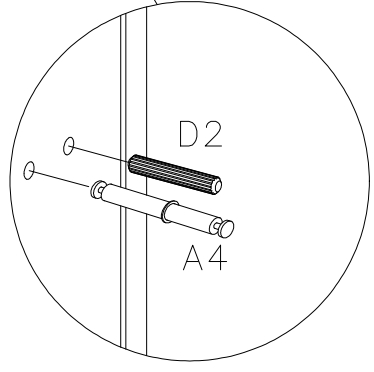
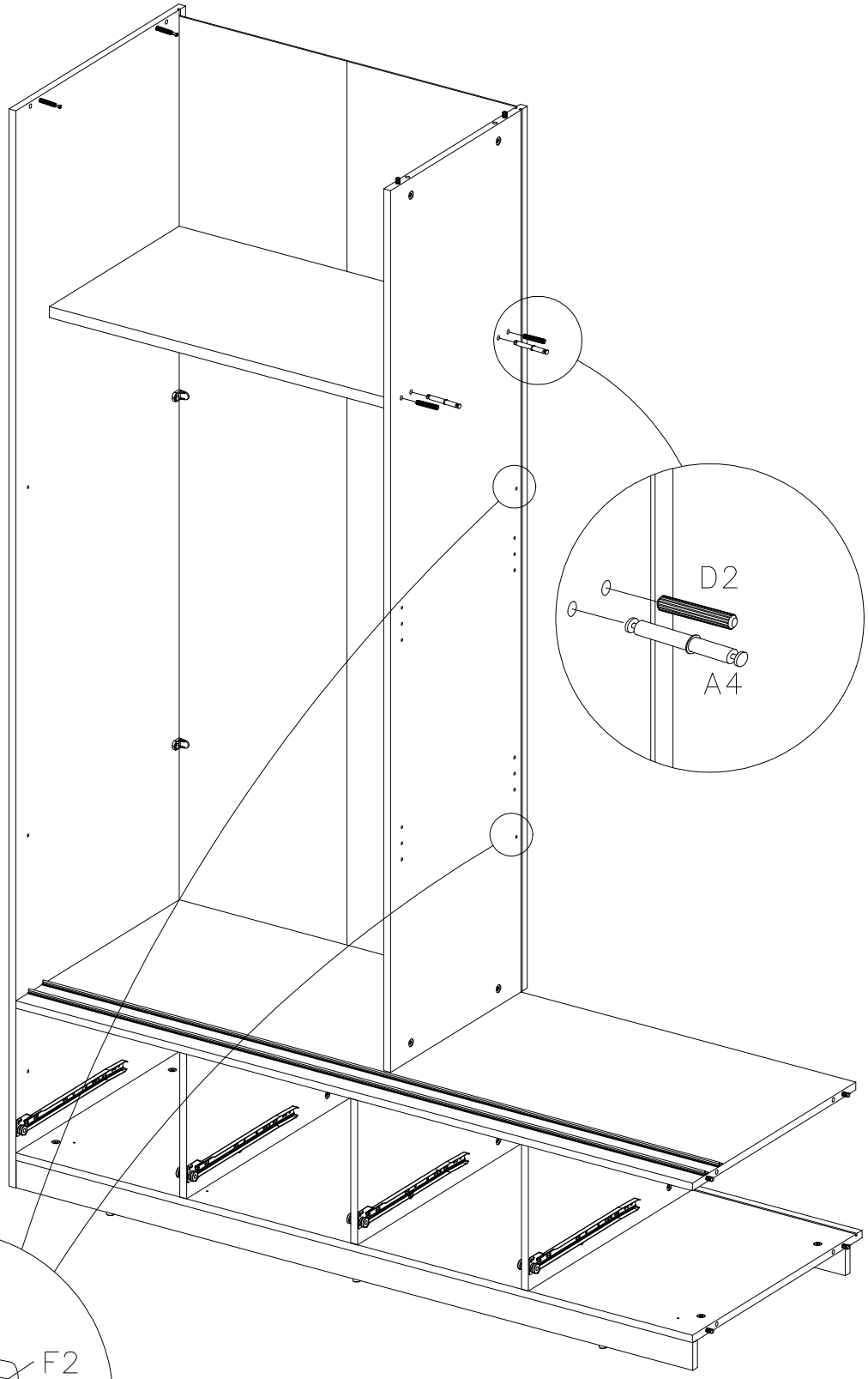
	6.3x11
J1	
2	F2
2	2

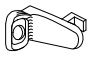


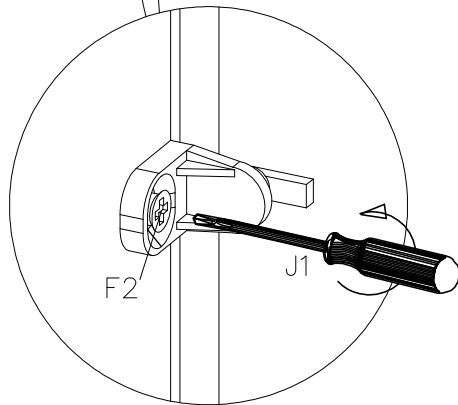
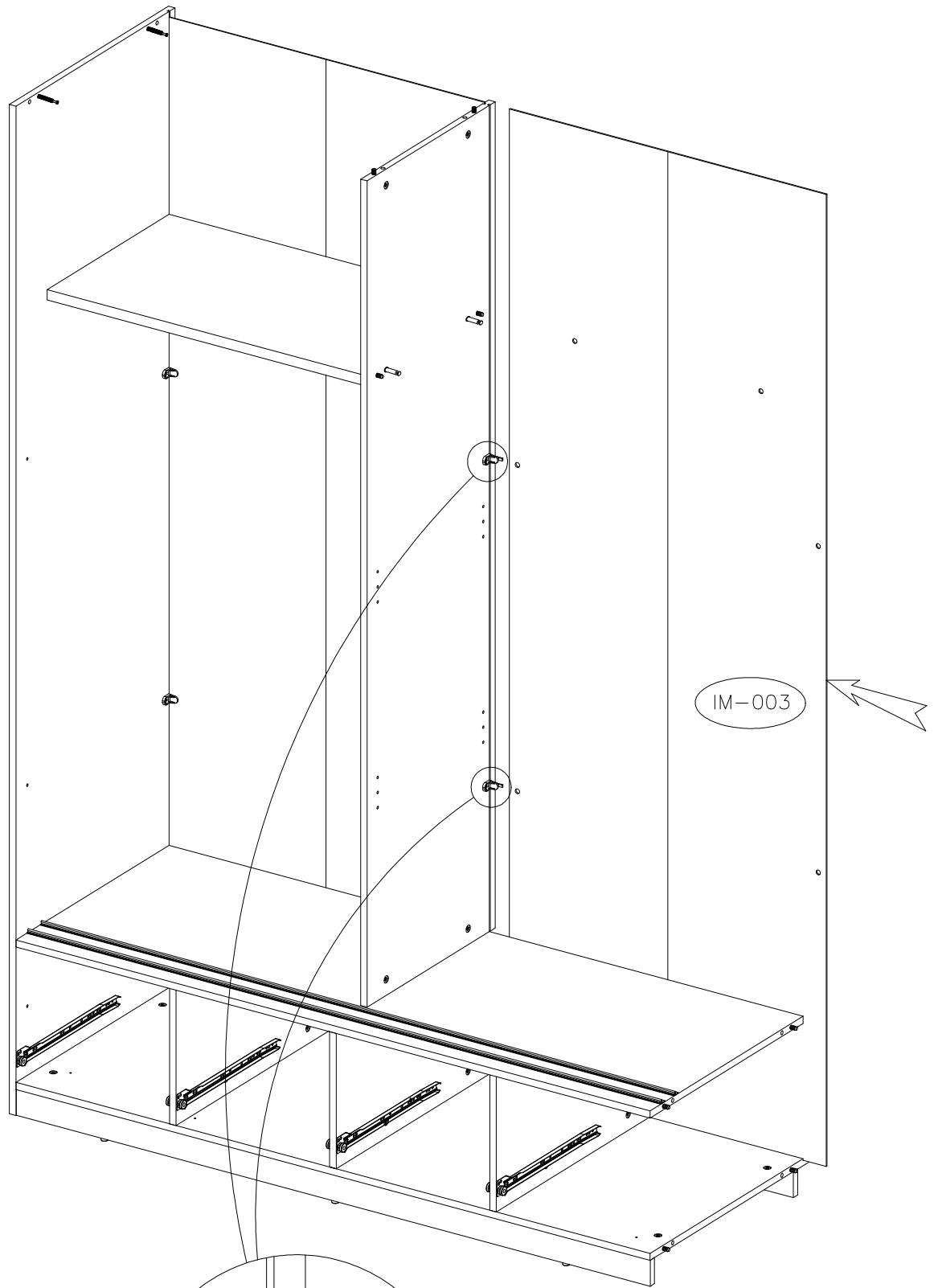
 A4	 8.0x50
2	D2
2	2

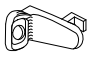


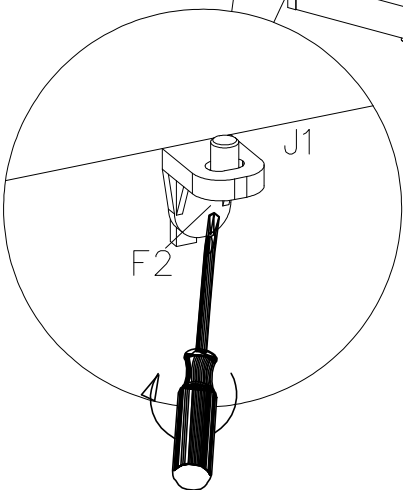
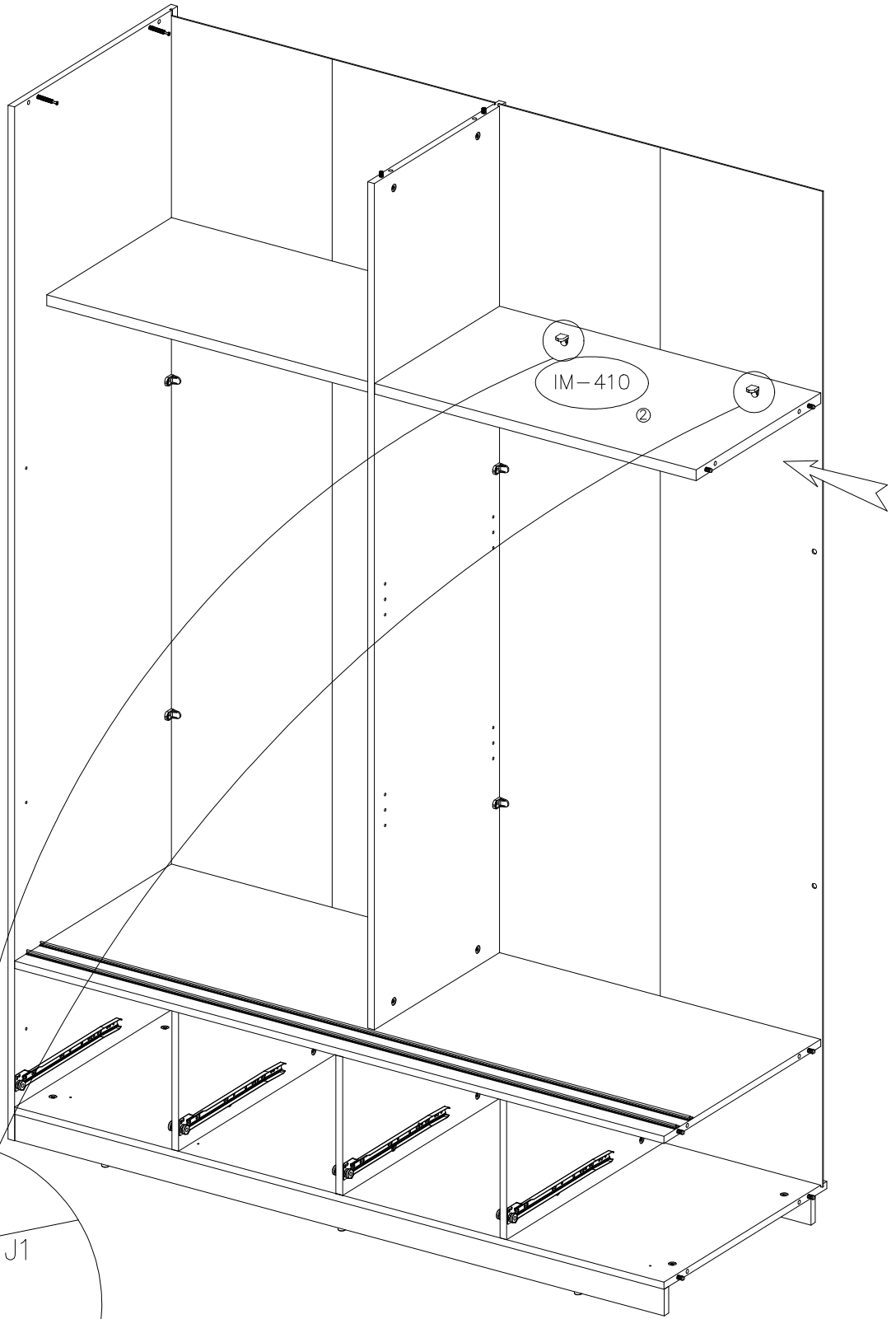
 J1	 6.3x11 F2	 A4	 8.0x50 D2
2	2	2	2

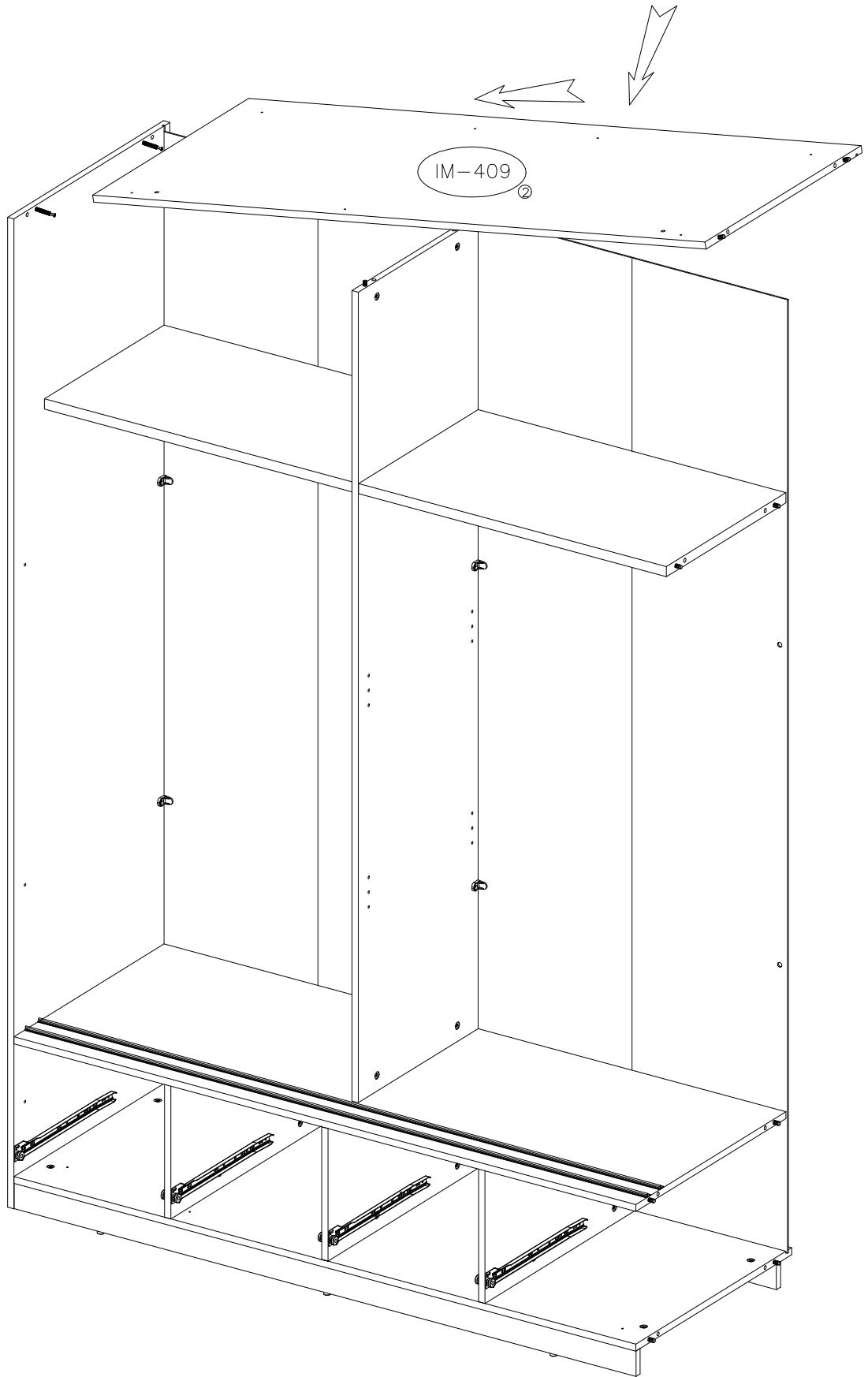


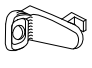
	6.3x11
J1	F2
2	2

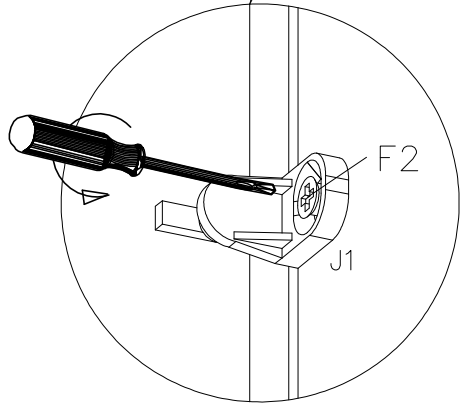
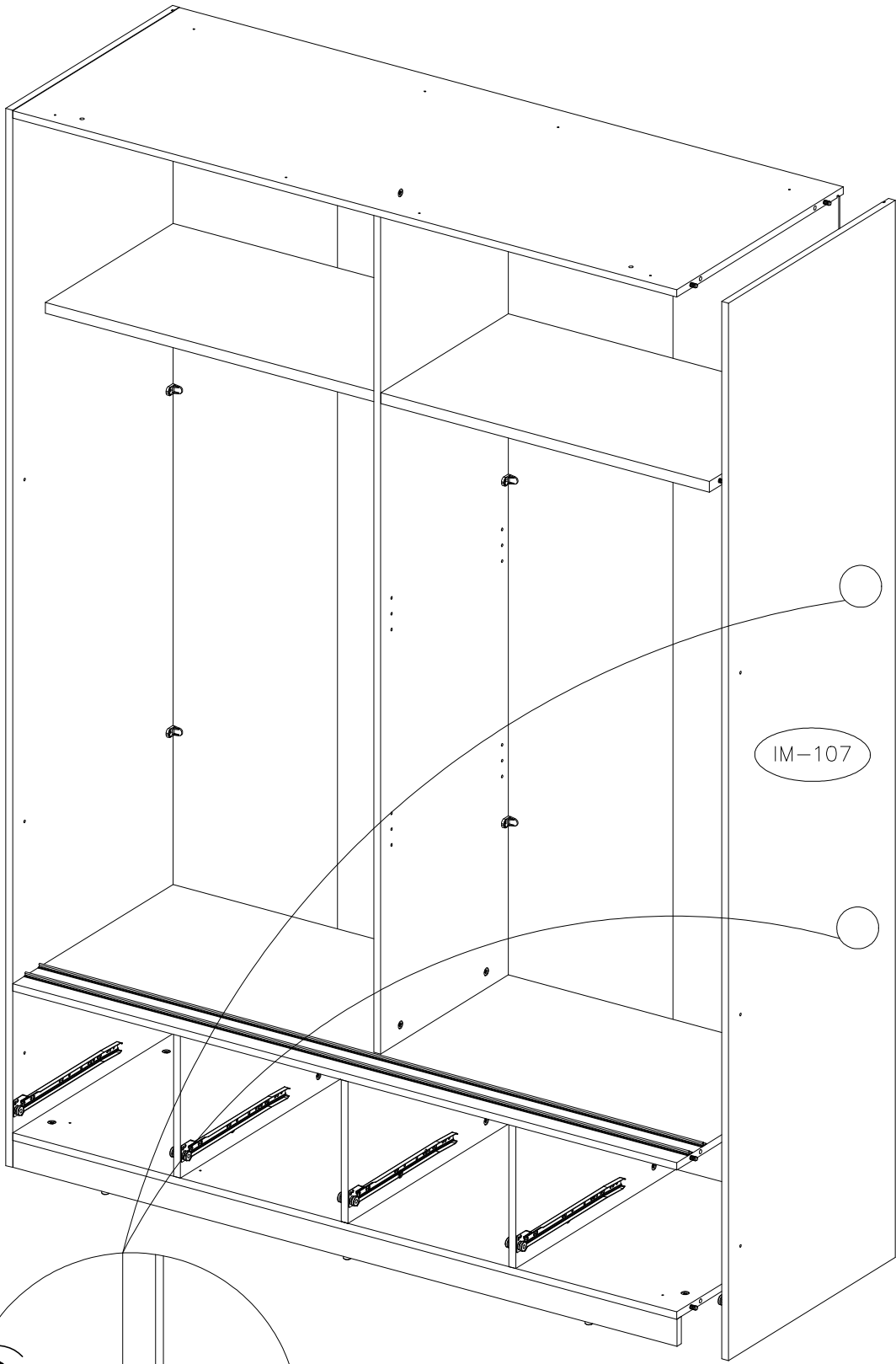


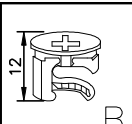
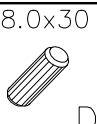
	6.3x11
J1	F2
2	2

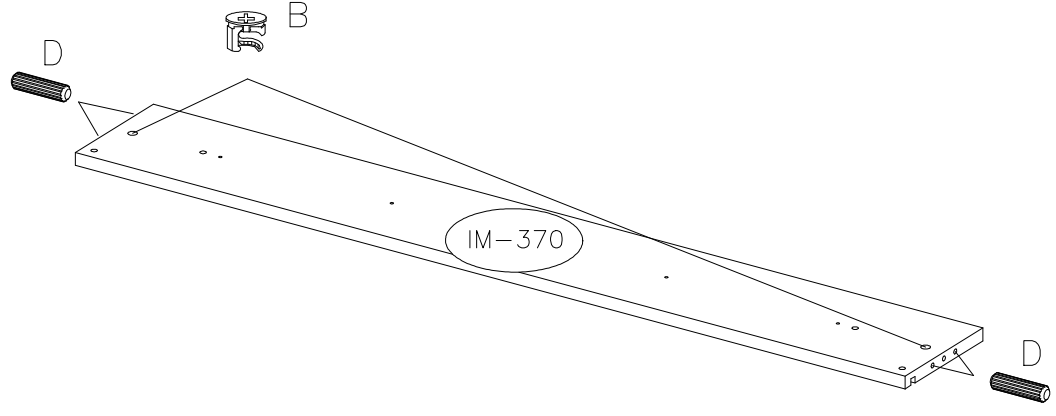




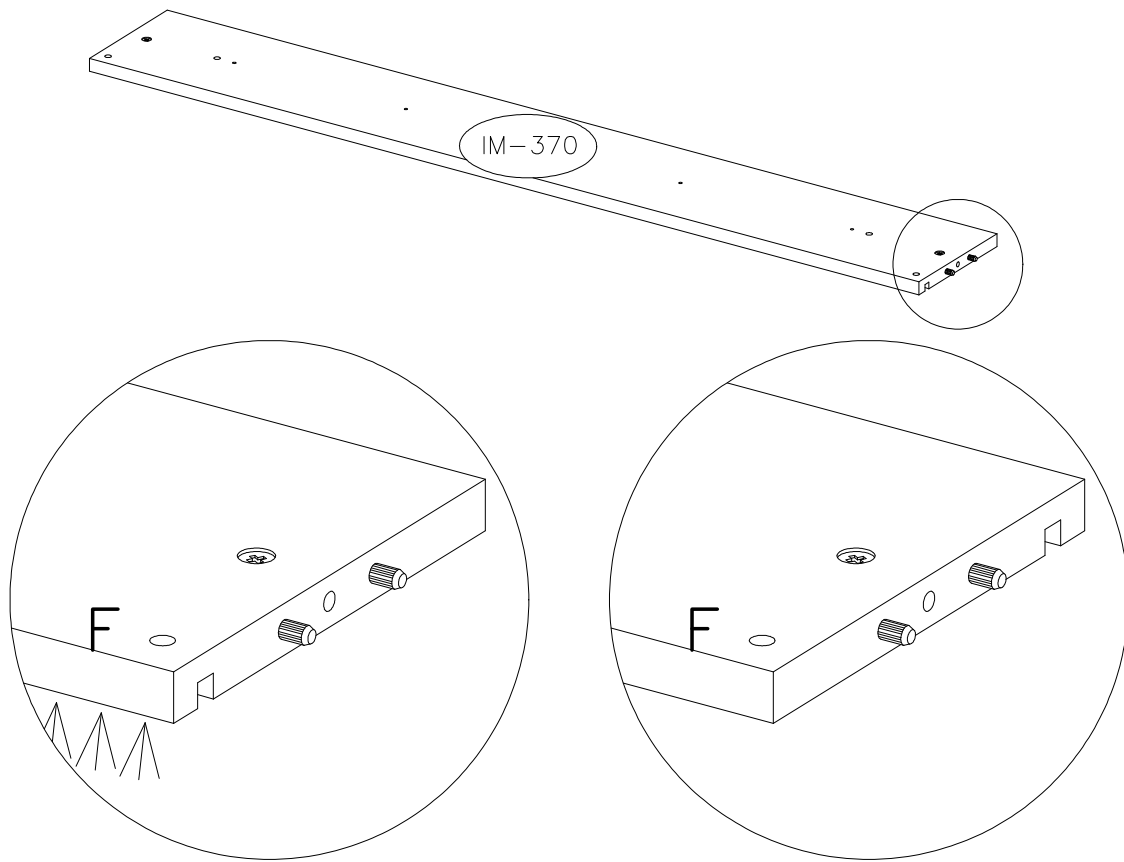
	6.3x11
J1	F2
2	2

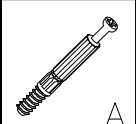



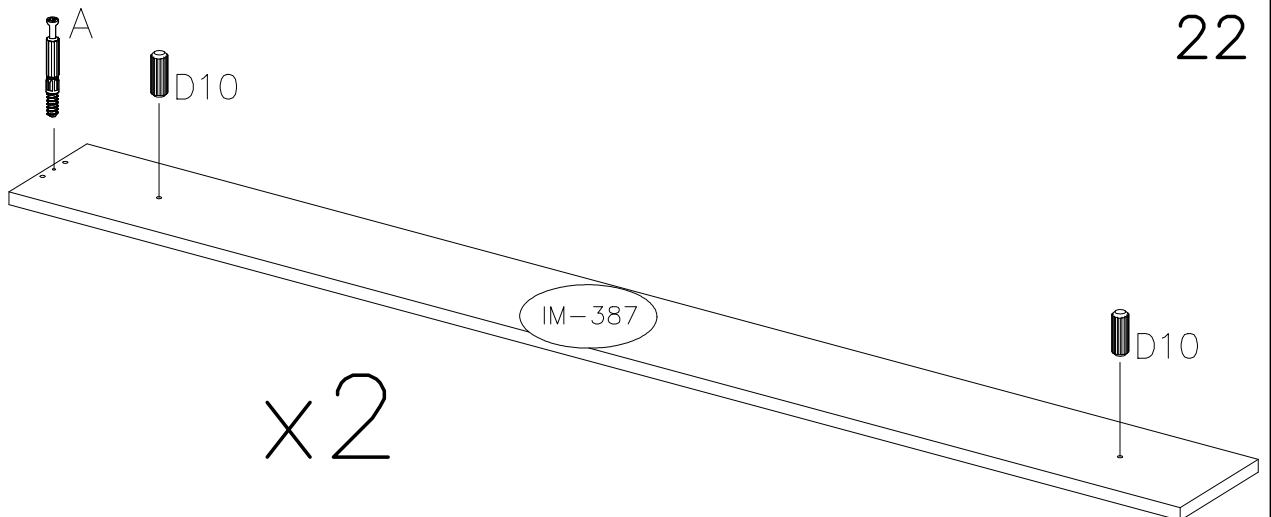
 12 B	8.0x30  D
2	4



### OPTIONAL LIGHTING



 A
2
8.0x20
 D10
4



8.0x50

4.0x55

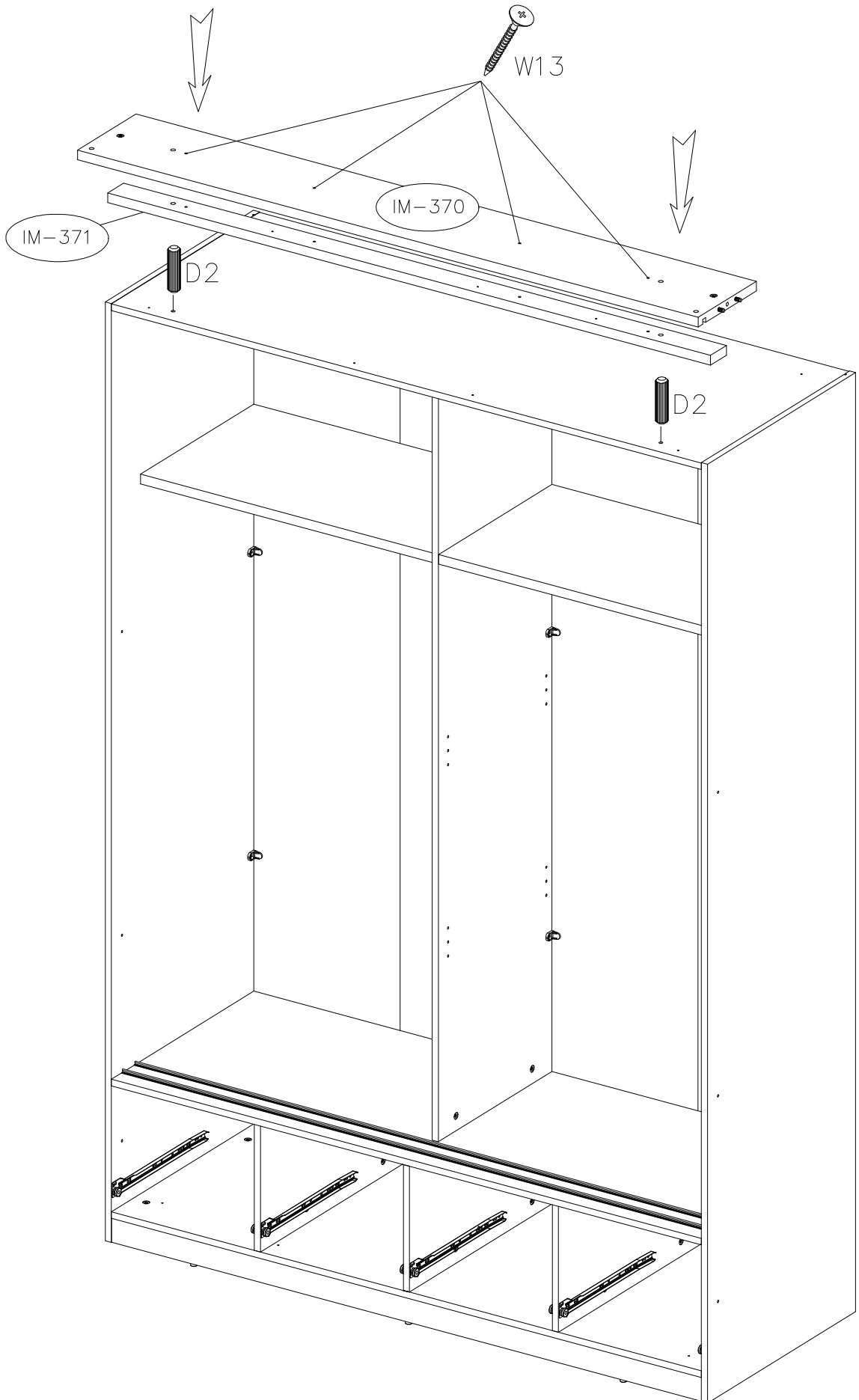


D2

W13

2

4



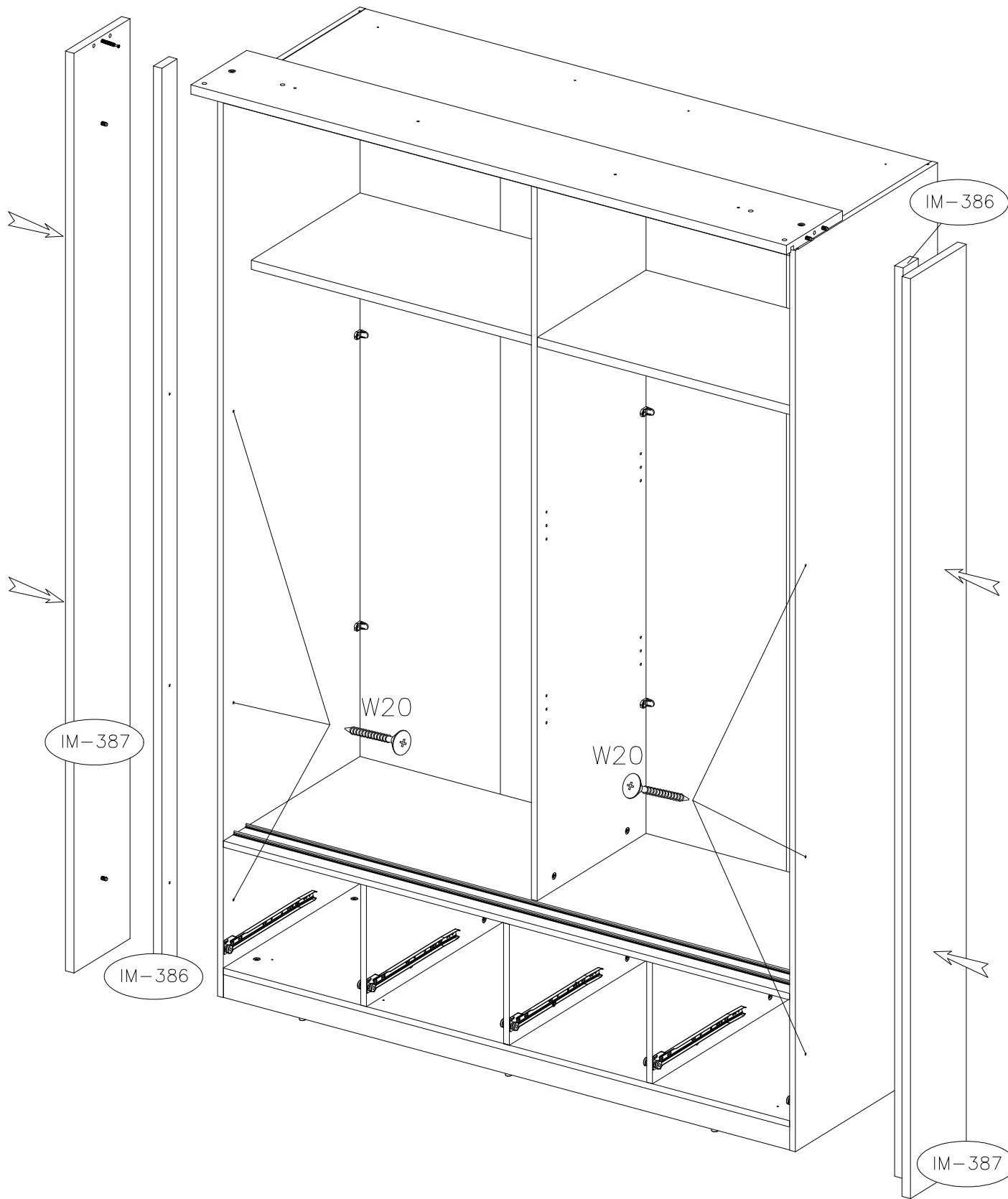
4.0x50

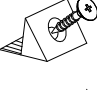
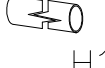
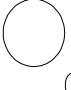


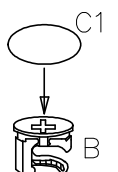
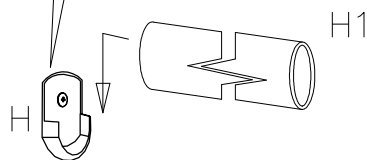
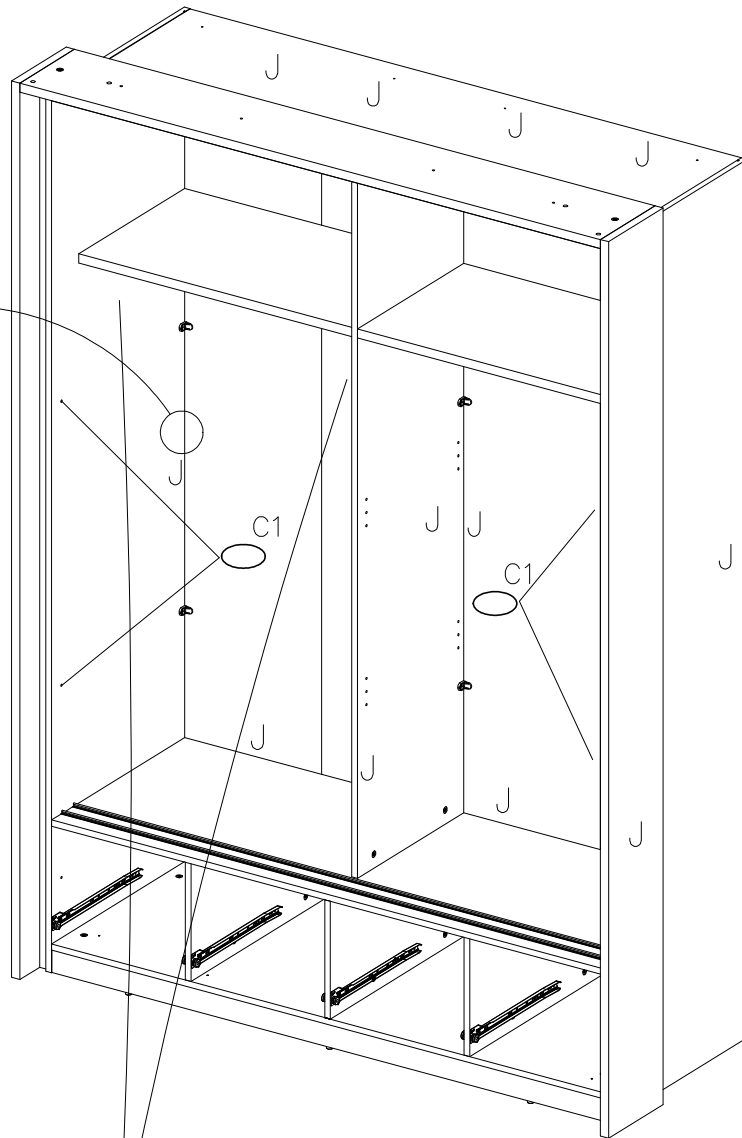
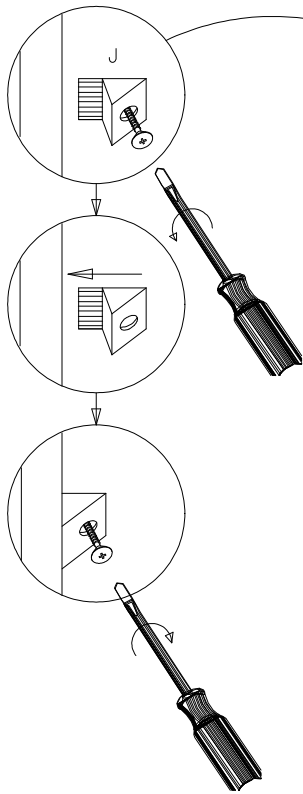
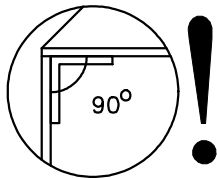
W20

6

24



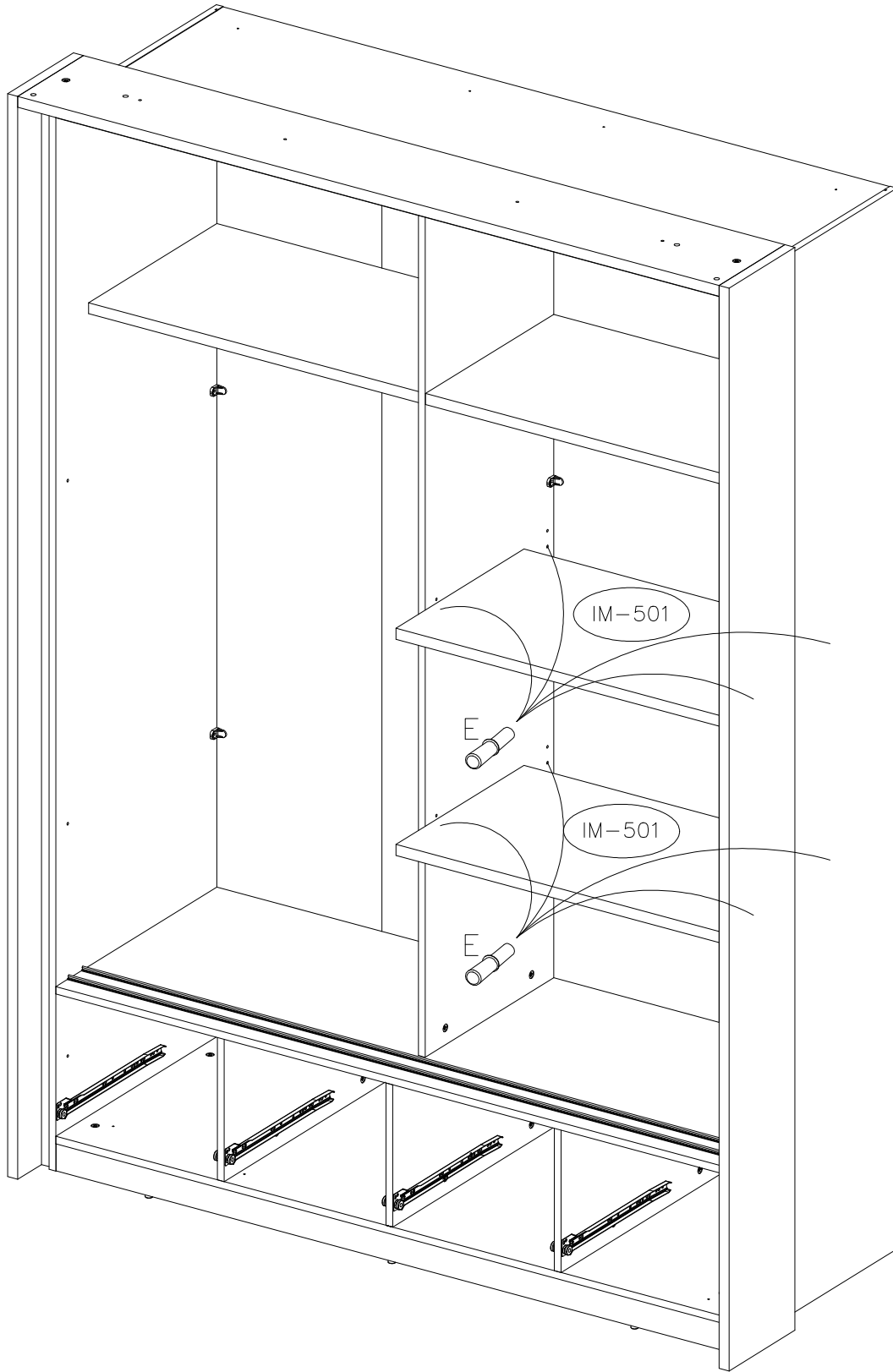
 J	L-720  H1	 C1
12	1	20






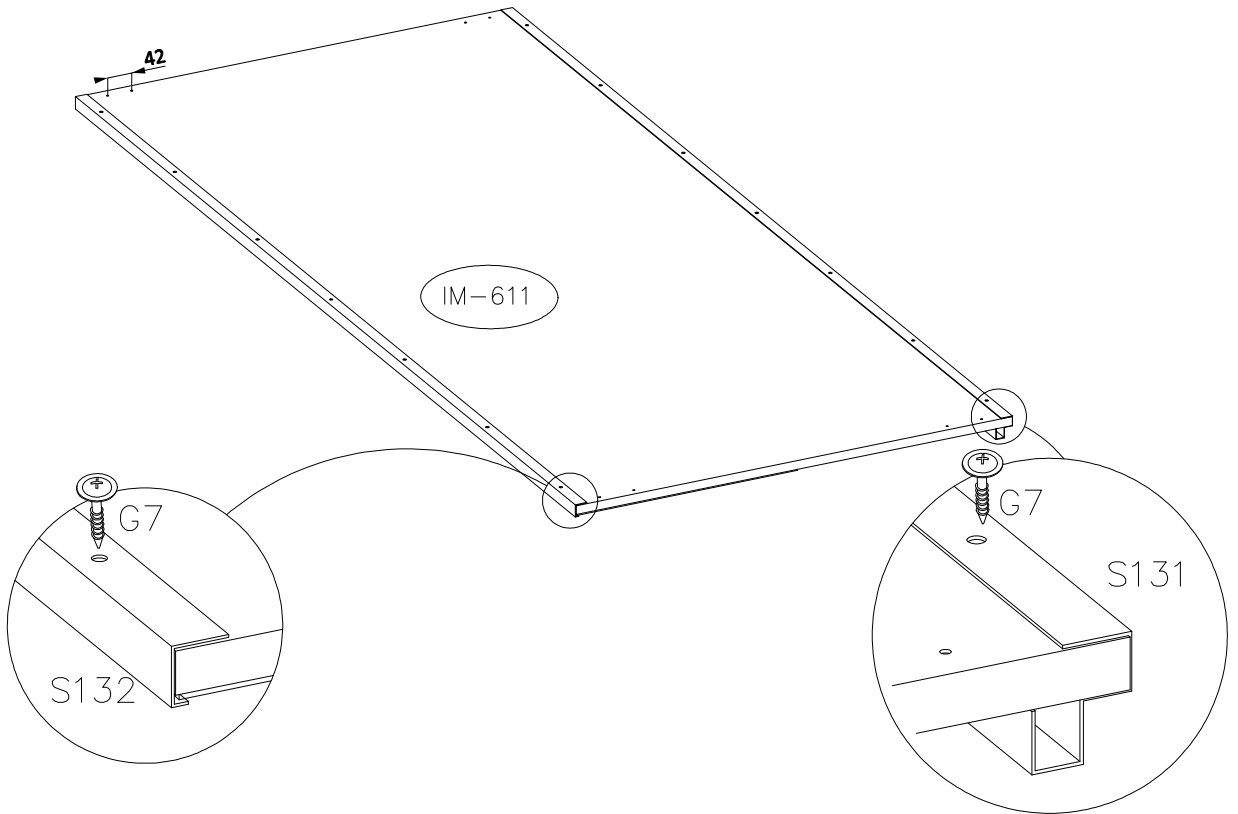





E

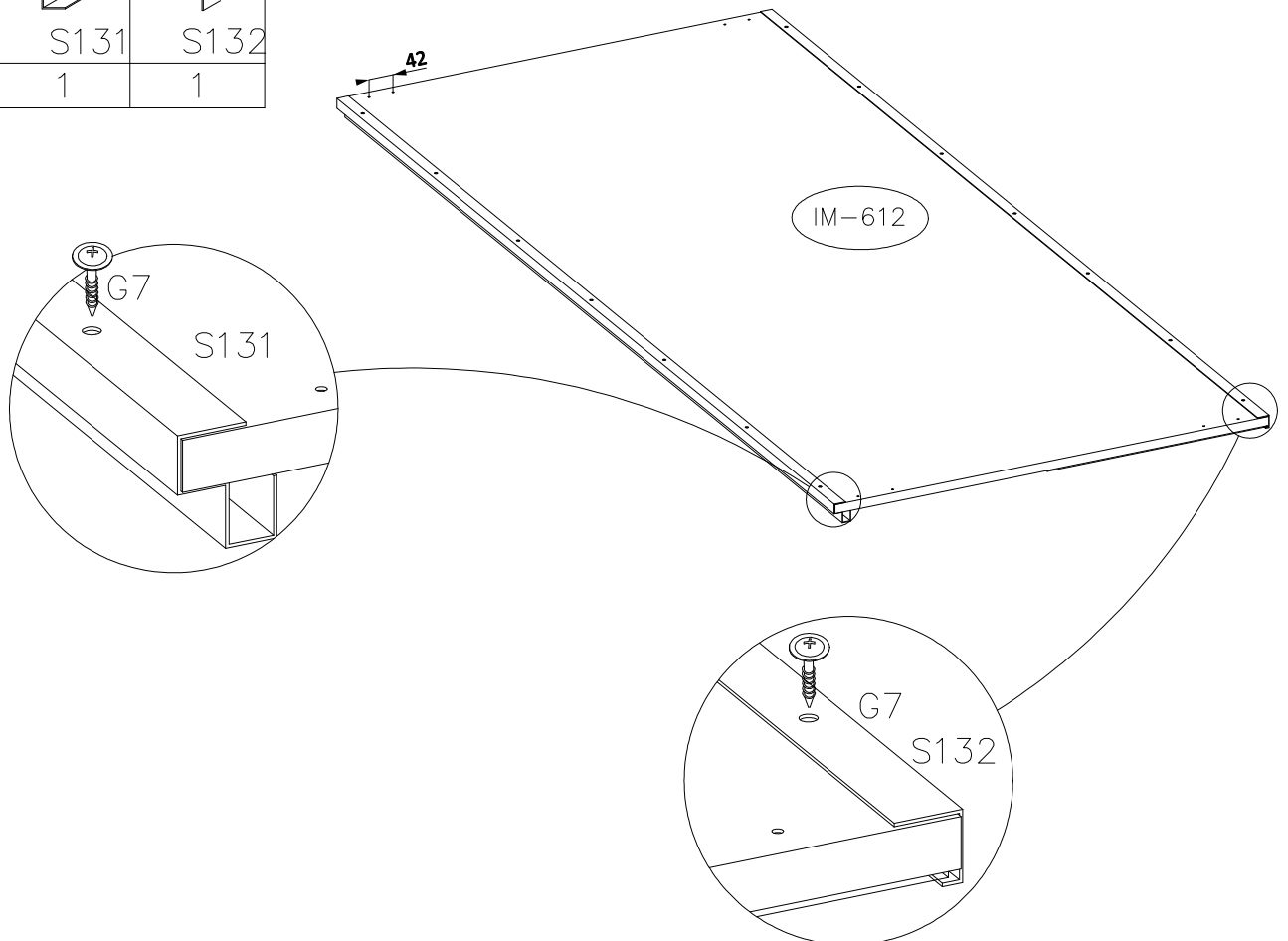
8






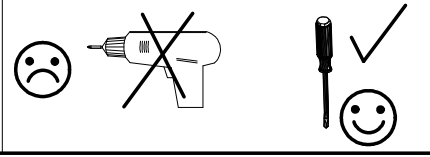
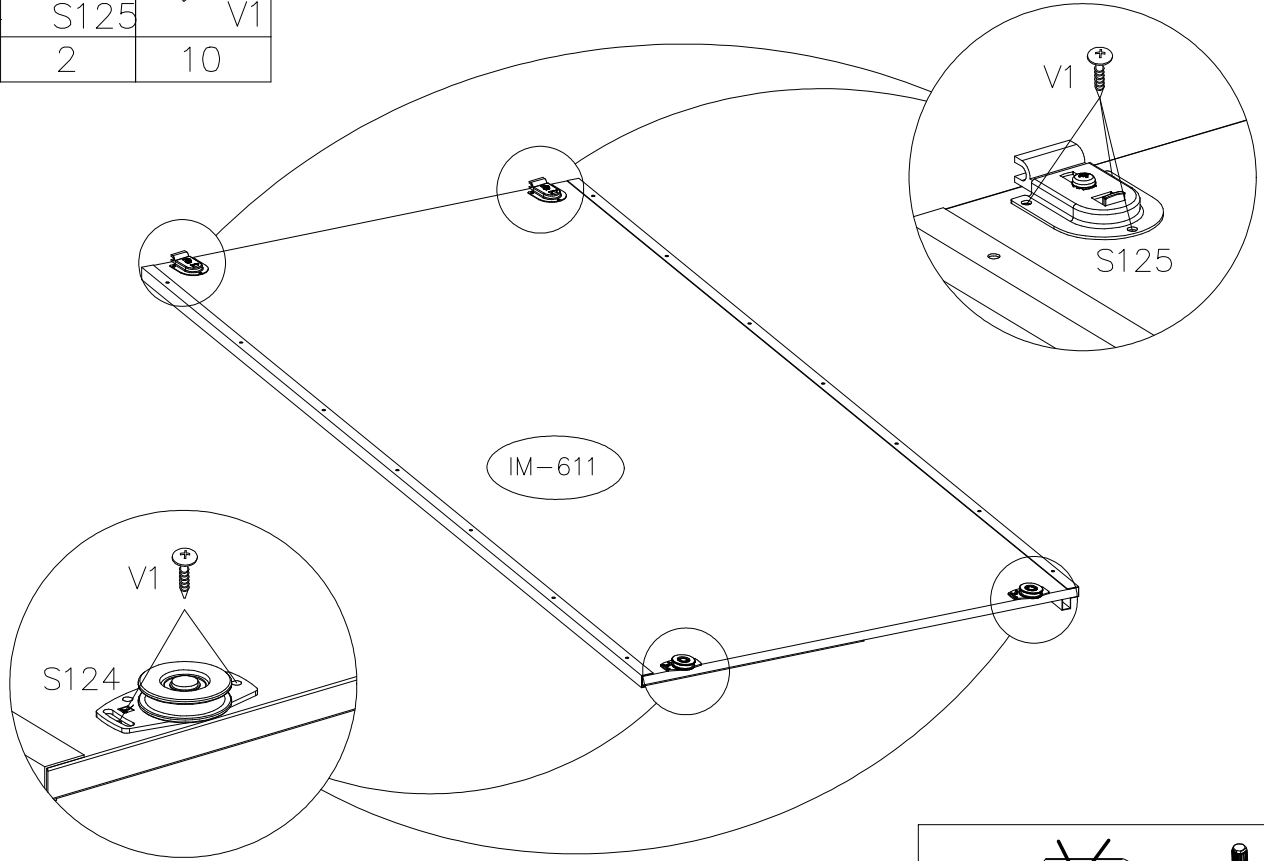
3.5x13  G7 14	L-1740  S131 1	L-1740  S132 1
---	---	---






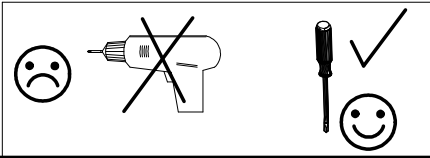
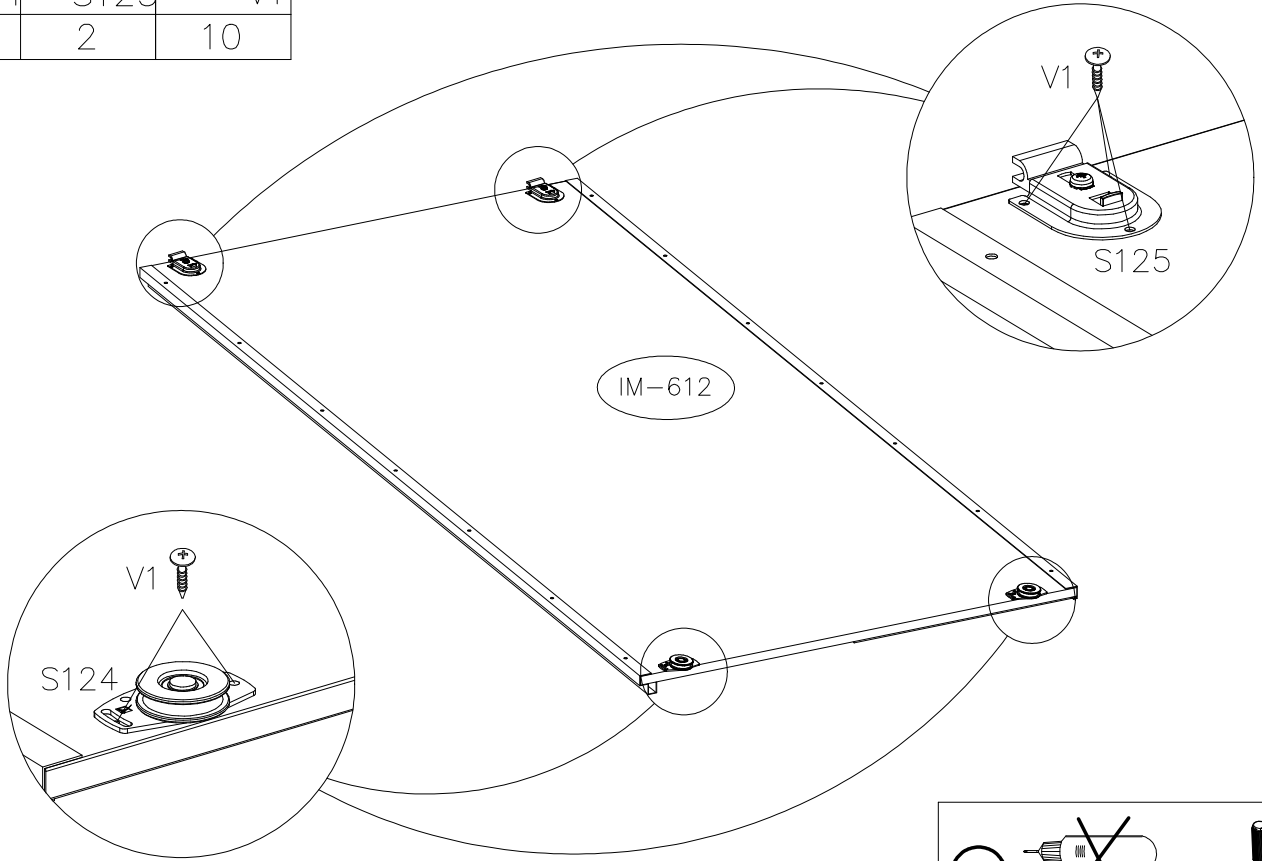
3.5x13  G7 14	L-1740  S131 1	L-1740  S132 1
--	--	--



		3.5x13 
S124	S125	V1
2	2	10



		3.5x13 
S124	S125	V1
2	2	10

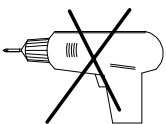
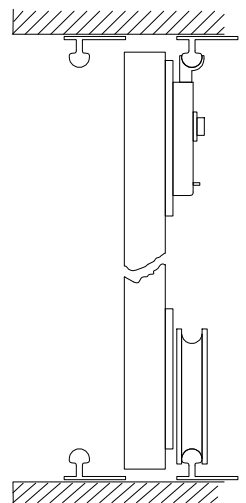
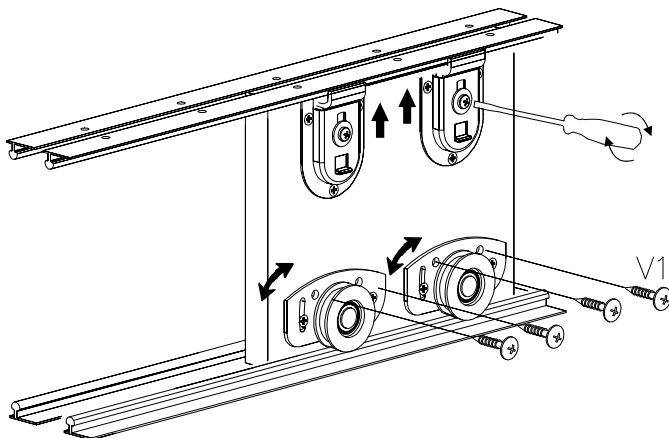
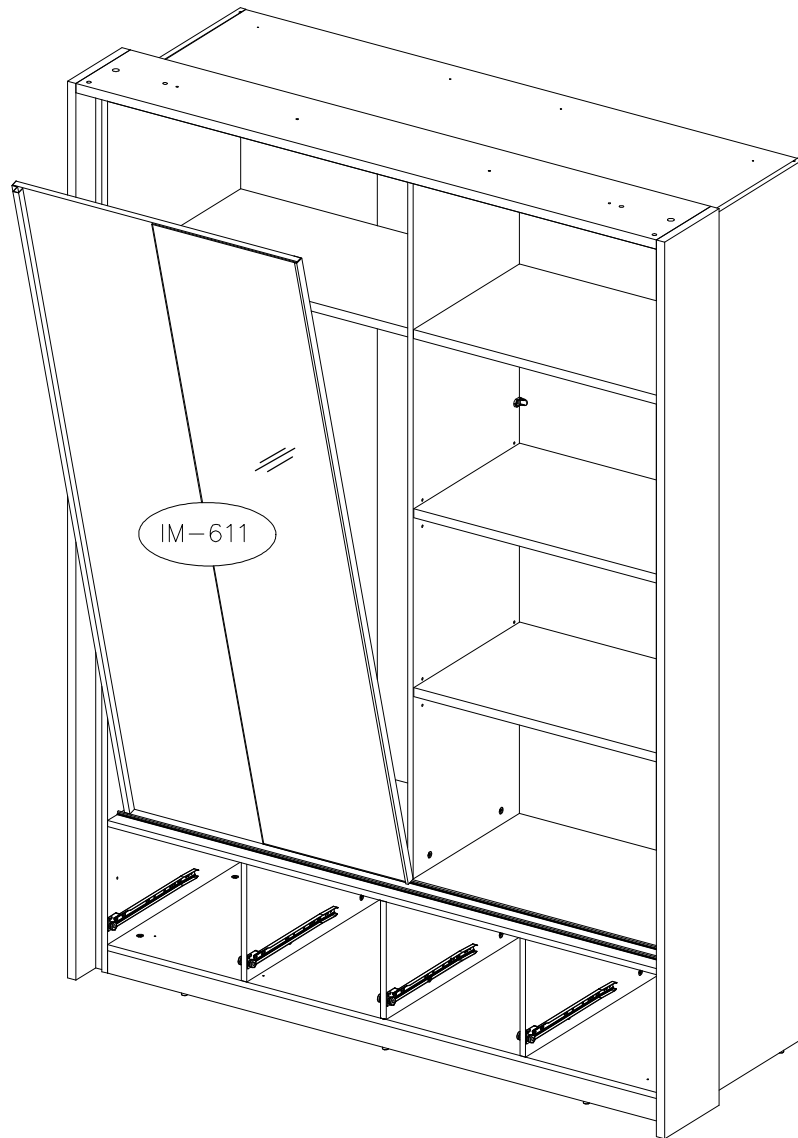


3.5x13



V1

4

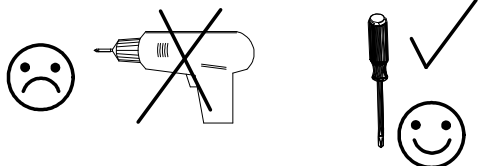
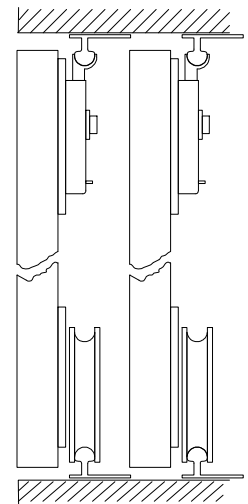
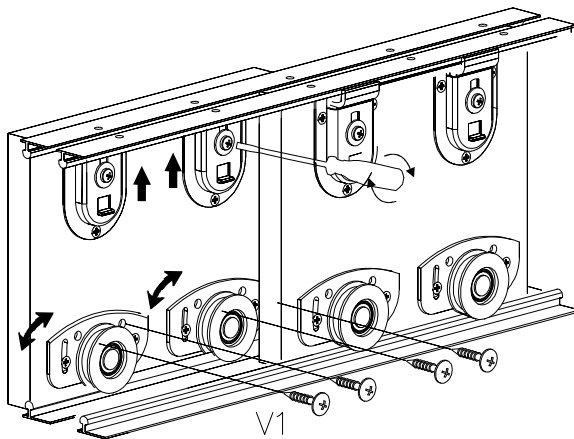
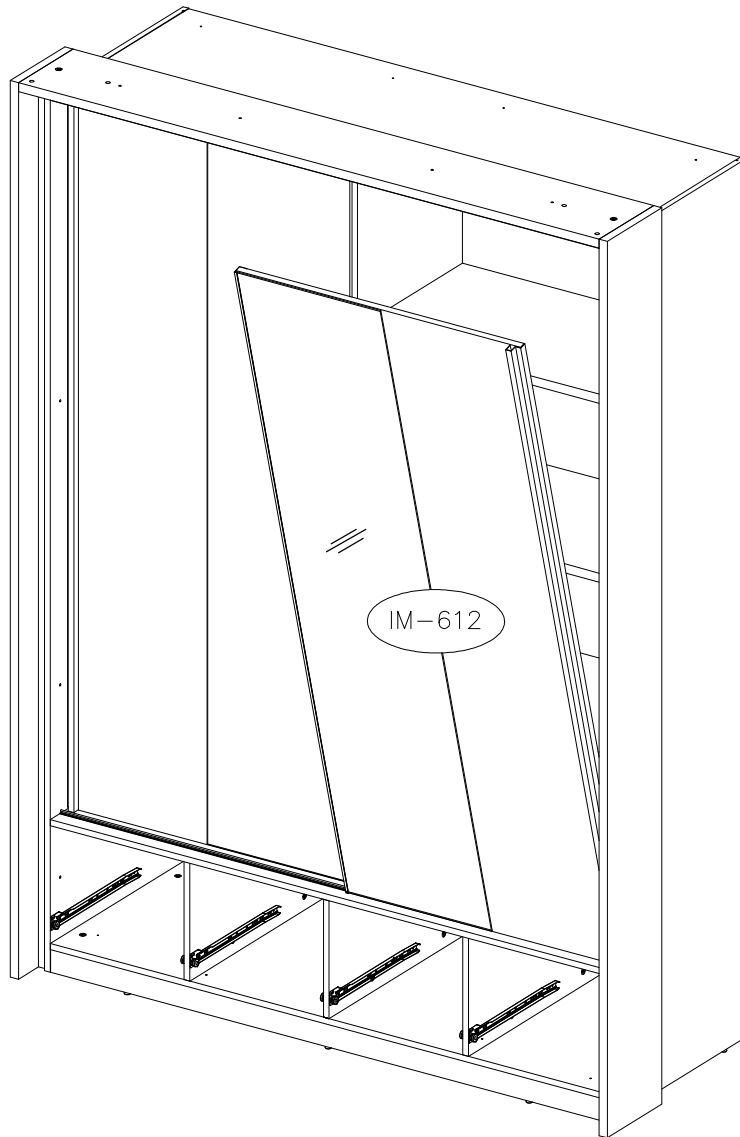


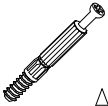
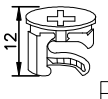
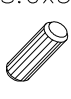
3.5x13

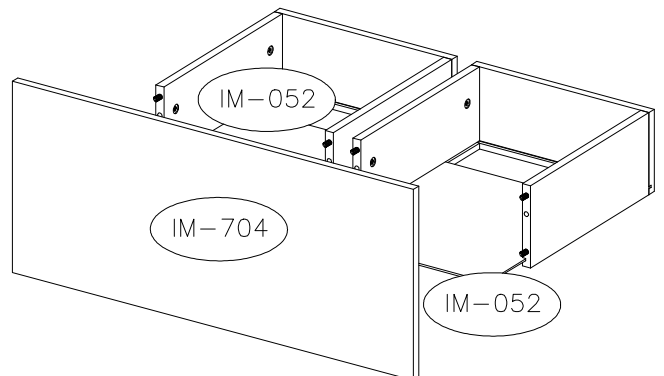
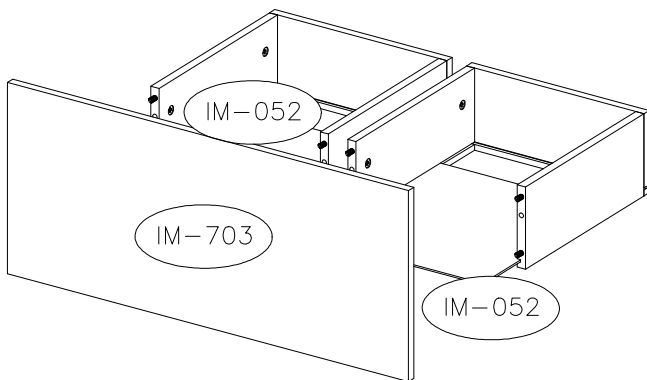
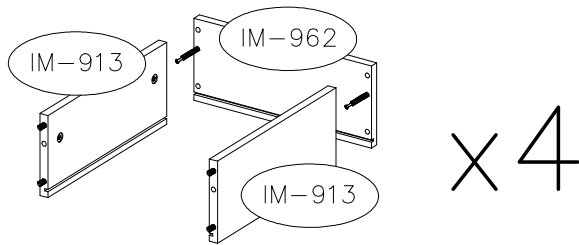
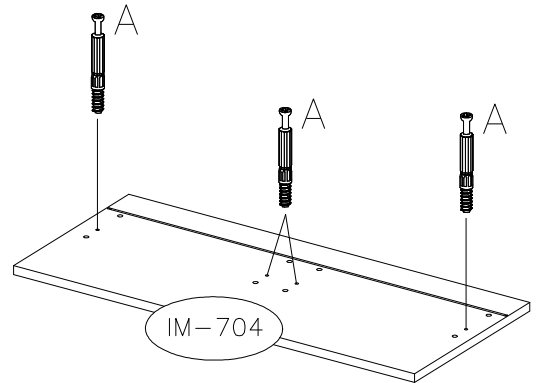
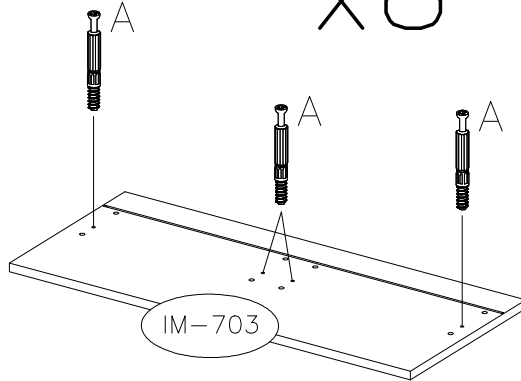
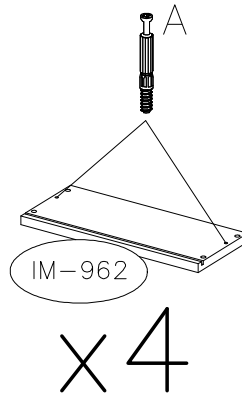
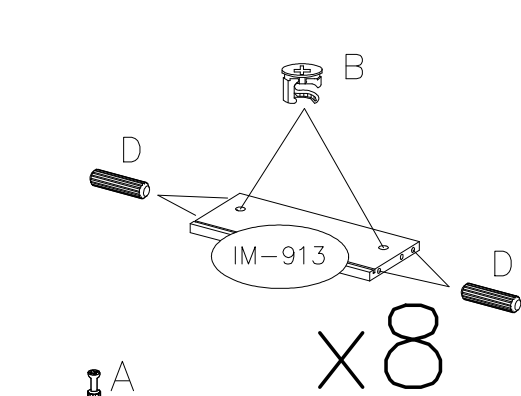




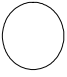

V1

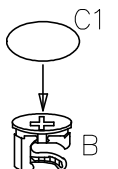
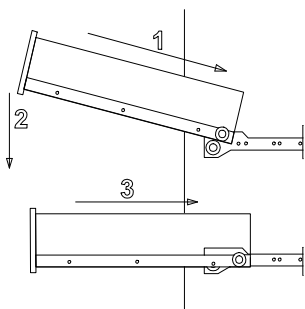
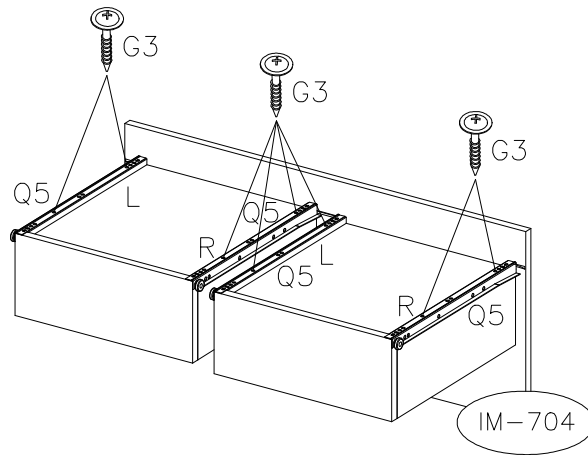
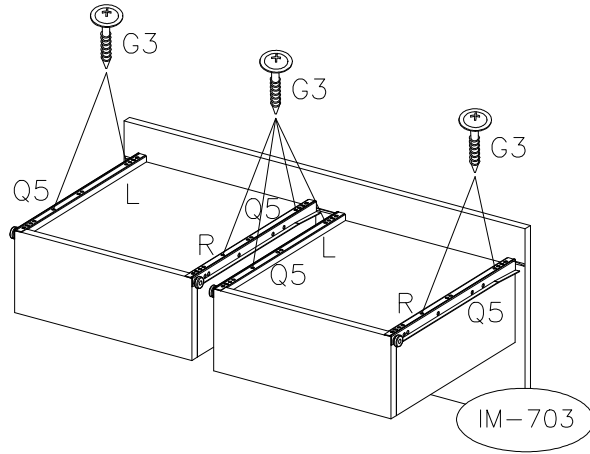
4

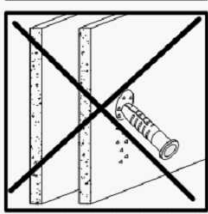
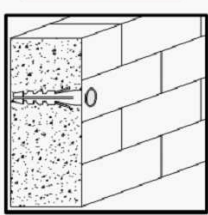
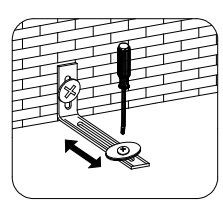
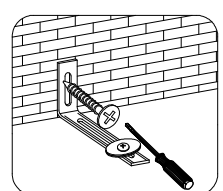
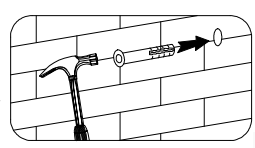
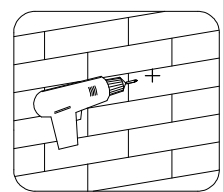
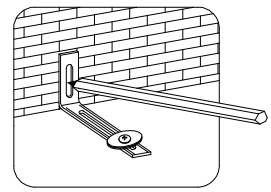
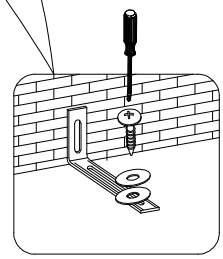
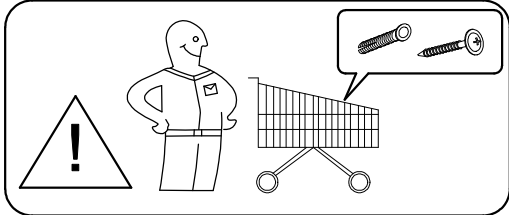
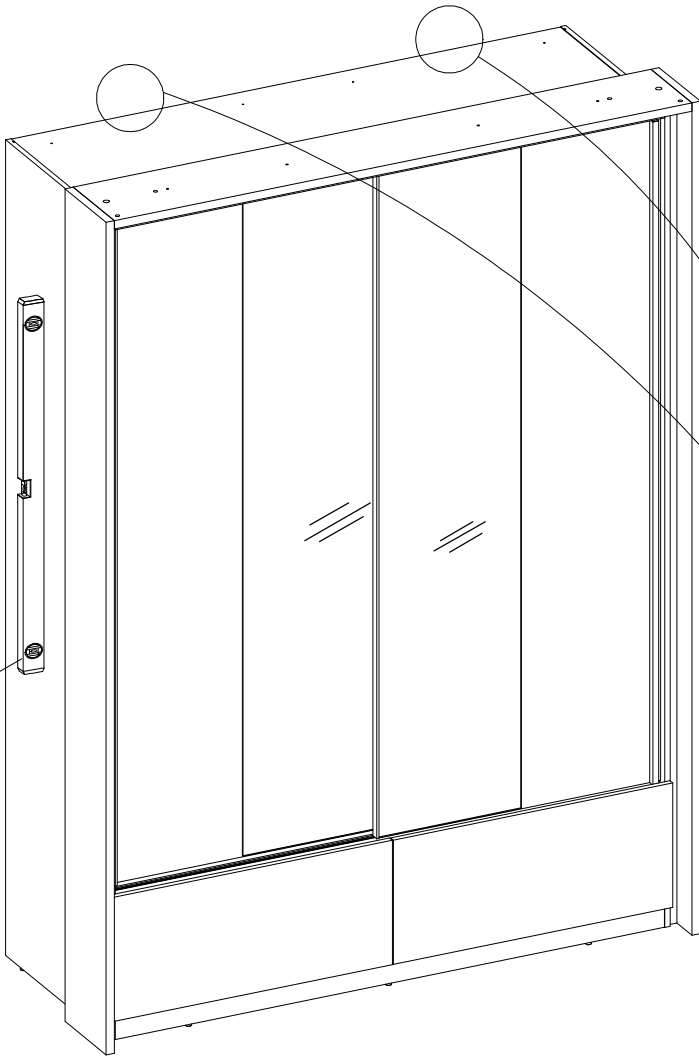
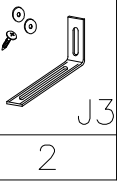


 A	 B	 8.0x30 D
16	16	32



 R	3.0x20  G3	 C1
 LQ5		
4 KPL	16	16





**! Uwaga • Upozornini • Achtung • Attention • Caution • Figyelem !**  
**! Attenzione • Opgelet • Внимание • Atentie • Upozornenie • Dikkat !**

PL	Mocowanie do ściany jest jednocześnie zabezpieczeniem przed przewróceniem – konieczne zamontować!
CZ	Do některých druhů stěn je nutné použít speciální kotvy – kotvy kupuje zákazník. U některých typů stěn může být zapotřebí speciální hmoždinka – hmoždinka zákazník kupuje!
D	Wandbefestigung dient als Kippschutz – unbedingt anbringen! Bei einigen Wandtypen kann ein Spezialdübel erforderlich sein – Spezialdübel Kunde kauft!
GB	The wall fastening serves to prevent tipping – be absolutely sure to mount it! For certain wall types, a special wall plug may be necessary – special wall plug buy customer!
FR	La fixation murale sert de protection contre le basculement – à installer impérativement ! Pour certains types de murs il faut des chevilles spéciales – chevilles client achète!
NL	Bevestiging aan de muur dient als kantelbescherming – zeker en vast bevestigen! Bij enkele muurtypes is een speciale plug misschien vereist – plug klant koopt!
IT	Il fissaggio alla parete serve da protezione anti-ribaltamento – attaccarla assolutamente! Per alcune strutture di parete può essere necessario un tassello speciale – Cliente acquista tassello!
HU	A termék a falhoz kel rögzíténi, különben az felborulhat! Egyes faltípusoknál speciális tiplét kell használni – gombostű ügyfél vásárol!
RU	Обязательно установите крепление на стене во избежание опрокидывания! Для некоторых типов стен может потребоваться специальный дюбель – Пен покупаем клиент!
RO	Sistemul de fixare la perete serve te ca protectie la răsturnare – de montat obligatoriu!
SK	Pre nektóre druhy stien môže byť potrebná špeciálna hmoždinka – hmoždinka zákazník kupuje! Upozornenie: Na stenu slouží ako ochrana proti prevráteniu – bezpodmienečne použite!
TR	Duvardaki sabitleme, devrilmeye karşı bir emniyet tedbiridir ve mutlaka monte edilmelidir! Bazı duvar tiplerinde bunun için özel bir dübel gerekli olabilir – Pins müşteri tarafından satın alınır!

- (PL) **W przypadku reklamacji prosimy o podanie numeru z etykiety samoprzylepnej umieszczonej na meblu.**
- (CZ) **V případě reklamace prosím uveďte číslo ze samolepicí etikety umístěné na nábytku.**
- (D) **Bitte geben Sie im Reklamationsfall die Nummer des auf dem Möbel angebrachten Selbstklebeetiketts an.**
- (GB) **In the event of a complaint, please provide the number from the self-adhesive label placed on the furniture.**
- (F) **En cas de réclamation, merci d'indiquer le numéro de l'étiquette autocollante apposée sur le meuble.**
- (HU) **Panasz esetén kérjük, adja meg a bútorra helyezett öntapadós címkén található számot.**
- (I) **In caso di reclamo, si prega di fornire il numero dell'etichetta autoadesiva posta sul mobile.**
- (NL) **Geef bij een klacht het nummer door van het zelfklevende etiket op het meubel.**
- (RU) **В случае рекламации укажите номер на самоклеящейся этикетке, прикрепленной к мебели.**
- (RO) **În cazul unei reclamații, vă rugăm să furnizați numărul de pe eticheta autoadezivă plasată pe mobilier.**
- (SK) **V prípade sťažnosti uveďte číslo samolepiaceho štítku umiestneného na nábytku.**
- (TR) **Şikayette, lütfen mobilyalara yerleştirilen kendinden yapışkanlı etiketten numarayı verin.**









LGLEKDIHC GFEDCBA  
GFEDGWGV LODMRUT  
DQEI OW LGFEDEP JY L JPO DHFZLHR REFEDH RJPHKJFOÀ GLGFEDRGPE  
EKDJIHC AEÁXE DEQHT SFGPGZGLER FJI LJLJVOZJDER LECEM FOX BVB  
LER LOPOLJIOF DEQHT FJDIJEDGZEDFEÀ ODJ NOI FJI NJVRJZ"JZ  
AEÁXE FOQJP E\$BFB#I "J"EX LOKOCODJFOPJ% EZI%LEDÁEI FODOCONDEC ÁE  
LOPLJQDJIPLORIEKRGV EXEP GCEZFH EZI%LEDÁEI NJLOVFOZVJ RECFCG  
ODJ BV NGLGGQZZER  
P GFEDZECJDEZ B&  
-1543.)-,+21+0/.)-,+3)LODÁJ ODJ QEK3RJLE%FH "EV JKONMK LGNGLEKDIHC JL ÁGLEDQEK3'ÁGCLER GK DEQHP B& SFJZÁ  
J RECBFHR GQGDREDFB&ONMK LODOCOZBXBA SNJFJFOLUJNGLECEDEB%KB GQEK EKDJ 3EKDJIHC QEK DEQHP ODKJLOPOL JCODÁ  
EREFZHGJLCEWBJR FONO&3SNJFJFOLU JNJLOCDJV GQEK BI ODJ NQSLGREFGI EKECBFBR O\$LU3LEPECZE OW EFLHV L  
(-2)7+03,+<7+.6+32+15; 3)-)  
"J"EX FODJ \$JXOONQOZ GDNEI M\$MNU! EKOW3)@)?4,).>3=<+\*\*9; SFGPGDECECDGLEDDBR EDJ\$ EKOW  
D2D-DC2+-3+02985-3+3ZB&Z REÁBCBK LJ!J GCGREI3LNGLEKDIHC ÁGCDGÁEK "J"EF SGLEDDBR JFOPM% EKOW3NOI FJI NJVR  
K ODJ3NOI JFODOPEDLOW LEPLGFED!EFE3RJDJNCOZ JREPGQEAÉ3,DJ<IH 3KLGGLER3LOPL  
ÁECBR3?D89F85?F&E!FEÁ G\$GFGPLGÁE O\$JL LODJIEDH LOPOL OJLJO  
?)4,).+3DL339FNDJIOFOW FEVEX OKONMK EP3FEDLB& SDJ?+6@N?D2I@ICP MF  
I03\*92DO BC5<3#LID!M% OPO\$OFOP RO\$OFJZ0% ODEX3NGVLERCJ JKOCFOPJ% 3MFENHI3OPDJROÁ F  
ONDQ?I7IN3\*9?<\*D2D MFJDDJIONJ! J  
@90D2C9-D<3)23+608 OW !LGVEI ROVRMK LEKEDQEV GLGVECLEDB%KB SFEFEDIEDGFKE EKOW FJDIJIOFU% FEVEX EKDJIHC O  
<?+7D;3D-?9<.92DS3,I?R

3T

f3edczbx'a' \_^3|[ZXXWV  
| mgrlzmj{ ms to tz jyx kžhv ~hvmypgh{ qm }grsh{ ž-ojyhn mgn ž-oržsýgi hor mjo }ypr maro uj  
job Shoyujupj rtsrzjpp k jijs}ghl-yhs qm mgrzrn hs or{<-p tkrngp lrmml{hs ž}yphc ýpyžýgoý horlr  
msrgnljdz jijs}gr-kmonkm yrhilrokj{ horlrk jijs}ghl-yhs qm }grzrn ~v}gžvpje ntssýjppj{ ýp  
j1~ m hyhnmgv nýmsrsrnqm oýj{ y~ijn KÝp}ymrsnqm yržjn mnhyprn nrsrnrlo jp }y tsmarly rmvsvj ýp}ym  
zg Svrož ýp}ymrsnqm yržjn kijv nmsrgoý ntsctzj ýpyžýgoý ýmsrsrnqm myh Syrrs j yrkm }crl h  
j i Srorlrk njs}ghl-yhs yc ž}grzrn urkho hq hkj~f- js}grympjsyj ojyrojpp jv} nho hgnž-gpjl{ hsj tzj  
Srk}gjk jsžjn vhw  
3=xcpw0^3Z\rvl\_rml  
}grzrn hs ry}ohyp rq  
pkrlpj{rs ry}ohyp rq Sm  
to }ypjvkmž ž~ymgjie  
ryuýlroj{ jslyg~irr Smvankz  
c rmshnmso rymyhlzq mprorlk ujs}ghl-yhs qm mgrzrn hoyprrch njvhsqm{ ýp Sts  
mgtz rk}shl rki nhs j{yj jsžjn fu Stgjnpp hkjfto jijsrsroyprypr hqtqm hyp ujf~p ž}ajn{ p }yhojlmg  
Shpljo qrz mshvy  
mgrzrn ojysrsj{njv yg rk~z jnr~smnrs ržvhy ~ghchs{ njvhg ftytlvj{ mžjv myh Sfh{hq }ymkjffpm y  
c mnhp y~sqrcpm mfh{hqomlyroj{ rahc fms yj ýp}ymohzqm rrljvpj{ rymyjf ryuhlmjyl{ m msnrnj{ ryu  
p }y~c ujjv{ýly }grzrn Shp~pv~ njoyprcmg  
hqhv~ myj rymshlfjb  
bx3xw3az\_ya3 ^3xpnwX^V mho jijsrg{~v }ypjsf1roj{c\_mX[3pcp3;dã\_cZã3{vn mgrzrn hyrnkr{  
nz hs njgphn hshyjzhljz hkm{ ur utljyvj mgrzrn vprgz utssroyprypr }ymshlf tn jgphn mgn }cjgna yr  
jyhotyhzhlzj nr~ksrnjvr1 vyjzhljz rgpj{ ~v}gžvpje Snjgphn nmaýkjfkj{ }grzrn urs hs mypjsf1roj{ m  
tn jgphn ýp}yhyppj yržjn hojq}gj{pm rgpje Shpljo qrz ž}shvy }ypjsf1roj{ }yh1 m }shvy rymk~pto ýms  
ryu~lmqmgmy~ njyj{ }kng  
@Z[3xw3az\_ya3 ^3xpnwX^V 3xwZoz3\_č\_nrw\_op^X  
jirpo rkc-g }ypjsf1rojje oyphl rmahžlrkjp m rnmkr3=ZpnX{pnE Smsvhy ujsžngo j rmaýypmc mgrymjl  
pm mgjlmgj{ m hoypkr1p  
Z[3xw3az\_ya3 ^3xpnwX^V  
jm ž}grzrn hq hkj~f- ýgš Sž}shvy ujssrcjnpp hvingp  
u~ghžje3=xcpw0^3Z\rvl\_rml Khoykr1p rmaýypmc rmaž~krng ryu~q}gj{p  
n3p^žkcw3Zw\_cãp\_o^p[ oypraro jijsomqhlz žtýmphc mvgvgn yhžlrkjp msj ž~y y~ijn rtljyvj h  
}ymkrloj{  
}ypjsf1roj{ y~ijn ržvhy msg3S[b^Zã3{vlnpw0ã3m3pcz3^po\_lbm  
M}ypjsf1roj{ ymžrgkj{  
andãm 'c\_o\_3}pããpã rs3rž~ hs jyc jv}gžyphs }ypjsf1roj{3yžhk~lqhl ms  
3Mžmsrgojsyhyppjo  
nyra m jg{jb Sm\_mZc^ M}yp  
lhe SdcZbpbmpã\_oX^ yržjn uj1-yhlr{nry ujjvpto p m nmsrgohk nmvjpto k ržhk m rr }ymkrloj{  
orlk msnrgpphl }yhoqto  
ãp[xpnwXZ\_ãp{p^ãcpw3Z

3T

BC flw3a9fi,D92@39Q?+;  
Jde f\$EJ\$BDFB\$JHŽode" H DEFZEL LCOD LJP fZELHJd\$CZVFEF DEJFOZEC LJP fZEC fZode" H BEV VLOZLJ  
HC OP fVOJADDEE0JEFBZ\$BFZV JÁ Zt\$ EFBZEL ZtZ# SODB\$E0VIRH ED JFBPHL ODJ\$JC BDÁCO±0 OP J" FE CB\$  
ZVLH\$ DECBZ\$OFEKOD SFOJDIHC OP fVOJÁ OFE\$0J" BFZLOÁ DEBHDJJdEJFEW fVBÁ±0 OZVO DEFZEL LCOD LJP EDJJI  
ICJD\$ OPJ0ZEBZ0B\$FOA\$JPEFHAV Jfif\$J"JPHC fFEÁE S0JZH0B300DE Jfif\$J"JPHC BEV JFBVJZHf\$JC BDÁCO±0 OP  
fFB\$OP X\$L· 006\$0FL00D | OZÁOF\$ FHDJFHDB\$ EJDEFBZEYV0EÁOF B0ZELHJdLOC ODJFf\$J"JPHA SOFEHDB\$ ED OPJ  
L· DECFLH VB\$BfÁ EMOZt\$ fFO"H flw fFBÁHFI fZVEO\$# SDBL00Y ZV\$0 SVWP JBDBFOJDIHC EOFOLJdOFZL· BFZLOÁ J  
dEFB\$BI flw flv Zt\$L·  
8+2+L32+?D,DQ392BQDT  
IHC OÁ JdENOÁE Bè  
tCBD JdEVEDÁCE Bè  
ZEJPOCJ Jd0%FOZJ  
LJ ED JdE\$J"JFOY SJOJFOLHFO" E JÁ FHDJFBIBFBÁ  
FE \$JÁJdfl00B\$JÁ OJdLEFE% H ELBEOPZHZL· fZLJNOFÁOF DEFZB S  
FEHDB\$ OPH0DJÁB\$JE"EFÁBV ED JLLJÁf E fDEFBZEL OFJÁOJfVdZJL OFE\$ fZE\$VB fÁFt\$ H B\$ OZJBFBZVBD J" Z  
SOCE\$V  
FHZ0B\$LDNED\$ DJIEZJWOLJ PHC L· fZVJVFOÁ OZEEdJfEÁBfVJ0B0VHFJC OZVO\$# SFHÁB BJFÁHFÁ VHFJC LB ZBÁ  
T S(0\$V OZÁ BFEVÁZ ZBÁO\$L· ED VOP JEC JdJVJFOE Bf\$Bd Z SZ0dH JÁ fÁE flJdBA B\$ EDJDIHC J  
OZVO\$E JdEFZVfi,



A

RQPOANMLKJIHFHGAFCEDCB  
 (W' !&##XW!USZ!#ZAW) #0-W/#Z!U!Z+W##XYW\*AX.WQZ\*S'+W#!URQ"VW!&-AX\*SX  
 ZV!Z SZÁW!ZVV2RYZ6FZVW##X1YVWXÁ,W-ZQ1VW4W3!5W' 12RYZ!!ZTW1 Z\*ÁZVZSV  
 IQZ\*ÁZWSZS1YW!,SV)Á)#0-)+WÁ)#0-W#!URQ"VW!&-,+WQZ#ZRQ"YÁZ#W4W3VZSRPSQ6!PWW  
 ÁX#XÁ,5WQ"#Z!V"Q#W2(5W' VZS#Z(RZV#SZ!ZTWV)Q,R)#!,.W1 Z\*ÁZWS"#Z!U!Z+W  
 ,ÁZYWSX-Á,QQ)S,QWÁ)#0-WXW<WSZVVPQ6W!Z.2 1WRXWÁ"Q##Z#1!Z#S8RQWXWQ"W  
 X\*SXSX!XWQZ#ZRQ)YÁZ#ZT!"6WZVQ6Z.\*SPV1R"VW4W3VXQ1!,YÁ)SWSZQT!Z#WÁ)(W'R)(,Q,! )5,WÁ)#0-WXWS)TXW#Z#Z!#PWÁ,5  
 Q)(W#,X!),SRQX(WVXSX  
 DMAFH?CF@?BAFALHJ@?J>  
 #W&ÁÁ)+WSZ\*ÁZ#WZFWE  
 ,\*#ÁZ\*ÁWSZ\*ÁZ#WZFWE  
 X\*!)+W#!)+1VW4WE  
 PRPV2 1WQZÁZRQ SZGWE  
 -,+WQZ#ZRQ"YÁZ#W4WE  
 !,X#W!"SVPQZ#ZRQ)RXÁ,RQW\*ÁZ#W1YXW'XRR)V)WQ,!YXÁ,X#SX\*ÁWQZ#W3#X(R)Á8!)5WQ"WZ!W#Z(!PÁP#W!X\*Á\*ÁS)ÁWQZ#  
 KW'7VWX!W#W1VW4W3V1VWXSX#,Q6)-W#XV)ÁX\*SX#X!!1WS"ÁSZ\*ÁWSZ-#W!&#,ÁXYWS,#;W2 1W\*ÁZWXQ,#,Q6)-1VWV)ÁX\*SX#X  
 RQW#RZWX9W3V1S,WQZ#XÁVX\*ÁWSZQQZ#R2!!ZRQWS"TZ!ZVWXS,#X!,SRQX(WÁ)#0 WQ".ZVW\*ÁZ#WÁ)#0-WXWZ!WZT!PÁP#W\*ÁX.WHQ"  
 /W\*ÁZ#WZ-1YXW'!ZRR8.  
 ;Y#0WRXWÁZYWZRR1ÁIWE W3#S"VX16SZÁZ+ZÁWXQQX(!,  
 CMCMAFLHL@?AKFHJAJ>A31S! ,SRQX(W#ÁZRQ&#8#RQ1#W#)#Z!U!Z+WÁ)#0-W4AMAWMAIA?VTA?JUMFRMAJKTHTQZ#ZRQ"YÁZ#W4W3VU#!ZRVV!XTTX!)W1X1Á&! )1-W  
 \*S"+AQ,R)TX!)HQ"IZRZV!)Á)#0-A2!Z!Z+ÁZYW#Á)#0-WXWS,#;WZTSZVWX("Sw\*Á)(  
 "YÁZ#WV)QW!0#Y#Z!ZÁS=W3!X\*ÁÁS)ÁWQZ#SZYRQPRQWZ!WZT!PÁP#W#Á)#0-  
 !WZRRZ#TZ!ZQWS,#;RZ  
 CMCMAFLHL@?AKFHJAJ>-Z\*SSPVÁZ!WXW#Z#Z!U!Z+W4AMAWMAIA?VTA?JUMFRMAJKTHT  
 B1SX#8#RQ1#WSX-#Y)ÁZ!)5A\*ÁX.W#ÁZRQ&#8#RQ1#W&RXY!X#ÁX#W#ÁZRQ& ! )A\*ÁX  
 TA?JUMFRMAJKTJ@?AKFHJAJ>A31S!)Q)T)ÁWYZSW'X(;5WX(A'-)TÁZ!WXWR)(V)Á)#0-W#  
 'QQ1VW#ZVZ#Z!U!Z+WÁ)#0-W4AMAWMAIA?VTA?JUMFRMAJKTHTQZ#ZRQ"YÁZ#W4W3VU#!ZRVV!XTTX!)W1X1Á&! )1-W  
 A^DLCMAF@JHMFIAJWVXSRXY!X#ÁX#WQ1A#ZV"Q6YZRQ&!)RQ1Q6W&Á5XWSXÁVX\*  
 JAbMCIcmfYQCEAF@?AKFHJAJ>A31S!)VSP#W\*Á0SX\*Á;WVZR=A3MCIcmfKDJAW\*ÁX.AMCIcmfK?C  
 @JHMFPRSW'IAJK)AVF#Z#Z!U!Z+AXWV1RQZ#WZÁVSP#WÁ1\*SSXWVZR=A3ICmfKJA  
 !"W2Q6W4W3KECMFIAJWE WwAv,T#X(!  
 XÁXYW4W3K?C?MFK?QWYXW'X-ÁX\*SXWRXW#X(!)#X(Z-W!U#RQZÁZVWSZ#Z!U!Z+WWQ1WZ!W#Z!U!Z+WXWÁ,VXW#2QW'R)V)W#ZVZQ"!U  
 W3#X(!,.  
 WM^?MFCJOCsMRPIC?Ae  
 W  
 A  
 A

W1 Z\*ÁZWÁ)#0-WQZ\*ÁZWSZS1YW'#!)Á,Q,  
 W#!URQ"VW!&-AX\*SXX+WQZ#ZRQ"YÁZ#W4W3VU#!ZRVV!XTTX!)W1X1Á&! )1-W  
 WwZ."#WSX.W1VWSXQ)X#YX\*!  
 W3V)Q,R)#!,.S8RQWQ"WVZQ"Z5ZÁ!,RQTX  
 WXWV)Q,R)#!,.WXWVZR=W3V1!,.W"--Z#">#P  
 WQ".ZVW\*ÁZ#WÁ)#0-WXWZ!WZT!PÁP#W\*ÁX.WHQ"  
 WQ".ZVW\*ÁZ#WÁ)#0-WXWZ!WZT!PÁP#W\*ÁX.WHQ"  
 WXW#Z(Z!W!X\*ÁÁS)ÁWQZ.ZSA"QQ1VW\*ÁZ#W  
 AMAFHLHL@?AKFHJAJ>A31S!,SRQX(W#ÁZRQ&  
 WZ!WZT!PÁP[W3!,SRQX(W#2 SZVÁ2-W\*ÁX.W#)#\*  
 W]#ZVZÁZRQ&#8#RQ1#W2RZV#Z.PVW  
 AaV,S#X(!)6ÁXVZRQQPW#Z#Z!U!Z+WAVZ\*!  
 Aa#Z#Z!U!Z+WXA1#Z  
 AaQZÁ"Q#Z(Z!AYZSWXQ,#8.XTWXSSXW\*Á