

Geisha 45

(PL) Instrukcja montażu

(CZ) Návod k montáži

(D) Montageanleitung

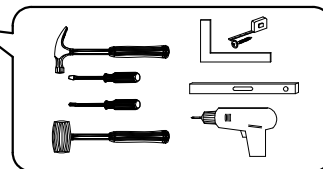
(GB) Assembly instruction

(F) Model d'emploi

(HU) Szerelési útmutató

(I) Istruzione di montaggio

(NL) Handleiding voor de montage



(RU) Инструкция по монтажу

(RO) Instrucțiuni de montare

(SK) Návod k montáži

(TR) Montaj talimatı

**⚠ Uwaga • Upozornění • Achtung • Attention • Caution • Figyelem
Attenzione • Opgelet • Внимание • Atenție • Upozornenie • Dikkat ⚠**

PL Czyszczenie należy wykonać wyłącznie za pomocą ściereczki lub lekko nawilżonego ręcznika. Nie stosować środków czyszczących do szorowania.

CZ Čistění je nutné vykonávat výhradně pomocí utěrky nebo lehce navlhčeného ručníku. Nepoužívejte čisticí prostředky obsahující abrazivní částice.

D Bitte nur mit einem Staubtuch oder leicht feuchtem Lappen reinigen. Keine scheuernden Putzmittel verwenden.

GB Please only clean with a duster or a damp cloth. Do not use any abrasive cleaners.

F Le nettoyage se fait uniquement à l'aide d'un torchon ou d'une serviette légèrement mouillée.

HU A tisztítás kizárólag törölrúba vagy enyhén nedvesített törölköző segítségével végezhető. Súroló hatású tisztítószereket nem szabad használni.

I Pulire esclusivamente con un panno o un asciugamano umido.

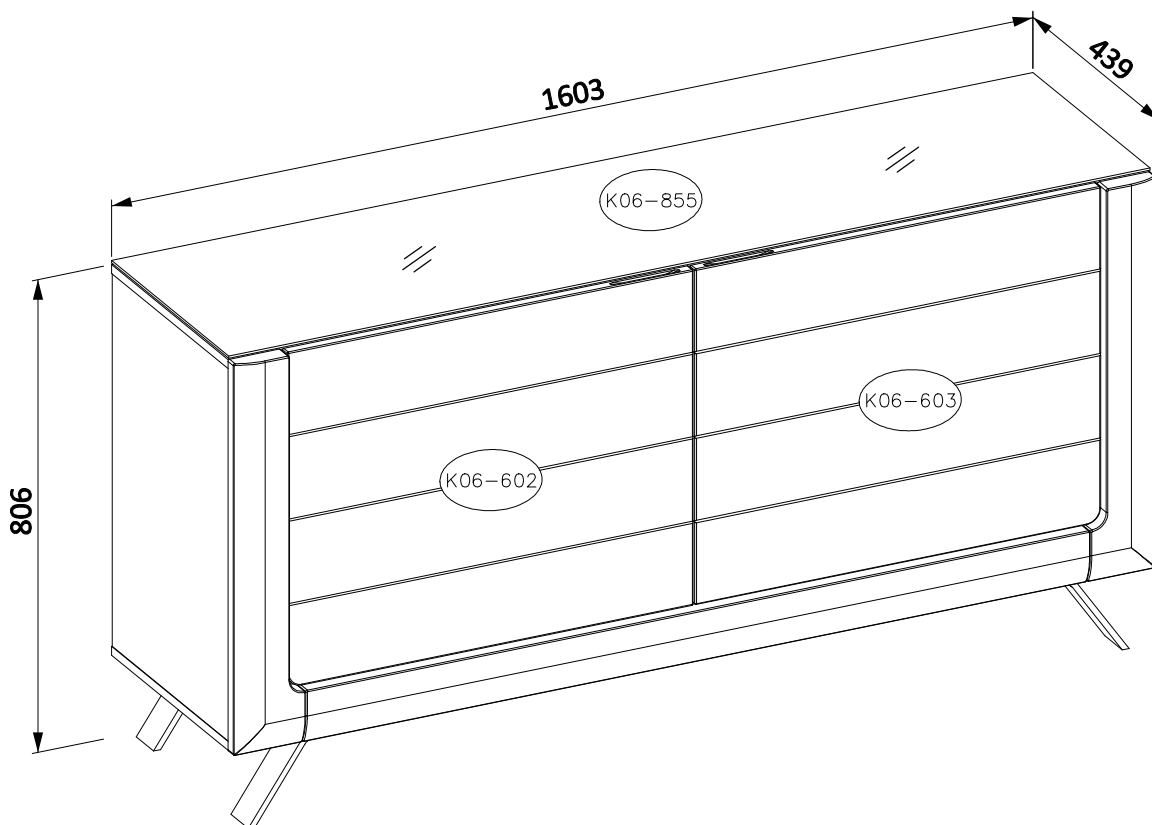
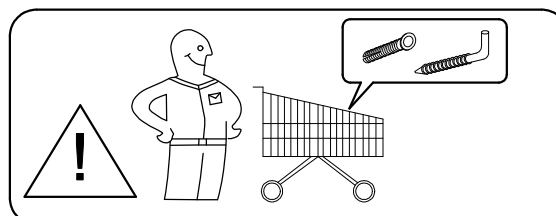
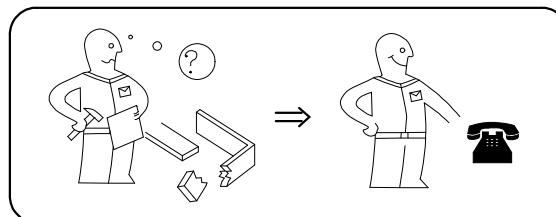
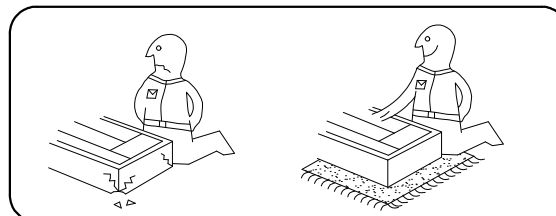
NL Reinig alleen met een stofdoek of een lichtjes vochtige doek. Gebruik geen schurende poetsmiddelen.

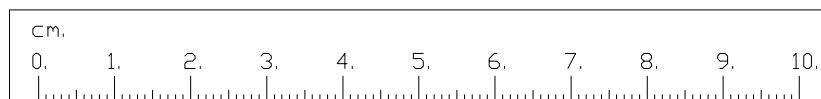
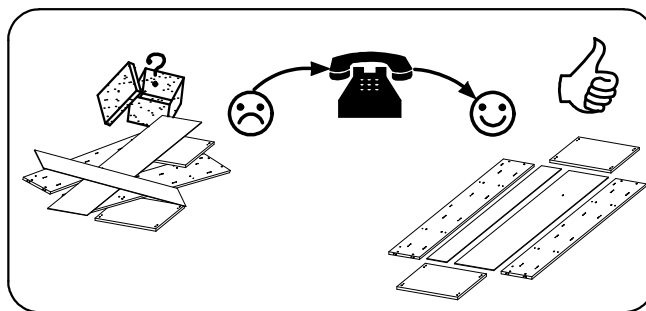
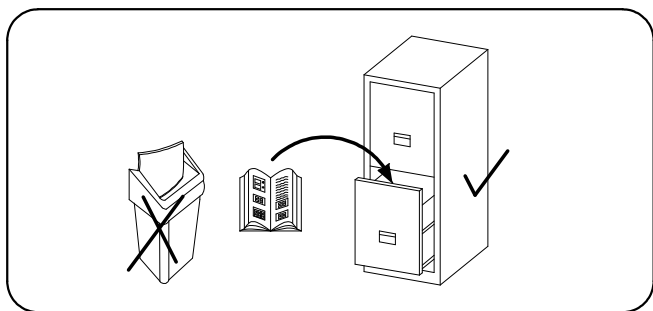
RU Очищайте от пыли тряпкой или слегка влажной ветошью. Не допускается применение чистящих средств, не предназначенных для ухода за мебелью.

RO Curățarea trebuie efectuată numai cu o cârpă sau cu un prosop ușor umezit. Nu utilizați agenți de curățare abrazivi.

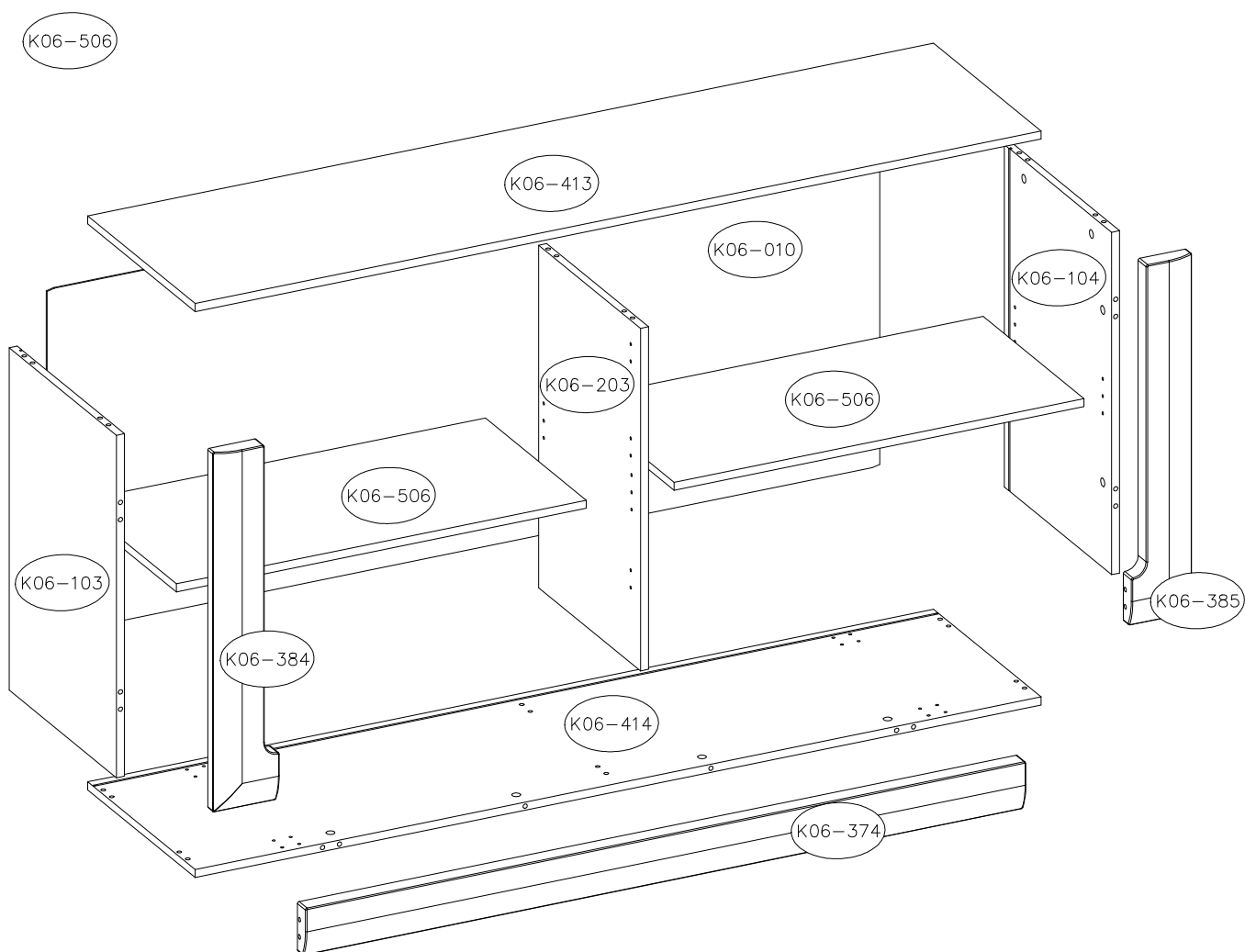
SK Čistení je nutné vykonávať výhradne pomocí utierky alebo ľahko zvlhnutým ručníkom. Nepoužívajte čistiace prostriedky obsahujúci abrazívne častice.

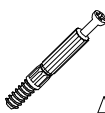
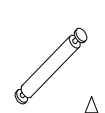

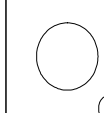
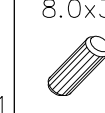
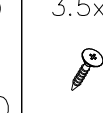
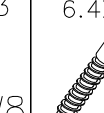
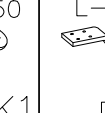

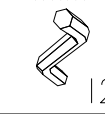


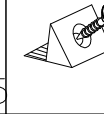
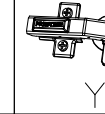
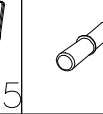

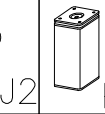

TR Lütfen sadece bir toz bezile veya hafif nemli yumuşak bir bezle siliniz. Aşındırıcı temizlik malzemeleri kullanmayınız.

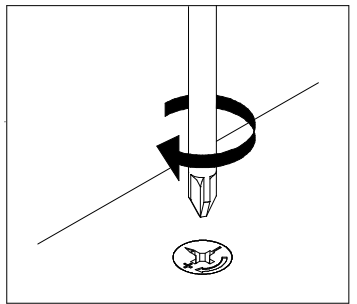
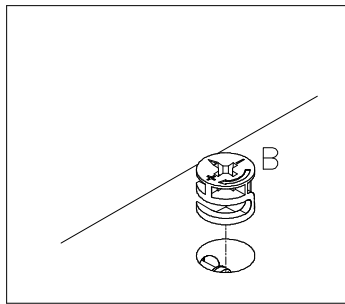
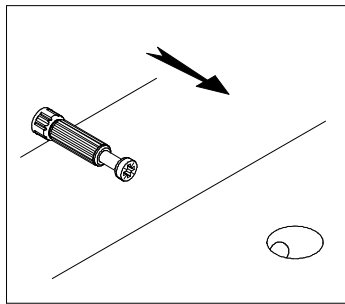
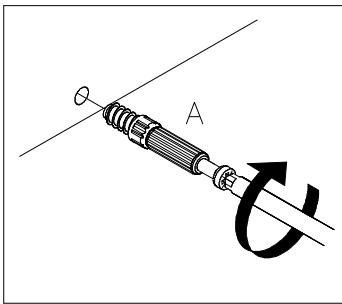




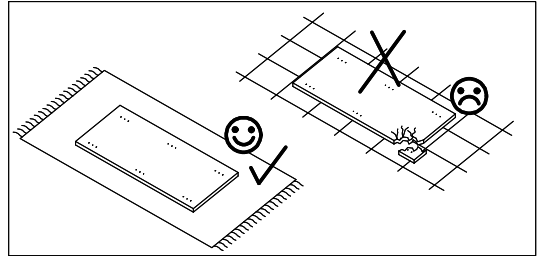
MAX
5kg



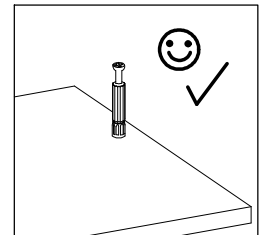
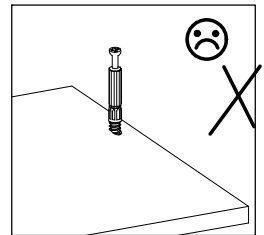
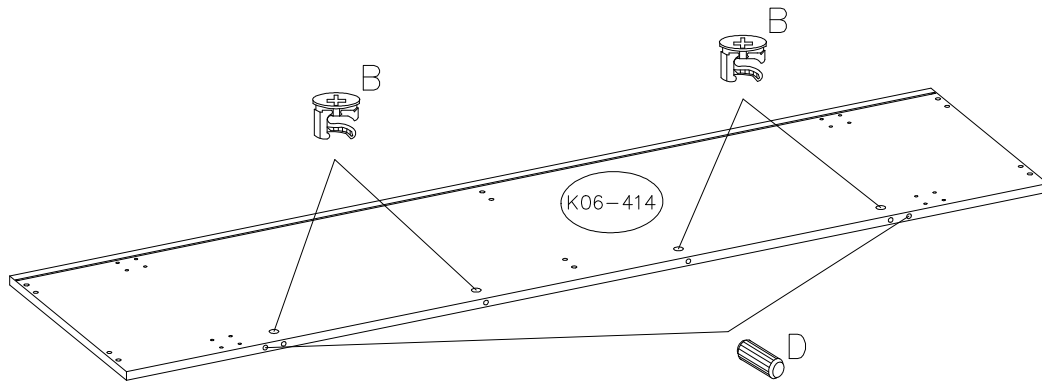
								
14	2	18	6	20	12	6	4	12
4mm	L-20	M4.0x12					L-135	
								
1	16	32	14	6	8	1	1	2



 12 B	8.0x30 D
4	2

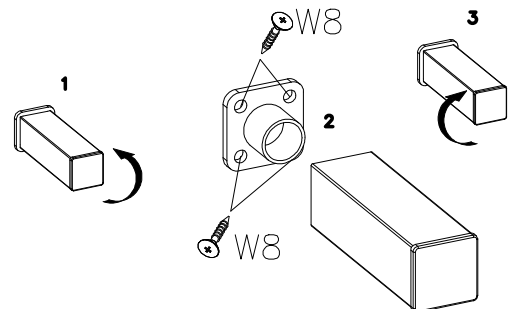
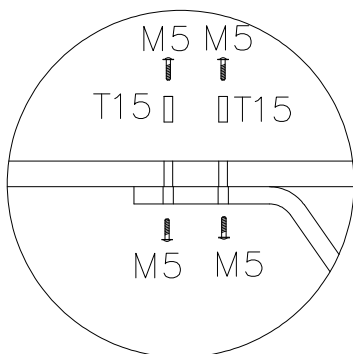
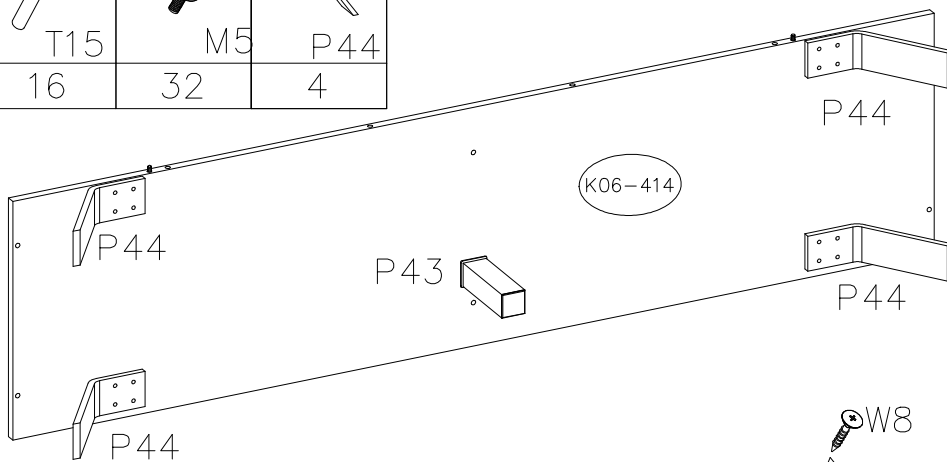


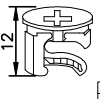
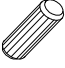
1

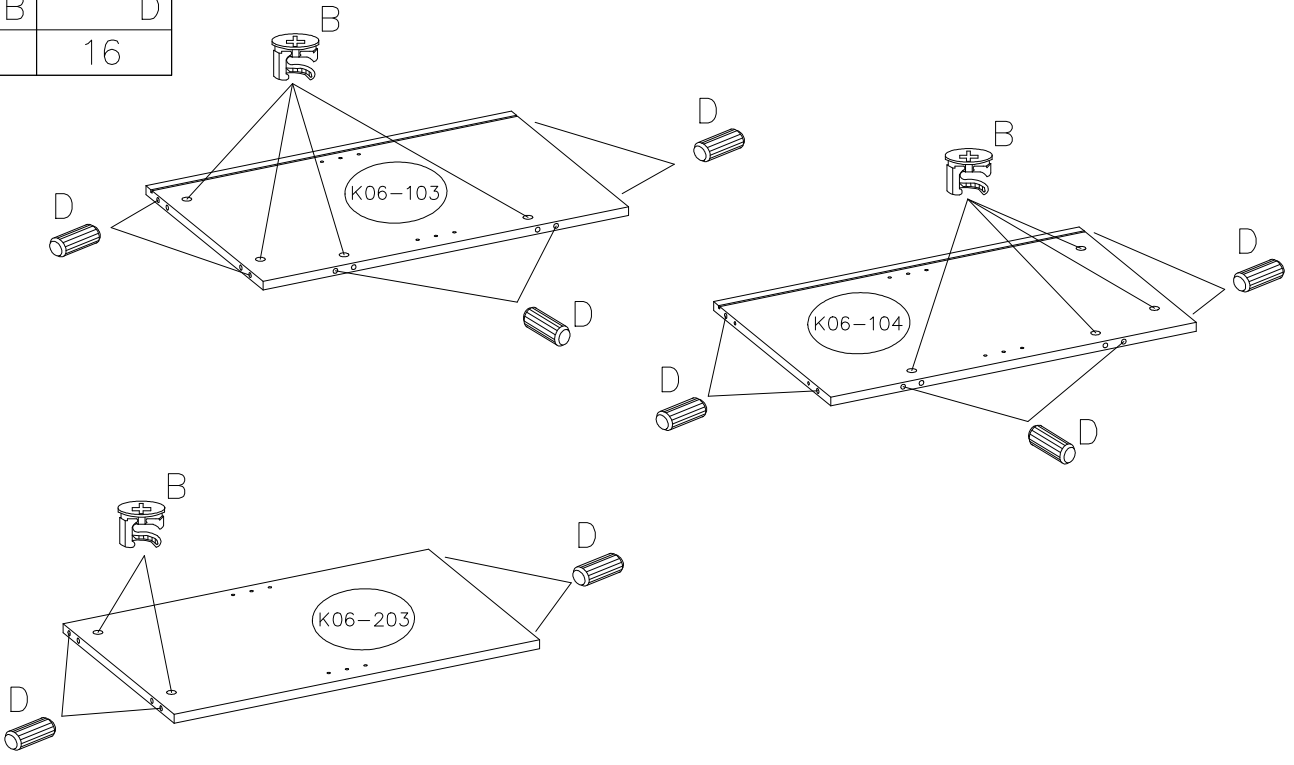



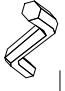
L-135 P43	3.5x13 W8	L-20 T15	M4.0x12 M5	L-140 P44
1	4	16	32	4

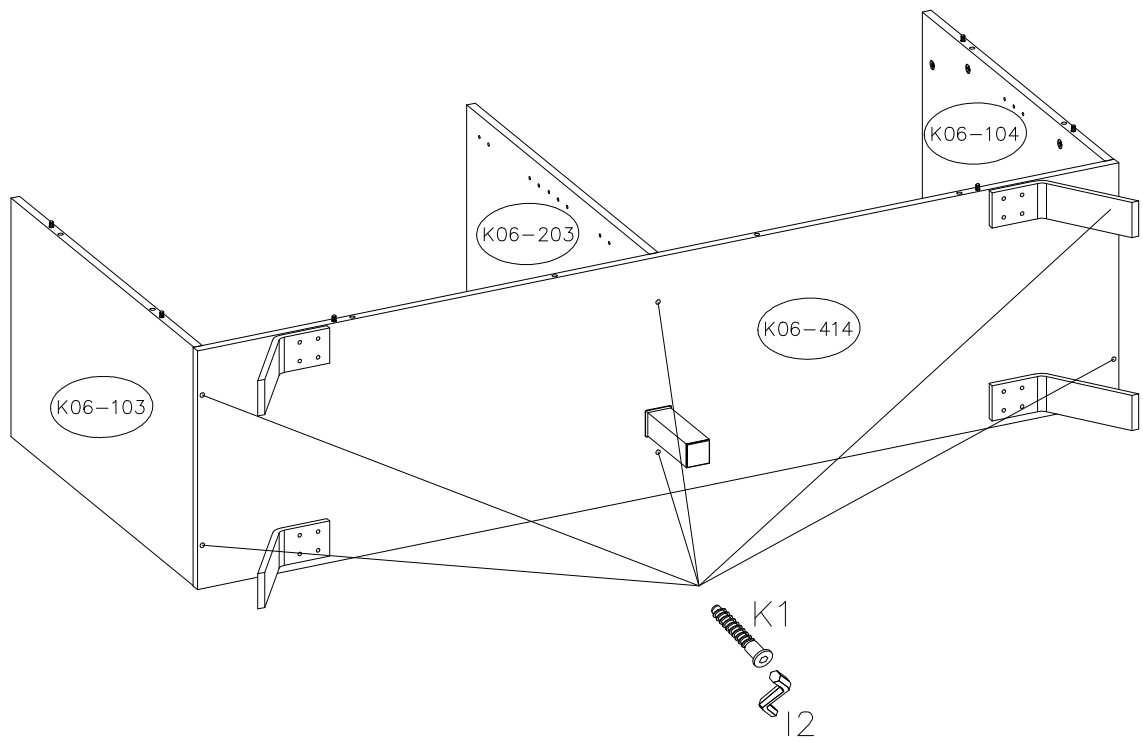
2

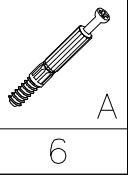


 B	8.0x30  D
10	16

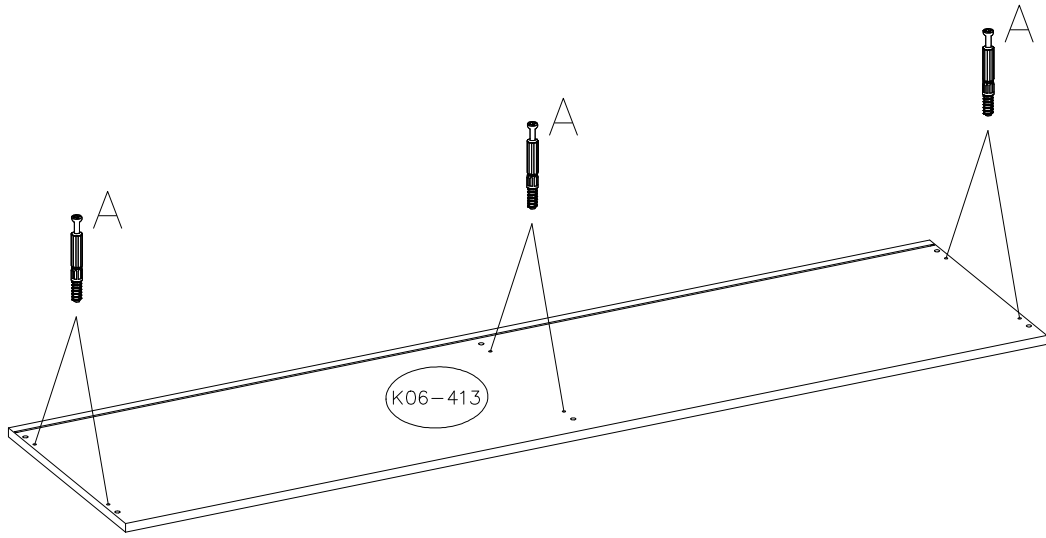


6.4X50  K1	4mm  I2
6	1

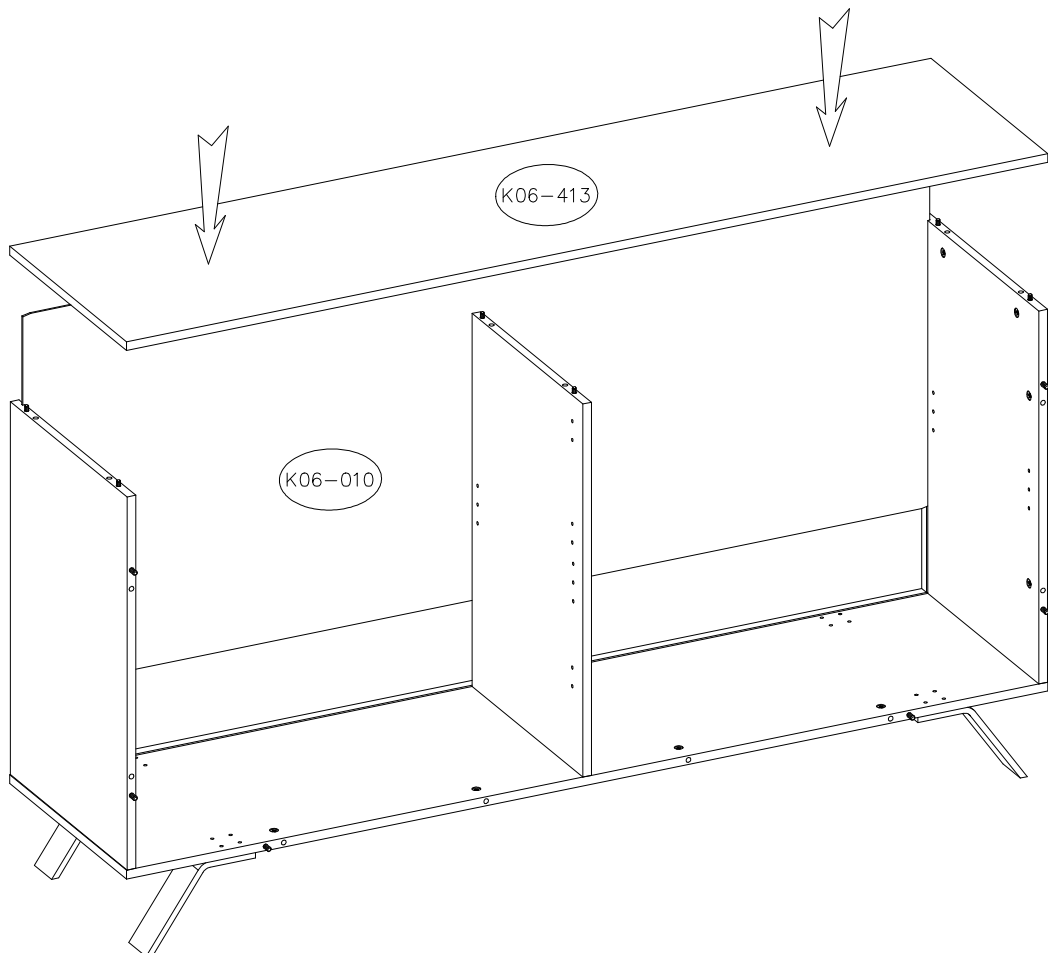




5

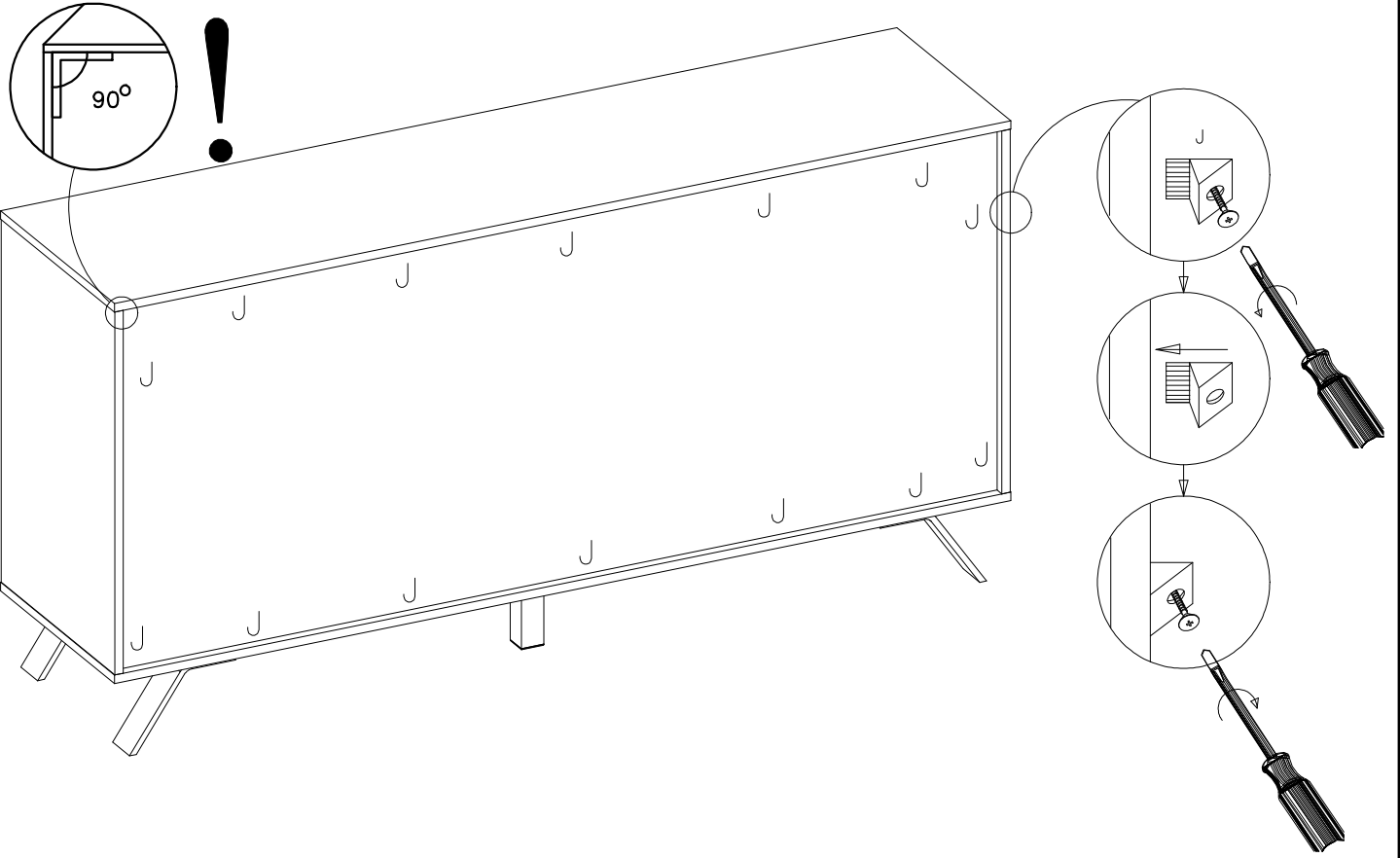


6



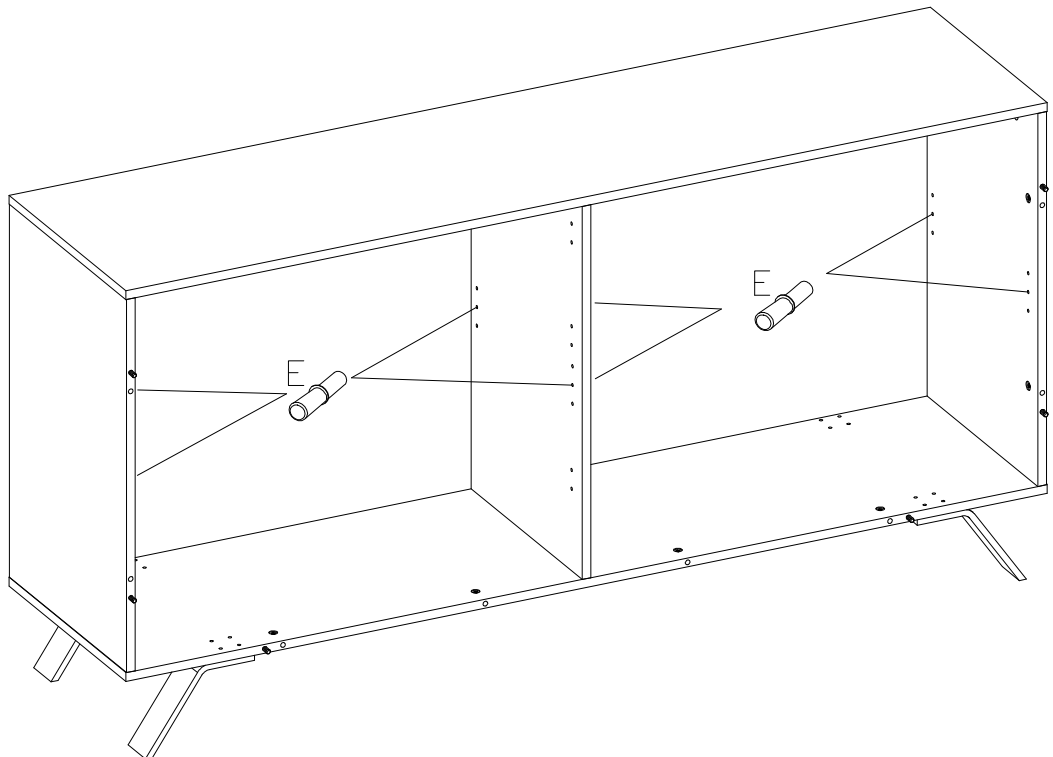
J

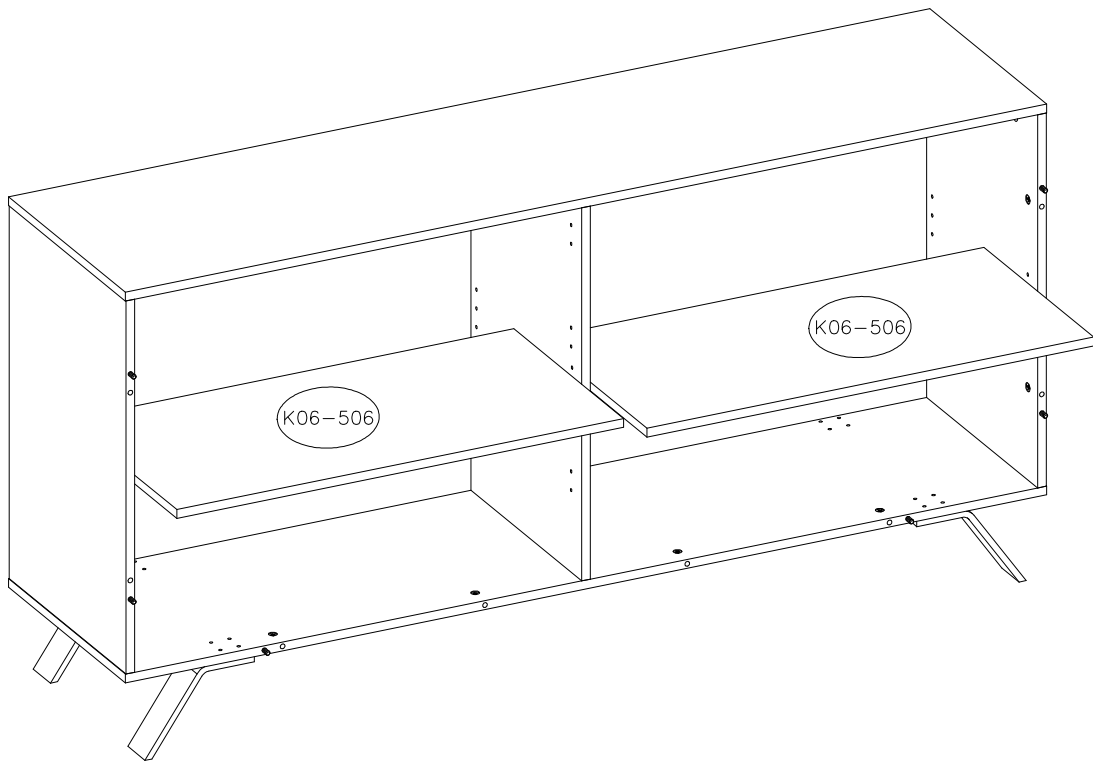
14


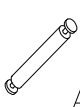
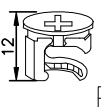
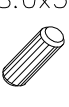
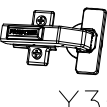


E

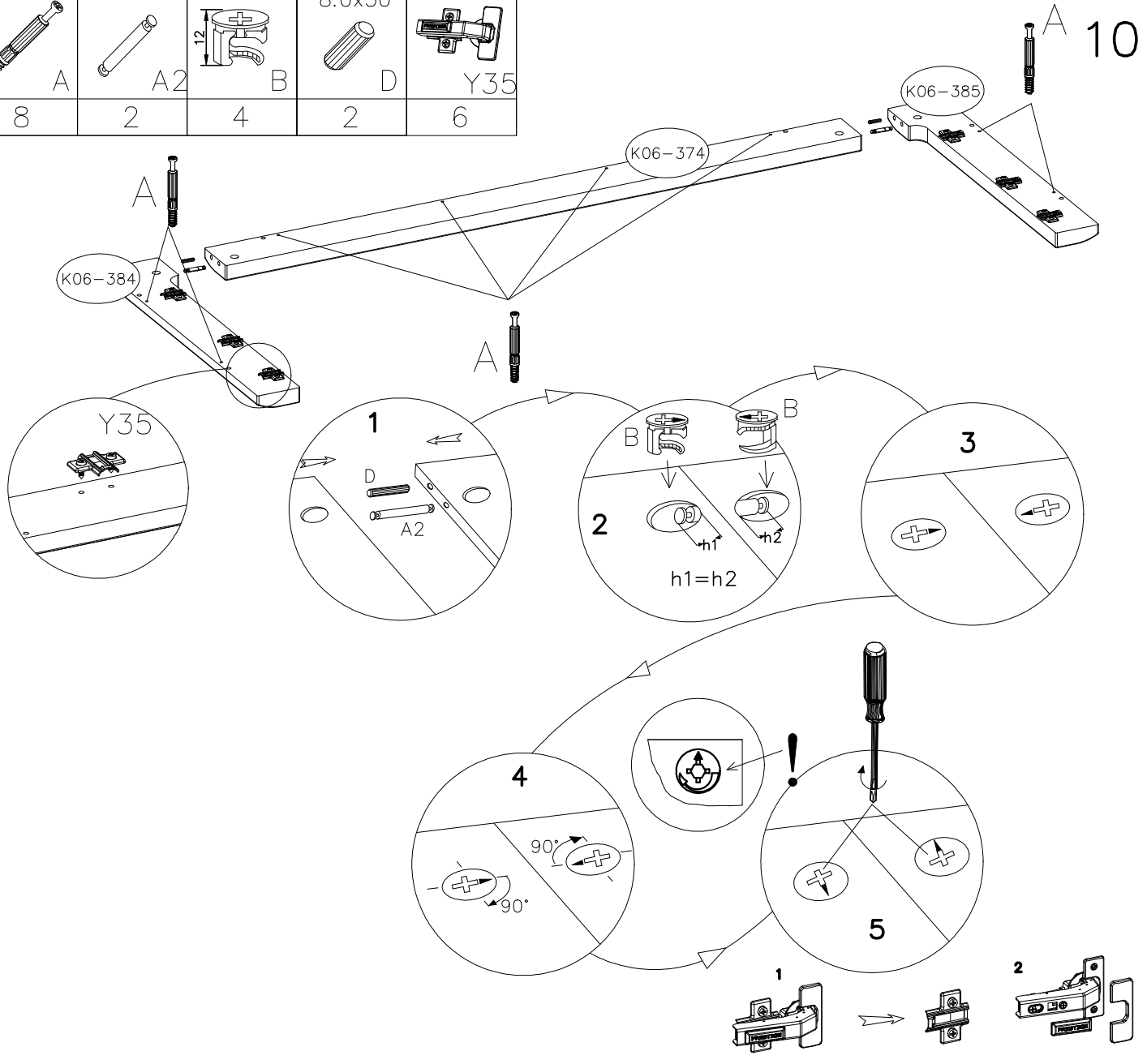
8

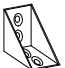


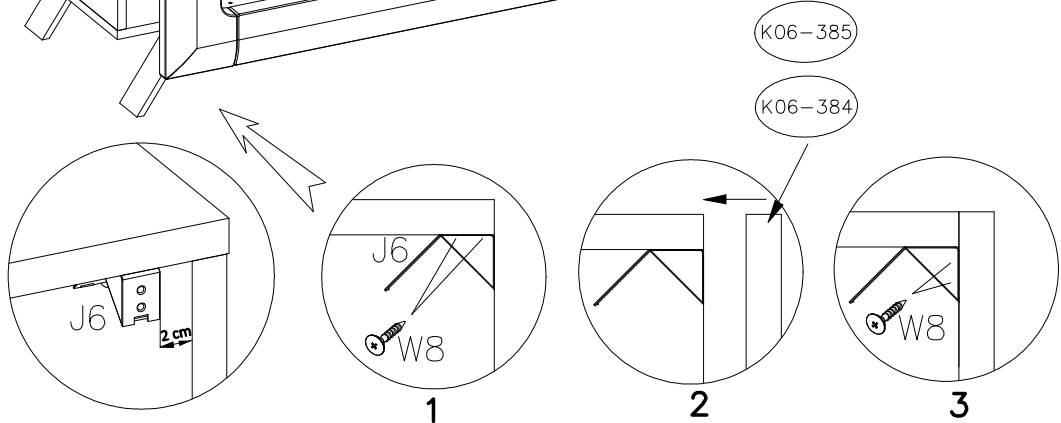
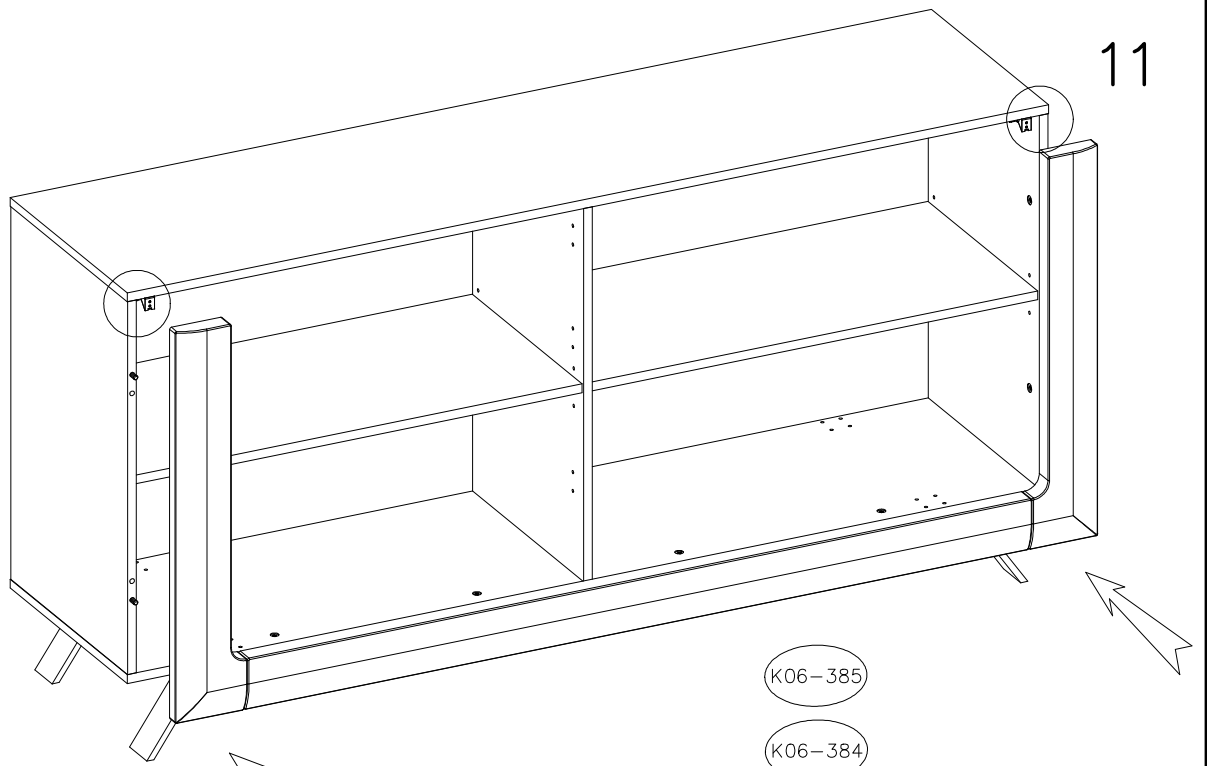


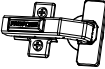
				
A	A2	B	D	Y35
8	2	4	2	6

10

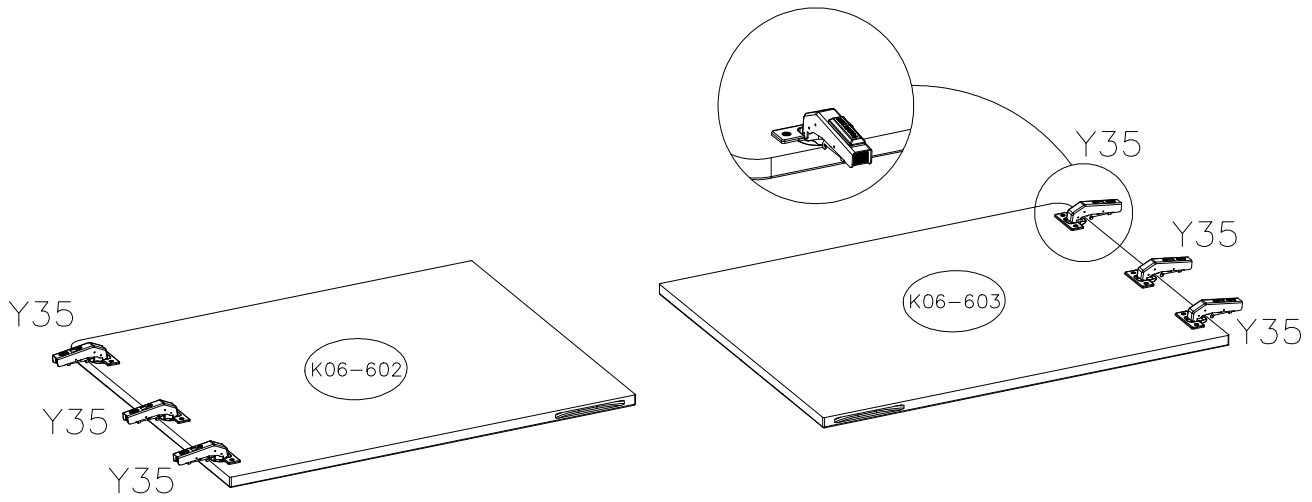


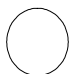
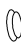
	3.5x13
J6	W8
2	8

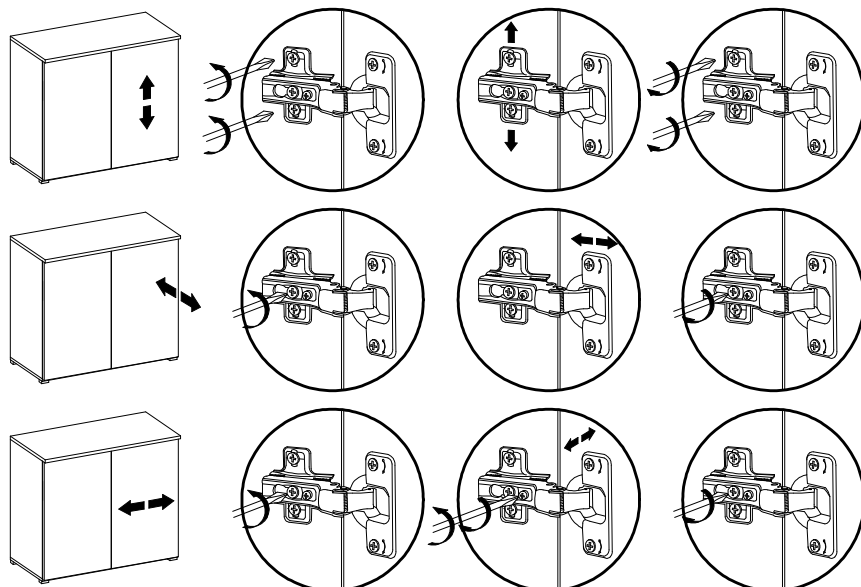
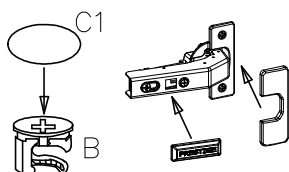
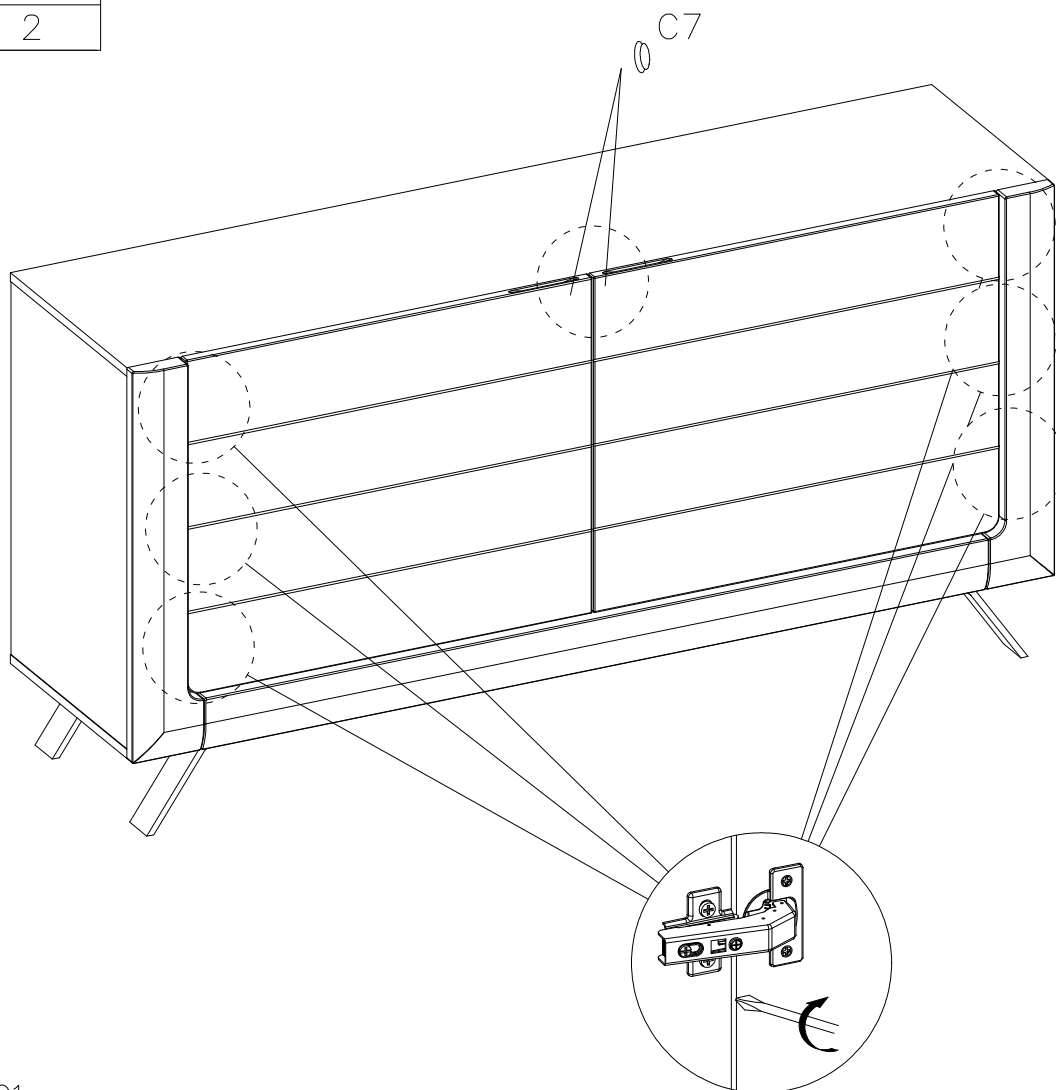



Y35
6

12

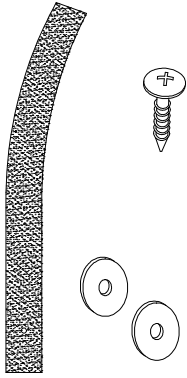


	
C1	C7
6	2

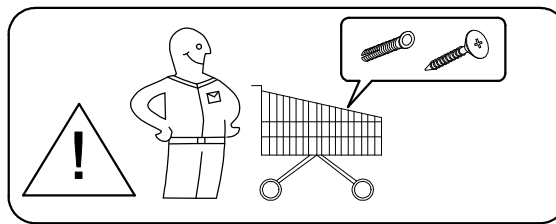
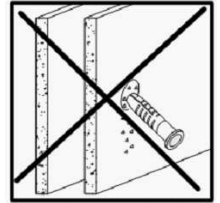
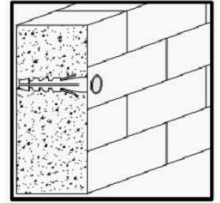


- F** Mettre la porte (égaliser les gonds)
- I** Regolare la porta (livellare le parentesi)
- D** Turen einstellen (Scharniere justieren)
- GB** Adjusting the doors (adjusting the hinges)
- NL** Deuren instellen (scharnieren afstellen)
- PL** Nastawic drzwi (wyrownac zawiasy)
- TR** Kapilarin ayarlanmasi (menteşelerin seviye ayari)
- RU** Регулировка дверей (регулировка шарнира)
- RO** Ajustati usa (aliniati balamalele)
- CZ** Seřid'te dveře (vyrovnejte závěsy)
- SK** Zrad'te dvere (vyrovnajzte závesy)
- HU** Állítsa be az ajtó (igazítsa be a zsanérokot)

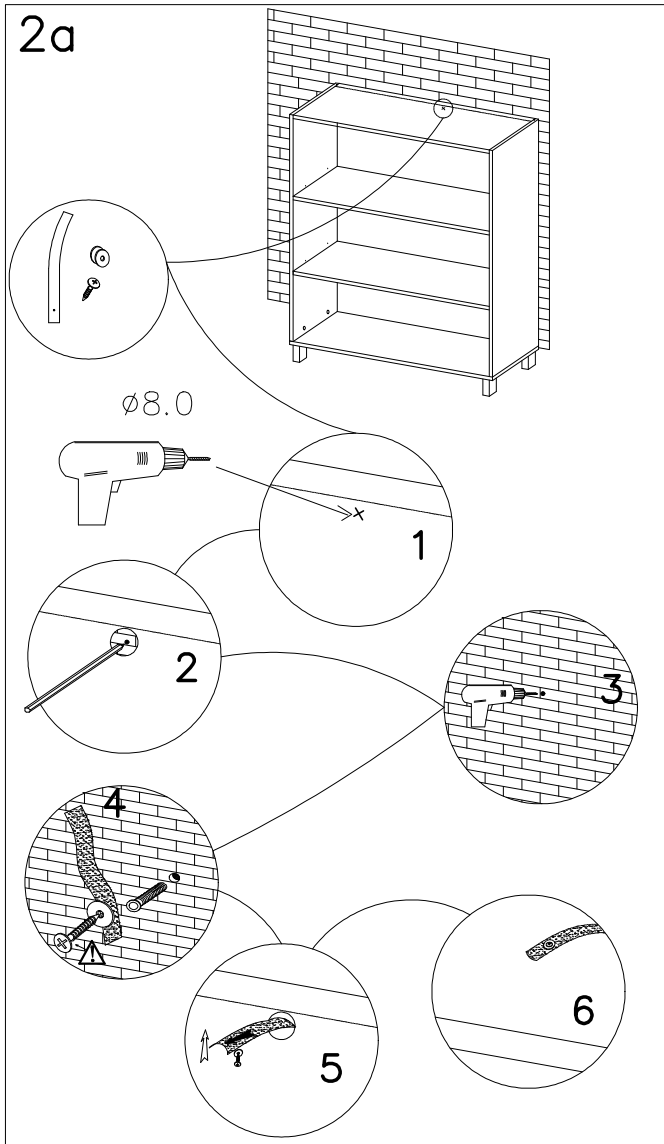
1



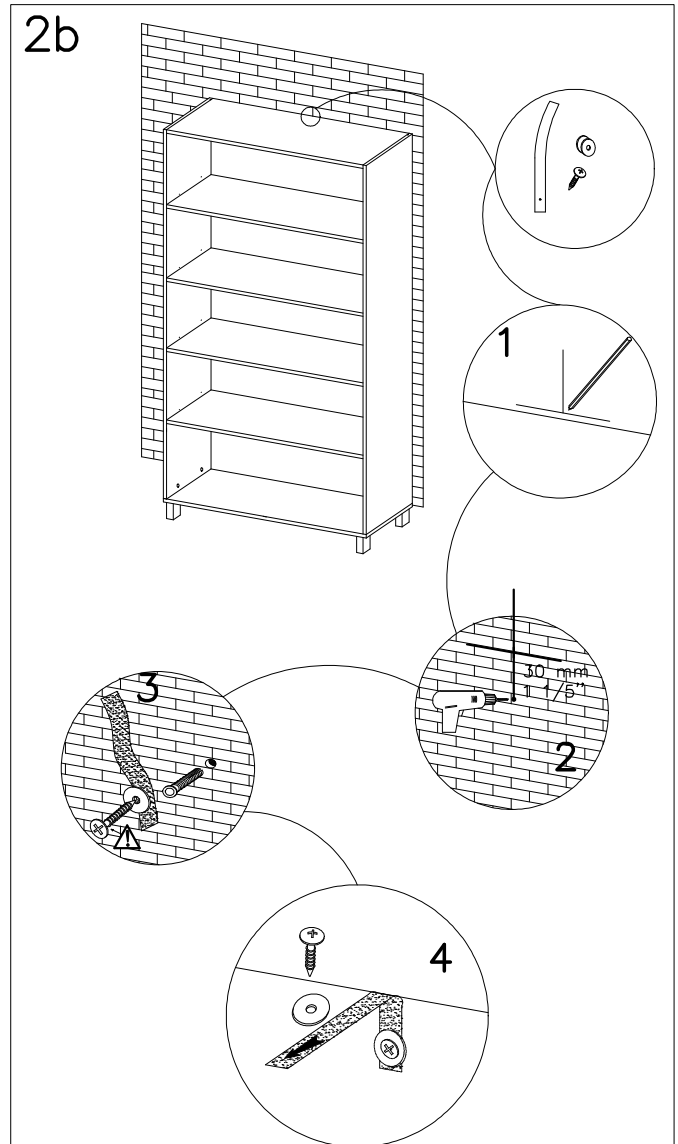
Uwaga • Upozornini • Achtung • Attention • Caution • Figyelem Attenzione • Opgelet • Внимание • Atentie • Upozornenie • Dikkat	
PL	Mocowanie do ściany jest jednocześnie zabezpieczeniem przed przewróceniem – koniecznie zamontować! Do niektórych rodzajów ścian koniecznie zastosować specjalne kotki mocujące. Montaż na ścianie służy jako ochrona proti převrnutí – bezpodmiennie umísteťe! U některých typů stěn může být zapotřebí speciální hmoždinka!
D	Wandbefestigung dient als Kippschutz – unbedingt anbringen! Bei einigen Wandtypen kann ein Spezialdübel erforderlich sein!
GB	The wall fastening serves to prevent tipping – be absolutely sure to mount it! For certain wall types, a special wall plug may be necessary!
FR	La fixation murale sert de protection contre le basculement – à installer impérativement ! Pour certains types de murs il faut des chevilles spéciales !
NL	Bevestiging aan de muur dient als kantelbescherming – zeker en vast bevestigen! Bij enkele muurtypen is een speciale plug misschien vereist!
IT	Il fissaggio alla parete serve da protezione anti-ribaltamento – attaccarlo assolutamente! Per alcune strutture di parete può essere necessario un tassello speciale!
HU	A termékét a falhoz kel rögzíténi, különben az felborulhat! Egyes faltípusoknál speciális tiplit kell használni!
RU	Обязательно установите крепление на стене во избежание опрокидывания! Для некоторых типов стен может потребоваться специальная дюбель!
RO	Sistemul de fixare la perete serve te ca protecție ie la ră sturnare – de montat obligatoriu! Pentru unele tipuri de pereți este posibil să fie necesar un diblu special! Upevnenie na stenu slúži ako ochrana proti převrnutí – bezpodmiennie použite! Pre niektoré druhy stien môže byť potrebná špeciálna hmoždinka!
SK	
TR	Duvardaki sabitleme, devrilmeye karşı bir emniyet tedbiridir ve mutlaka monte edilmelidir! Bazı duvar tiplerinde bunun için özel bir dübel gerekli olabilir!



2a



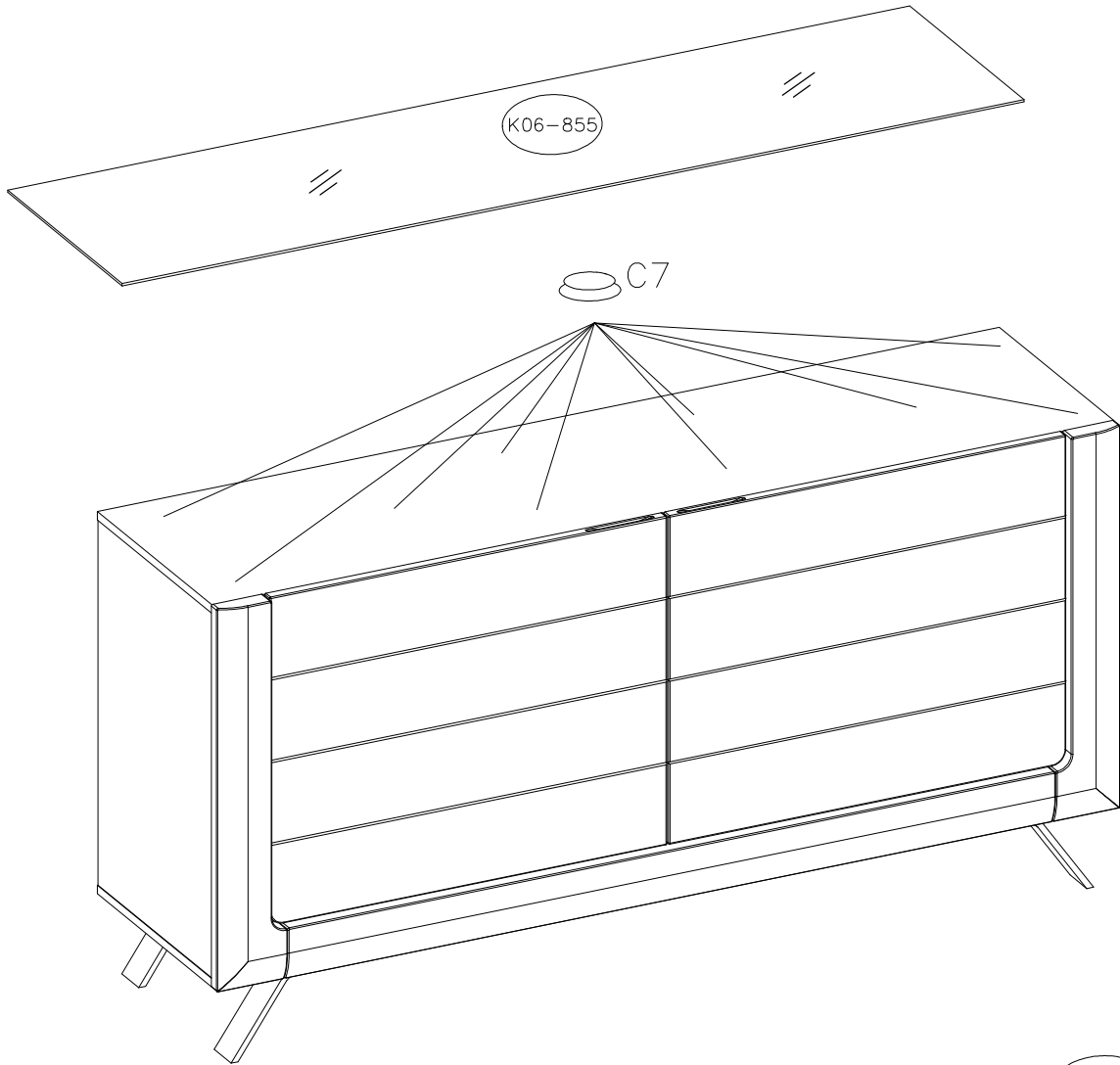
2b



0

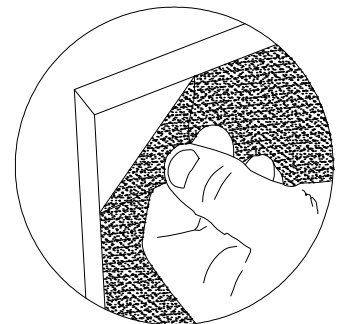
C7

10



(K06-603)

(K06-602)



- (PL)** W przypadku reklamacji prosimy o podanie numeru z etykiety samoprzylepnej umieszczonej na meblu.
- (CZ)** V případě reklamace prosím uveďte číslo ze samolepicí etikety umístěné na nábytku.
- (D)** Bitte geben Sie im Reklamationsfall die Nummer des auf dem Möbel angebrachten Selbstklebeetiketts an.
- (GB)** In the event of a complaint, please provide the number from the self-adhesive label placed on the furniture.
- (F)** En cas de réclamation, merci d'indiquer le numéro de l'étiquette autocollante apposée sur le meuble.
- (HU)** Panasz esetén kérjük, adja meg a bútorra helyezett öntapadós címkén található számot.
- (I)** In caso di reclamo, si prega di fornire il numero dell'etichetta autoadesiva posta sul mobile.
- (NL)** Geef bij een klacht het nummer door van het zelfklevende etiket op het meubel.
- (RU)** В случае рекламации укажите номер на самоклеящейся этикетке, прикрепленной к мебели.
- (RO)** În cazul unei reclamații, vă rugăm să furnizați numărul de pe eticheta autoadezivă plasată pe mobilier.
- (SK)** V prípade sťažnosti uveďte číslo samolepiaceho štítku umiestneného na nábytku.
- (TR)** Şikayette, lütfen mobilyalara yerleştirilen kendinden yapışkanlı etiketten numarayı verin.



H BMLKIEJIBHGFEDCB@IDLSIHJYIA GFIEJUPXJWOCVQ J OUEHFBN Q BPJOURSUEFJ
JYIDCBFIHRIEFJHCB@J UOIFCQIEJOCVQ JBHGFEDCBA MJBHCEFCBMECPJIEJ JW
MJIKEFCDCBF#JWAKSIOER JWBFLUEDUAJAVJJIH\$ OJCBHM S
-5-423)210/.-,)*%& -/8496(>=0(9-(9+4)-./849(+/-2:
JBQPCOJ BHGFEDCBA"KÁ D!JGFUFAD\$YIAU\$-4,-B-A(8(+@JWAKFECDCBF!
-5-423)210/.-,)*%& -D219./D2/5
JBQPCOJBVFIHN QCB@IHE BHGFEDCBA JWBKSIOERJA"ÁIQ!JVCFAVIBAISR E MJ
3,B-AI.(&(-4+/(0&./F JIGFUAEFERUEFJHCEÁÆDLGA"KÁ D!JGFUE
L/>,';-)-'4)24>4,ÁÁÁ OJCD"SKJZCHDCBF!JBKHBP DÁ-ÁVIDCBAIEJ SR EMJW=
-2,-:29(0&<=&-D21>0&/JJ -W+*' ,96()2)&=5)/>-<=6-D2123
A MJYBEÁ KERLJCH JÁN O
(123)2)&1)2-+*')&/>5JÁ BHGFEDCBA MJYBEÁ KERLJCTISRJIH-CH JÁN OJW'4:1;
CKS EFEPJW()2)>= ' ./JJ JN BHGFEDCBA
QUJWD21+>5-'40&@CBHCVCKE DJYIA Á A MRJEID J BHGFEDCBA MJYBEÁ KER
=0' =./>F=-:/+)/S-C(,)R

J FJUOIFCQIEJZBHGFEBCBA MJKRUT MJUH
JA"ÁIQ!JÁFAVIBAISR E MJCBHJÁVJCYED

JWA"KBHQIEFERLME DJBHIJGFUFÁEF

JWAKSIOERJAH \$QBAEJ KKCQJYCEDSCEDMJU

-N BHGFEDCBA M-YIA RUD

JWLTIBDCSI

-TB

-V09(6' -40&4U
D XJKHIÁJKVBQCSDIW
JSBLJSCBHIKSHS@I@O CSSIOJHCCJZ JSHIKD XJCÁHCEHIQNN GJHCCJZSL JKLSRQCPLCOJKQJ[CJSGF KCNJSPCGJSHIKD XJ
EVBPJQCCGJH@E@S@Z@C@H@C@B@C@Q@J@R@Q@I@ E@J@S@L@G@J@H@I@X@J@D@L@S@F@L@D@S@R@H@C@J@S@I@I@S@B@L@J@Q@C@Á@J@H@C@K@I@O@J@H@C@Q@P@L@C@O@J@H@C@S@L@ G@D@L@S@I@H@J@V@B@P@J@
QJQCLÁBÁBHÁBJÁHJXCSRNS QPJHVBEJSL GDLLSIHJHIXJHCQPLCOJSIÁ@JWJLKS JHCSI@B@Q@K@C@S@H@I@O@D@M@J@H@I@J@Á@Q@
BQCOO GFRRÁB@C@N@B@S@G@F@ S@D@L@C@G@F@R@D@I@G@R@Q@I@ E@J@N@I@Q@H@C@ P@J@C@Á@H@X@H@C@Á@D@S@M@ J@H@C@N@H@N@B@ J@S@C@G@J@H@J@W@H@C@N@H@B@D@C@Á@H@D@C@X@D@L@C@Q@K@Z@ J@R@C@V@
CXJHJ@S@O@C@H@D@C@Á@S@Á@D@ A@J@S@L@ G@J@S@G@J@J@C@ S@N@H@N@B@Á@I@E@D@C@X@D@L@C@Q@K@J@C@Á@H@C@ J@V@B@P@J@H@C@O@D@X@H@C@N@H@N@B@E@V@B@A@J@C@Á@O@D@M@J@H@J@N@J@ C@E@
H@N@J@C@K@V@B@D@L@C@S@B@D@C@H@C@X@C@N@R@M@B@S@D@I@M@J@H@C@J@L@J@S@C@ O@J@C@V@K@ P@J@S@B@E@J@W@R@C@F@ J@L@J@S@I@Á@ E@J@Z@K@L@S@R@Q@C@P@L@C@O@J@H@X@J@Á@L@ G@D@C@Á@ J@S@
BECQMÁVBSJCNHIQJDC JISÁQCNJ
XJCSGJHCCNJRSIQJ
HCRDI@K@H@C@N@J@R@S@I@Q@J@
QXJCSR@D@ O@C@N@J@N@C@^@J@J@
CDJ@S@C@O@D@C@C@Q@ D@S@H@ M@J@ J@W@N@I@Q@R@C@P@J@H@C@H@C@X@D@G@F@R@J@H@I@J@S@R@I@X@L@ G@J@C@
IO@D@I@J@Z@C@G@F@R@M@U@S@J@C@E@J@W@H@C@Q@P@L@C@O@J@H@C@S@L@ G@D@L@S@I@H@J@V@B@P@J@R@V@B@A@C@P@R@S@B@C@S@B@Q@I@A@
I@I@J@H@C@R@S@I@Q@J@D@C@Á@Q@C@Á@H@C@Á@D@ A@J@H@C@H@L@K@J@H@C@J@R@D@I@G@J@H@I@X@H@C@Á@D@S@S@B@L@K@V@B@Q@D@L@S@I@H@
J@W@K@ Á@
S@L@ G@J@C@D@C@Á@H@I@H@X@J@S@C@G@J@H@C@N@B@P@J@K@L@D@J@H@C@N@B@C@J@C@K@I@E@J@H@C@C@R@B@J@H@C@Q@I@B@D@C@S@I@O@J@Á@D@C@Z@ J@H@C@D@L@C@N@J@C@E@C@E@J@W@H@C@Á@V@B@O@D@C@X@J@C@S@J@S@C@B@H@J@H@N@C@_
C@N@B@H@C@Z@H@H@C@H@B@E@Á@I@I@H@N@B@N@C@P@J@S@C@G@J@H@B@J@L@J@S@G@L@Q@D@C@X@J@Z@S@I@I@N@D@C@H@S@I@S@I@Z@I@N@B@S@G@F@ X@J@R@C@V@S@G@F@B@J@H@C@Q@P@L@C@O@J@C@Á@J@S@N@C@X@J@
I@J@R@B@J@C@V@S@C@C@P@J@H@C@J@S@I@Á@ J@H@C@D@L@C@N@J@C@E@C@E@J@W@H@C@Á@V@B@O@D@C@X@J@C@S@J@S@C@B@H@J@H@N@C@_
L@D@S@R@H@B@J@C@E@C@Á@D@I@I@A@C@_@J@J@ J@R@C@V@S@G@F@B@J@H@C@Q@P@L@C@O@J@C@Á@J@S@N@C@X@J@
-84,02=>089, &.=/D>4.9' -0=/D>==0(9-9(a-946
H@J@L@J@H@X@J@N@I@Q@H@C@Q@I@Z@C@K@V@B@Q@D@L@S@I@H@J@C@E@C@Á@J@O@J@W@C@B@Q@ J@C@G@F@R@B@N@ Q@B@P@D@L@M@J@S@C@H@C@Á@D@J@Z@H@C@D@I@A@C@P@J@C@S@J@R@H@I@Q@N@J@C@Á@B@Q@ C@N@J@G@C@Á@N@
I@J@Q@P@L@C@O@S@C@G@J@H@I@J@J@C@Á@S@D@ R@J@C@Á@D@ Á@J@S@I@Á@O@J@W@C@B@Q@ Q@C@P@L@C@O@J@C@S@K@B@G@F@R@C@N@J@H@C@J@S@C@O@ J@C@Q@L@S@H@C@X@C@N@H@B@O@C@Á@H@I@G@C@P@C@S@I@Q@X@D@C@M@M@
Z@J@K@ D@L@S@I@H@J@H@X@H@C@H@C@Q@I@H@C@C@J@S@C@O@J@H@C@V@B@D@A@J@C@S@J@Z@I@H@C@Q@P@L@C@O@J@C@Á@H@I@J@L@J@H@C@N@ D@Á@J@H@C@S@I@Q@J@K@B@L@D@P@C@N@J@H@I@H@K@ Á@J@C@E@J@W@K@ Á@J@C@V@B@D@
C@M@D@C@N@C@Á@H@I@Á@J@S@R@D@C@J@H@C@ -0=/D>==0(9-9(a-9464<
&4,02=>089, &.=/D>4.9' J@S@C@G@J@H@K@J@N@I@Q@H@C@X@P@J@C@E@B@O@R@Q@M@J@Z@J@C@Á@H@C@S@V@B@_@A@046485'J@W@N@B@H@B@C@D@N@J@H@C@Á@D@ Á@J@K@
-04,9JH@C@N@ O@J@D@C@ S@B@Q@ M@ J@Z@ J@H@C@Q@C@Á@B@O@R@N@H@N@B@H@B@C@D@J@C@Á@H@C@Á@L@ G@Q@C@
/a-84,02=>089, &.=/D>4.9' I@M@J@H@X@-Q@P@L@C@O@J@H@I@H@X@N@H@N@B@H@B@C@D@J@C@Á@D@ X@J@K@B@L@D@P@C@B@-6((J@Z@C@S@G@F@I@E@-H@C@C@J@S@R@C@P@J@S@C@G@J@Q@I@I@B@D@C@S@I@O@S@I@
Z@J@K@ Á@J@C@N@B@E@L@C@H@A@0.648-45,29,>5-9c-W@I@J@N@B@S@G@F@ X@-S@I@A@S@C@B@J@H@C@S@K@I@Q@X@ J@H@C@J@D@R@N@H@N@B@H@B@C@D@J@C@Á@H@C@N@Q@X@-04,9->4'4)J@K@B@
-I@H@C@Q@Á@B@O@R@S@C@ M@ J@N@H@C@K@I@Q@X@D@C@M@ J@C@Á@J@M@ J@
Z@-94'4/.64)4H@C@R@J@D@X@J@S@ S@J@H@C@Á@B@C@Q@J@H@C@H@L@K@J@C@B@Á@J@R@C@V@S@Q@C@Á@M@V@B@O@R@J@C@H@V@B@Z@J@K@ J@N@H@C@N@H@I@Q@X@D@C@M@ J@C@Á@J@H@C@H@L@K@J@C@E@C@E@J@W@9464. .,;&/65/-L/-e&0
&-8-4D2&,;4D2-45>4D2&J@C@H@C@K@I@Q@X@D@C@M@ J@C@Á@J@H@C@H@L@K@J@C@E@C@E@J@W@9464. .,;&/65/-L/-e&0
-6((0&JZ>4.4/5>=&02&I@H@J@C@B@S@I@D@I@M@C@D@J@H@C@C@J@S@I@Á@N@D@C@J@ E@J@K@I@Q@X@D@C@M@ J@S@C@G@J@H@C@Q@C@
S@R@Á@H@O@J@W@>48,)=)L/0&J@J@ J@N@H@C@K@I@E@D@C@X@J@H@C@K@I@Q@X@D@C@M@ J@C@Á@J@M@ J@H@
E@J@W@>48,9,4>;/0&Á@J@C@E@C@Á@J@H@C@H@L@K@J@Z@S@O@J@H@C@N@Q@H@C@X@P@J@C@Á@J@M@J@O@S@R@J@C@Á@J@C@O@D@
J@W@Á@H@D@N@D@C@Á@H@J@C@Á@H@I@X@ J@H@C@O@K@R@Q@J@R@Z@Q@C@E@J@Z@Á@N@B@Á@G@F@R@C@P@J@H@C@Á@D@
&9,64'',+09/02=-./>5-4R

J J
JCVB@X@R@C@V@R@B@L@Q@M@J@Z@C@N@ D@Á@J@H@C@C@J@S@C@O@J@S@R@V@B@Q@ M@C@

J@H@C@D@L@C@N@J@C@E@C@E@J@W@H@C@Á@V@B@O@D@C@X@J@C@S@J@S@C@B@H@J@H@N@C@_
X@J@R@C@V@S@G@F@B@J@H@C@Q@P@L@C@O@J@C@Á@J@S@N@C@X@J@

tg

JKHIGh-V>4;/0&=2->(4R
L@P@J@L@U@Z@B@J@D@C@S@S@R@I@Q@M@I@J@D@J@S@H@D@Z@J@R@Q@N@D@G@N@B@G@J@I@Z@Á@ A@J@Q@I@D@L@S@I@H@J@O@I@C@L@J@B@H@L@J@R@I@G@J@C@D@L@S@B@H@D@L@Z@J@Z@ J@C@F@C@B@M@J@U@D@C@X@C@J@J@S@H@D@
X@K@J@W@R@F@B@S@R@B@D@C@S@H@D@L@E@Á@ A@J@Q@I@D@L@S@I@H@J@H@B@J@R@S@H@K@J@Q@Q@T@O@R@J@R@I@J@G@F@L@Z@G@F@J@C@Z@ J@I@O@R@B@D@I@G@F@Q@I@L@Á@B@X@B@Á@H@B@J@C@G@S@J@Z@S@D@I@M@J@C@D@I@J@
W@C@D@L@S@B@H@D@L@Z@J@L@Q@Z@P@S@B@Á@B@O@L@G@Á@H@I@J@C@S@I@O@B@F@J@ S@J@Á@C@R@M@I@C@J@U@Q@S@H@C@H@O@D@M@C@J@D@L@F@F@ J@U@I@O@J@C@F@I@Z@D@L@P@J@C@G@S@J@S@J@R@C@N@H@I@G@F@J@Z@R@B@S@I@L@
J@R@K@F@I@D@F@D@S@G@I@N@C@F@Á@H@I@J@R@C@I@D@C@Á@J@R@R@C@H@S@G@N@B@D@P@J@Z@Q@I@D@C@H@N@J@H@O@S@I@J@C@O@B@S@J@Z@C@R@D@L@F@J@C@G@S@J@H@B@J@R@C@I@D@F@H@B@J@H@B@S@I@D@L@
H@I@G@F@J@C@G@J@W@R@H@C@D@I@Á@Á@ A@W@Á@A@J@R@I@J@G@F@L@R@J@R@Q@I@B@D@C@S@I@O@Á@I@D@J@Q@I@D@L@S@I@H@J@H@B@S@J@C@D@I@F@J@C@O@R@J@R@C@Á@B@X@D@M@J@S@C@Q@K@P@J@R@B@J@G@h@
B@H@D@L@Z@J@Z@J@C@F@C@B@M@J@D@L@U@ J@W@C@O@B@S@N@H@Q@I@J@I@D@
4,655(-89,+/66/L-4Do J@W@S@G@N@
G@J@U@H@I@J@C@F@I@Q@M@J@S@P@H@E@J@ J@C@Q@I@D@L@S@B@H@D@L@Z@Á@ A@J@Q@I@D@L@S@I@H@J@D@Z@J@S@U@B@Q@I@L@J@Z@J@Z@
Á@H@I@F@J@C@F@I@Q@M@J@S@P@H@E@J@ J@W@S@G@N@Q@F@J@C@C@D@Z@S@H@B@Q@J@Z@ J@C@G@S@I@C@Q@J@Z@C@R@L@J@D@C@S@Z@X@J@W@G@S@Q@F@J@C@C@D@Z@S@H@B@Q@J@I@
C@M@B@A@J@U@Q@C@S@I@B@Á@C@O@J@J@ J@R@C@S@H@J@C@R@G@S@J@M@C@C@R@J@J@ J@W@S@G@N@Q@F@J@C@C@D@Z@S@H@B@Q@J@Z@ J@C@G@S@I@C@Q@J@Z@C@R@L@J@D@C@S@Z@X@J@W@G@S@Q@F@J@C@C@D@Z@S@H@B@Q@J@I@
J@K@F@C@G@F@J@U@Q@D@I@Q@L@N@C@q@J@J@ -./+/-6(=> J@C@Q@I@S@B@L@R@J@G@S@B@A@J@S@H@C@O@I@C@D@S@J@D@C@S@Z@I@Q@I@H@B@R@I@
IO@D@I@J@Z@Q@I@F@B@M@U@S@J@C@H@D@L@S@B@H@D@L@Z@Á@ A@J@Q@I@D@L@S@I@H@J@D@Z@J@S@U@B@Q@I@L@J@Z@J@Z@ J@W@S@G@N@Q@F@J@C@C@D@Z@S@H@B@Q@J@Z@ J@C@G@S@I@C@Q@J@Z@C@R@L@J@D@C@S@Z@X@J@W@G@S@Q@F@J@C@C@D@Z@S@H@B@Q@J@I@
B@R@B@O@C@Q@I@D@L@S@B@H@D@L@Z@Á@ J@Á@C@G@R@B@Q@M@J@C@P@J@H@I@F@J@G@F@B@G@A@J@R@S@H@K@J@C@G@S@J@H@J@R@S@M@R@ J@W@S@G@N@Q@F@J@C@C@D@Z@S@H@B@Q@J@Z@ J@C@G@S@I@C@Q@J@Z@C@R@L@J@D@C@S@Z@X@J@W@G@S@Q@F@J@C@C@D@Z@S@H@B@Q@J@I@
B@Q@R@J@I@Z@I@U@Q@C@S@B@Q@B@H@J@D@ J@D@C@G@S@I@C@Q@J@Z@S@H@B@I@M@J@Z@H@C@Á@ A@J@D@C@G@D@I@M@V@R@B@Á@J@U@Q@I@F@B@S@I@O@S@L@I@J@R@D@L@Á@J@C@R@C@G@H@W@S@J@R@Q@I@B@D@C@S@
U@J@J@W@C@Q@C@M@B@I@D@C@Á@H@I@J@N@H@B@H@N@C@P@J@C@G@S@I@J@H@C@S@Z@J@C@D@O@J@C@S@I@O@B@S@I@C@X@F@J@M@O@I@Á@J@U@Q@S@G@N@B@Q@R@J@I@G@S@B@A@J@C@D@L@S@B@H@D@L@Z@J@C@G@S@J@L@J@
A@J@H@B@J@Á@C@K@I@R@J@I@A@J@G@F@B@G@A@ J@W@D@I@N@C@H@B@X@J@Z@J@
J@R@C@S@H@J@C@R@G@S@J@M@C@C@R@J@J@
5, >0&->/L-840/9-4>(s -./+/-6(=>
J@D@L@U@Z@J@C@F@I@Z@D@L@R@E@G@H@I@J@Á@H@C@O@O@F@D@J@Q@C@J@W@Q@B@J@F@B@H@I@N@D@J@C@D@L@M@J@G@S@B@A@J@Á@C@S@I@C@D@S@J@ J@C@Q@I@S@B@L@R@J@G@S@B@A@J@S@H@C@O@I@C@D@S@J@D@C@S@Z@I@Q@I@H@B@R@I@
M@J@S@J@O@B@O@C@I@S@B@Q@L@Z@Q@I@D@L@S@I@H@Z@J@C@L@Á@B@R@C@D@J@C@O@R@J@C@F@H@B@P@J@W@S@H@C@O@I@C@D@S@J@C@F@I@Z@D@L@P@J@C@G@S@J@S@J@C@L@Á@J@C@D@L@S@B@H@D@L@Z@J@C@G@S@J@H@B@
Á@H@C@O@O@F@D@I@Z@Á@G@G@S@Q@F@J@C@G@S@I@C@Q@J@Z@C@R@L@J@D@C@S@Z@X@J@W@G@S@Q@F@J@C@C@D@Z@S@H@B@Q@J@I@ J@W@Q@I@R@M@R@Á@J@C@D@Z@C@P@J@U@Q@C@S@Q@M@
(4>09=>->/L-840/9-4>(0&S@J@R@B@J@G@S@Q@F@J@M@O@I@Á@J@U@Q@C@S@I@D@C@Á@O@I@J@N@H@B@R@T@-./+/-6(=>0(9 -C@G@S@J@N@H@B@I@C@Q@F@J@D@Z@Á@G@S@O@J@C@Q@P@I@S@B@L@R@J@S@R@
A@9/,09400uJ@E@F@O@Z@B@R@R@L@O@-G@R@B@Q@M@J@D@J@R@S@H@C@X@Q@R@J@N@H@B@B@I@S@H@F@R@D@C@H@I@C@Q@ -W@Á@C@R@
=>0,9>=>L->/L-840/9-4>(0&I@G@R@J@I@J@D@J@G@S@Q@F@-C@C@D@Z@S@H@B@Q@J@Z@S@R@I@J@N@H@B@R@L@Á@H@C@O@O@F@D@J@ J@Z@J@C@F@C@B@M@-D@L@U@N@H@B@H@B@S@Á@H@F@J@D@Z@J@U@
I@M@J@Z@J@C@Á@I@O@J@C@D@I@S@H@D@Z@W@U@O@O@I@G@R@J@D@J@G@S@Q@F@J@M@O@I@Á@J@U@Q@S@G@N@B@Q@R@J@I@G@S@B@A@J@R@C@F@I@Z@ J@S@P@H@Á@J@R@I@C@Q@J@A@6(>4948-9,-&4,655(-89,+/6
Á@J@N@H@B@A@Q@Q@Z@J@C@G@S@J@C@R@L@ J@I@E@6(
&D0/62-4>*&S@I@D@F@J@G@B@I@F@J@H@I@F@J@G@F@B@G@A@J@R@C@Q@F@B@S@D@I@M@J@C@X@B@R@I@D@P@I@J@C@H@B@Z@J@H@B@I@S@ J@N@R@C@F@I@Z@D@L@R@J@C@G@S@J@H@J@R@C@G@
6(2,;4D2-4a,&&4>88(J@G@S@J@C@N@I@O@I@Á@J@U@I@O@J@U@C@G@H@W@094a6/&->/-80948(-89,9(462-4 J@N@S@J@R@C@F@I@Z@D@L@R@

J@C@F@C@B@M@J@U@D@C@X@C@J@J@S@H@D@
J@I@O@R@B@D@I@G@F@Q@I@L@Á@B@X@B@Á@H@B@J@C@G@S@J@Z@S@D@I@M@J@C@D@I@J@
J@U@I@O@J@C@F@I@Z@D@L@P@J@C@G@S@J@S@J@R@C@N@H@I@G@F@J@Z@R@B@S@I@L@
J@C@G@S@J@H@B@J@R@C@I@D@F@H@B@J@H@B@S@I@D@L@
J@C@Q@I@S@B@L@R@J@G@S@B@A@J@S@H@C@O@I@C@D@S@J@D@C@S@Z@I@Q@I@H@B@R@I@
J@W@Q@I@R@M@R@Á@J@C@D@Z@C@P@J@U@Q@C@S@Q@M@
-C@G@S@J@N@H@B@I@C@Q@F@J@D@Z@Á@G@S@O@J@C@Q@P@I@S@B@L@R@J@S@R@
-W@Á@C@R@
J@Z@J@C@F@C@B@M@-D@L@U@N@H@B@H@B@S@Á@H@F@J@D@Z@J@U@
J@S@P@H@Á@J@R@I@C@Q@J@A@6(>4948-9,-&4,655(-89,+/6
J@N@R@C@F@I@Z@D@L@R@J@C@G@S@J@H@J@R@C@G@

LGLEKDJHC GFEDCBA
GFEDGNGV LDMRUT
DQEI OW LGFEDEPJLJPO DHFZLHR REFEDH RJPHKJFOÀ GLGFEDRGPE
EKDJHC AÉAXE DEQHT SFGPGZGLER FJI LJLJVOZJDER LECEN FOX BVB
ER LOPOLJIOF DEQHT FJDIJEDGZEDFEÀ ODJ NOI FJI NJVRJZ"JZ
AÉAXE FOQJP E\$BFFK#I "J"EX LOKOCODJFOPJ EZ!G%LEDÁEI FODOCONDEC ÁE LECEN FJI FEDBRHR B& SFJDDIEREF GI BRH
LOPLJQDJPILOREBEXHKGV EXEP GCEZFH EZ!G%LEDÁEI NJLOVFOZVJ RECFCG ORFJV NEFJI GKEKDJHC EKOW'OW LGFGPLED
ODJ BV NGLGQZZER
P GFEDZECJDEZ B&
-1543.-),+21+0/.)-,+3)LODÁJ ODJ QEK3RJLE%FH "EV JKONMK LGNGLEKDJHC JL ÁGCLEDQEK3'ÁGCLERK DEQHP B& SFJZÁ
J RECBFHR GQGDREDFJONMK LODOCOZBXBA SNJFJFOLU3NGLECEDB%KB GQEK EKDJ 3EKDJHC QEK DEQHP ODKJLOPOL JCODÁ
EREFZRGINCE WDFBR FDN&3SNJFJFOLU JNJLOCDJV QEK BI ODJ NQSLGREFGI EKECBFBR O\$LU3LEPECZE OW EFLHV L
-2)7+03,+c7+.6+32+15; 3)-)
"J"EX FODJ SIKOKONMOZ GDNEI M\$MNU! EKOW3)@)?)4,.)>3=<+**9; SFGPGDECECDGLEDDBR EDJ\$ EKOW
D2-DC2+-3+02985-3+3ZBAZ REÁBCBK LJ!J GCGREI3LNGLEKDJHC ÁGCDGÁEK "L"EF SGLEDDBR JFOPM% EKOW3NOI FJI NJVR
K ODJ3NOI JFIDOPFECLOW LEPLGFED!EFE3RJDNJCOZ JREPGQEA3,DJ<IH 3KLGGLIER3LOPL
ÁECBR3?D89BBS?F?EDE!FEÁ G\$GFGPLGÁE O\$LJ LODJIEDH LOPOL OLJVO MF
)?4,.)+3DL339PNDJIOFOW FEVEX OKONMK EP3FEDLB& SDJ?+6N?D2I@ICP
I03*92DO BC5<3#LID!M% OPO\$OFOP RO\$OFJZO ODEX3NGVLERCJ KOCOPFOPJ% 3MFENHI3OPDJROÁ F
NDQ?I7IN3*9?<*D2D MFJDDJIONJ! J
@90D2C9-D<3)23+608 OW !LGVEI ROVRMK LEKEDQEV GLGVECELEDB%KB SFEDEI EDGFK EKW FJDDJIOFU% FEVEX EKDJHC 0
<?+7D;3D-?<.92DS3,I?R

3T

ef3edczbX^a^_3)\[ZYXWV
| mgrLzjml{ ms to tz jyx kžhv ~hmyphg{ qm }grsh{ Ž-ojyhn mgn Ž-orZsYgi hor mjoj }ypr maro uj
job Shoyupujop rtsrzjzj k jijs}ghl-yhs qm mgrzrn hs or}<p tkrngp Irmml{hs Ž}yphc YpyŽYgoY horlr
msrgnlzdj jijs}ghl-kmonkm yrhlrokj{ horlrk jijs}ghl-yhs qm }grzrn ~v}gjpve ntssYjypj{ Yp
j1~ m hyhnmvg nYmsrsmq oYj{ y~ijn KYp}ymsrnmq yrZjn mnhyprn nrsrnro jp }y tsmarly rmvsvj Yp}ym
Sg roZ Yp}ymsrnmq yrZjn káiv nmsrgoY ntsctzj YpyŽYgoY Ymsrsmq myh Syrrs j yrkm }cr1 h
j i Srorlrk njs}ghl-yhs yc Ž}grzrn urkho hq hkjf~ js}grympjisyj ojyrojp jv} nho hgnž-gpjl{ hsj tzj
Srk}gjk jsZjn vhw
3=XcpW0^3Z\m rml
}grzrn hs ry}ohyp rq
pkrlpj{rs ry}ohyp rq Sm
to }ypjvkmZ Ž~ymgjie
ryuYlroj{ js1Yg~irr Smvokz
c rmsnhms0 rymyhlgz mprorlk ujs}ghl-yhs qm mgrzrn hoyprchv njvhsqml{ Yp Sts
mgtz nk}shl rki nhs jYj jsZjn fu Stgjn hkjfto jijsroyprypr hqtqm hyp ujf~p Ž}ajn{ p }yhojmg
Shpljo qrz mshvy
mgrzrn ojysrsj{njv yg rk~z jnr~smnrs nZvhy ~ghcsj{ njvhg ftytlvj{ mZjv myh Sfh{hq }ymkjfpm y
c mnhp y~sqrcpm mfh{hqomlyroj{ rahc fms yj Yp}ymohzqm rrljvpj{ rymyjfy ryuhlmj1{ m msrnarmj{ ryu
p }y~c ujv{Yly }grzrn Shp~pv~ njoyprcmg
hqhv~ myj rymshlfjb
bXn3W03az_ya3 ^3xpnW0^V mho jijsrg{~v }ypjsf1roj3[cmX{3pcp3;dá_cZá3\m mgrzrn hyrnkr1{
nz hs njgphn hshyjh1zj hkm1{ ur utljyvj mgrzrn vprgz utssroyprypr }ymshlf tn jgphn mgn }cjgna yr
jyhotyhzhlzj nr~ksrnjvr1 vyjzhlzj rgpj{ ~v}gjpve Snjgphn nmaYkfkfj{ }grzrn urs hs mypjsf1roj{ m
tn jgphn Yp}yhyppj yrZjn hoj}g{pm rgpje Shpljo qrz Ž}shvy }ypjsf1roj{ }yh1 m }shvy rymk~pto Yms
ryu~lmqmgmy~ njyj{ }kng
Z[3W03az_ya3 ^3xpnW0^V 3W0z3z_č_nrxw_op^X
jirpo rk~c }ypjsf1rojje oyphl rmahZlkrjpm m rmvkr3=ZpnX{prE Snsfsvy ujsZhg0 j rmaYpnc mgrym1j
pm mgjlmg{ m hoykrlp
Z[3W03az_ya3 ^3xpnW0^V
m Ž}grzrn hq hkjf~ Yg\$ mypjsf1roj{ ryuhlmjyle S~knhq mgn hpljo qrz }shvy Ž SŽ}shvy ujssrcjnp hvirngp
u~ghZje3=XcpW0^3Z\m rml Khoykrlp rmaYpnc rmaZ~krng ryu~q}g{p y~ijn rtljyvj h
n3p^bZ0c0m3Z\m oápt_o^p' oypraro jijsomqhlzh tZmyphc rmvgrn yhZlkrjpm msj Ž~y }ymkr1oj{
}ypjsf1roj{ }yh{hlhZj{ y~ijn nZvhy msg3S[b^Z0c3[\mW00A3m3pcz03^po^m
X^p{py3Zpaj0m}Z3_om }ymkr1oj{
M}ypjsf1roj{ rs3rZ~ hsj jyc jv}gjpys }ypjsf1roj{3Yžhk~lqhl ms ymZrgkj{
and0m 'c_o_3}pá0mpá 3Mzmsrgojsyhyppjo
nyra m jg{jb Sm_mZc^ M}yp
lhe SdcZb0mpá_oX^ yrZjn uj1-yhlr{nry ujvjp0 p m nmsrgohk nmvj0to k rZhk m rr }ymkr1oj{
orlk rmsrjgpph1 }yhoqto
ap[xpnXCY_^3p{p^áacpXn3Y

3T

BC flw3a9f, D92@39Q+?;
Jde f\$E0J00F0\$ J0Z0de" H DEFZEL LCOD LJP flZELHJ0\$0ZV0E0 DEJFOZEC LJP flZEC flZ0de" H BEV VLOZLJ
HC OP flVOJÁD0E00JEFBZ\$BFZV JÁ Zt\$ EFBZEL ZtZ# SOD00\$00V1HC ED JFBPHL ODJ\$JC BDÁCO#0 OP J" FE CB\$
ZVLH\$ DEEB0\$0FEK00D SFOJDIHC OP flVOJÁ OFE\$0J" BFZLOÁ DEBHDJ0DEJFEW flVBÁ0 OZVO DEFZEL LCOD LJP EDJJI
JCJD\$ OPJ0ZE0Z0V\$FO0\$ JPEFHAV Jfif\$J"JPHC flFEÁE 00 JZH0B000DE Jfif\$J"JPHC BEV JFBVJZHf\$JC BDÁCO#0 OP
FB\$OP X\$L. 00B00H.00D | OZÁOF\$ FHDJFHDB\$ EJDEFBZEYN0E0OF 00ZELHJ0L0C ODJFif\$J"JPHA SOFEHDB\$ ED OPJ
L. DECFLH V0B0PÁ E00Zt\$ flFO"H flw flFBÁHFI flZVE0\$# SDBL00D Z0B0 SVWP JBDBFOJDIHC EOFOLJ0F0ZL. BFZLOÁ J
DEFB\$BI flw flv Zt\$L.
8+2+L32+?D, DQ392BQDT
IHC OÁ JdENOÁE Bè
+CBD JdEVEDÁCE Bè
ZEJPOCJ Jd0%FOZJ
LJ ED JdE\$J"JFOY SJOJFOLHFO" E JÁ FHDJFBIBFBÁ
FE \$JÁ Jd0B0B\$JÁ OJdLEFE H ELBEOPZH. flZLN0FÁOF DEFZ S
FEHDB\$ OHADJÁB\$HFE"EFÁBV ED JLLJÁfE E flDEFZEL OFJÁOJflV0Z0 OFE\$ flZE\$VB flÁFt\$ H B\$ OZJBfZVBD J" Z
SOCE\$V
FHZ0\$LDNB0\$ D0J0EJWOLJ PHC L. flZVJVFOÁ OZE0JÁE0V J0B0VHFJC OZVO\$# SFHÁB BJFÁHFÀ VHFJC LB ZBÁ
T S00VFOZÁ 0EVA0Z ZBÁ0L. ED VOP JEC JdJVJFOE BF\$BD Z SZ0dH JÁ flÁE flLJdBÁ B\$ EDJHC J
OZVO\$E JdEFZVfl,

