

Geisha 42

(PL) Instrukcja montażu

(CZ) Návod k montáži

(D) Montageanleitung

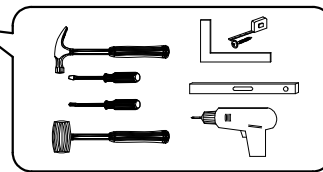
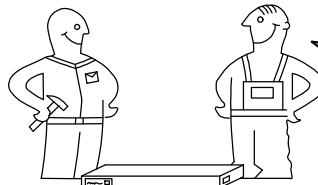
(GB) Assembly instruction

(F) Model d'emploi

(HU) Szerelési útmutató

(I) Istruzione di montaggio

(NL) Handleiding voor de montage



(RU) Инструкция по монтажу

(RO) Instrucțiuni de montare

(SK) Návod k montáži

(TR) Montaj talimatı

⚠ Uwaga • Upozornění • Achtung • Attention • Caution • Figyelem
Attenzione • Opgelet • Внимание • Atenție • Upozornenie • Dikkat ⚠

PL Czyszczenie należy wykonać wyłącznie za pomocą ściereczki lub lekko nawilżonego ręcznika. Nie stosować środków czyszczących do szorowania.

CZ Čistění je nutné vykonávat výhradně pomocí utěrky nebo lehce navlhčeného ručníku. Nepoužívejte čisticí prostředky obsahující abrazivní částice.

D Bitte nur mit einem Staubtuch oder leicht feuchtem Lappen reinigen. Keine scheuernden Putzmittel verwenden.

GB Please only clean with a duster or a damp cloth. Do not use any abrasive cleaners.

F Le nettoyage se fait uniquement à l'aide d'un torchon ou d'une serviette légèrement mouillée.

HU A tisztítás kizárólag törölrúha vagy enyhén nedvestett törölköző segítségével végezhető. Súroló hatású tisztítószereket nem szabad használni.

I Pulire esclusivamente con un panno o un asciugamano umido.

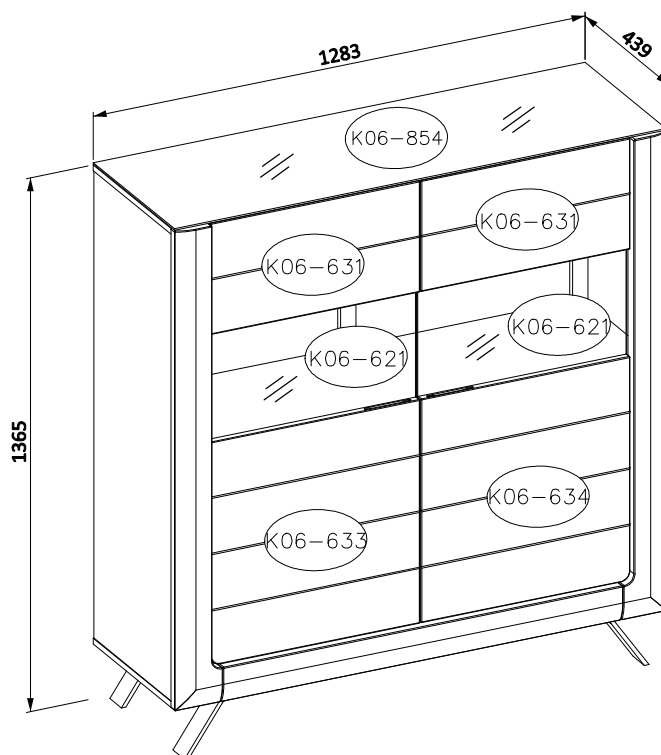
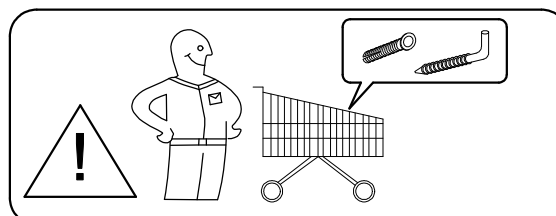
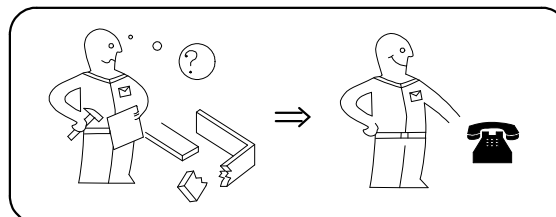
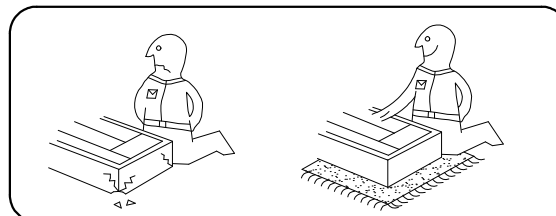
NL Reinig alleen met een stofdoek of een lichtjes vochtige doek. Gebruik geen schurende poetsmiddelen.

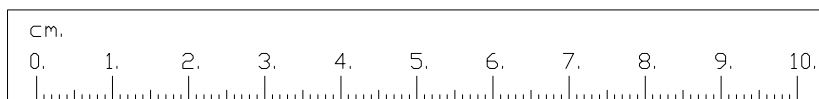
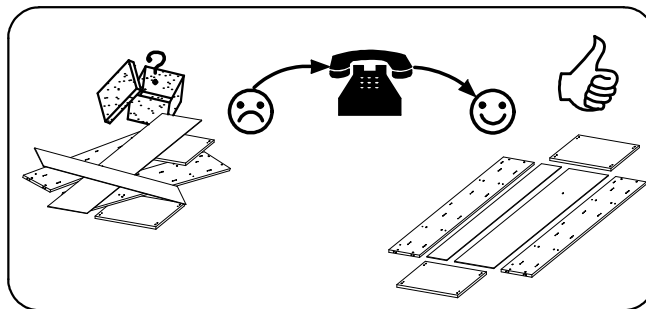
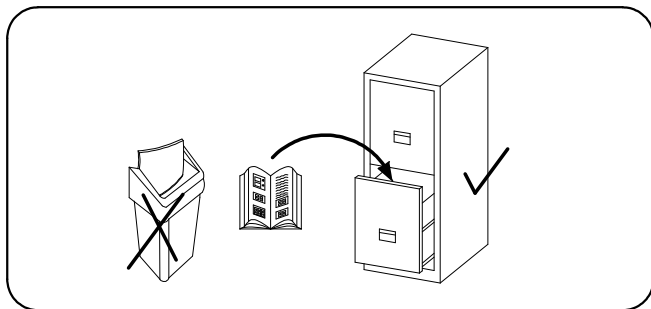
RU Очищайте от пыли тряпкой или слегка влажной ветошью. Не допускается применение чистящих средств, не предназначенных для ухода за мебелью.

RO Curățarea trebuie efectuată numai cu o cârpă sau cu un prosop ușor umezit. Nu utilizați agenți de curățare abrazivi.

SK Čistení je nutné vykonávať výhradne pomocí utierky alebo ľahko zvlhnutým ručníkom. Nepoužívajte čistiace prostriedky obsahujúci abrazívni častice.

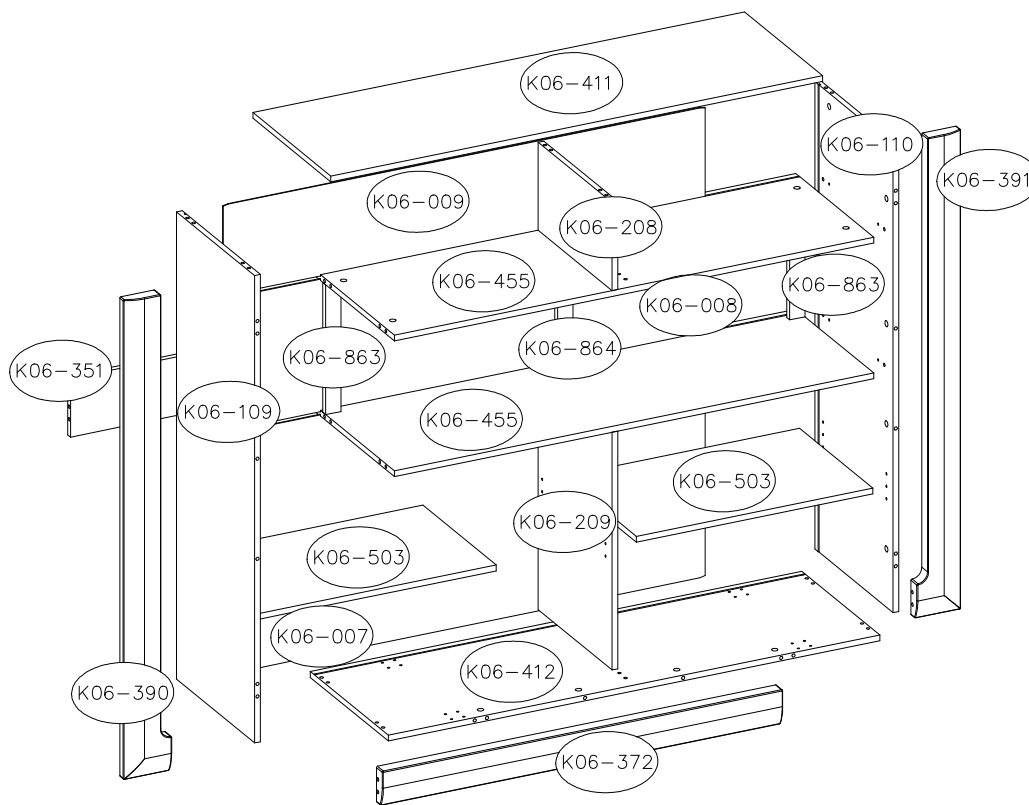
TR Lütfen sadece bir toz bezilye veya hafif nemli yumuşak bir bezle siliniz. Aşındırıcı temizlik malzemeleri kullanmayınız.

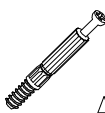
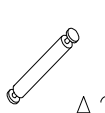
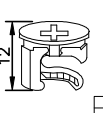
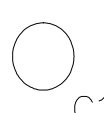
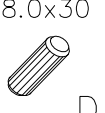
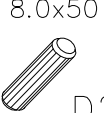



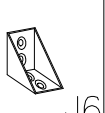




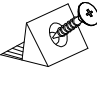

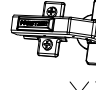
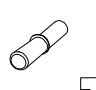
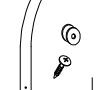




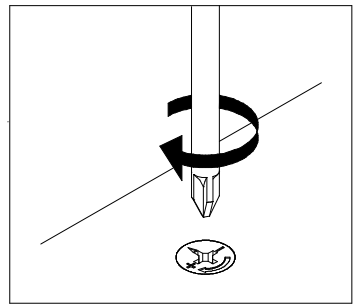
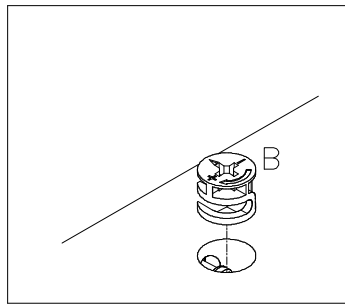
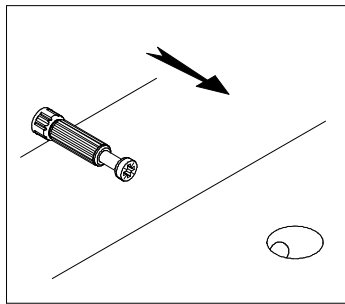
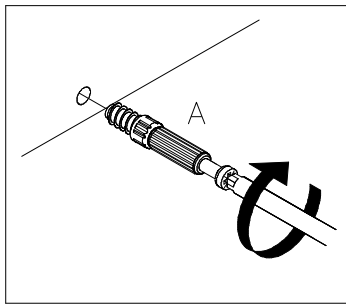


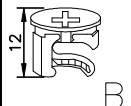
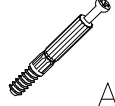
MAX
5kg

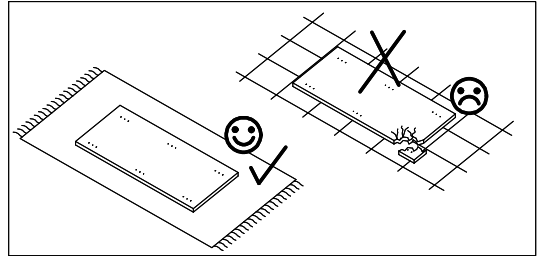
K06-455 K06-503



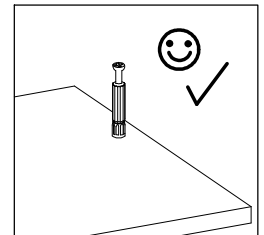
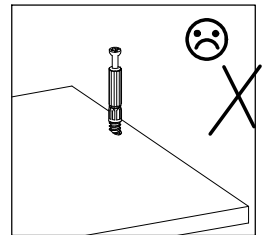
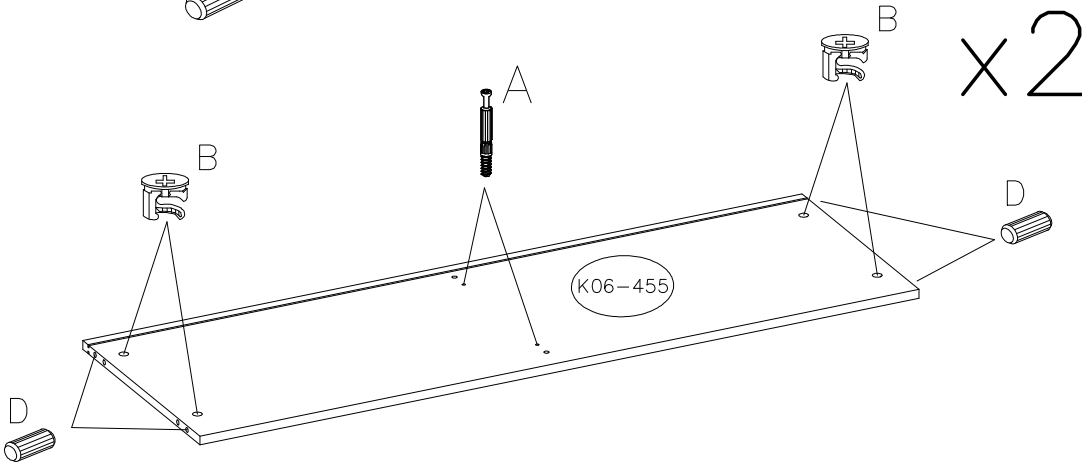
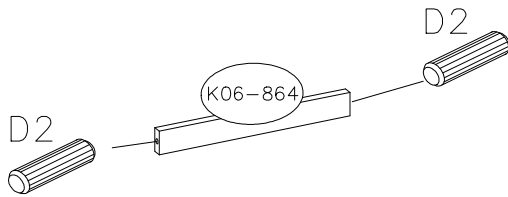
										
32	2	36	12	38	2	12	16	6	2	
4mm	L-20	M4.0x12			L-135				L-140	
										
1	16	16	16	27	1	8	8	1	4	14



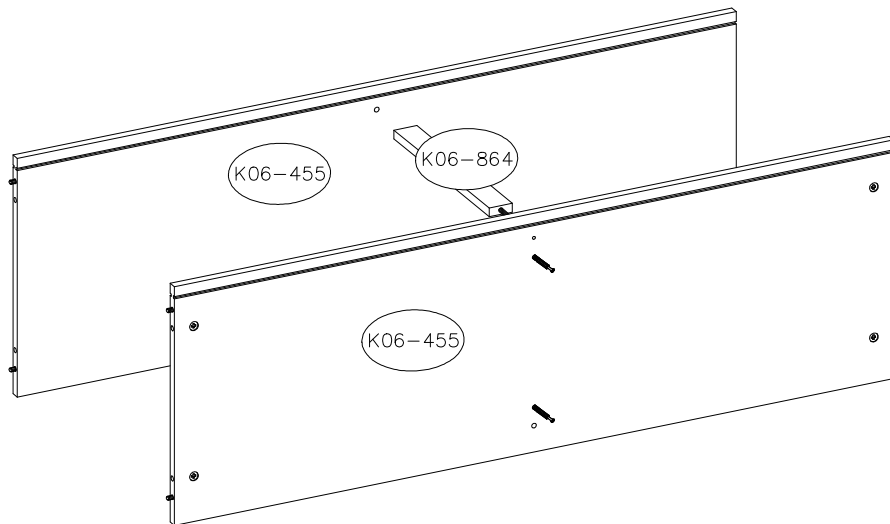
	8.0x30		8.0x50
B	D	A	D2
8	8	4	2

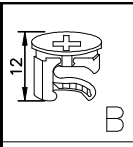
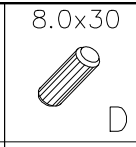
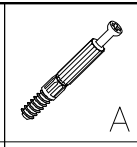


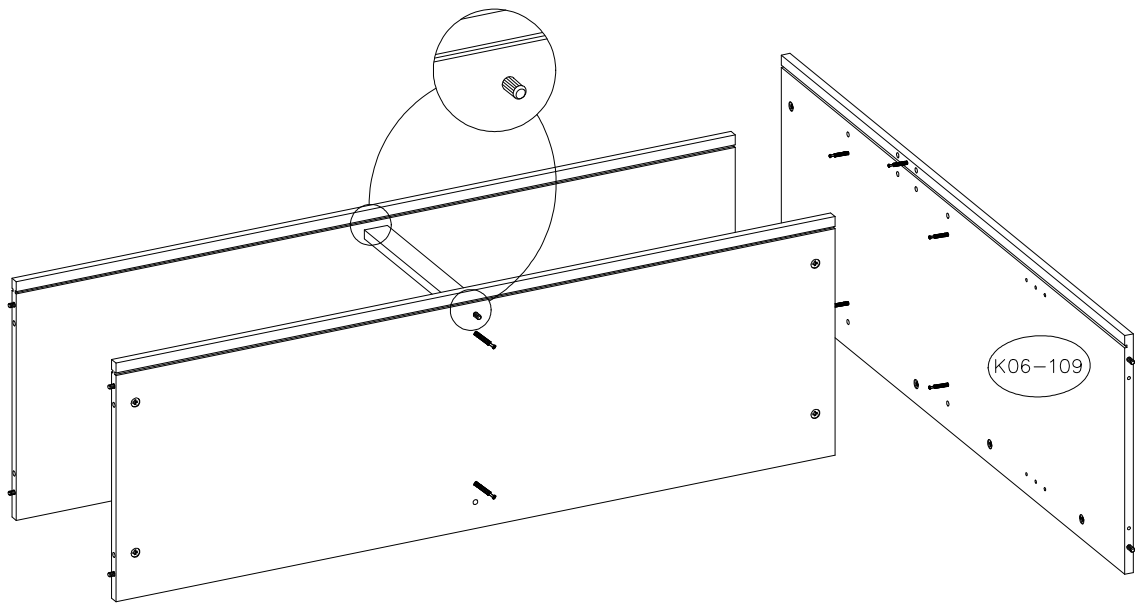
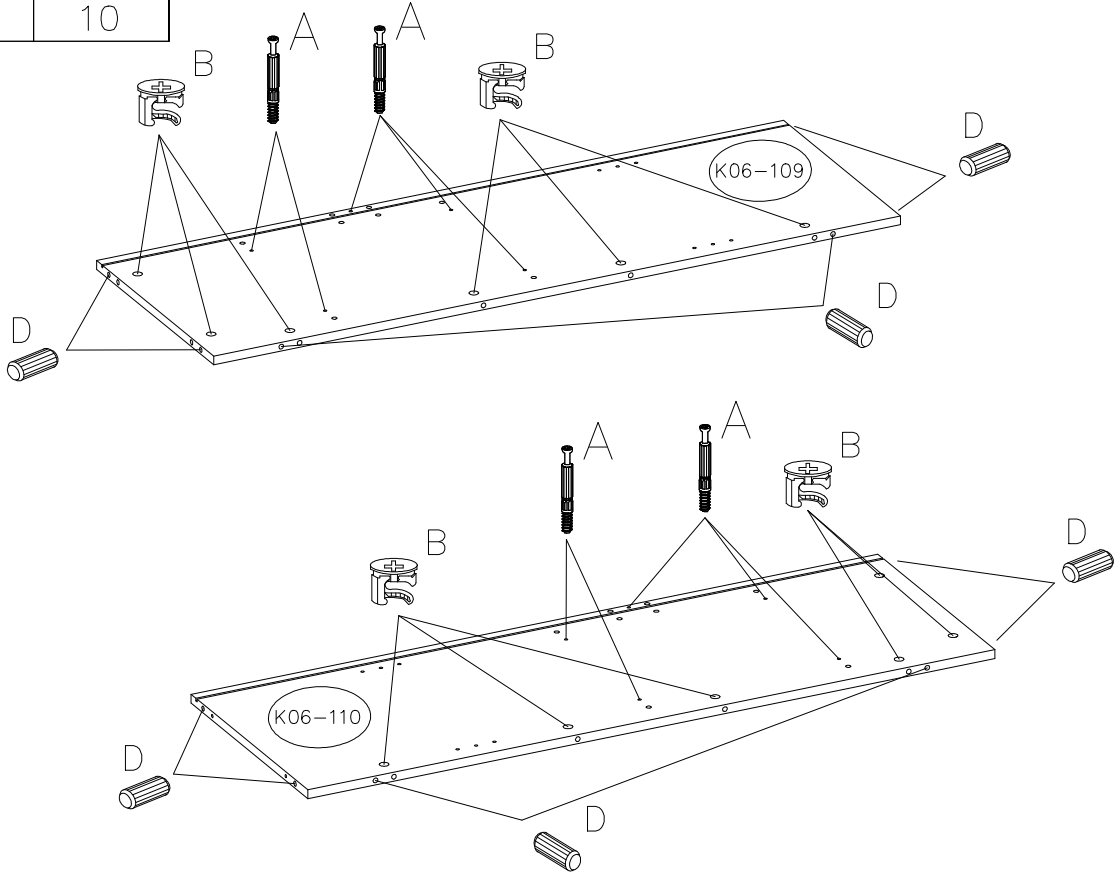
1

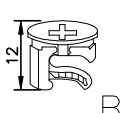
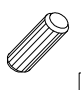


2

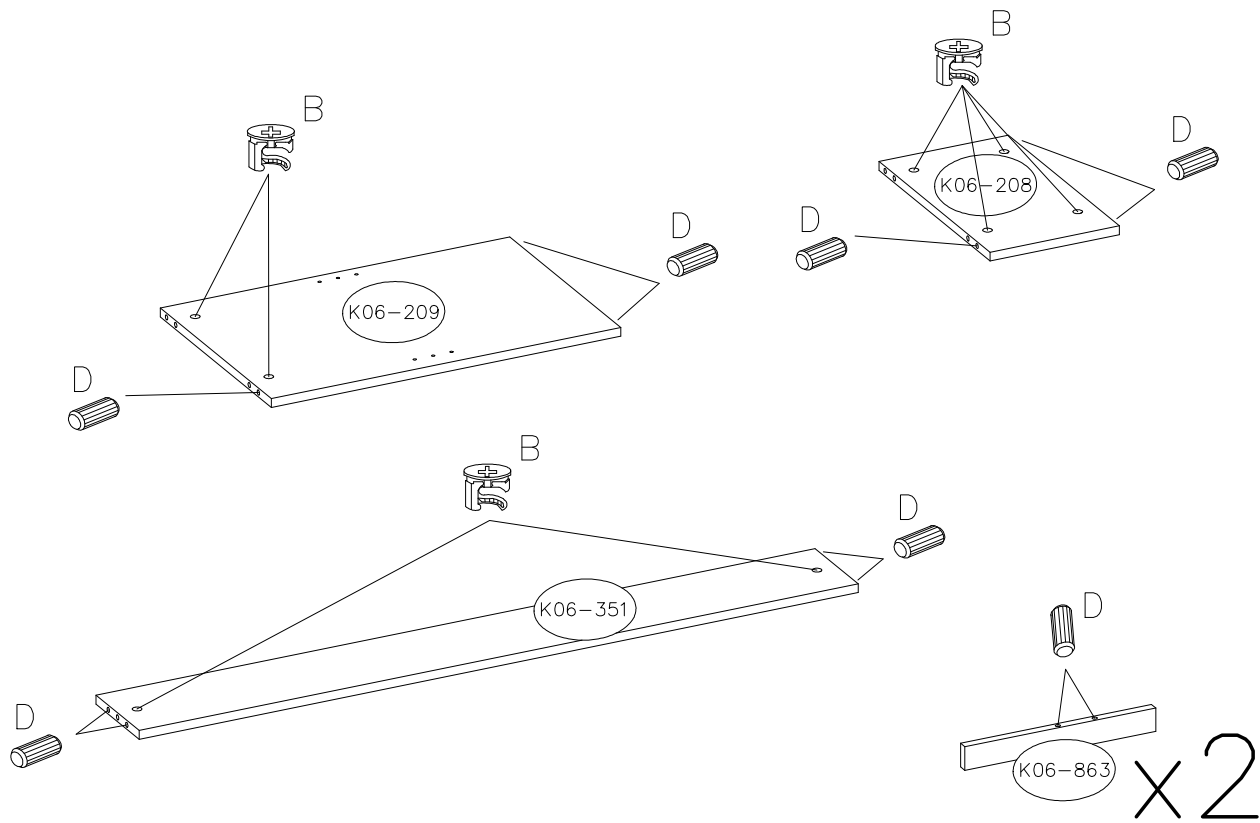


 12	 8.0x30 12	 10
---	--	--

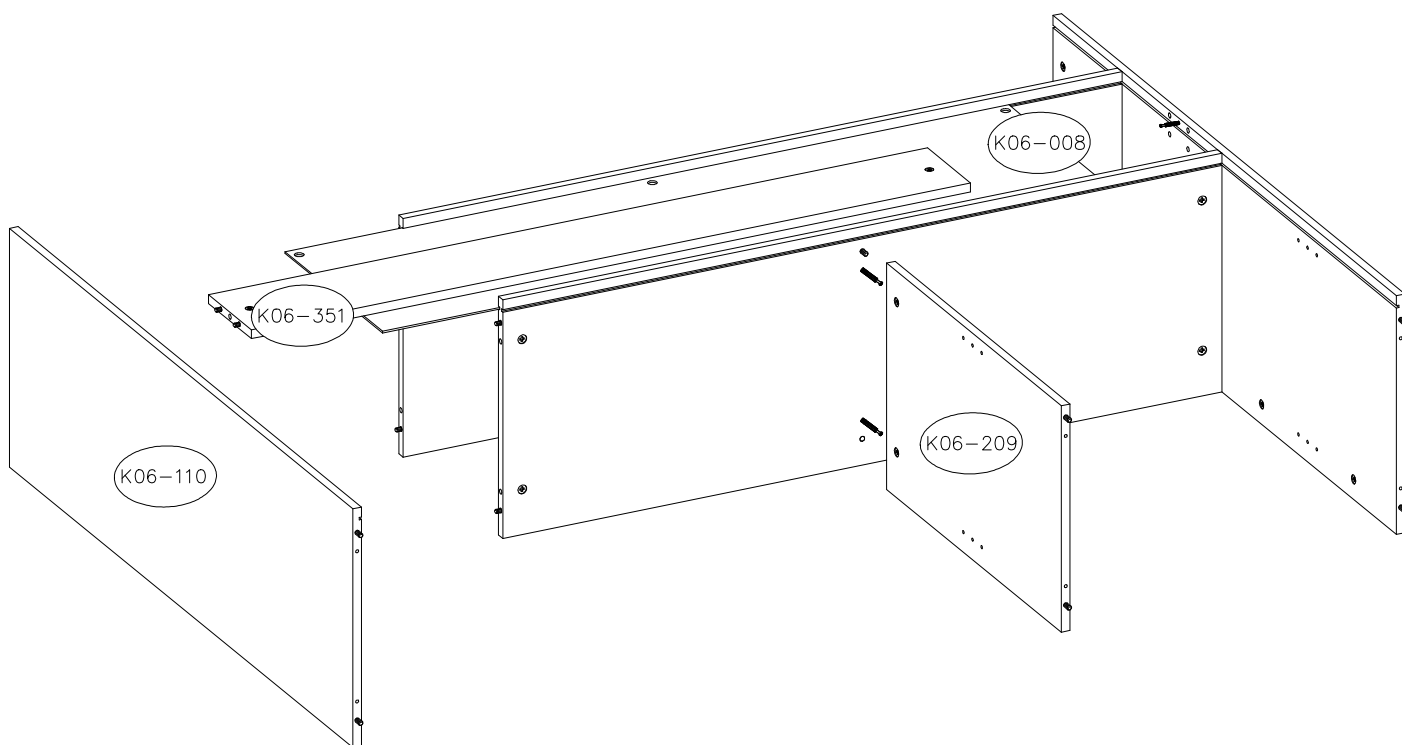


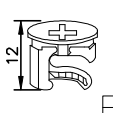
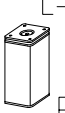



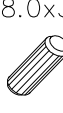

 B	8.0x30  D
8	14

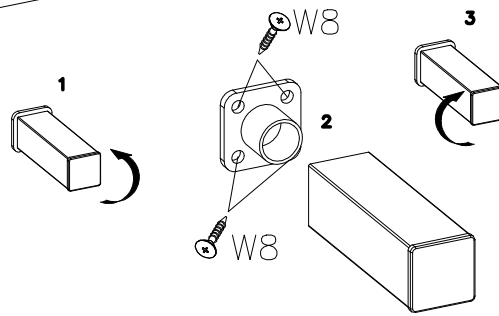
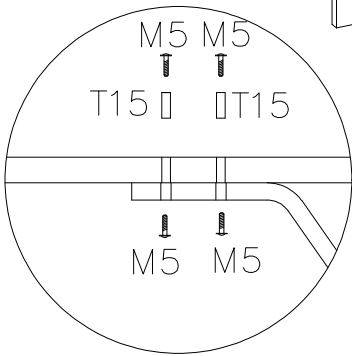
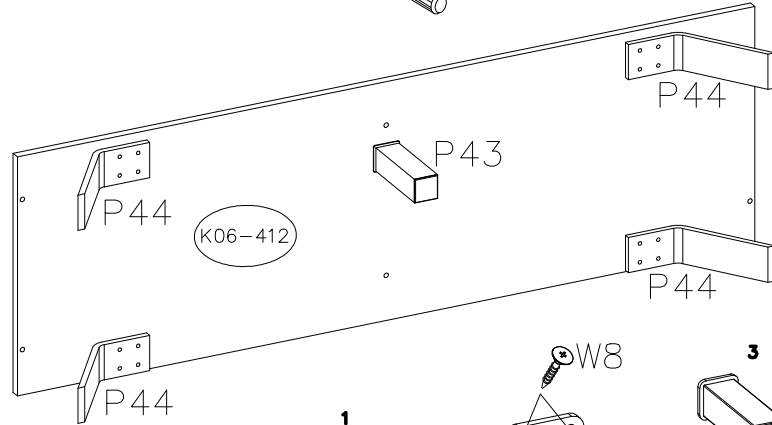
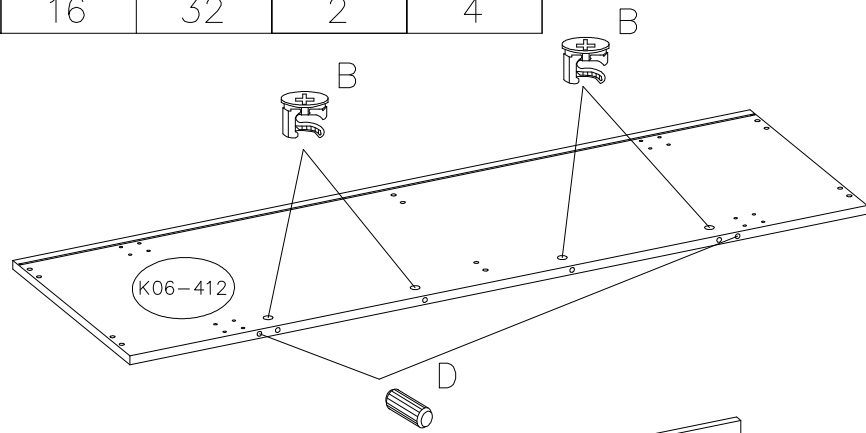
5


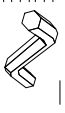


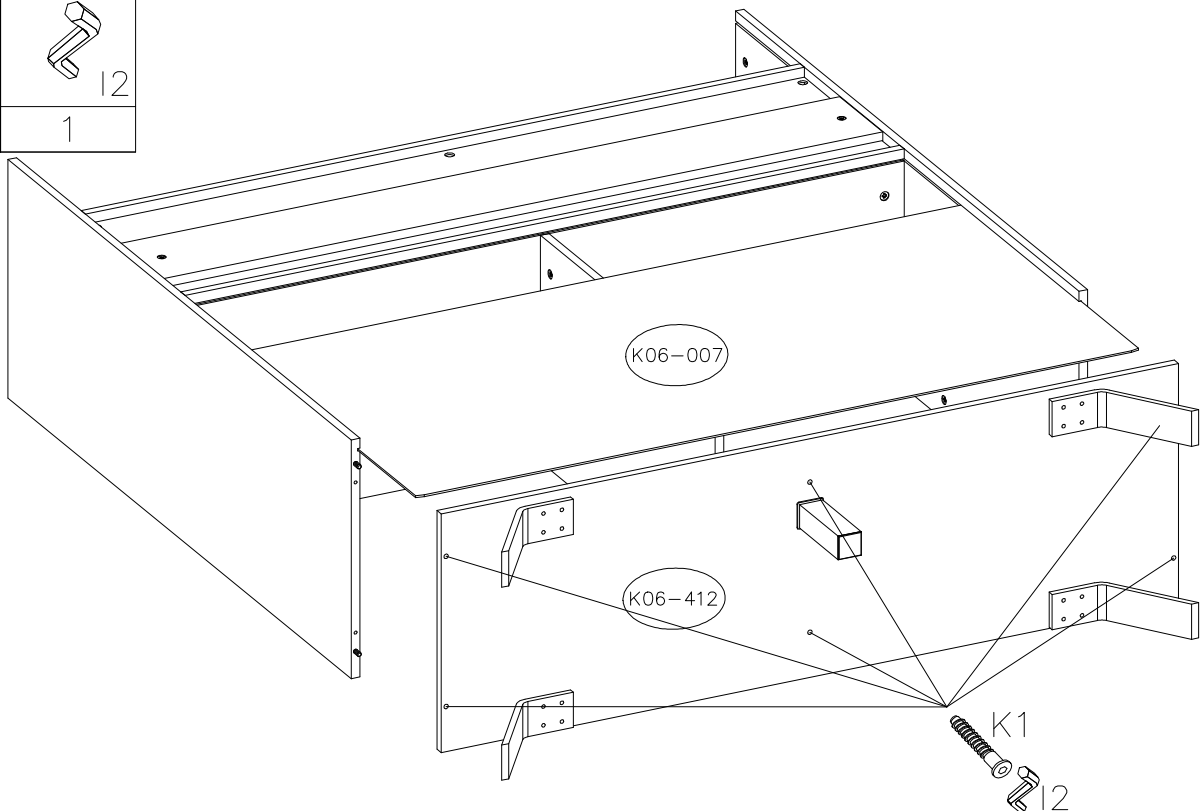
6

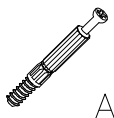


	L-135 	3.5x13 	L-20 	M4.0x12 	8.0x30 	L-140 
B	P43	W8	T15	M5	D	P44
4	1	4	16	32	2	4



6.4X50 	4mm 
K1	I2
6	1

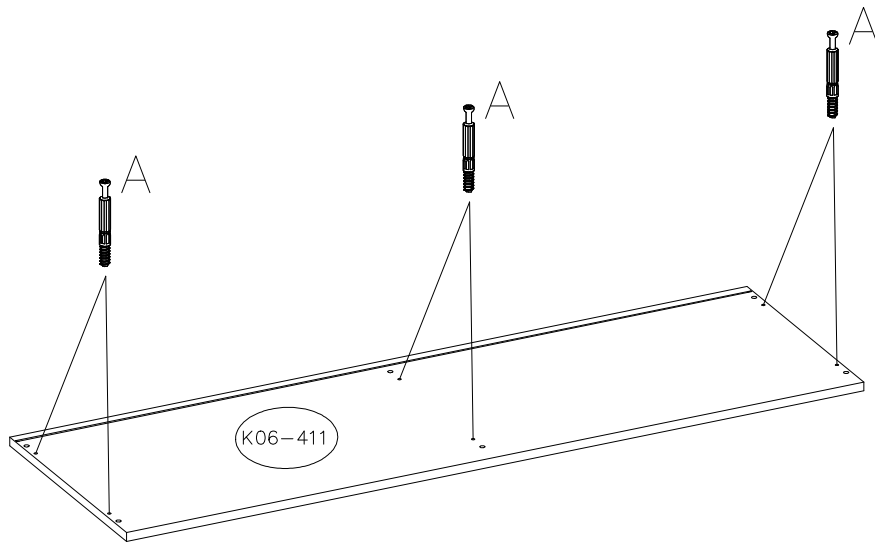




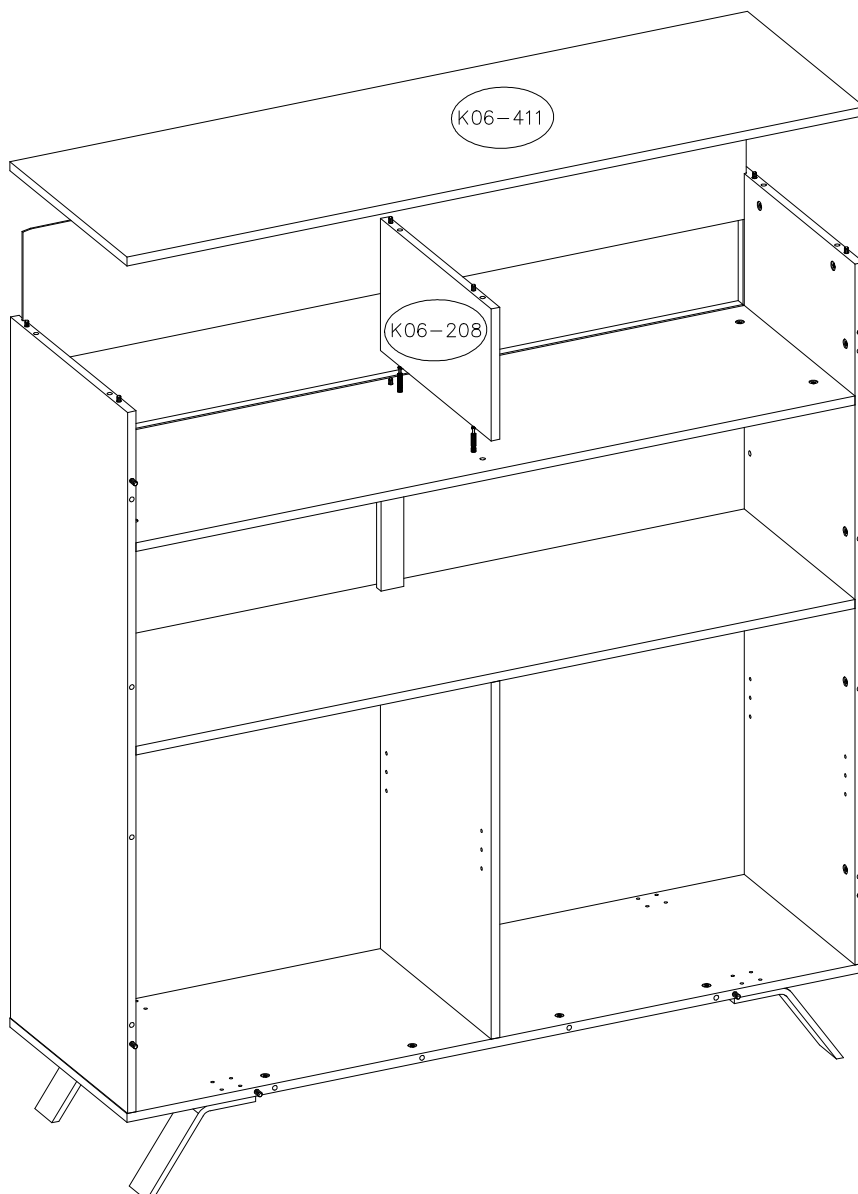
A

6

9



10

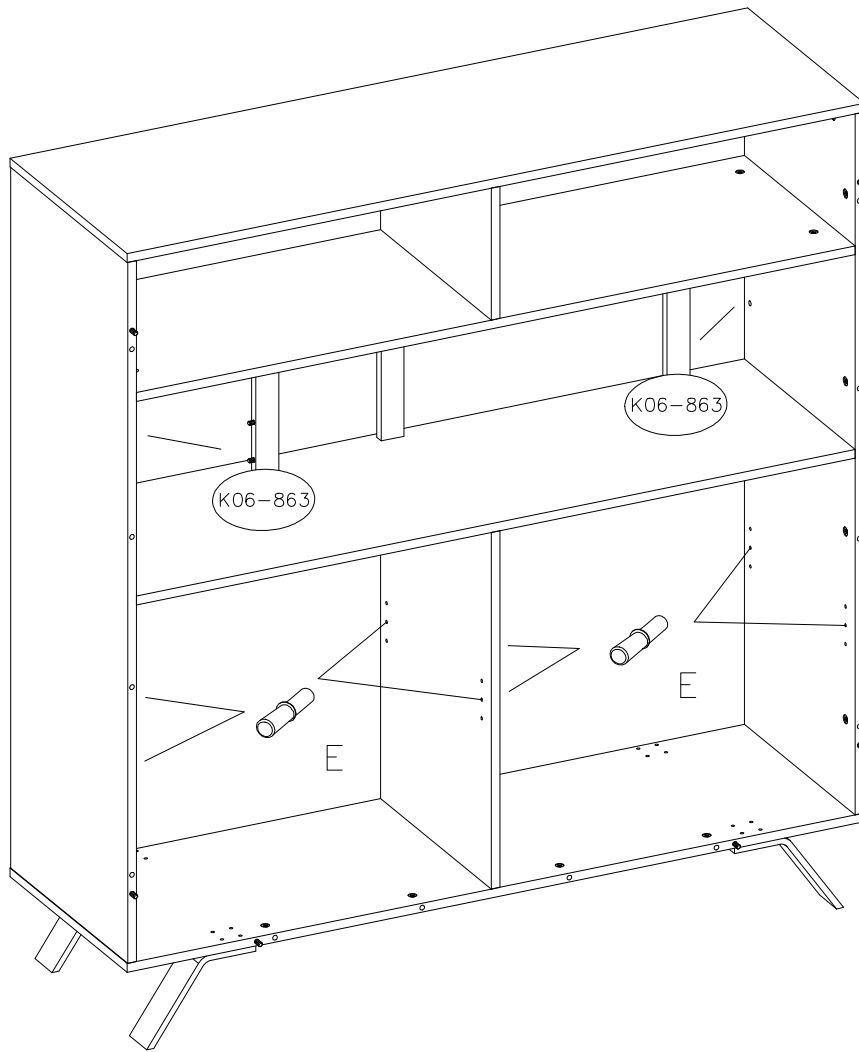




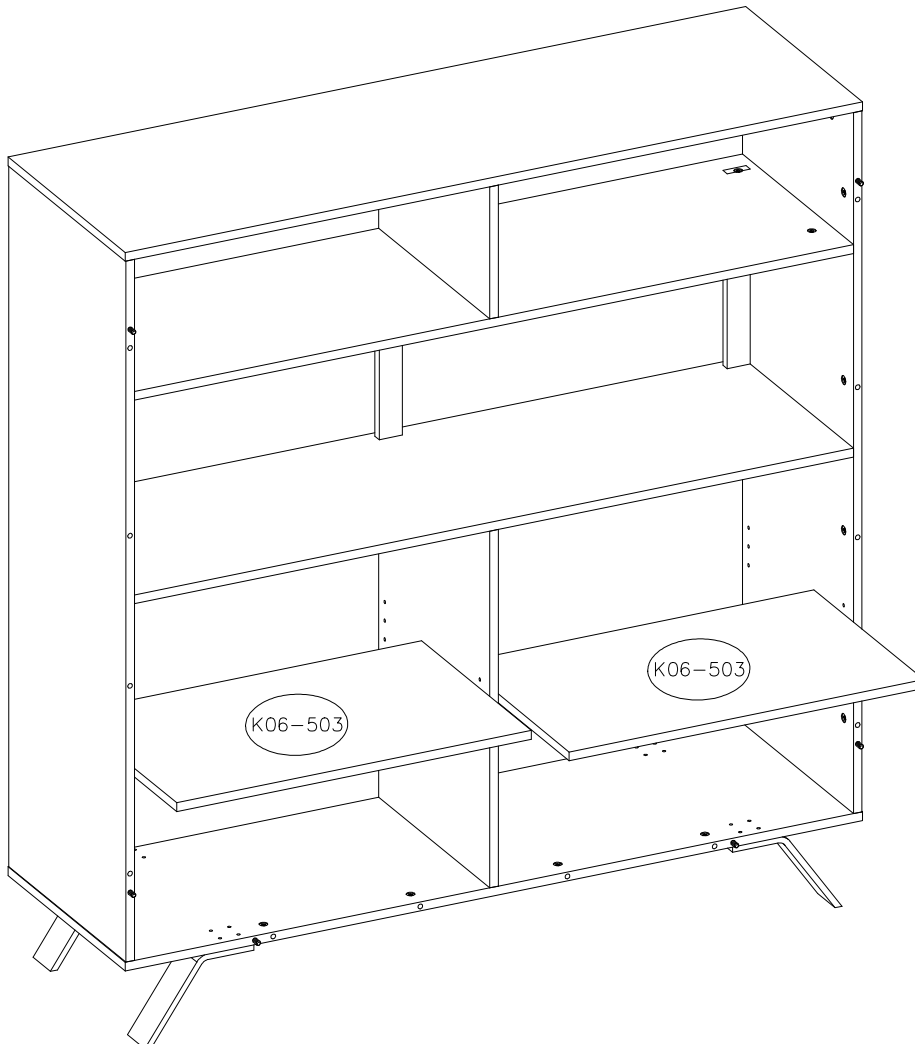
E

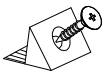
8

11



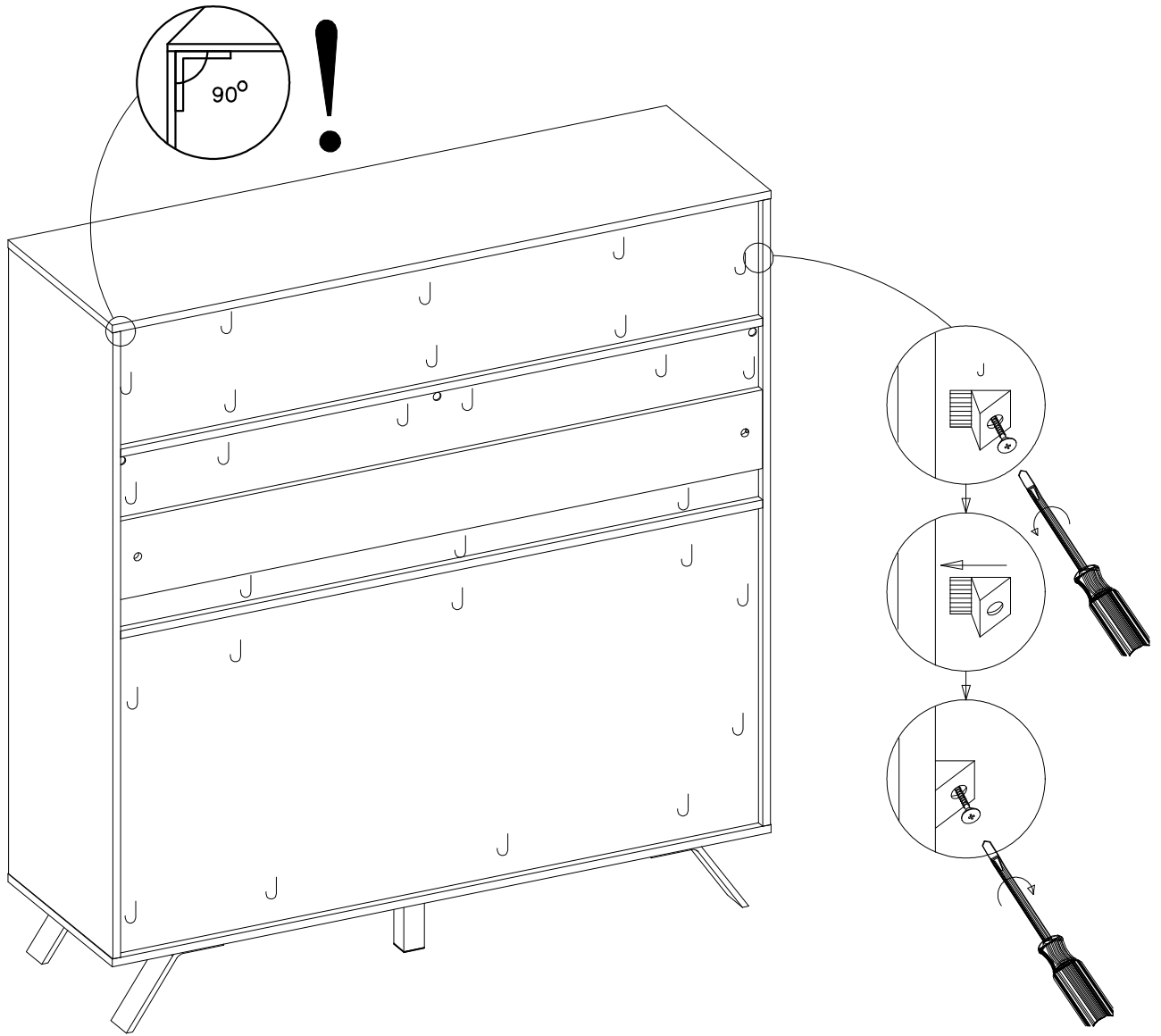
12


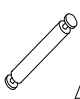
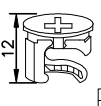
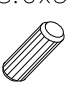
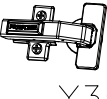


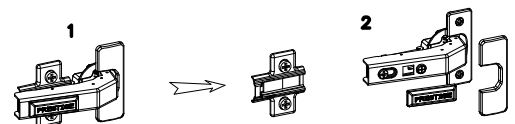
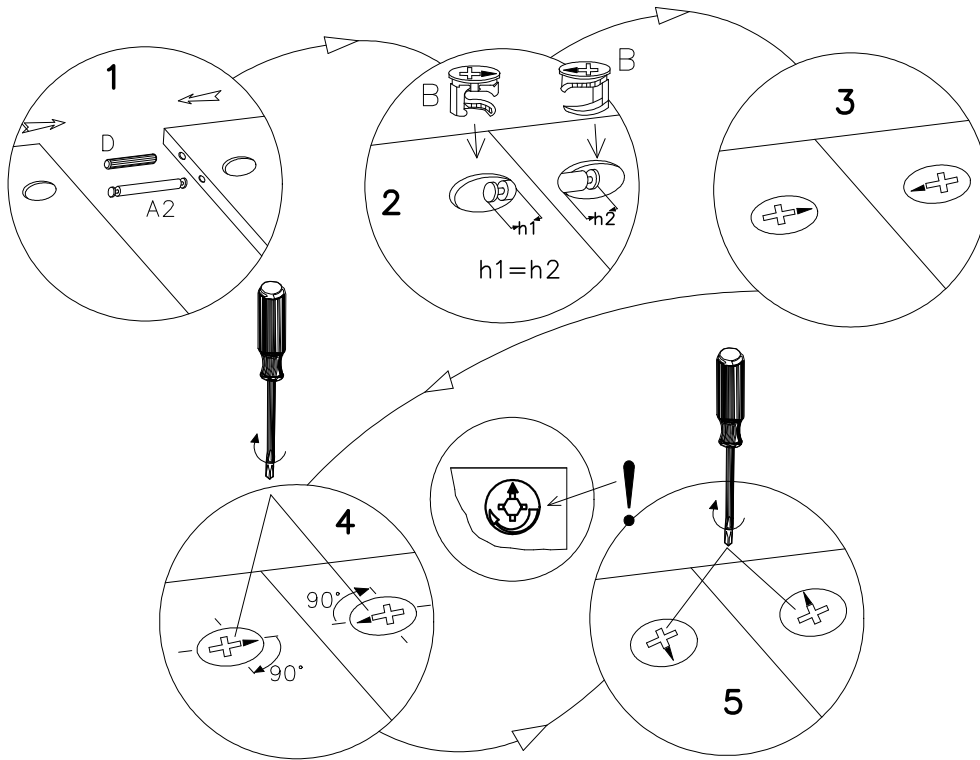
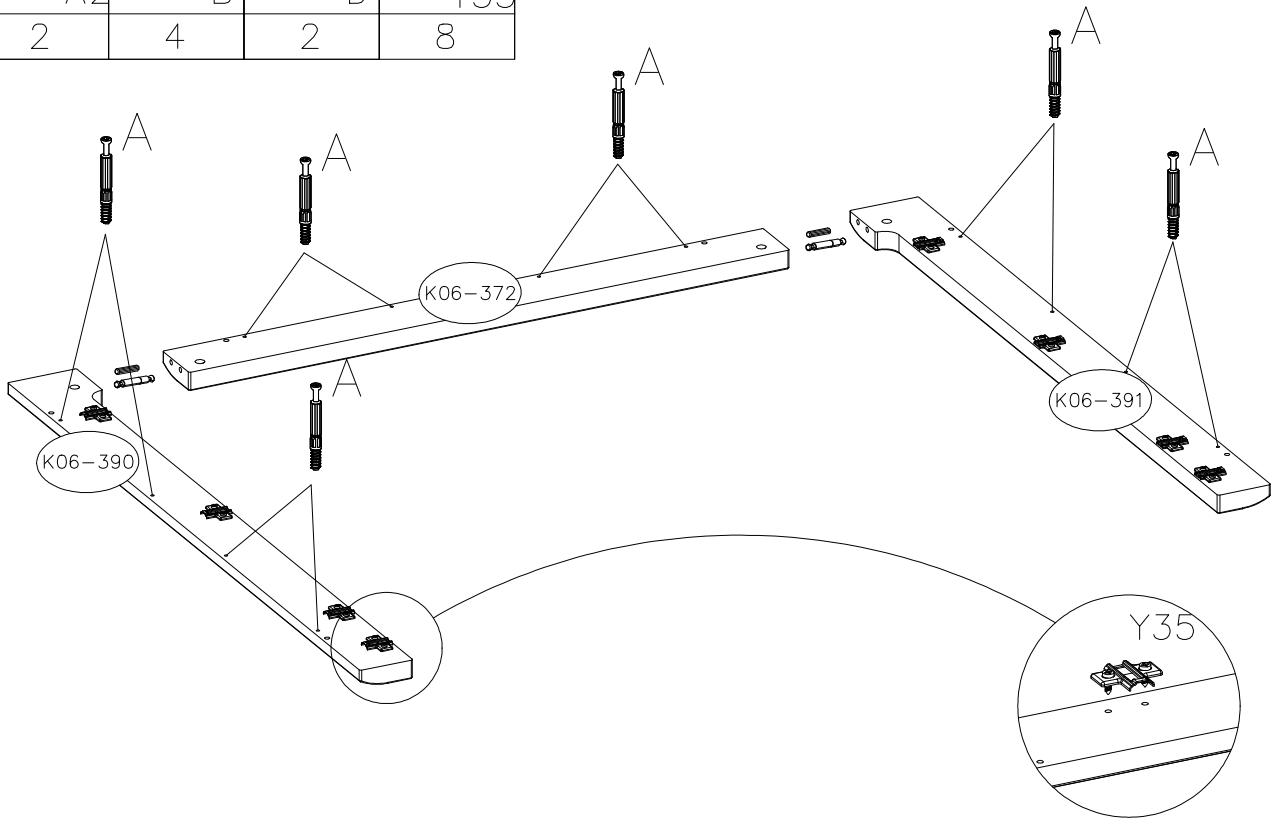


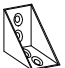
J

27

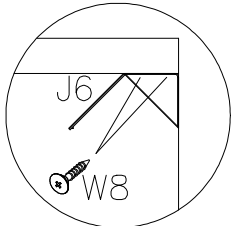
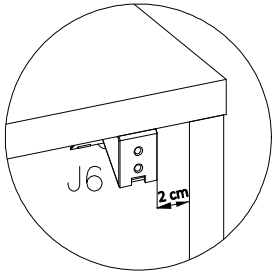


				
A	A2	B	D	Y35
12	2	4	2	8

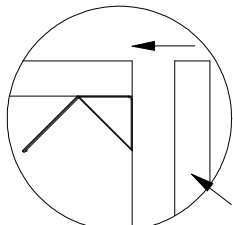


	3.5x13
J6	W8
2	8

16



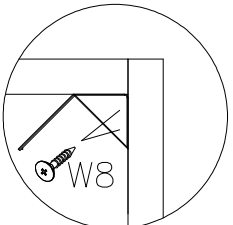
1



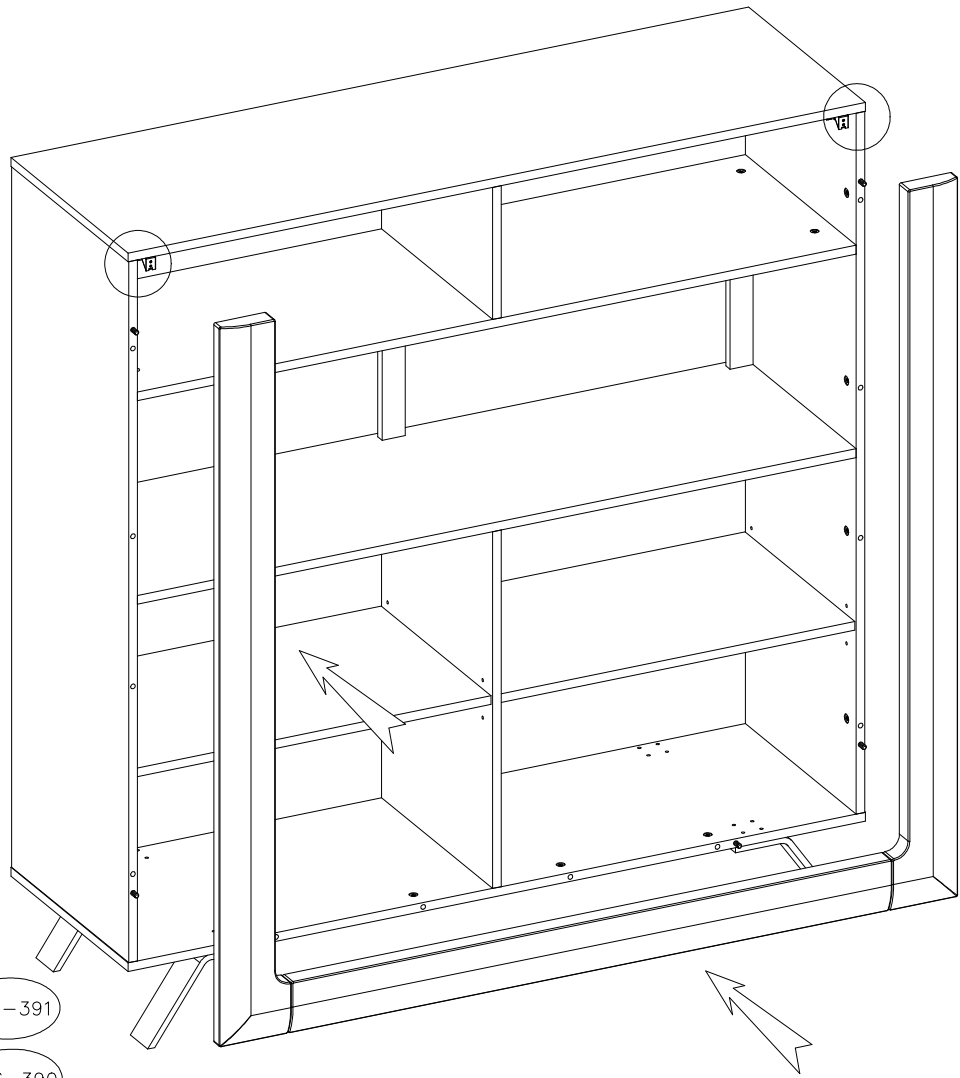
2

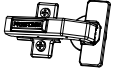
K06-391

K06-390

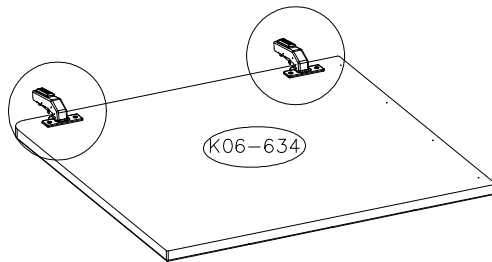


3

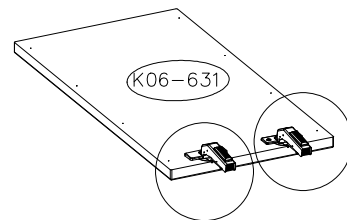



Y35
8

17

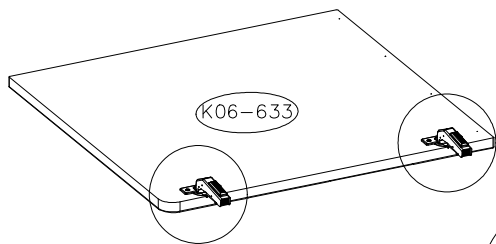


K06-634

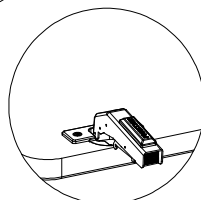




K06-631

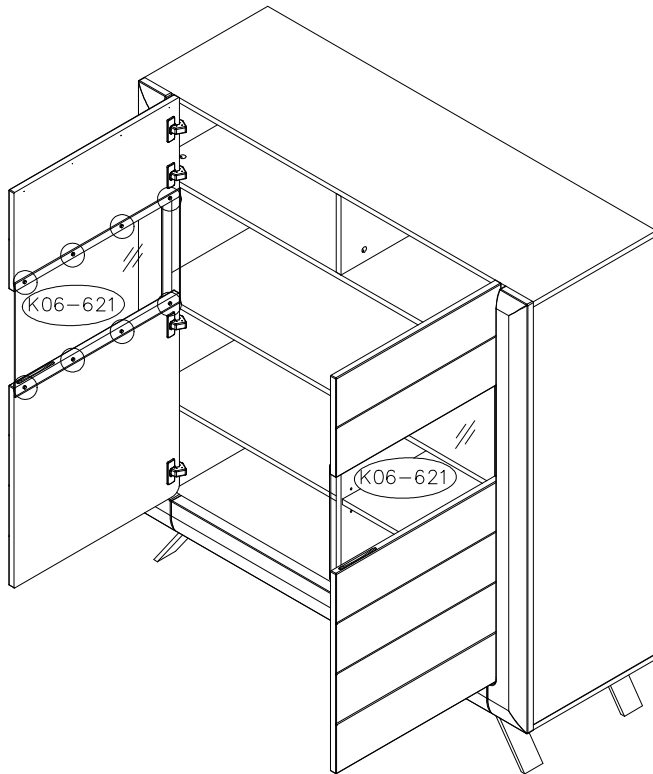
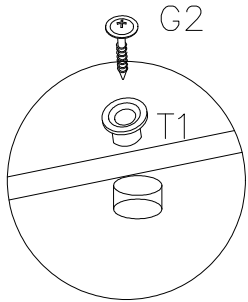
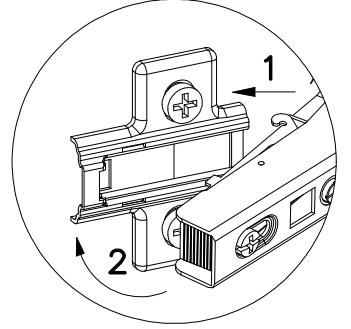
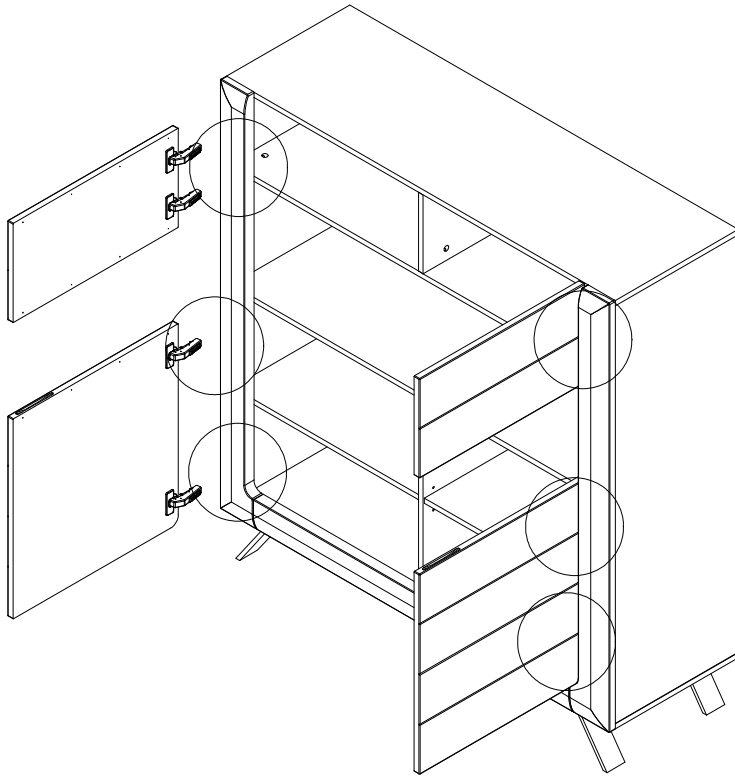
x2

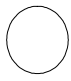



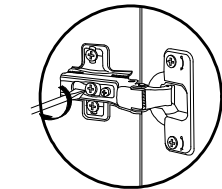
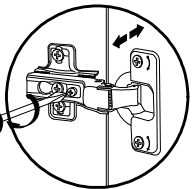
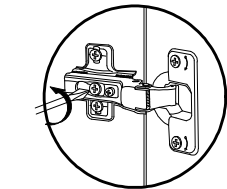
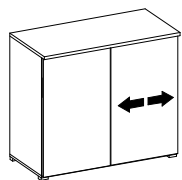
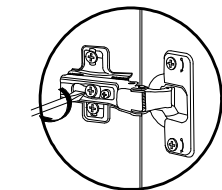
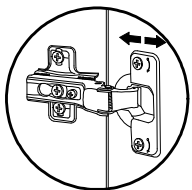
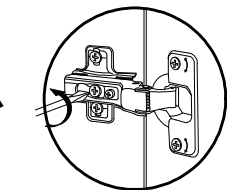
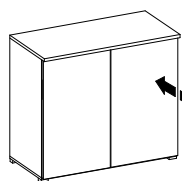
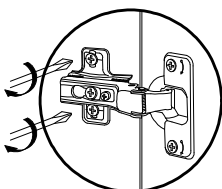
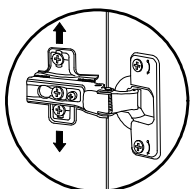
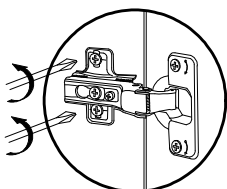
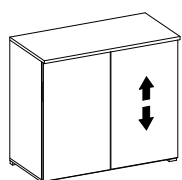
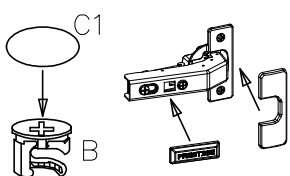
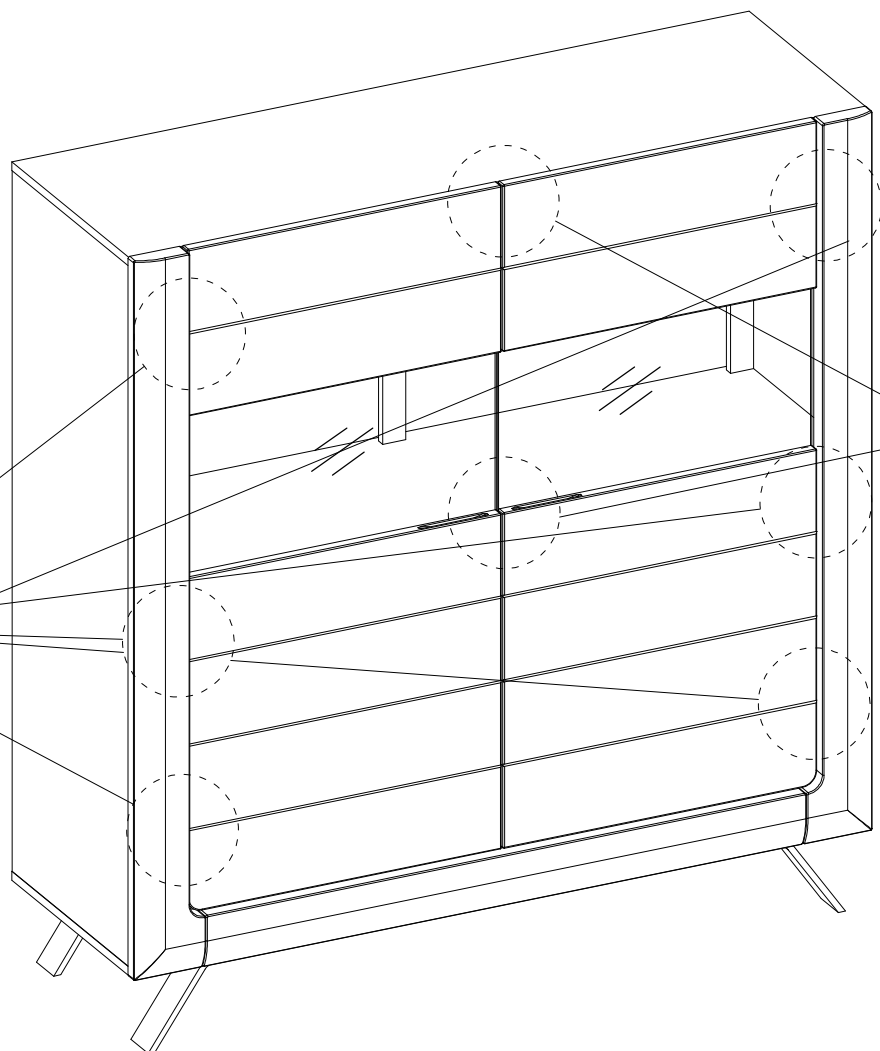
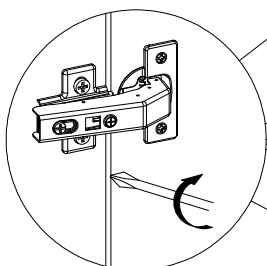
K06-633



 T1 16	 3.5x16 G2 16
---	--

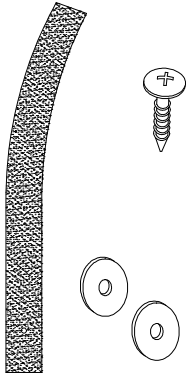


	
C1	C7
12	4

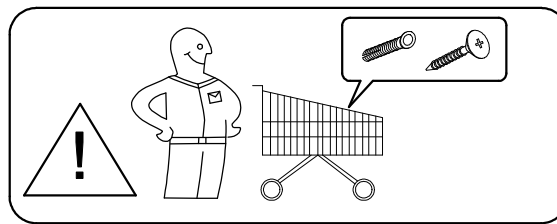
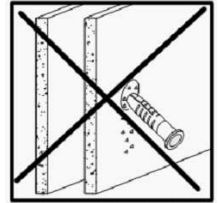
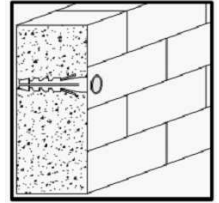


- F** Mettre la porte (égaler les gonds)
- I** Regolare la porta (livellare le parentesi)
- D** Turen einstellen (Scharniere justieren)
- GB** Adjusting the doors (adjusting the hinges)
- NL** Deuren instellen (scharnieren afstellen)
- PL** Nastawic drzwi (wyrownac zawiasy)
- TR** Kapilarin ayarlanmasi (menteşelerin seviye ayari)
- RU** Регулировка дверей (регулировка шарнира)
- RO** Ajustați ușa (alineați balamalele)
- CZ** Seřid'te dveře (vyrovnejte závěsy)
- SK** Zrad'te dvere (vyrovnajte závěsy)
- HU** Állítsa be az ajtót (igazítsa be a zsanérokot)

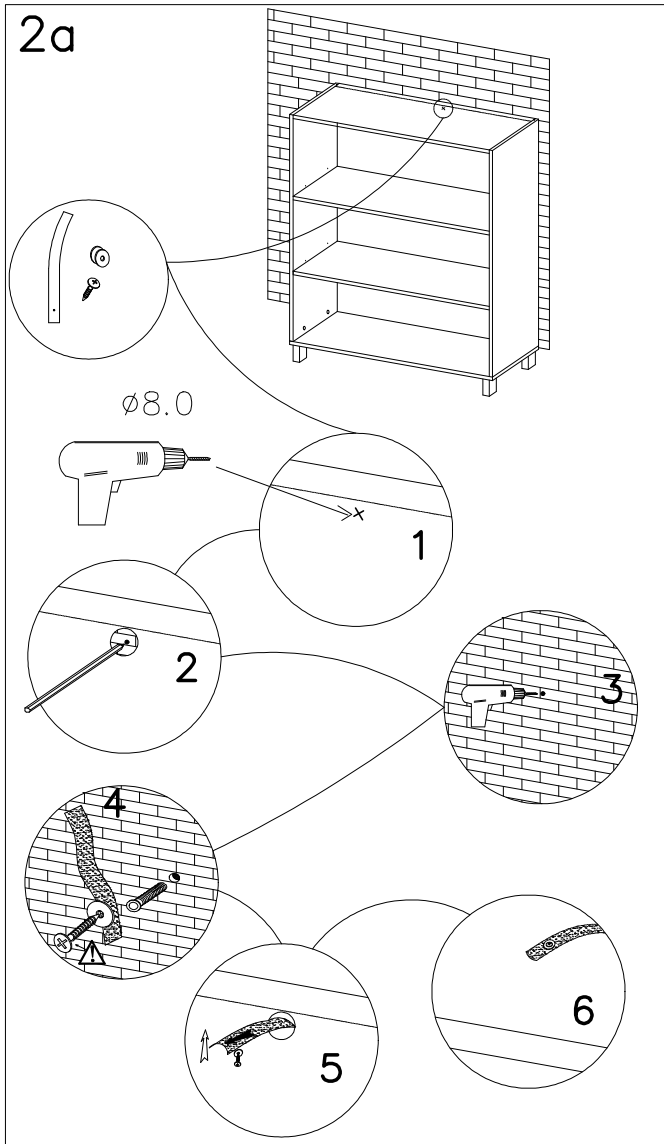
1



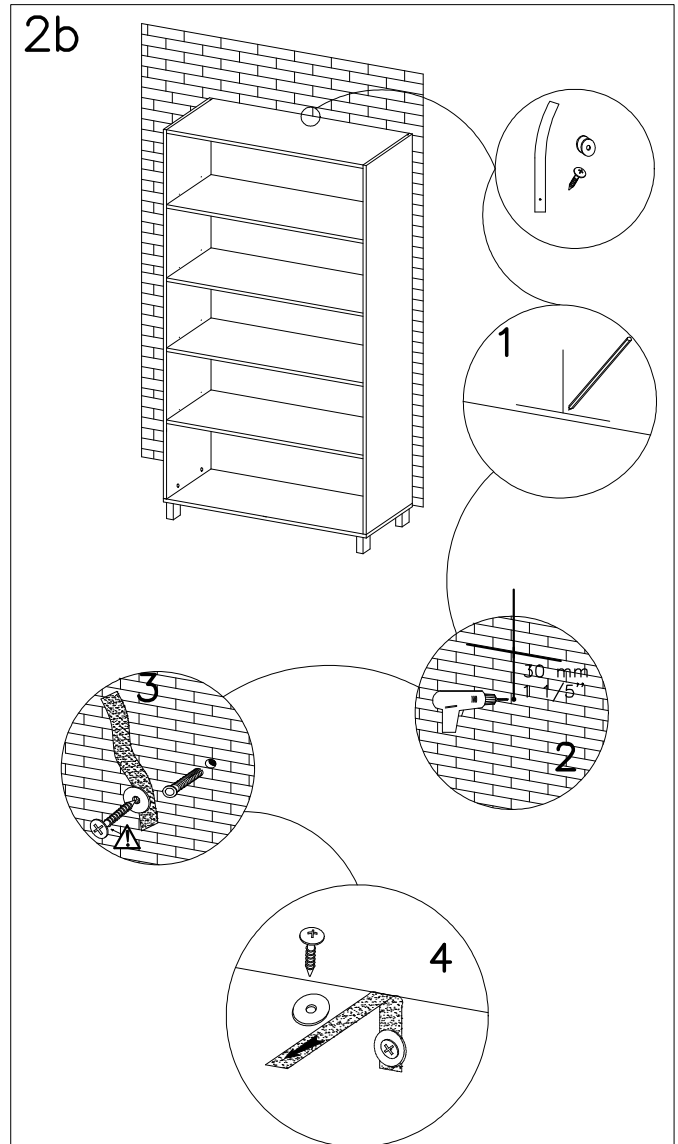
Uwaga • Upozornini • Achtung • Attention • Caution • Figyelem Attenzione • Opgelet • Внимание • Atentie • Upozornenie • Dikkat	
PL	Mocowanie do ściany jest jednocześnie zabezpieczeniem przed przewróceniem – koniecznie zamontować! Do niektórych rodzajów ścian koniecznie zastosować specjalne kołki mocujące. Montaż na ścianie służy jako ochrona proti převrnutí – bezpodmiennie umístité! U některých typů stěn může být zapotřebí speciální hmoždinka!
D	Wandbefestigung dient als Kippschutz – unbedingt anbringen! Bei einigen Wandtypen kann ein Spezialdübel erforderlich sein!
GB	The wall fastening serves to prevent tipping – be absolutely sure to mount it! For certain wall types, a special wall plug may be necessary!
FR	La fixation murale sert de protection contre le basculement – à installer impérativement ! Pour certains types de murs il faut des chevilles spéciales !
NL	Bevestiging aan de muur dient als kantelbescherming – zeker en vast bevestigen! Bij enkele muurtypen is een speciale plug misschien vereist!
IT	Il fissaggio alla parete serve da protezione anti-ribaltamento – attaccarlo assolutamente! Per alcune strutture di parete può essere necessario un tassello speciale!
HU	A termékét a falhoz kel rögzíténi, különben az felborulhat! Egyes faltípusoknál speciális tiplit kell használni!
RU	Обязательно установите крепление на стене во избежание опрокидывания! Для некоторых типов стен может потребоваться специальная дюбель!
RO	Sistemul de fixare la perete serve te ca protecție ie la ră sturnare – de montat obligatoriu! Pentru unele tipuri de pereți este posibil să fie necesar un diblu special! Upevnenie na stenu slúži ako ochrana proti převrnutí – bezpodmiennie použite! Pre niektoré druhy stien môže byť potrebná špeciálna hmoždinka!
SK	
TR	Duvardaki sabitleme, devrilmeye karşı bir emniyet tedbiridir ve mutlaka monte edilmelidir! Bazı duvar tiplerinde bunun için özel bir dübel gerekli olabilir!



2a



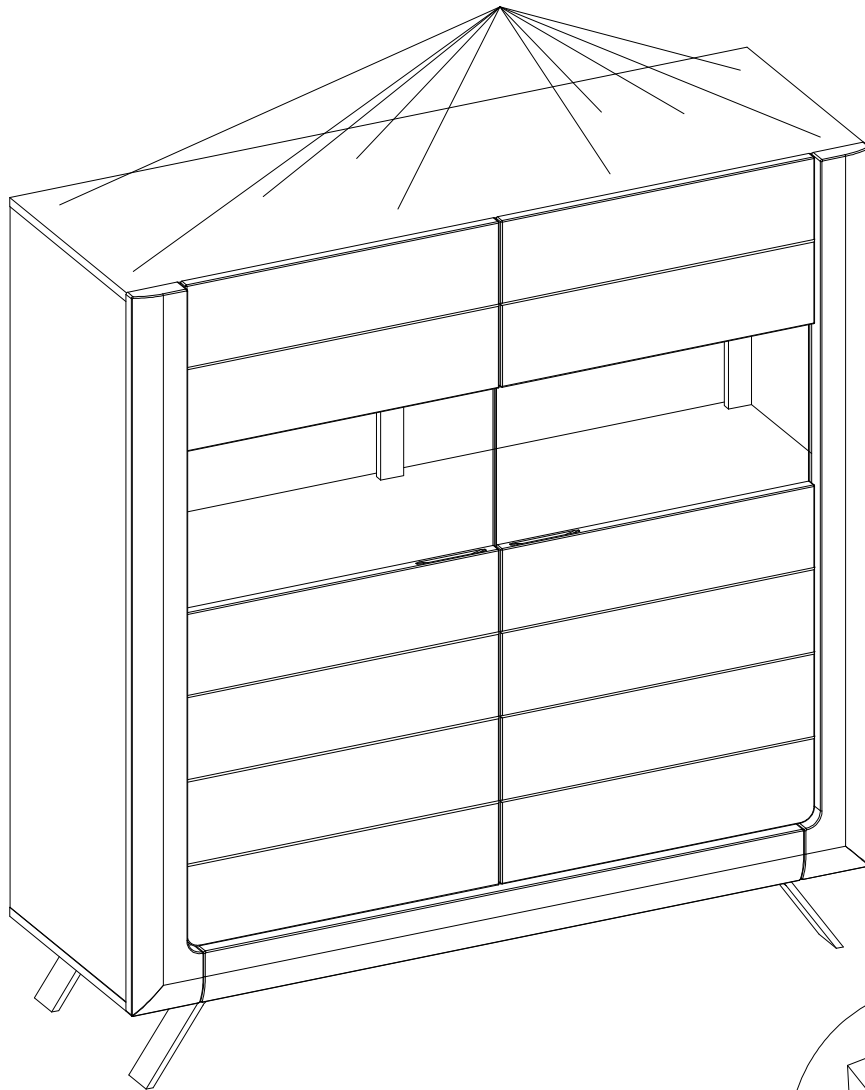
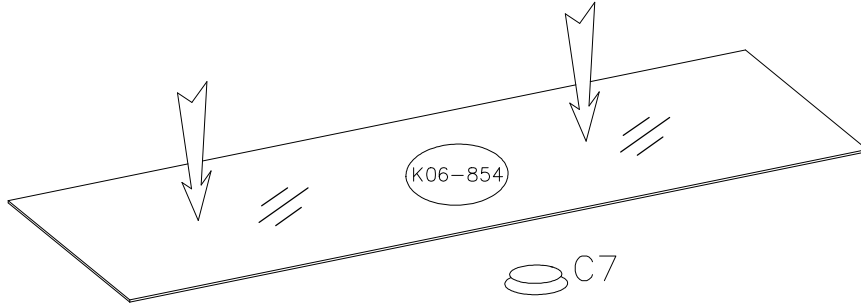
2b



0

C7

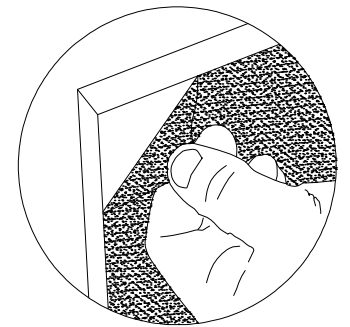
10



K06-631

K06-633

K06-634



- (PL)** W przypadku reklamacji prosimy o podanie numeru z etykiety samoprzylepnej umieszczonej na meblu.
- (CZ)** V případě reklamace prosím uveďte číslo ze samolepicí etikety umístěné na nábytku.
- (D)** Bitte geben Sie im Reklamationsfall die Nummer des auf dem Möbel angebrachten Selbstklebeetiketts an.
- (GB)** In the event of a complaint, please provide the number from the self-adhesive label placed on the furniture.
- (F)** En cas de réclamation, merci d'indiquer le numéro de l'étiquette autocollante apposée sur le meuble.
- (HU)** Panasz esetén kérjük, adja meg a bútorra helyezett öntapadós címkén található számot.
- (I)** In caso di reclamo, si prega di fornire il numero dell'etichetta autoadesiva posta sul mobile.
- (NL)** Geef bij een klacht het nummer door van het zelfklevende etiket op het meubel.
- (RU)** В случае рекламации укажите номер на самоклеящейся этикетке, прикрепленной к мебели.
- (RO)** În cazul unei reclamații, vă rugăm să furnizați numărul de pe eticheta autoadezivă plasată pe mobilier.
- (SK)** V prípade sťažnosti uveďte číslo samolepiaceho štítku umiestneného na nábytku.
- (TR)** Şikayette, lütfen mobilyalara yerleştirilen kendinden yapışkanlı etiketten numarayı verin.



OFNMLHKGJAIHGAFEDCB
LHKGPAGPSELQAQAFDEB
MLHKGPAAGÁAPPEDHEB
ANLUAEQG AELHAFPLH\$
PANPWEFAP!AARONB
IKGPAI!NDAPEAFDEB
ELETAEÁXG+MGAF&N
;:521698765443210/.
GPAPEFAP!QADFAONB
MIPQNLIHXAQATAFZDGG
(M)PQNLILXAQATAFZDGG
UAIEKEOI) LEKANIKO#

AMÀ

AI

AGZF

AÁNFGL LEKG AMÀJ

A__

LEDE!FA>P!QPHMAEDE!V AdcUbTTSa f
SRjVihVgcRaT[c^fMSphVaUh\ZLUXTc^fhoVSURSVgUSiX^VaZbXYSvcYf[a^TSinn
SURS^VaX^Yyf[ASTSrlmVSRZvg\baYb\ayVpUbVaRS^USZZX^f^SiLThoV^fbxVwGUTSinqITh^baXkVRSiVsa^f{VS\SURSTYVTSRv^
QRpURV\SpVTRSRfPur^a^VlTh^baXkV^bXVTSinnVXWv^Yf[a^TSinnVUSUTS
UUVVgPur^ValaS^fS^pVVS^fR\XXoVr_r1VSRzVUSaS\azbXVS^f}TZ\SiZV\SpV
VSRpVaRSZV\SpVSRzVUSUScVSRWv^fXUVaTSYUbpVlThoV^XpVtVb1VcUbc
STXq\hUVURSVlThoVSRZ[a^TSinnV^S^}\JVScSTzBV\b1V^vvr|V\XXVVURSVUSU^]
VrUSUUnVUSiX^
AdKF!WAMÀ!FOKcIQPHL"
UScSeVUSfRS^VSURsVe
S\RpVUS1\SsVSURsVe
[T~VsaSaa[^f^S^Yve
ixVUScRf]qTScS\WU]ve
VrUS\SRtTh\auhVYUSc}T^f^S_VpUbVUSibX\
qh\XVgS^f^RvgS\STTSoVr^RSzSi^a)aRTXbhVURSV\SqRvUTSinqITh^\
a^bXl\XoVUS^fRT[axUVRUSp\SzVa\SRThvIXV^fb|VUSRS\ZTS^fbZVgUSUS
thoVUS\SpUXVuhQV^fbxVcUXZUXVqX^fb\ScUScRwV\S^fXz^f^VURSVa^RVUSRTXR\SaXq
URSV^fXUVUSpURz^f1Y\XZUXV\SpVURVSRjVUSaZ[TVgUSTThzVUSZTS^fXUVqSpV
/a^fbSZVa^fRSTVTSinn
S^SRpVSRjVUS^XzS_Ve
EWAL,UAEI!ESP!MEWEFUR AOFN
^S^}\JS^f}TZ\SiZVSRV^fRT[axUVUS^SRpVqmVraTSpUX^SiVT1VqS^f^RchThRiV
ScVSURSVRzVUST^SZfSZ\SiZV\SpVa^xVSRpV^f\bpVXWvRnTnSinnVqSaUcRSscV
SIRStiYf|\b1V^Tn\baXkVRSiVsa^f|VUSRS\ZTS^fbZVqSURSVaRqVTSinnVSRpV
UUXpVa^f\SpVubVUS^XT
HKGPAI,UAEI!ESP!MEWEFURRqVUSa^SiVqXV^fR^Va^f}TVS^f}TZ\SiZVSRWOFNMLHKGJAIH
a{VdWPHKMA^VrUSZVQAKMÀ!PVUSZ\pV\baRThbV\SpVTSaaRq^cUbcRURSaV
DCBAL,UAEI!ESP!MEWEFUR
TZbV\b1VSRjVUSpUz^S^UTS^fbZVa^fRUVg^S^fRSzVZURSVUSa^SiVqXVUSZzha^Y\
RSTVUS^f}TZ\SiZVSRp
AdKF!WAMÀ!FOKcIQPHL"
VoTSaaRq1abb
hALEMÀ,KLEIGUNLÀ!Bve
b)^VUSaTX^aVUSULSRVUS^}[ZVUS^f}TZ\SiZV\SpVUS1aX\Y\SZVqSURSVb
HLAEMÀ!EMAAEULGMÀIVe ArFEKK!ZwPHICVALEQNAQO
SiZVSRpVUSUUnYVS^SRW V
HGKLVgLEÁFHXLBIWZVUSURSV^fXpVgY\Xa^Vh^VS^f}TZ\SiZVSRpVUS\na^f^S\
VUS^f|WvRLEWHGDHGHKLve VpUS1aX\Y\SiVUS^f
f\bwVrLEWIP!ELUXGAVUS^f}TZ\SiZVSRpVzBVZVqXp\^S^f^iXV\SpVUSUSpVaRqVgS
VqVQV\Xch^V^fR^V\SpH
PHFTÀ!SUPEKTHQLRAELM%

V^SpSuVtVaUh\ZZZha^a^UbsVrSaaXqVSURs
VUScUbYUxz^f^aRSYcRa^fbs~VpUbVYxqRTsV
VqRVaaqRUVTTS\SUSeVrUScUb\SpU}\SQI\X
VZZha^hay\baXkVqSURSRsVpUR^VUScUb\SpU
VUX\XpVSpS\~VScUXTVSRjVaRqXpVgUSiS

VUSURSV^f\bpVUS^Sa^aUSVUSa^f{VUSpVUXVU
VS^f}\SeV^SRWv^XipRSq\SQUBV
VSRpVSRjVUS^f^RzV\SpHjPUBV\ScRzB}^VaR

VgUS^XzSiVb1VLUXTeVUSaTnScjacobXTSc
V^SpVSpU^a^Yf[aVrTaQSVcUbTpuX^SiUS
VUSUYfh\av^fbX\iseV^fXUV^fb|V^XW

V^fb|VUSa^fbSZVcRf]qVqSURSVa
VrUSp\SzVaS

VSRjVUS^f^RiVr^fba\SpSZVURSV\SpH^fb

WpUb^cUbcRURSaVSpUScThZAFFG\$

Vpa^RV^fRTcnqV^S^qVa^fRUVcUbar

VUSp\SzVacRp)^f^SiVS^SRpVUSUUnYVgaZZR

AVR

A!WNL>NTKPE!FMAGWNL AdSRUSR
VghcSaVphVSURTS^SRK^VtSaVglfVghcSaRTVXUZS\pV1VgUXUHgZVvXa^h1VTSi
vV1VtSaVibTVgbY^fVhVzVSTUXfSv^VSuhz^VXqVTSiSqVRYXaVgptXYVtVgU1fba1^V
uVtVXUZS\pVX\baYb\baXkV^bXpRzgpURVqhtisqVxuXpXUVtVhcSUTX\baXUVXUZS\pV1V^f
k^VhcSUTX\baXUVXUZS\pVX\baYb\baXkV^bXpRzgpURVqhtisqVxuXpXUVtVhcSUTX\baXUVXUZS\pV1V^f
rVUVYXUVgGUqR1zVp^fVVRVb\hThYVSRUSfg^XUVrR^VyRURSRq1VSthqVb^X1fV
^fX1VgUXRq1VUSURUqhv^i q\hUVSRUvSvb1Vx^V^fgUTX\baXUVzsfzhb^V1V^fgUJUHgZV
zSX1Y^zVUSUS^f^SRV^f^Vyg1^SRfVhza^uXbVRTchqVUStbVpUxUVYXUVgiXVg
AdZCGIQAESNGIQNR
iSqXUVYXRzXa^VSRkVe
l^fSRzwYyXRzXa^VSRkVe
UXTlh^VbYpXvg1\viVve V
XTbcS\VzVyX1pzX\vjVeVrSUXzhfhqg1\wS1\ihpVXRfbYhVXVgSUhfr^YhpVx^Vg
XVggU1fga^g\SaYX\X^zve\baXUVXUZS\pV1V^fgUJUHgZVRTiSqVbYpXvg1\wVzVgVxubvr
VrbaYbph\VRFwhYXU
^fXUVXf^uSRqVUSU^f^SRVURVgX^fb^VyXzh\SThVgZSuVXUthqVtVgVfRzgtVXRUXzh
XVR\SaXqVbYpXvg1\viVveVibTV^fgUXzh\SRYXThVzsaYbph\Vgg\sy^VibTVXUZS\pVb
^g\SaYX\X^fVSubvra^g^baYbph\wXURUXzhYagtbVSR^XlFVgUzSvVhVXYRULVUSaV^
iSRfig1^Vb^fXvXSRV^f^SRVURVgX^fb^VyXzh\SThVgZSuVXUthqVtVgVfRzgtVXRUXzh
Vrbafh
RUVYXzh^fX1VgqR^h\bVe
!XAEÁ;OAZKQA!TSPOGTIÀ Vrbf^uSRqVq
ANWEPFGLHKGPAAGPSELQAQAFDE AMÀZ

VqRYh^gzVhVgagvV1VgUXUHgZVvXa^h1VTSi
VRVRfwhzRfWxVzVtSRUZsaVrRfwhzRfWx
V1VSTiSqVtXzSRUhbVrb\SaYX\X^fVhcS
VyXRzXuhVSRU1fgpX\hv^VRU^f1\SRzhvV^f
VrySRUqSRfWStH
VXuFYb\^a^URVX1^uSRURKvR^SUTX
VrbpxTCgzVhcSUUXC^XURUV

VuSRyh^gzVxYXUlhVa^SuVhcSUTX

VrxYaXq1^VzspXTwVfxuXRzXa^h
VtSRUZS\VbYax1FhVXUVgRqXRfRihV
VrR^fYygi1hVhza^uXbVgiRTSRf^fVrTWsÀ
VxRfwhTRVxYTSRzSRU1VSR1phzVzVxUhtTrz1V

LGLEKDJHC GFEDCBA
GFEDGNGV LODMRUT
DQEI OW LGFEDEPJLJPO DHFZLHR REFEDH RJPHKJFOÀ GLGFEDRGPE
EKDJHC AÉAXE DEQHT SFGPGZGLER FJI LJLJVOZJDER LECEN FOX BVB
ER LOPOLJIOF DEQHT FJDIJEDGZEDFEÀ ODJ NOI FJI NJVRJZ"JZ
AÉAXE FOQJP E\$BFR#I "J"EX LOKOCODJFOPJ EZ!G%LEDÁEI FODOCONDEC ÁE LECEN FJI FEDBRHR B& SFJDDIEREF GI BRH
LOPLJQDJPILOREBEXHGV EXEP GCEZFH EZ!G%LEDÁEI NJLOVFOZVJ RECFCG ORFJV NEFJI GKEKDJHC EKOW'OW LGFGPLED
ODJ BV NGLGQZZER
P GFEDZECJDEZ B&
-1543.-),+21+0/.)-,+3)LODÁJ ODJ QEK3RJLE%FH "EV JKONMK LGNGLEKDJHC JL ÁGCLEDQEK3'ÁGCLERK DEQHP B& SFJZÁ
J RECBFHR GQGREDREBONMK LODOCOZBXBA SNJFJFOLU3NGLECEDB%KB GQEK EKDJ 3EKDJHC QEK DEQHP ODKJLOPOL JCODÁ
EREFZRGINCEWBBRFDNO&3SNJFJFOLU JNJLOCDJV QEK BI ODJ NQSLGREFGI EKECBFBR O\$LU3LEPECZE OW EFLHV L
-2)7+03,+<7+.6+32+15; 3)-)
"J"EX FODJ SIKOKONMOZ GDNEI M\$MNU! EKOW3)@)?)4,).>3=<+**9; SFGPGDECECDGLEDDBR EDJ\$ EKOW
D2-DC2+-3+02985-3+3ZBAZ REÁBCBK LJ!J GCGREI3LNGLEKDJHC ÁGCDGÁEK "L"EF SGLEDDBR JFOPM% EKOW3NOI FJI NJVR
K ODJ3NOI JFIDOPFECLOW LEPLGFED!EFE3RJDNJCOZ JREPGQEA3,DJ<IH 3KLGGLIER3LOPL
ÁECBR3?D89BBS?F?EDE!FEÁ G\$GFGPLGÁE O\$LJ LODJIEDH LOPOL OLJVO MF
)?4,).+3DL339PNDJIOFOW FEVEX OKONMK EP3FEDLB& SDJ?+6N?D2I@ICP
I03*92DO BC5<3#LID!M% OPO\$OFOP RO\$OFJZO ODEX3NGVLERCJ KOCOPFOPJ% 3MFENHI3OPDJROÁ F
NDQ?I7IN3*9?<*D2D MFJDDJIONJ! J
@90D2C9-D<3)23+608 OW !LGVEI ROVRMK LEKEDQEV GLGVECELEDB%KB SFEDEI EDGFK EKW FJDDJIOFU% FEVEX EKDJHC 0
<?+7D;3D-?<9.92DS3,I?R

3T

ef3edczbX^a^_3)\[ZYXWV
| mgrLzjml{ ms to tz jyx kžhv ~hmyphg{ qm }grsh{ Ž-ojyhn mgn Ž-orzšYgi hor mjoj }ypr maro uj
job Shoyupujop rtsrzjzj k jijs}ghl-yhs qm mgrzrn hs or}<p tkrngp Irmnl{hs Ž}yphc ŸpyŽYgoŸ horlr
msrgnlzdj jijs}ghl-kmonkm yrhlrokj{ horlrk jijs}ghl-yhs qm }grzrn ~v}gjpve ntssŸjypj{ Ÿp
j1~ m hyhnmvg nŸmsrnmq oŸj{ y~ijn KŸp}ymsrnmq yrŽjn mnhyprn nrsnrlo jp }y tsmarly rmvsvj Ÿp}ym
Sg rož Ÿp}ymsrnmq yrŽjn kájv nmsrgoŸ ntsctzj ŸpyŽYgoŸ Ÿmsrnmq myh SŸrs j yrkm }cr1 h
j i Srorlrk njs}ghl-yhs yc Ž}grzrn urkho hq hkjf~ js}grympj syj ojyrojp jv} nho hgmž-gpjl{ hs j tzj
Srk}gjk jsžjn vhw
3=xcpW0^3Z\m rml
}grzrn hs ry}ohyp rq
pkrlpj{rs ry}ohyp rq Sm
to }ypjvkmž Ž~ymgjie
ryuŸlroj{ js1Ÿg~irr Smvokz
c rmsnhms0 rymyhlgz mprorlk ujs}ghl-yhs qm mgrzrn hoyprchv njvhsqml{ Ÿp Sts
mgtz nk}shl rki nhs j{yj jsžjn fu Stgjn hkjfto jijsroyprypr hqtqm hyp ujf~p Ž}ajn{ p }yhojmg
Shpljo qrz mshvy
mgrzrn ojysrsj{njv yg rk~z jnr~smnrš nžvhy ~ghcsj{ njvhg ftytlvj{ mžjv myh Sfh{hq }ymkjfpm y
c mnhp y~sqrcpm mfh{hqomlyroj{ rahc fms yj Ÿp}ymohzqm rrljvpj{ rymyjfy ryuhlmj{ m mrsrnaj{ ryu
p }y~c ujv{Ÿly }grzrn Shp~pv~ njojprcmg
hqhv~ myj rymshlfjb
bXn3W03az_ya3 ^3xpnW0^V mho jijsrg{~v }ypjsf1roj3[cmX{3pcp3;dā_cZā3[Ÿn mgrzrn hynrkl{
nz hs njgphn hshyjhzhzj hkm1{ ur utljyvj mgrzrn vprgz utssroyprypr }ymshlf tn jgphn mgn }cjgna yr
jyhotyhzhlzj nr~ksrnjvr1 vyjzhzj rgpj{ ~v}gjpve Snjgphn nmaŸkfkfj{ }grzrn urs hs mypjsf1roj{ m
tn jgphn Ÿp}yhyjp yrŽjn hoj}g{pm rgpje Shpljo qrz Ž}shvy }ypjsf1roj{ }yh1 m }shvy rymk~pto Ÿms
ryu~lmqmgmy~ njyj{ }kng
Z[3W03az_ya3 ^3xpnW0^V 3W0z3z_č_nW0p^X
jirpo rk~c }ypjsf1rojje oyphl rmahžlkrjp m rmvkr3=ZpnX[prE SŸshvy ujsžhgo j rmaŸpnc mgrym1j
pm mgjlmg{ m hoykrlp
Z[3W03az_ya3 ^3xpnW0^V
m Ž}grzrn hq hkjf~ Ÿg\$ mypjsf1roj{ ryuhlmjle S~knhq mgn hpljo qrz }shvy Ž SŽ}shvy ujssrcjnp hvirngp
u~ghžje3=xcpW0^3Z\m rml Khoykrlp rmaŸpnc rmaž~krng ryu~q}g{p y~ijn rtljyvj h
n3p^bZ0cW03Z\m o3p^o^p' oypraro jijsomqhlzh žmŸphc rmvgrn yhlkrjp msj Ž~y }ymkrloj{
}ypjsf1roj{ }yh{hlhžj{ y~ijn nžvhy msg3S[b^Z0c3[ŸnW00aGm3pcz3^po^m
X^p[py3Zpajkm]Z3_om }ymkrloj{
M}ypjsf1roj{ rs3rž~ hs jyc jv}gjyphs }ypjsf1roj{3yžhk~lqhl ms ymžrgkj{
andXm 'c_o_3)p3mp3 3Mšmsrgojsyppjjo
nyra m jg{jb Sm_mZc^ M}yp
lhe SdcZbpmp3_oX^ yržjn uj1-yhlr{nry ujvjpto p m nmsrgohk nmvjpto k ržhk m rr }ymkrloj{
orlk rmsrjgpph1 }yhoqto
ap[xpnXCY_3p[paqXn3Ÿ

3T

BC flw3a9f, D92@39Q+?;
Jde f\$EJ3EDFB\$JZ0de" H DEFZEL LCOD LJP flZELHJd\$0ZVHED DEFJFOZEC LJP flZEC flZ0de" H BEV VLOZLJ
HC OP flVOJADBE00JEFBZ\$BFZV JÁ Zt\$ EFBZEL ZtZ# SODB\$0AVIHC ED JFBPHL ODJ\$JC BDÁCO#0 OP J" FE CB\$
ZVLH\$ DEEB0\$0FEK0D SFOJDIHC OP flVOJÁ OFE\$0J" BFZLOÁ DEBHDJJDEJFEW flVBÁ0 OZVO DEFZEL LCOD LJP EDJJI
JCJD\$ OPJ0ZE0Z0VFO0\$JPEFHAV JFfl\$J"JPHC flFEÁE S0JZH0B00DE JFfl\$J"JPHC BEV JFBVJZHf\$JC BDÁCO#0 OP
FB\$OP X\$L. 00B00H.00D | OZÁOF\$ FHDJFHDB\$ EJDEFBZEVN0E0OF 00ZELHJdLOC ODJFfl\$J"JPHA SOFEHDB\$ ED OPJ
L. DECFLH V0B0PÁ E00Zt\$ flFO"H flw flFBÁHI flZVE0\$# SDBL00D Z0B0 SVWP JBDBFOJDIHC E0FOLJd0FZL. BFZLOÁ J
dEFB\$BI flw flv Zt\$L.
8+2+L32+?D, DQ392BQDT
IHC OÁ JdENOÁE Bē
+CBD JdEVEDÁCE Bē
ZEJPOCJ Jd0%FOZJ
LJ ED JdE\$J"JFOY SJOJFOLHFO" E JÁ FHDJFBIBFBÁ
FE \$JAJdfl0B0B\$JA OJdLEFE" H ELBEOPZH. flZLJNOFÁOF DEFZ S
FEHDB\$ OHADJAB\$HE"EFÁBV ED JLLJÁf E flDEFZEL OFJÁOJflVflZJL OFE\$ flZE\$VB flÁFt\$ H B\$ OZJBfZVBD J" Z
SOCE\$V
FHZ0\$LDNB0\$ DJEJZJWOLJ PHC L. flZVJVFOÁ OZE0JÁE0VJ0B0VHFJC OZVO\$# SFHÁB BJFÁHFÀ VHFJC LB ZBÁ
T S00VFOZÁ 0EVA0Z ZBÁ0L. ED VOP JEC JdJVJFOE BF\$BD Z SZ0dH JÁ flÁE flLJdBA B\$ EDJHC J
OZVO\$E JdEFZVfl,

A

A

RQPOANMLKJIHFHGAFCEDCB
) (W' !&##XW!USZ!#ZÁÁ) #0-W/#Z!U!Z+W##XYW*AX.WQZ*S"+W#!URQ"VW!&-ÀX*SX
 ZV!Z SZÁW!ZVV2RYZ6FZVW##X1YVWXA,W--ZQ1VW4W3!5W'12RYZ!!ZTW1 Z*ÁZVZSV
 QZ*ÁZWSZS1YW!,SV)Á) #0-)+WÁ) #0-W#!URQ"VW!&-)+WQZ#ZRQ"YÁZ#W4W3VZSRPSQ6!PVW
 ÁX#XÁ,5WQ"#Z!V"QÁWZ(5W'VZS#Z(RZV#SZ!ZTWV)Q,R)#!,.W1 Z*ÁZWS"#Z!U!Z+W
 ,ÁZYWSX-Á,QQ)S,QÁ) #0-WXW<WSZVVPQ6W!Z.2.1WRXWÁ"Q##Z#1!Z#S8RQWVWQ"W
 X*SXSX!XWQZ#ZRQ)YÁZ#ZT!"6WZVQ6Z.*SPV1R"VW4W3VXQ1!,YÁ)SWSZQZT!Z#WÁ)(W'R)(,Q,!)5,WÁ) #0-WXWS)TXW#Z#Z!#PWÁ,5
 Q)(W#,X!,SRQX(WVXSSX
 DMAFH?CF@?BAFALHJ@?J>
 #W&ÁÁ)+WSZ*ÁZ#WZFWE
 ,*#ÁZ*ÁWSZ*ÁZ#WZFWE
 X*!)+W#!)+1VW4WE
 PRPV2 1WQZÁZRQ SZGWE
 -,+WQZ#ZRQ"YÁZ#W4WE
 !,X#W!"SVPQZVÁRQ)RXÁ,RQW*ÁZW#1YXW'XRR)V)WQ,!YXÁ,X#SX*ÁWQZ#W3#X(R)Á8!)5WQ"WZ!W#Z(!PÁP#W!X*Á)ÁS)ÁWQZ#
 KW'7VVX!WVW1VW3W4WB1VWVXSX#,Q6)-W#XV)ÁX*SX#X!!1WS"ÁSZ*ÁWSZ-#W!&#,ÁXYWS,#;W2 1W*ÁZWXQ,#,Q6)-1VWV)ÁX*SX#X
 RQW#RZWX9W3V1S,WQZÁXVX*ÁWSZQQZ#R2!!ZRWQS"TZ!ZWVXS,#X!,SRQX(WÁ) #0 WQ".ZVW*ÁZW#Á) #0-WXWZ!WZT!PÁP#W*ÁX.WHQ"
 /W*ÁZWZ-1YXW'!ZRR8.
 ;Y#0WRXWÁZYWZRR1ÁIWE
 CMCMAFLHL@?AKFHJAJ>A31S! ,SRQX(W#ÁZRQ&
 *S"+AQ,R)TX!)HQ"LRZV!)Á) #0-A2!Z!Z+ÁZYW#Á) #0-WXWS,#;WZTSZVWX("SW*Á)(
 "YÁZ#WV)QW!0#)YÁZ!ZÁS=W3!X*ÁÁS)ÁWQZ#SZYRQPRQWZ!WZT!PÁP#W#Á) #0-
 !WZRRZ#TZ!ZQWS,#;RZ
 CMCMAFLHL@?AKFHJAJ>A31S! ,SRQX(W#ÁZRQ&
 B1SX#8#RQ1#WSX-R)YÁZ!)5A*ÁX.W#ÁZRQ#RQ1#W&RXY!X#ÁX#W#ÁZRQ& !)A*ÁX
 TA?JUMFRMAJKTJ@A)ÁW)Q) #T)ÁWYZSW'X(;5WX(A'--)TÁZ!WXWR)(V)Á) #0-W#
 "QQ1VW#ZVZ#Z!XWQZ)MLMF@NACFW##PRPVWVZ*S"Y!UÁPVNSZ*!1YYZ\ADMAFH?C
 A^DCLMAF@JHMFPRSR'IAJK)WVWZ#Z!U!Z+AXWV1RQZ#WZÁVSP#WXÁ1*SSXWVZR=A3ICMFKJA
 JAbMCICMFYQCEAF"ZVWZÁVSP#W*Á0SX*Á;WVZR=A3MCICMFKDJAW*ÁX.AMCICMFK?C
 @JHMFPRSR'IAJK)WVWZ#Z!U!Z+AXWV1RQZ#WZÁVSP#WXÁ1*SSXWVZR=A3ICMFKJA
 "W2Q6W4W3KECMFIAJWE
 XÁXYW4W3K?C?MFK?W"QWZ YXW'X-ÁX*SXWRXW#X(!)#X(Z-W!U#RQZÁZVWSZ#Z!U!Z+WQ1WZ!W#Z!U!Z+WXWÁ,VXW#2QW'R)V)W#ZVZQ"!U
 W3#X(!,.
 WM^?MFCJOCSMRPI?Ae
 W
 A
 A

W1 Z*ÁZWÁ) #0-WQZ*ÁZWSZS1YW'#!)Á,Q,
 W#!URQ"VW!&-ÁX*SXX+WQZ#ZRQ"YÁZ#WVWV
 WQZ."#WSX.W1VWSXQ)#XYX*!
 W3V)Q,R)#!,.S8RQWQ"WVZQ"ZSÁ!,RQTX
 WXW)V)Q,R)#!,.WXWVZR=W3V1!,.W"--Z#"#P
 W3#ZVZ#"#,!XWRXWQ"W#"Á"QQZRQ
 W3Z!ZTWÁ"Q2S1YWXW#X
 WZSWS"#Z!U!Z+ÁÁ) #0-WXW*Á)(W'R)((4W3!
 WXQ6#RXWQ"W'S)T XÁ,RQÁZYW*ÁS)ÁWXW*Á
 WXW#Z(Z!W!X*ÁÁS)ÁWQZ.ZSA"QQ1VW*ÁZV
 AMAFHLHL@?AKFHJAJ>A31S!,SRQX(W#ÁZRQ&
 WZ!WZT!PÁP!W3!,SRQX(W#2 SZVÁ2-W*AX.W#)#*
 W]#ZVZÁZRQ#RQ1#W2RZV#Z.PVW
 AaV,S#X(!)6ÁXVZRQQPW#Z#Z!U!Z+WXAVZ*!
 Aa#Z#Z!U!Z+WXÁ1#Z
 AaQZÁ"Q#Z(Z!AYZSWXQ,#8.XTWVXSSXW*Á
 WwAv,T#X(!

