

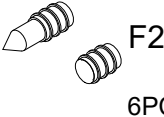
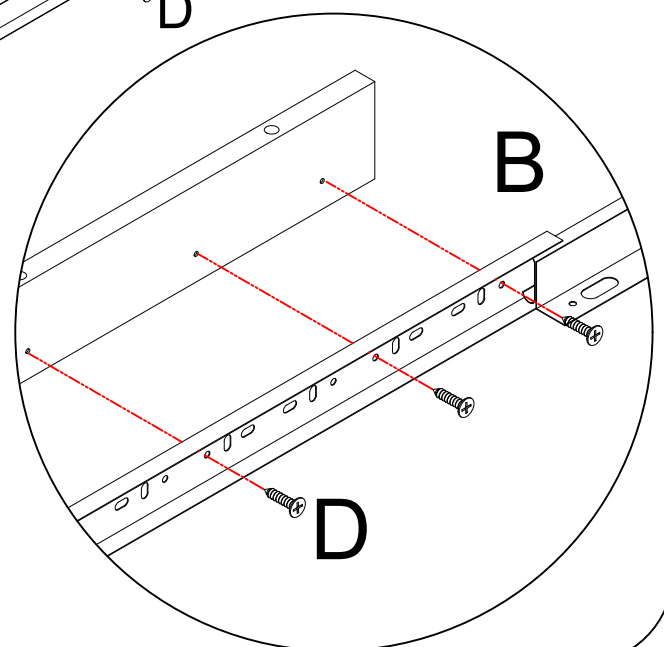
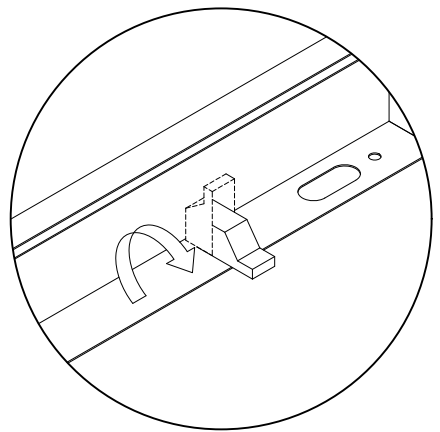
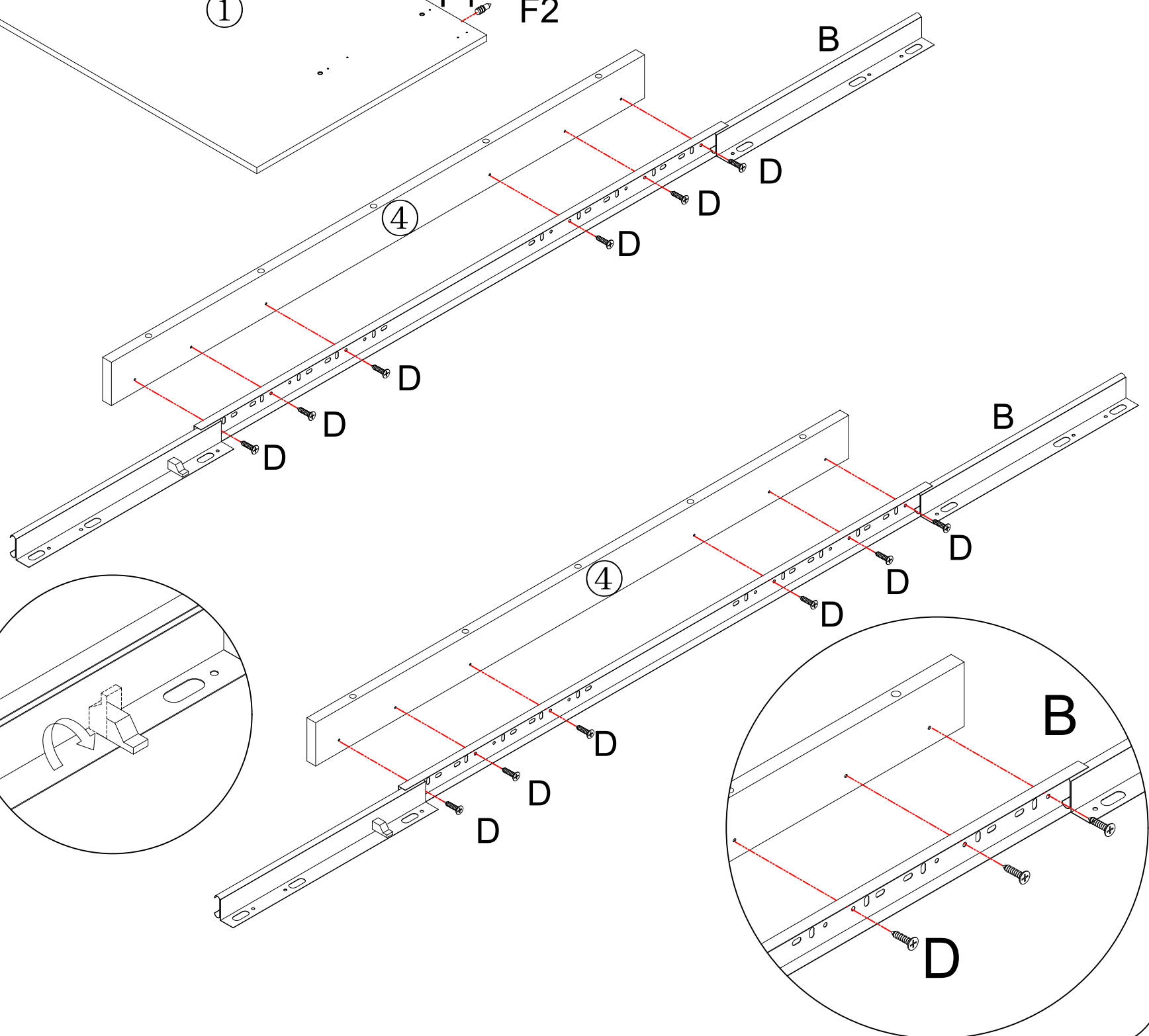
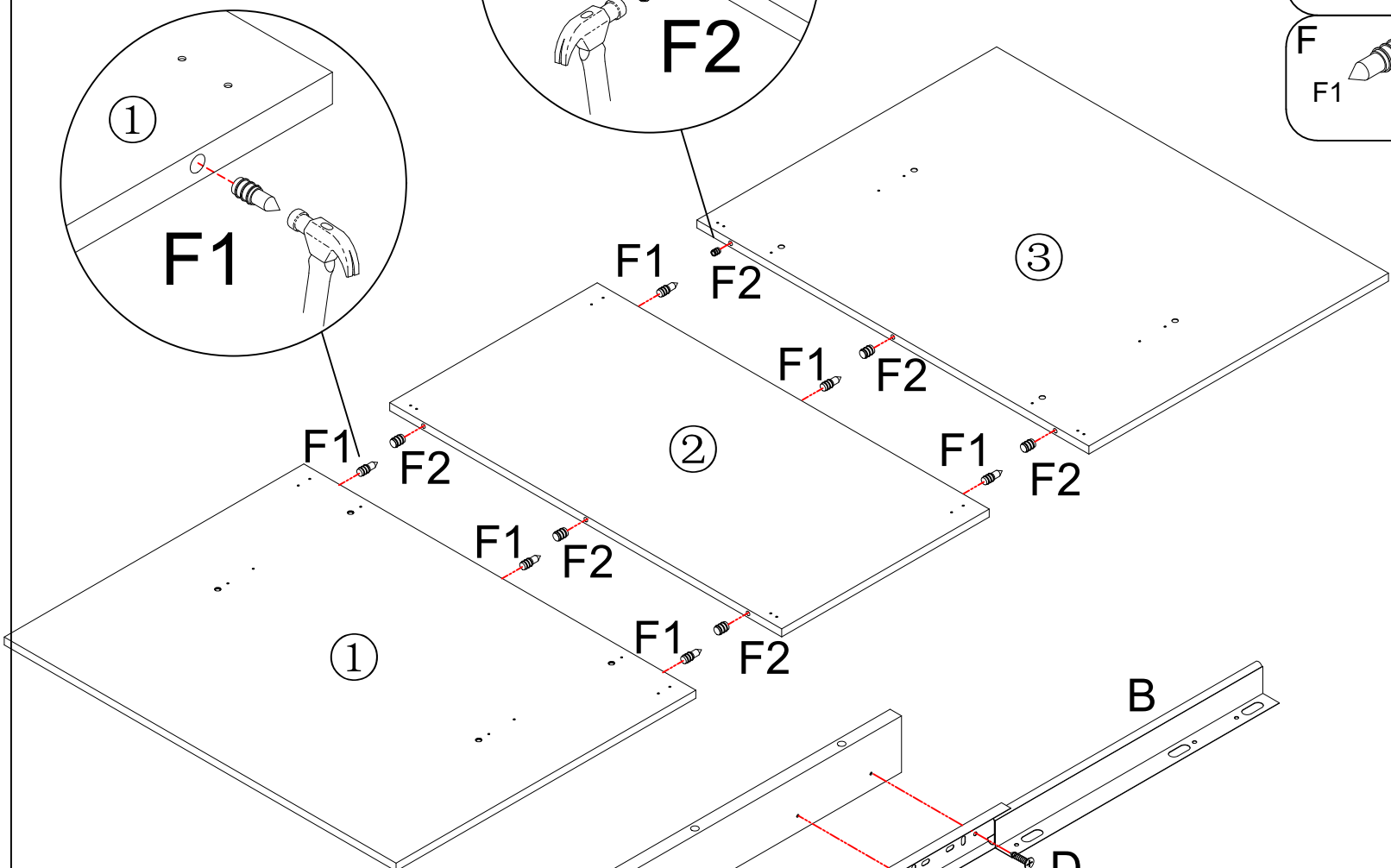
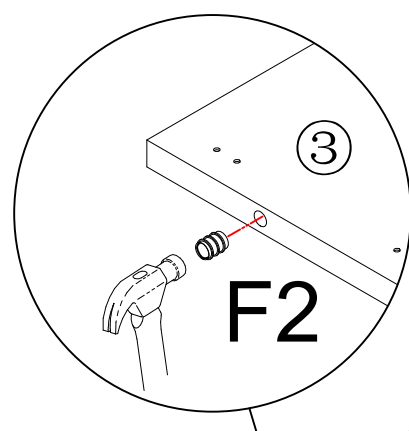
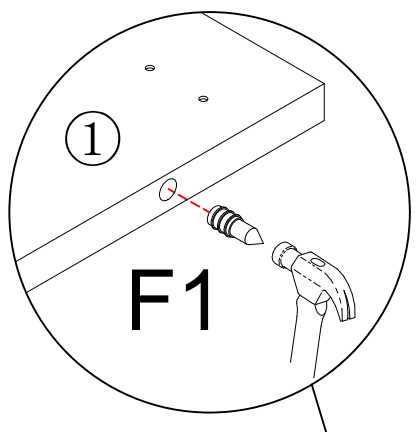
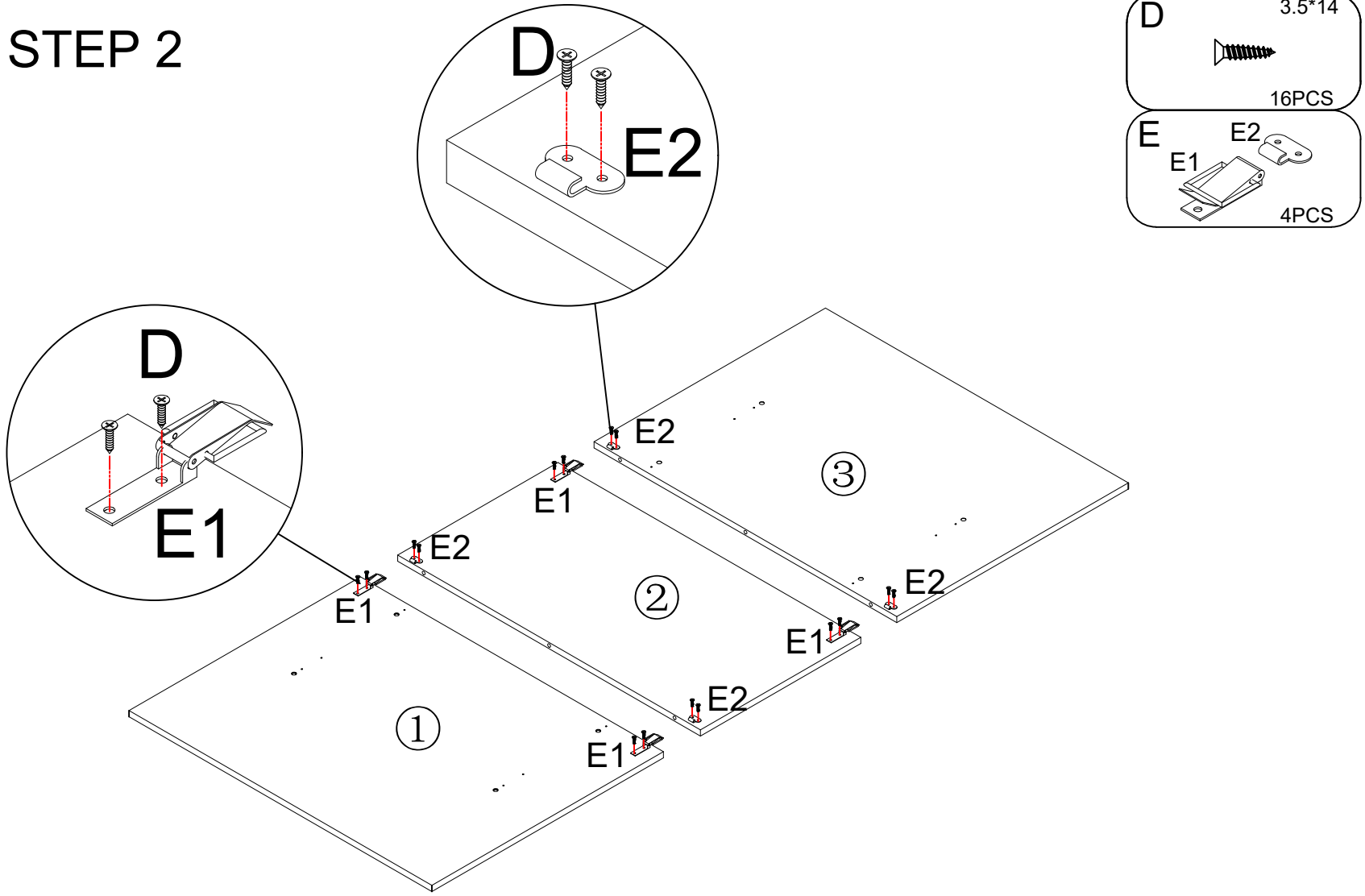


STEP 1

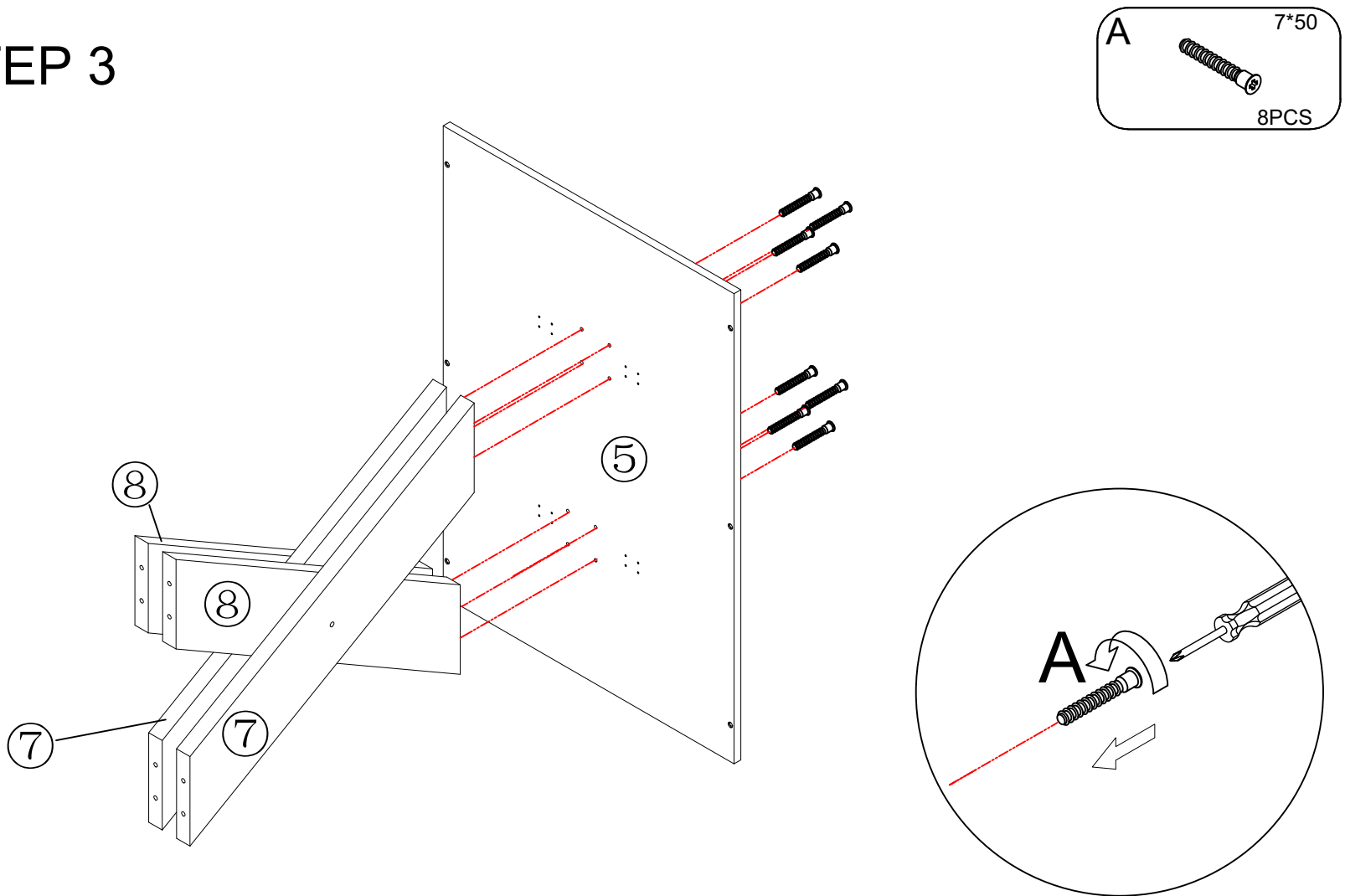
- B**  1PCS
- D**  3.5*14
12PCS
- F**  F1 F2
6PCS



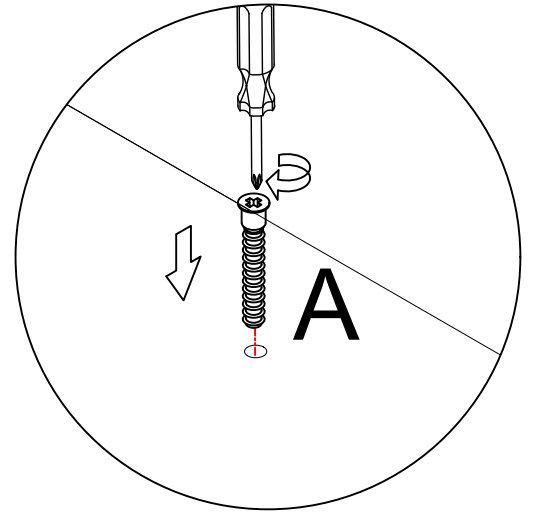
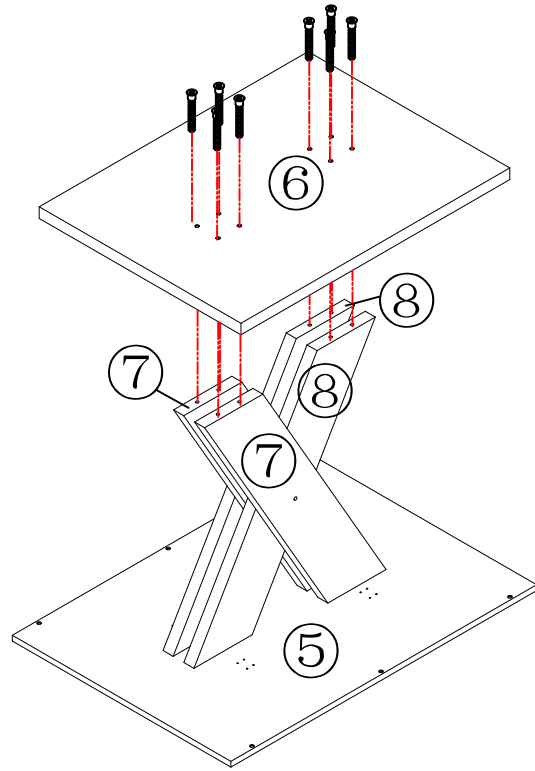
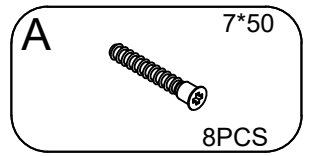
STEP 2



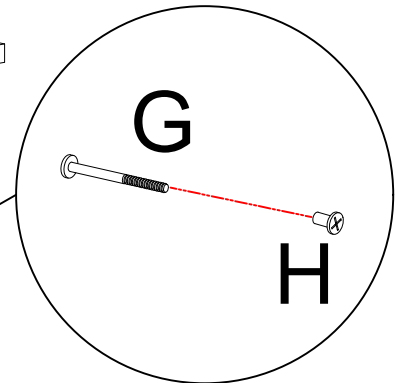
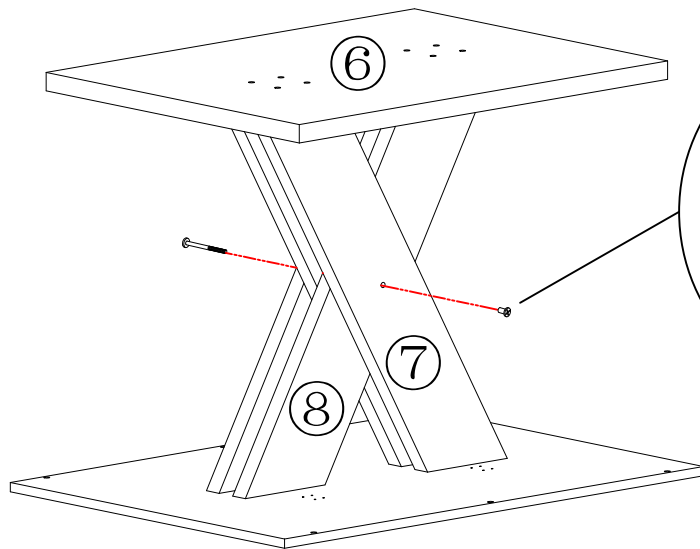
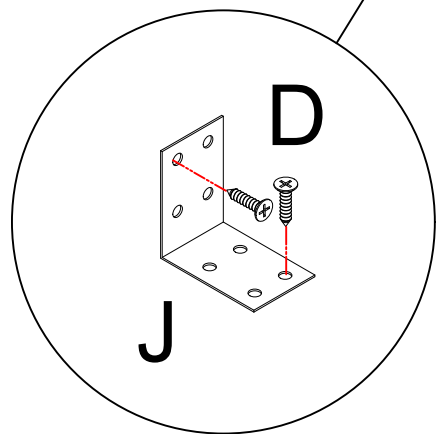
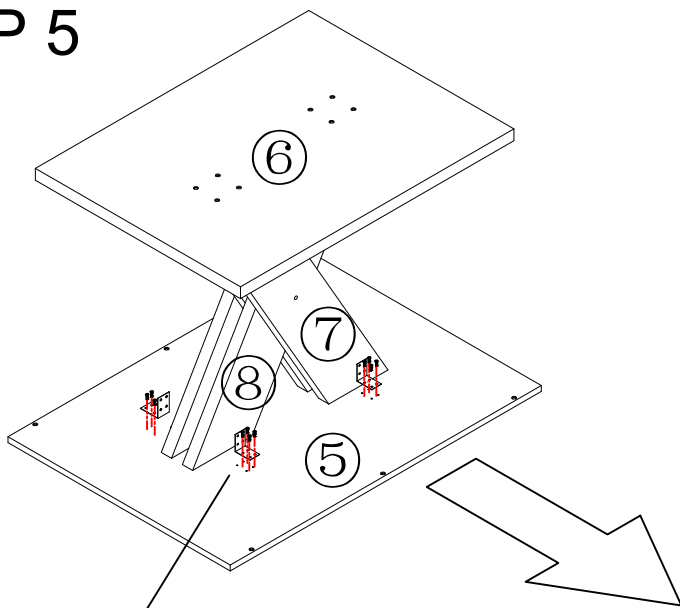
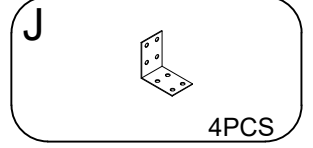
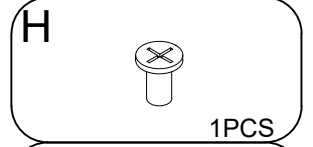
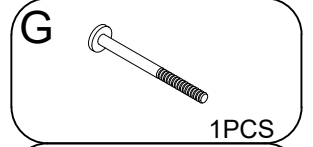
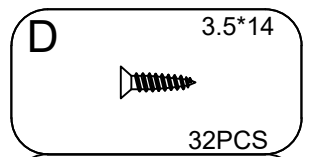
STEP 3



STEP 4

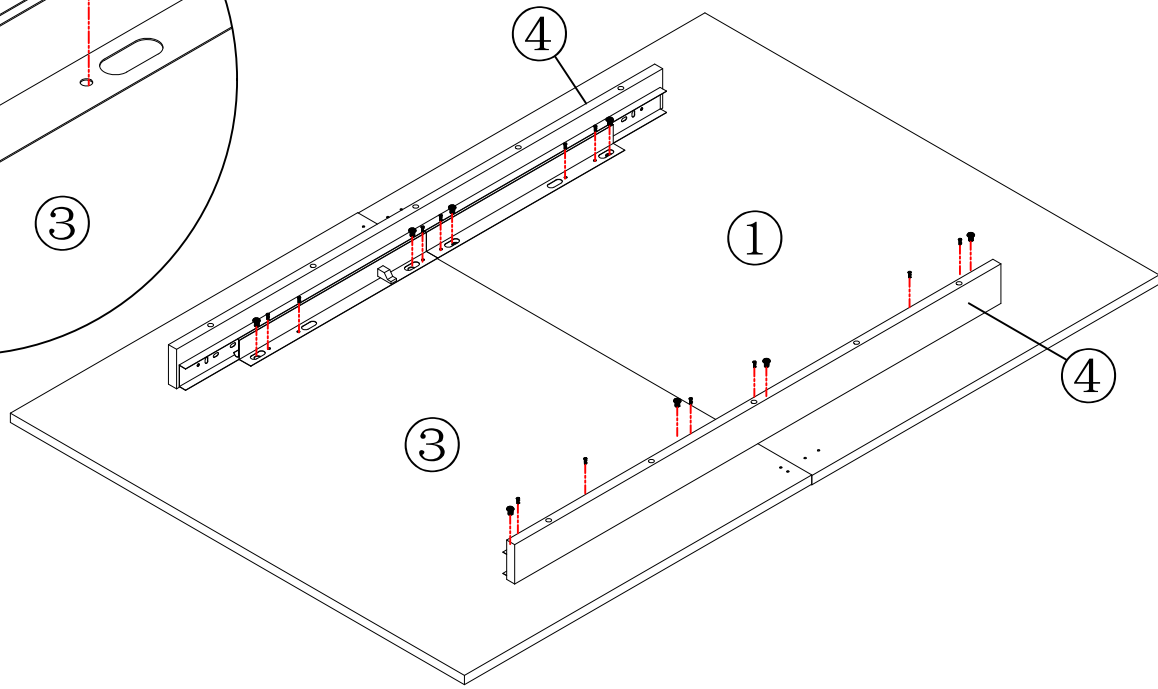
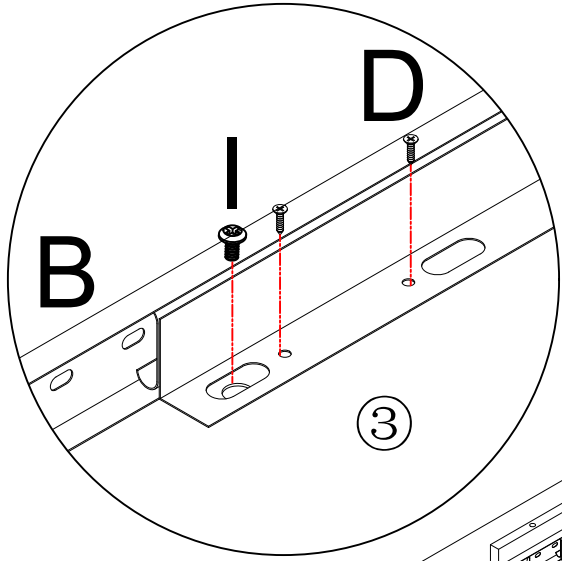


STEP 5



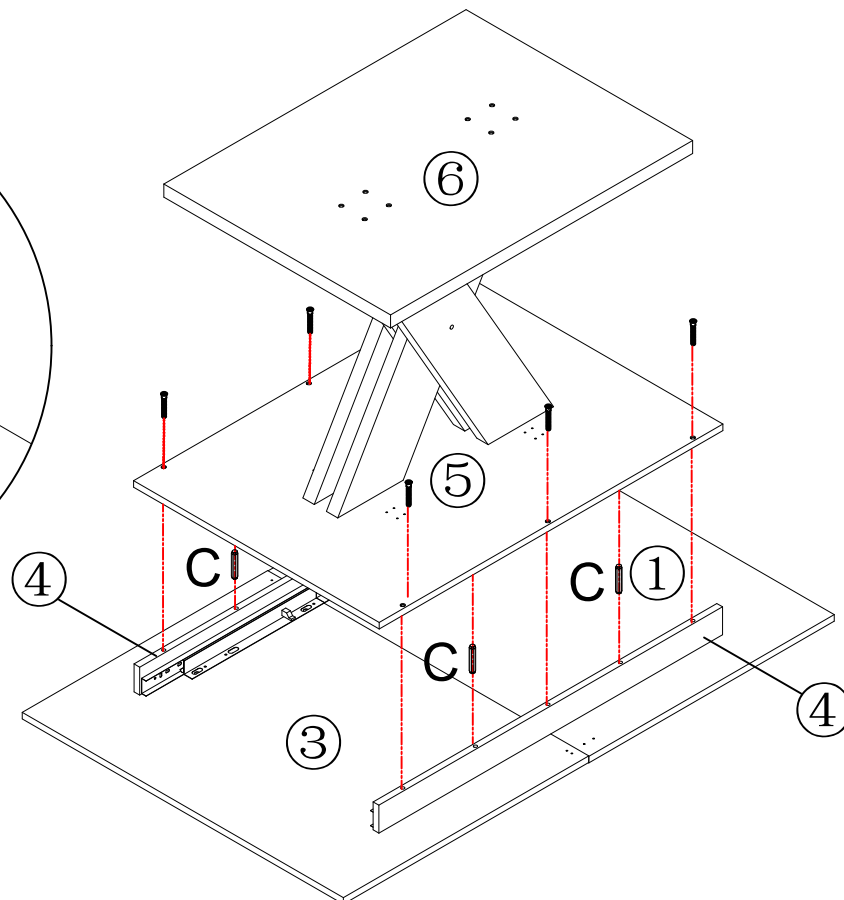
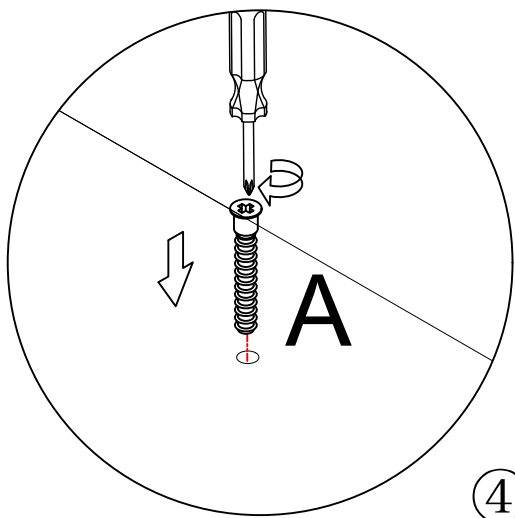
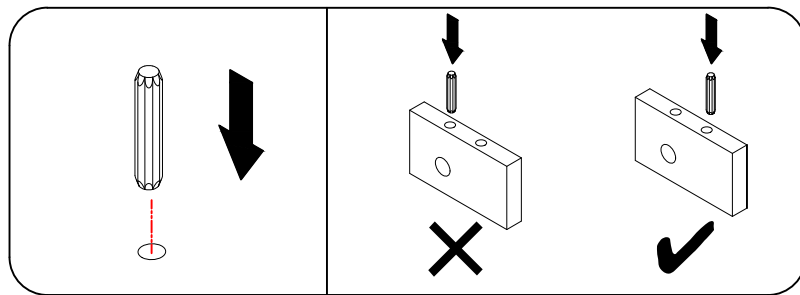
STEP 6

- D** 3.5*14
12PCS
- I** 8*12
8PCS



STEP 7

- A** 7*50
6PCS
- C** 8*40
4PCS



STEP 8

