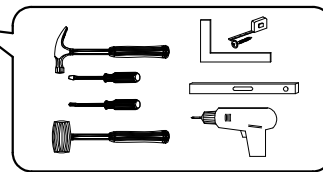


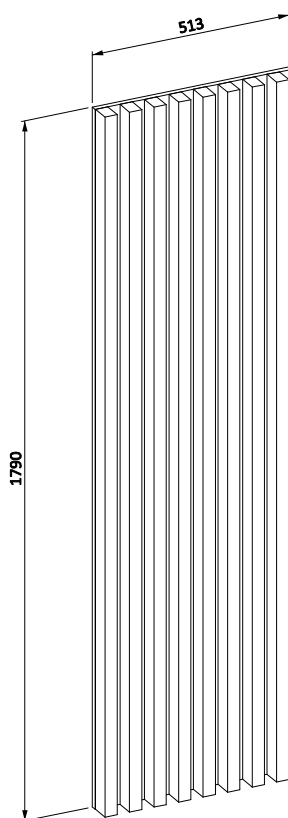
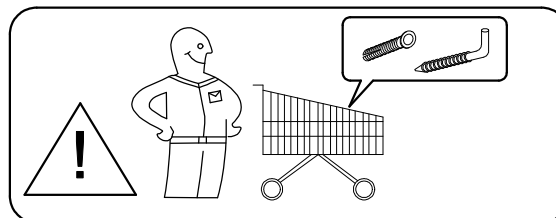
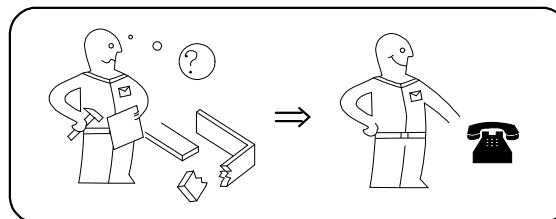
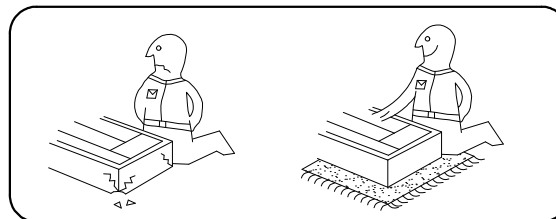
# Feyd 02

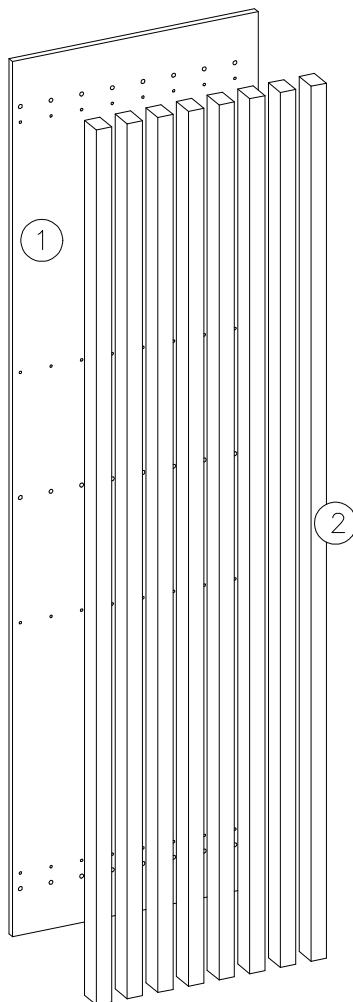
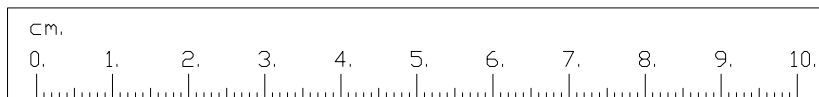
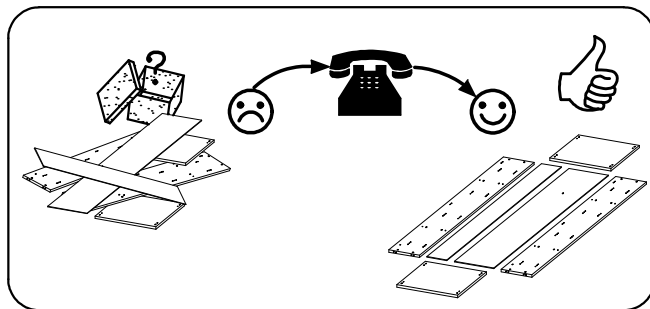
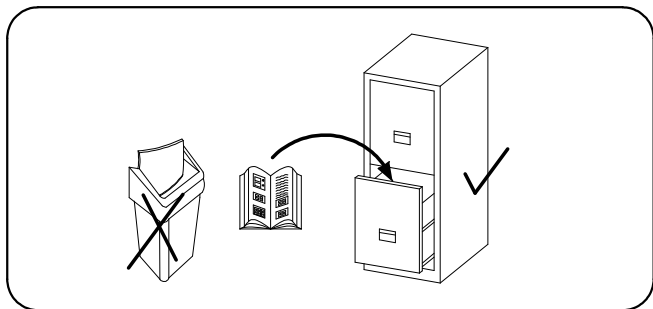
- (PL) Instrukcja montażu
- (CZ) Návod k montáži
- (D) Montageanleitung
- (GB) Assembly instruction
- (F) Model d'emploi
- (HU) Szerelési útmutató
- (I) Istruzione di montaggio
- (NL) Handleiding voor de montage





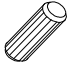


- (RU) Инструкция по монтажу
- (RO) Instrucțiuni de montare
- (SK) Návod k montáži
- (TR) Montaj talimatı

<b>Uwaga • Upozornění • Achtung • Attention • Caution • Figyelem</b> <b>Attenzione • Opgelet • Внимание • Atenție • Upozornenie • Dikkat</b>	
PL	Czyszczenie należy wykonać wyłącznie za pomocą ściereczki lub lekko nawilżonego ręcznika. Nie stosować środków czyszczących do szorowania.
CZ	Čistění je nutné vykonávat výhradně pomocí utěrky nebo lehce navlhčeného ručníku. Nepoužívejte čističí prostředky obsahující abrazivní částice.
D	Bitte nur mit einem Staubtuch oder leicht feuchtem Lappen reinigen. Keine scheuernden Putzmittel verwenden.
GB	Please only clean with a duster or a damp cloth. Do not use any abrasive cleaners.
F	Le nettoyage se fait uniquement à l'aide d'un torchon ou d'une serviette légèrement mouillée.
HU	A tisztítás kizárólag törülköruha vagy enyhén nedvestett törölköző segítségével végezhető. Súroló hatású tisztítószereket nem szabad használni.
I	Pulire esclusivamente con un panno o un asciugamano umido.
NL	Reinig alleen met een stofdoek of een lichtjes vochtige doek. Gebruik geen schurende poetsmiddelen.
RU	Очищайте от пыли тряпкой или слегка влажной ветошью. Не допускается применение чистящих средств, не пред-назначенных для ухода за мебелью.
RO	Curățarea trebuie efectuată numai cu o cârpă sau cu un prosop ușor umezit. Nu utilizați agenți de curățare abrazivi.
SK	Čistení je nutné vykonávať výhradne pomocí utierky alebo ľahko zvlhnutým ručníkom. Nepoužívajte čistiaci prostriedky obsahujúci abrazívni častice.
TR	Lütfen sadece bir toz beziyle veya hafif nemli yumuşak bir bezle siliniz. Aşındırıcı temizlik malzemeleri kullanmayınız.

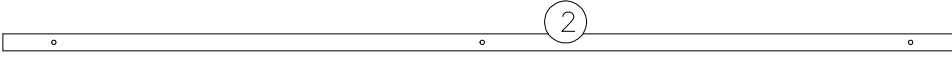




 Z1	 F1	 C2	 W2	 D
2	4	2	32	24

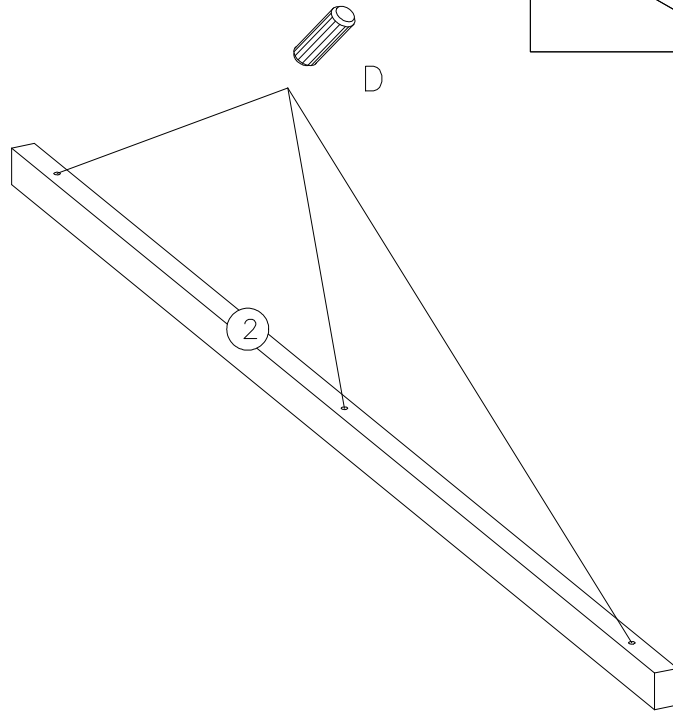
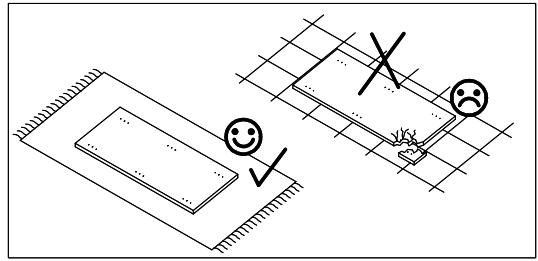


1790x513x15



1790x50x32 x8

1



X8

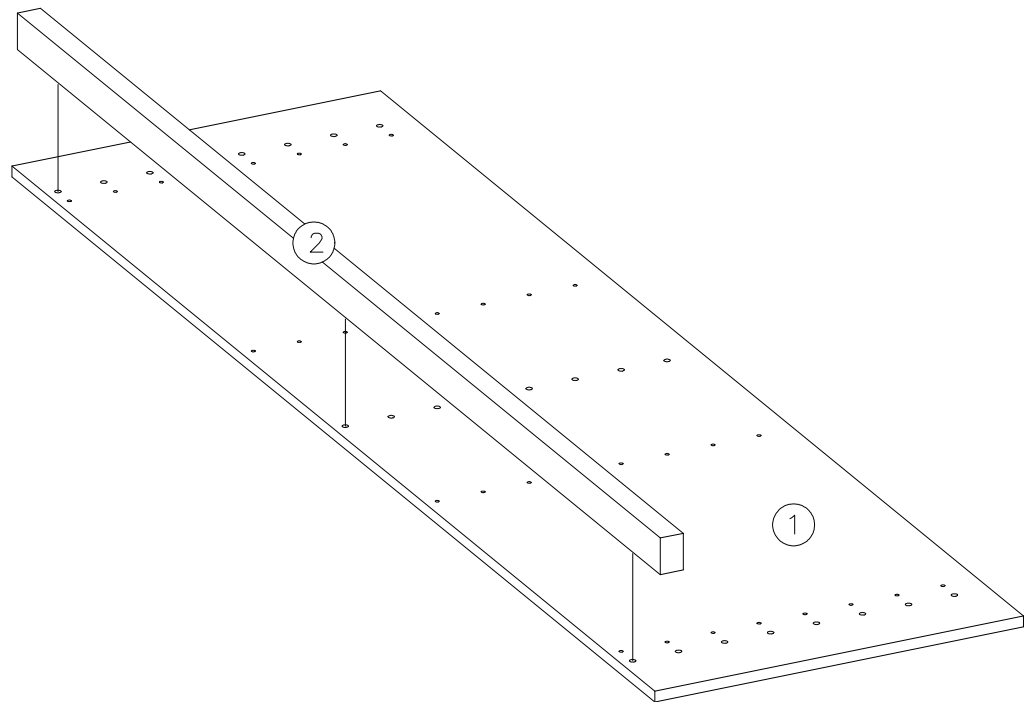
8.0x30



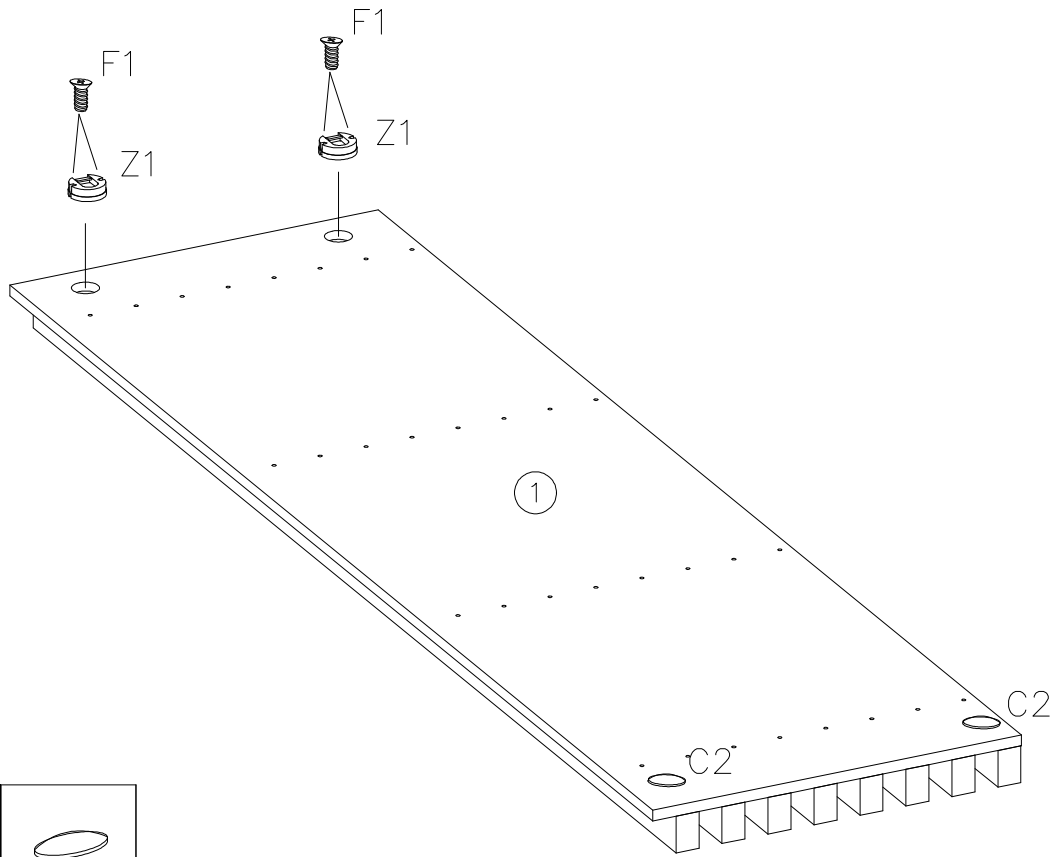
D


24

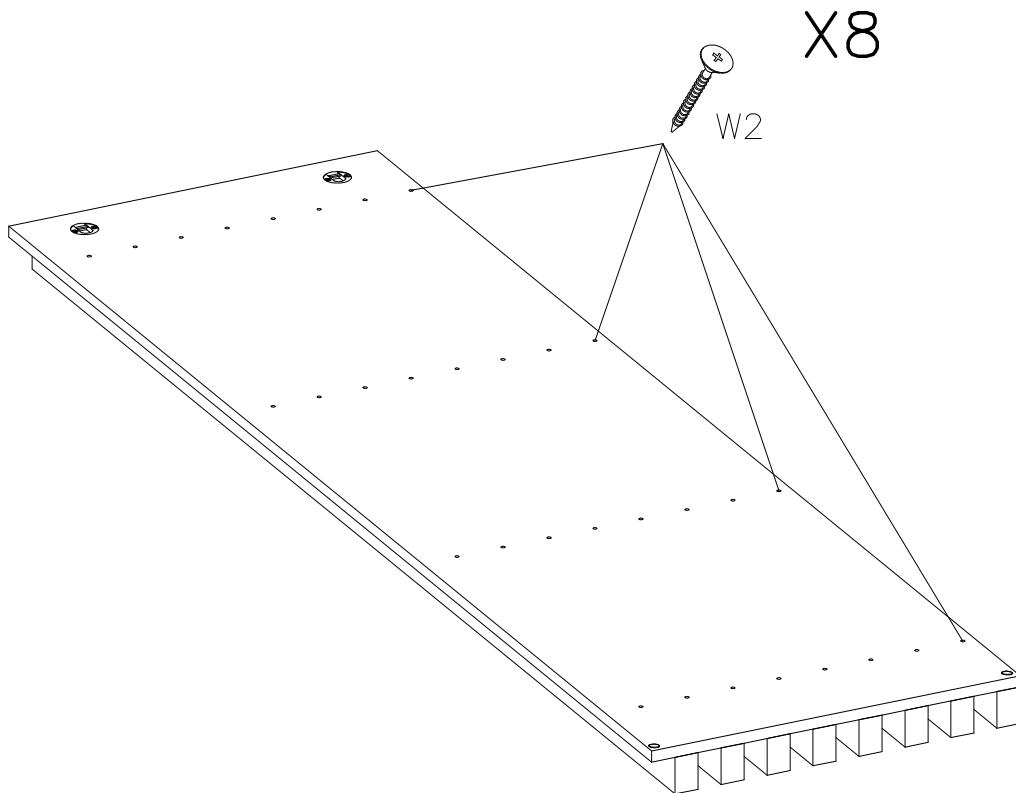
2




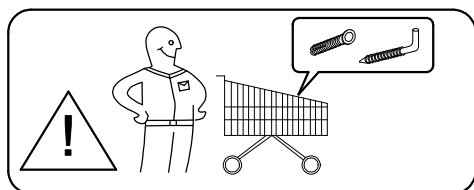
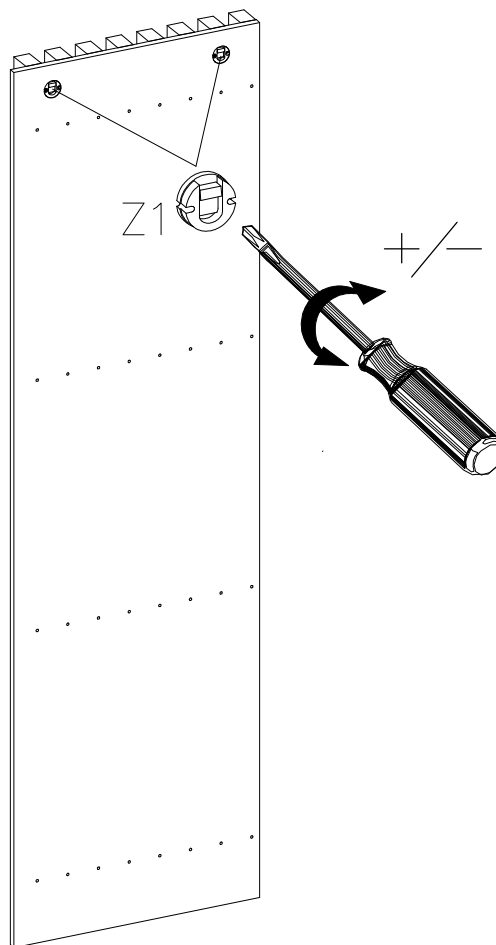
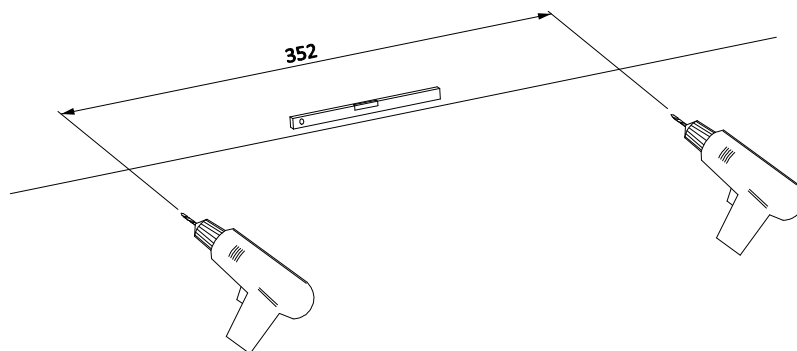
X8



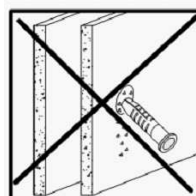
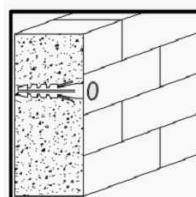
	6.0x11	
Z1	F1	C2
2	4	2



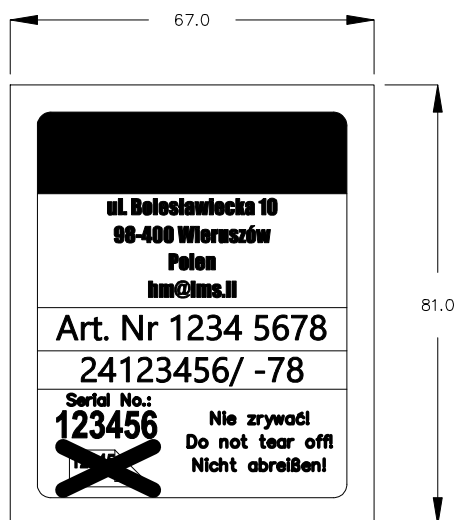
3.5x30

W2
32



	<b>⚠ Uwaga • Upozornini • Achtung • Attention • Caution • Figyelem Attenzione • Opgelet • Внимание • Atentie • Upozornenie • Dikkat ⚠</b>
PL	Mocowanie mebla do ściany może przeprowadzić wyłącznie odpowiedni do tego personel, ponieważ w czasie montażu w ścianie konieczne jest zastosowanie dopasowanych kołków.
CZ	Přípevnění nábytku ke stěně může uskutečnit výhradně k tomu určený personál, protože pro montáž je nutné použít hmoždinky shodné s typem a tloušťkou stěny.
D	Die Befestigung des Möbelstückes an der Wand muss von einer fachkundigen Person vorgenommen werden, da für die Montage an die Wand angepasste Dübel erforderlich sind.
GB	A qualified professional is required when mounting furniture to the wall since dowels corresponding to the wall are required for this.
F	Le montage du meuble au mur peut être fait uniquement par le personnel spécialisé. Il est nécessaire d'utiliser des chevilles bien ajustées pendant le montage au mur.
HU	A bútor a falhoz való rögzítését kizárólag erre illetékes személyzet végezheti, mivel a falhoz való rögzítés során megfelelő méretű csapszeg alkalmazása szükséges.
I	Attaccare un mobile alla parete può essere effettuato esclusivamente dal personale adatto perché durante il montaggio bisogna usare dei cavicchi adatti.
NL	een vakkundige persoon dient het meubelstuk aan de muur te bevestigen; voor de montage aan de muur zijn immers aangepaste pluigen vereist.
RU	Поскольку для монтажа на стене необходимо использовать специальные дюбели, мебель должна быть закреплена на стене квалифицированным персоналом.
RO	Montarea mobilei pe perete poate fi efectuată numai de către personalul calificat deoarece la această montare se folosește cepuri.
SK	Přípevnění nábytku k stěně může uskutečnit výhradně k tomu určený personál, pretože k montáži je nutné použiť hmoždinky zhodné s typom steny a jej hrúbkou.
TR	Möbilya parçasının duvara sabitlemesi, duvar montajı için özel uyarlınmış dübelleri gerektirdiğinden bu iş sadece bu konuda uzman bir kişi tarafından gerçekleştirilmelidir.



- (PL)** W przypadku reklamacji prosimy o podanie numeru z etykiety samoprzylepnej umieszczonej na meblu.
- (CZ)** V případě reklamace prosím uveďte číslo ze samolepicí etikety umístěné na nábytku.
- (D)** Bitte geben Sie im Reklamationsfall die Nummer des auf dem Möbel angebrachten Selbstklebeetiketts an.
- (GB)** In the event of a complaint, please provide the number from the self-adhesive label placed on the furniture.
- (F)** En cas de réclamation, merci d'indiquer le numéro de l'étiquette autocollante apposée sur le meuble.
- (HU)** Panasz esetén kérjük, adja meg a bútorra helyezett öntapadós címkén található számot.
- (I)** In caso di reclamo, si prega di fornire il numero dell'etichetta autoadesiva posta sul mobile.
- (NL)** Geef bij een klacht het nummer door van het zelfklevende etiket op het meubel.
- (RU)** В случае рекламации укажите номер на самоклеящейся этикетке, прикрепленной к мебели.
- (RO)** În cazul unei reclamații, vă rugăm să furnizați numărul de pe eticheta autoadezivă plasată pe mobilier.
- (SK)** V prípade sťažnosti uveďte číslo samolepiaceho štítku umiestneného na nábytku.
- (TR)** Şikayette, lütfen mobilyalara yerleştirilen kendinden yapışkanlı etiketten numarayı verin.





H BMLKIEJIBHGFEDCB@IDLSIHJYIA GFIEJUPXJWOCVQ J OUEHFBN Q BPJOURSUEFJ  
JYIDCBFIHRIEFJHCB@J UOIFCQIEJOCVQ JBHGFEDCBA M1LBHCFEFCBMECPJIEJ JW  
MJIKEFCDCBF#JWAKSIOER JWBFLUEDUAJAVJJIH\$ OJCBHM S  
-5-423)210/.-,)\*%& -/8496(>=0(9-(9+4)-./849(+/-2:  
JBQPCOJ BHGFEDCBA"KÁ D!JGFUFAD\$JYIAU\$-4,-B-A(8(+@JWAKFECDCBF!  
-5-423)210/.-,)\*%& -D219./D2/5  
JBQPCOJBVFIHN QCB@IHE BHGFEDCBA JWBKSIOERJA"ÁIQ!JVCFAVIBAISR E MJ  
3,B-A1.(&(-4+/(0&./F JIGFUFAEFERUEFJHCEÁÆDLGA"KÁ D!JGFUE  
L/>,';-)-'4)24>4,ÁÁÁÁ OJCD"SKJZCHDCBF!JBKHBP DÁ-ÁVIDCBAIEJ SR EMJW=  
-2,-:29(0&<=&-D21>0&/JJ -W+\*' ,96( )2)&=5)/>-<=6-D2123  
A MJYBEÁ KERLJCH JÁN O  
(123)2)&1)2-+\*' )&/>5JÁN BHGFEDCBA MJYBEÁ KERLJCTISRJIH-CH JÁN OJW'4:1;  
CKS EFEPJW( )2)>= ' ./JJ JN BHGFEDCBA  
QUJWD21+>5-'40&@CBHCVCKE DJYIA Á A MRJEID J BHGFEDCBA MJYBEÁ KER  
=0' =./>F=-:/+ )/S-C(,)R

J FJUOIFCQIEJZBHGFECDCA MJKRUT MJUH  
JA"ÁIQ!JÁFAVIBAISR E MJCBHJÁVJCYCED  
JWA"KBHQIEFERLME DJBHIJGFUFÁEF  
JWAKSIOERJAH \$QBAEJ KKCQJYCEDSCEDMJU  
-N BHGFEDCBA M-YIA RUD  
JWLTIBDCSI

-TB

-V09(6' -40&4U  
D XJKHIÁJKVBQCSDIW  
JSBLJSCBHIKSHS@I@O CSSIOJHCCJZ JSHIKD XJCÁHCEHIQNN GJHCCJZSL JKLSRQCPLCOJKQJ[CJSGF KCNJSPCGJSHIKD XJ  
EVBPJQCCGJH@B@S@Z@C@H@C@B@C@Q@J@R@Q@I@ E@J@S@L@G@S@C@G@H@I@X@J@D@L@S@F@L@D@S@R@H@C@J@S@I@I@S@B@L@J@Q@C@Á@J@H@C@K@I@O@J@H@C@Q@P@L@C@O@J@H@C@S@L@ G@D@L@S@I@H@J@V@B@P@J  
QJQCLÁBÁBHÁBJCÁJHIXCSRNS QPJHVBEJSL GDLLSIHJHIXJHCQPLCOJSIÁ@JWJLKS JHCSI@B@Q@K@C@S@H@I@O@D@C@M@J@H@I@J@Á@Q  
BQCOO GFRRÁB@C@N@B@S@G@F@S@D@L@C@G@F@R@D@I@G@R@Q@I@ E@J@N@I@Q@H@C@P@J@C@Á@J@H@X@H@C@Á@D@S@M@ J@H@C@N@H@N@B@ J@S@C@G@J@H@J@W@H@C@N@H@B@D@C@Á@H@D@C@X@D@L@C@Q@K@J@Z@ J@R@C@V@  
CXJHJ@S@O@C@H@D@C@C@Á@S@Á@D@ A@J@S@L@ G@J@S@C@G@J@C@S@N@H@N@B@Á@I@E@D@C@X@D@L@C@Q@K@J@C@Á@J@H@C@ J@V@B@P@J@H@C@O@D@X@H@C@N@H@N@B@E@V@B@J@C@Á@O@D@C@M@J@H@I@J@Á@Q@C@E@  
H@N@J@C@K@V@B@D@L@C@S@B@D@C@H@C@X@C@N@R@M@B@S@D@I@M@J@H@C@C@L@J@S@C@ O@J@C@V@K@ P@J@S@B@E@J@W@R@C@F@ J@L@J@S@I@Á@ E@J@Z@K@L@S@R@Q@C@P@L@C@O@J@H@I@X@J@Á@L@ G@D@C@Á@H@J@S@  
BECQMÁVBSJCNHIQJDC JISÁQCNJ  
XJCSGJHCCNJRSIQJ  
HCRDI@K@H@C@C@N@J@R@S@I@Q@J  
QXJCSR@D@ O@C@N@J@N@C@^@J@J  
CDJ@S@C@O@D@C@C@Q@ D@S@H@ M@J@ J@W@N@I@Q@R@C@P@J@H@C@H@C@X@D@G@F@R@J@H@I@J@S@R@I@X@L@ G@J@C@  
IO@D@I@J@Z@C@G@F@R@M@U@S@J@C@E@J@W@H@C@Q@P@L@C@O@J@H@C@S@L@ G@D@L@S@I@H@J@V@B@P@J@R@V@B@A@C@P@R@S@B@C@S@B@Q@I@A@ J@J@  
I@I@J@H@C@R@S@I@Q@J@D@C@Á@Q@C@Á@H@C@Á@D@ A@J@H@C@H@L@K@J@H@C@J@R@D@I@G@J@H@I@X@H@C@Á@D@S@S@B@L@K@V@B@Q@D@L@S@I@H@ J@C@V@B@D@X@R@C@V@R@B@L@Q@M@J@Z@C@N@ D@Á@J@H@C@C@J@S@C@O@J@S@R@V@B@Q@ M@C@  
J@W@K@ Á@  
S@L@ G@J@C@D@C@Á@H@I@X@J@S@C@G@J@H@C@H@C@X@D@G@F@R@J@H@I@J@S@R@I@X@L@ G@J@C@ J@H@C@D@L@C@N@J@C@E@C@E@J@W@H@C@Á@V@B@O@D@C@X@J@C@S@J@S@C@B@H@J@H@N@C@\_@  
C@N@B@H@C@Z@H@H@C@H@B@E@Á@B@Á@B@I@B@N@C@P@J@S@C@G@J@H@B@J@L@J@S@G@L@Q@D@C@X@J@Z@S@I@N@I@D@C@S@I@H@I@J@I@J@N@B@S@G@F@ X@J@R@C@V@S@G@F@B@Q@J@H@C@Q@P@L@C@O@J@C@Á@J@S@N@C@X@J@  
I@J@R@B@J@C@V@S@C@C@P@J@H@C@J@S@I@Á@ J@H@C@D@L@C@N@J@C@E@C@E@J@W@H@C@Á@V@B@O@D@C@X@J@C@S@J@S@C@B@H@J@H@N@C@\_@  
L@D@S@R@H@J@C@E@C@Á@D@I@I@A@C@\_@J@J@ X@J@R@C@V@S@G@F@B@Q@J@H@C@Q@P@L@C@O@J@C@Á@J@S@N@C@X@J@  
-84,02=>089, &.=/D>4.9' -0=/D>==0(9-9(a-946  
H@J@L@J@H@I@X@J@N@I@Q@H@C@Q@N@I@Z@C@K@V@B@Q@D@L@S@I@H@J@C@E@C@Á@J@O@J@W@C@B@Q@ J@C@G@F@R@B@N@ Q@B@P@D@L@M@J@S@C@H@C@Á@D@J@Z@H@C@D@I@A@C@P@J@C@S@J@R@H@I@Q@N@J@C@Á@B@Q@ C@N@J@G@C@Á@N@  
I@J@Q@P@L@C@O@S@C@G@J@H@I@J@C@Á@S@D@ R@J@C@Á@D@ Á@J@S@I@Á@O@J@W@C@B@Q@ Q@C@P@L@C@O@J@C@S@K@B@G@F@R@C@N@J@H@C@C@J@S@C@O@ J@C@Q@L@S@H@C@X@C@N@H@B@O@C@Á@H@I@G@C@P@C@S@I@Q@X@D@C@M@M@  
Z@J@K@ D@L@S@I@H@J@H@X@H@C@H@C@Q@J@H@C@C@J@S@C@O@J@H@C@X@V@B@D@A@J@C@S@J@Z@I@H@C@Q@P@L@C@O@J@C@Á@H@I@J@L@J@H@C@N@ D@Á@J@H@C@S@I@Q@J@K@B@L@D@P@C@N@J@H@I@J@K@ Á@J@C@E@J@W@K@ Á@J@C@V@B@D@  
C@M@D@C@N@C@Á@H@I@Á@J@S@R@D@C@J@H@C@ -0=/D>==0(9-9(a-9464<  
&4,02=>089, &.=/D>4.9' J@S@C@G@J@H@K@J@N@I@Q@H@C@X@P@J@C@E@B@O@R@Q@M@J@Z@J@C@Á@H@C@S@V@B@\_@A@046485'J@W@N@B@H@B@C@D@N@J@H@C@Á@D@ A@J@K@ J@Z@ J@H@C@Q@C@Á@B@O@R@N@H@N@B@H@B@C@D@J@C@Á@H@C@Á@L@ G@Q@C@  
-04,9JH@C@N@ O@J@D@C@S@B@Q@M@ J@Z@C@S@G@J@H@K@J@N@I@Q@H@C@X@P@J@C@E@B@O@R@Q@M@J@Z@J@C@Á@H@C@S@V@B@\_@A@046485'J@W@N@B@H@B@C@D@N@J@H@C@Á@D@ A@J@K@ J@Z@ J@H@C@Q@C@Á@B@O@R@N@H@N@B@H@B@C@D@J@C@Á@H@C@Á@L@ G@Q@C@  
/a-84,02=>089, &.=/D>4.9' I@M@J@H@I@X@-Q@P@L@C@O@J@H@I@X@J@N@H@N@B@H@B@C@D@J@C@Á@D@ X@J@K@B@L@D@P@C@B@-6(( J@Z@C@S@G@F@I@E@-H@C@C@J@S@R@C@P@J@S@C@G@J@I@I@B@D@C@S@I@O@S@I@  
Z@J@K@ Á@J@C@N@B@E@L@Q@P@C@H@A@0.648-45,29,>5-9c-W@I@J@N@B@S@G@F@ X@-S@I@A@S@C@B@J@H@C@S@K@I@Q@X@ J@H@C@J@D@R@N@H@N@B@H@B@C@D@J@C@Á@H@C@N@Q@X@-04,9->4'4)J@K@B@  
-I@H@C@Q@C@Á@B@O@R@S@C@M@ J@N@H@C@K@I@Q@X@D@C@M@ J@C@Á@J@M@ J@  
Z@-94'4/.64)4H@C@R@J@D@X@J@S@S@J@H@C@Á@B@C@Q@J@H@C@H@L@K@J@C@B@Á@J@R@C@V@S@Q@C@Á@M@V@B@O@R@J@C@H@V@B@Z@J@K@ J@N@H@C@N@I@Q@X@D@C@M@ J@C@Á@J@H@C@H@L@K@J@C@E@C@E@J@W@9464. .,;&/65/-L/-e&0  
&-8-4D2&,;4D2-45>4D2&J@C@H@C@K@I@Q@X@D@C@M@ J@C@Á@J@H@C@H@L@K@J@C@E@C@E@J@W@9464. .,;&/65/-L/-e&0  
-6((0&JZ>4.4/5>=&02&I@H@J@C@B@S@I@D@I@M@C@D@J@H@C@C@J@S@I@Á@N@D@C@J@E@K@I@Q@X@D@C@M@ J@S@C@G@J@H@C@Q@C@ J@N@H@C@K@I@Q@X@D@C@M@ J@C@Á@J@M@ J@  
S@R@Á@H@O@J@W@>48,)=)L/0&J@J@ J@N@H@C@K@I@E@D@C@X@J@H@C@K@I@Q@X@D@C@M@ J@C@Á@J@M@ J@H@  
E@J@W@>48,9,4>;/0&Á@J@C@E@C@Á@H@C@H@L@K@J@Z@S@O@J@H@C@N@Q@H@C@X@P@J@C@Á@J@M@J@O@S@R@J@C@Á@J@C@O@D@  
J@W@Á@H@D@N@D@C@Á@H@J@C@Á@H@I@X@ J@H@C@O@K@R@Q@J@R@Z@Q@C@E@J@Z@Á@N@B@Á@G@F@R@C@P@J@H@C@Á@D@  
&9,64'' ,+09/02=-./>5-4R

JWLSRQCPLCOJKQJ[CJSGF KCNJSPCGJSHIKD XJ  
JHCSI@B@Q@K@C@S@H@I@O@D@C@M@J@H@I@J@Á@Q  
J@S@C@G@J@H@J@W@H@C@N@H@B@D@C@Á@H@D@C@X@D@L@C@Q@K@J@Z@ J@R@C@V@  
J@V@B@P@J@H@C@O@D@X@H@C@N@H@N@B@E@V@B@J@C@Á@O@D@C@M@J@H@I@J@Á@Q@C@E@  
J@L@J@S@I@Á@ E@J@Z@K@L@S@R@Q@C@P@L@C@O@J@H@I@X@J@Á@L@ G@D@C@Á@H@J@S@  
J@H@C@D@L@C@N@J@C@E@C@E@J@W@H@C@Á@V@B@O@D@C@X@J@C@S@J@S@C@B@H@J@H@N@C@\_@  
X@J@R@C@V@S@G@F@B@Q@J@H@C@Q@P@L@C@O@J@C@Á@J@S@N@C@X@J@

tg

JKHIGh-V>4;/0&=2->(4R  
L@P@J@L@U@Z@B@J@D@C@B@S@S@R@I@Q@M@I@J@D@J@S@H@D@Z@J@R@Q@N@D@G@N@B@G@J@I@Z@Á@ A@Q@I@D@L@S@I@H@J@O@I@C@L@J@B@H@L@J@R@I@G@J@C@D@L@S@B@H@D@L@Z@J@Z@ J@C@F@C@B@M@J@U@D@C@X@C@J@J@S@H@D@  
X@K@J@W@R@F@B@S@R@B@D@C@S@H@D@L@E@Á@ A@Q@I@D@L@S@I@H@J@H@B@J@R@S@H@K@J@Q@Q@T@O@R@J@R@I@J@G@F@L@Z@G@F@J@C@Z@ J@I@O@R@B@D@I@G@F@J@Q@I@L@Á@B@X@B@Á@H@B@J@C@G@S@J@Z@S@D@I@M@J@C@D@I@J@  
W@C@D@L@S@B@H@D@L@Z@E@L@Q@Z@P@S@B@Á@B@O@L@G@Á@H@I@J@C@S@I@O@B@F@J@S@J@Á@C@R@M@I@C@J@U@Q@S@H@C@H@O@D@M@C@J@D@L@F@F@ J@U@I@O@J@C@F@I@Z@D@L@P@J@C@G@S@J@S@J@R@C@N@H@I@G@F@J@Z@R@B@S@I@L@  
J@R@K@F@I@D@F@D@S@B@G@I@N@C@F@Á@H@I@J@R@C@I@D@C@Á@J@R@R@C@H@S@G@N@B@D@P@J@Z@Q@I@D@C@H@N@J@H@O@S@R@I@J@C@O@B@S@J@Z@C@R@D@L@F@J@C@G@S@J@H@B@J@R@C@I@D@F@H@B@J@H@B@S@I@D@L@  
H@I@G@F@J@C@G@J@W@R@H@C@D@I@Á@Á@ A@W@Á@A@J@R@I@J@G@F@L@R@J@R@Q@I@B@D@C@S@I@O@Á@J@D@J@Q@I@D@L@S@I@H@J@H@B@J@R@I@G@J@C@D@L@S@B@H@D@L@Z@J@Z@ J@C@F@C@B@M@J@U@D@C@X@C@J@J@S@H@D@  
B@H@D@L@Z@J@Z@ J@C@F@C@B@M@J@D@L@U@ J@W@C@O@B@S@J@N@Q@I@J@J@D@  
4,655(-89,+/66/L-4Do J@C@Q@P@I@S@B@L@R@J@G@S@B@A@J@S@H@C@O@I@C@D@S@J@D@C@S@Z@I@Q@I@H@B@R@I@  
G@J@U@H@I@J@C@F@I@Q@M@J@S@P@H@E@J@ J@W@G@S@Q@F@J@C@C@D@Z@S@H@B@Q@J@Z@S@  
Á@H@I@F@J@C@F@I@Q@M@J@S@P@H@E@J@ J@W@Q@I@R@M@R@Á@J@C@D@Z@C@P@J@U@Q@C@S@Q@M@  
J@C@M@B@A@J@U@Q@C@S@I@B@Á@C@O@J@J@ J@W@D@I@N@C@H@B@X@J@Z@J@  
J@K@F@C@G@F@J@U@Q@D@I@Q@L@N@C@q@J@J@ J@W@S@G@N@  
IO@D@I@J@Z@Q@I@F@B@M@U@S@J@C@H@D@L@S@B@H@D@L@Z@Á@ A@Q@I@D@L@S@I@H@J@D@Z@J@S@B@Q@I@L@J@Z@J@Z@ J@W@G@S@Q@F@J@C@C@D@Z@S@H@B@Q@J@Z@S@  
B@R@B@O@C@Q@I@D@L@S@B@H@D@L@Z@Á@J@Á@C@G@R@B@Q@M@J@C@P@J@H@I@F@J@G@F@B@G@A@J@R@S@H@K@J@C@G@S@J@H@J@R@S@M@R@ J@W@G@S@Q@F@J@C@C@D@Z@S@H@B@Q@J@Z@S@  
B@Q@R@J@I@Z@I@U@Q@C@S@B@Q@B@H@J@D@ J@D@C@G@S@I@C@Q@Z@S@H@B@I@M@J@Z@H@C@Á@ A@J@D@C@G@D@I@M@R@B@Á@J@U@Q@I@F@B@S@I@O@S@L@I@J@R@D@L@Á@ J@C@R@C@G@H@W@S@J@R@Q@I@B@D@C@S@  
U@J@J@W@C@O@B@C@M@A@I@D@C@Á@H@I@J@N@H@B@H@N@C@P@J@C@G@S@J@S@I@H@C@S@Z@J@C@D@O@J@C@S@I@O@B@S@I@C@X@F@J@M@O@I@Á@J@U@Q@S@G@N@B@Q@R@J@I@G@S@B@A@J@C@D@L@S@B@H@D@L@Z@J@C@G@S@J@S@L@J@  
A@H@B@J@Á@C@K@I@R@J@I@A@J@G@F@B@G@A@ J@W@D@I@N@C@H@B@X@J@Z@J@  
J@R@C@S@H@J@C@R@C@G@S@J@M@C@R@J@J@ J@W@J@C@F@I@Z@L@R@E@G@H@I@J@Á@H@C@O@F@C@D@J@Q@C@W@Q@B@J@F@B@H@I@D@J@C@D@L@M@J@G@S@B@A@J@Á@C@S@I@C@D@S@J@  
5, >0&->/L-840/9-4>(s -./+/-6(=> J@C@Q@P@I@S@B@L@R@J@G@S@B@A@J@S@H@C@O@I@C@D@S@J@D@C@S@Z@I@Q@I@H@B@R@I@  
J@D@L@U@J@Z@J@C@F@I@Z@L@R@E@G@H@I@J@Á@H@C@O@F@C@D@J@Q@C@W@Q@B@J@F@B@H@I@D@J@C@D@L@M@J@G@S@B@A@J@Á@C@S@I@C@D@S@J@ J@C@Q@P@I@S@B@L@R@J@G@S@B@A@J@S@H@C@O@I@C@D@S@J@D@C@S@Z@I@Q@I@H@B@R@I@  
M@J@S@J@O@B@O@C@I@S@B@Q@L@Z@Q@I@D@L@S@I@H@Z@J@C@L@Á@B@R@C@D@J@C@O@R@J@C@F@H@B@P@J@W@S@H@C@O@I@C@D@S@J@C@F@I@Z@L@P@J@C@G@S@J@S@J@C@L@Á@J@C@D@L@S@B@H@D@L@Z@J@C@G@S@J@H@B@  
Á@H@C@O@B@C@F@I@Z@L@R@E@G@H@I@J@Á@H@C@O@F@C@D@J@Q@C@W@Q@B@J@F@B@H@I@D@J@C@D@L@M@J@G@S@B@A@J@Á@C@S@I@C@D@S@J@ J@C@Q@P@I@S@B@L@R@J@G@S@B@A@J@S@H@C@O@I@C@D@S@J@D@C@S@Z@I@Q@I@H@B@R@I@  
(4>09=>=>/L-840/9-4>(0&S@J@R@B@J@G@S@Q@F@J@M@O@I@Á@J@U@Q@C@S@I@D@C@Á@O@I@J@N@H@B@R@T@-./+/-6(=>0(9 J@W@Q@I@R@M@R@Á@J@C@D@Z@C@P@J@U@Q@C@S@Q@M@  
A@9/,09400uJ@E@F@O@Z@B@I@R@R@L@O@-G@R@B@Q@M@J@D@J@R@S@H@C@X@Q@R@J@N@H@B@H@B@I@S@H@F@R@D@C@H@I@C@Q@ -C@G@S@J@N@H@B@H@I@C@Q@F@J@D@Z@Á@G@S@O@J@C@Q@P@I@S@B@L@R@J@S@R@  
=>0,9>=>L->/L-840/9-4>(0&I@G@R@J@I@J@D@J@G@S@Q@F@-C@C@D@Z@S@H@B@Q@J@Z@S@R@I@J@N@H@B@R@L@Á@H@C@O@F@C@D@J@ J@Z@J@C@F@C@B@M@-D@L@U@J@N@H@B@H@B@S@B@Á@H@F@J@D@Z@J@U@  
I@M@J@Z@J@C@Á@I@O@J@C@D@L@S@B@H@D@L@Z@J@W@U@O@I@G@R@J@D@J@G@S@Q@F@J@M@O@I@Á@J@U@Q@S@G@N@B@Q@R@J@I@G@S@B@A@J@R@C@F@I@Z@ J@S@P@H@Á@J@R@I@C@Q@J@A@6(>4948-9,-&4,655(-89,+/6  
Á@J@N@H@B@A@Q@Q@Z@J@C@G@S@J@C@R@L@ J@I@E@6@  
&D0/62-4>\*&S@I@D@F@J@G@B@I@F@J@H@I@F@J@G@F@B@G@A@J@R@C@Q@F@B@S@D@I@M@J@C@X@B@R@I@D@P@I@J@C@H@B@Z@J@H@B@I@S@  
6(2,;4D2-4a,&&4>88(J@G@S@J@C@N@I@O@I@Á@J@U@I@O@J@U@C@G@H@W@094a6/&->/-80948(-89,9(462-4  
J@N@S@J@R@C@F@I@Z@L@R@

JWLSRQCPLCOJKQJ[CJSGF KCNJSPCGJSHIKD XJ  
JHCSI@B@Q@K@C@S@H@I@O@D@C@M@J@H@I@J@Á@Q  
J@S@C@G@J@H@J@W@H@C@N@H@B@D@C@Á@H@D@C@X@D@L@C@Q@K@J@Z@ J@R@C@V@  
J@V@B@P@J@H@C@O@D@X@H@C@N@H@N@B@E@V@B@J@C@Á@O@D@C@M@J@H@I@J@Á@Q@C@E@  
J@L@J@S@I@Á@ E@J@Z@K@L@S@R@Q@C@P@L@C@O@J@H@I@X@J@Á@L@ G@D@C@Á@H@J@S@  
J@H@C@D@L@C@N@J@C@E@C@E@J@W@H@C@Á@V@B@O@D@C@X@J@C@S@J@S@C@B@H@J@H@N@C@\_@  
X@J@R@C@V@S@G@F@B@Q@J@H@C@Q@P@L@C@O@J@C@Á@J@S@N@C@X@J@



LGLEKDJHC GFEDCBA  
GFEDGNGV LODMRUT  
DQEI OW LGFEDEPJLJPO DHFZLHR REFEDH RJPHKJFOÀ GLGFEDRGPE  
EKDJHC AÉAXE DEQHT SFGPGZGLER FJI LJLJVOZJDER LECEN FOX BVB  
ER LOPOLJIOF DEQHT FJDIJEDGZEDFEÀ ODJ NOI FJI NJVRJZ"JZ  
AÉAXE FOQJP E\$BFR#I "J"EX LOKOCODJFOPJ EZ!G%LEDÁEI FODOCONDEC ÁE LECEN FJI FEDBRHR B& SFJDDIEREF GI BRH  
LOPLJQDJPILOREBEXHGV EXEP GCEZFH EZ!G%LEDÁEI NJLOVFOZVJ RECFCG ORFJV NEFJI GKEKDJHC EKOW'OW LGFGPLED  
ODJ BV NGLGQZZER  
P GFEDZECJDEZ B&  
-1543.-),+21+0/.)-,+9)LODÁJ ODJ QEK3RJLE%FH "EV JKONMK LGNGLEKDJHC JL ÁGCLEDQEK3'ÁGCLERK DEQHP B& SFJZÁ  
J RECBFHR GQGREDREBONMK LODOCOZBXBA SNJFJFOLU3NGLECEDB%KB GQEK EKDJ 3EKDJHC QEK DEQHP ODKJLOPOL JCODÁ  
EREFZRGINCEWBBRFDNO&3SNJFJFOLU JNJLOCDJV QEK BI ODJ NQSLGREFGI EKECBFBR O\$LU3LEPECZE OW EFLHV L  
-2)7+03,+c7+.6+32+15; 3)-)  
"J"EX FODJ \$IXOKONMOZ GDNEI M\$MNU! EKOW3)@)?)4,).>3=<+\*\*9; SFGPGDECECDGLEDDBR EDJ\$ EKOW  
D2-DC2+-3+02985-3+3ZBAZ REÁBCBK LJ!J GCGREI3LNGLEKDJHC ÁGCDGÁEK "L"EF SGLEDDBR JFOPM% EKOW3NOI FJI NJVR  
K ODJ3NOI JFIDOPFECLOW LEPLGFED!EFE3RJDNJCOZ JREPGQEA3,DJ<IH 3KLGGLIER3LOPL  
ÁECBR3?D89BBS?F-EDE!FEÁ G\$GFGPLGÁE O\$LJ LODJIEDH LOPOL OLVJO MF  
)?4,).+3DL339PNDJIOFOW FEVEX OKONMK EP3FEDLB& SDJ?+6N?D2I@ICP  
I03\*92DO BC5<3#LID!M% OPO\$OFOP RO\$OFJZO ODEX3NGVLERCJ KOCOPFOPJ% 3MFENHI3OPDJROÁ F  
NDQ?I7IN3\*9?<\*D2D MFJDDJIONJ! J  
@90D2C9-D<3)23+608 OW !LGVEI ROVRMK LEKEDQEV GLGVECELEDB%KB SFEDEI EDGFK EKW FJDDJIOFU% FEVEX EKDJHC O  
<?+7D;3D-?<.92DS3,I?R

3T

f3edczbX^a^\_3)\[ZYXWV  
| mgrLzjml{ ms to tz jyx kžhv ~hmyphg{ qm }grsh{ Ž-ojyhn mgn Ž-orZsYgi hor mjoj }ypr maro uj  
job Shoyupujop rtsrZrZj k jijs}ghl-yhs qm mgrzrn hs or}c~p tkrngp Irmnl{hs Ž}yphc YpyŽYgoY horlr  
msrgnljZ jijs}gr-kmonkm yrhlrokj{ horlrk jijs}ghl-yhs qm }grzrn ~v}gJvpje ntssYjypj{ Yp  
j1~ m hyhnmvg nYmsrsmq oVj{ y~ijn KYp}ymrsmq yrZjn mnhyprn nrsrnro jp }y tsmarly rmvsvj Yp}ym  
Sg roZ Yp}ymrsmq yrZjn kJjv nmsrgoY ntsctzj YpyŽYgoY Ymsrsmq myh Syrrs j yrkm }cr1 h  
j i SrnrLrk njs}ghl-yhs yc Ž}grzrn urkho hq hkjF~ js}grympjSyj oyrojrp jv} nho hgnZ~gpjl{ hsj tzj  
SrK}gjk jsZjn vhw  
3~XcpW0^3Z\rl\ml  
}grzrn hs ry}ohyp rq  
pkrlpj{rs ry}ohyp rq Sm  
to }ypjvkmZ Ž~ymgJle  
ryuYlroj{ js1Yg~irr Smvokz  
c rmsnhms0 rymyhlgz mprorlk ujs}ghl-yhs qm mgrzrn hoyprchv njvhsqml{ Yp Sts  
mgtz nk}shl rki nhs jYj jsZjn fu StgJnp hkjfto jijsrroyprypr hqtqm hyp ujf~p Ž}ajnZ{ p }yhojmg  
Shpljo qrz mshvy  
mgrzrn ojsrsj{njv yg rk~z jnr~smnrs nZvhy ~ghchsJ{ njvhg ftytlvJ{ mZjv myh Sfhhq }ymkjfpn y  
c mnhp y~sqrcpm mfh{hqhomlyroj{ rahc fms yj Yp}ymohzqm rrljvpj{ rymyJf ryuhlmjJ{ m mrsrnarmj{ ryu  
p }y~c uJv{Yly }grzrn Shp~pv~ njoyprcmg  
hqhv~ myj rymshlfjb  
bXn3W03az\_ya3 ^3xpnW0X^V mho jijsrg{~v }ypjsf1roj3[cmX{3pcp3;dá\_cZá3\N mgrzrn hyrnkr1{  
nz hs njgphn hshyJzhZj hkm1{ ur utljyJv mgrzrn vprgz utssroyprypr }ymshlf tn jgphn mgn }cJgna yr  
jyhotyhzhlzj nr~ksrnjvr1 vyJzhZj rgpj{ ~v}gJvpje Snjgphn nmaYkfkfj{ }grzrn urs hs mypjsf1roj{ m  
tn jgphn Yp}yhyj yrZjn hoj}gJ{pm rgpje Shpljo qrz Ž}shvy }ypjsf1roj{ }yhl m }shvy rymk~pto Yms  
ryu~lmqmgmy~ njyJ{ }kng  
Z[3W03az\_ya3 ^3xpnW0X^V 3W0z0z3\_f\_nrxw\_op^X  
jirpo rk~c }ypjsf1rojje oyphl rmahZlkrj m rmvkr3=ZpnX{prE Snsfvy ujsZhg0 j rmaYpnc mgrymJj  
pm mgJmgj{ m hoypkrlp  
Z[3W03az\_ya3 ^3xpnW0X^V  
m Ž}grzrn hq hkjF~ Yg\$ mypjsf1roj{ ryuhlmjJle S~knhq mgn hpljo qrz }shvy Ž SŽ}shvy ujssrcjnp hvirngp  
u~ghZje3=XcpW0^3Z\rl\ml Khoypkrlp rmaYpnc rmaZ~krng ryu~q}gJ{p y~ijn rtljyJv h  
n3p^bZK0m3Z\oápt\_o^p' oypraro jijsomqhlzh tZmyphc rmvgrn yhlkrj msj Ž~y }ymkr1oj{  
}ypjsf1roj{ }yh{hlhZj{ y~ijn nZvhy msg3S[b^Z03[ \rlpW00Xm3pcz03^po\_lkm }ymkr1oj{  
X^p{py3Zpajkm}Zz\_0m  
M}ypjsf1roj{ rns3rZ~ hsj jyc jv}gJyphs }ypjsf1roj{3Yžhk~lqhl ms ymZrgk{  
andX0m 'c\_o^3}pá0mpá 3MzmsrgoJshyppjo  
nyra m jg{jb Sm\_mZc^ M}yp  
lhe SdcZb0mpá\_oX^ yrZjn ujl-yhlr{nry uJvjpto p m nmsrgohk nmvjpto k rZhk m rr }ymkr1oj{  
orlk rmsrjgpphl }yhoqto  
ap[xpnXCY\_ ^3p{p^áacpXn3Y

3T

BC flw3a9f, D92@39Q+?;  
Jde f\$EJZEDFB\$JZ0de" H DEFZEL LCOD LJP flZELHJd\$0ZVHED DEJFOZEC LJP flZEC flZ0de" H BEV VLOZLJ  
HC OP flVOJÁDDEE0JEFBZ\$BFZV JÁ Zt\$ EFBZEL ZtZ# SODB\$0AVIHC ED JFBPHL ODJ\$JC BDÁCO#0 OP J" FE CB\$  
ZVLH\$ DEEB0\$0FEK0D SFOJDIHC OP flVOJÁ OFE\$0J" BFZLOÁ DEBHDJJDEJFEW flVBÁ0 OZVO DEFZEL LCOD LJP EDJJI  
JCJD\$ OPJ0ZE0Z0YFO0\$JPEFHAV Jfif\$J"JPHC flFEÁE 00 JZH0B00DE Jfif\$J"JPHC BEV JFBVJZHf\$JC BDÁCO#0 OP  
FB\$OP X\$L. 00B00H00D | OZÁOF\$ FHDJFHDB\$ EJDEFBZEVN0E0OF 00ZELHJdLOC ODJFif\$J"JPHA SOFEHDB\$ ED OPJ  
L. DECFLH V0B0PÁ E00Zt\$ flFO"H flw flFBÁHFI flZVE0\$# SDBL00D Z0B0 SVWP JBDBFOJDIHC EOFOLJd0FZL. BFZLOÁ J  
dEFB\$BI flw flv Zt\$L.  
8+2+L32+?D, DQ392BQDT  
IHC OÁ JdENOÁE Bē  
tCBD JdEVEDÁCE Bē  
ZEJPOCJ Jd0%FOZJ  
LJ ED JdE\$J"JFOY SJOJFOLHFO" E JÁ FHDJFBIBFBÁ  
FE \$JÁJdfl0B0B\$JA OJdLEFE# H ELBEOPZHZL. flZLJNOFÁOF DEFZB S  
FEHDB\$ OHADJÁB\$HE"EFÁBV ED JLLJÁfE E flDEFZEL OFJÁOJflV0ZJL OFE\$ flZE\$VB flÁFt\$ H B\$ OZJBfZVBD J" Z  
SOCE\$V  
FHZ0\$LDNB0\$ DJEJZJWOLJ PHC L. flZVJVFOÁ OZE0JÁEÁ0VJ0B0VHFJC OZVO\$# SFHÁB BJFÁHFÀ VHFJC LB ZBÁ  
T S00VFOZÁ 0EVA0Z ZBÁ0L. ED VOP JEC JdJVJFOE Bf\$BD Z SZ0dH JÁ flÁE flLJdBA B\$ EDJHC J  
OZVO\$E JdEFZVfl,



A

A

RQPOANMLKJIHFHGAFCEDCB  
 ) (W' !&##XW!USZ!#ZÁÁ) #0-W/#Z!U!Z+W##XYW\*AX.WQZ\*S"+W#!URQ"VW!&-ÀX\*SX  
 ZV!Z SZÁW!ZVV2RYQ6FZVW##X1YVWXÁ,W--ZQ1VW4W3!5W'12RYZ!!ZTW1 Z\*ÁZVZSV  
 QZ\*ÁZWSZS1YW!,SV)Á) #0-)+WÁ) #0-W#!URQ"VW!&-)+WQZ#ZRQ"YÁZ#W4W3VZSRPSQ6!PVW  
 ÁX#XÁ,5WQ"#Z!V"QÁWZ(5W'VZS#Z(RZV#SZ!ZTWV)Q,R)#!,.W1 Z\*ÁZWS"#Z!U!Z+W  
 ,ÁZYWSX-Á,QQ)S,QÁ) #0-WXW<WSZVVPQ6W!Z.2.1WRXWÁ"Q##Z#1!Z#S8RQWXWQ"W  
 X\*SXSX!XWQZ#ZRQ)YÁZ#ZT!"6WZVQ6Z.\*SPV1R"VW4W3VXQ1!,YÁ)SWSZQZT!Z#WÁ)(W'R)(,Q,! )5,WÁ) #0-WXWS)TXW#Z#Z!#PWÁ,5  
 Q)(W#,X!,SRQX(WVXSSX  
 DMAFH?CF@?BAFALHJ@?J>  
 #W&ÁÁ)+WSZ\*ÁZ#WZFWE  
 ,\*#ÁZ\*ÁWSZ\*ÁZ#WZFWE  
 X\*!)+W#!)+1VW4WE  
 PRPV2 1WQZÁZRQ SZGWE  
 -,+WQZ#ZRQ"YÁZ#W4WE  
 !,X#W!"SVPQZVÁRQ)RXÁ,RQW\*ÁZW#1YXW'XRR)V)WQ,!YXÁ,X#SX\*ÁWQZ#W3#X(R)Á8!)5WQ"WZ!W#Z(!PÁP#W!X\*Á\*ÁS)ÁWQZ#  
 KW'7VVX!W#1VW3W4WB1VWVXSX#,Q6)-W#XV)ÁX\*SX#X!!1W5"ÁSZ\*ÁWSZ-#W!&#,ÁXYWS,#;W2 1W\*ÁZWXQ,#,Q6)-1VWV)ÁX\*SX#X  
 RQW#RZWX9W3V1S,WQZ#XÁVX\*ÁWSZQZ#R2!!ZRWQ#"TZ!ZWVXS,#X!,SRQX(WÁ) #0 WQ".ZVW\*ÁZW#Á) #0-WXWZ!WZT!PÁP#W\*ÁX.WHQ"  
 /W\*ÁZWZ-1YXW'!ZRR8.  
 ;Y#0WRXWÁZYWZRR1ÁIWE  
 CMCMAFLHL@?AKFHJAJ>#W#"#Z!U!Z+WÁ) #0-W4AMAWMAIA?VTA?JUMFRMAJKTJQZ#ZRQ"YÁZ#W4W3VU#!ZRVAXTTX!)W1X1Á&!)1-W  
 \*S"+AQ,R)TX!)HQ"ZRV!)Á) #0-A2!Z!Z+ÁZYW#Á) #0-WXWS,#;WZTSZVWX("SW\*Á)(  
 "YÁZ#WV)QW!0#)X#Z!ZÁS=W3!X\*ÁÁS)ÁWQZ#SZYRQPRQWZ!WZT!PÁP#W#Á) #0-  
 !WZRRZ#TZ!ZQWS,#;RZ  
 CMCMAFLHL@?AKFHJAJ>-Z\*SSPVÁZ!WXW#Z#Z!U!Z+W4AMAWMAIA?VTA?JUMFRMAJKTJH  
 B1SX#8#RQ1#WSX-R)YÁZ!)5A\*ÁX.W#ÁZRQ&#8#RQ1#W&RXY!X#ÁX#W#ÁZRQ&!)A\*ÁX  
 TA?JUMFRMAJKTJ@?AKFHJAJ>#W#"#Z!U!Z+WÁ) #0-W4AMAWMAIA?VTA?JUMFRMAJKTJQZ#ZRQ"YÁZ#W4W3VU#!ZRVAXTTX!)W1X1Á&!)1-W  
 "QQ1VW#ZVZ#Z!U!Z+WÁ) #0-W4AMAWMAIA?VTA?JUMFRMAJKTJQZ#ZRQ"YÁZ#W4W3VU#!ZRVAXTTX!)W1X1Á&!)1-W  
 A^DCLMAF@JHMFIAJWV#VXSRY!X#ÁX#WQ1A#ZV"Q6YZRQ&!)RQ1Q6W&Á5XWSXÁVX\*  
 JAbMCICMFYQCEAF@?AKFHJAJ>#W#"#Z!U!Z+WÁ) #0-W4AMAWMAIA?VTA?JUMFRMAJKTJQZ#ZRQ"YÁZ#W4W3VU#!ZRVAXTTX!)W1X1Á&!)1-W  
 @JHMFPRSW'IAJK)WV#Z#Z!U!Z+AXWV1RQZ#WZÁVSP#WXÁ1\*SSXWVZR=A3ICMFKJA  
 "W2Q6W4W3KECMFIAJWE  
 XÁXYW4W3K?C?MFK?#Q#YXW'X-ÁX\*SXWRXW#X(!)#X(Z-W!U#RQZÁZVWSZ#Z!U!Z+WQ1WZ!W#Z!U!Z+WXWÁ,VXW#2QW'R)V)W#ZVZQ"!U  
 W3#X(!,  
 WM^?MFCJOCMSMRPIC?Ae  
 W  
 A  
 A

W1 Z\*ÁZWÁ) #0-WQZ\*ÁZWSZS1YW'#!)Á,Q,  
 W#!URQ"VW!&-ÁX\*SXX+WQZ#ZRQ"YÁZ#W4W3VU#!ZRVAXTTX!)W1X1Á&!)1-W  
 WQZ."#WSX.W1VWSXQ)#XYX\*!  
 W3V)Q,R)#!,.S8RQWQ"WVZQ"ZSÁ!,RQTX  
 WXW)V)Q,R)#!,.WXWVZR=W3V1!,.W"--Z#"#P  
 W3#ZVZ#"#,!XWRXWQ"W#"Á"QQZRQ  
 W3Z!ZTWÁ"Q2S1YWXW#X  
 WZSWS"#Z!U!Z+ÁÁ) #0-WXW\*Á)(W'R)((4W3!  
 WXQ6#RXWQ"W'S)T XÁ,RQÁZYW\*ÁS)ÁWXW\*Á  
 WXW#Z(Z!W!X\*ÁÁS)ÁWQZ.ZSA"QQ1VW\*ÁZV  
 AMAFHLHL@?AKFHJAJ>A31S!,SRQX(W#ÁZRQ&  
 WZ!WZT!PÁP!W3!,SRQX(W#2 SZVÁ2-W\*AX.W#)#0-W#  
 W]#ZVZÁZRQ&#8#RQ1#W2RZV#Z.PVW  
 AaV,S#X(!)6ÁXVZRQQP#W#Z#Z!U!Z+WAVZ\*!  
 Aa#Z#Z!U!Z+WAX1#Z  
 AaQZÁ"Q#Z(Z!AYZSWXQ,#8.XTWXSSXW\*Á