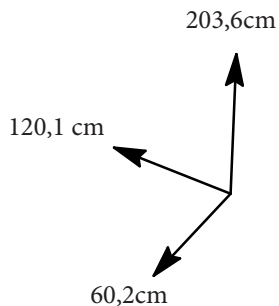
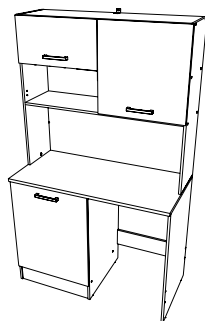
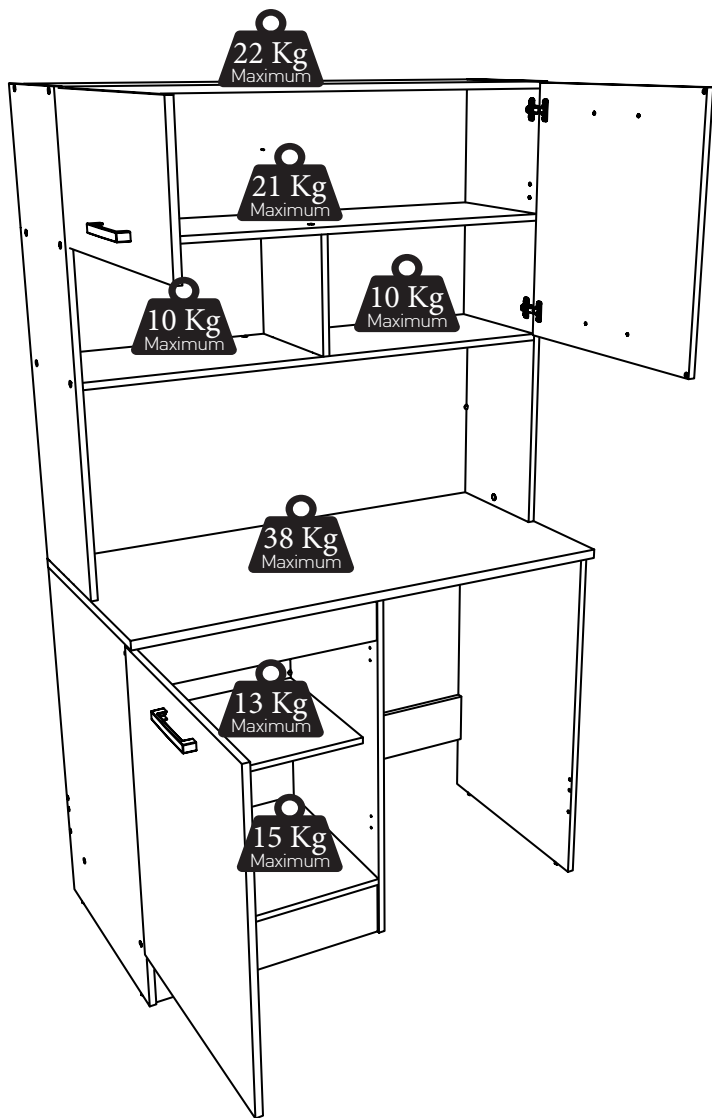




BUFFET

0832CUIIS



FR Remerciements :

Nous vous remercions d'avoir choisi un meuble créé et fabriqué par le Groupe Parisot et espérons qu'il vous donnera entière satisfaction.

EN Thanks:

Thank you for choosing furniture designed and manufactured by the Parisot Group.
We hope you are totally satisfied with your purchase.

DE Danksagung:

Wir danken Ihnen für den Kauf eines Frankreich von der Parisot-Gruppe entworfenen und hergestellten Möbelstücks und hoffen, dass Sie es zu Ihrer vollkommenen Zufriedenheit finden werden.

HU Köszönet:

Köszönjük, hogy a Parisot Groupe által létrehozott és gyártott bútort választott, reméljük, hogy elégedett lesz a termékkel.

PT Agradecimentos:

Obrigado por ter escolhido um móvel concebido e fabricado pelo Grupo Parisot, esperando que seja do seu inteiro agrado.

IT Ringraziamenti:

Grazie per avere scelto un mobile progettato e fabbricato dal Gruppo Parisot. Speriamo soddisfi appieno le vostre esigenze.

NL Bedankje:

Wij bedanken u voor de aankoop van een door de Groep Parisot ontworpen en vervaardigd meubel en hopen dat u er veel plezier aan zult beleven.

CZ Poděkování:

Děkujeme, že jste si vybrali nábytek navržený a vyrobený společností Parisot Group. Doufáme, že budete svým nákupem naprosto spokojeni.

ES Agradecimientos:

Les damos las gracias por haber elegido un mueble diseñado y fabricado por el Groupe Parisot y esperamos que sea de su total agrado.

PL Podziękowania:

Dziękujemy za wybór mebli stworzonych i wyprodukowanych przez Grupę Parisot. Mamy nadzieję, że będziecie Państwo w pełni zadowoleni z zakupu.

SK Pod'akovanie:

Ďakujeme, že ste si vybrali nábytok navrhnutý a vyrobený spoločnosťou Parisot Group. Dúfame, že budete svojim nákupom absolútne spokojní.

AR تشكر:

نشكركم لاختياركم هذه القطعة من الأثاث من تصميم وتصنيع مجموعة باريسو Parisot ونتمنى أن تنال رضائكم.

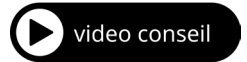


2h30

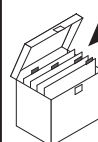
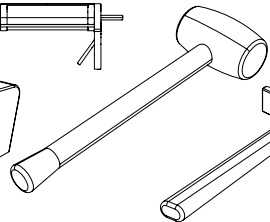
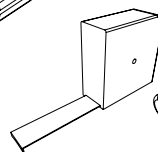
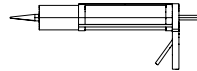
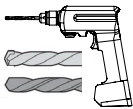
PARISOT INDUSTRIE

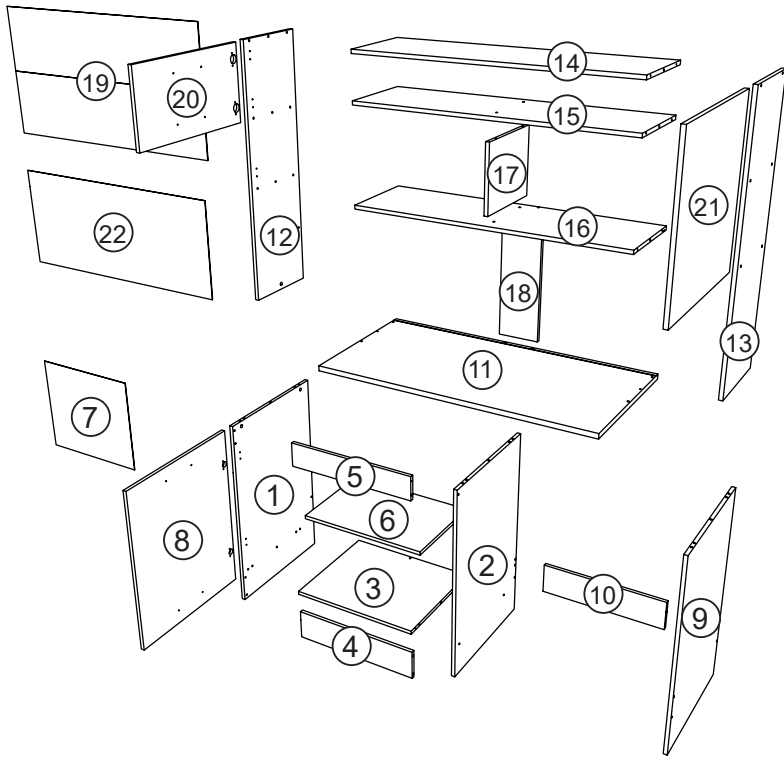
15 Avenue Jacques Parisot, 70800 Saint-Loup sur Semouse
RCS VESOUL 537 665 200

contact@parisot.com



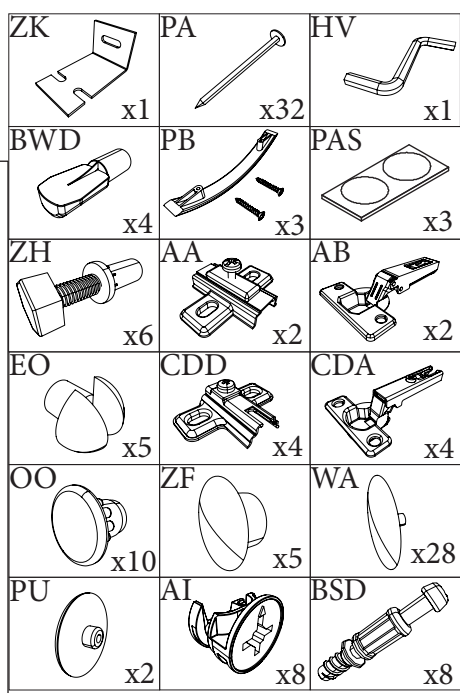
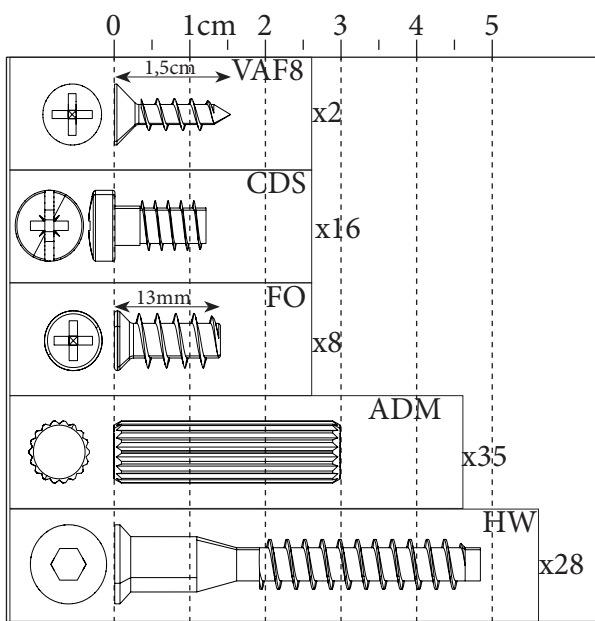
<https://qrco.de/bcJeNz>

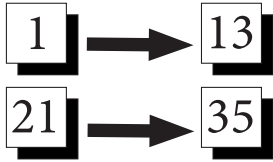
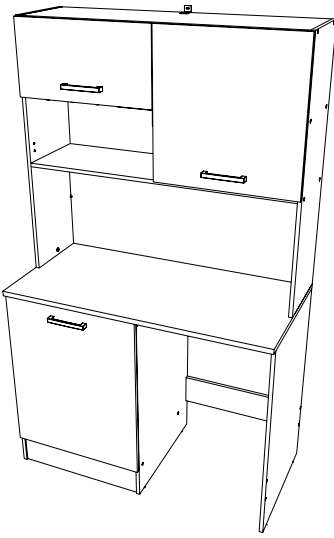
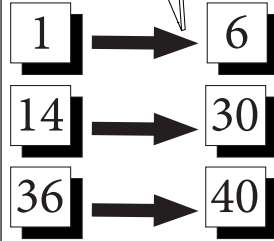
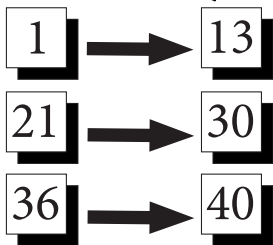
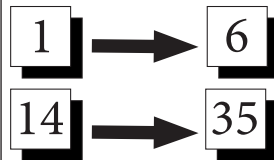
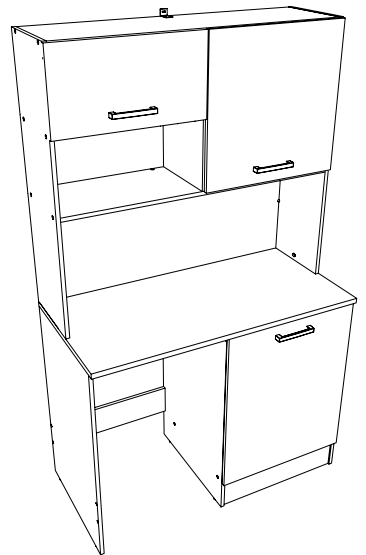


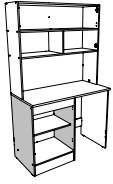
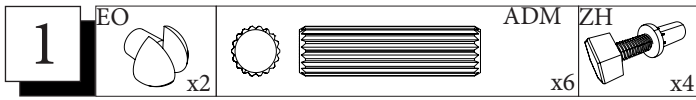


Rep	Qté	cm		
		Long.	Larg.	Ep.
01	1	90,2	57	1,6
02	1	90,2	57	1,6
03	1	58,8	50	1,6
04	1	58,8	13,8	1,6
05	1	58,8	11,2	1,6
06	1	58,8	41	1,6
07	1	58,7	51,2	0,25
08	1	76,2	61,7	1,6
09	1	90,2	57	1,6
10	1	56,4	13,8	1,6
11	1	120,1	60	2,2

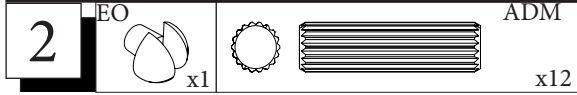
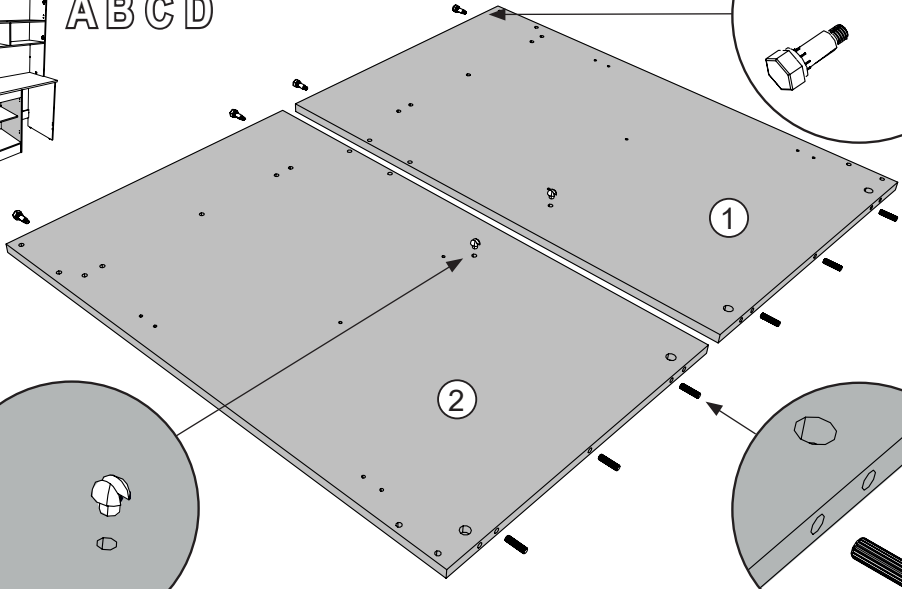
Rep	Qté	cm		
		Long.	Larg.	Ep.
12	1	110,4	33,6	1,6
13	1	110,4	33,6	1,6
14	1	116,8	33,5	1,6
15	1	116,8	33,5	1,6
16	1	116,8	33,5	1,6
17	1	33,5	28	1,6
18	1	48,1	17,4	1,6
19	1	119,8	62	0,25
20	1	31,8	59,7	1,6
21	1	61,1	59,7	1,6
22	1	116,7	49,2	0,25



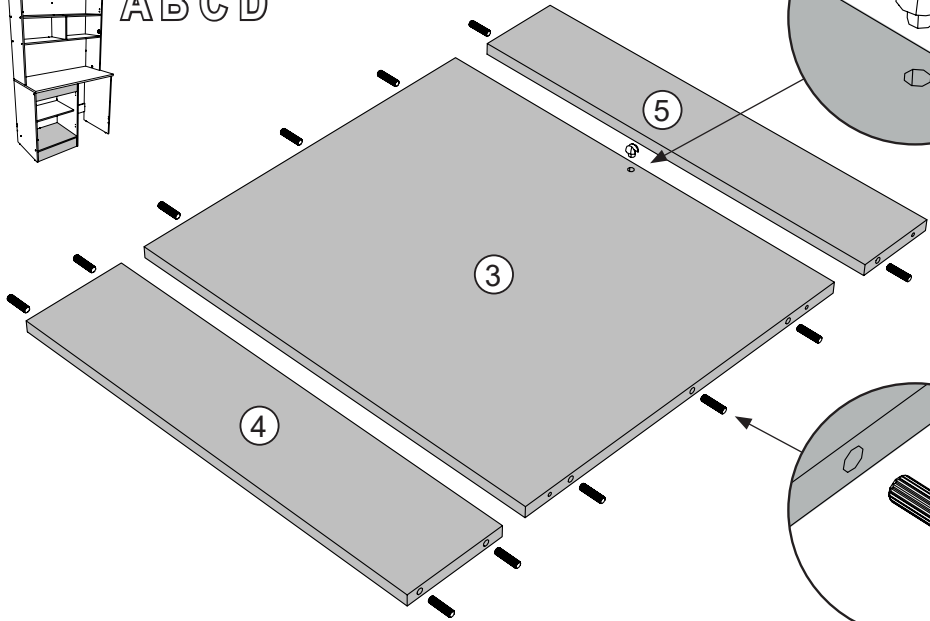
A**B****C****D**



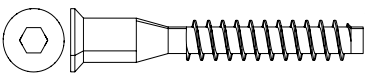
ABCD



ABCD



3



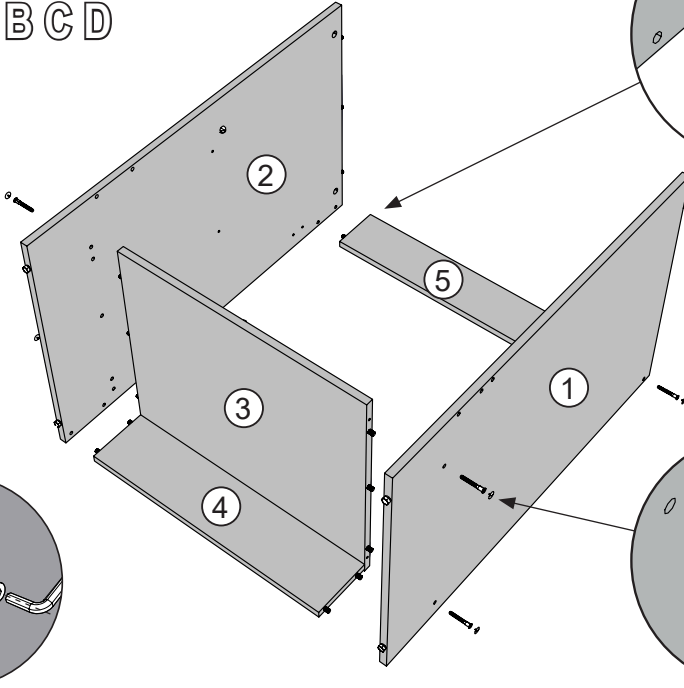
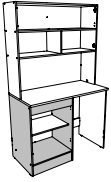
x6



x1

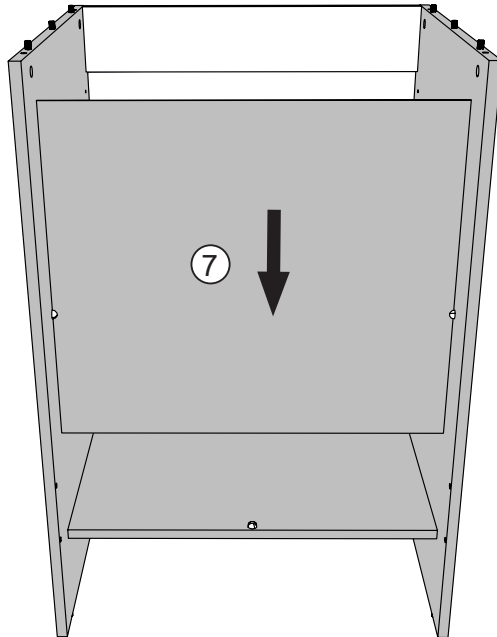
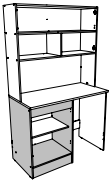


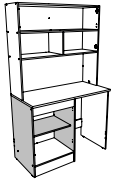
A B C D



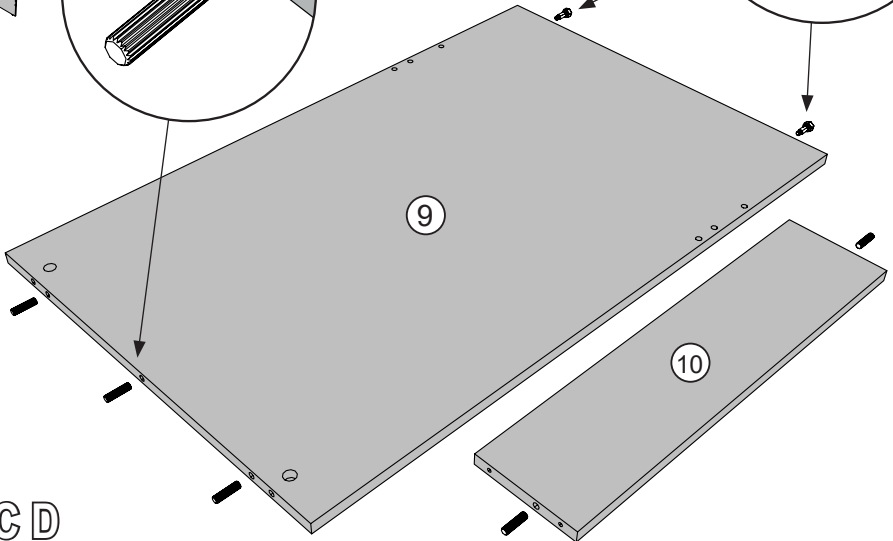
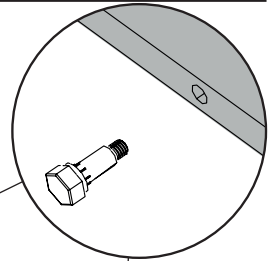
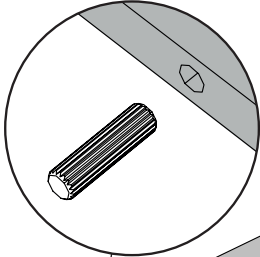
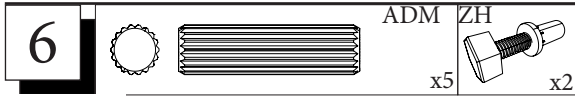
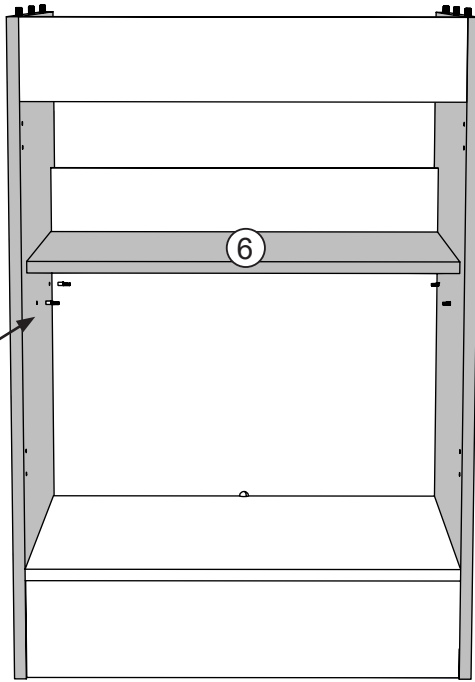
4

A B C D

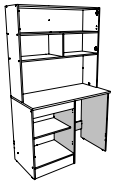
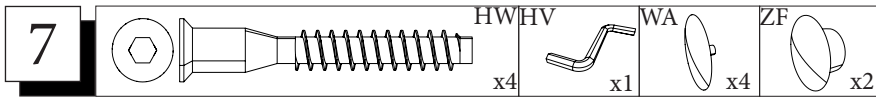




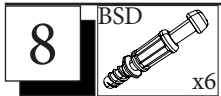
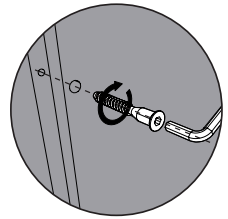
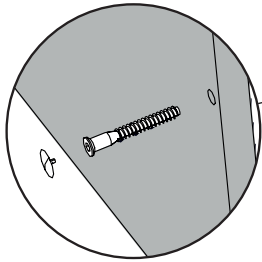
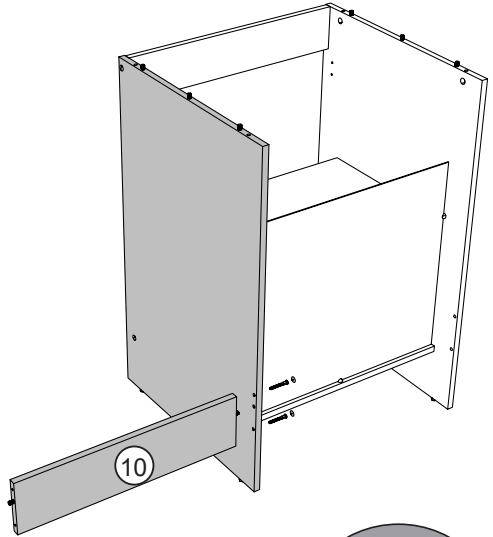
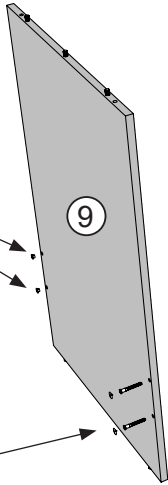
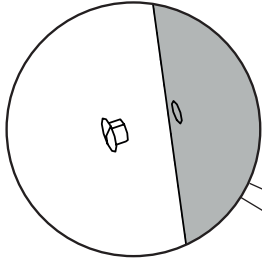
ABCD



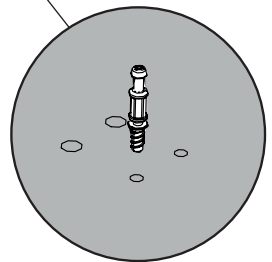
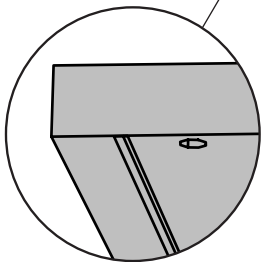
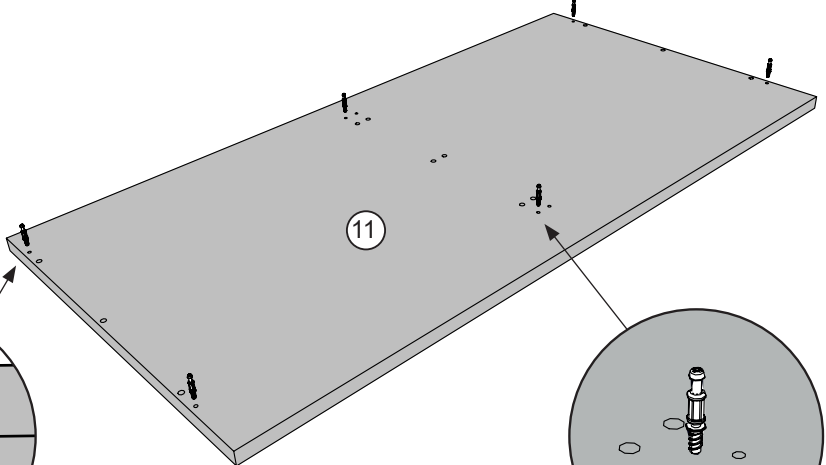
ABCD



AC

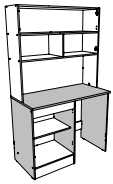
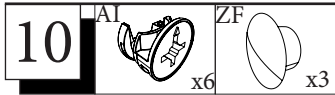
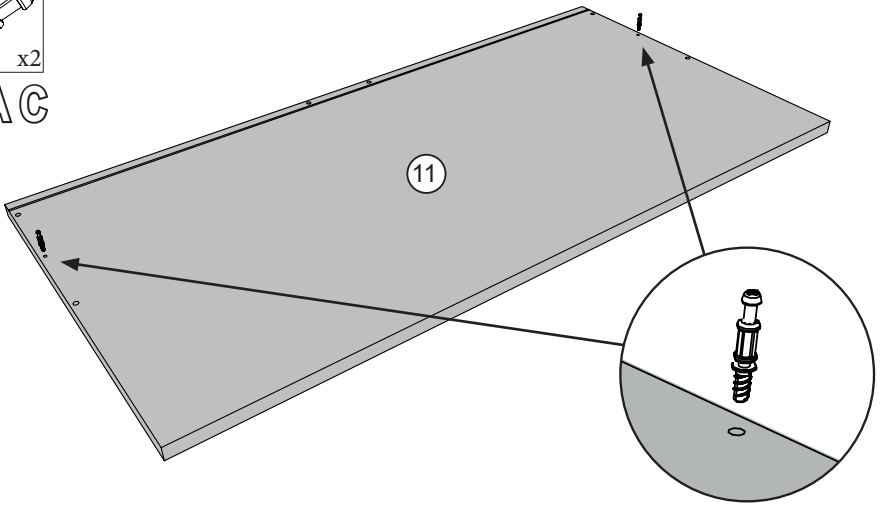


AC

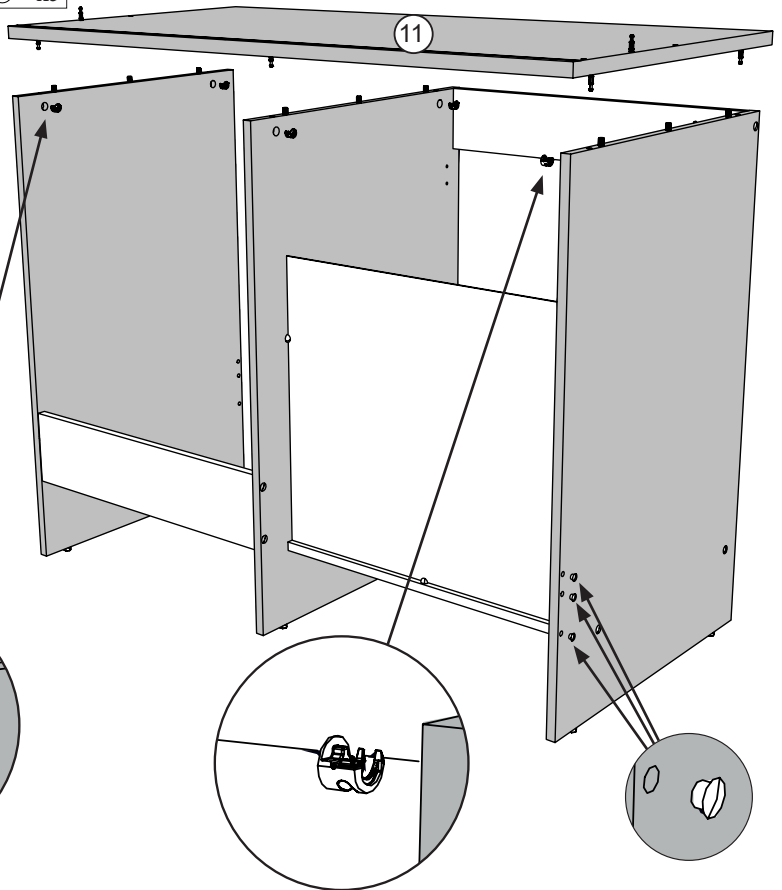



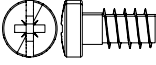


AC



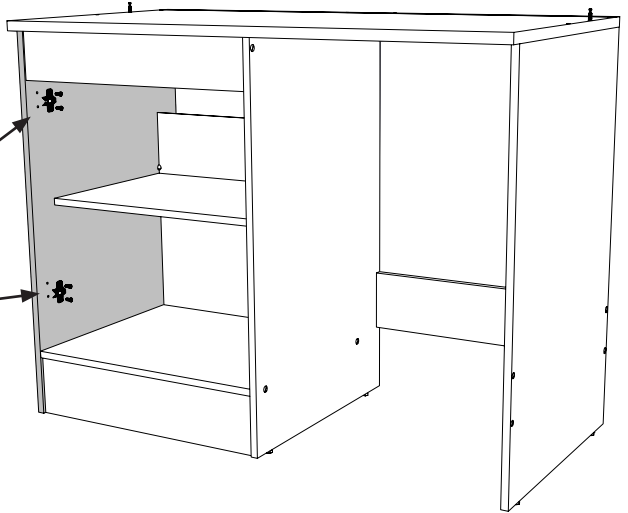
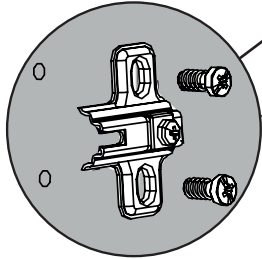
AC







11	CDD	CDS
	 x2	 x4



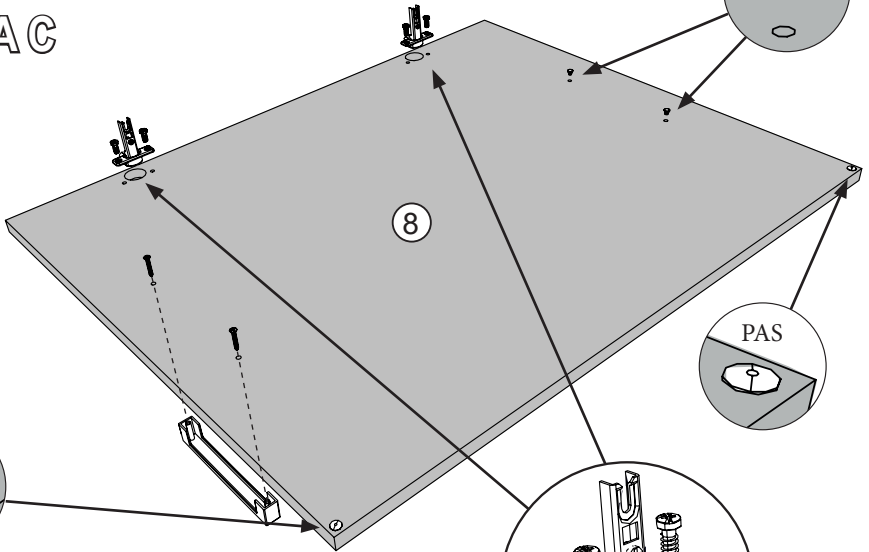
AC

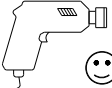
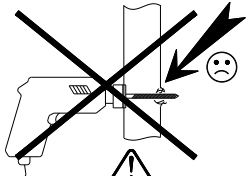
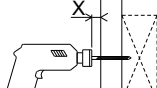
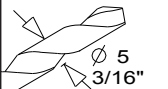



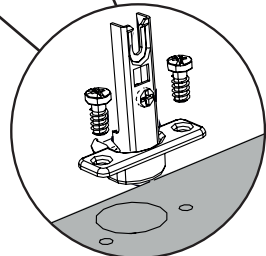
12	PB	OO	CDA	CDS PAS
	 x1	 x2	 x2	 x1



AC

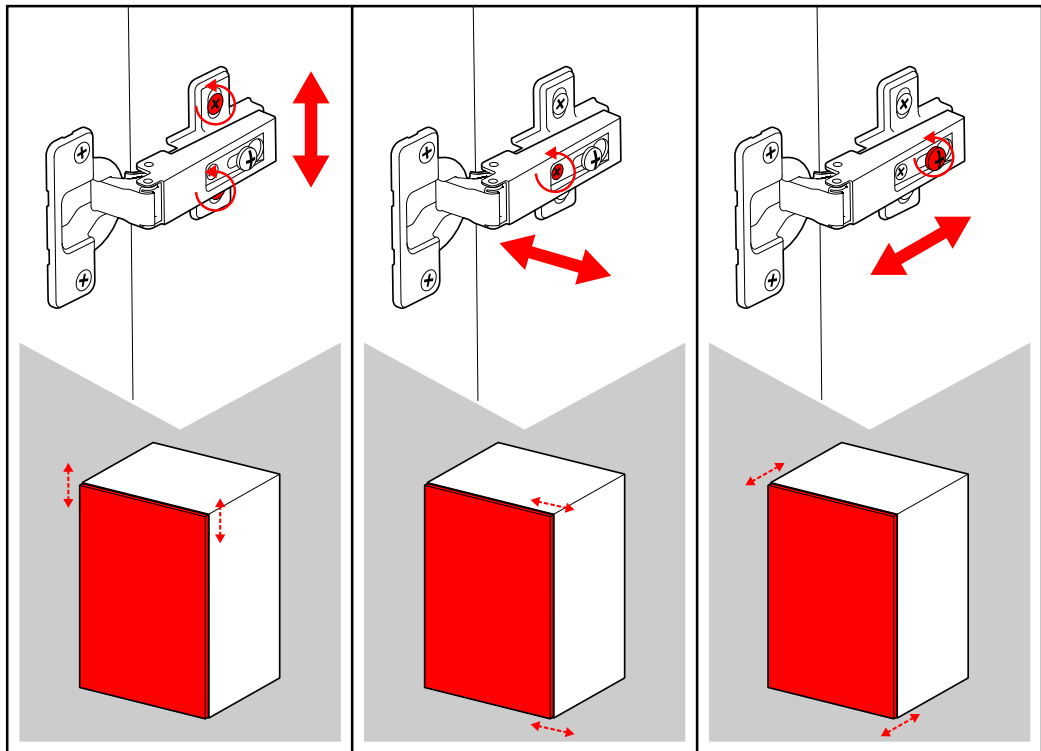
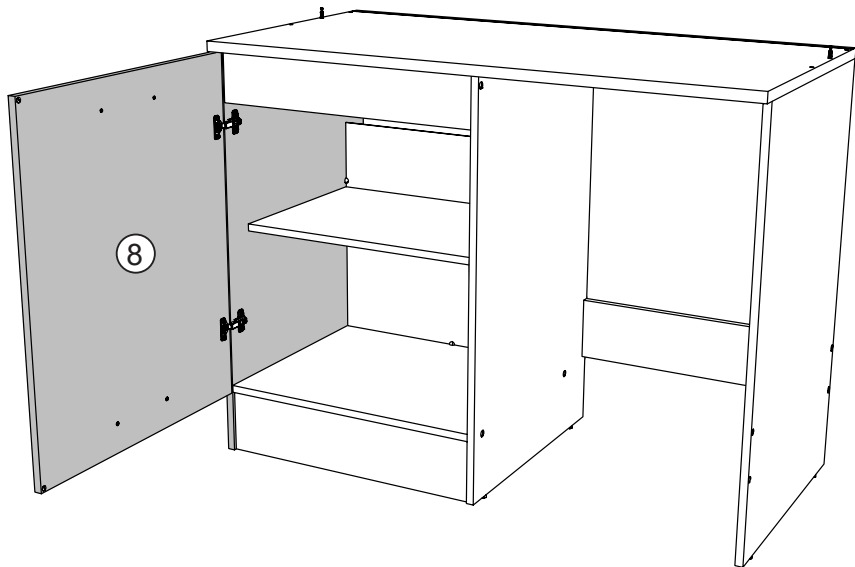


		
 <p>∅ 5 3/16"</p>		

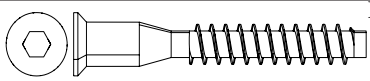


13

AC



14



x4



x1

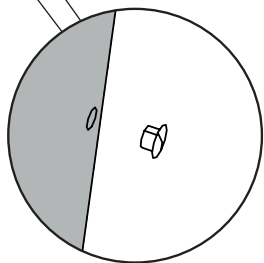
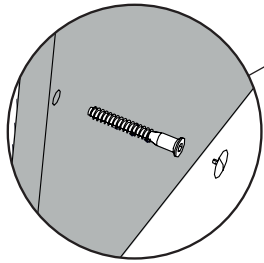
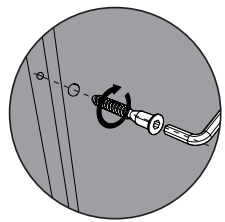
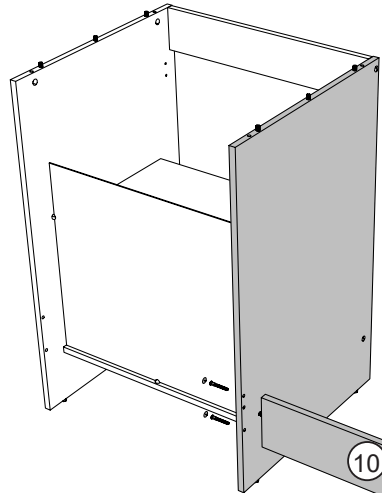
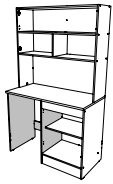


x4

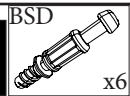


x2

B D

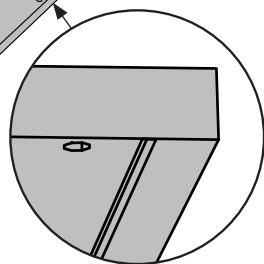
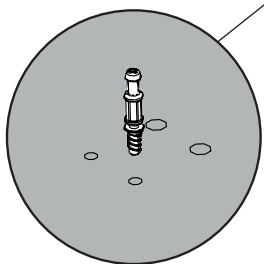
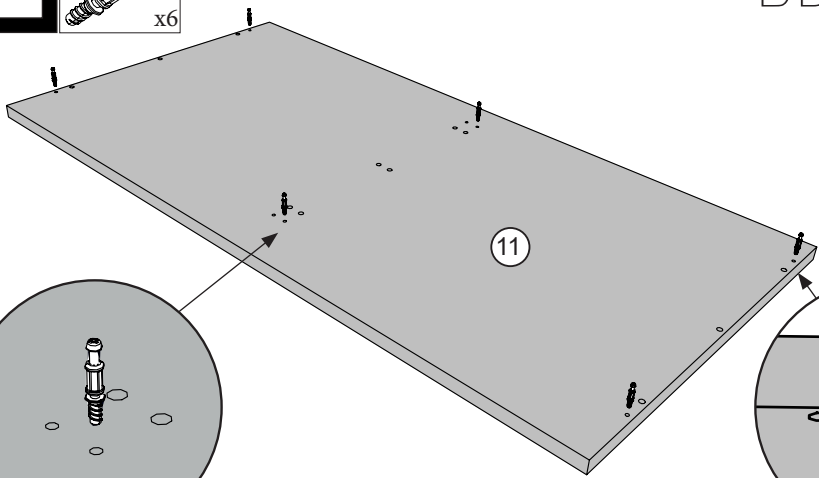


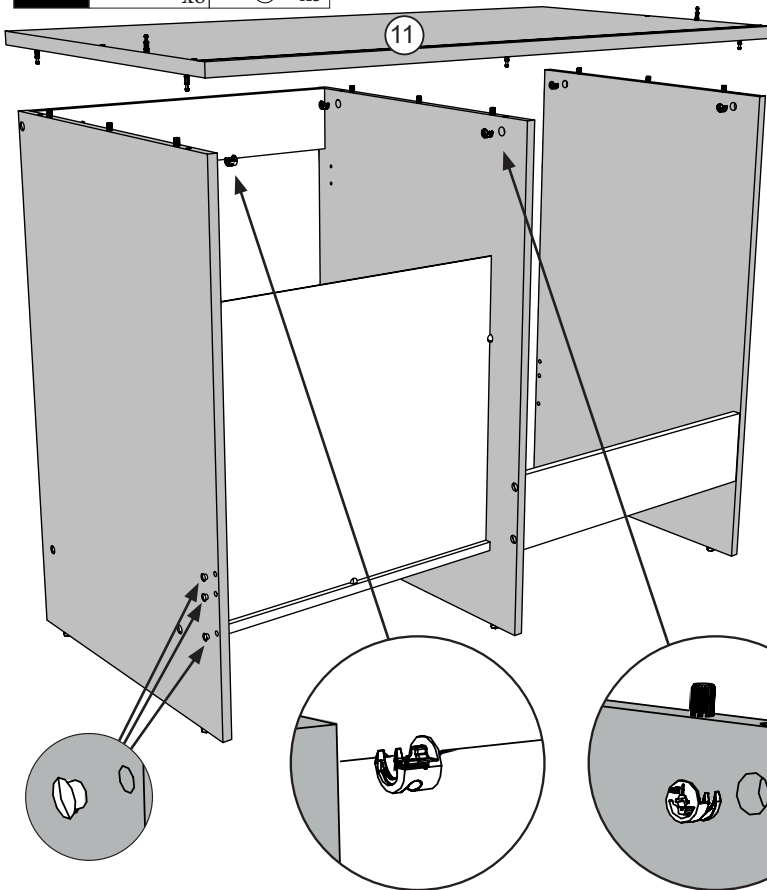
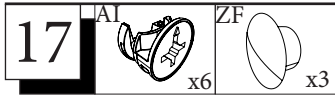
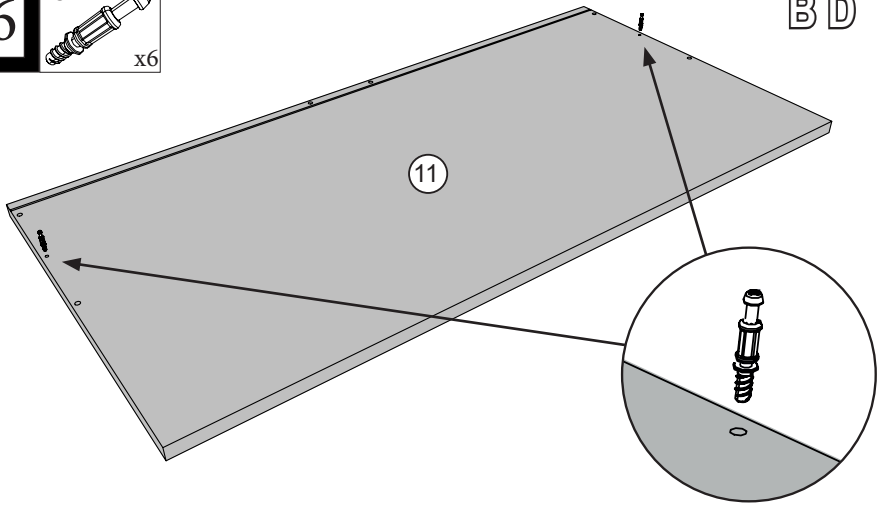
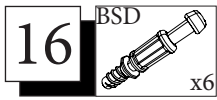
15



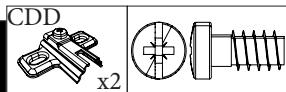
x6

B D

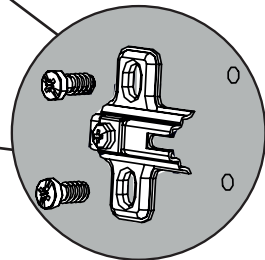
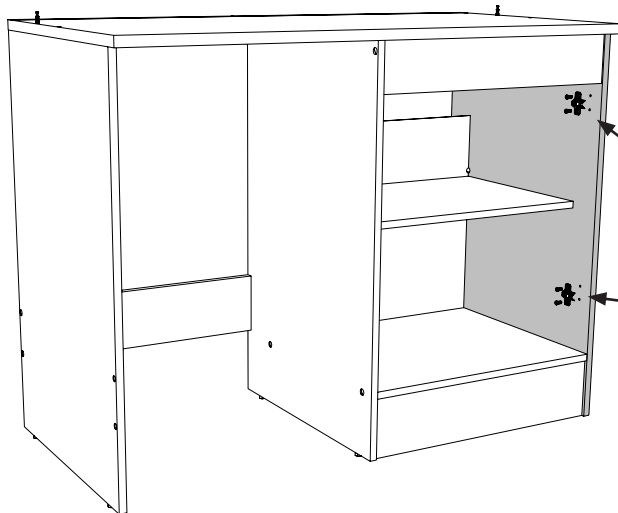




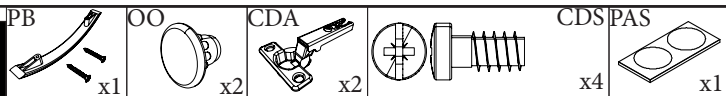
18 CDD x2 CDS x4



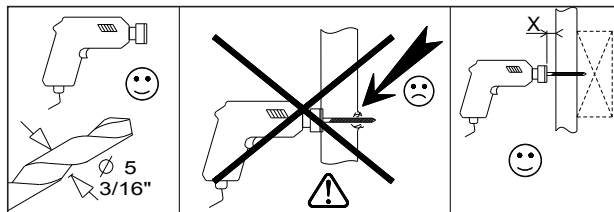
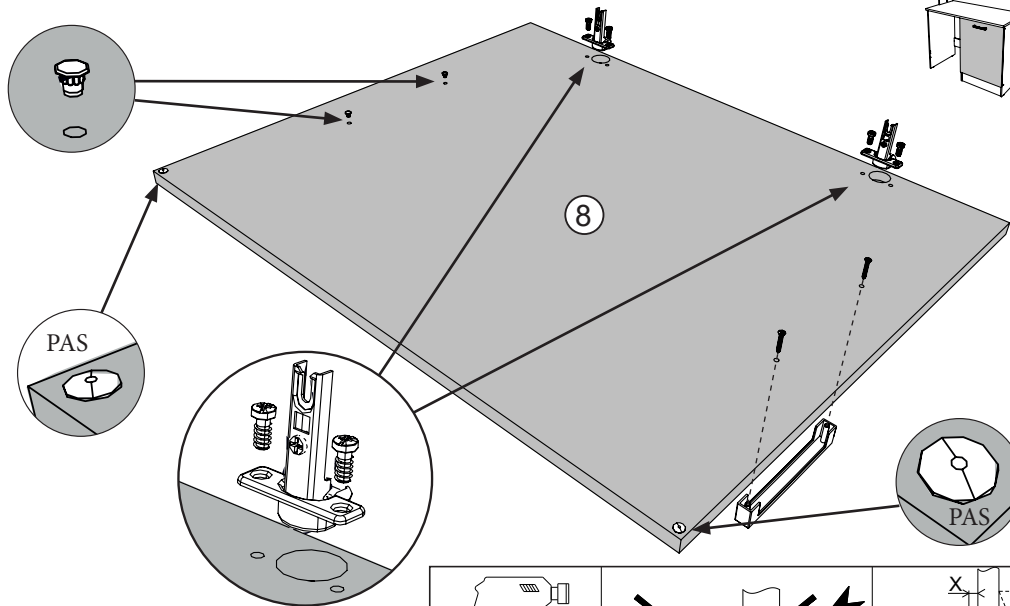
B D



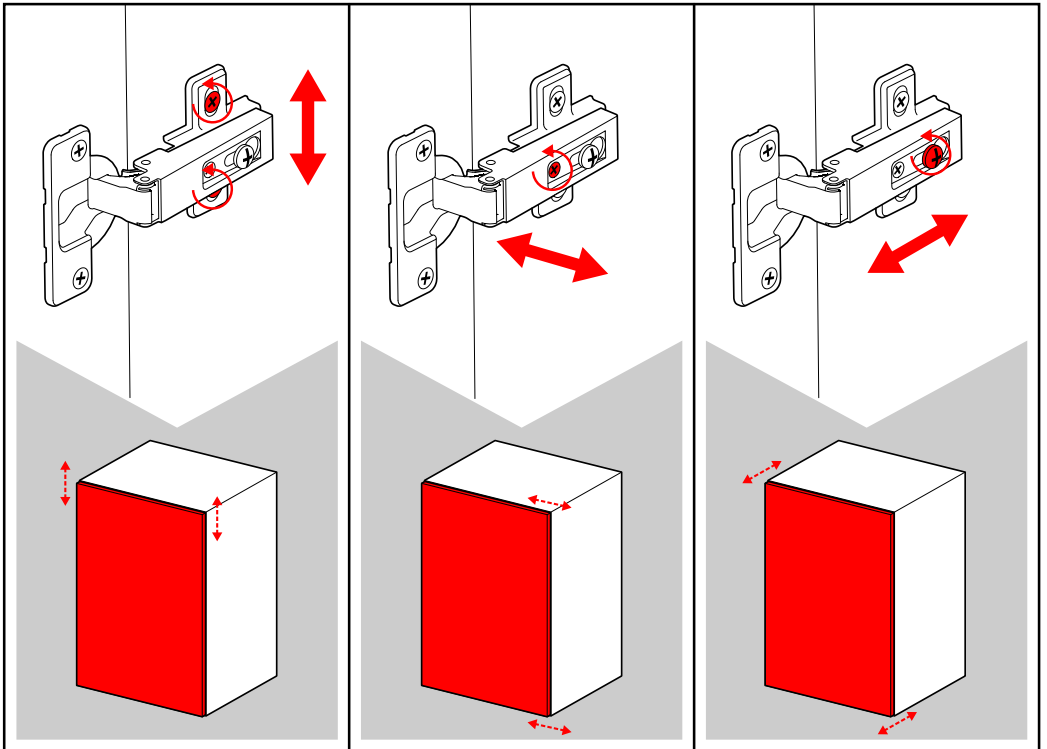
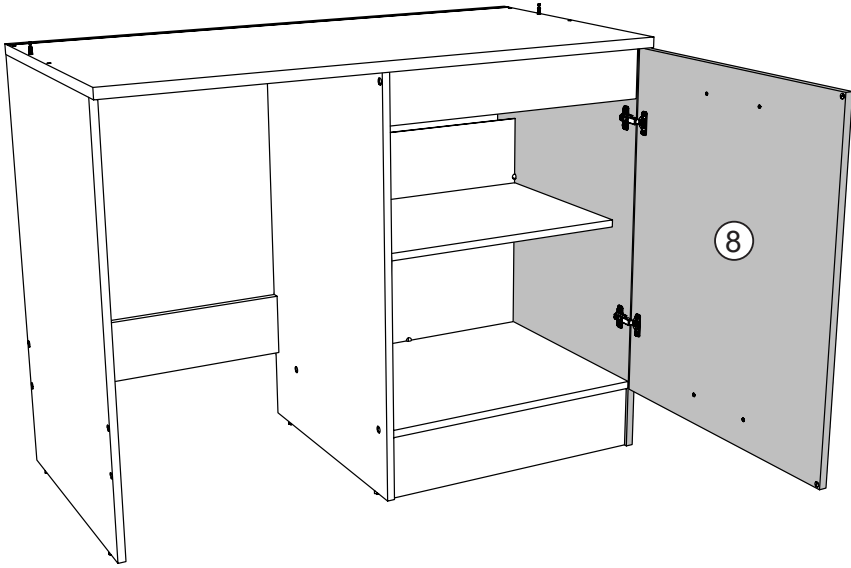
19 PB x1 OO x2 CDA x2 CDS PAS x4 PAS x1



B D

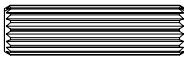


Ø 5
3/16"



21

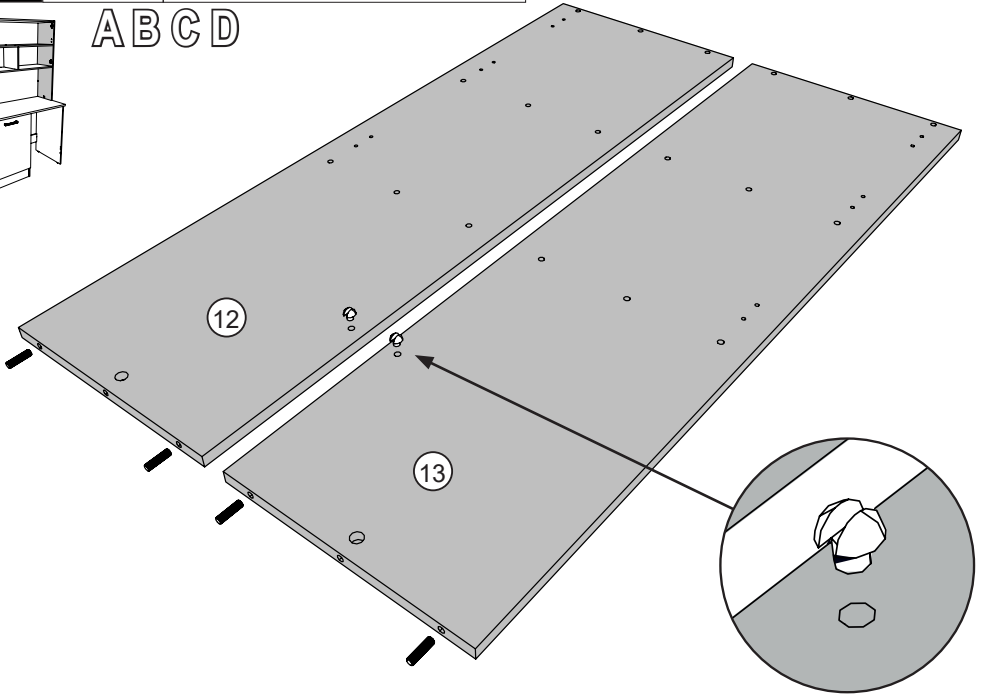
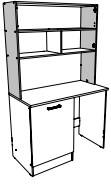
EO



ADM

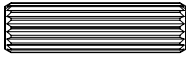
x4

ABCD



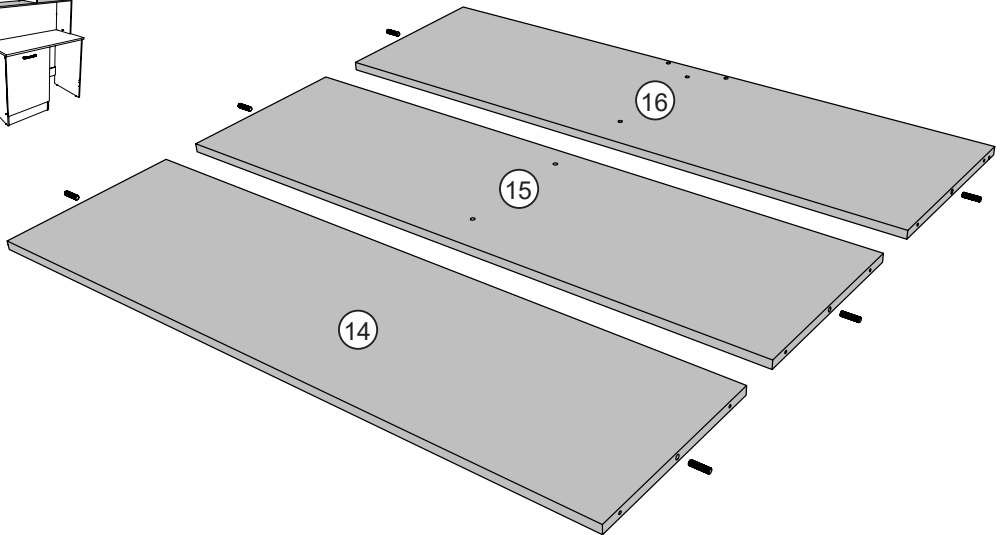
22

ADM

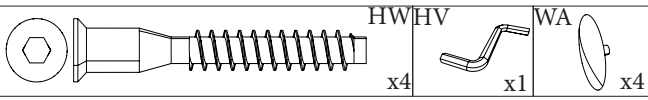


x6

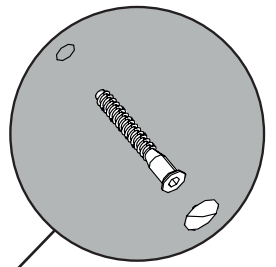
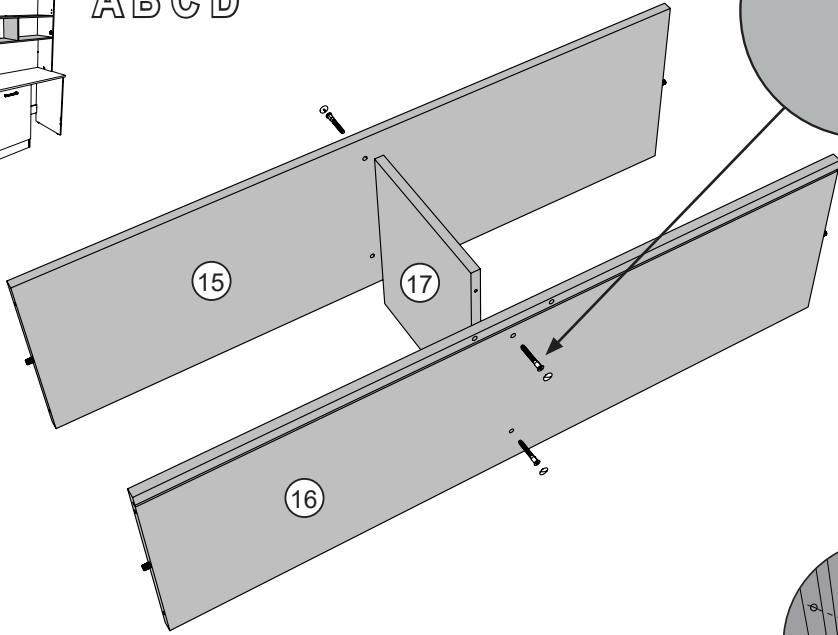
ABCD



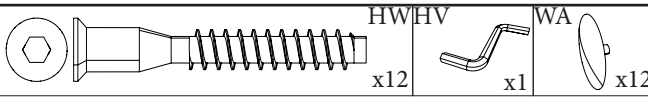
23



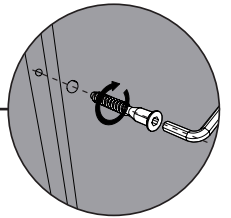
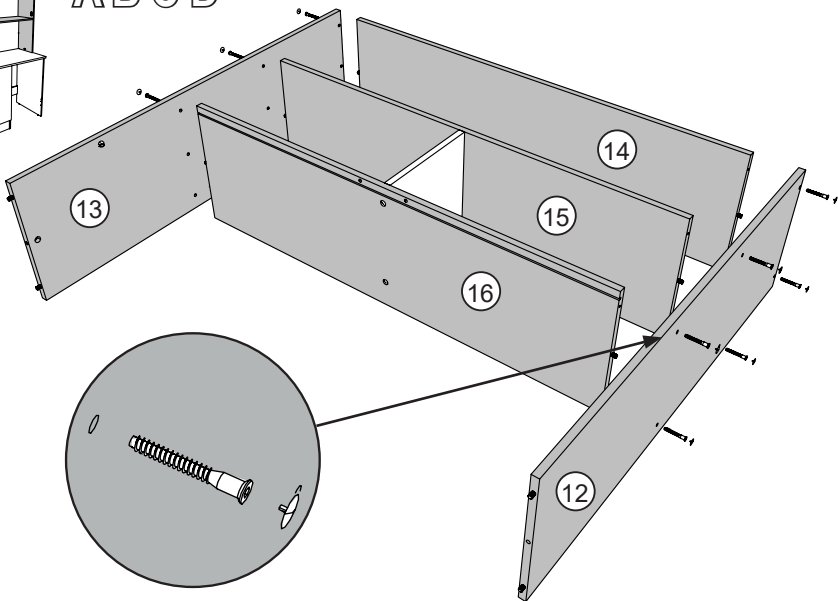
A B C D

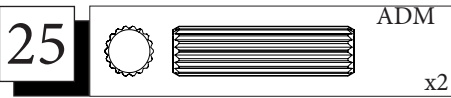


24

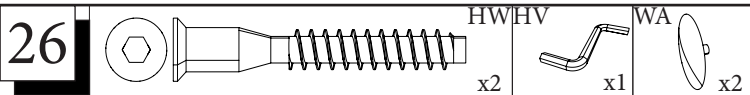
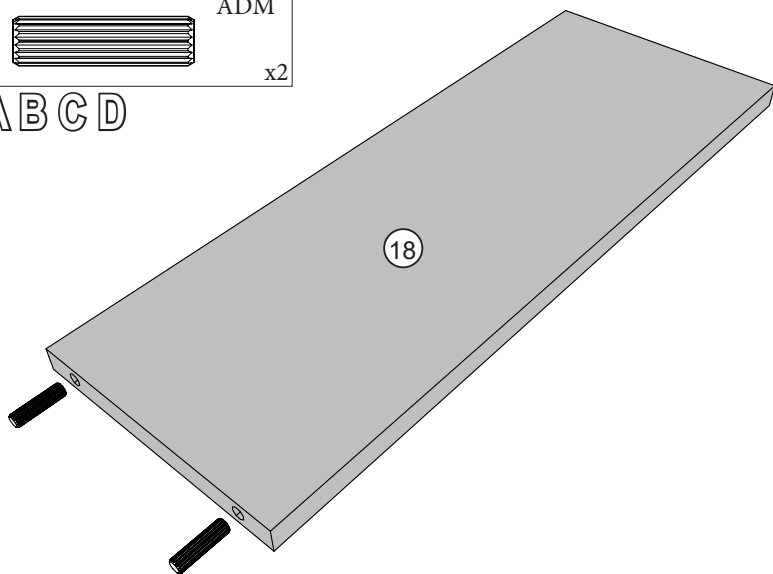


A B C D

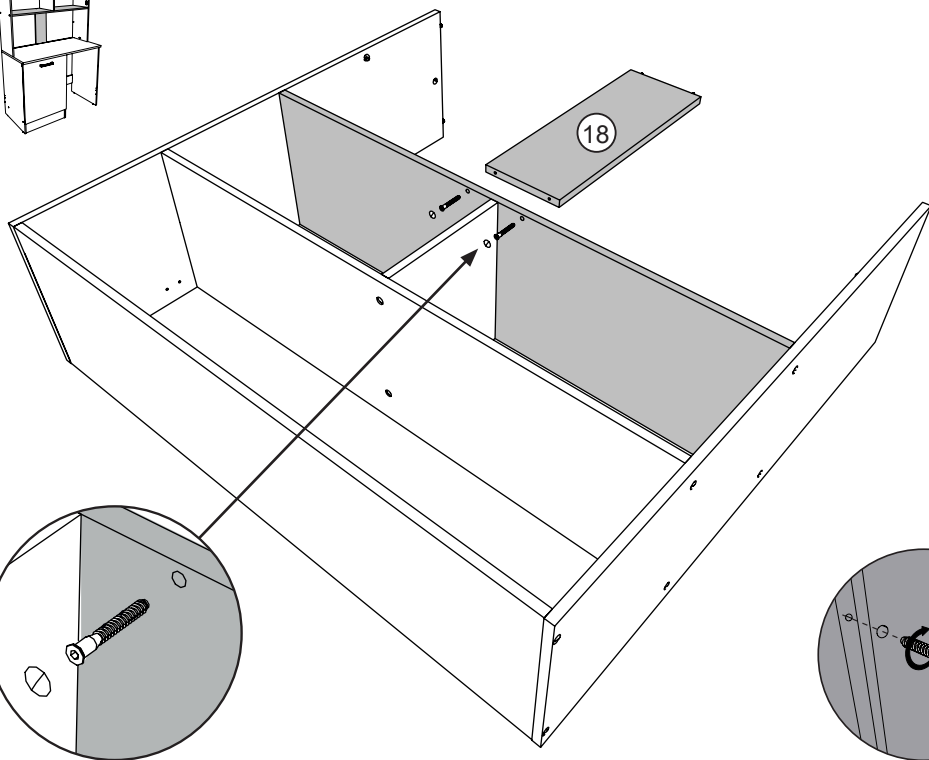




A B C D



A B C D

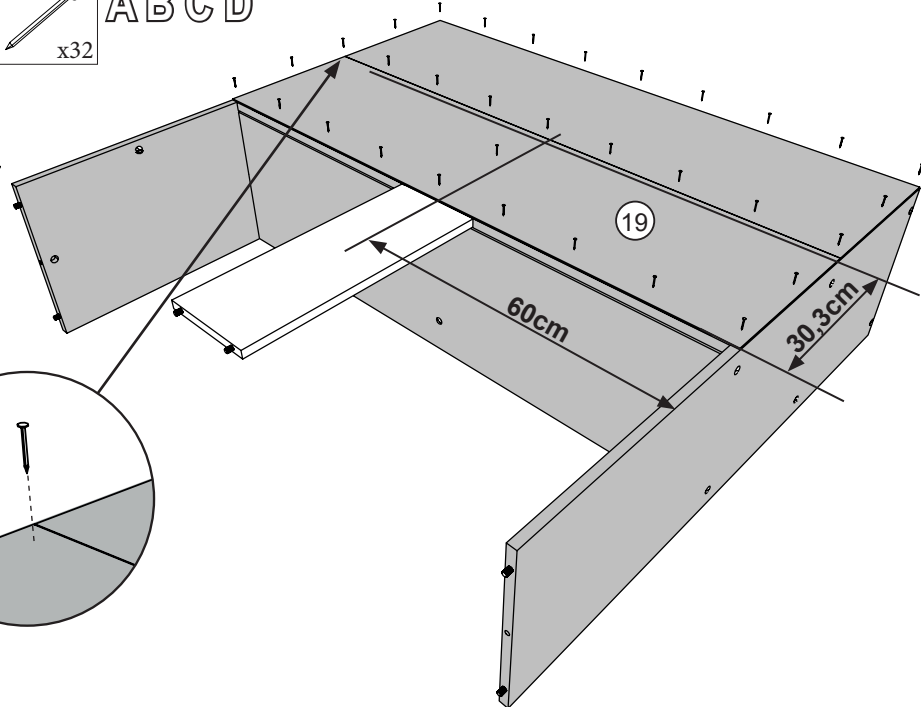


27 PA
x32

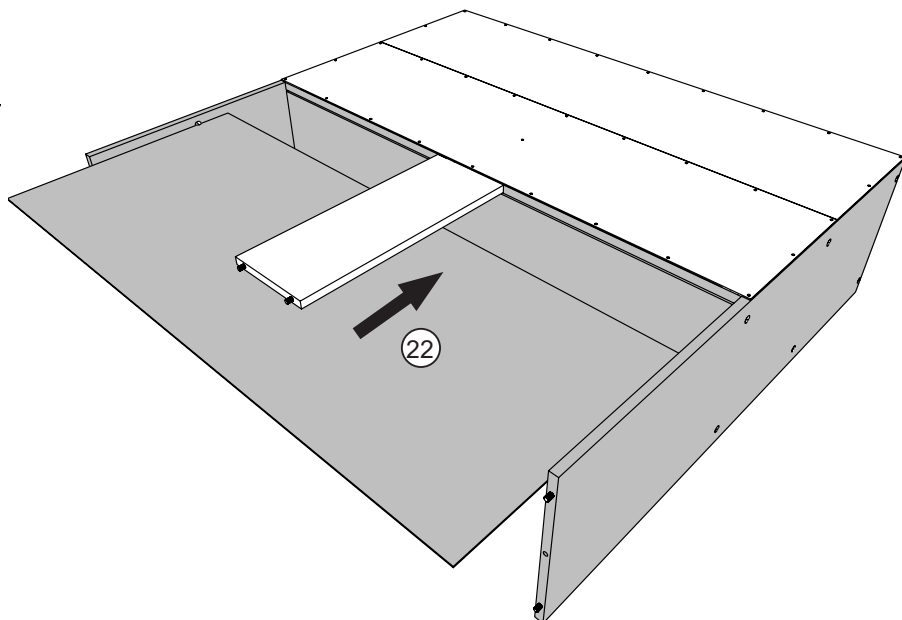
ABCD

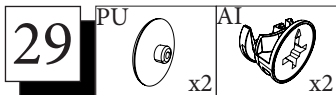


x32

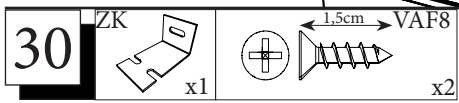
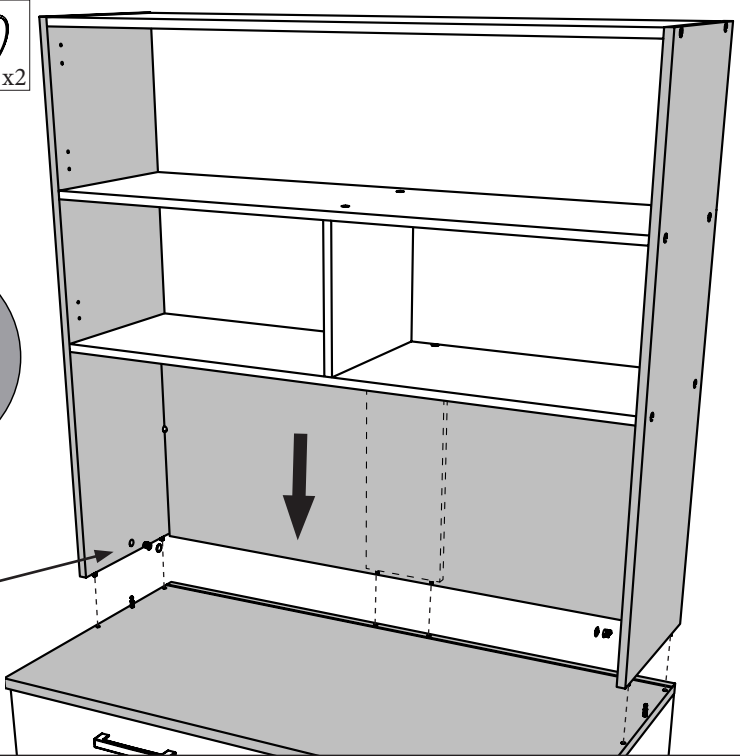
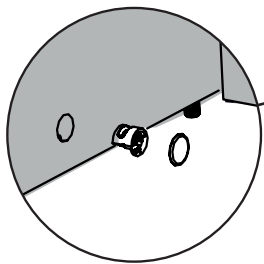
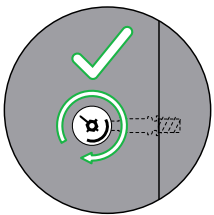


28 ABCD





A B C D

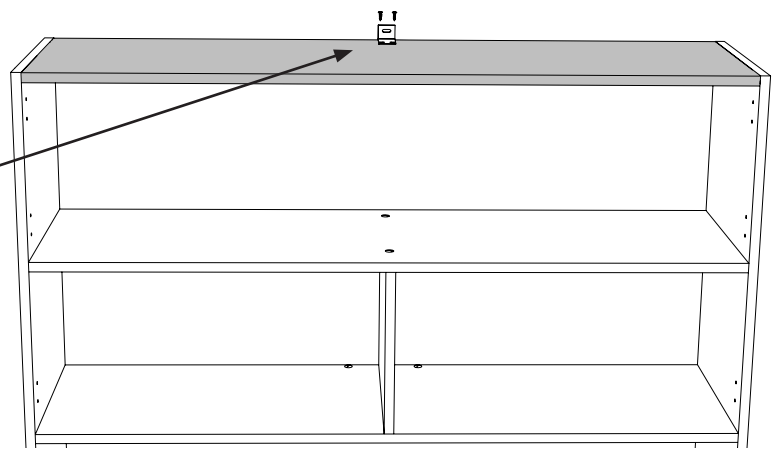
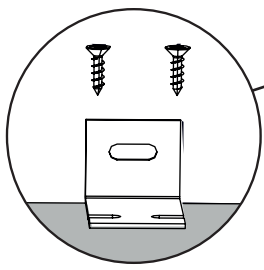


A B C D



FR-Pour votre sécurité : Fixation du meuble au mur.
 Attention, la fixation doit être réalisée par une personne compétente car cela nécessite des chevilles adaptées à la nature de votre mur.

EN-For your safety : the unit should be secured to the wall.
 NB this should be carried out by a competent person as you must use the right rawl plug for your type of wall.



31

OO

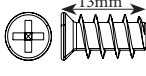


x2

AA

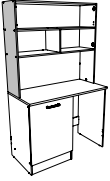


x2

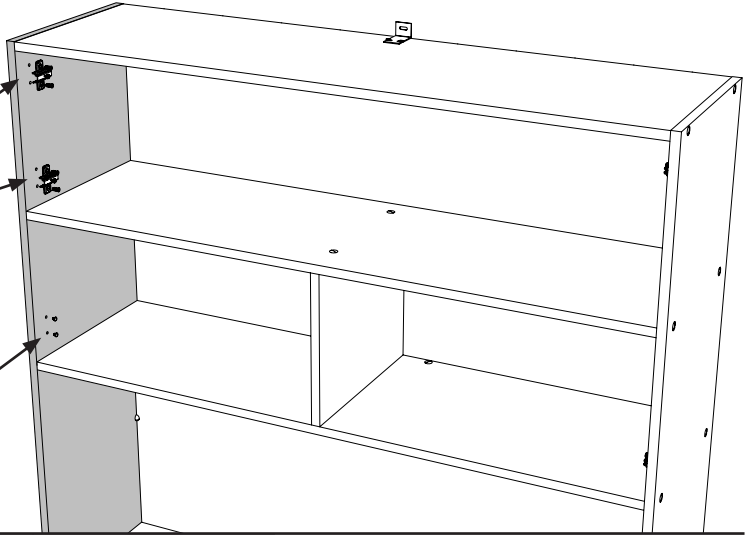
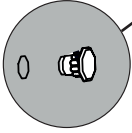
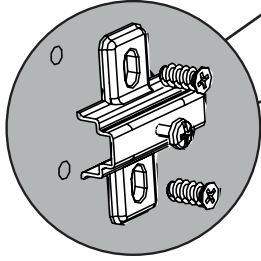


FO

x4



AD



32

OO

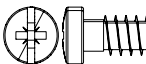


x2

CDD

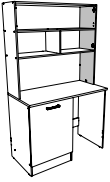


x2

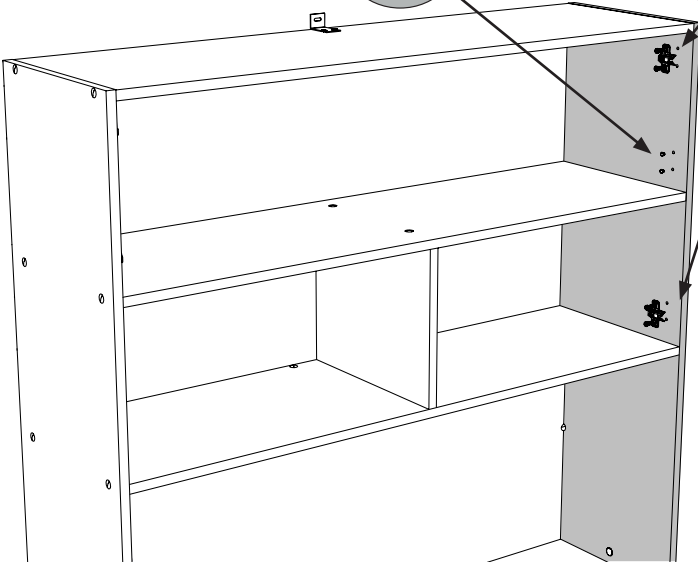
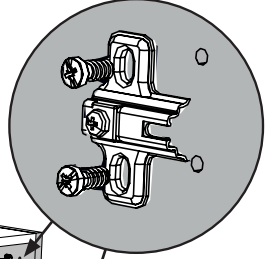
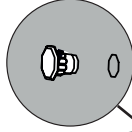


CDS

x4

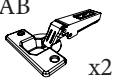


AD

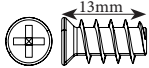


33

AB



x2



13mm

FO PB



x4



PAS

x1

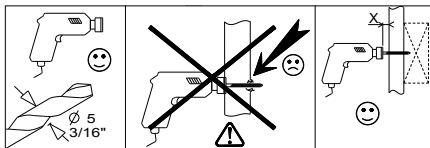
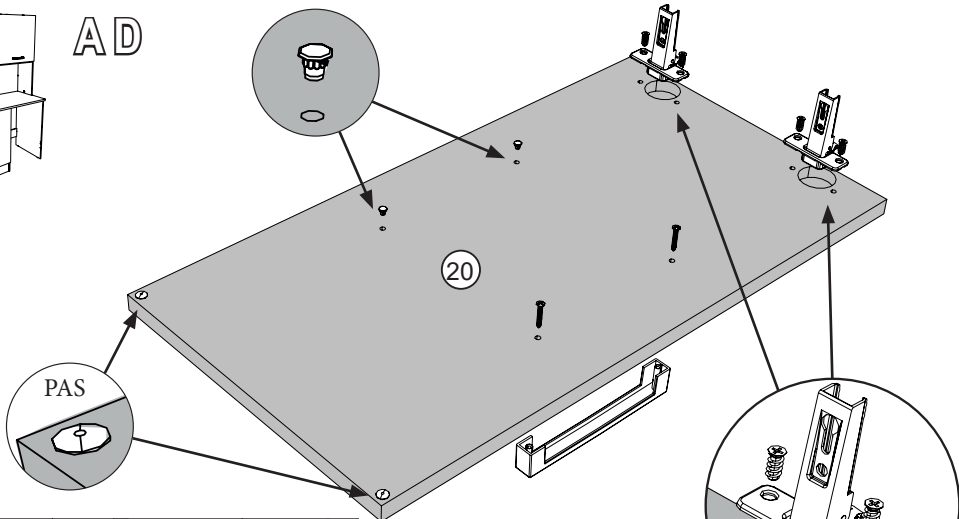


OO

x2



AD



34

CDA



x2



13mm

CDS PB

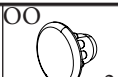


x4



PAS

x1

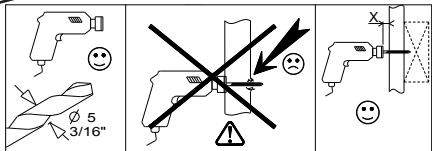
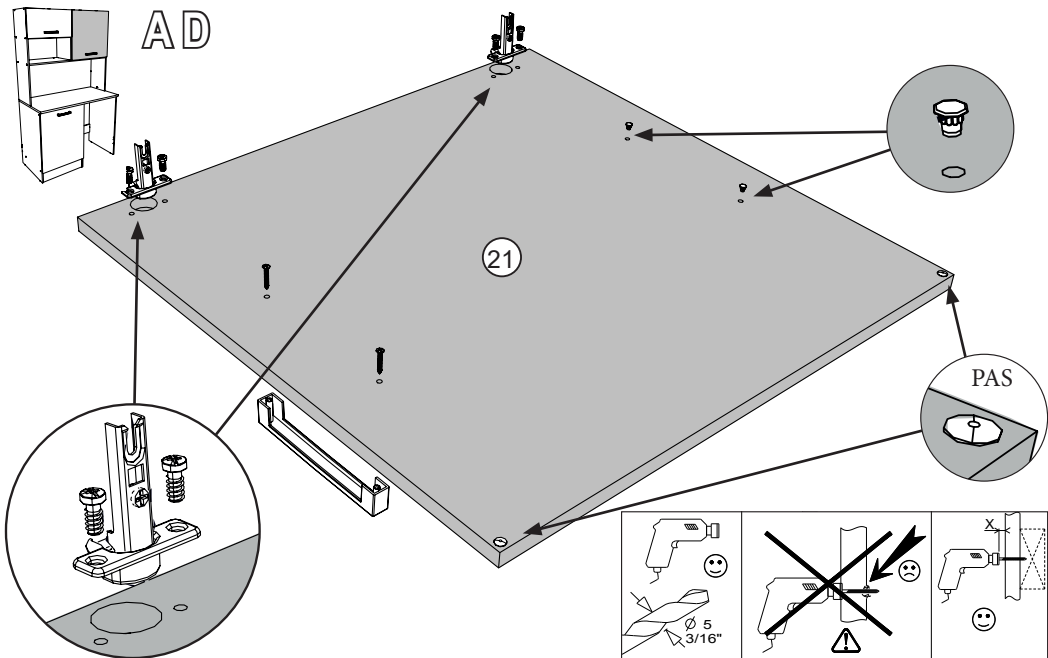


OO

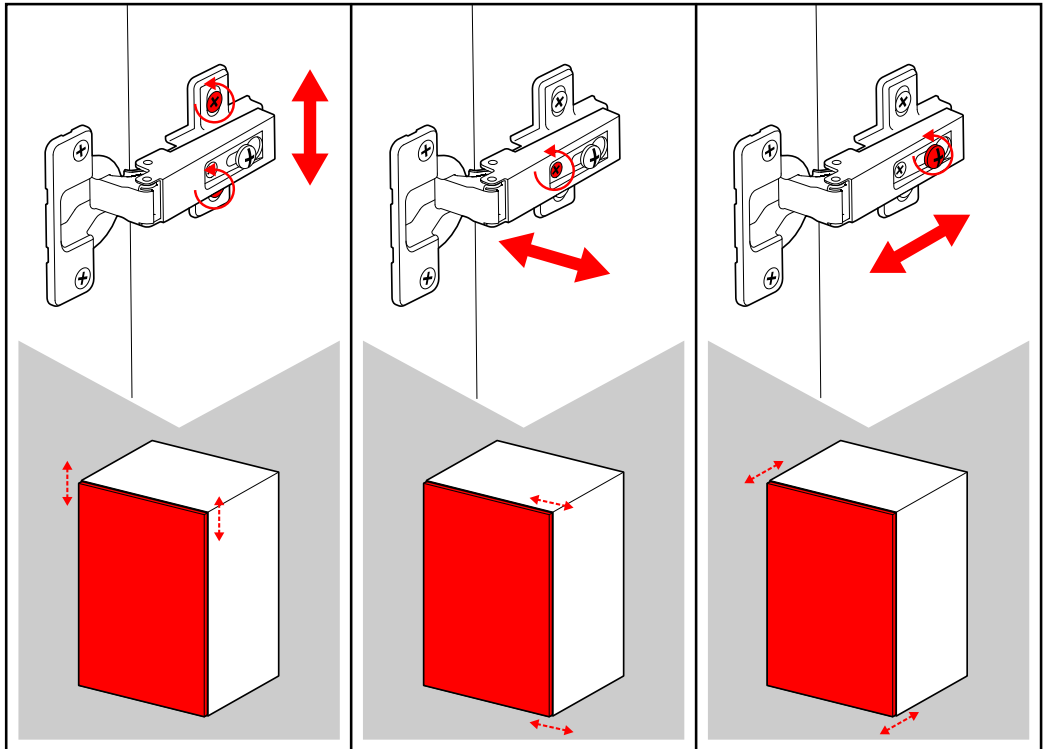
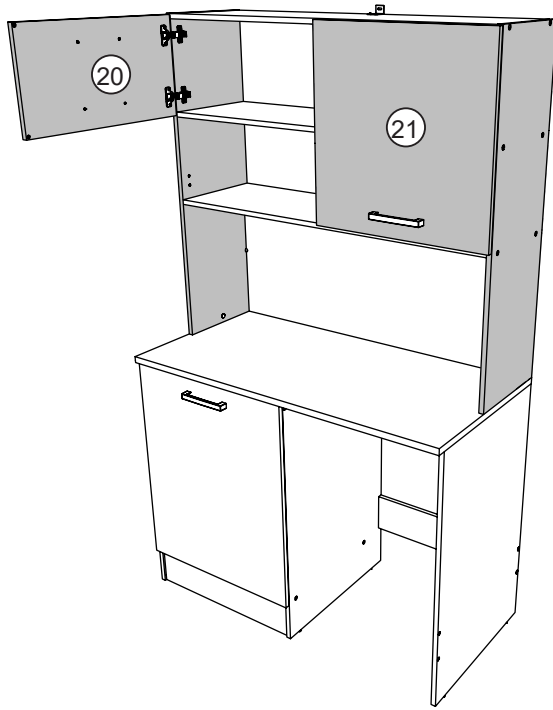
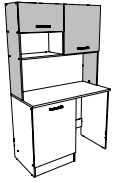
x2



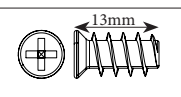
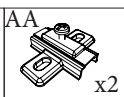
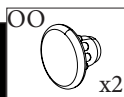
AD



35 AD

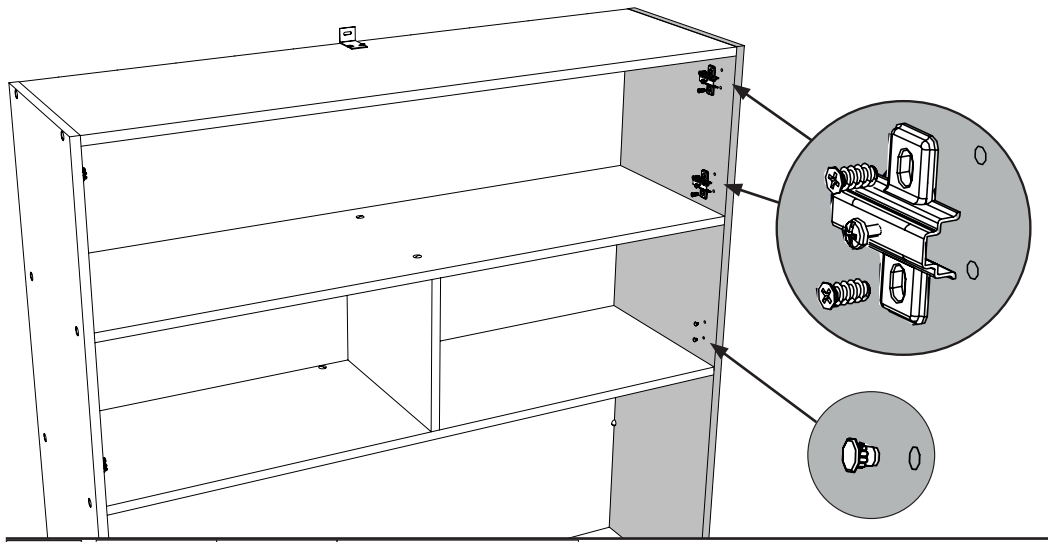


36

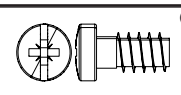
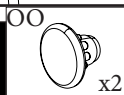


FO
x4

B C

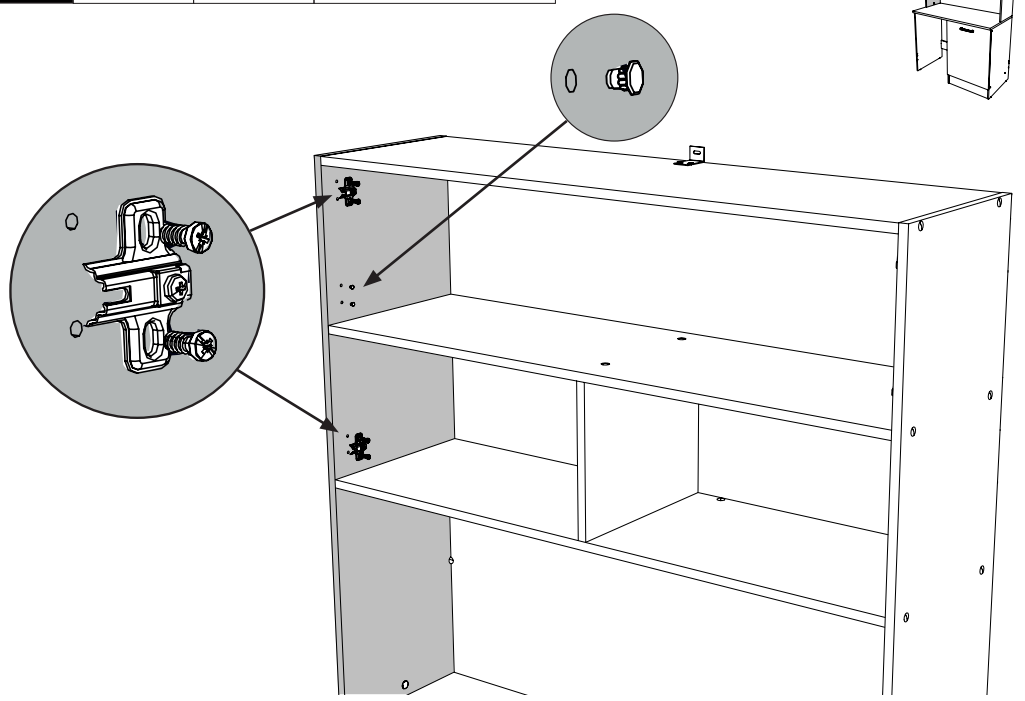


37



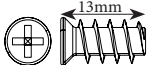
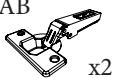
CDS
x4

B C



38

AB



FO

PB



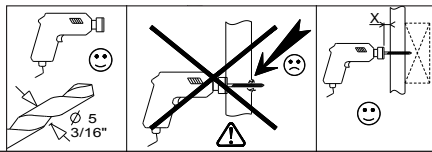
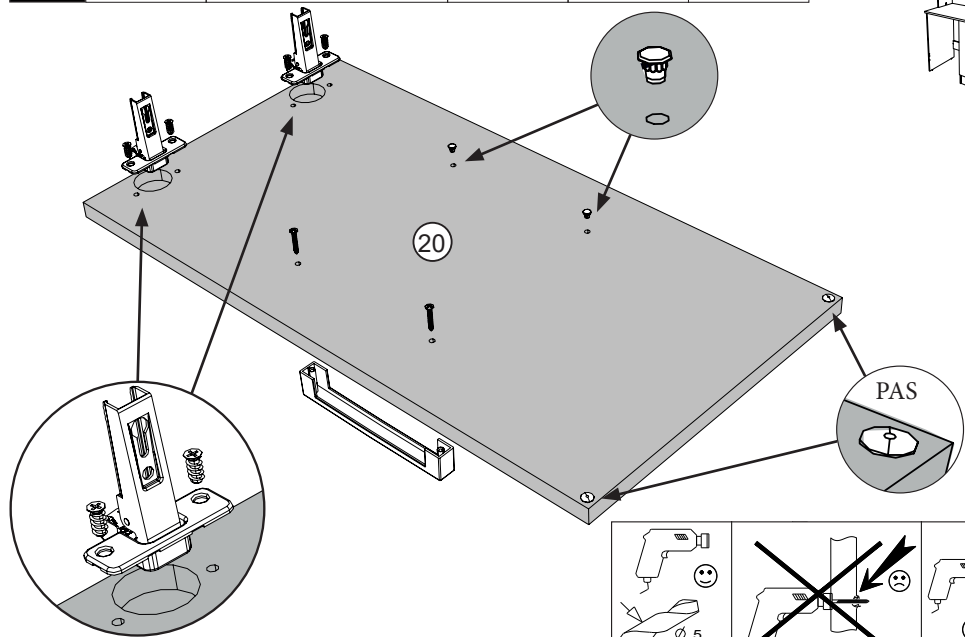
PAS



OO



B C



39

CDA



CDS

PB



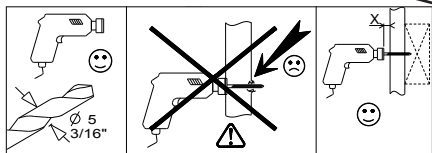
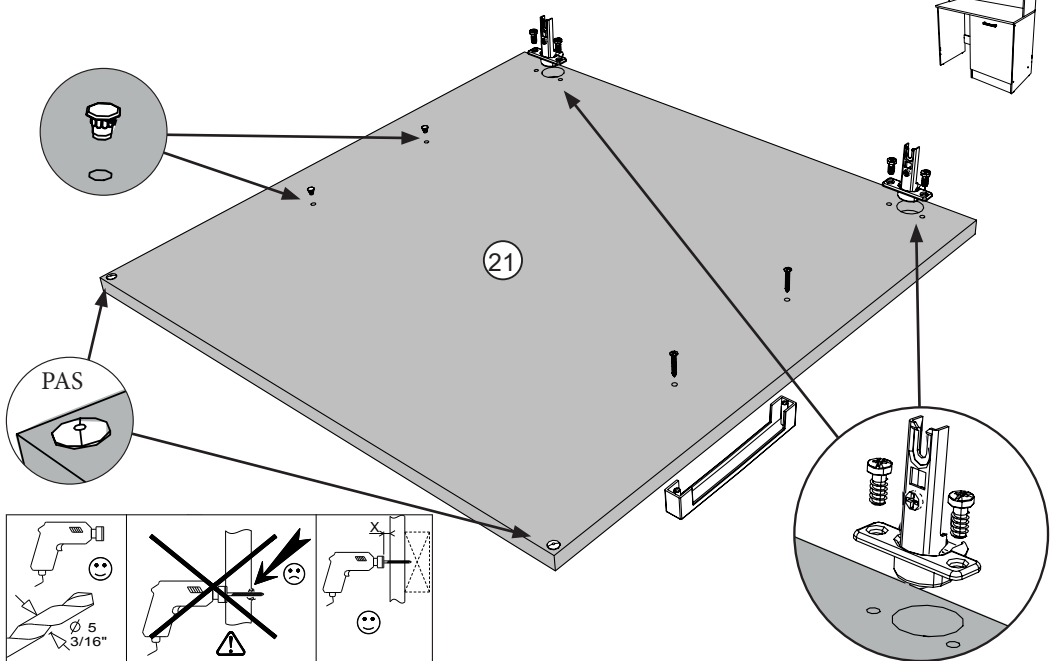
PAS

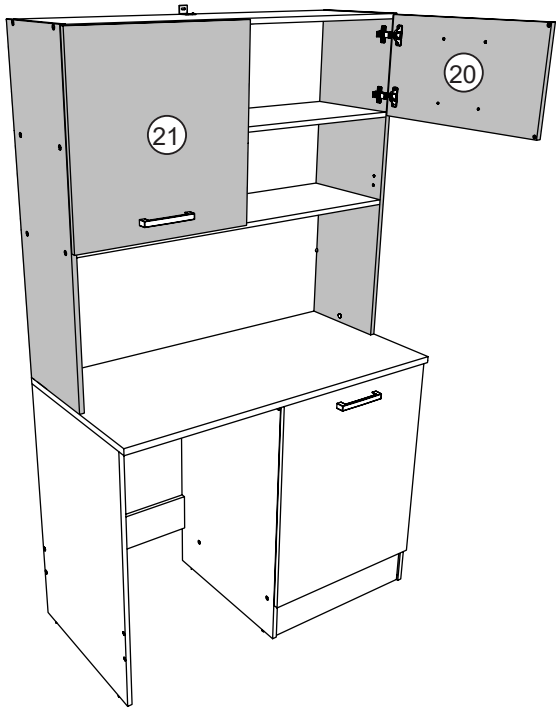


OO

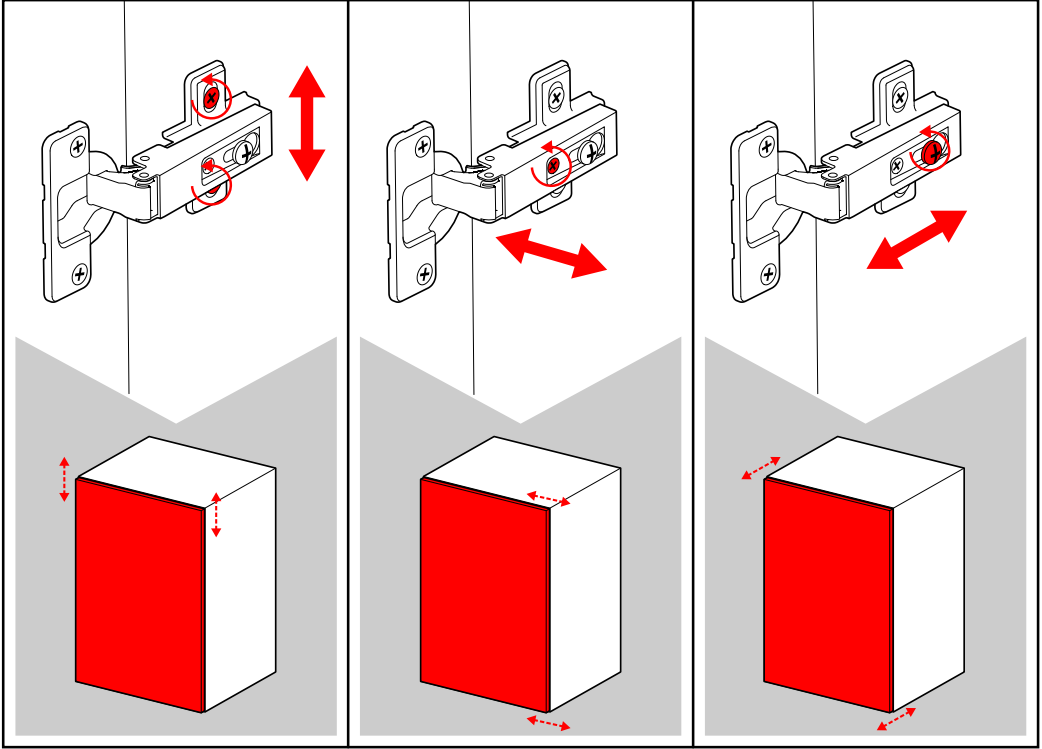
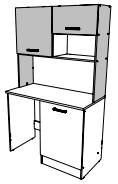


B C





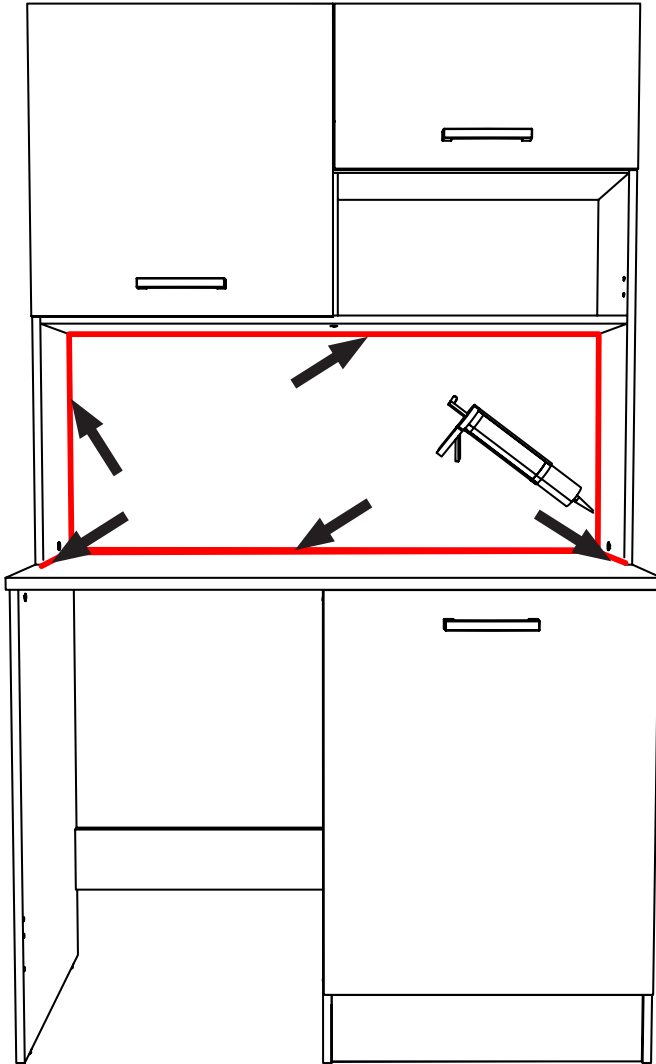
B C





FR-Pour votre sécurité : Fixation du meuble au mur.

Attention, la fixation doit être réalisée par une personne compétente car cela nécessite des chevilles adaptées à la nature de votre mur.



LE TRI
+ FACILE



FR

**Pensez à
donner ou recycler.**



OU



OU



Association

Magasin

Déchèterie

<https://quefairedemesdechets.fr>