

Delta II 91 / 92

(PL) Instrukcja montażu

(CZ) Návod k montáži

(D) Montageanleitung

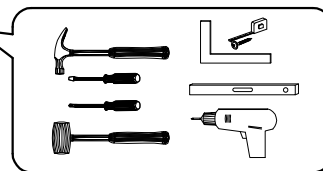
(GB) Assembly instruction

(F) Model d'emploi

(HU) Szerelési útmutató

(I) Istruzione di montaggio

(NL) Handleiding voor de montage



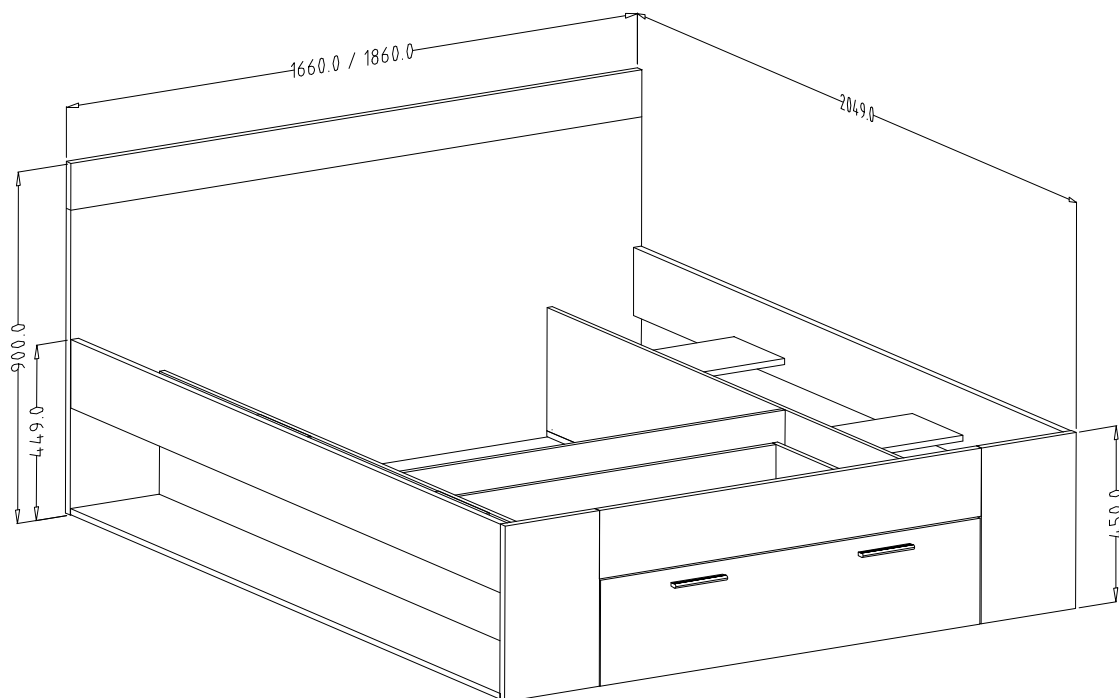
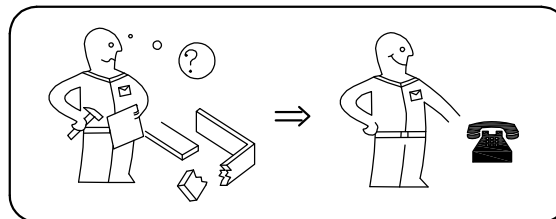
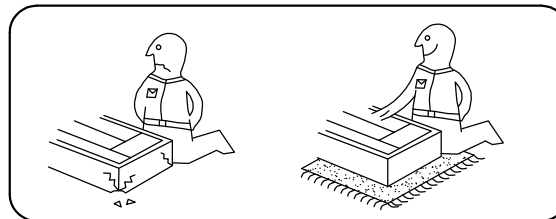
(RU) Инструкция по монтажу

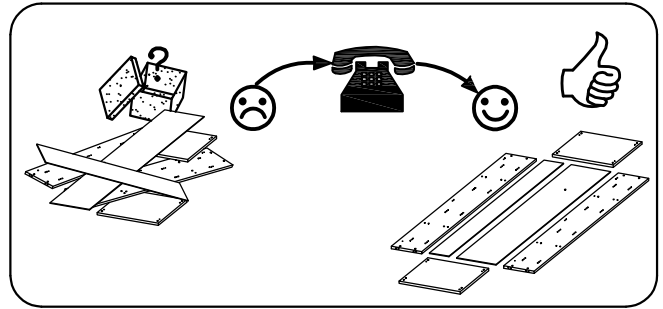
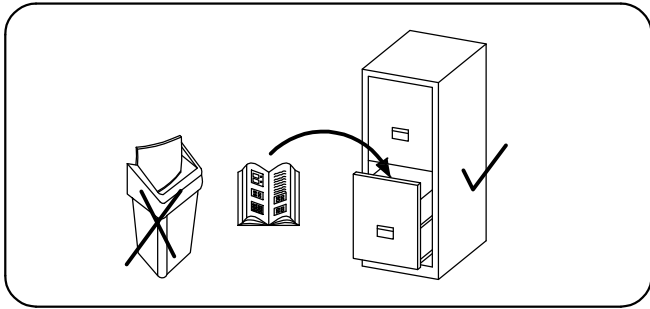
(RO) Instrucțiuni de montare

(SK) Návod k montáži

(TR) Montaj talimatı

| Uwaga • Upozornění • Achtung • Attention • Caution • Figyelem Attenzione • Opgelet • Внимание • Atenție • Upozornenie • Dikkat | |
|---|--|
| PL | Czyszczenie należy wykonać wyłącznie za pomocą ściereczki lub lekko nawilżonego ręcznika. Nie stosować środków czyszczących do szorowania. |
| CZ | Čistění je nutné vykonávat výhradně pomocí utěrky nebo lehké navlhčeného ručníku. Nepoužívejte čisticí prostředky obsahující abrazivní částice. |
| D | Bitte nur mit einem Staubtuch oder leicht feuchtem Lappen reinigen. Keine scheuernden Putzmittel verwenden. |
| GB | Please only clean with a duster or a damp cloth. Do not use any abrasive cleaners. |
| F | Le nettoyage se fait uniquement à l'aide d'un torchon ou d'une serviette légèrement mouillée. |
| HU | A tisztítás kizárólag törleruha vagy enyhén nedvesített törölköző segítségével végezhető. Súroló hatású tisztítószerket nem szabad használni. |
| I | Pulire esclusivamente con un panno o un asciugamano umido. |
| NL | Reinig alleen met een stofdoek of een lichtjes vochtige doek. Gebruik geen schurende poetsmiddelen. |
| RU | Очищайте от пыли тряпкой или слегка влажной ветошью. Не допускается применение чистящих средств, не предназначенных для ухода за мебелью. |
| RO | Curățarea trebuie efectuată numai cu o cârpă sau cu un prosop ușor umezit. Nu utilizați agenți de curățare abrazivi. |
| SK | Čistení je nutné vykonávať výhradne pomocí utierky alebo ľahko zvlhnutým ručníkom. Nepoužívajte čistiace prostriedky obsahujúci abrazívne častice. |
| TR | Lütfen sadece bir toz beziyile veya hafif nemli yumuşak bir bezle siliniz. Aşındırıcı temizlik malzemeleri kullanmayınız. |



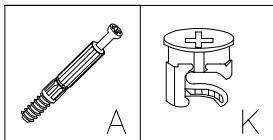
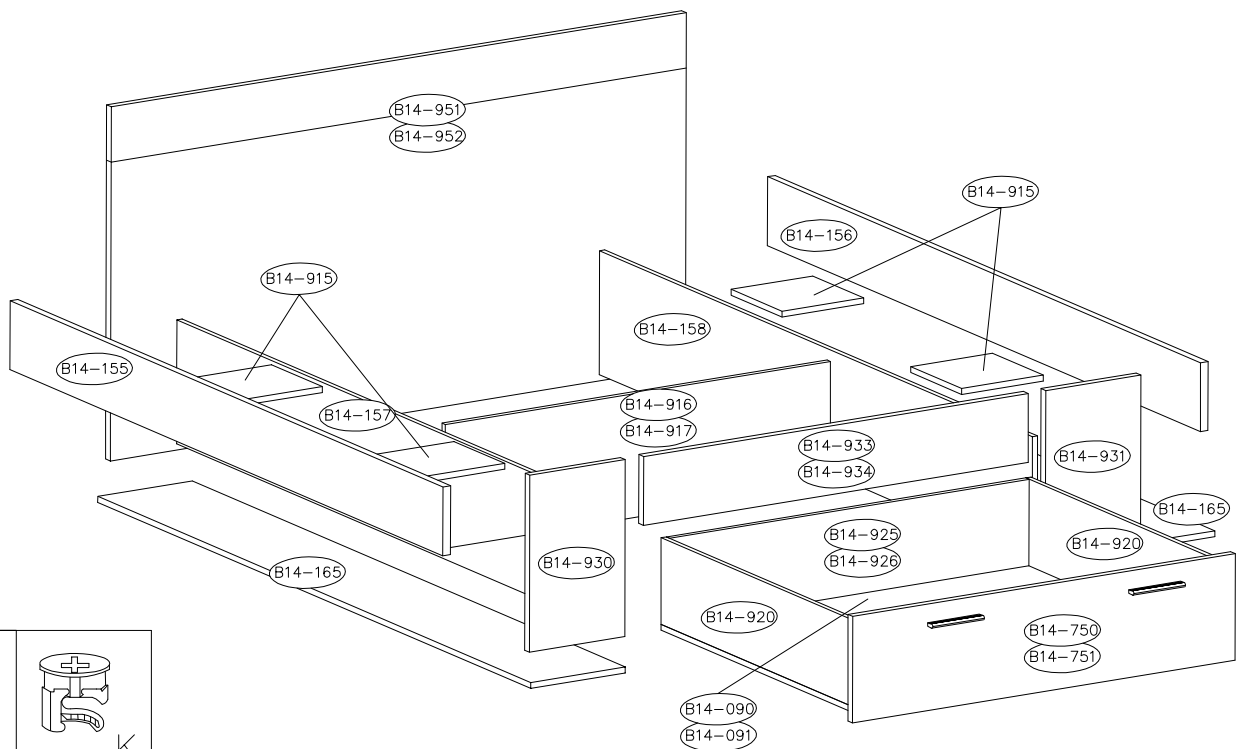


L - 1600 -

- (B14-951) (B14-916) (B14-933) (B14-925) (B14-750) (B14-090)

L - 1800 -

- (B14-952) (B14-917) (B14-934) (B14-926) (B14-751) (B14-091)



A

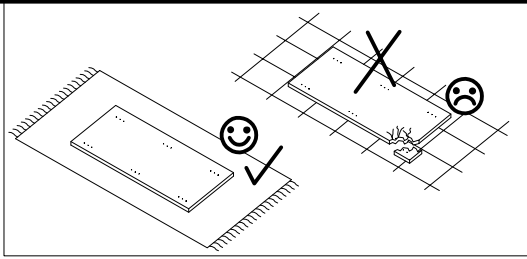
K


49

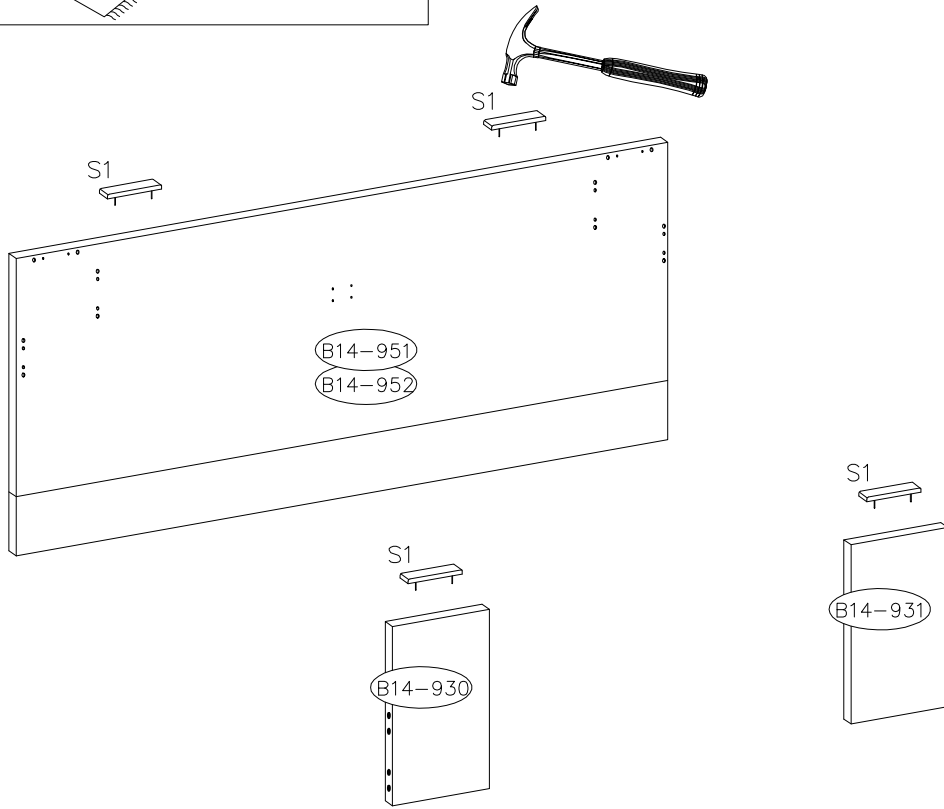
12

| | | | | | | | | | |
|----|----|----|----|----|----|----|----|---|----|
| | | | | | | | | | |
| B | C | D | D2 | B1 | F2 | U | W8 | E | V8 |
| 45 | 8 | 54 | 4 | 8 | 4 | 4 | 16 | 8 | 2 |
| | | | | | | | | | |
| C1 | C2 | U1 | S1 | K1 | K3 | H1 | M1 | I | |
| 4 | 4 | 12 | 4 | 4 | 1 | 8 | 2 | 1 | |

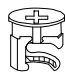



1

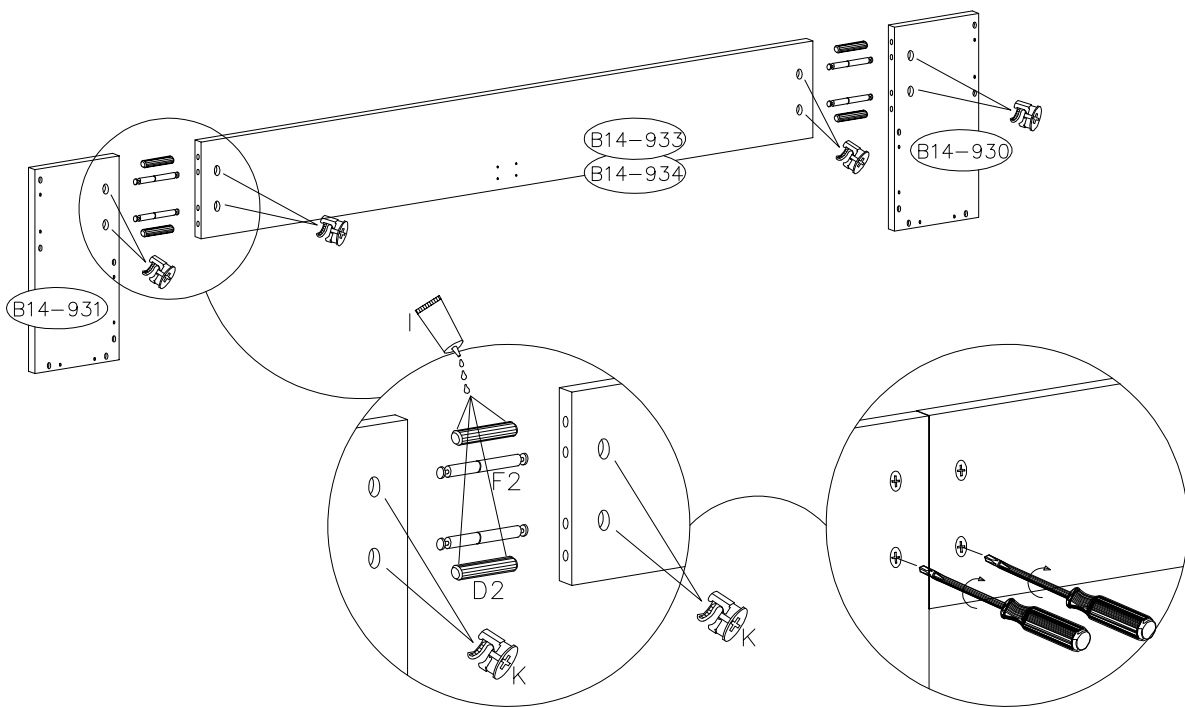


| |
|---|
|  |
| S1 |
| 4 |

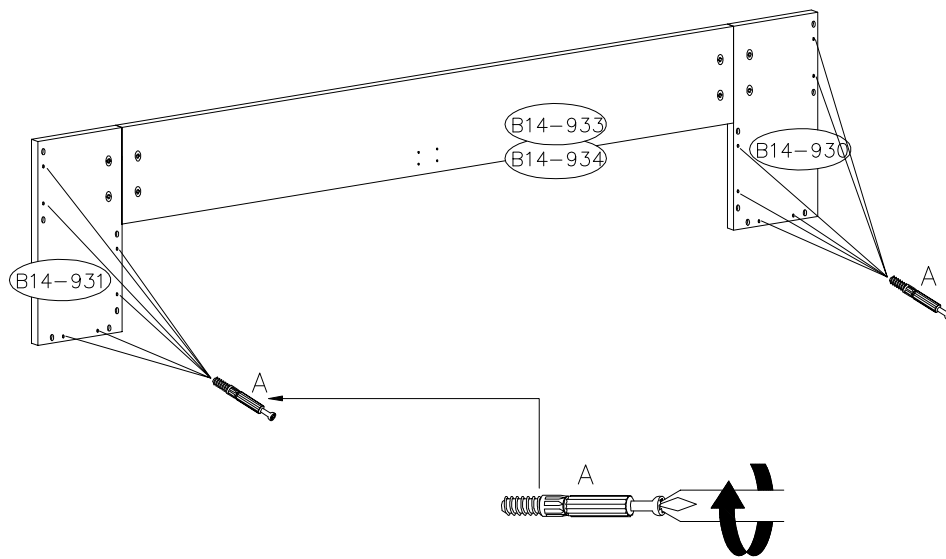
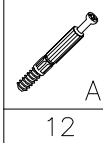


2

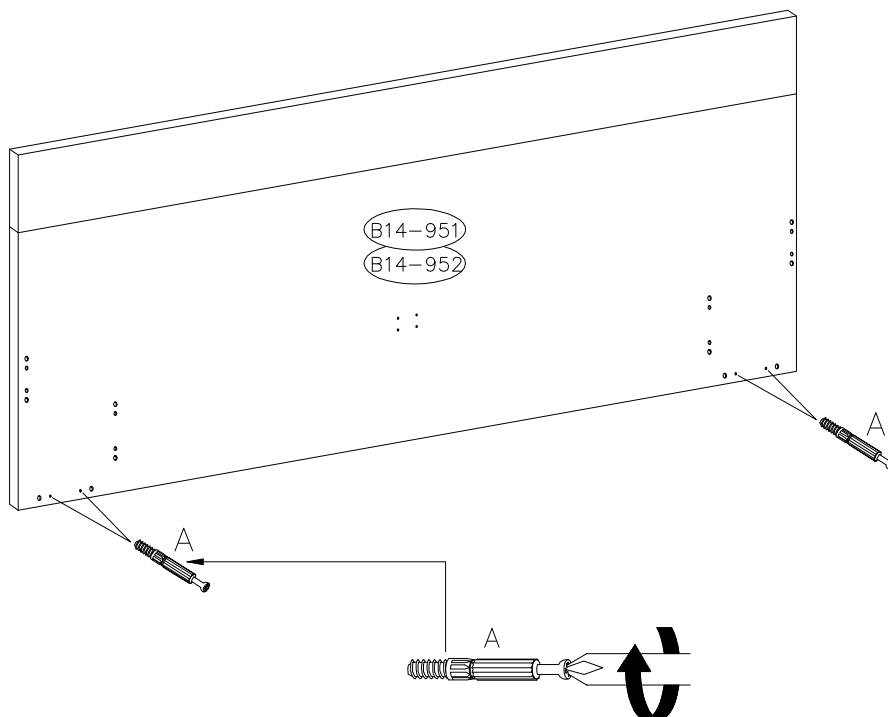
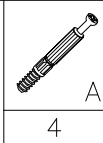
| | | | |
|---|---|---|---|
|  | 8.0X60  |  |  |
| K | D2 | F2 | I |
| 8 | 4 | 4 | 1 |









3

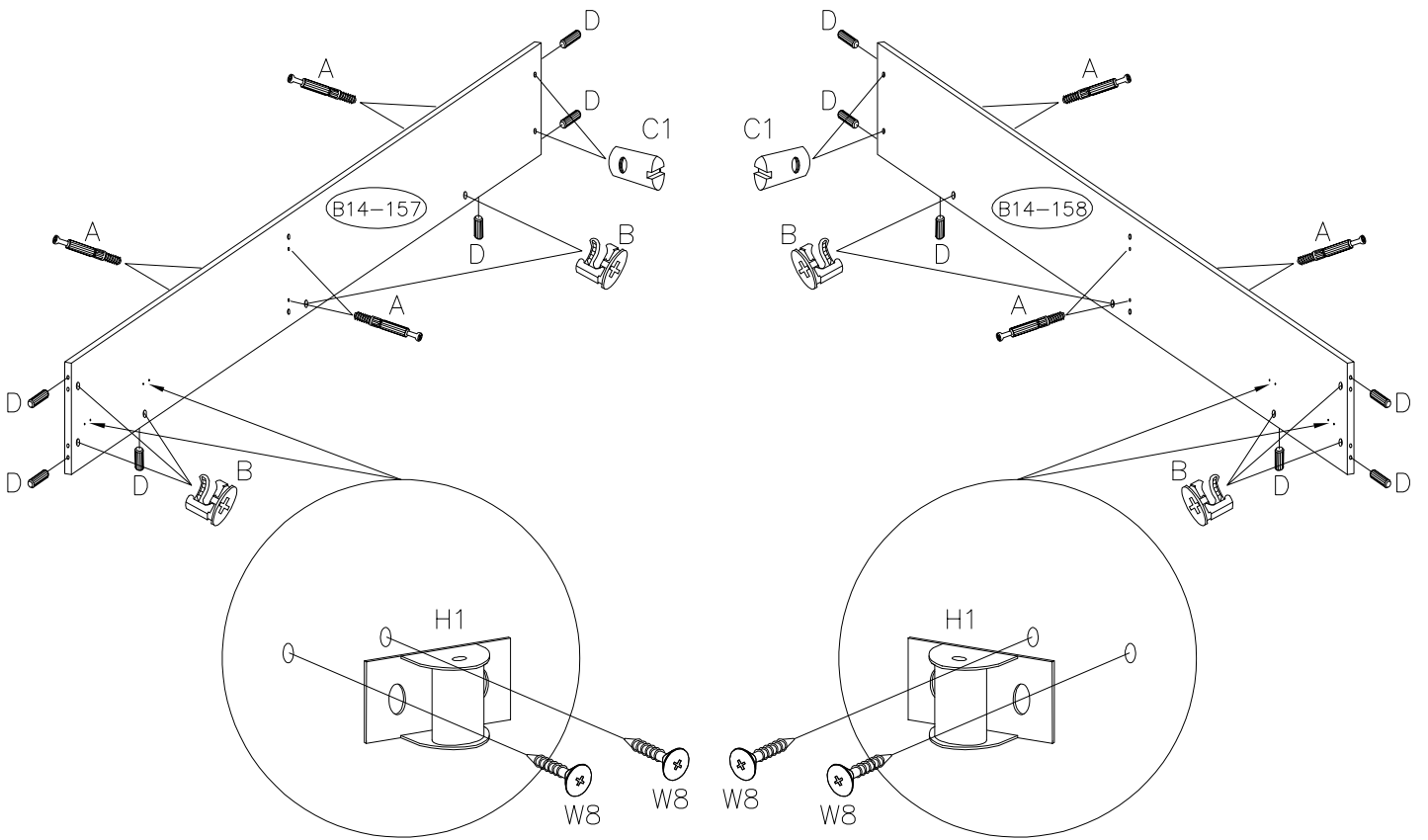


4






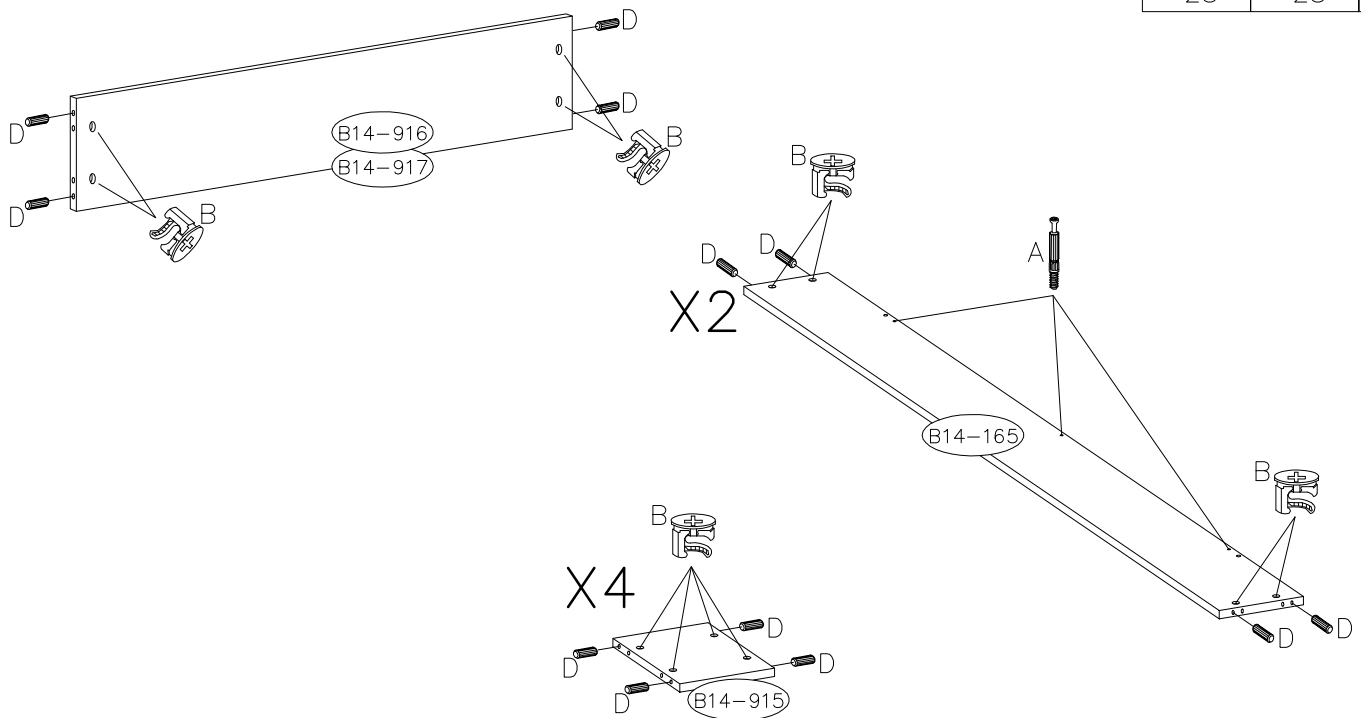
5

| | | | | | |
|---|---|---|---|--|---|
| 10X13  C1 |  B | 8.0X30  D |  A | 3.5X13  W8 | 7.404  H1 |
| 4 | 10 | 12 | 12 | 8 | 4 |





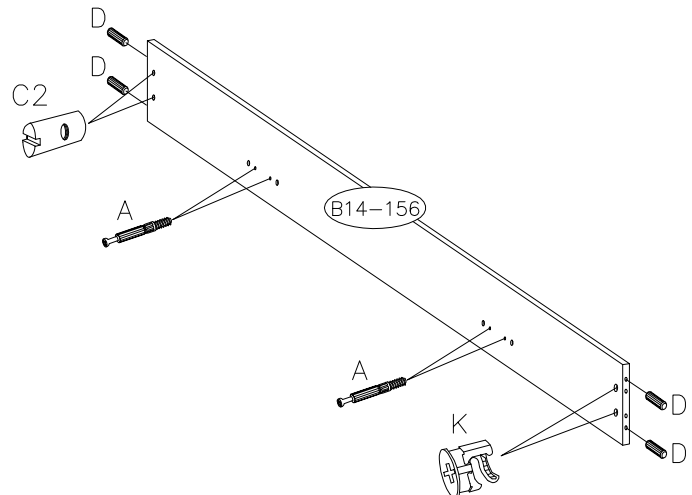
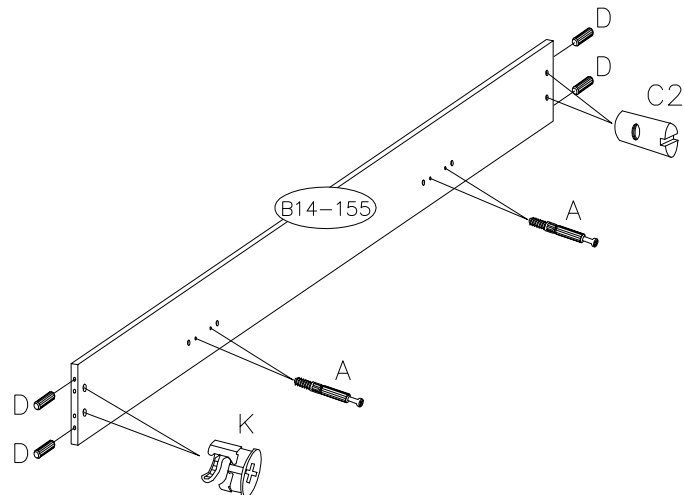
6

| | | |
|--|--|--|
|  B | 8.0X30  D |  A |
| 28 | 28 | 6 |

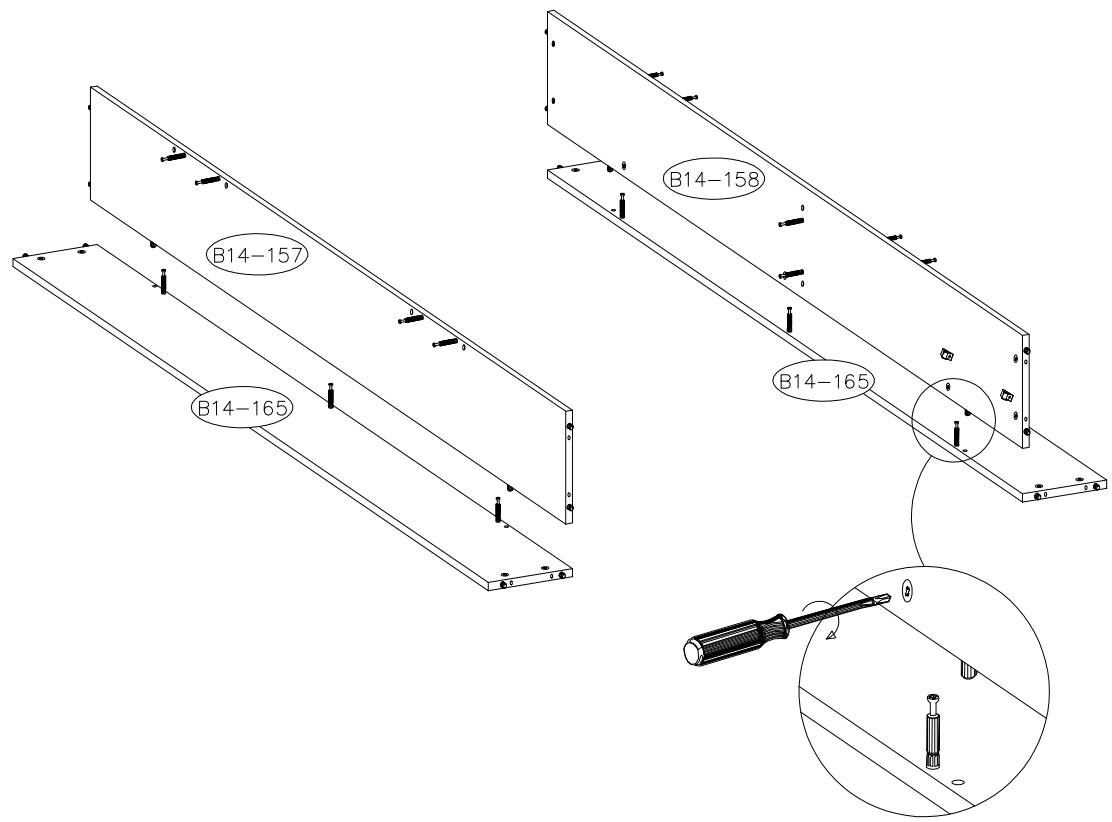


7

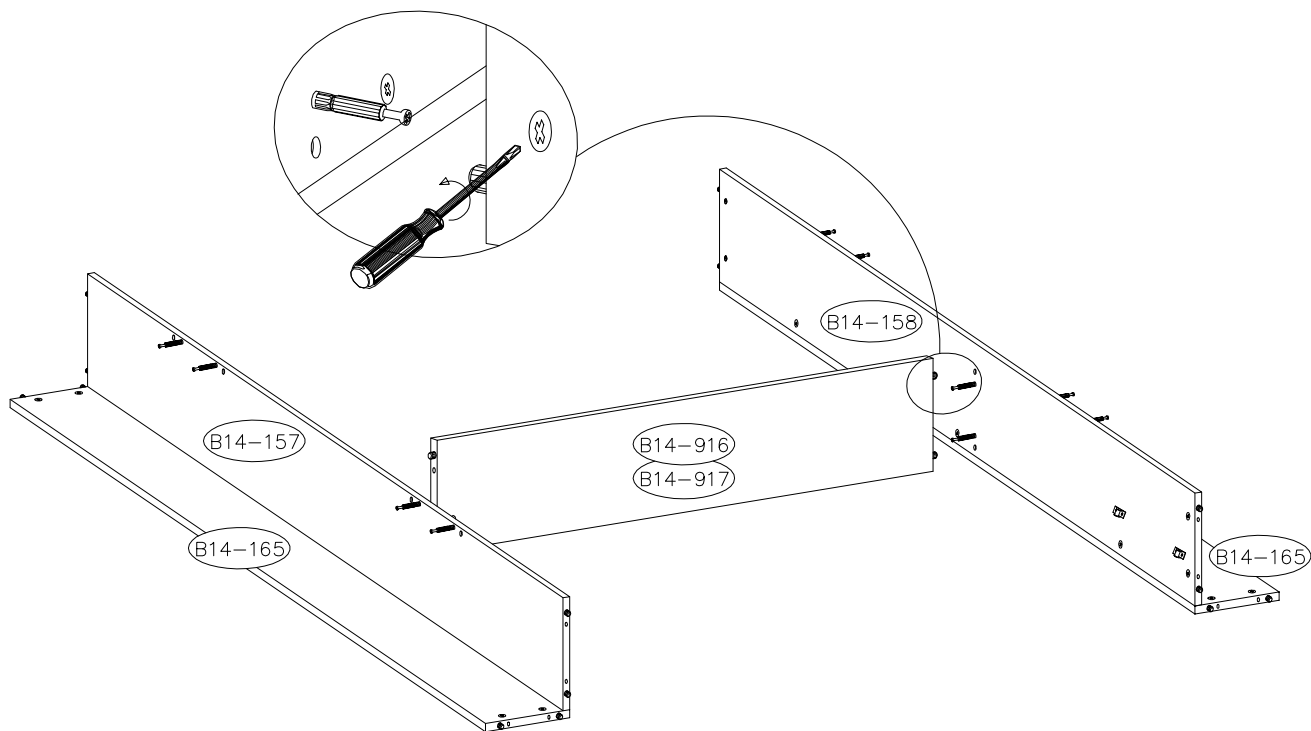
| | | | |
|-------------|---|-------------|---|
| 10X17 C2 |  K | 8.0X30 D |  A |
| 4 | 4 | 8 | 8 |



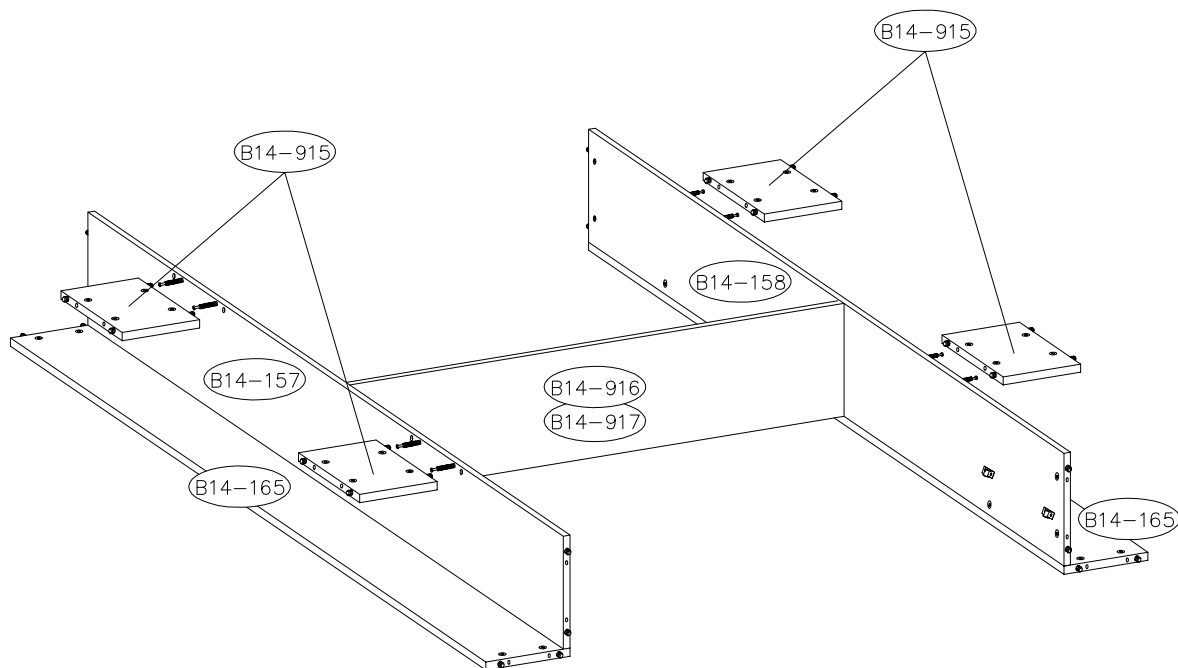
8



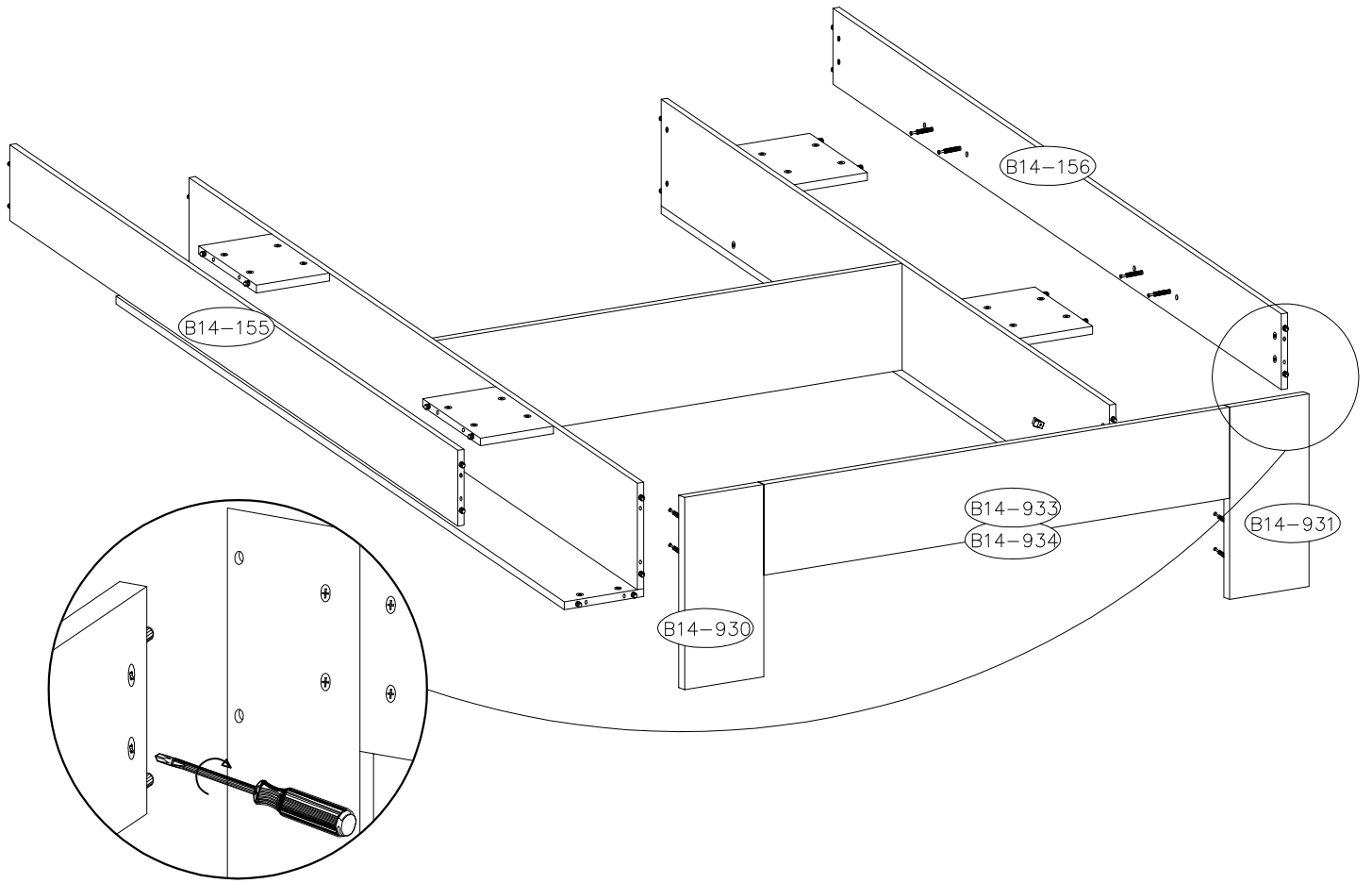
9



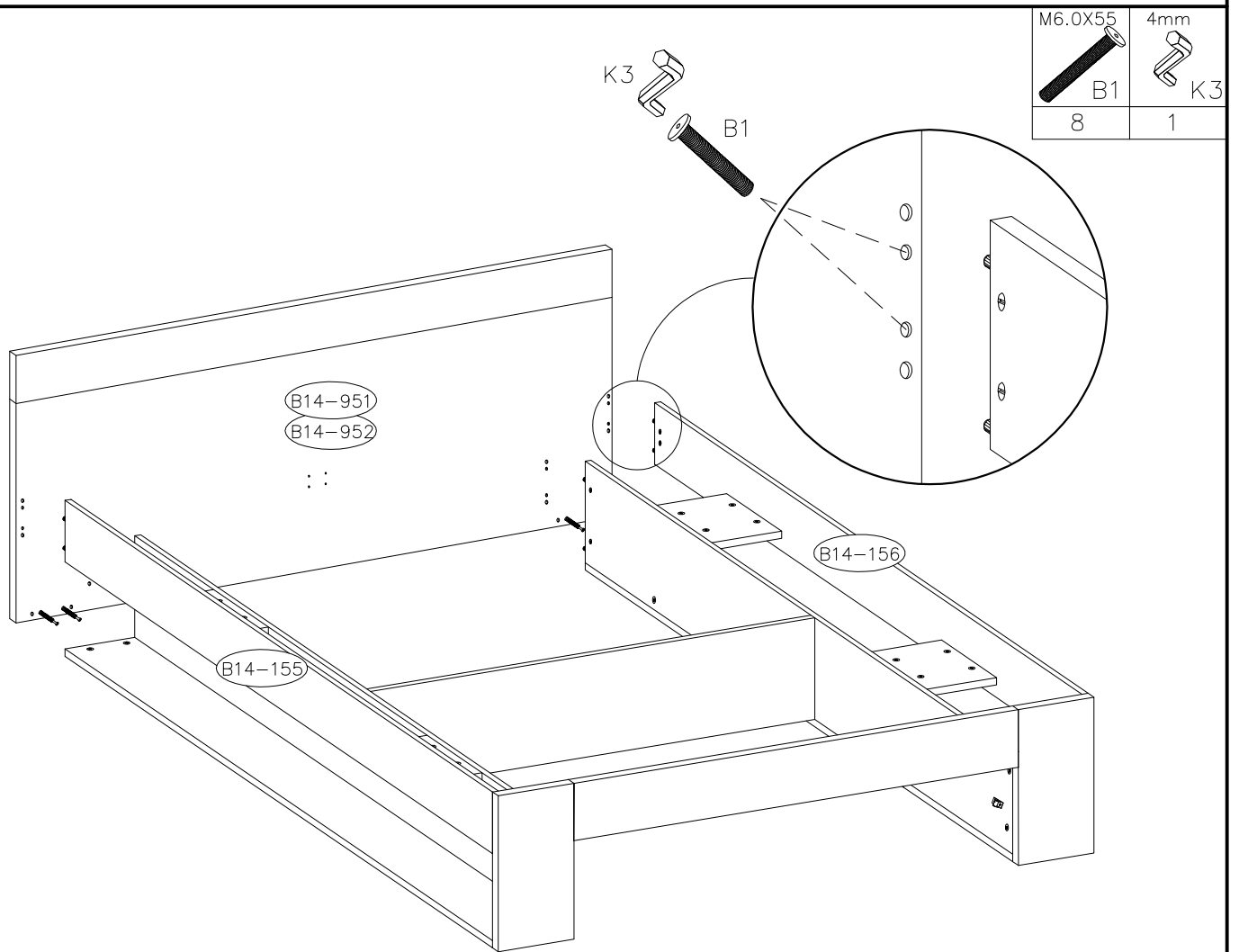
10







11

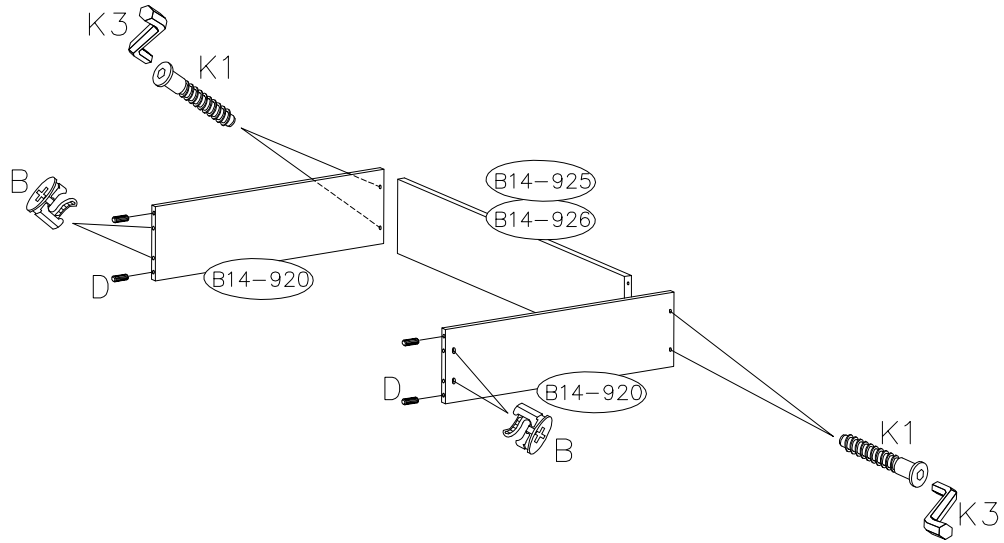


12






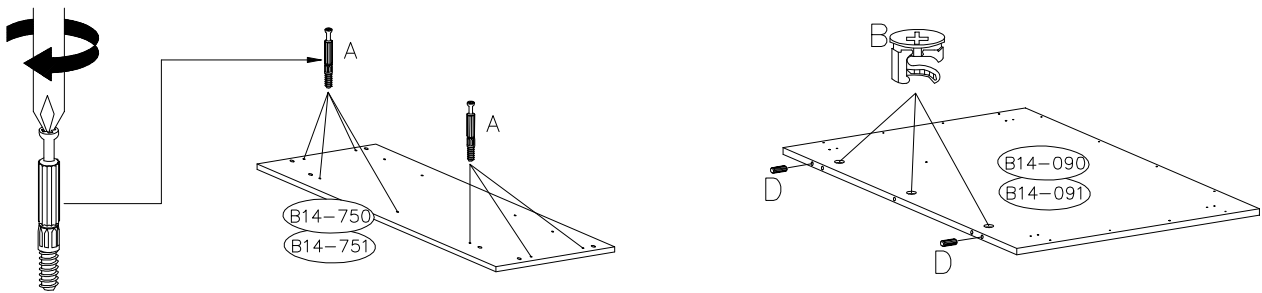
13

| | | | |
|--|---|---|--|
|  B |  8.0x30 |  6.4x50 |  4mm |
| 4 | 4 | 4 | 1 |

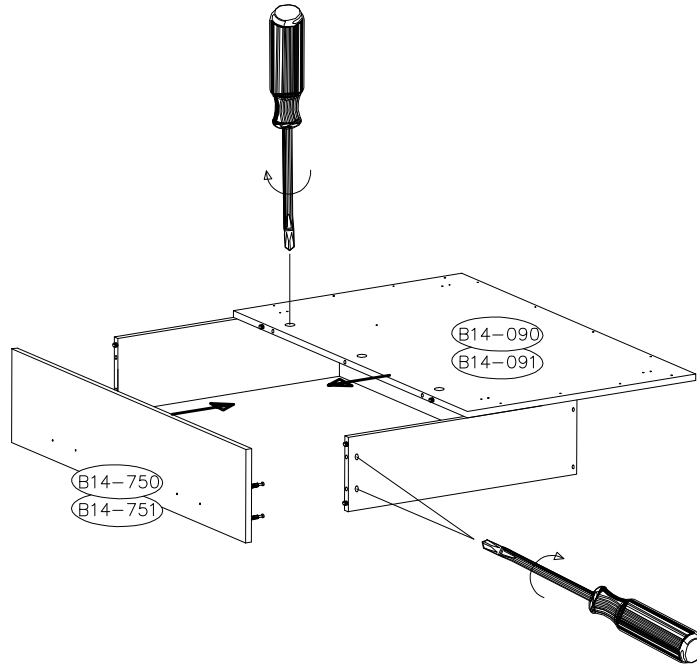


14

| | | |
|---|---|--|
|  A |  B |  8.0x30 |
| 7 | 3 | 2 |



15

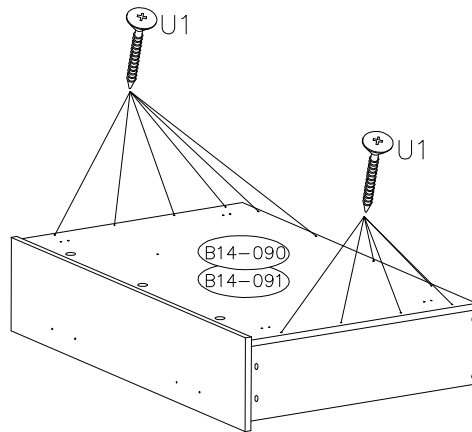


16





3.5X30

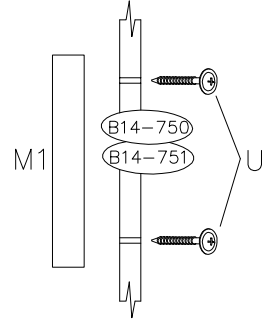
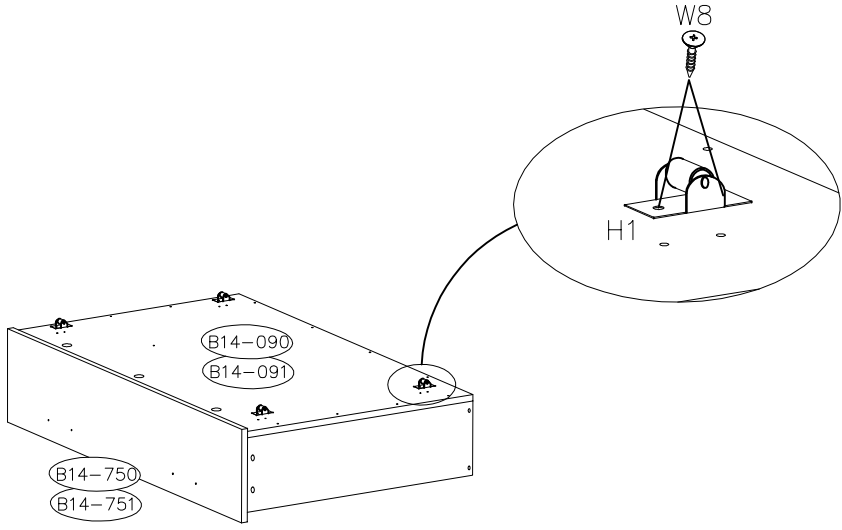


12



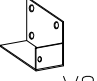


17

| | | | |
|--|---|---|--|
| 3.5X13  W8 | 7.404  H1 | 4.0X30  U |  M1 |
| 8 | 4 | 4 | 2 |



18

| | | |
|--|--|---|
|  C | 6.3X13  E |  V8 |
| 8 | 8 | 2 |

