

Wardrobe 200/250
Video Assembling Instruction

Kleiderschrank 200/250
Video Montageanleitung

Szafa 200/250
Video Instrukcja montażu



PL składać w pozycji leżącej

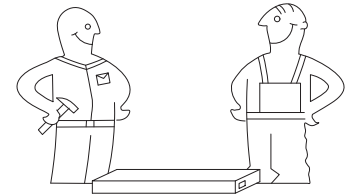
SZAFKA 200/250

EN assemble in a lying position

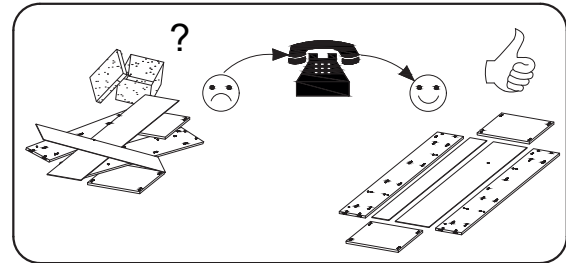
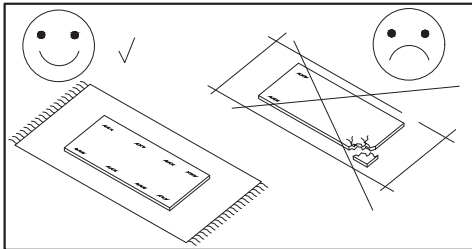
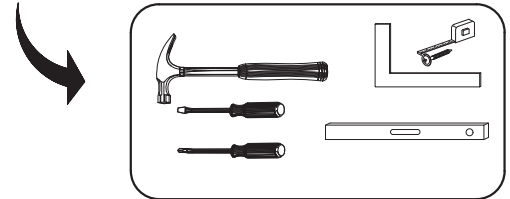
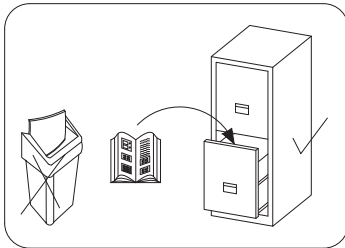


DE in Rückenlage montieren

PL> INSTRUKCJA MONTAŻU
D > MONTAGEANLEITUNG
GB> ASSEMBLY INSTRUCTIONS



Tools required narzędzia wymagane Werkzeuge erforderlich



Uwaga / Achtung / Caution

PL> Czyszczenie należy wykonać wyłącznie za pomocą ściereczki lub lekko nawilżonego ręcznika.
 Nie stosować środków czyszczących do szorowania.

Szanowny kliencie, jeśli podczas montażu stwierdzisz uszkodzenie lub brak części, proszę podaj jej kod alfanumeryczny lub zaznacz ją na instrukcji montażu i prześlij wraz z protokołem reklamacyjnym

D > Bitte nur mit einem Staubtuch oder leicht feuchtem Lappen reinigen. Keine scheuerenden Putzmittel verwenden.

Sehr geehrter Kunde, sollte ein Teil fehlen oder beschädigt sein, kreuzen Sie dies bitte deutlich auf der Montageanleitung an und schicken Sie die Montageanleitung mit ein.

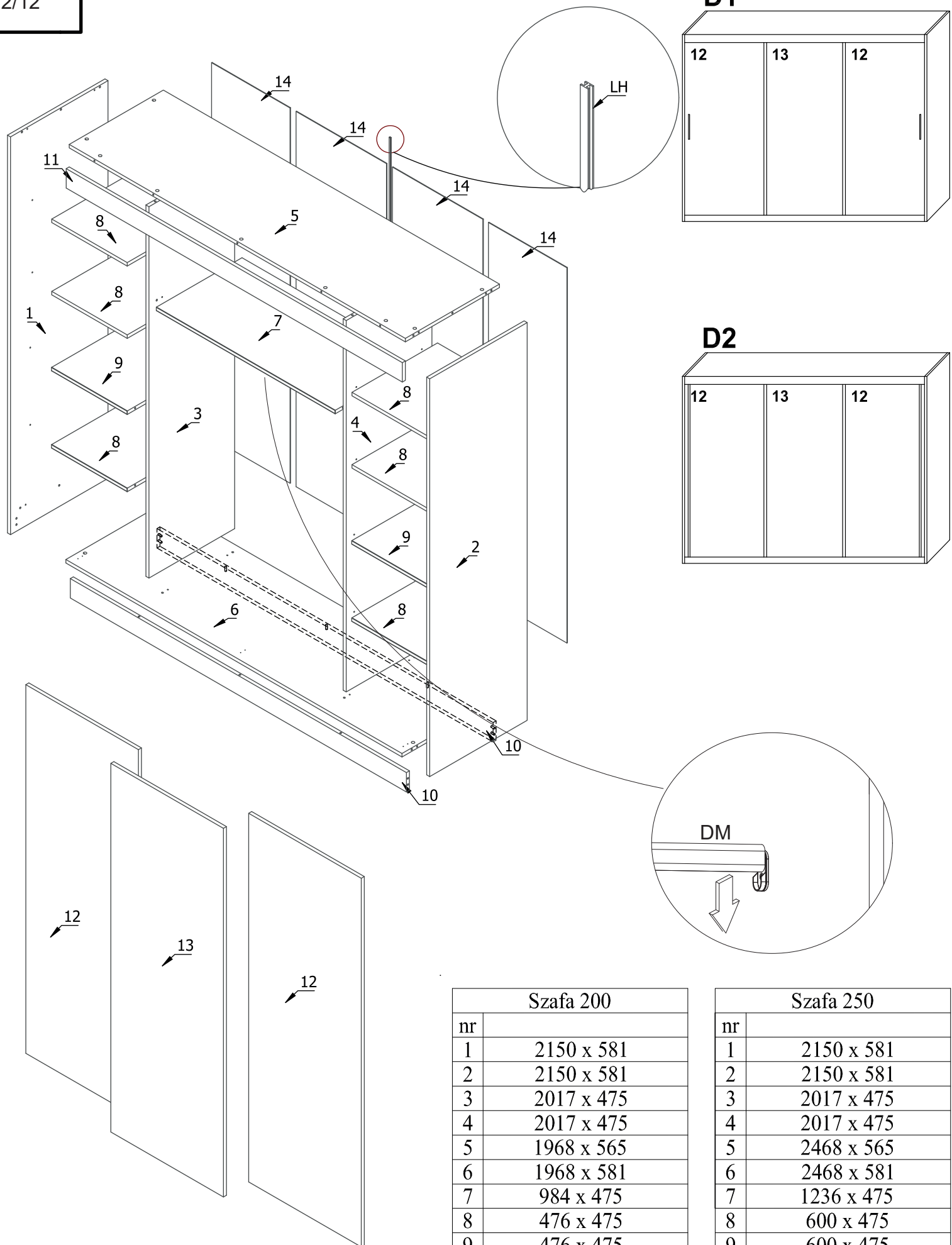
GB> Please only clean with a duster or a damp cloth. Do not use any abrasive cleaners.

Dear customer, should there be any piece missing or damaged, kindly mark this piece clearly on the attached assembly instructions and return them to us.

Karta serwisowa / Service Karte / Service card

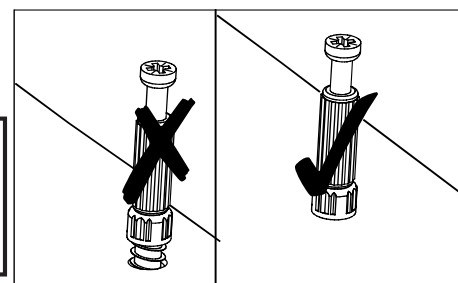
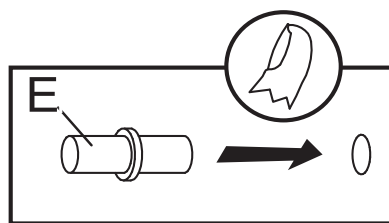
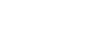
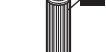
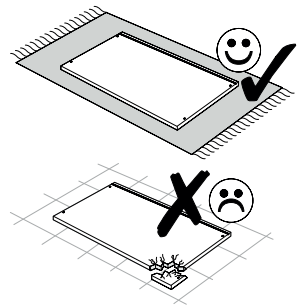
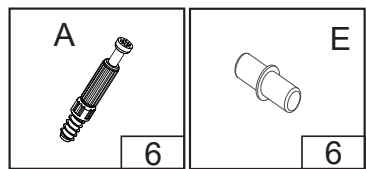
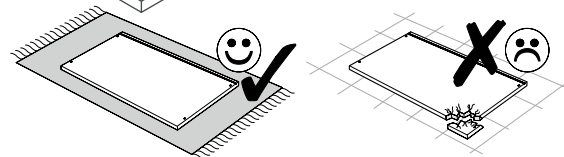
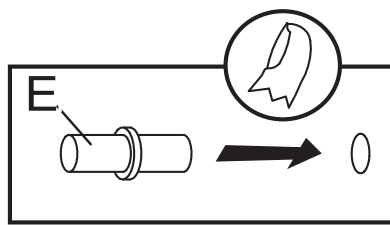
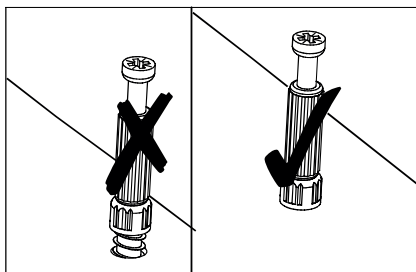
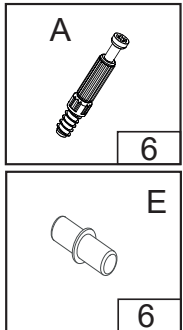
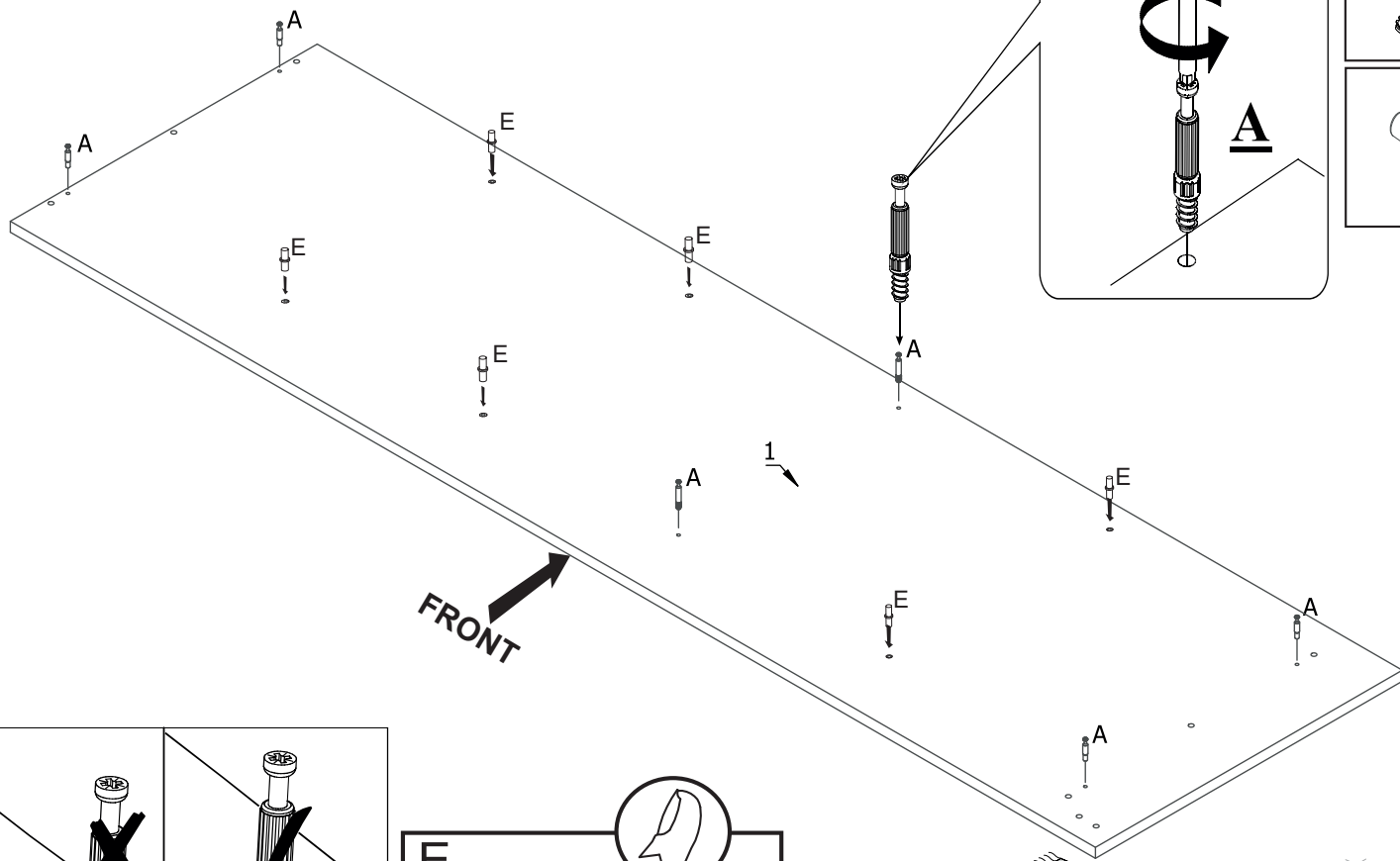
AKCESORIA / ZUBEHOR / ACCESSORIES

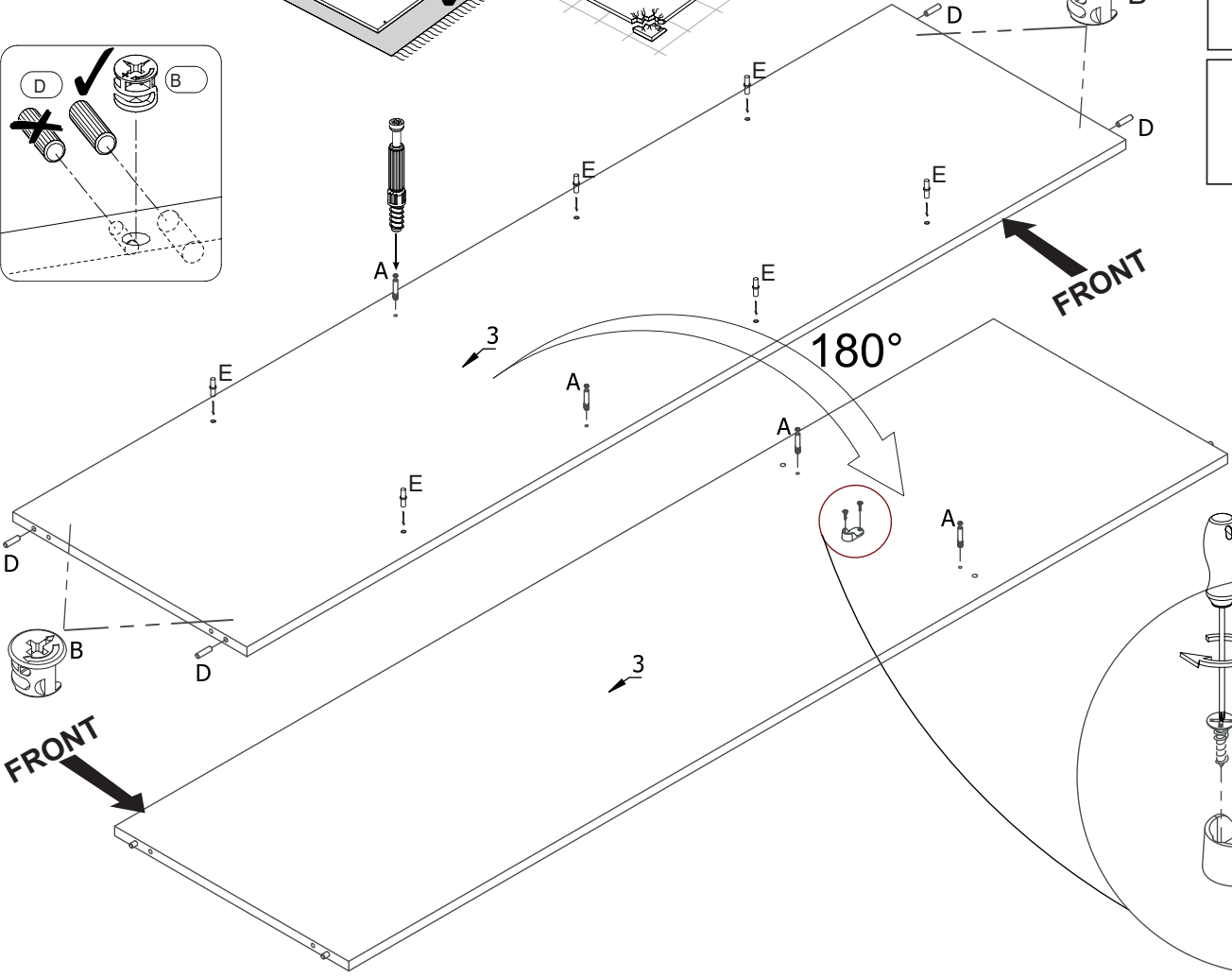
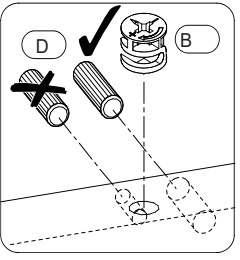
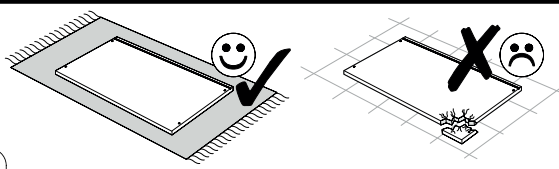
D 38	A 33	B 33	C 33	E 24	N 3	G 2	W3,5x13 H 4
L 10	M 1	LH 1	W3x16 10	F 10	TF 1	D1 J1 2	W4x30 K 4



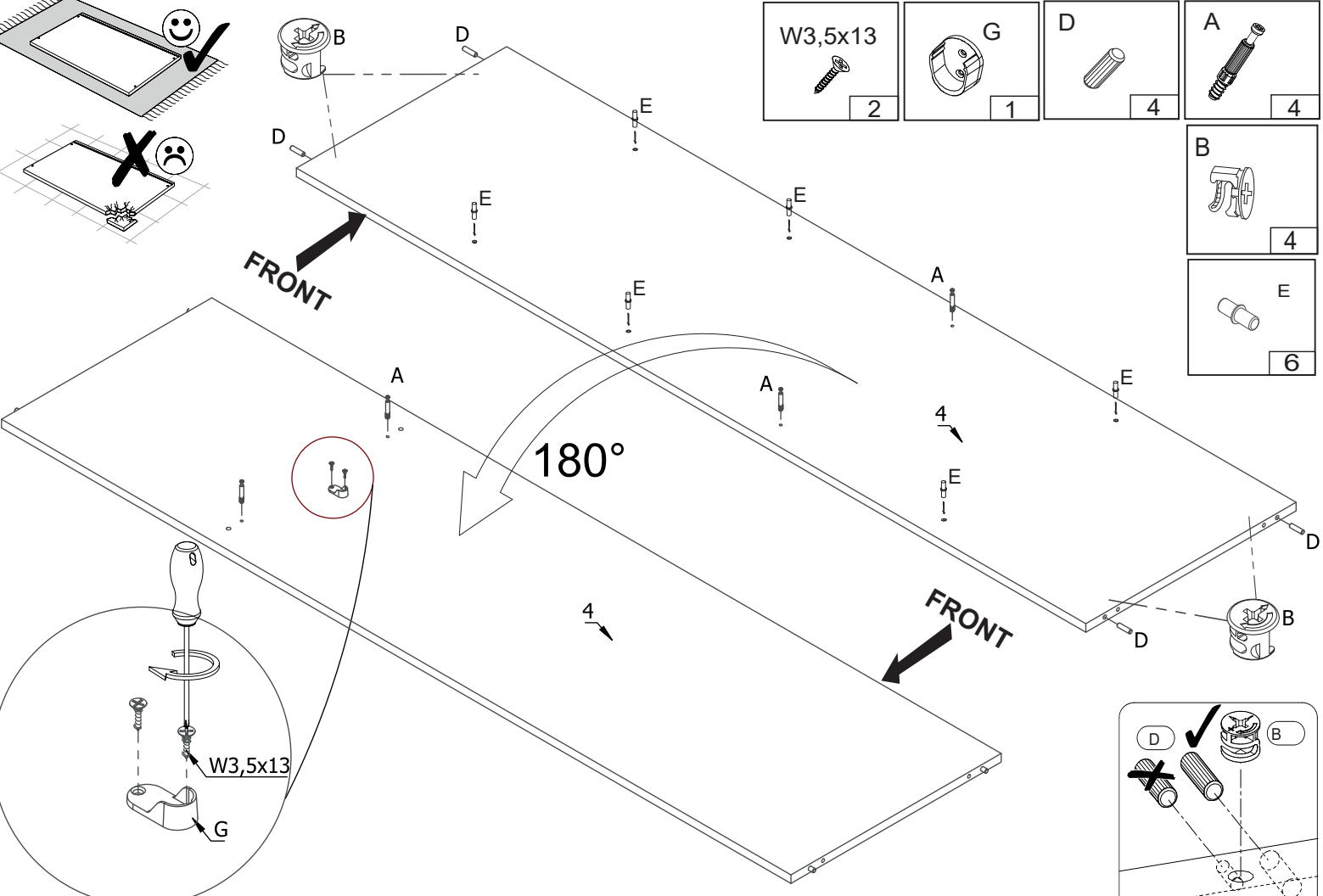
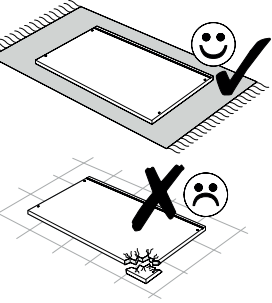
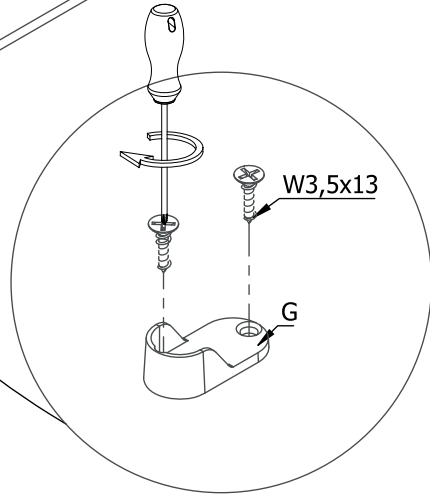
Szafa 200	
nr	
1	2150 x 581
2	2150 x 581
3	2017 x 475
4	2017 x 475
5	1968 x 565
6	1968 x 581
7	984 x 475
8	476 x 475
9	476 x 475
10	1968 x 100
11	1968 x 63
12	2004 x 670
13	2040 x 670
14	2040 x 500

Szafa 250	
nr	
1	2150 x 581
2	2150 x 581
3	2017 x 475
4	2017 x 475
5	2468 x 565
6	2468 x 581
7	1236 x 475
8	600 x 475
9	600 x 475
10	2468 x 100
11	2468 x 63
12	2004 x 840
13	2004 x 840
14	2040 x 624

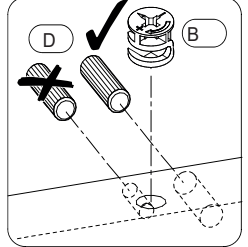
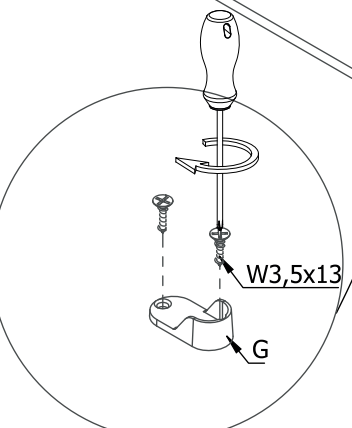





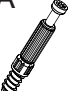


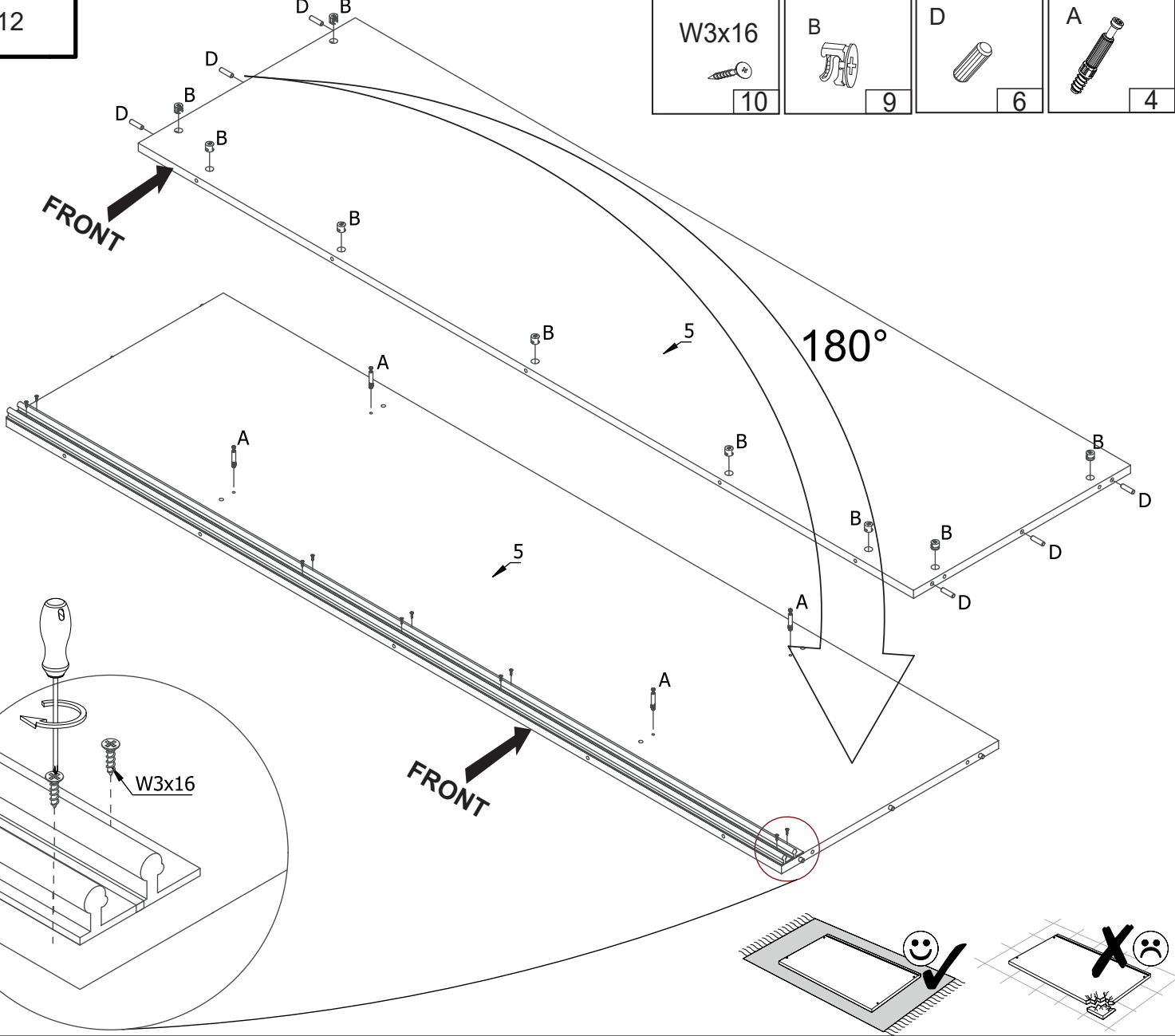
- A 4
- B 4
- E 6
- D 4
- G 1
- W3,5x13 2







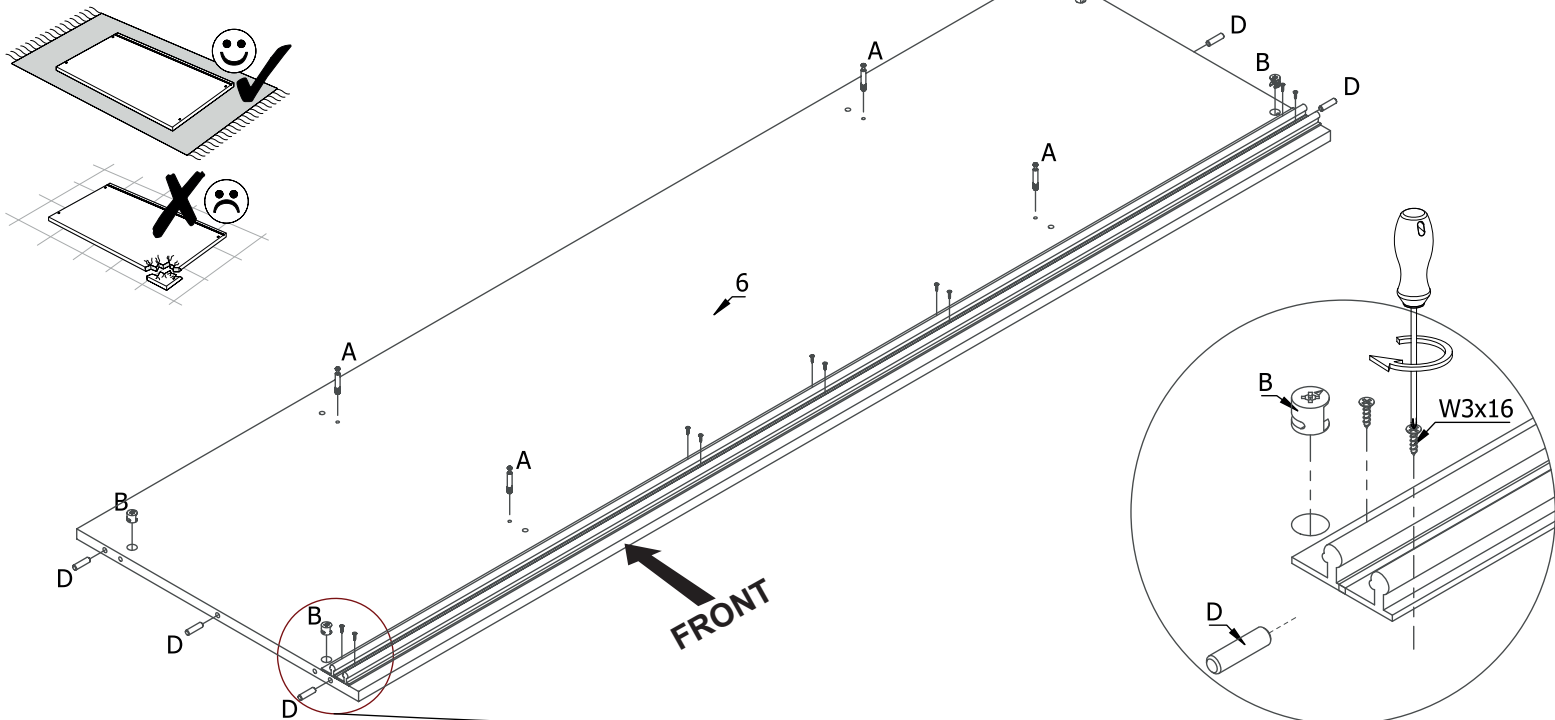
- W3,5x13 2
- G 1
- D 4
- A 4
- B 4
- E 6

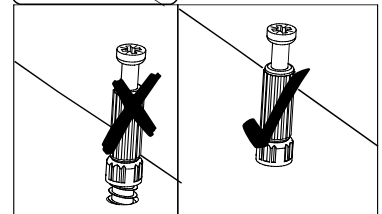
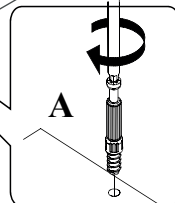
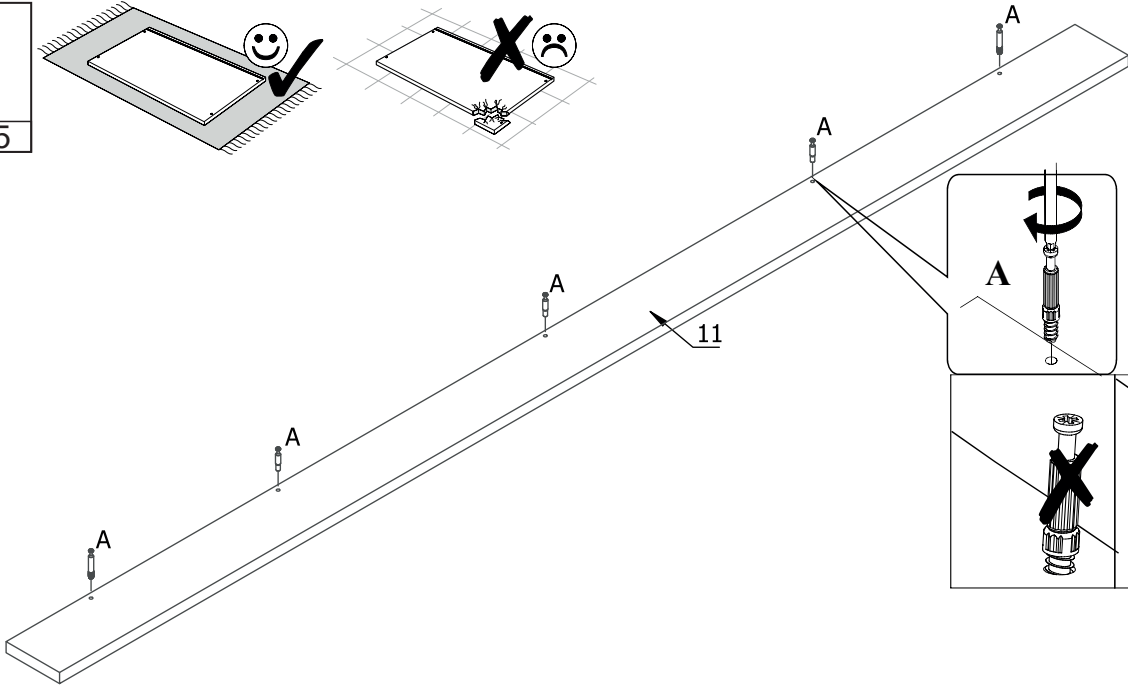
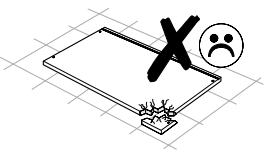
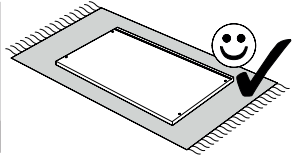
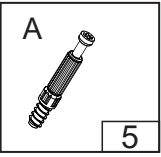
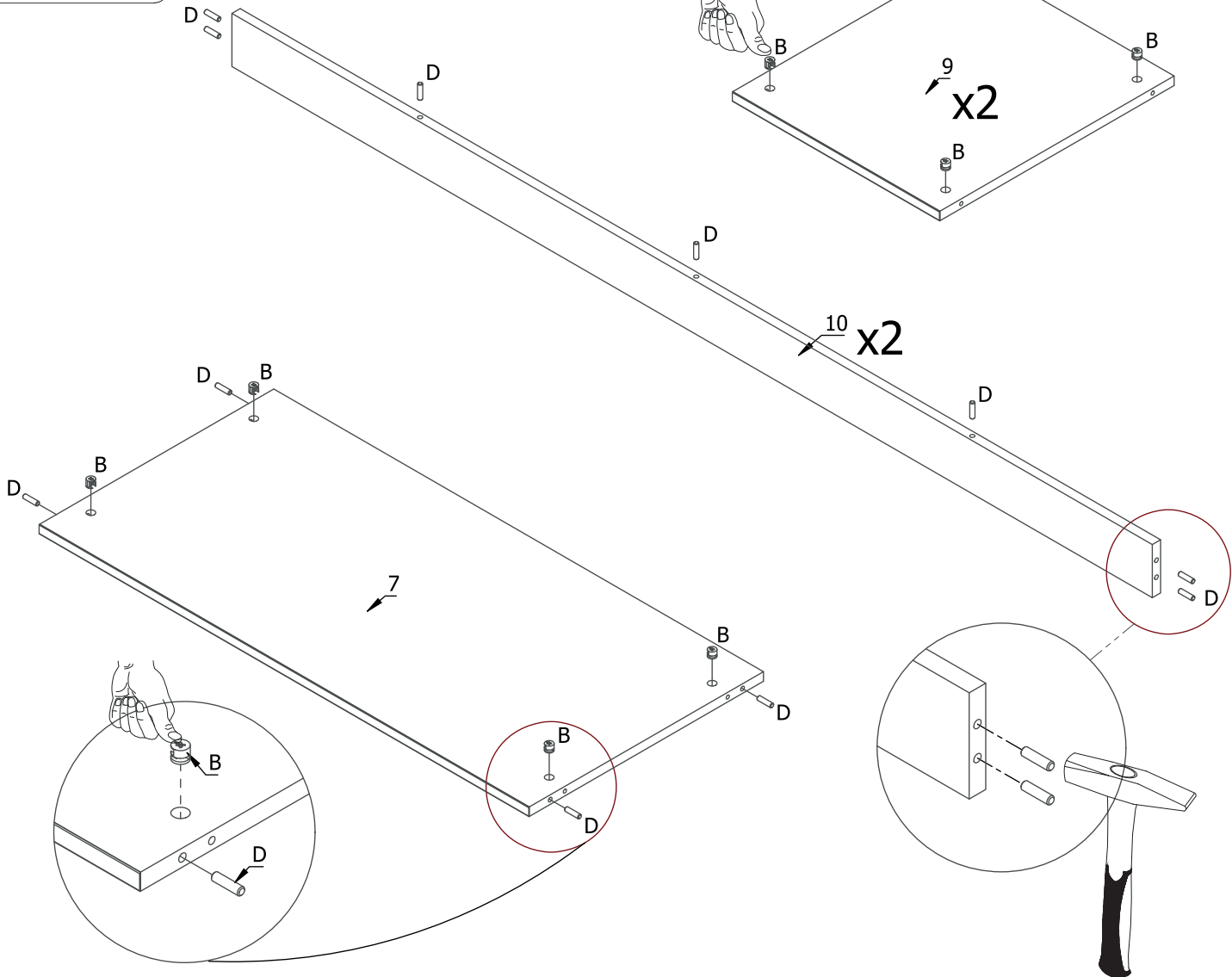
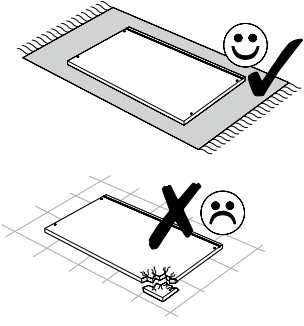
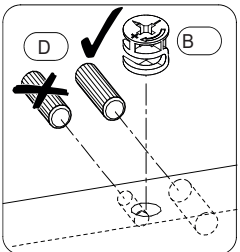
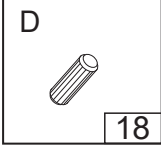
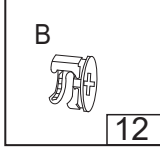


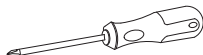
W3x16  10	B  9	D  6	A  4
---	--	--	--



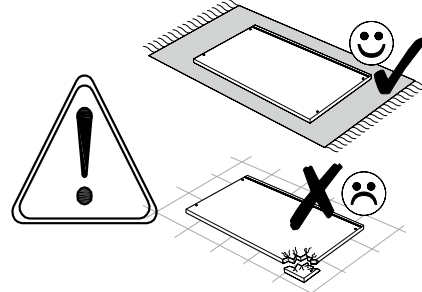
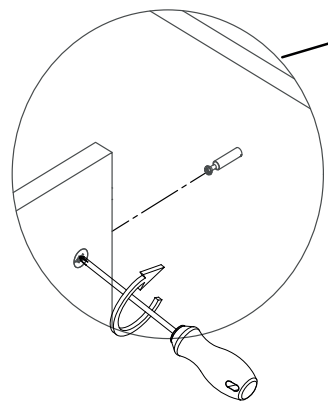
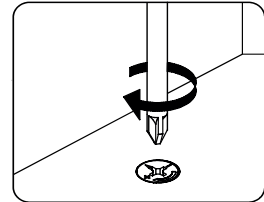
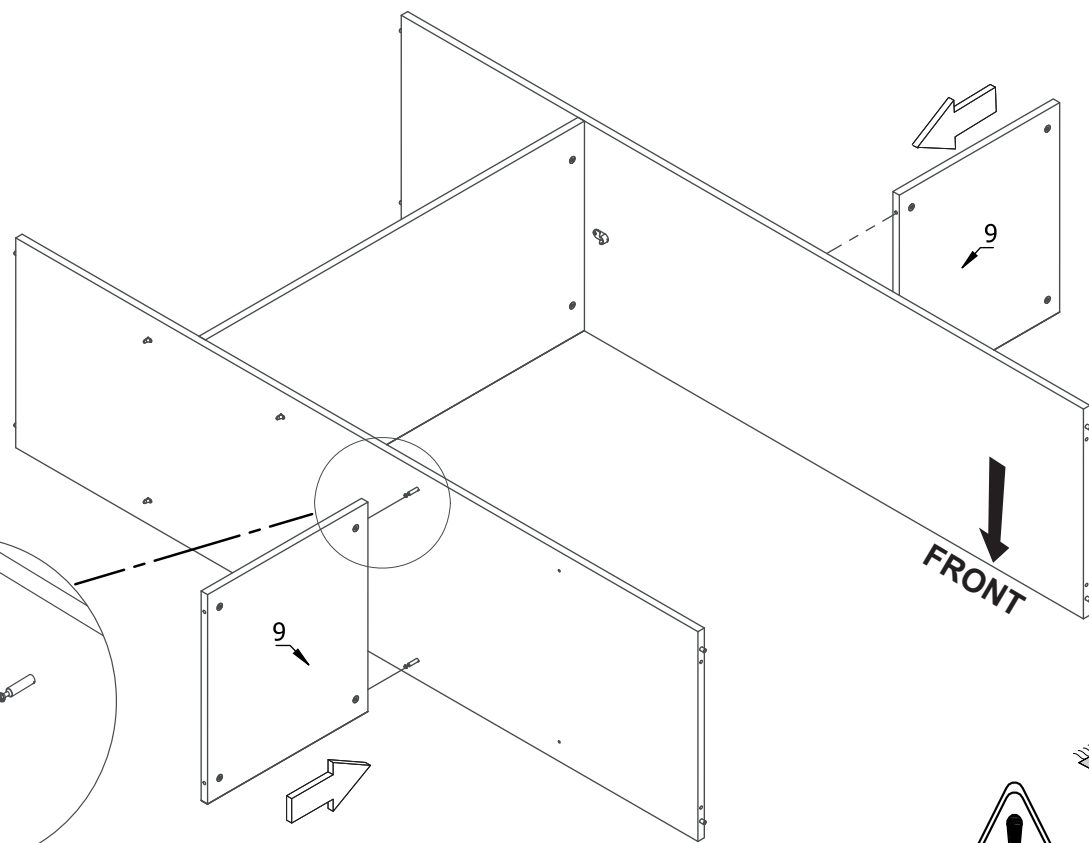
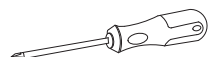
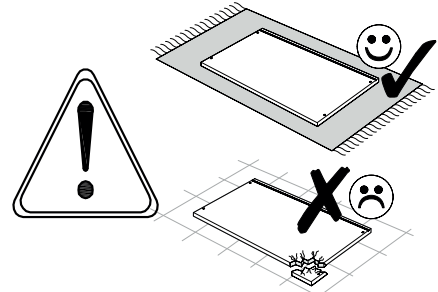
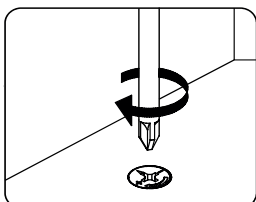
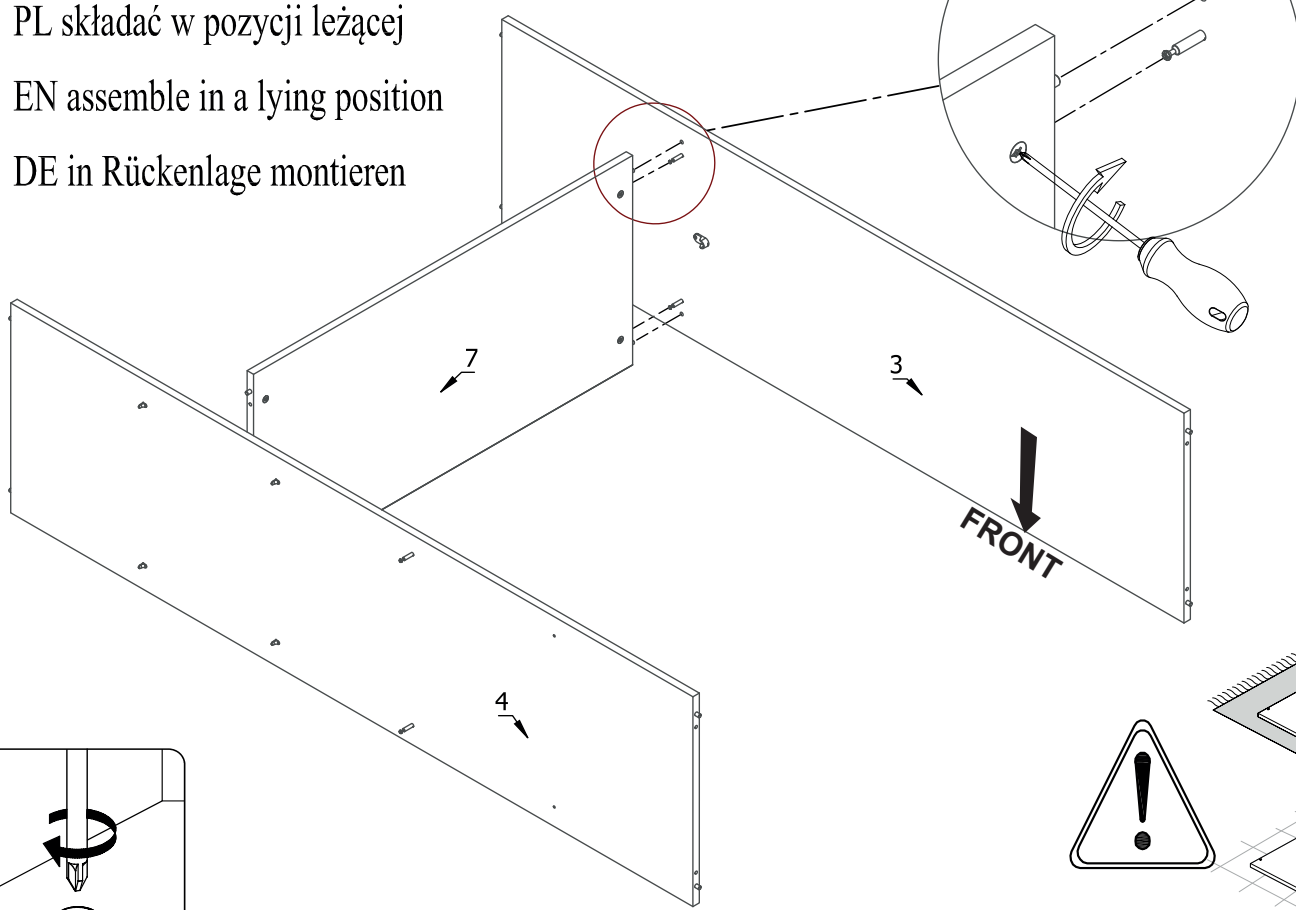
W3x16  10	B  4	D  6	A  4
---	---	---	---





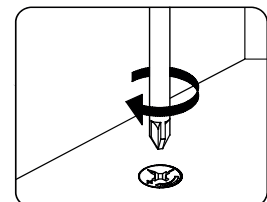
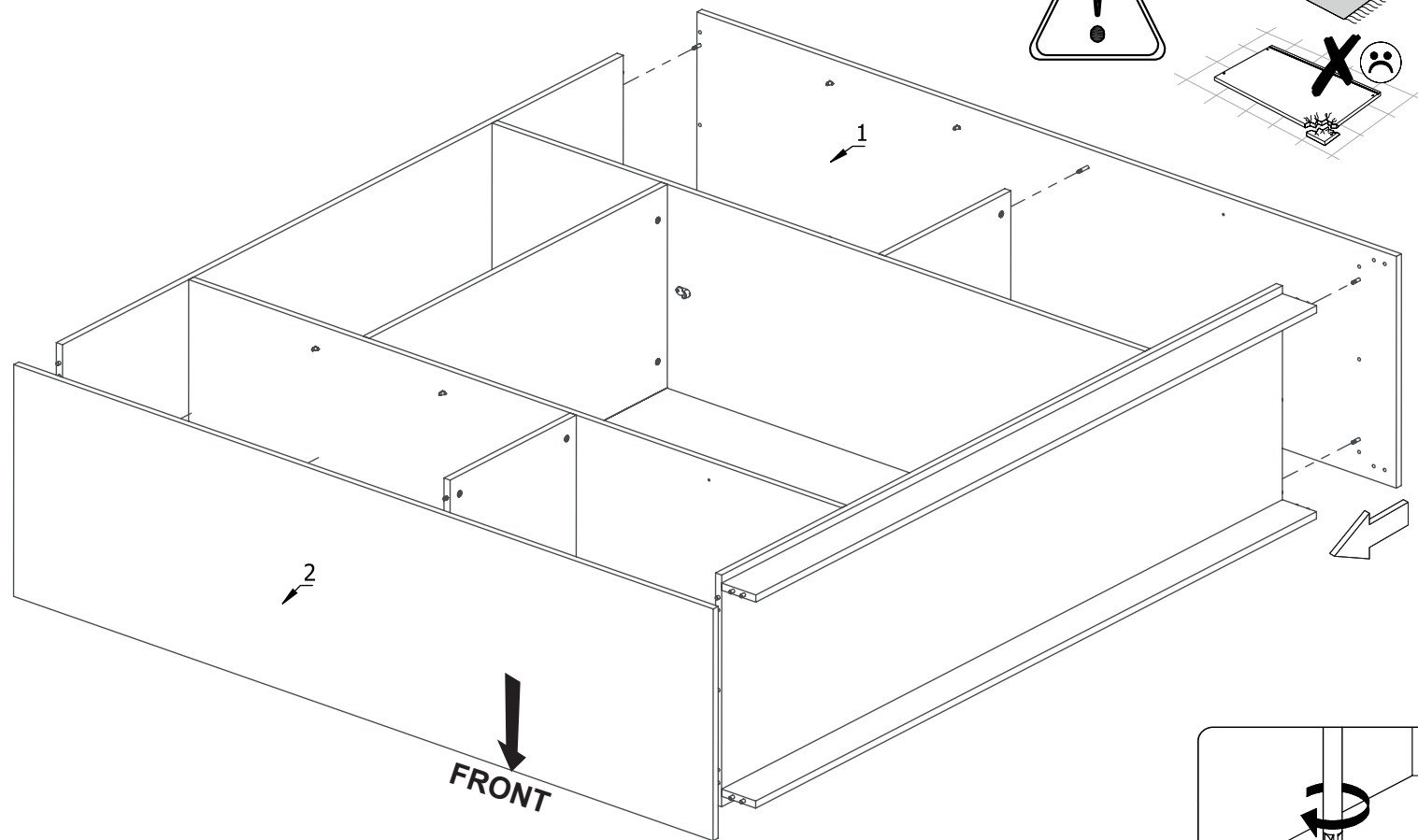
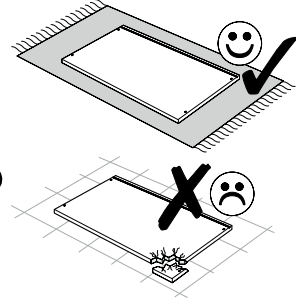
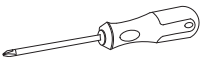
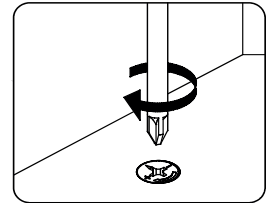
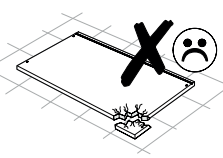
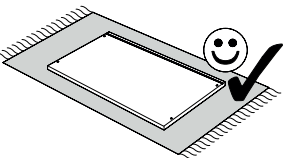
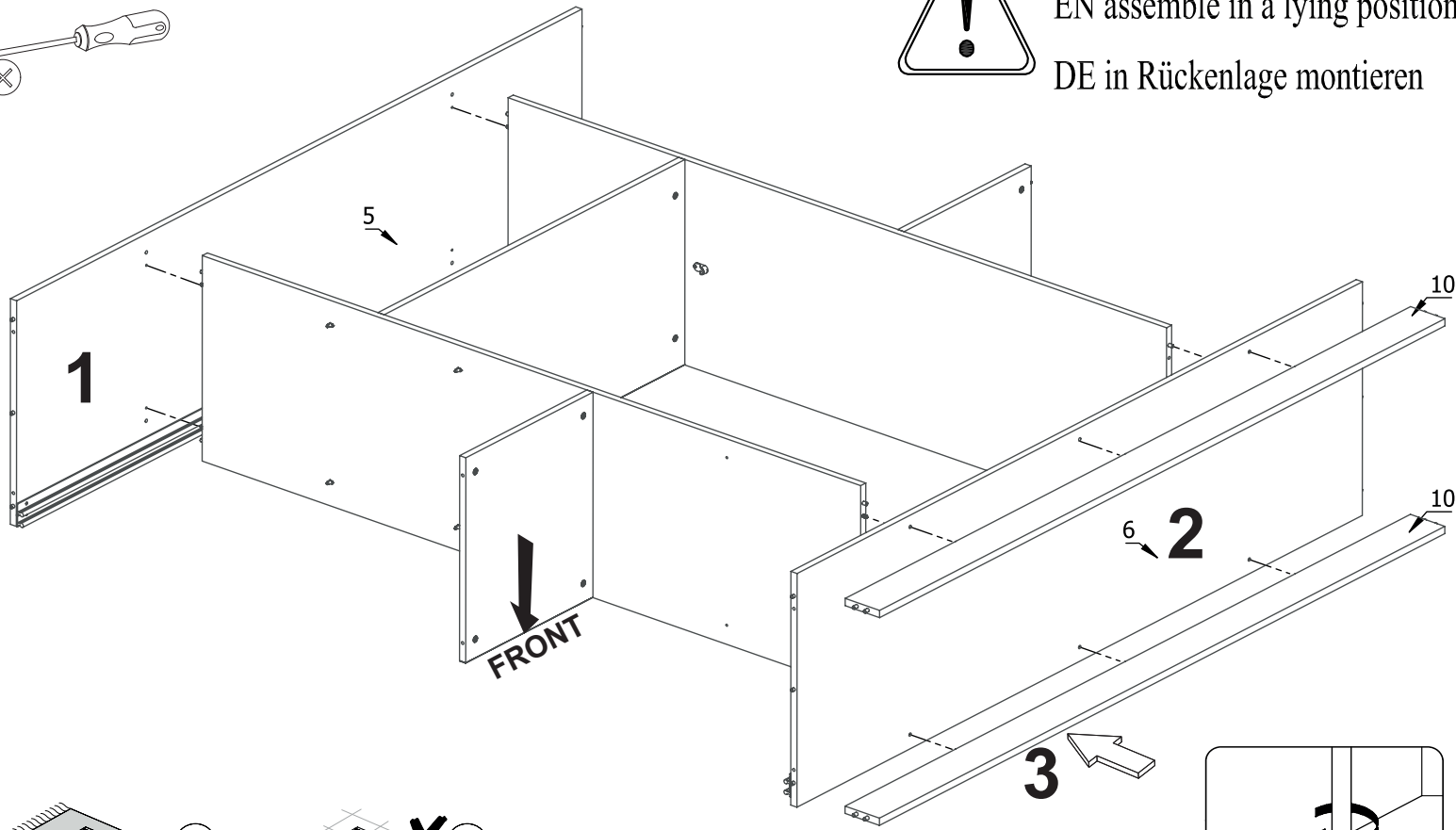
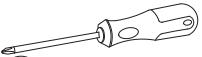


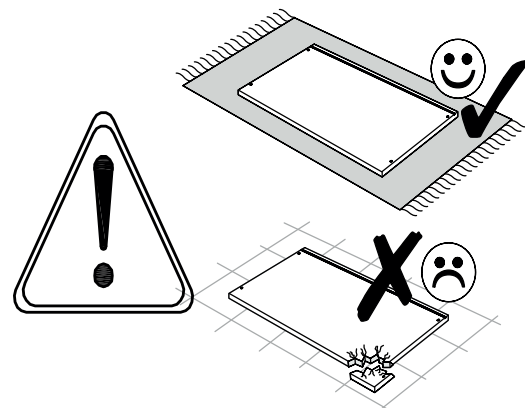
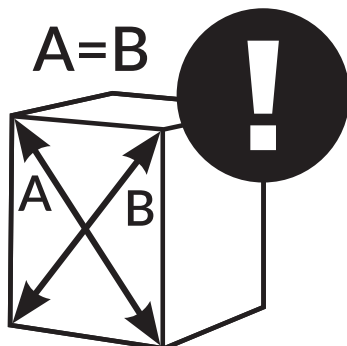
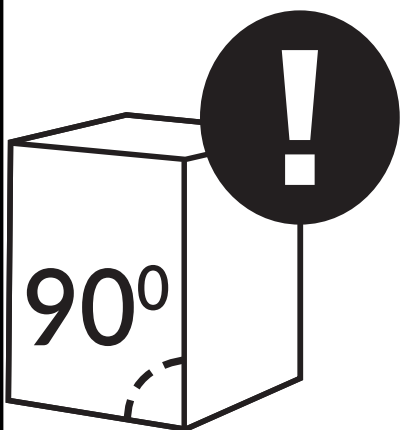
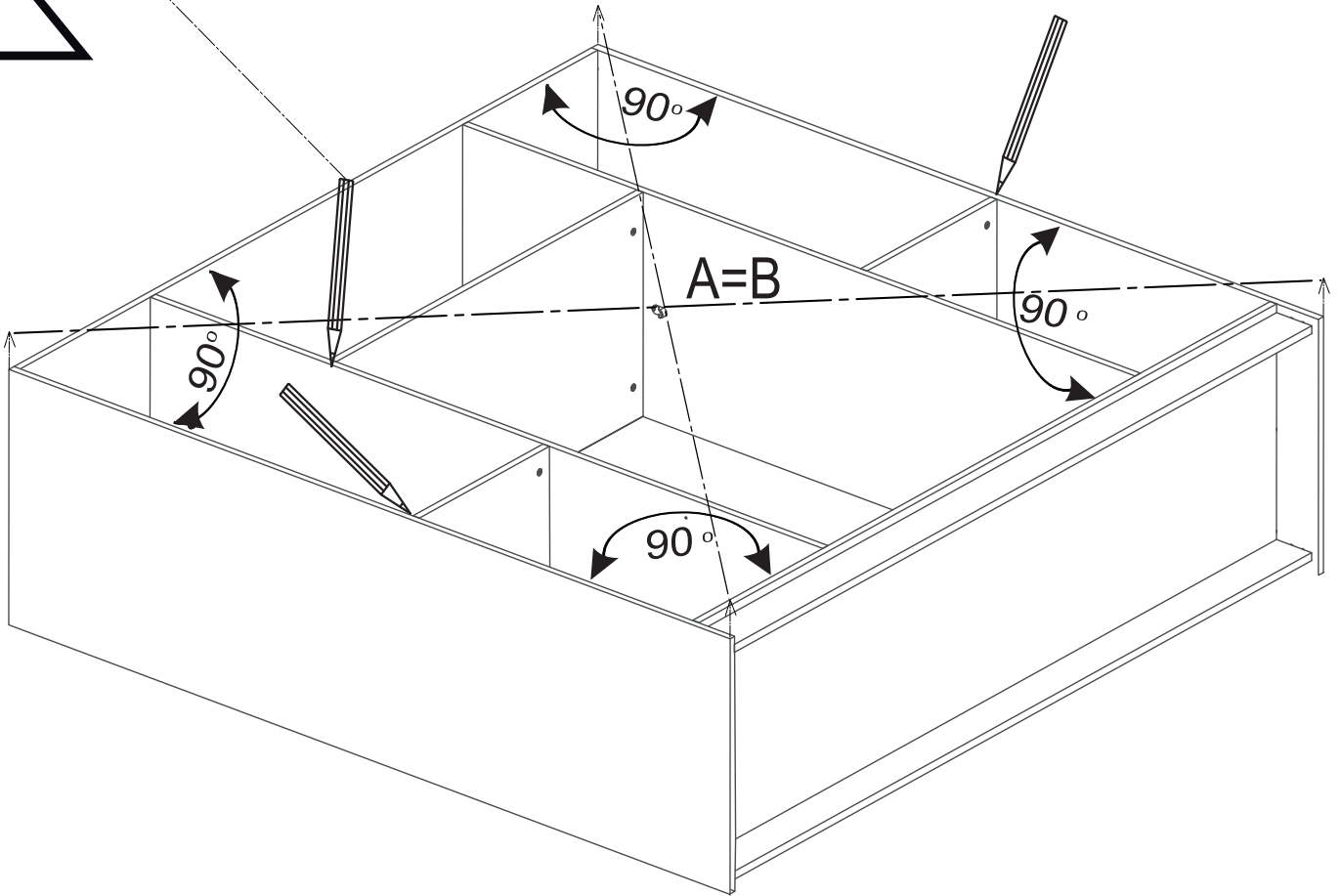
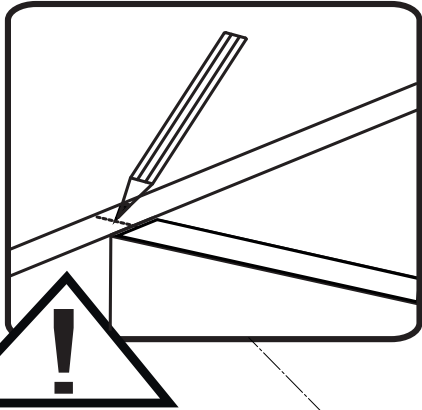
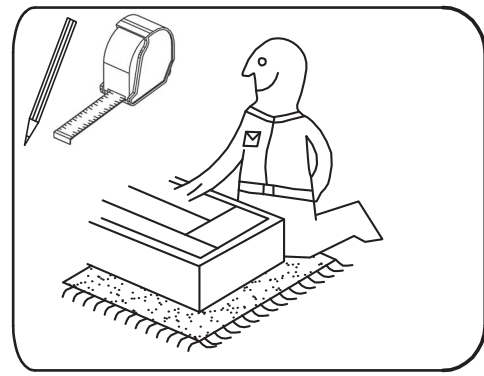
PL składać w pozycji leżącej
 EN assemble in a lying position
 DE in Rückenlage montieren

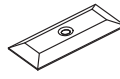






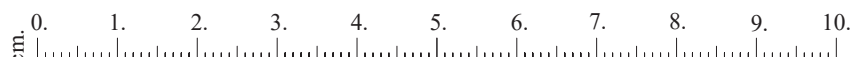
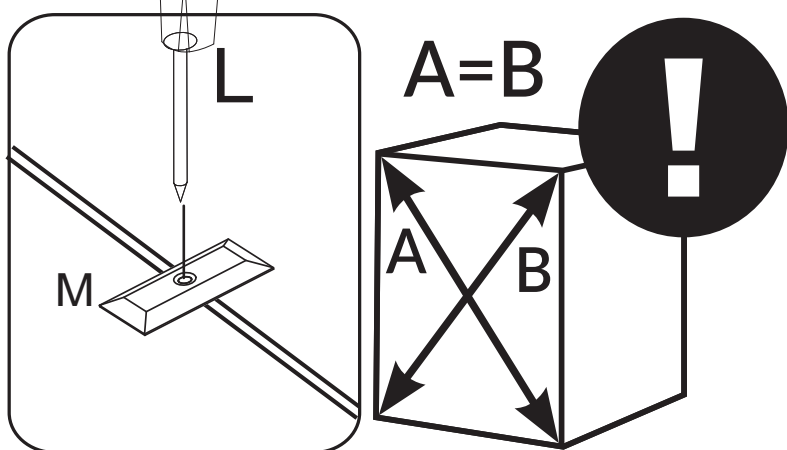
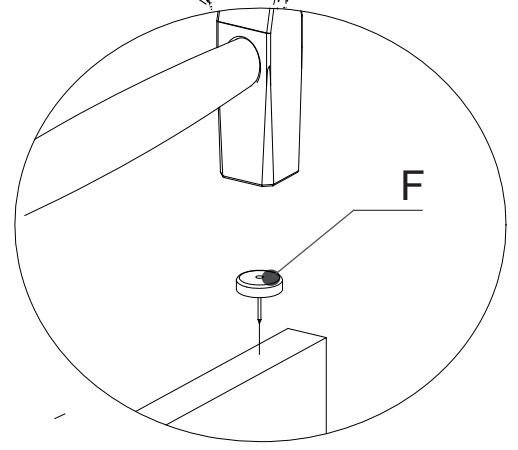
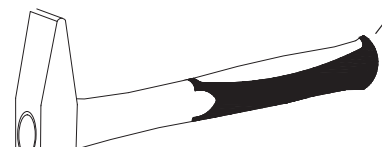
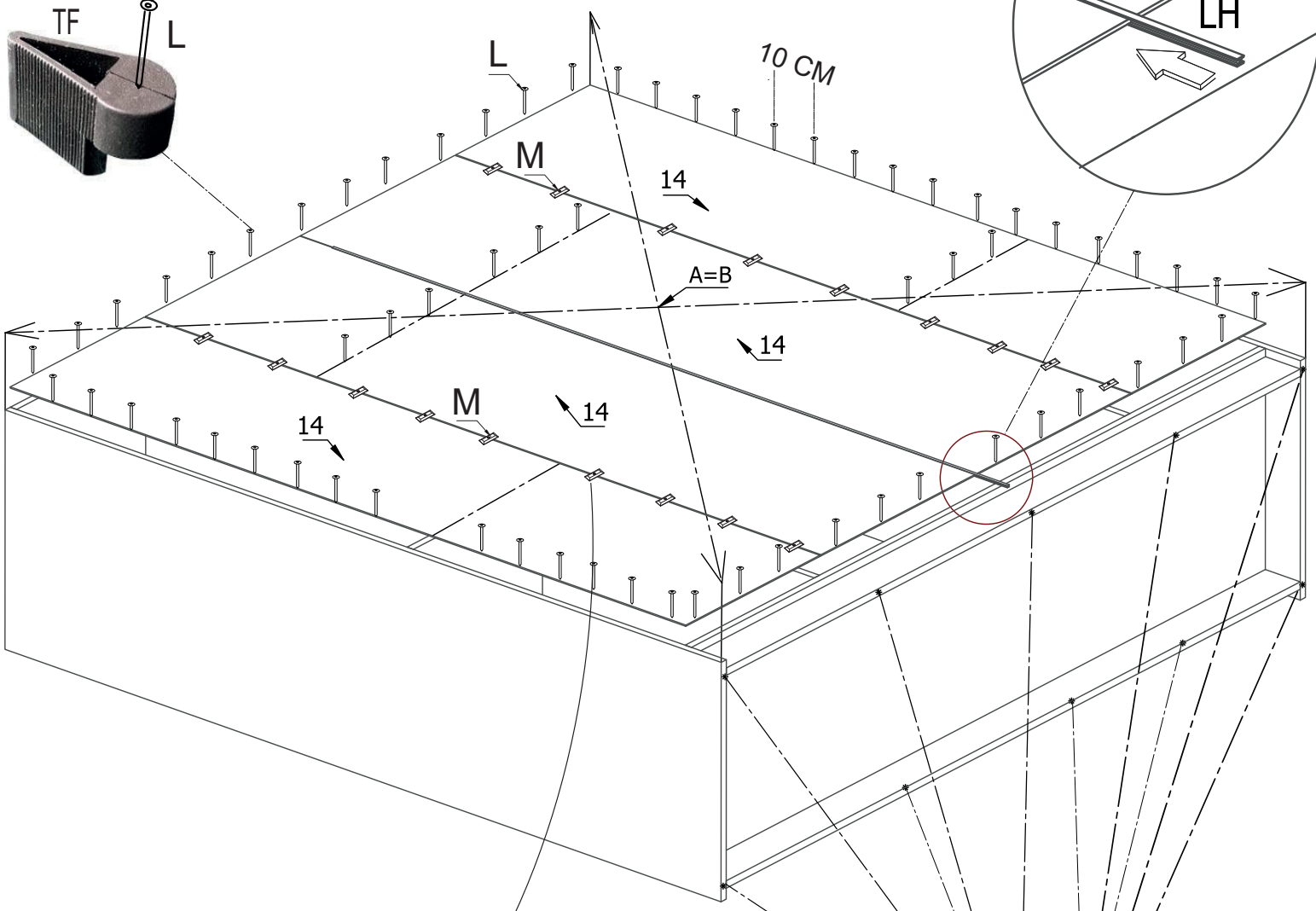
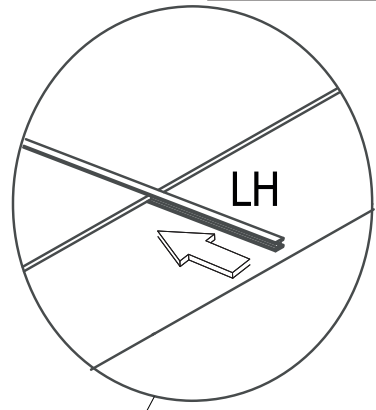
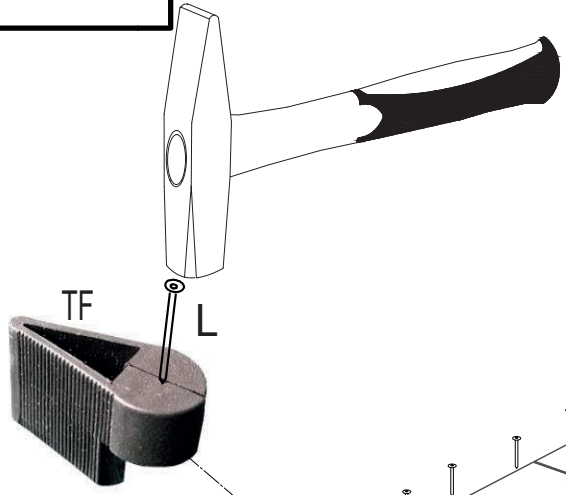


PL składać w pozycji leżącej
EN assemble in a lying position
DE in Rückenlage montieren





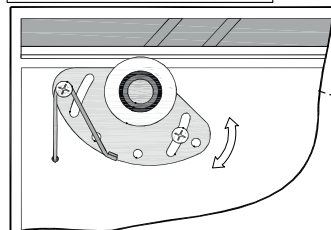
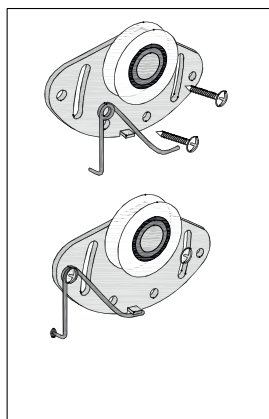
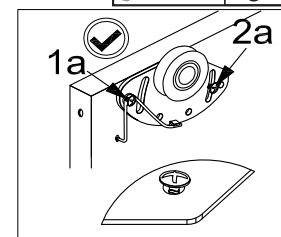
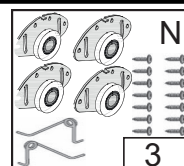
<p>M</p> 	<p>LH</p> 	<p>L</p> 	<p>F</p>  <p>10</p>	<p>TF</p>  <p>1</p>
---	--	---	---	---



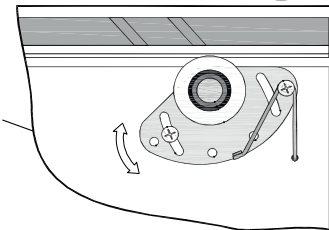
PL
WKRĘTY 1A i 2A DOKRĘCIĆ MAXYMALNIE DO
MOMENTU ABY SPRĘŻYNA PRACOWAŁA
SWOBODNIE GÓRA/DÓŁ

GB
TIGHTEN SCREWS 1A AND 2A MAXIMUM TO THE
TORQUE THAT THE SPRING WORKS FREELY
UP/DOWN

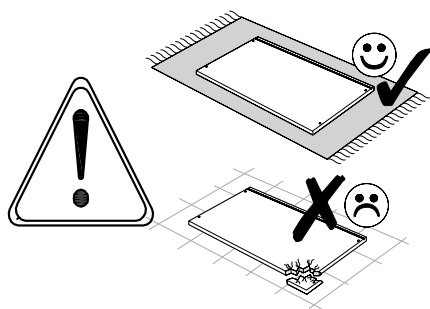
D
Ziehen Sie die Schrauben 1A und 2A maximal fest an
Ein Moment, in dem der Frühling wirken kann
FREI AUF/AB



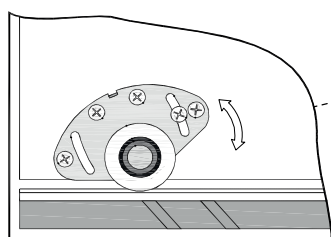
1A 2A



2A 1A



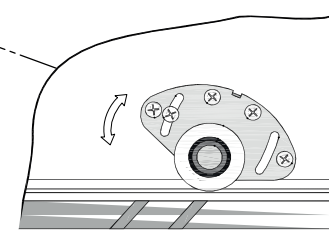
1B 2B 3B 4B 5B



12, 13

x3

5B 4B 3B 2B 1B



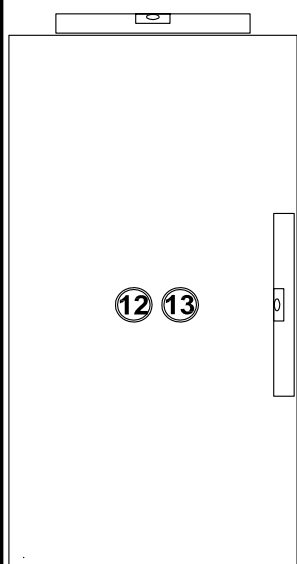
PL
JAKO PIERWSZY NALEŻY PRZYKRĘCIĆ WKRĘT
1B, NASTĘPNIE 4B (REGULACJA FRONTU),
PO WYREGULOWANIU FRONTÓW NALEŻY
PRZYKRĘCIĆ WKRĘTY 2B, 3B, 5B

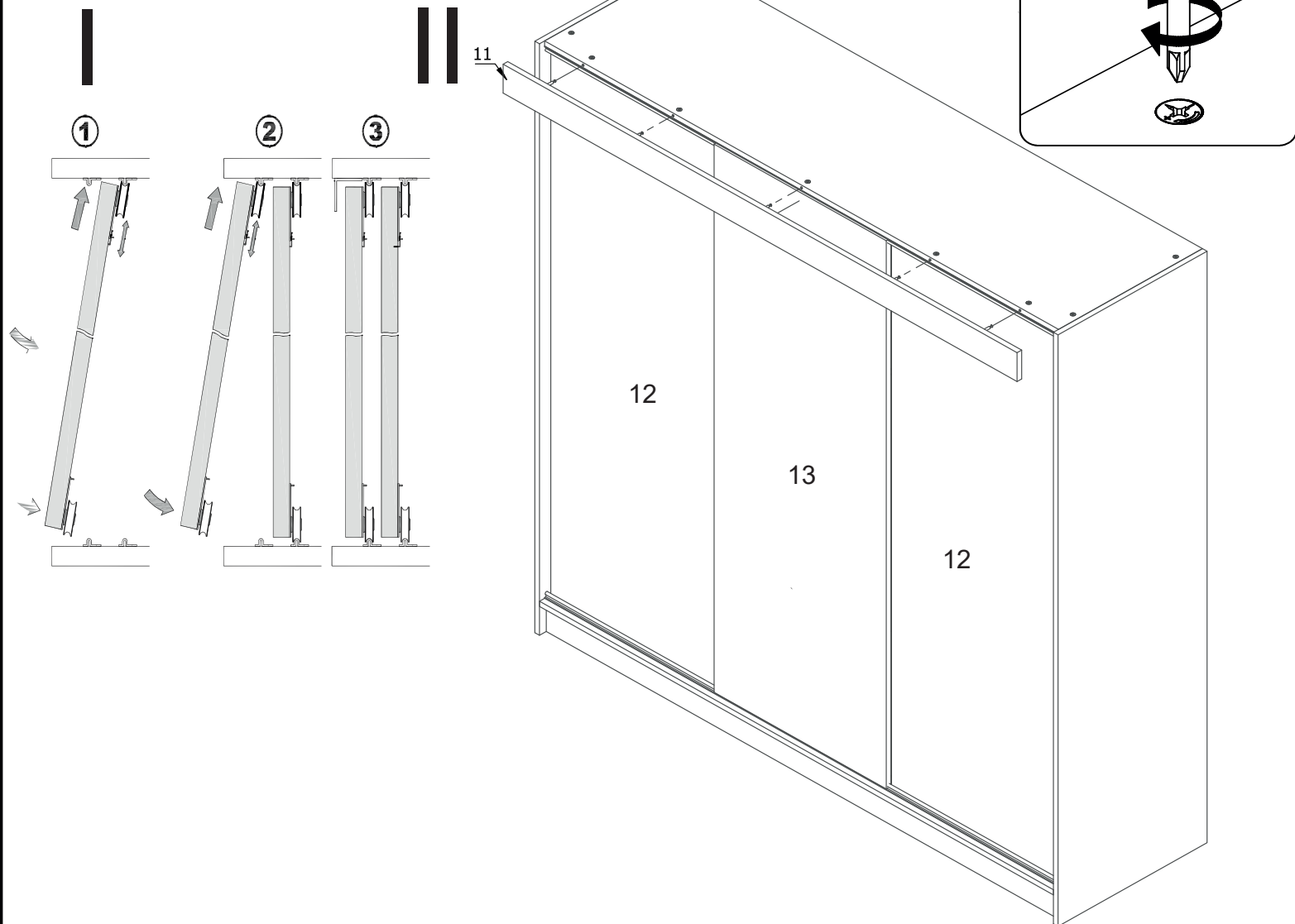
GB
FIRST, SCREW 1B SHOULD BE SCREWED IN,
THEN 4B (FRONT ADJUSTMENT),
AFTER ADJUSTING THE FRONTS,
SCREW 2B, 3B, 5B SCREWS SHOULD BE SCREWED IN

D
SCHRAUBE 1B SOLLTE ZUERST GESCHRAUBT
WERDEN, DANN 4B (VORDERE EINSTELLUNG),
NACH DEM EINSTELLEN DER FRONTEN
SOLLTEN DIESE VERSCHRAUBT WERDEN
SCHRAUBEN 2B, 3B, 5B



12 13





ZASADY UŻYTKOWANIA I KONSERWACJI MEBLI
GRUNDSÄTZE ZUR MÖBELNUTZUNG UND PFLEGE
GUIDLINES FOR FURNITURE USE AND MAINTENANCE

PL

1. Meble należy użytkować w pomieszczeniach suchych przed szkodliwymi wpływami atmosferycznymi.
2. Montaż mebli należy przeprowadzić zgodnie z instrukcją montażu mebla.
3. Miejsce montażu mebla w miarę możliwości powinno odbywać się jak najbliżej miejsca docelowego.
4. Meble przy ustawieniu należy wypoziomować.
5. Przemieszczanie mebli winno być dokonywane poprzez przenoszenie bez dodatkowego obciążenia. Ciągnięcie przesuwanie mebli grozi trwałym nieodwracalnym uszkodzeniem. Podczas przenoszenia należy chwycić za elementy pionowe. Boki nogi. Nie wolno chwycić za części poziome które mogą być podatne na uszkodzenia tj. blaty szuflady.
6. Nie należy nadmiernie obciążać mebli, grozi to ich trwałym uszkodzeniem.
7. W trakcie użytkowania mebli należy okresowo sprawdzać stan połączeń mimosrodowych ziasów i przewodników do zawiasów.
8. Powierzchnie należy czyścić tylko środkami do pielęgnacji mebli.

D

1. Die Möbel sind nur in trockenen Räumen unterzubringen wo sie gegen schädliche Witterungseinflüsse geschützt werden können.
2. Die Montage von Einzelelementen ist gemäß Montageanleitung durchzuführen.
3. Der Montageplatz der Möbel sollen die Möbelstücke horizontaliert werden.
5. Die Möbel sind nur ohne zusätzliche Belastung zu bewegen beim Verschieben und am Boden ziehen können dauerhafte Schäden entstehen bei der Bewegung soll immer nur an senkrechten Elementen wie Seitenflächen oder Beinen gehalten werden. Waagrechte Bauteile wie Platten Schubladen, dürfen dabei nicht beansprucht werden weil sie beschädigungsanfällig sein können.
6. Die Möbel dürfen nicht übermäßig belastet werden denn eine Überbelastung kann dauerhaften Schäden verursachen.
7. Während der Möbelnutzung soll notfalls der Zustand der außermittigen Verbindungen kontrolliert werden Möbeloberflächen sind nur mit speziellen dazu geeigneten Möbelpflegemitteln zu reinigen.

GB

1. Furniture should be used in rooms which are dry and protected against the harmful influences of weather conditions.
2. Furniture should be assembled in accordance with the assembly manual.
3. Furniture should be assembled as close as possible to its intended final location.
4. While positioning the furniture make sure it is levelled.
5. Furniture may be moved only by lifting and carrying it over when emptied of its contents. Pushing it over or pulling it along may ruin the furniture permanently. While carrying the furniture over it must be held by its vertical elements, i.e. side panels or legs. Furniture cannot be held by its horizontal elements prone to destruction, i.e. desktops drawer, etc..
6. Furniture should not be overloaded as this may ruin it permanently.
7. While using the furniture, the state of the connections between its elements should be checked if necessary.
8. Furniture surface must be cleaned only with furniture maintenance formulas.

Wardrobe 200/250
Video Assembling Instruction

Kleiderschrank 200/250
Video Montageanleitung

Szafa 200/250
Video Instrukcja montażu

