



**Bebe Stars®**

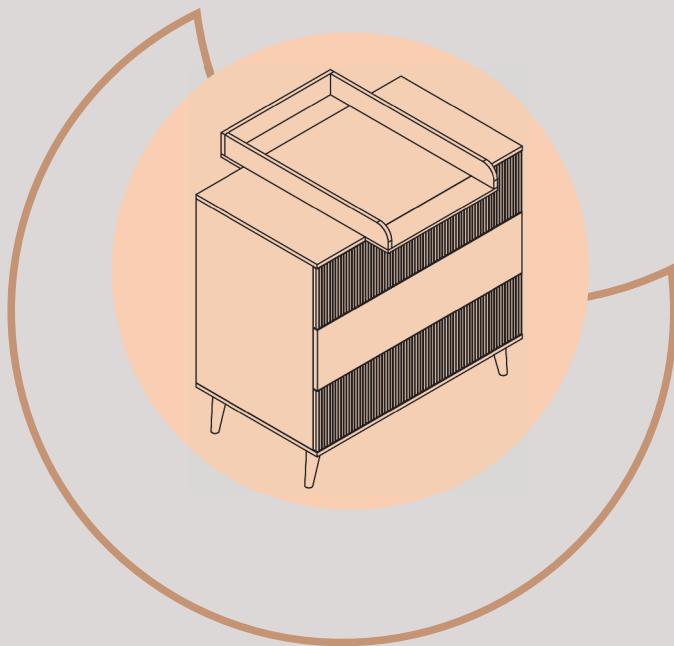
BORN TO SHINE



LIVING

# user's manual

## οδηγίες χρήσης



### AGE RANGE

Up to 11kgs or 12months



### STANDARDS

EN12221-1,2:2008+A1:2013

**EDEN**  
CHEST OF DRAWERS

**item: 463-15**  
(461-15)

DO NOT USE THIS PRODUCT BEFORE YOU READ AND UNDERSTAND THESE INSTRUCTIONS  
ΜΗΝ ΧΡΗΣΙΜΟΠΟΙΗΣΕΤΕ ΤΟ ΠΡΟΪΟΝ ΑΝ ΠΡΩΤΑ ΔΕ ΔΙΑΒΑΣΕΤΕ ΚΑΙ ΚΑΤΑΝΟΗΣΕΤΕ ΠΛΗΡΩΣ ΤΙΣ ΟΔΗΓΙΕΣ

# IMPORTANT. RETAIN FOR FUTURE REFERENCE. READ CAREFULLY

The fitting included with this product is intended for securing the safety device to the product.

If in doubt seek professional advice.

**WARNING!** Do not leave your child unattended.



**WARNING!** Do not move the changer with a child on it.

**WARNING!** Be aware of the risk of open fire and other sources of strong heat, such as electric bar fires, gas fires, etc, in the vicinity of the product.

**WARNING!** Do not use the product if any part is broken, damaged torn or missing.

**WARNING!** Approved replacement parts shall only be obtained from the manufacturer.

An older child climbing on the changing unit while a child is on the changing surface is extremely dangerous and must be discouraged.

Keep away from trailing cords, drapes or flexes, and away from electric sockets.

All assembly fittings should be tightened properly, checked regularly and retightened as necessary.

The product must be used on a level and stable surface.

A changing mat should always be used.

Once assembled do not dismantle.

Conforms to EN 12221-1,2:2008+A1:2013.

Suitable for a child up to 12 months or a maximum weight of 11 kg.

## CARE & CLEANING

Your furniture can be cleaned by wiping with a damp cloth and drying with a soft clean cloth.

Do not use abrasives, bleach, alcohol or ammonia based household polishes.

Take care when handling or moving. Careless handling can damage wooden furniture.

Wood is a natural material, the colour will darken with age.

# ΣΗΜΑΝΤΙΚΟ.ΚΡΑΤΗΣΤΕ ΤΙΣ ΟΔΗΓΙΕΣ ΓΙΑ ΜΕΛΛΟΝΤΙΚΗ ΧΡΗΣΗ.ΔΙΑΒΑΣΤΕ ΠΡΟΣΕΚΤΙΚΑ

Τα εξαρτήματα τοποθέτησης που περιλαμβάνονται στο παρόν προϊόν προορίζονται για την ασφάλιση του μηχανισμού ασφάλειας στο προϊόν.

Σε περίπτωση αμφιβολίας, αναζητήστε επαγγελματική συμβουλή.

**ΠΡΟΕΙΔΟΠΟΙΗΣΗ!** Μην αφήνετε ποτέ το παιδί σας χωρίς επίβλεψη.



**ΠΡΟΕΙΔΟΠΟΙΗΣΗ!** Μην μετακινείτε την αλλαξιέρα μαζί με το παιδί.

**ΠΡΟΕΙΔΟΠΟΙΗΣΗ!** Μην ξεχνάτε τον κίνδυνο πυρκαγιάς όταν η βάση βρίσκεται κοντά στο τζάκι ή σε άλλες πηγές δυνατής φωτιάς, όπως οι ηλεκτρικές εστίες και οι εστίες γκαζιού.

**ΠΡΟΕΙΔΟΠΟΙΗΣΗ!** Μην χρησιμοποιείτε το προϊόν αν λείπουν τμήματα ή είναι κατεστραμμένα.

**ΠΡΟΕΙΔΟΠΟΙΗΣΗ!** Χρησιμοποιείτε μόνο ανταλλακτικά εγκεκριμένα από τον κατασκευαστή.

Μην επιτρέπετε σε μεγαλύτερα παιδιά να σκαρφαλώνουν στην αλλαξιέρα ενώ βρίσκεται άλλο παιδί πάνω της, καθώς υπάρχει μεγάλος κίνδυνος για πρόκληση ατυχήματος.

Κρατήστε την μακριά από καλώδια, σκοινιά που κρέμονται και ηλεκτρικές πρίζες.

Όλες οι συνδέσεις πρέπει να σφίγγονται σωστά, να ελέγχονται τακτικά και να σφίγγονται ξανά όταν χρειάζεται.

Το προϊόν πρέπει να χρησιμοποιείται σε επίπεδη και σταθερή επιφάνεια.

Χρησιμοποιείτε την πάντα μαζί με το στρώμα αλλαγματος.

Μετά τη συναρμολόγηση, να μην αποσυναρμολογείται.

Σε συμμόρφωση με το πρότυπο EN 12221-1,2:2008+A1:2013.

Κατάλληλο για παιδιά έως 12 μηνών ή μέγιστο βάρος τα 11 κιλά.

## ΦΡΟΝΤΙΔΑ & ΚΑΘΑΡΙΣΜΟΣ

Για να καθαρίσετε το προϊόν, σκουπίστε με ένα νωπό πανί και στη συνέχεια περάστε το με ένα στεγνό μαλακό πανί.

Μην χρησιμοποιείτε προϊόντα που περιέχουν σκληρά χημικά, χλωρίνη, οινόπνευμα ή αμμωνία.

Να είστε προσεκτικοί όταν χειρίζεστε ή μετακινείτε το προϊόν. Ο απρόσεκτος χειρισμός μπορεί να προκαλέσει ζημιά στα ξύλινα έπιπλα.

Το ξύλο είναι φυσικό υλικό, επομένως ενδέχεται το χρώμα να σκουρύνει με το χρόνο.

# ВАЖНО. ЗАПАЗЕТЕ ЗА БЪДЕЩИ СПРАВКИ. ПРОЧЕТИ ВНИМАТЕЛНО

Фитингът, включен в този продукт, е предназначен за закрепване на предпазното устройство към продукта.

Ако се съмнявате, потърсете професионален съвет.



**ВНИМАНИЕ!** Не оставяйте детето си без надзор.

**ВНИМАНИЕ!** Не местете чейнджъра с дете върху него.

**ВНИМАНИЕ!** Имайте предвид риска от открит огън и други източници на силна топлина, като електрически огън в барове, газови пожари и т.н., в близост до продукта.

**ВНИМАНИЕ!** Не използвайте продукта, ако някоя част е счупена, повредена, скъсана или липсва.

**ВНИМАНИЕ!** Одобрените резервни части трябва да се получават само от производителя.

Катеренето на по-голямо дете върху повивалника, докато дете е на повърхността за повиване, е изключително опасно и трябва да се обезкуражава. Пазете далеч от влачещи се кабели, завеси или гъвкави кабели и далеч от електрически контакти. Всички монтажни фитинги трябва да се затегнат правилно, да се проверяват редовно и да се затягат отново, ако е необходимо. Продуктът трябва да се използва върху равна и стабилна повърхност. Винаги трябва да се използва подложка за повиване. Веднъж сглобени, не разглобявайте.

Отговаря на EN 12221-1,2:2008+A1:2013.

Подходящо за дете до 12 месеца или максимално тегло до 11 кг.

## ГРИЖИ И ПОЧИСТВАНЕ

Вашите мебели могат да се почистват чрез избърсване с влажна кърпа и подсушаване с мека чиста кърпа.

Не използвайте абразиви, белина, алкохол или амонячни лакове за домакинството.

Внимавайте при боравене или преместване. Невнимателното боравене може да повреди дървените мебели.

Дървото е естествен материал, цветът ще потъмнее с възрастта.

# ВАЖНО. ЗАДРЖАТИ ЗА БУДУЋЕ РЕФЕРЕНЦЕ. ПАЖЉИВО РОЧИТАТЕ

Прикључак који се добија уз овај производ је намењен за причвршћивање сигурносног уређаја за производ.

Ако сте у недоумици, потражите стручни савет.



**УПОЗОРЕЊЕ!** Не остављајте своје дете без надзора.

**УПОЗОРЕЊЕ!** Не померајте мењач са дететом на њему.

**УПОЗОРЕЊЕ!** Будите свесни ризика од отворене ватре и других извора јаке топлоте, као што су пожари на електричним шипкама, пожари на гас, итд., у близини производа.

**УПОЗОРЕЊЕ!** Не користите производ ако је било који део сломљен, оштећен или поцепан или недостаје.

**УПОЗОРЕЊЕ!** Одобрени резервни делови се могу набавити само од произвођача.

Старије дете које се пење на јединицу за пресвлачење док је дете на површини за пресвлачење је изузетно опасно и мора се обесхрабрити. Држите подаље од каблова, завеса или савијања, и даље од електричних утичница. Све монтажне арматуре треба правилно затегнути, редовно проверавати и по потреби поново затегнути. Производ се мора користити на равној и стабилној површини. Увек треба користити простирку за превијање. Када се склопи, немојте га растављати.

У складу са ЕН 12221-1,2:2008+A1:2013.

Погодно за дете до 12 месеци или максималну тежину од 11 кг.

## НЕГА & ЧИШЋЕЊЕ

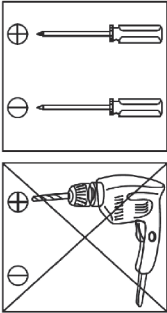
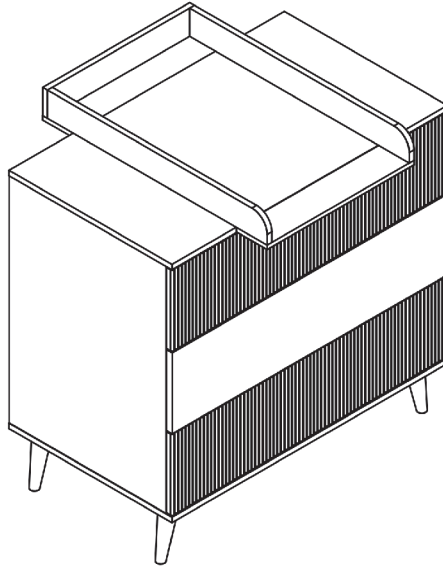
Ваш намештај се може очистити брисањем влажном крпом и сушењем меком чистом крпом.







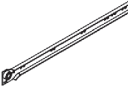

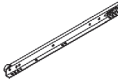







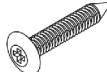
Немојте користити абразивна средства, избељивач, лакове за домаћинство на бази алкохола или амонијака.

Будите пажљиви приликом руковања или премештања. Непажљиво руковање може оштетити дрвени намештај.

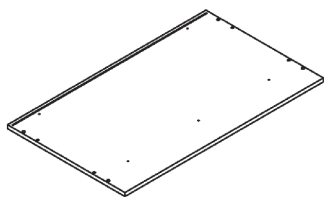
Дрво је природан материјал, боја ће потамнити са годинама.

# ΜΕΡΗ ΣΥΡΤΑΡΙΕΡΑΣ / DRAWER PARTS

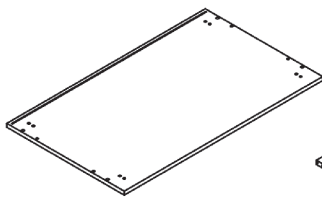


 Z1-31PCS	 Z2-31PCS	 Z3-8PCS	 Z4-42PCS	 Z5-28PCS	 Z6-8PCS
 Z7-3PCS	 Z8-3PC	 Z9-3PC	 Z10-3PCS	 Z11-1PC	 Z12-2PCS
 Z13-4PCS	 Z14-2PCS	 Z14-2PCS	 Z15-2PCS	 Z16-3PCS	

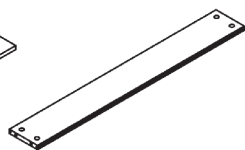
# ΜΕΡΗ ΣΥΡΤΑΡΙΕΡΑΣ / DRAWER PARTS



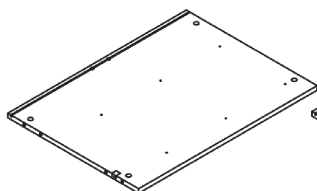
A-1PC



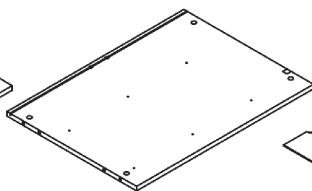
B-1PC



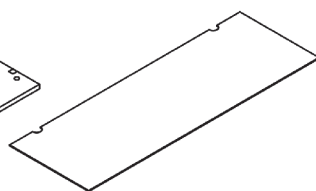
C-1PC



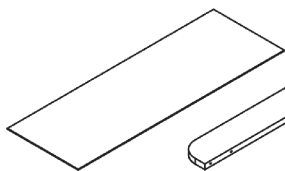
D-1PC



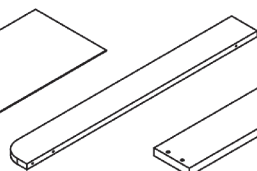
E-1PC



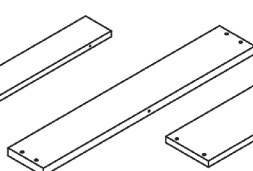
F-1PC



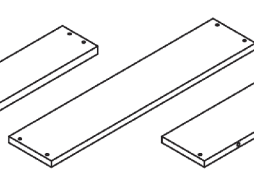
G-1PC



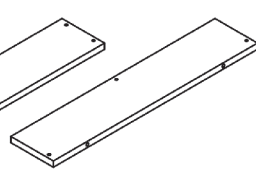
H-2PCS



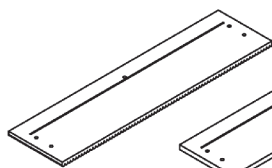
I-1PC



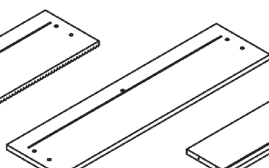
J-1PC



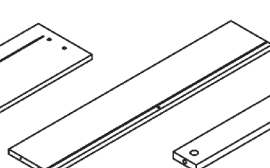
K-1PC



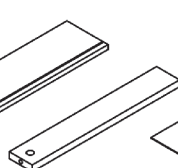
L-2PCS



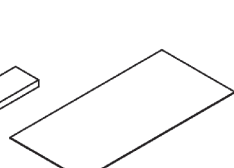
M-1PC



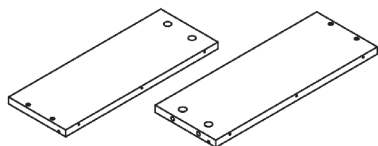
N-3PCS



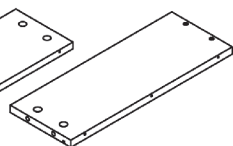
O-3PCS



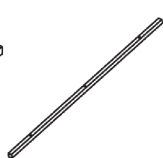
P-3PCS



Q-3PCS



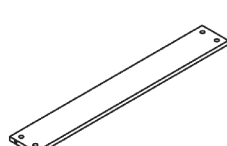
R-3PCS



S-1PC

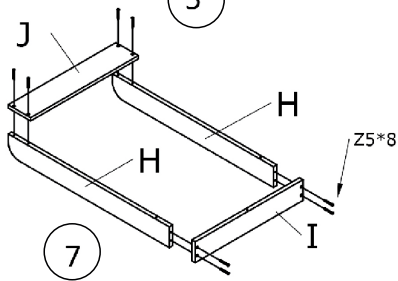
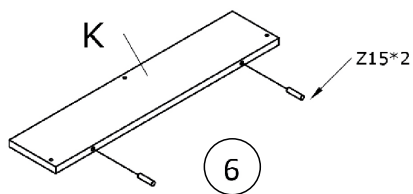
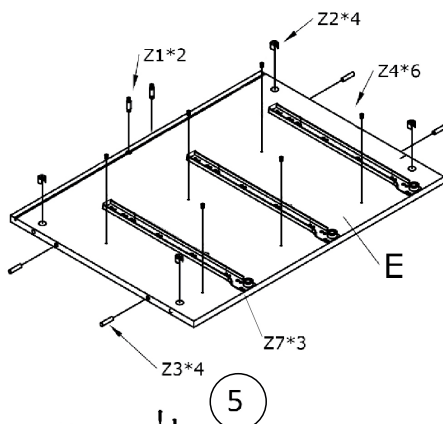
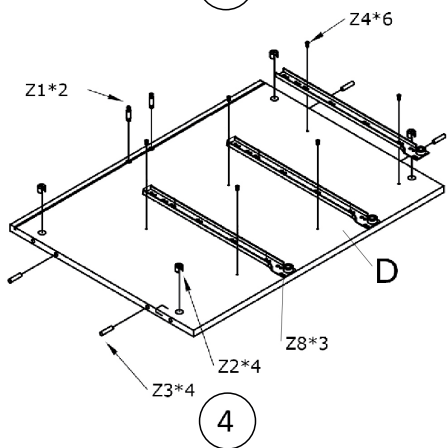
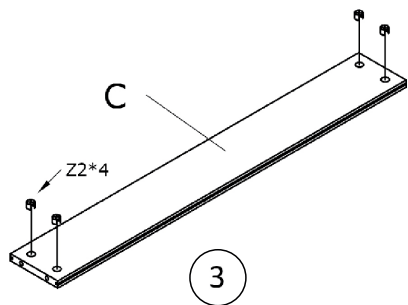
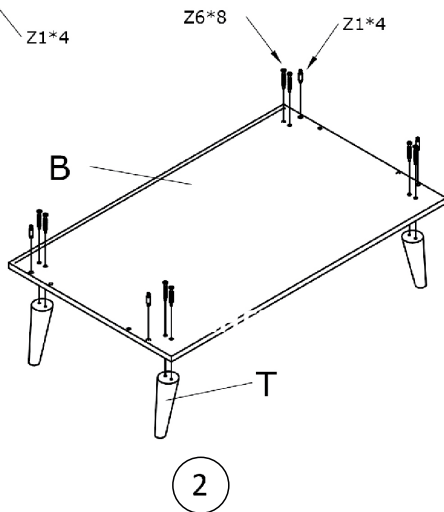
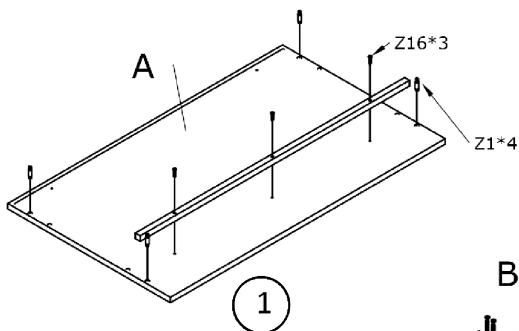


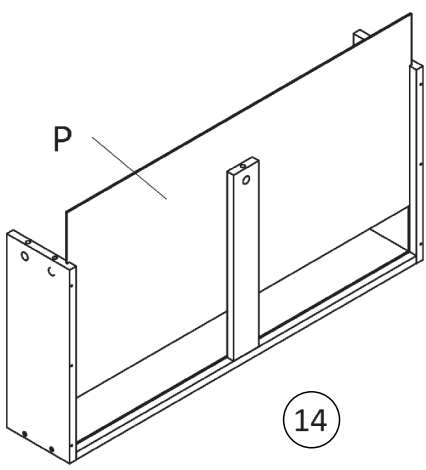
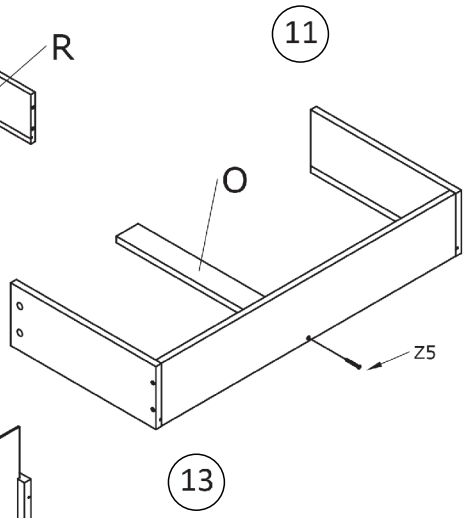
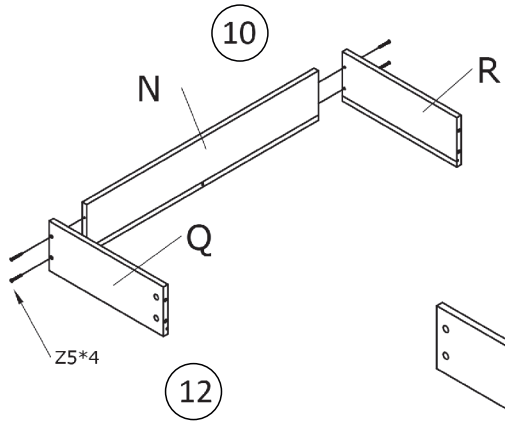
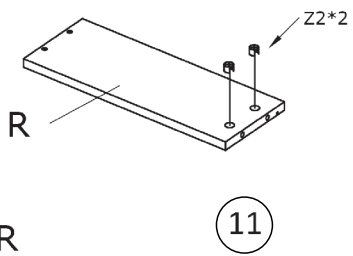
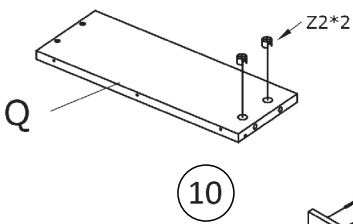
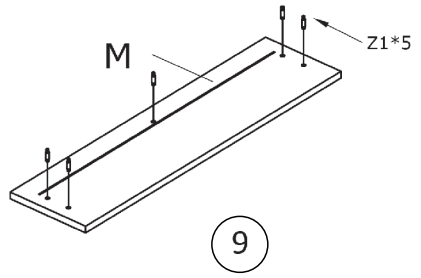
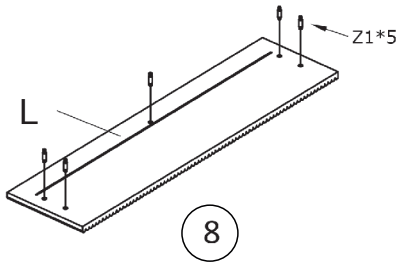
T-4PCS

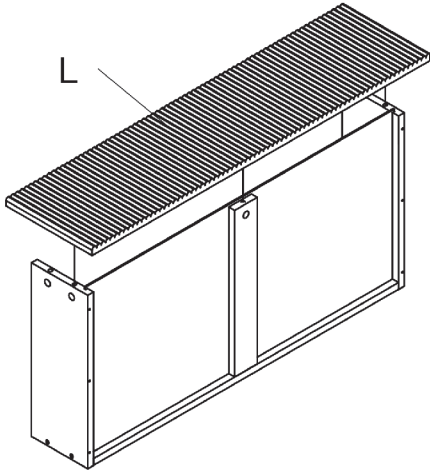


U-1PC

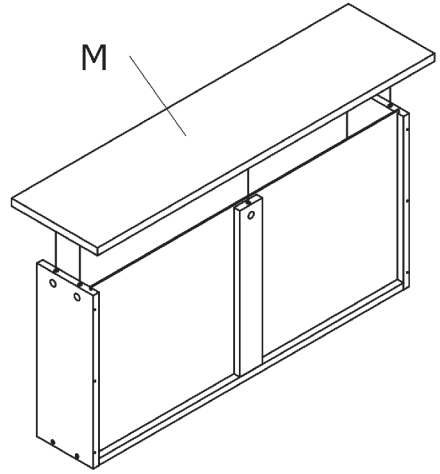
# ΟΔΗΓΙΕΣ ΣΥΝΑΡΜΟΛΟΓΗΣΗΣ / ASSEMBLY INSTRUCTIONS



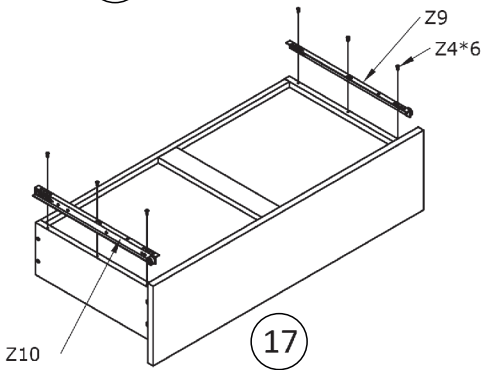




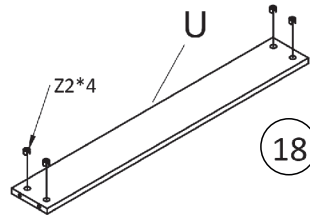
15



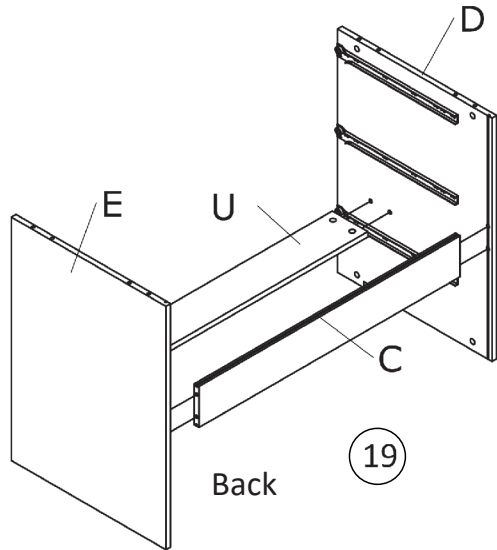
16



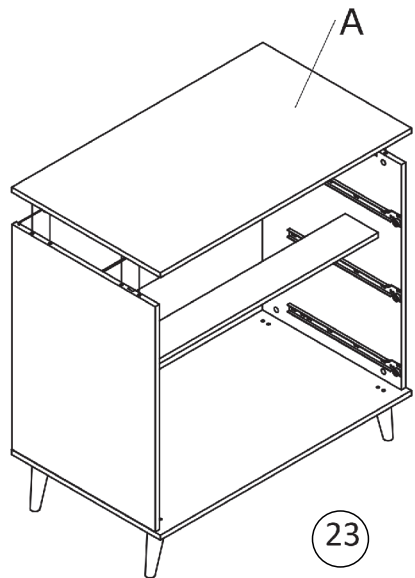
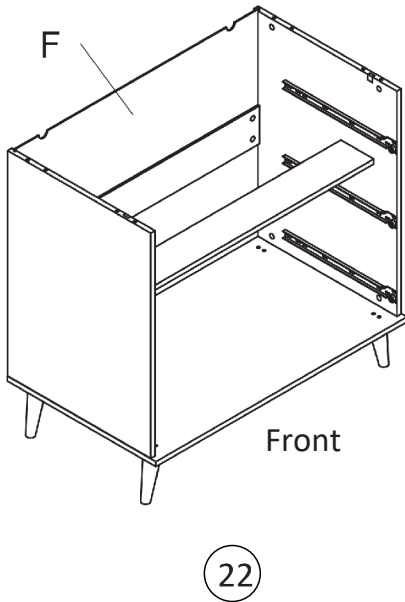
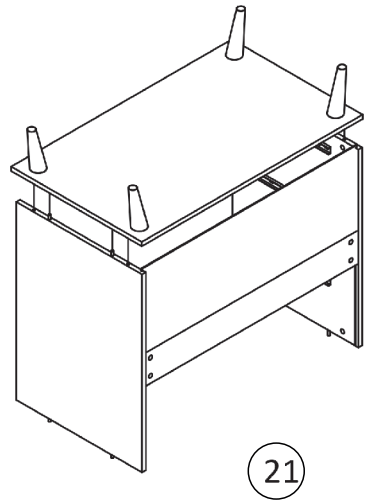
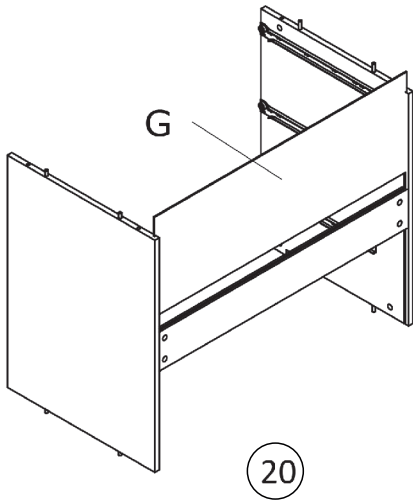
17

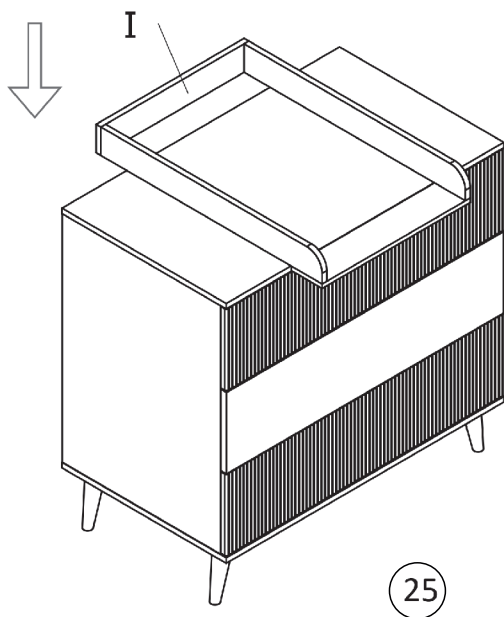
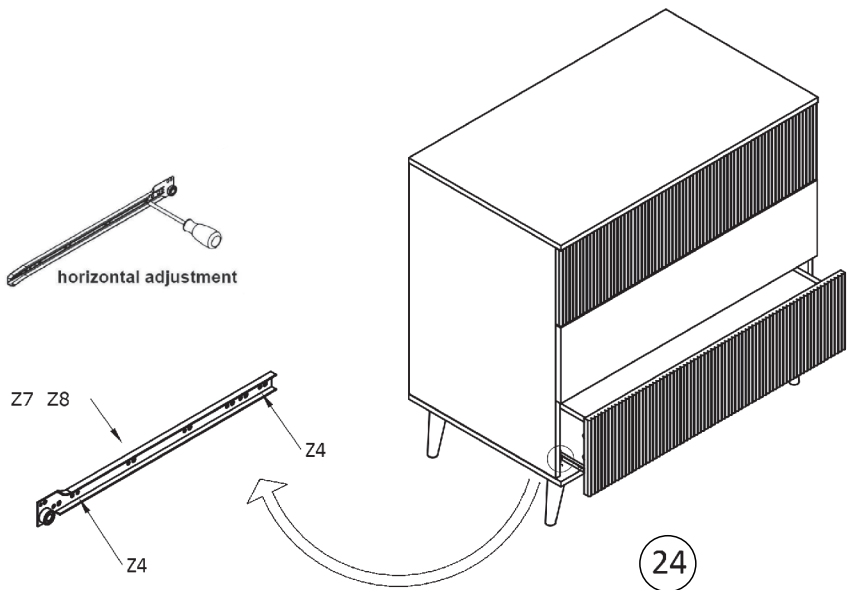


18



19





**Note:** If the opening between the drawers are not equal between them and/or the other panels, you can adjust this by changing the screw in the drawer conductor position as specified below.

**Σημείωση:** Εάν το άνοιγμα μεταξύ των συρταριών δεν είναι ίσο μεταξύ τους ή / και των άλλων πλασίων, μπορείτε να το ρυθμίσετε αλλάζοντας τη βίδα στη θέση του αγωγού του συρταριού, όπως στην παρακάτω εικόνα.

**Забележка:** Ако отворите между чекмеджетата не са равни между тях и/или другите панели, можете да регулирате това, като промените позицията на винта в проводника на чекмеджето, както е посочено по-долу.

**Напомена:** Ако отвори између фиока нису једнаки између њих и/или других панела, ово можете подесити променом завртња у положају проводника фиоке као што је наведено у наставку.

To fix the changing mat\* in the changer unit (I), place it from the top and slide it all the way to the back of the unit.

**Dimensions:**

Length:46cm/Width:71cm/Height: 4cm

Για να τοποθετήσετε το στρώμα αλλαξιέρας\* στην θέση αλλαξιέρας (I), εφαρμόστε από επάνω και σπρώξτε προς τα μέσα.

**Διαστάσεις:**

Μήκος:46cm/Πλάτος:71cm/Υψος: 4cm

За да фиксирате подложката за повиване\* в модула за смяна (I), поставете го отгоре и го плъзнете до задната част на модула.

**Размери:**

Дължина:46cm/Ширина:71cm/Височина:4cm

Да бисте причврстили простирку за превијање\* у јединицу мењача (I), поставите је одозго и гурните скроз до задњег дела јединице.

**Димензије:**

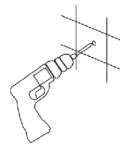
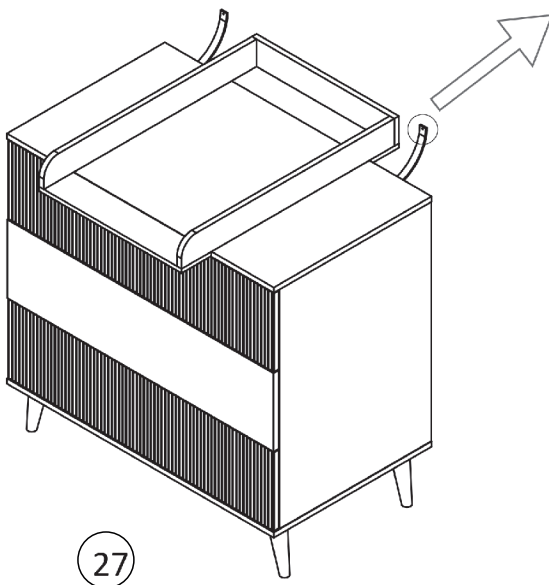
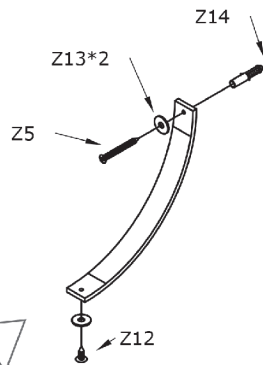
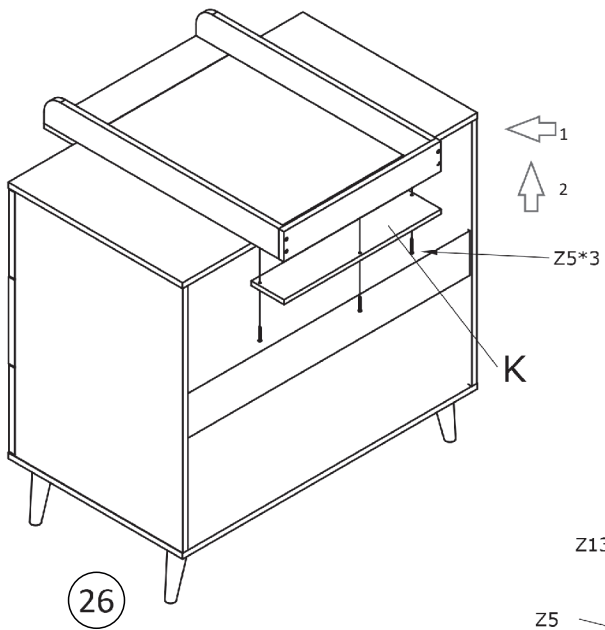
Дужина: 46 cm / Ширина: 71 cm / Висина: 4 cm

\*Changing mat not included.

\*Το στρώμα αλλαξιέρας δεν συμπεριλαμβάνεται.

\* Подложката за повиване не е вклучена.

\*Подлога за превијање није укључена.



Fittings to attach the strap to the wall, prevention of dumping.

**Caution:** The drawer is not provided with end stops that prevent it from being pulled out of the unit.

Εξαρτήματα για την τοποθέτηση του ιμάντα στον τοίχο, για αποτροπή απόρριψης.

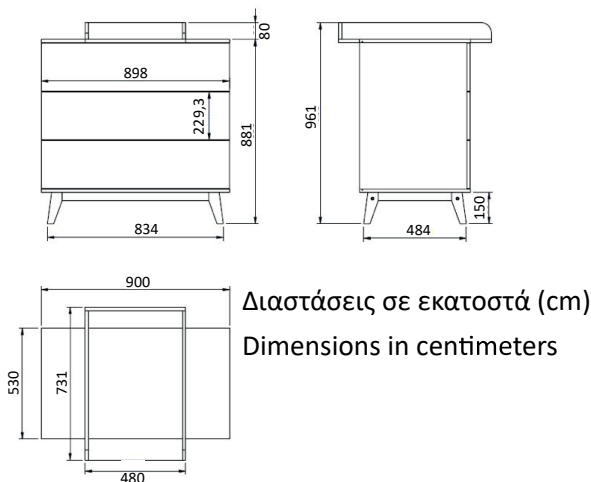
**Προσοχή:** Το συρτάρι δεν διαθέτει ακροδέκτες που το εμποδίζουν να τραβηχτεί από τη συρταριέρα.

Фитинги за закрепване на лентата към стената, предотвратяване на изхвърляне.

**Внимание:** Чекмеджето не е снабдено с крайни ограничители, които не позволяват издърпването му от модула.

Фитинги за причвршћивање траке на зид, спречавање одлагања.

**Опрез:** Фиока није опремљена крајњим граничницима који спречавају да се извуче из јединице.





Thank you for choosing Bebe Stars products

Ευχαριστούμε για την προτίμηση σας  
στα προϊόντα Bebe Stars



**Complete your child's room:**

Discover excellent quality  
linen for your child's room.

**Scan** here to see our  
complete collection  
or ask your retail shop.

**Ολοκληρώστε το παιδικό δωμάτιο:**

Ανακαλύψτε λευκά είδη εξαιρετικής  
ποιότητας για το παιδικό δωμάτιο.

**Σαρώστε** εδώ για να δείτε την  
ολοκληρωμένη συλλογή μας ή  
ρωτήστε το κατάστημα.

SCAN ME



FOLLOW US

 bebestarsbygilis

 @bebe.stars

 bebestarsbygilis

ADDRESS

G. Gkilis & SIA OE  
2nd Km N. Moudania-Sithonia Str.  
PO: 63200 N. Moudania Greece  
T.: +3023730-23585  
www.bebestars.gr