

GARIANO

GARIANO 01

OP-218

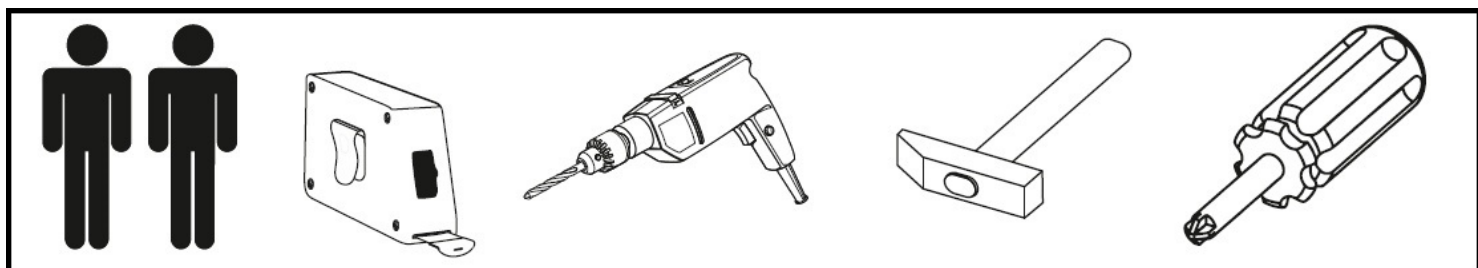
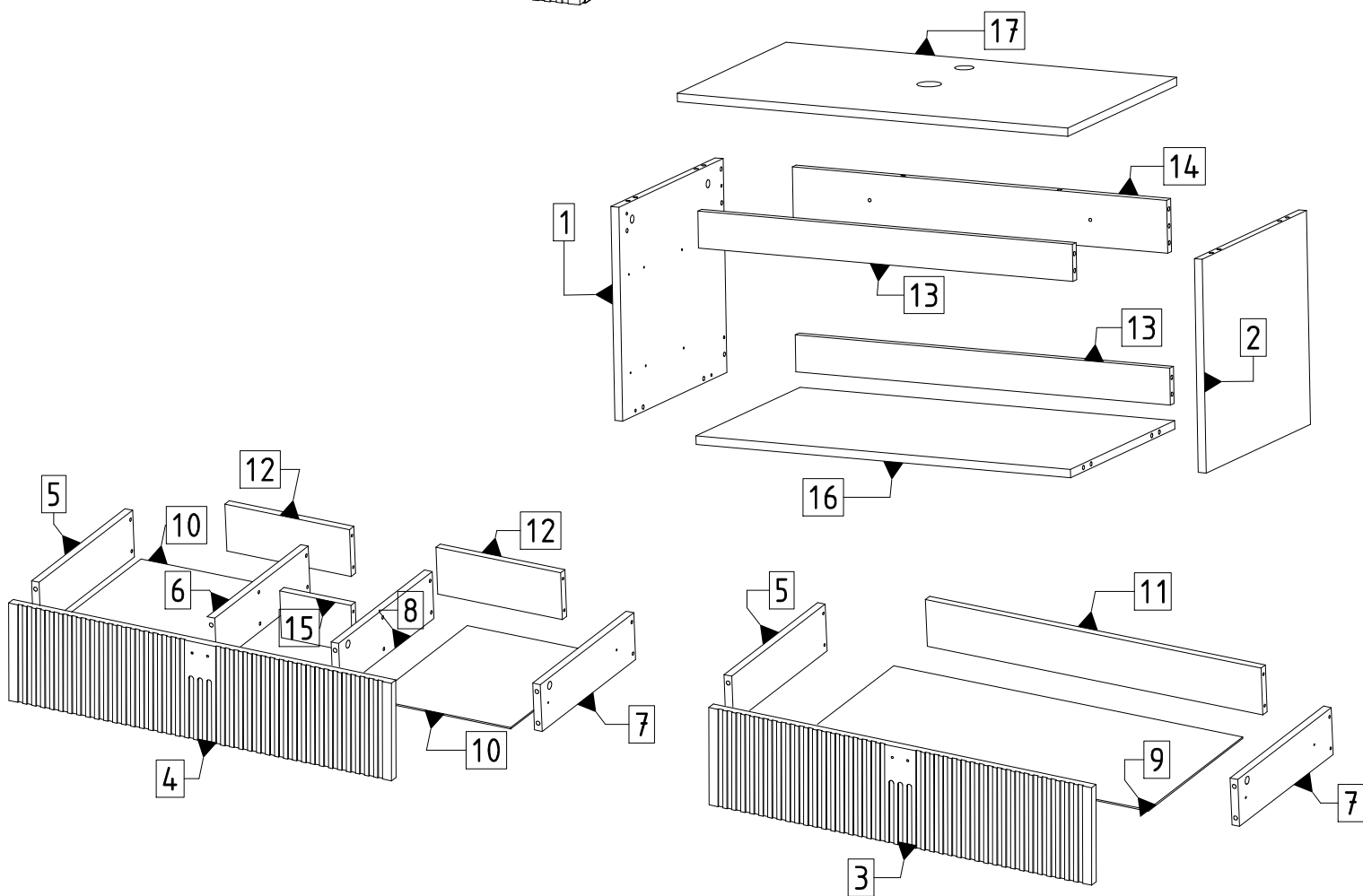
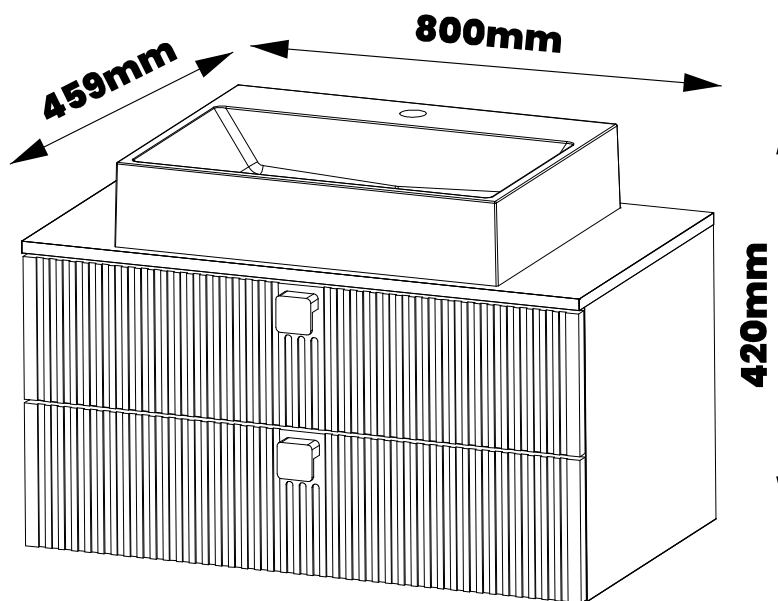
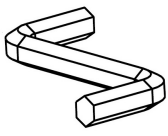
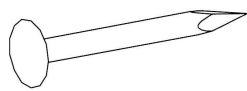
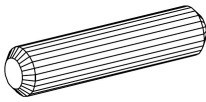
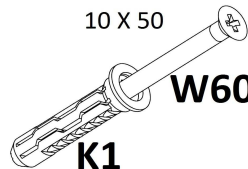
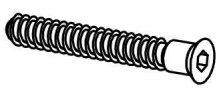

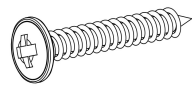
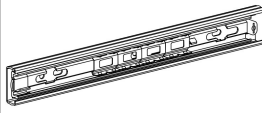

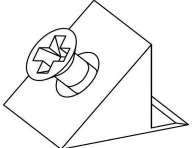
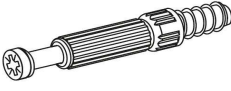
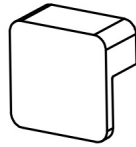
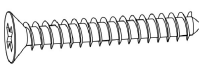
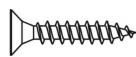
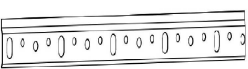
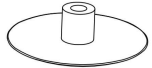
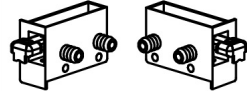
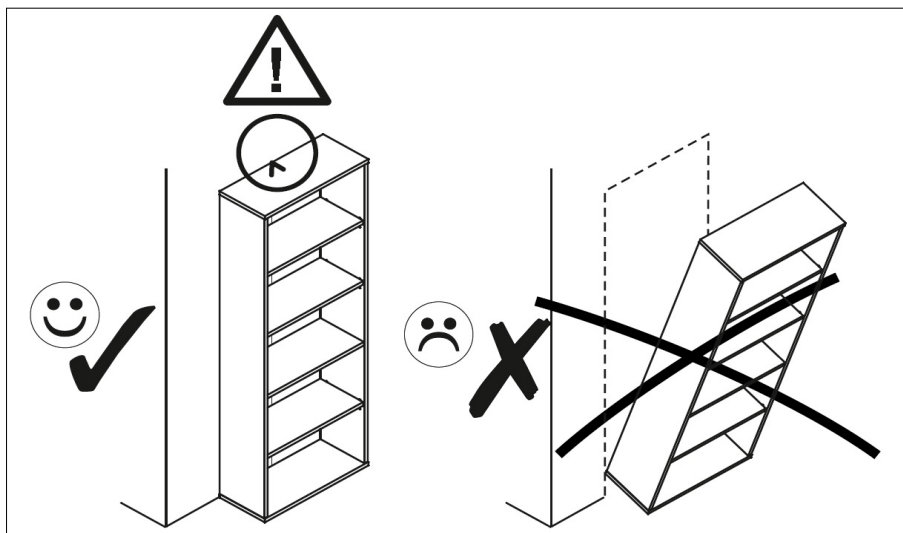


Table accessories

GATRETO 01

 A1	 G	8 x 30  K	10 X 50  K1	 KN
15 x 12  M	4 x 30  M30	L350  PKR	L350  PWK	 ST
6 x 34 mm  T	 UK	4 x 30 mm  W29	3 x 16mm  W3	L= 765 mm  WM
 Z	LEFT / RIGHT  ZM01			

Elements				Accessories	
SYMBOL	LENGTH	WIDTH	QUANTITY	SYMBOL	QUANTITY
BL [1]	440	404	1	A1	1
BP [2]	440	404	1	G	35
FTS1 [3]	797	196	1	K	22
FTS2 [4]	797	196	1	K1	5
KBL [5]	350	95	2	KN	16
KBL2 [6]	350	95	1	M	22
KBP [7]	350	95	2	M30	4
KBP2 [8]	350	95	1	PKR	4
KD [9]	739	354	1	PWK	4
KD2 [10]	357	294	2	ST	4
KT [11]	711	95	1	T	22
KT2 [12]	264	95	2	UK_50x50	2
LC1 [13]	767	70	2	W29	4
LC2 [14]	767	100	1	W3	20
LS [15]	95	151	1	W60	5
WD [16]	440	767	1	WM	1
WG [17]	800	459	1	Z	22
				ZM01	2



PL
UWAGA! Mebel trzeba trwale zamocować do ściany, aby uniknąć przewrócenia się mebla. W paczce są akcesoria przystosowane wyłącznie do ścian betonowych i z pełnej cegły. Jeśli nie jesteś pewien co do budowy ściany, skonsultuj się ze specjalistą.

EN
ATTENTION! The furniture must be permanently attach to the wall, to avoid falling over furniture. There are accessories in the package adapted only to the walls concrete and solid brick. If you are not sure about the construction walls, consult expert.

NL
LET OP! Het meubel moet stevig aan de muur worden bevestigd om te voorkomen dat het omvalt. Het pakket bevat accessoires die alleen geschikt zijn voor betonnenen volle bakstenen muren. Als je niet zeker bent over de constructie van je muur, raadpleeg een specialist

IT
NOTA! I mobili devono essere permanenti attaccare al muro, per evitare di cadere mobili. Ci sono accessori nel pacchetto adattato solo alle pareti mattone concreto e solido. se non sei sicuro della costruzione muri, consultare specialista.

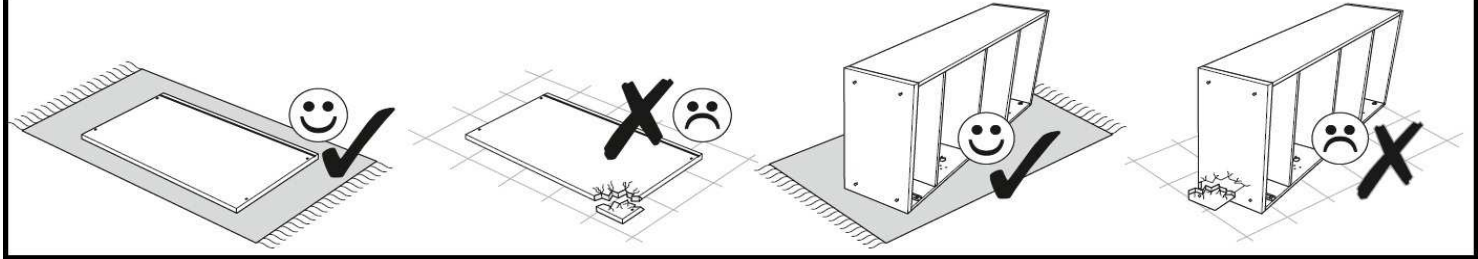
D
ACHTUNG! Die Möbel müssen dauerhaft sein an der Wand befestigen, um nicht umzufallen Möbel. Es gibt Zubehör in der Verpackung nur an die Wände angepasst Beton und Vollziegel. wenn Sie sind sich nicht sicher über die Konstruktion Wände konsultieren Spezialist.

ES
NOTA! La pieza necesita ser permanentemente pegar a la pared, para evitar caerse muebles. Estan en el paquete accesorios adaptados solo para paredes Hormigón y ladrillo macizo. si no estás seguro de la construcción Paredes, consultar a un especialista.

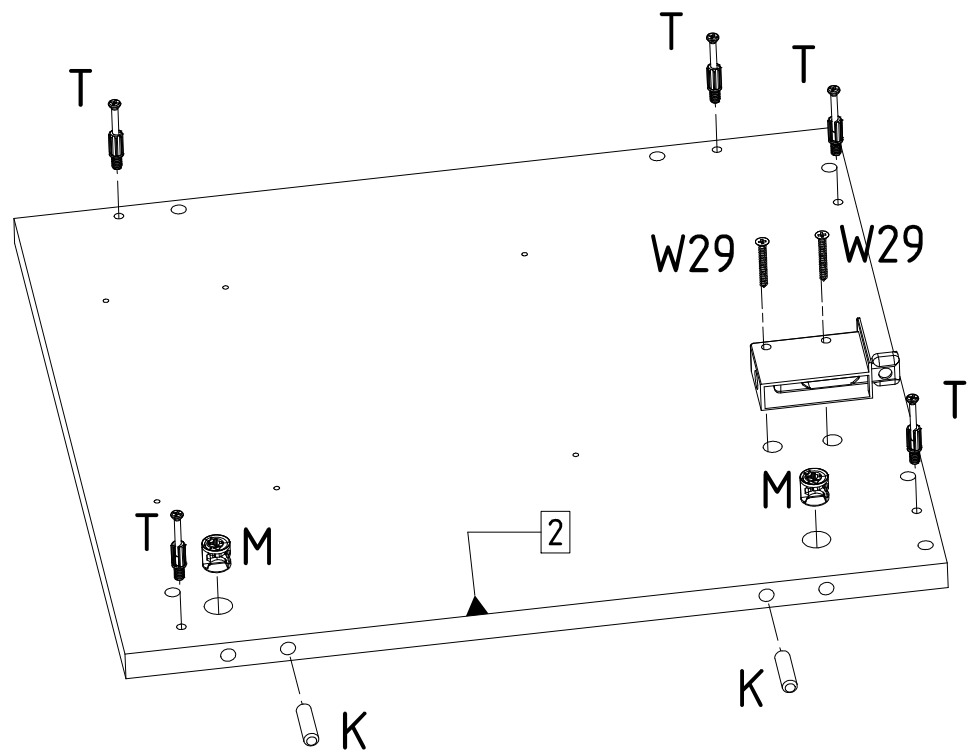
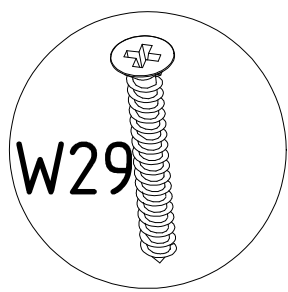
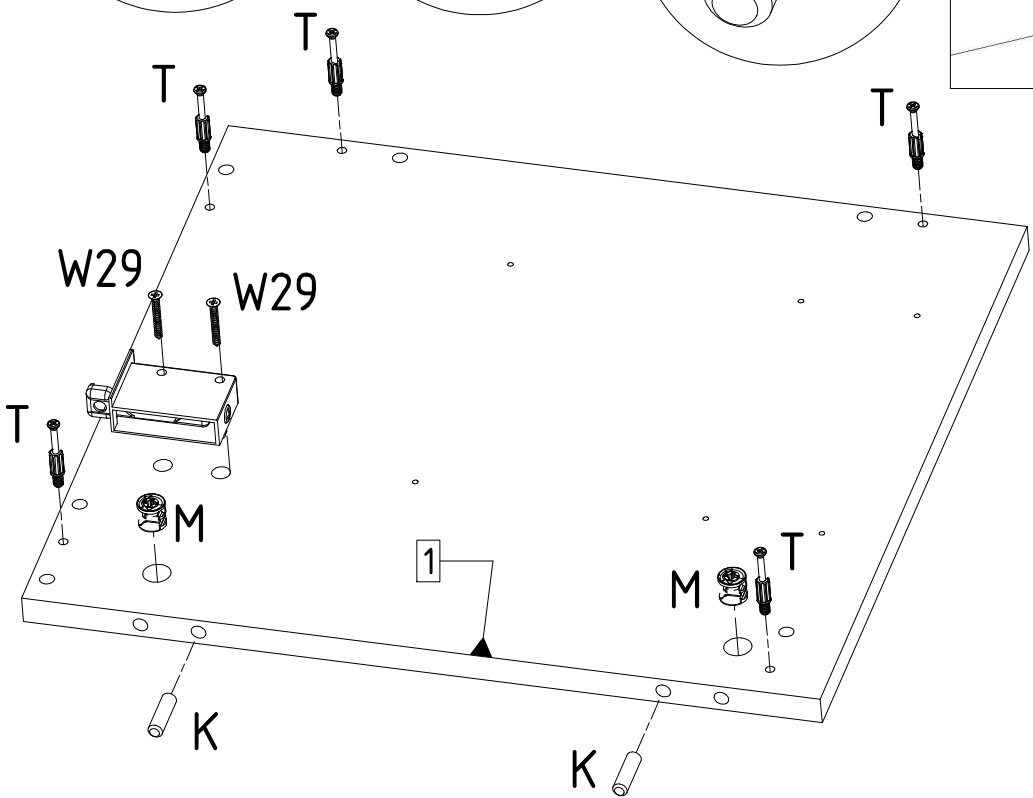
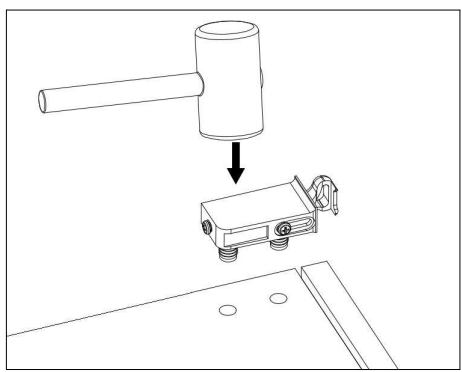
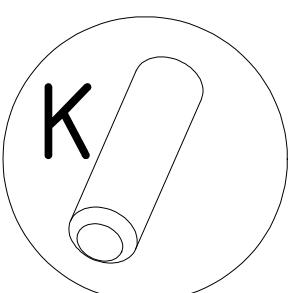
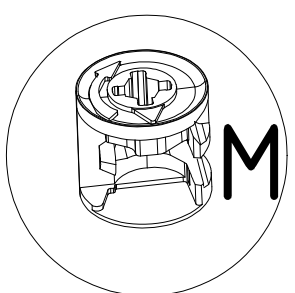
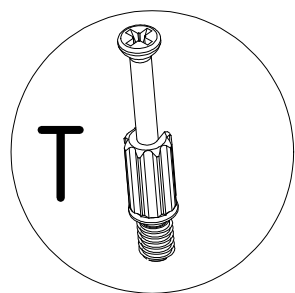
FR
REMARQUE! La pièce doit être en permanence attacher au mur, pour éviter de tomber meubles. Ils sont dans le paquet accessoires adaptés seulement pour les murs béton et brique pleine. si vous n'êtes pas sûr de la construction murs, consultez un spécialiste.

CZ
POZOR! Kus musí být natrvalo připevnit ke zdi, aby se zabránilo pádu nábytek. Jsou v balení příslušenství přizpůsobené pouze pro stěny betonové a pevné cihly. pokud Nejste si jisti stavbou konzultovat odborníka.

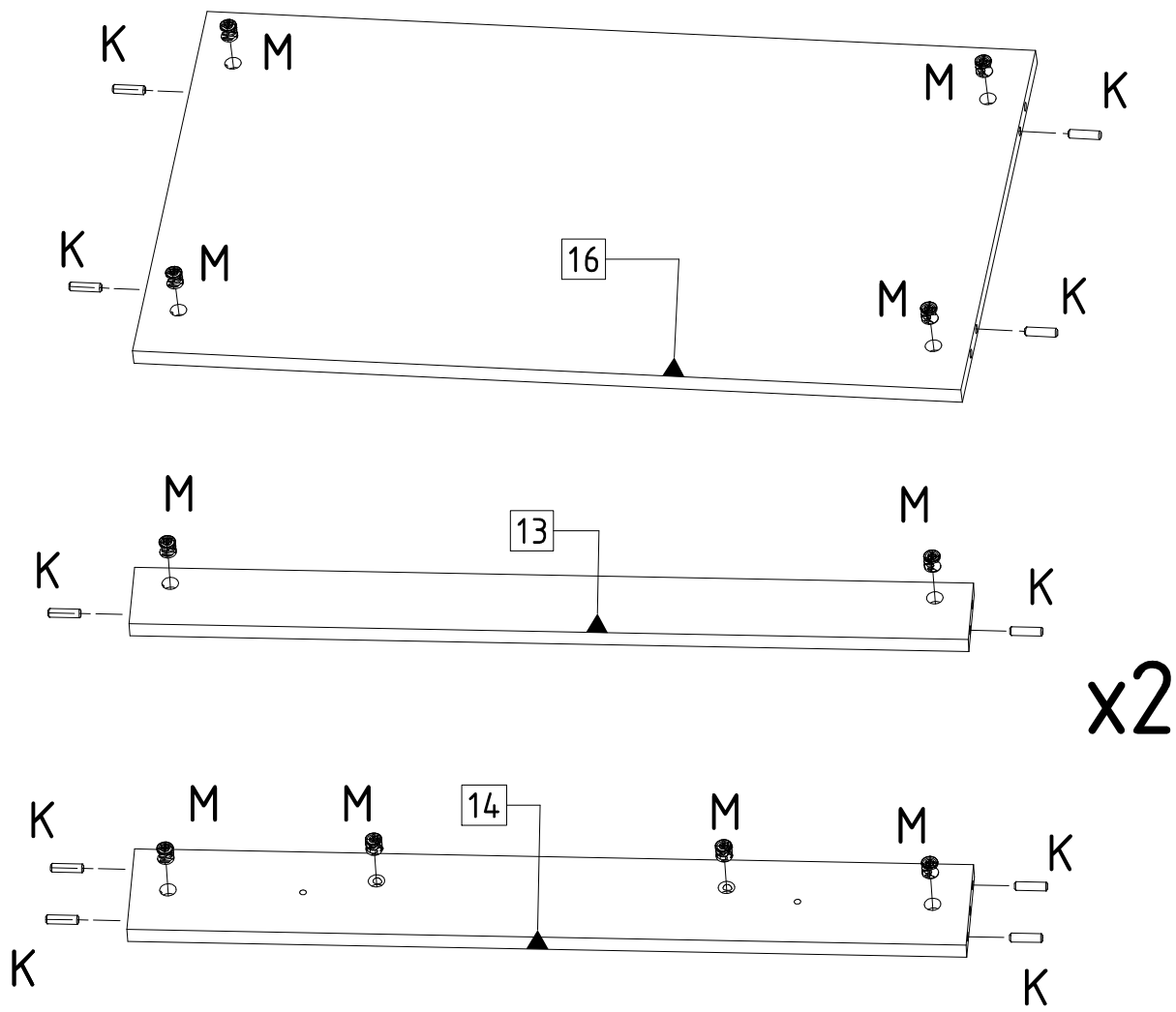
SLO
POZOR! Kus musí byť natrvalo pripojiť k stene, aby sa zabránilo pádu nábytok. Sú v balení príslušenstvo prispôsobené len pre steny betón a pevné tehly. ak Nie ste si istý stavbou konzultujte s odborníkom.



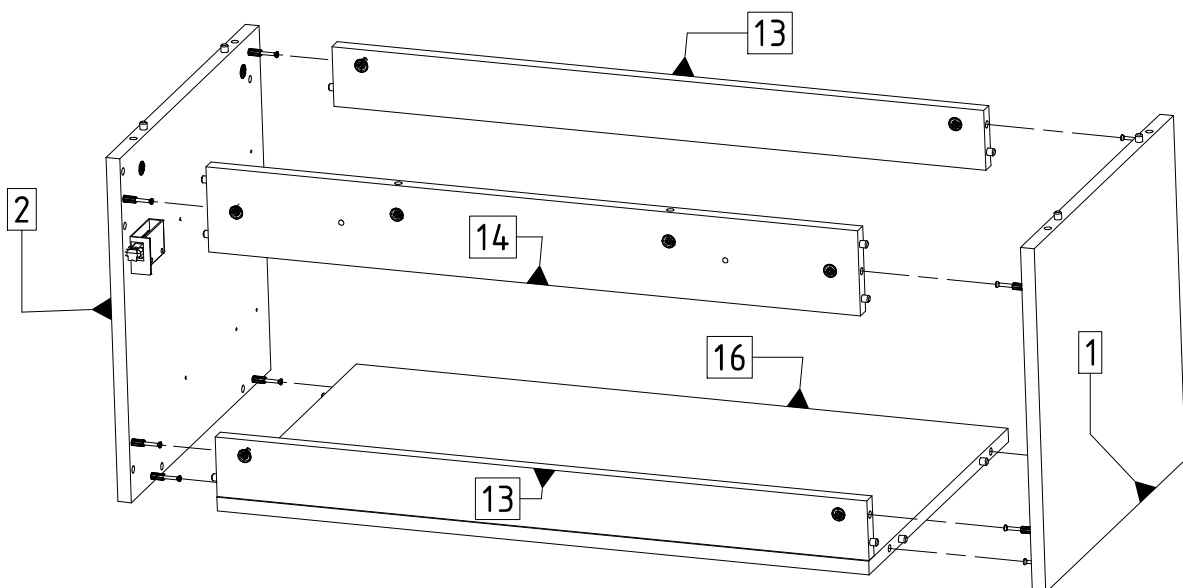
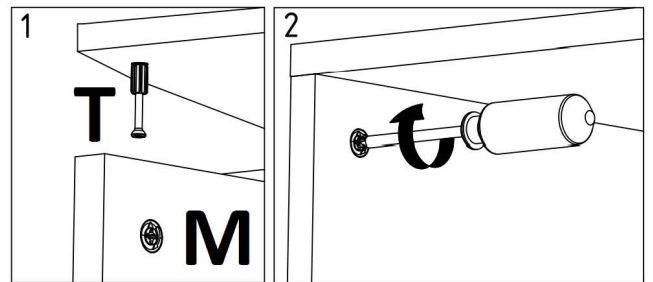
1.



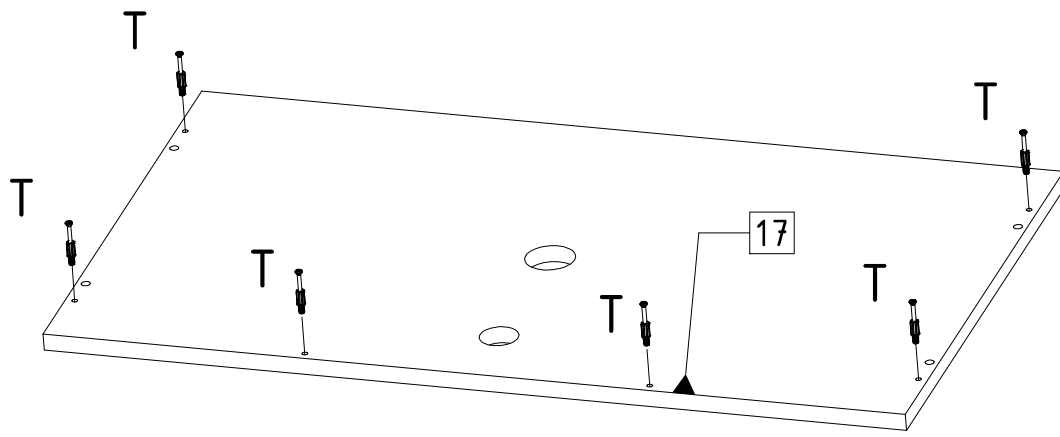
2.



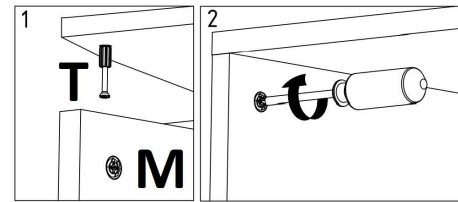
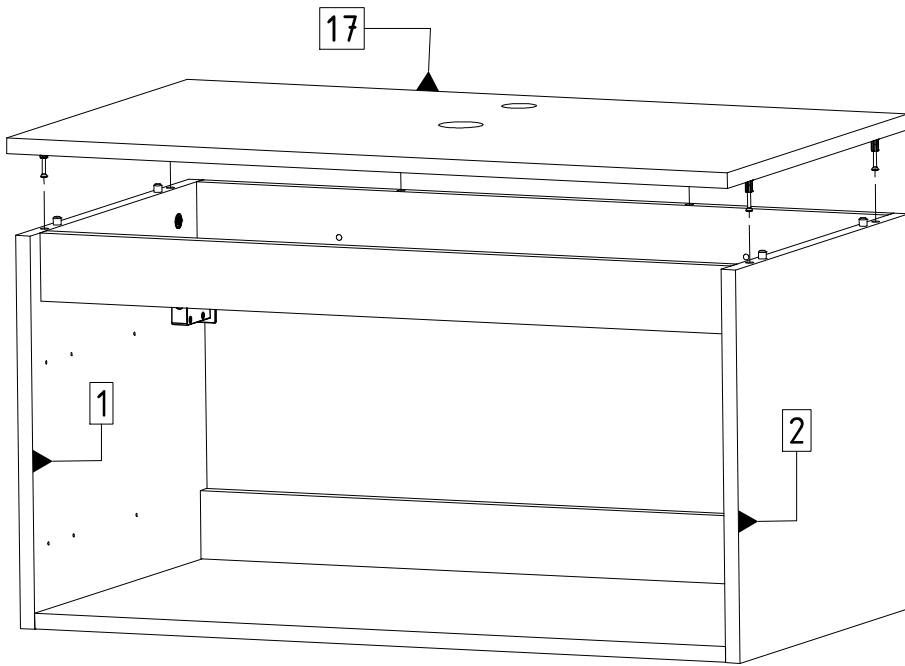
3.



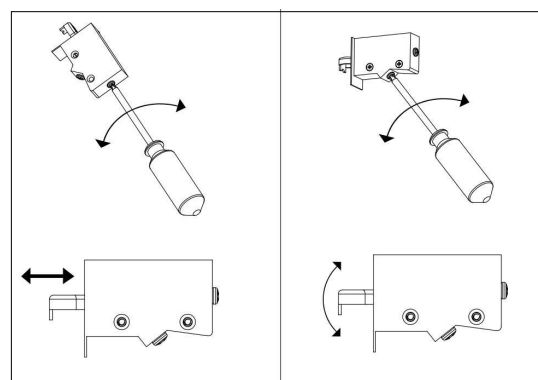
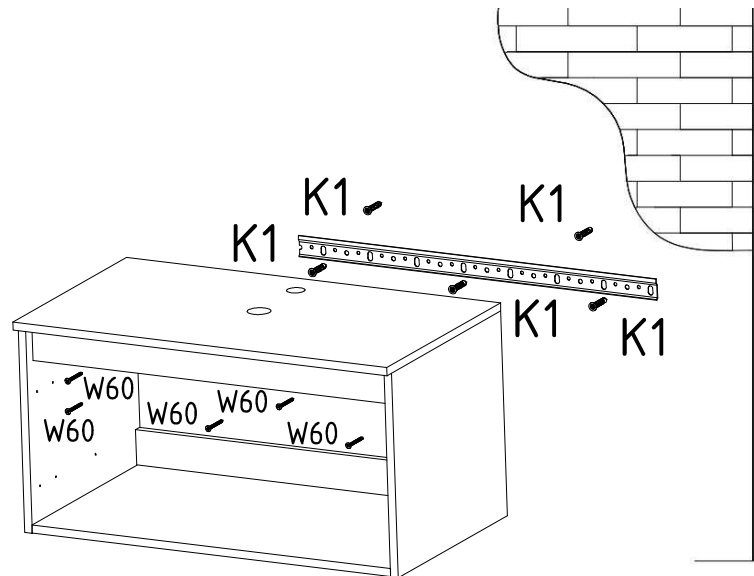
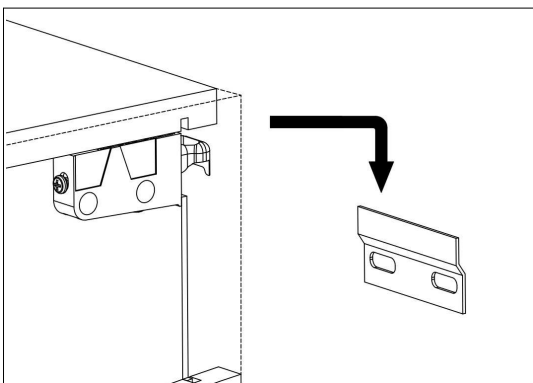
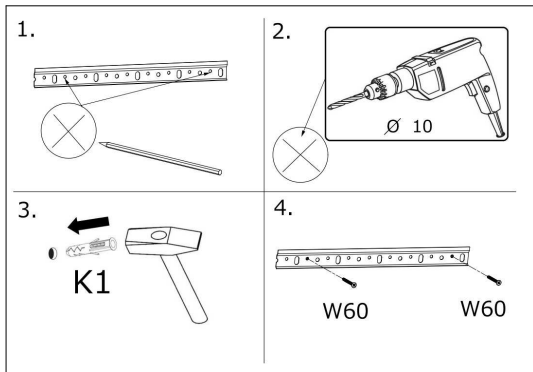
4.



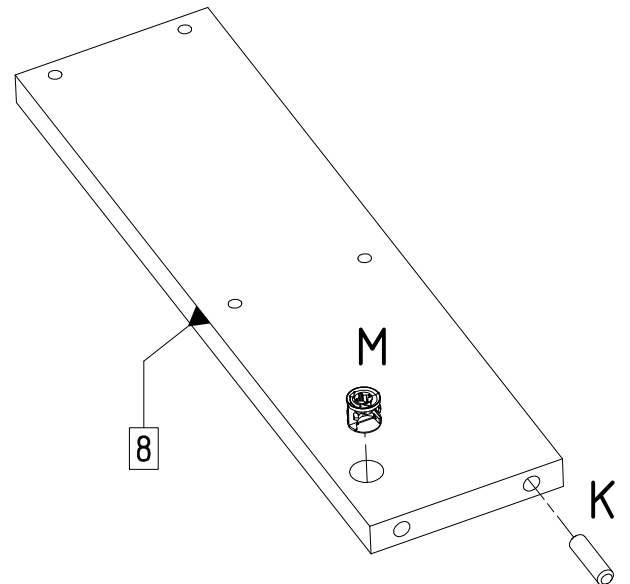
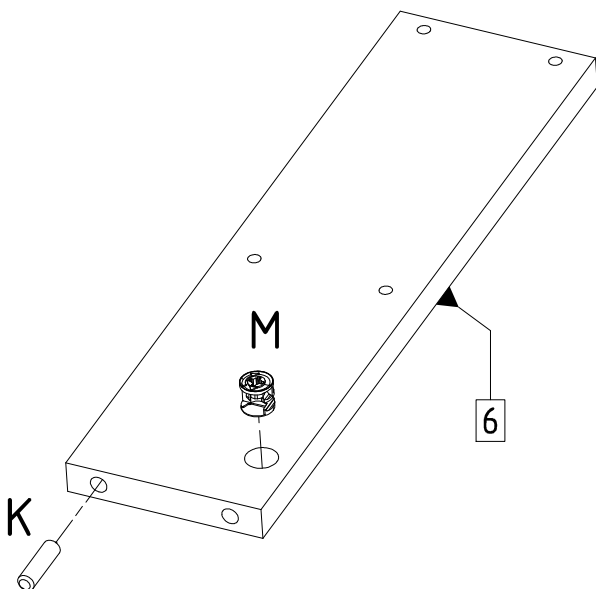
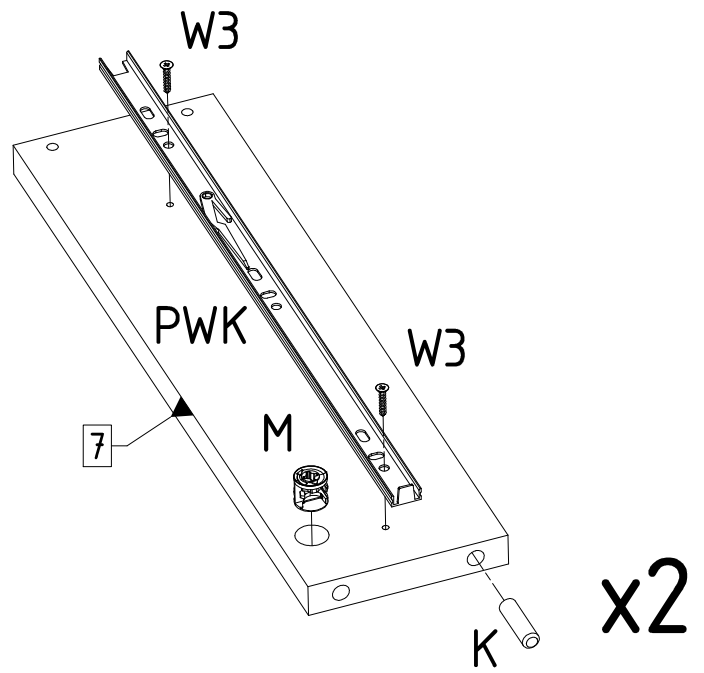
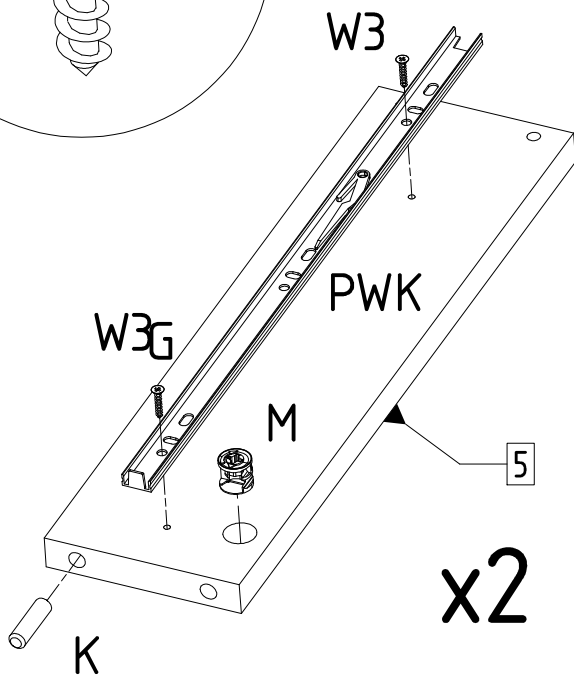
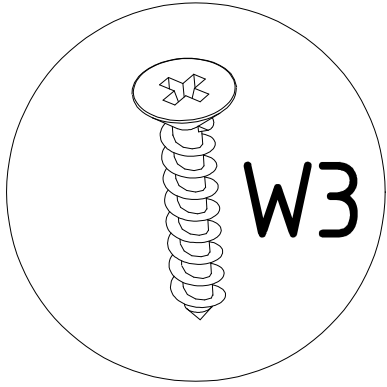
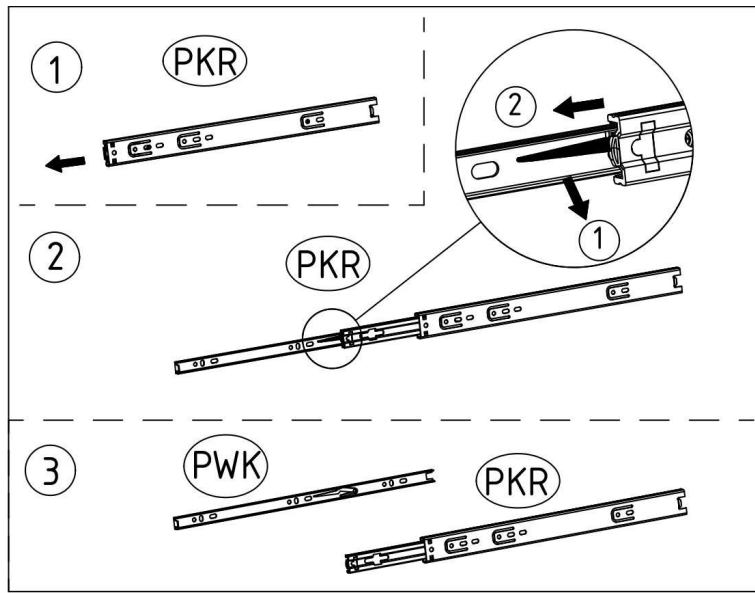
5.



6.

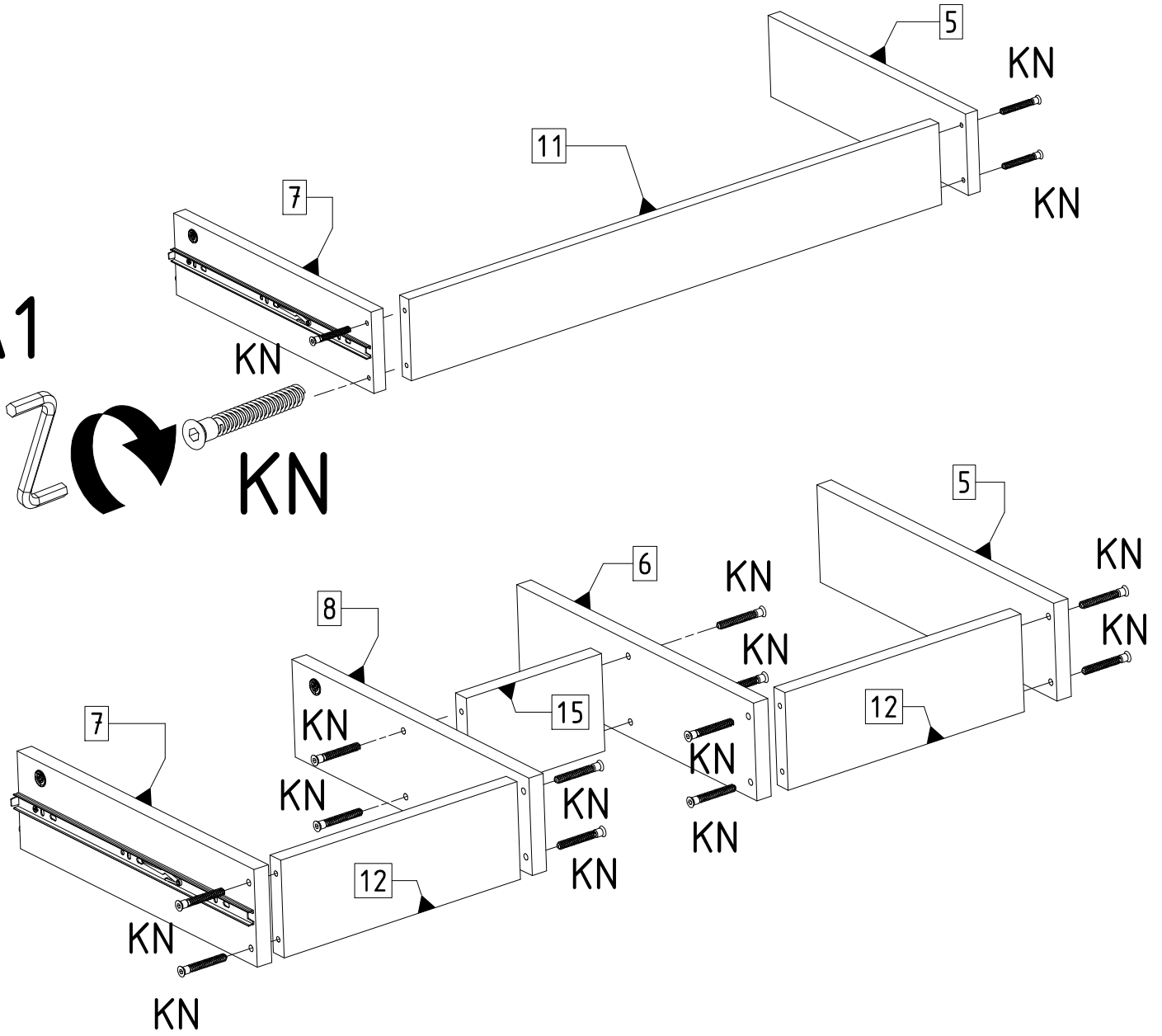


7.

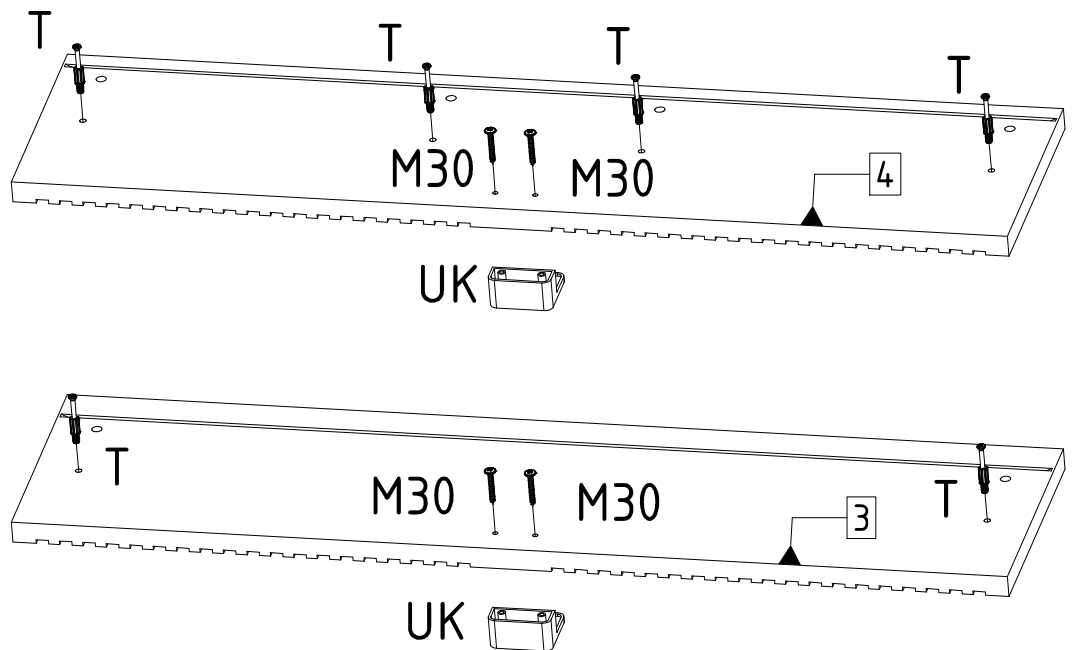
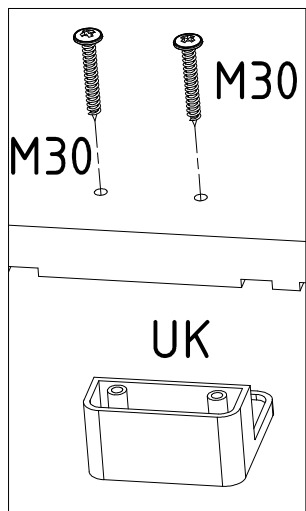


8.

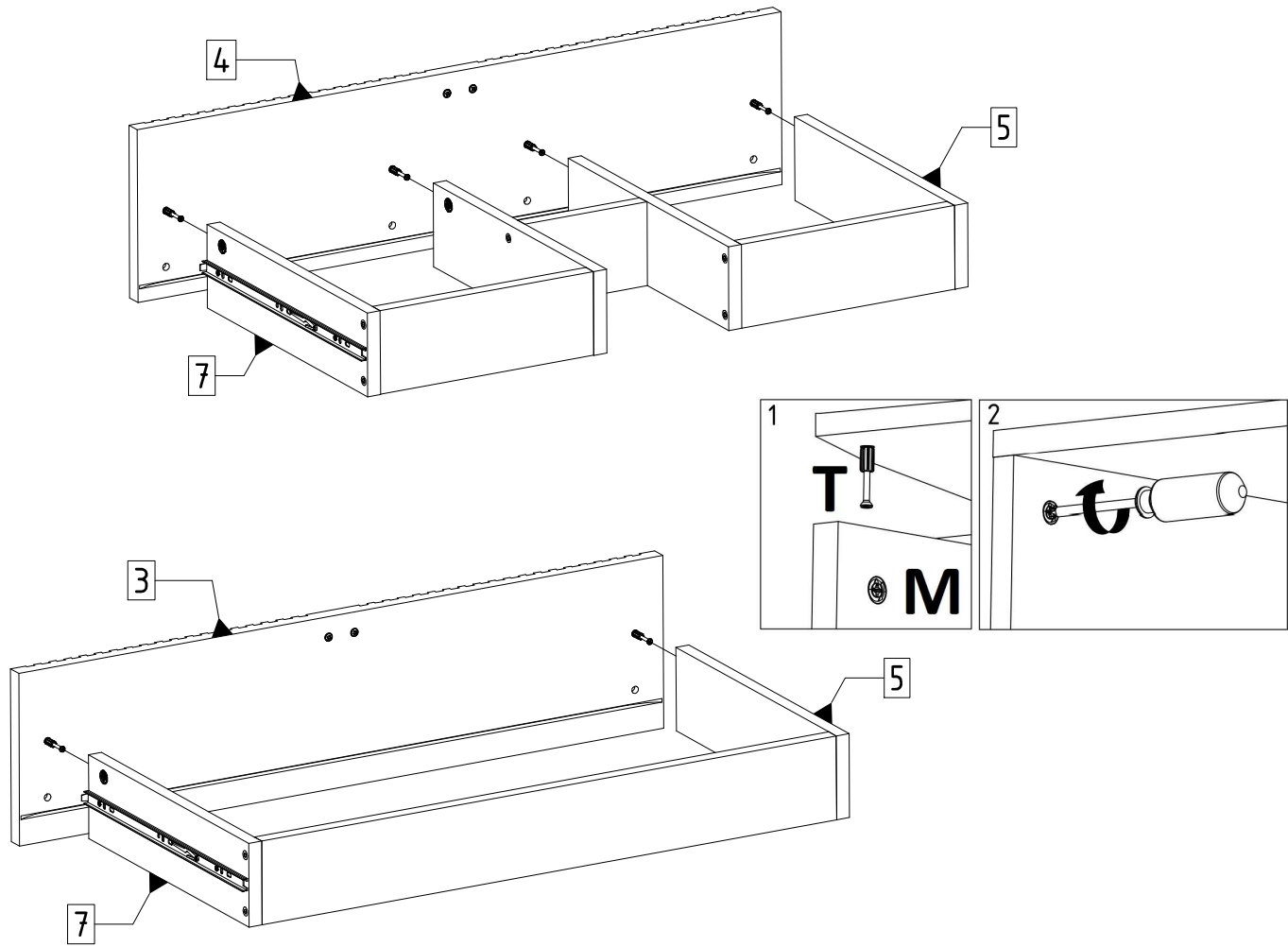
A1



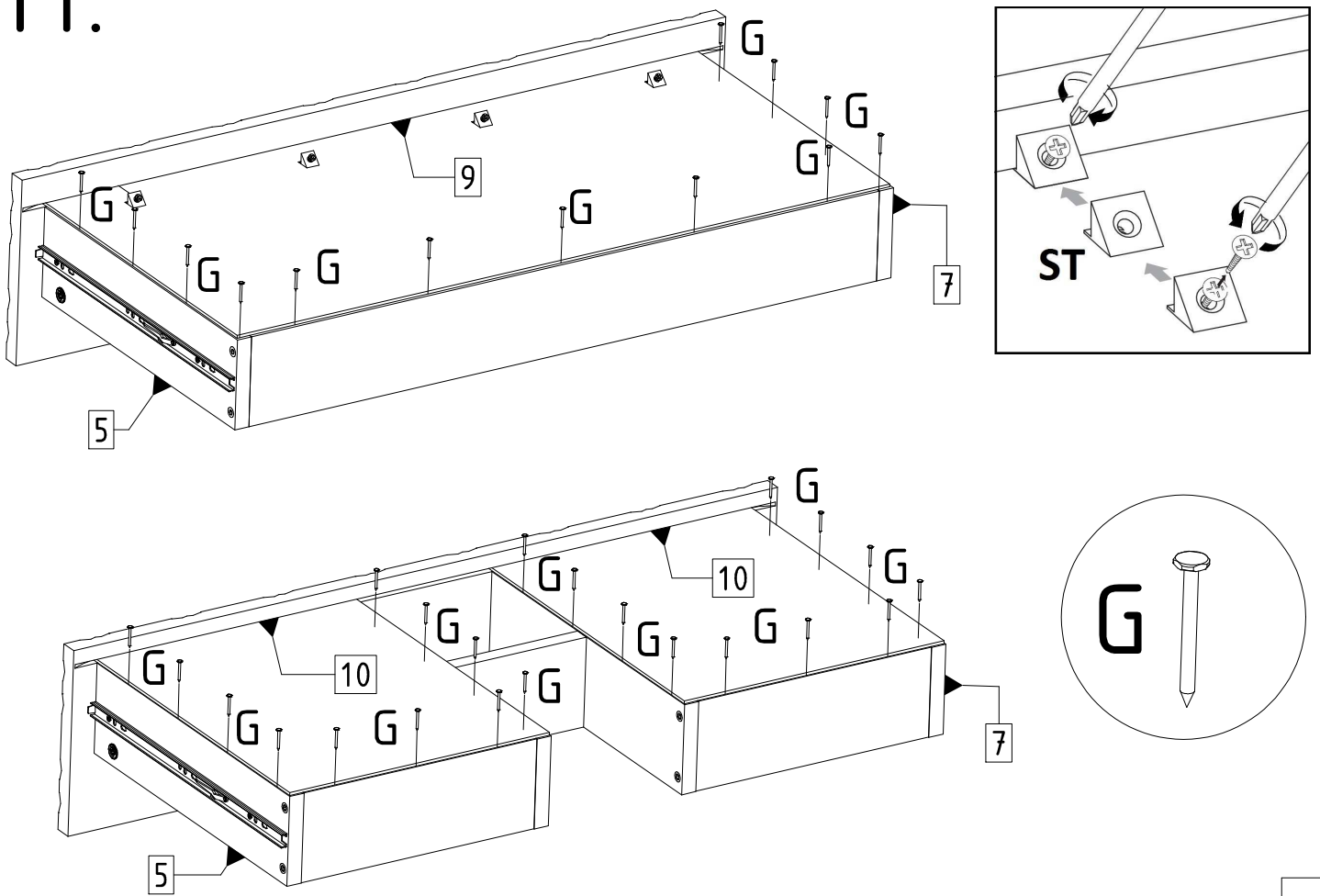
9.



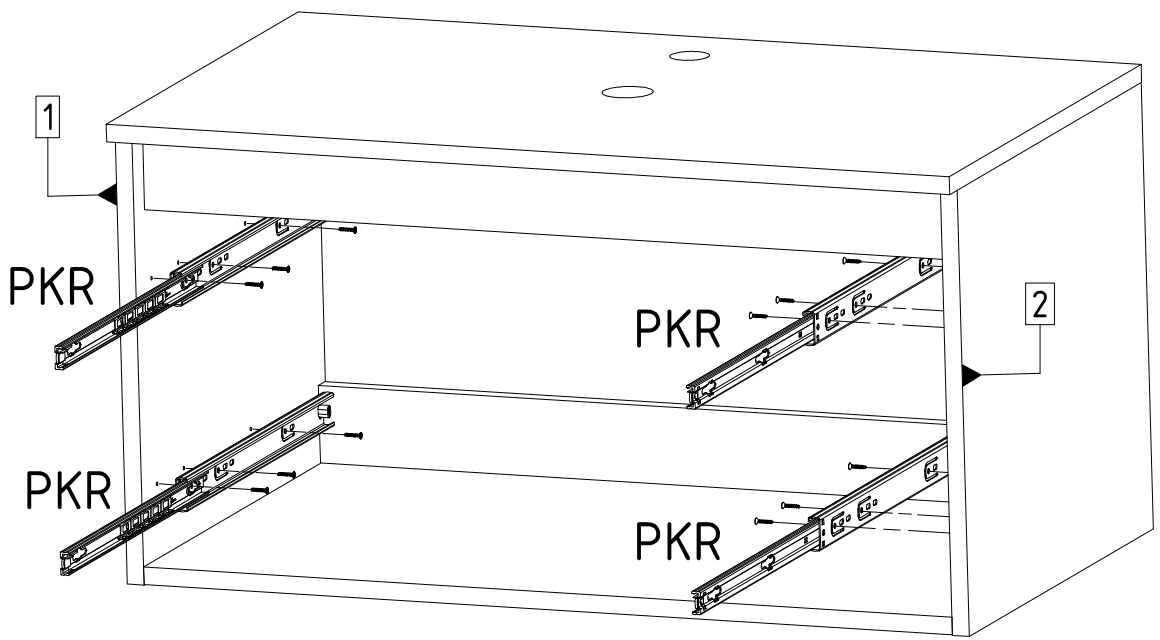
10.



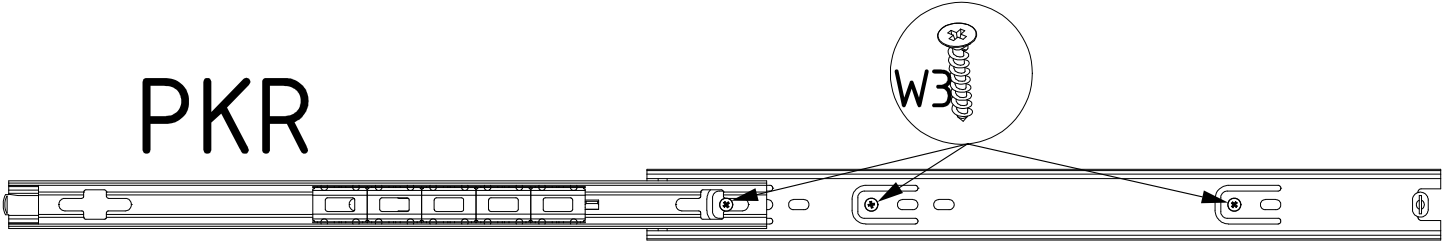
11.



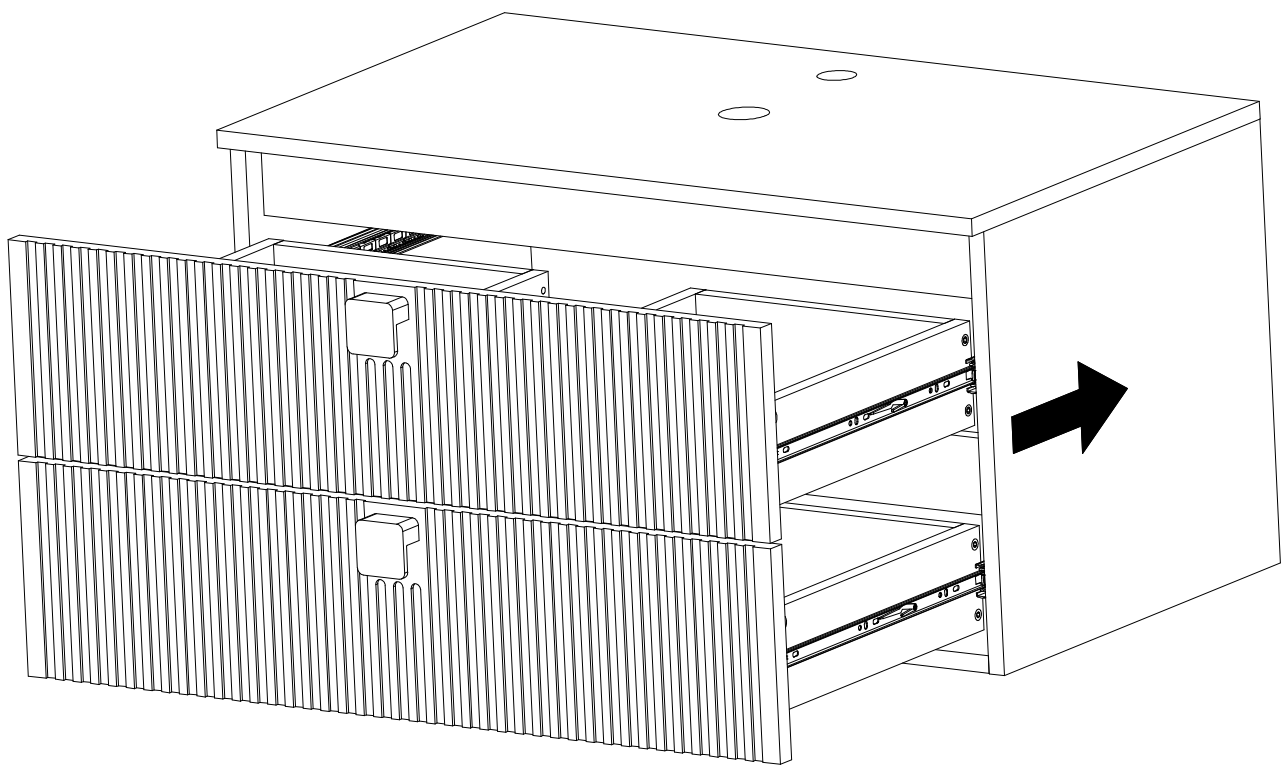
12.



PKR



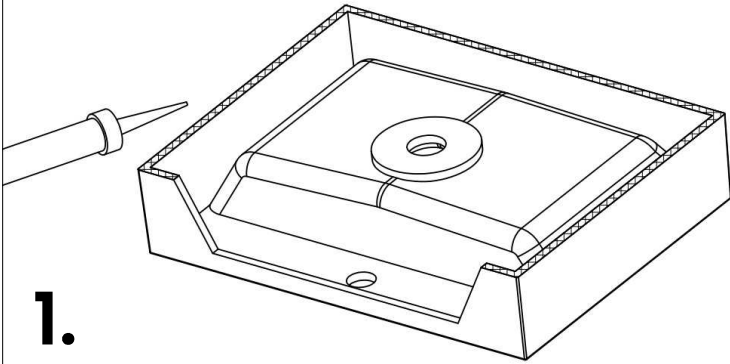
13.



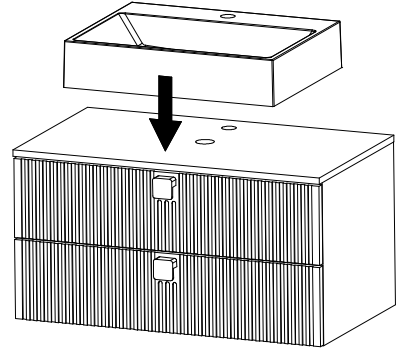
Clean the countertop and apply silicone

Place the sink on the vanity unit

1.

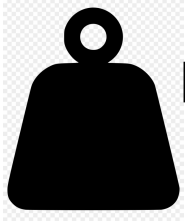
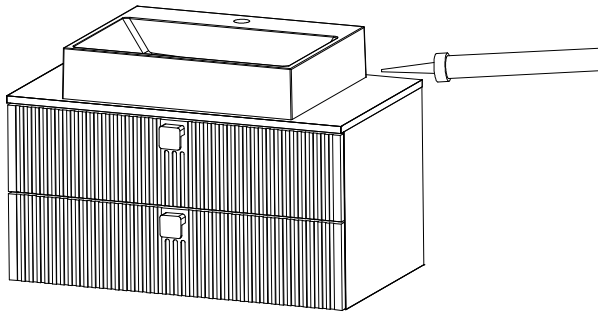


2.

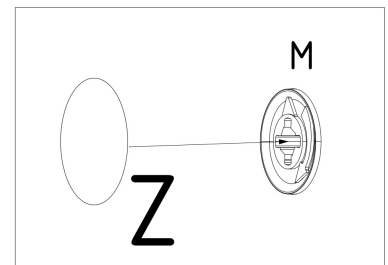
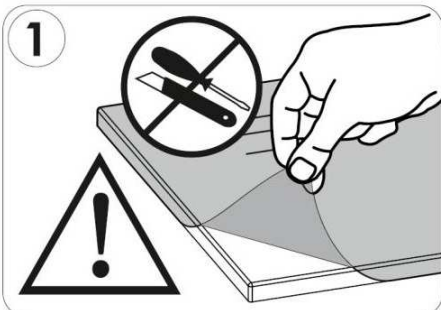
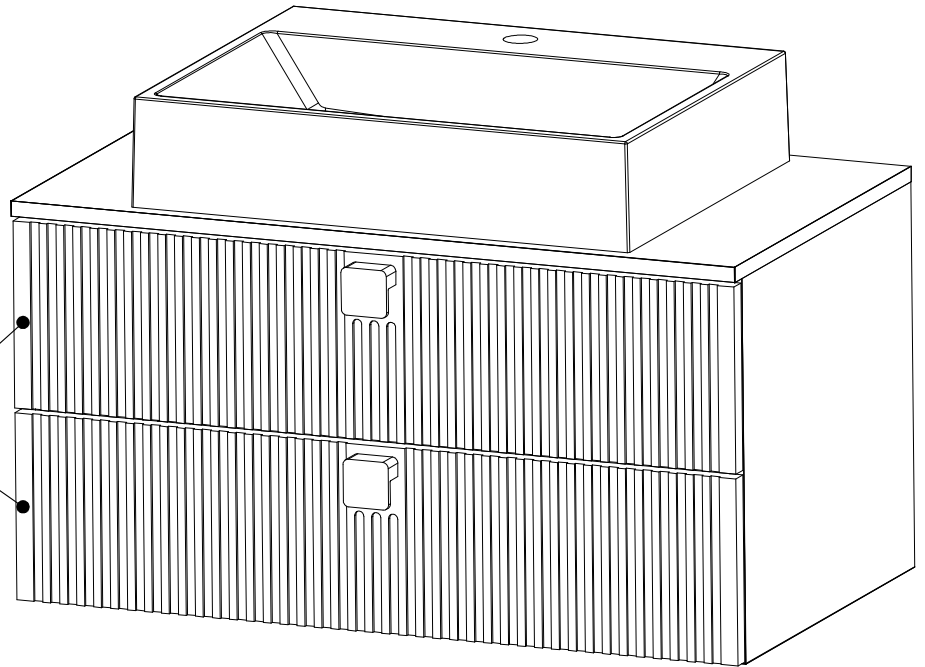


Apply silicone on the edges

3.



**max.
6 kg**



GARIANO

GARIANO 03

OP-217

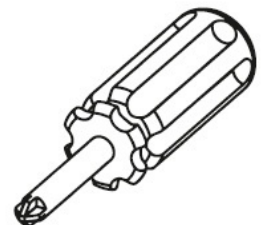
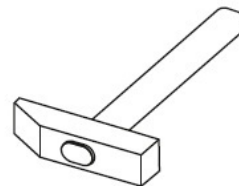
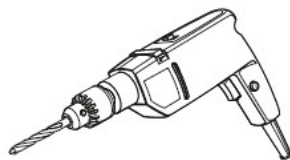
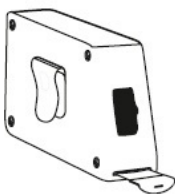
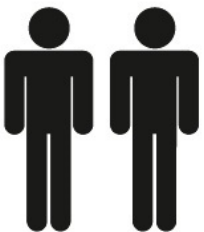
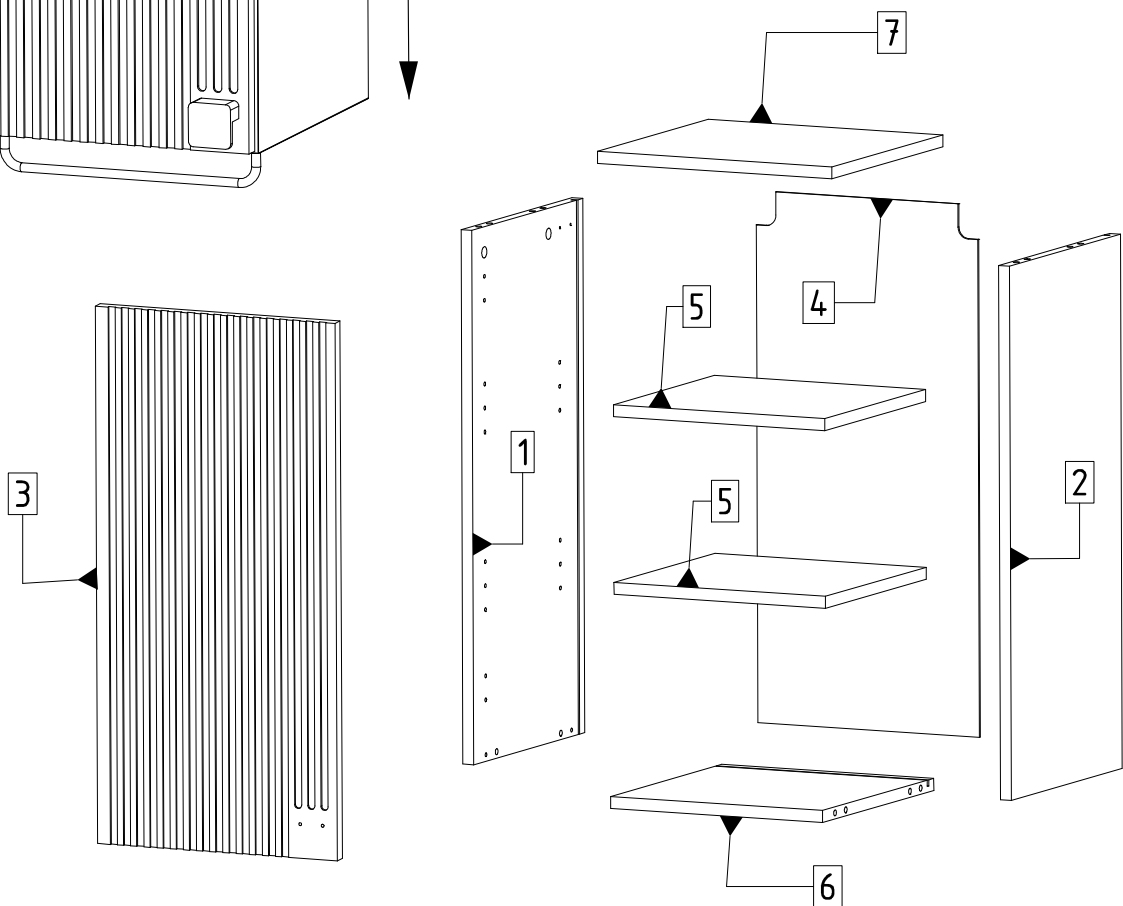
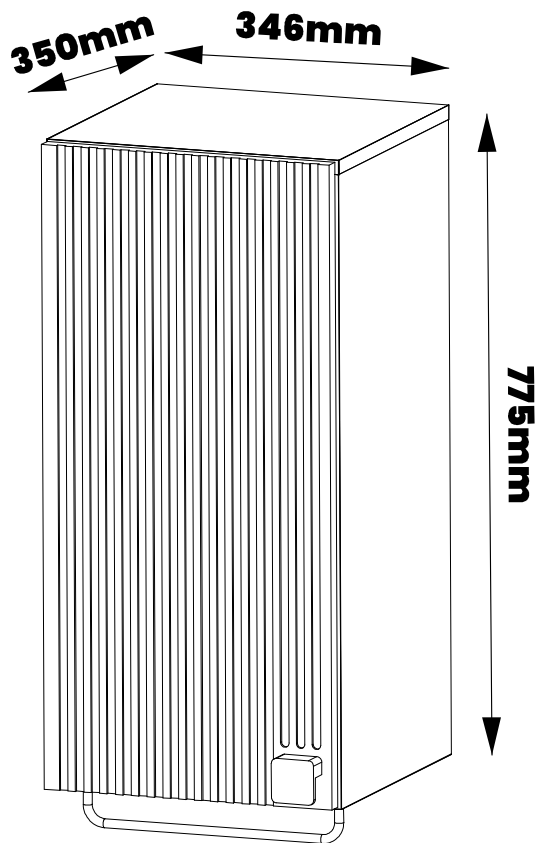
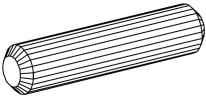

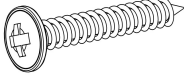
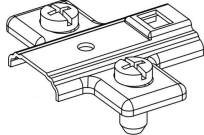
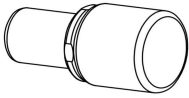
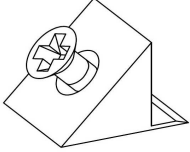
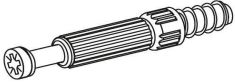
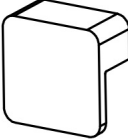

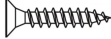
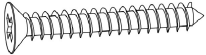

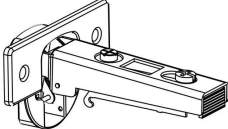
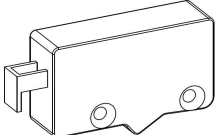
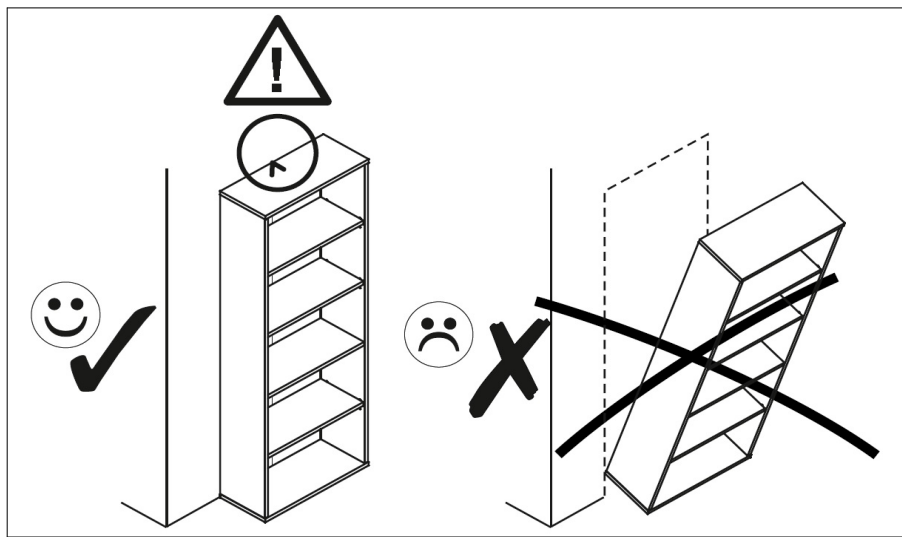


Table accessories

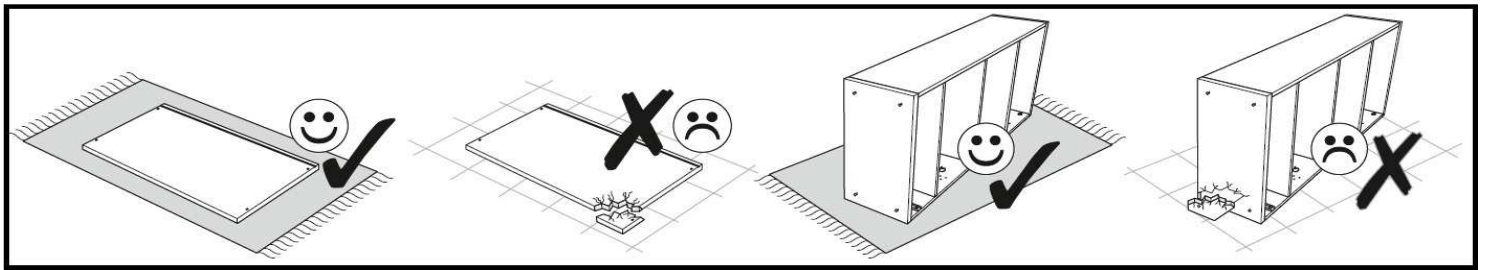
GARIANO 03

<p>8 x 30</p>  <p>K</p>	<p>15 x 12</p>  <p>M</p>	<p>4 x 30</p>  <p>M30</p>	 <p>PE</p>	 <p>PP3</p>
 <p>ST</p>	<p>6 x 34 mm</p>  <p>T</p>	 <p>UK</p>	 <p>UNR</p>	<p>4 x 16</p>  <p>W16</p>
<p>4 x 30 mm</p>  <p>W29</p>	 <p>Z</p>	 <p>ZPH</p>	 <p>ZR</p>	

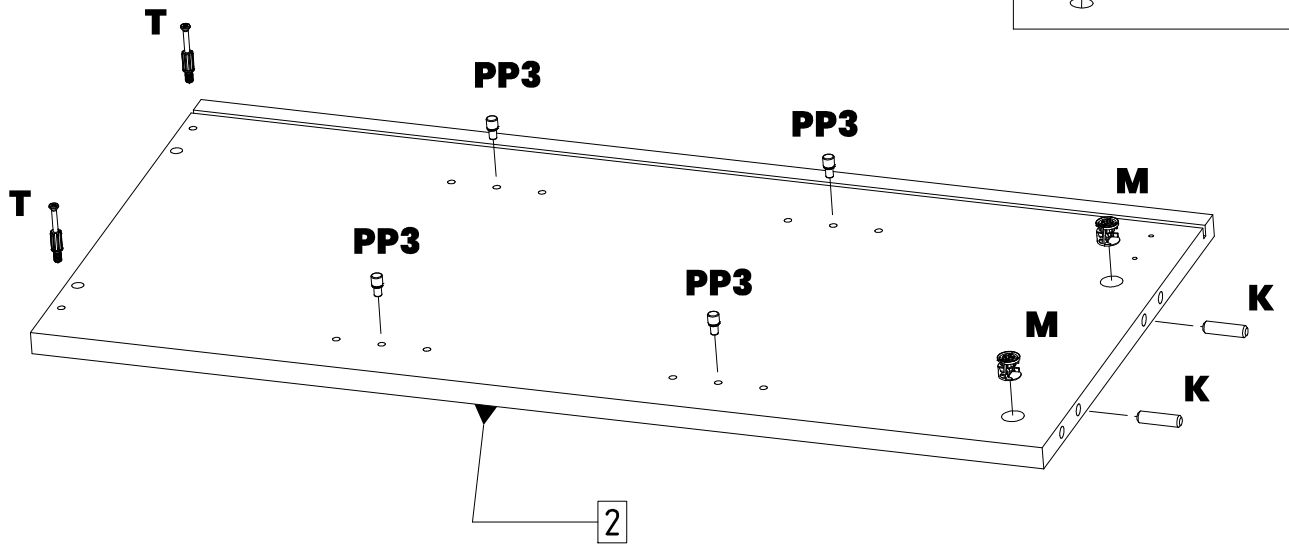
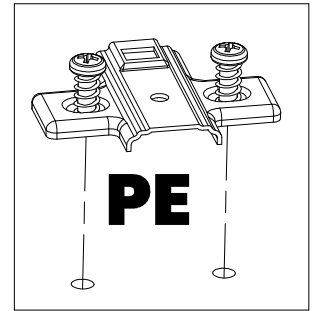
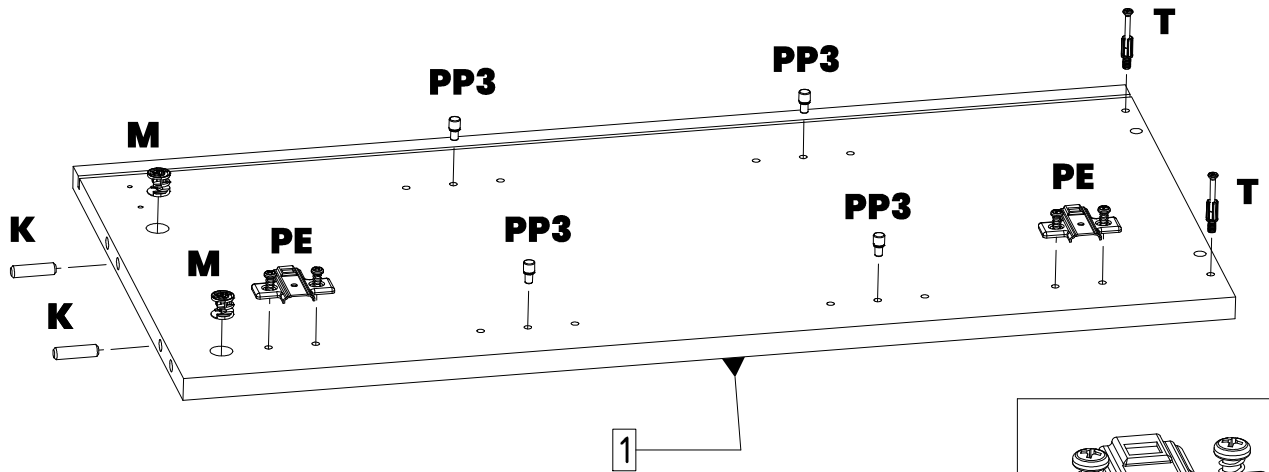
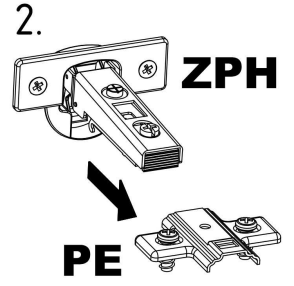
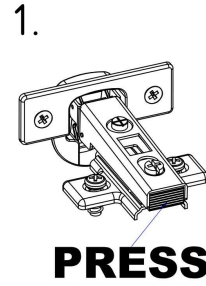
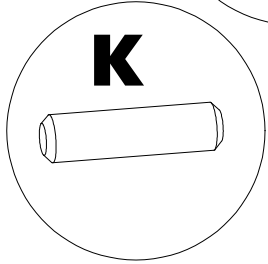
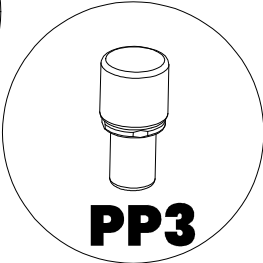
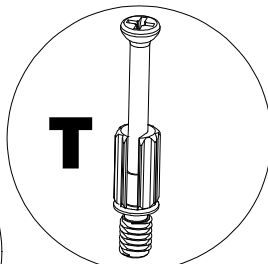
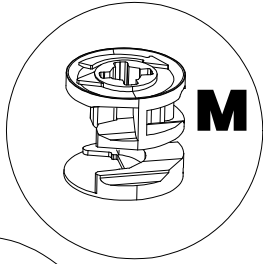
Elements				Accessories	
SYMBOL	LENGTH	WIDTH	QUANTITY	SYMBOL	QUANTITY
BL [1]	332	714	1	K	8
BP [2]	332	714	1	M	8
FT [3]	341	725	1	M30	2
PC [4]	711	327	1	PE	2
PK [5]	312	302	2	PP3	8
WD [6]	332	313	1	ST	10
WG [7]	346	332	1	T	8
				UK_50x50	1
				UNR	1
				W16	8
				W29	4
				Z	8
				ZPH	2
				ZR	2



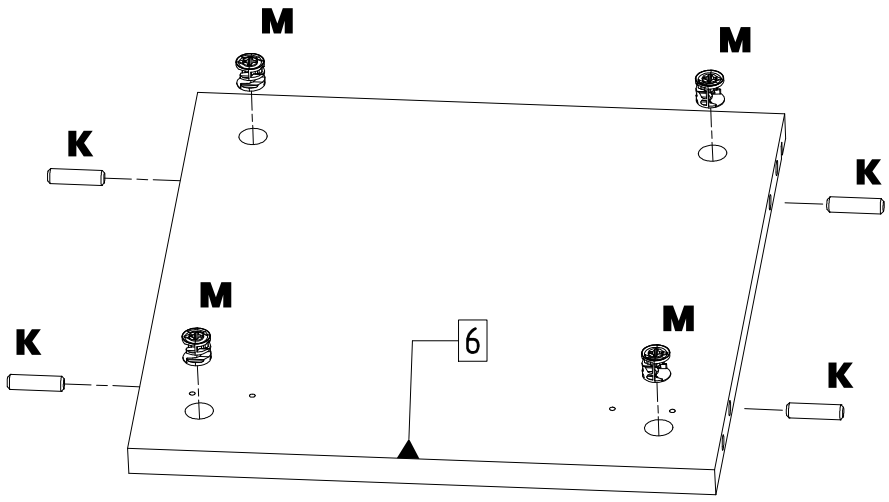
<p>PL UWAGA! Mebel trzeba trwale zamocować do ściany, aby uniknąć przewrócenia się mebla. W paczce są akcesoria przystosowane wyłącznie do ścian betonowych i z pełnej cegły. Jeśli nie jesteś pewien co do budowy ściany, skonsultuj się ze specjalistą.</p>	<p>EN ATTENTION! The furniture must be permanently attach to the wall, to avoid falling over furniture. There are accessories in the package adapted only to the walls concrete and solid brick. If you are not sure about the construction walls, consult expert.</p>	<p>NL LET OP! Het meubel moet stevig aan de muur worden bevestigd om te voorkomen dat het omvalt. Het pakket bevat accessoires die alleen geschikt zijn voor betonnenen volle bakstenen muren. Als je niet zeker bent over de constructie van je muur, raadpleeg een specialist</p>
<p>IT NOTA! I mobili devono essere permanenti attaccare al muro, per evitare di cadere mobili. Ci sono accessori nel pacchetto adattato solo alle pareti mattone concreto e solido. se non sei sicuro della costruzione muri, consultare specialista.</p>	<p>D ACHTUNG! Die Möbel müssen dauerhaft sein an der Wand befestigen, um nicht umzufallen Möbel. Es gibt Zubehör in der Verpackung nur an die Wände angepasst Beton und Vollziegel. wenn Sie sind sich nicht sicher über die Konstruktion Wände konsultieren Spezialist.</p>	<p>ES NOTA! La pieza necesita ser permanentemente pegar a la pared, para evitar caerse muebles. Estan en el paquete accesorios adaptados solo para paredes Hormigón y ladrillo macizo. si no estás seguro de la construcción Paredes, consultar a un especialista.</p>
<p>FR REMARQUE! La pièce doit être en permanence attacher au mur, pour éviter de tomber meubles. Ils sont dans le paquet accessoires adaptés seulement pour les murs béton et brique pleine. si vous n'êtes pas sûr de la construction murs, consultez un spécialiste.</p>	<p>CZ POZOR! Kus musí být natrvalo připevnit ke zdi, aby se zabránilo pádu nábytek. Jsou v balení příslušenství přizpůsobené pouze pro stěny betonové a pevné cihly. pokud Nejste si jisti stavbou konzultovat odborníka.</p>	<p>SLO POZOR! Kus musí byť natrvalo pripojit' k stene, aby sa zabránilo pádu nábytok. Sú v balení príslušenstvo prispôsobené len pre steny betón a pevné tehly. ak Nie ste si istý stavbou konzultujte s odborníkom.</p>



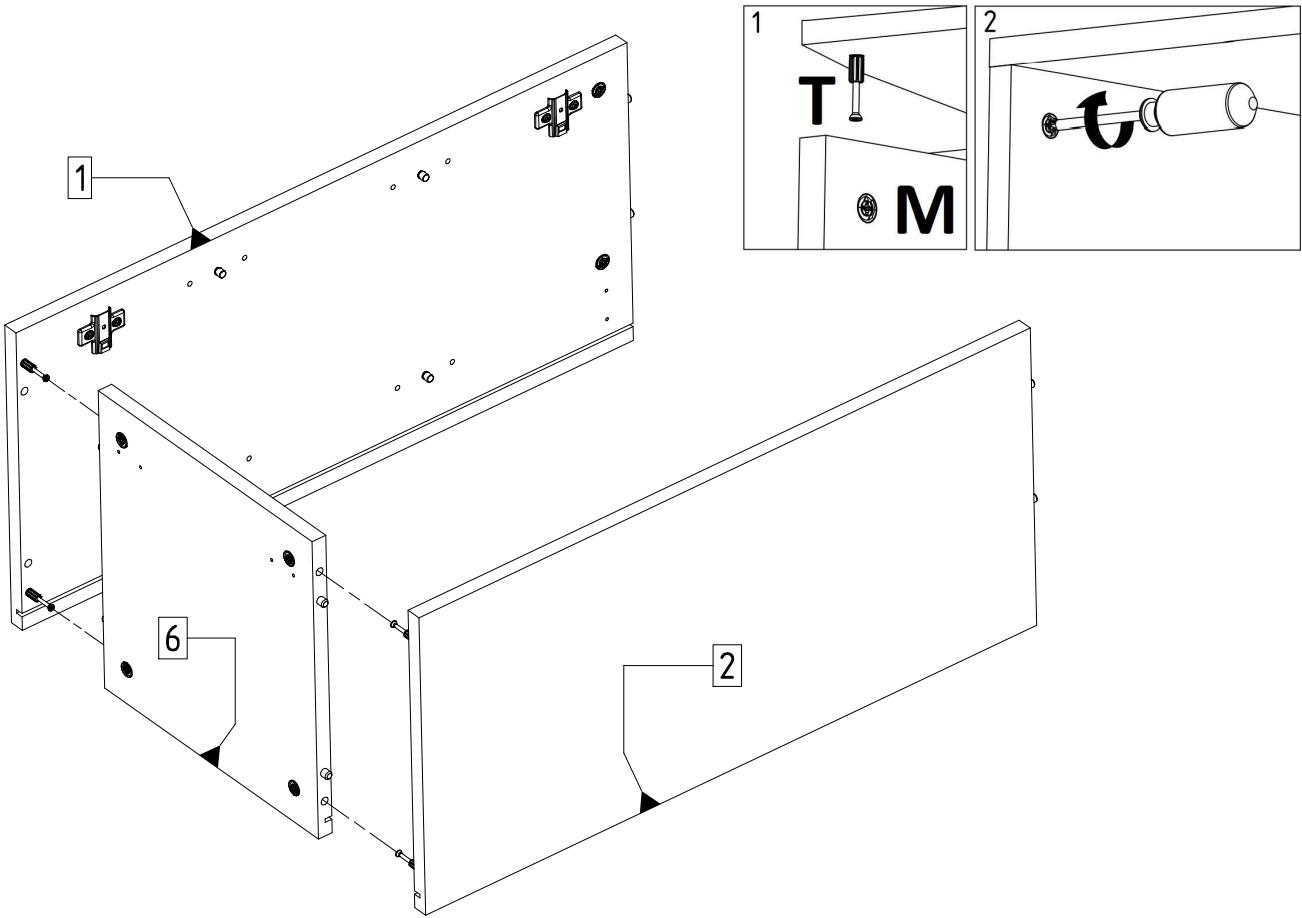
1.



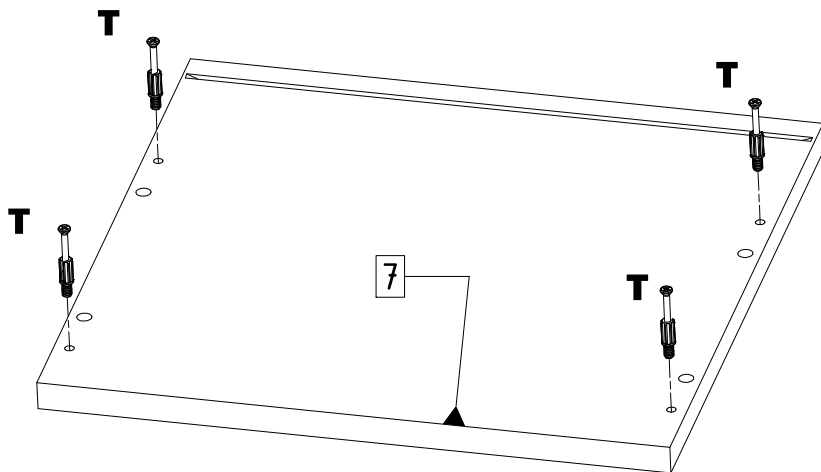
2.



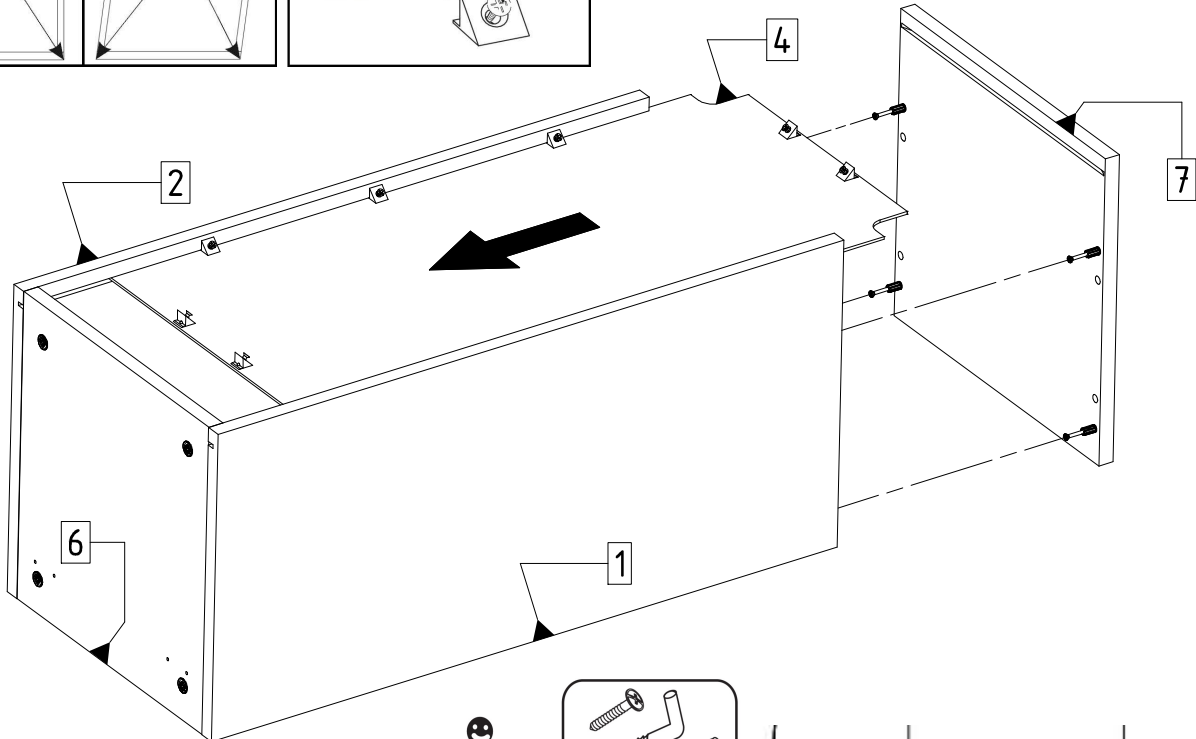
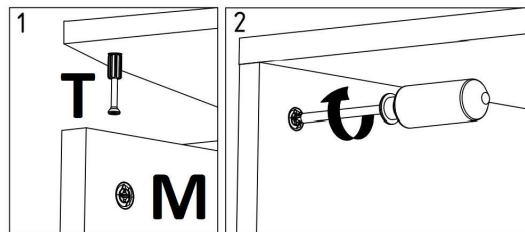
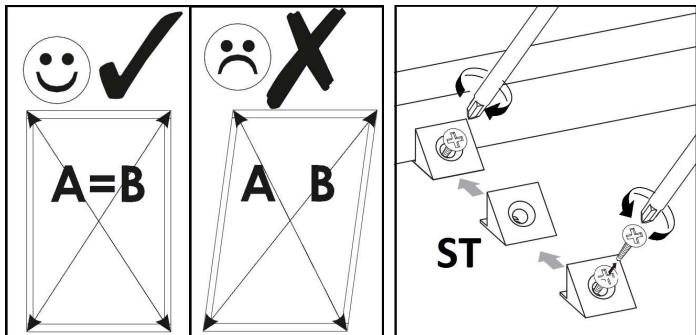
3.



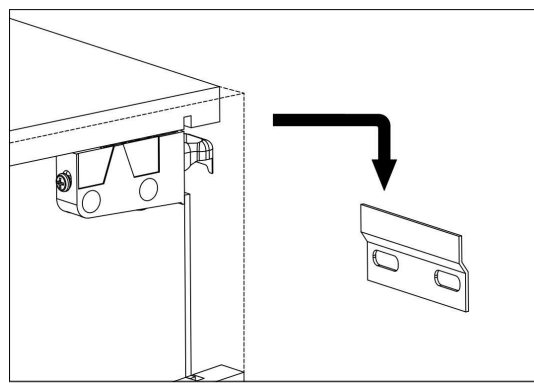
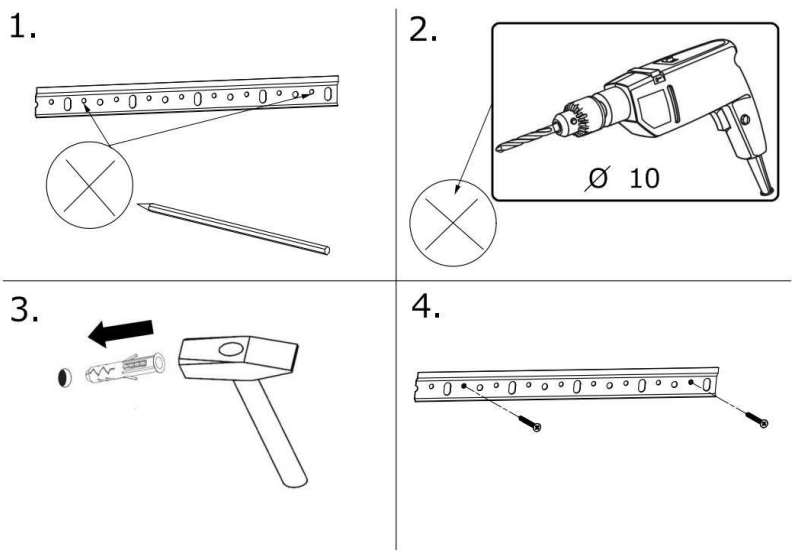
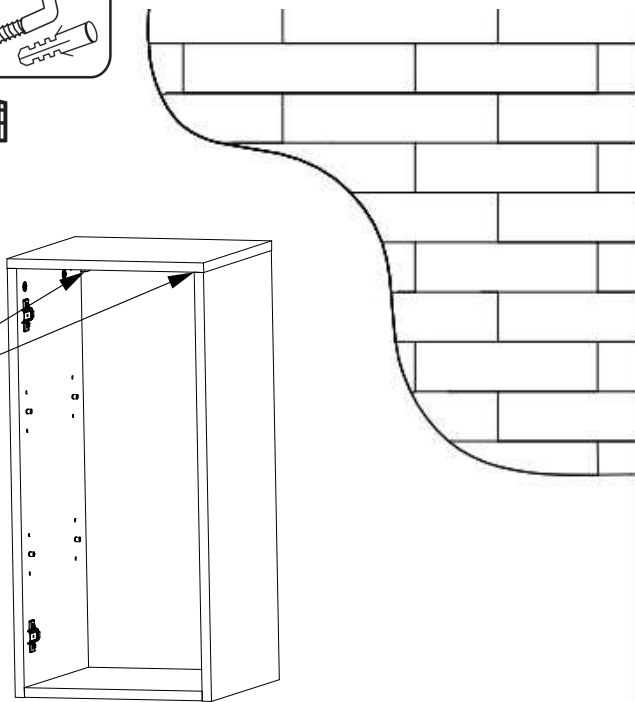
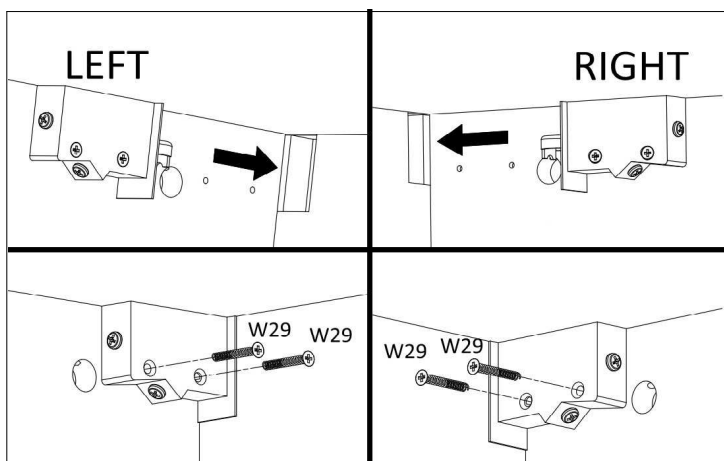
4.



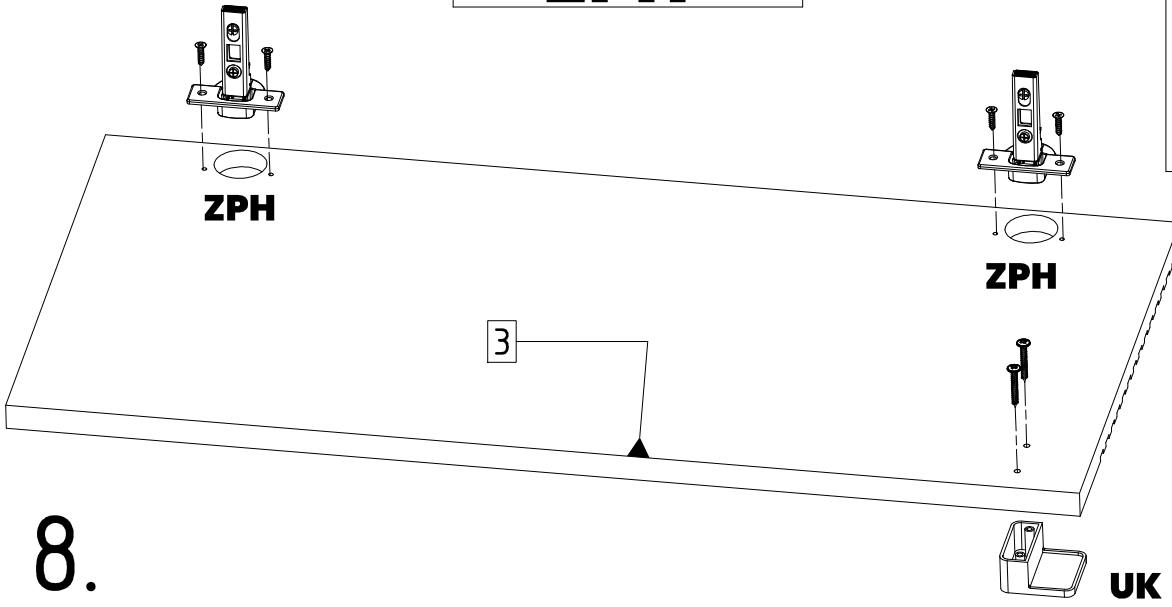
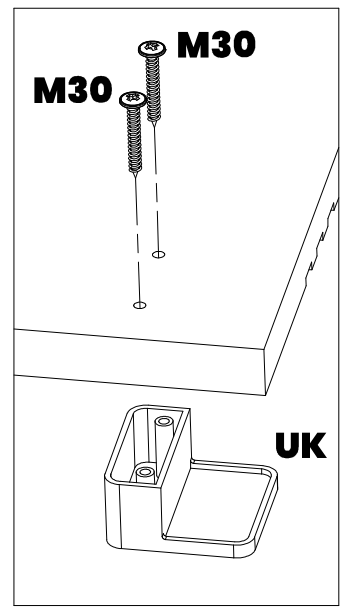
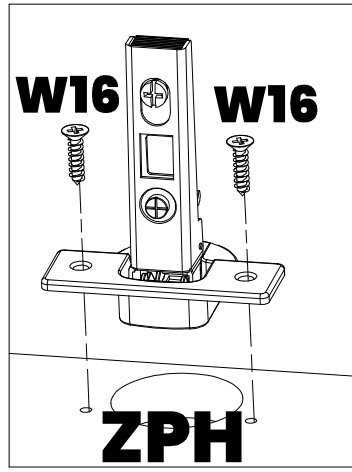
5.



6.



7.



8.

