

TOGO 255

Ⓓ Montageanleitung

Ⓐ Handleiding voor de montage

Ⓙ Montaj talimatı

Ⓕ Notice de montage

Ⓒ Montážní návod

Ⓗ Szerelési útmutató

Ⓒ Assembly Instructions

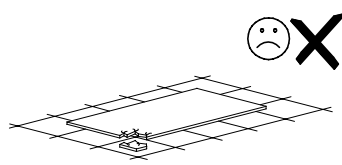
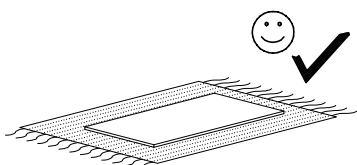
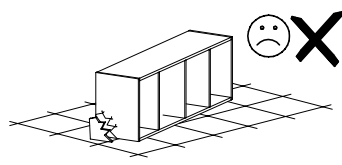
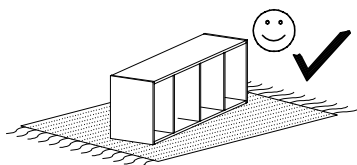
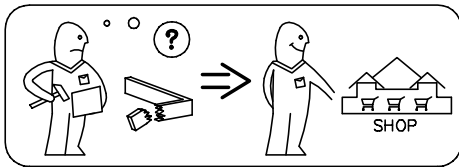
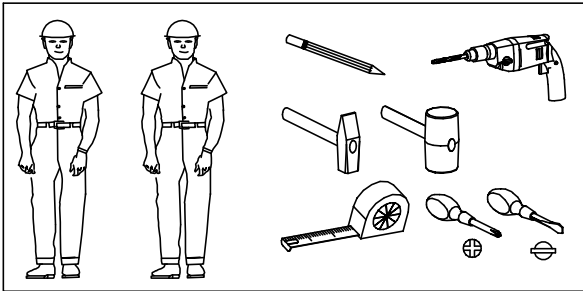
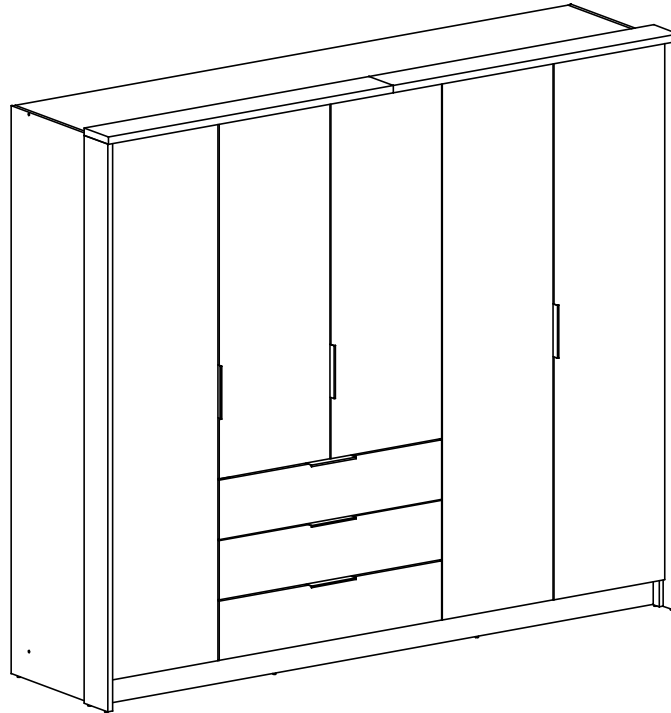
Ⓐ Instrukcja montażu

Ⓙ Инструкция по монтажу

Ⓕ Istruzioni di montaggio

Ⓒ Návod na montáž

Ⓓ Instrucțiunile de montaj



**Uwaga – Upozornini – Achtung – Attention – Caution – Figyelem
Attenzione – Opgelet – Внимание – Atentie – Upozornenie – Dikkat**

PL Czystczenie należy wykonać wyłącznie za pomocą ściereczki lub lekko nawilżonego ręcznika. Nie stosować środków czyszczących do szorowania.

CZ Čistění je nutné vykonávat výhradně pomoci utěrky nebo lehce navlhčeného ručniku. Nepoužívejte čisticí prostředky obsahující abrazivní částice.

D Bitte nur mit einem Staubtuch oder leicht feuchtem Lappen reinigen. Keine scheuernden Putzmittel verwenden.

GB Please only clean with duster or damp cloth. Do not use any abrasive cleaners.

F Le nettoyage se fait uniquement à l'aide d'un torchon ou d'une serviette légèrement mouillée.

HU A tisztítás kizárólag törleruha vagy enyhén nedvesített törölköző segítségével végezhető. Súroló hatású tisztítószerket nem szabad használni.

I Pulire esclusivamente con un panno o un asciugamano umido.

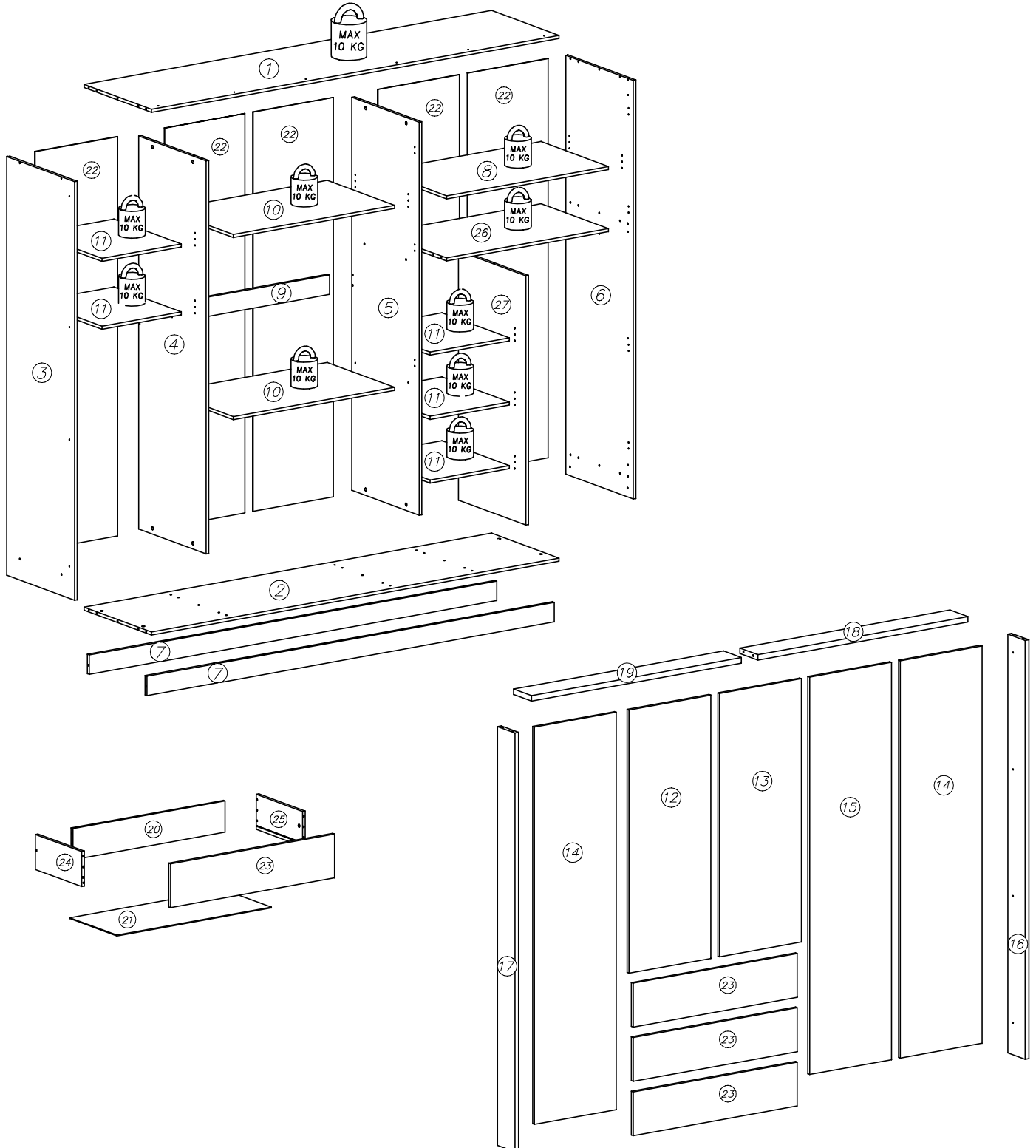
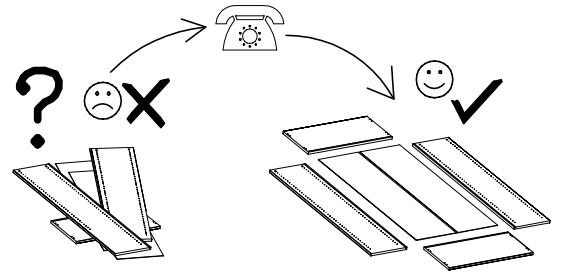
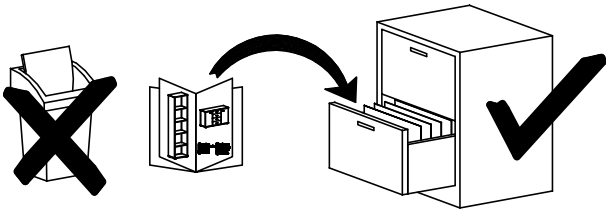
NL Reinig allen met een stofdoek of een lichtjes vochtige doek. Gebruik geen schurende poetsmiddelen.

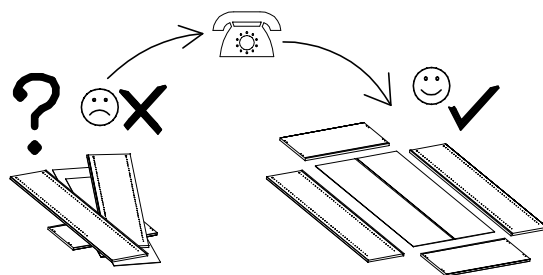
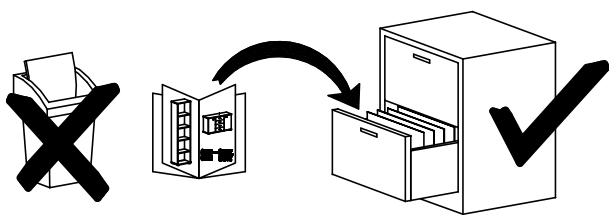
RU Очищайте от пыли тряпкой или слегка влажной ветошью. Не допускаются применение чистящих средств, не пред-назначенных для ухода за мебелью.

RO Curabare trebuie efectuată numai cu o cârpă sau cu un prosop usor umzeit. Nu utilizabi agenbi de curabare abrazivi.

SK Čistení je nutné vykonávat výhradne pomoci utierky nebo ľahko zvlhnutým ručníkom. Nepoužívajte čistiaci prostriedky obsahujúci abrazívni častice.

TR Lütfen sadece bir toz bezile veya hafif nemli yumusak bir bezle siliniz. Asindirici temizlik malzemeleri kullanmayiniz.

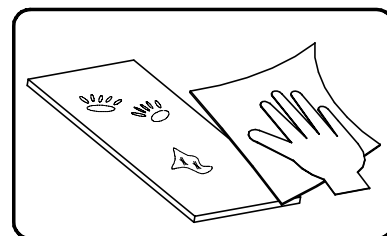




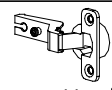




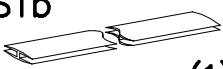


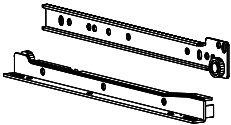
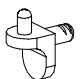
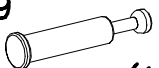
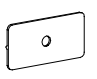
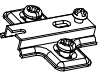
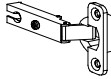



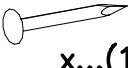
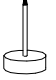




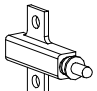
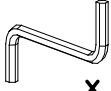
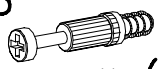


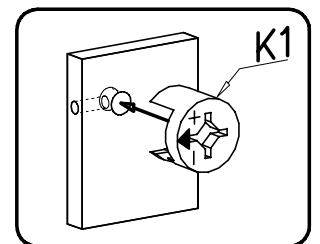
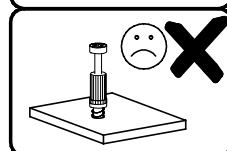
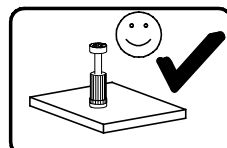
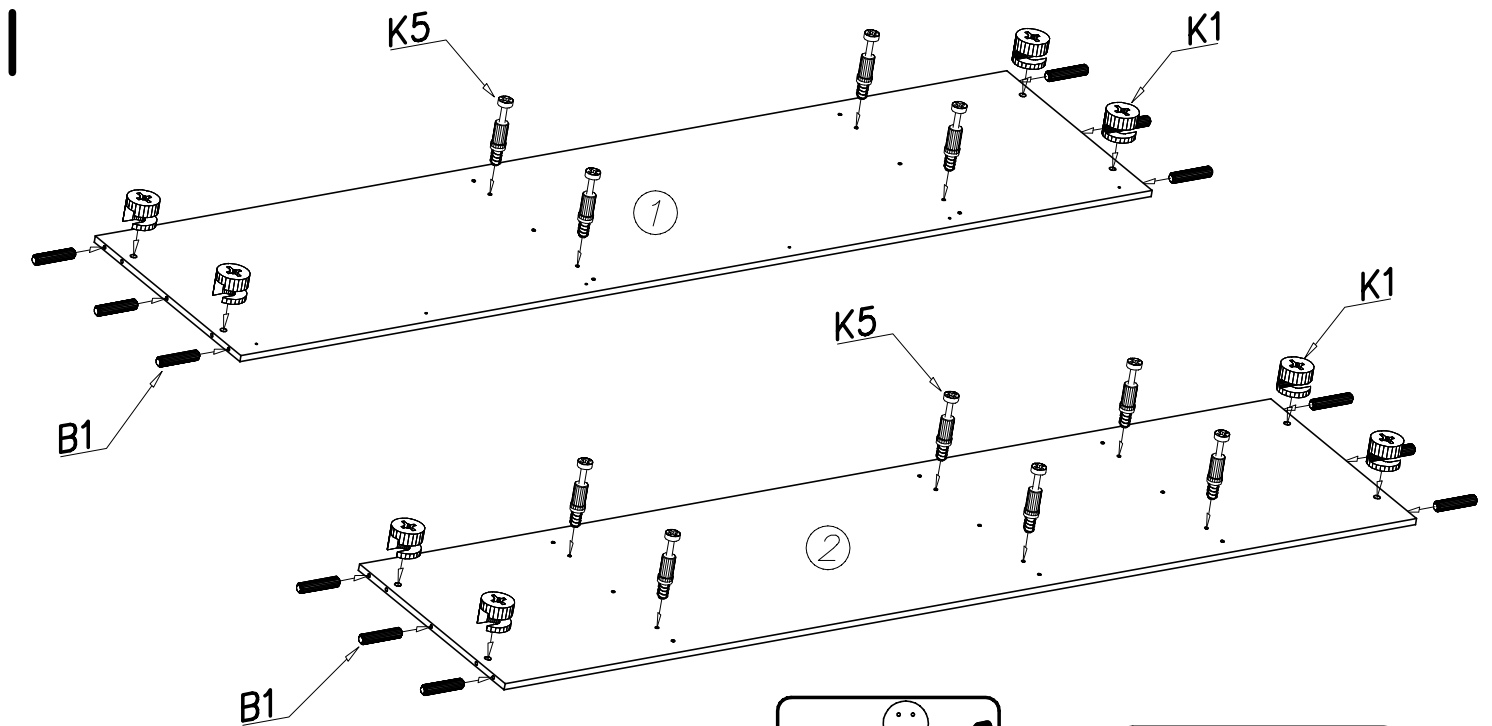
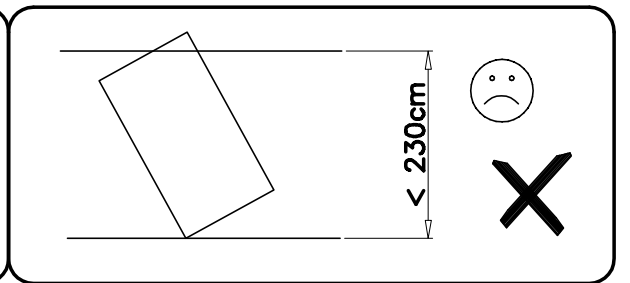
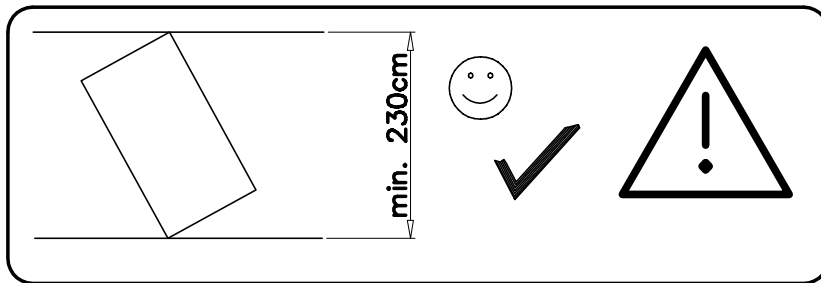
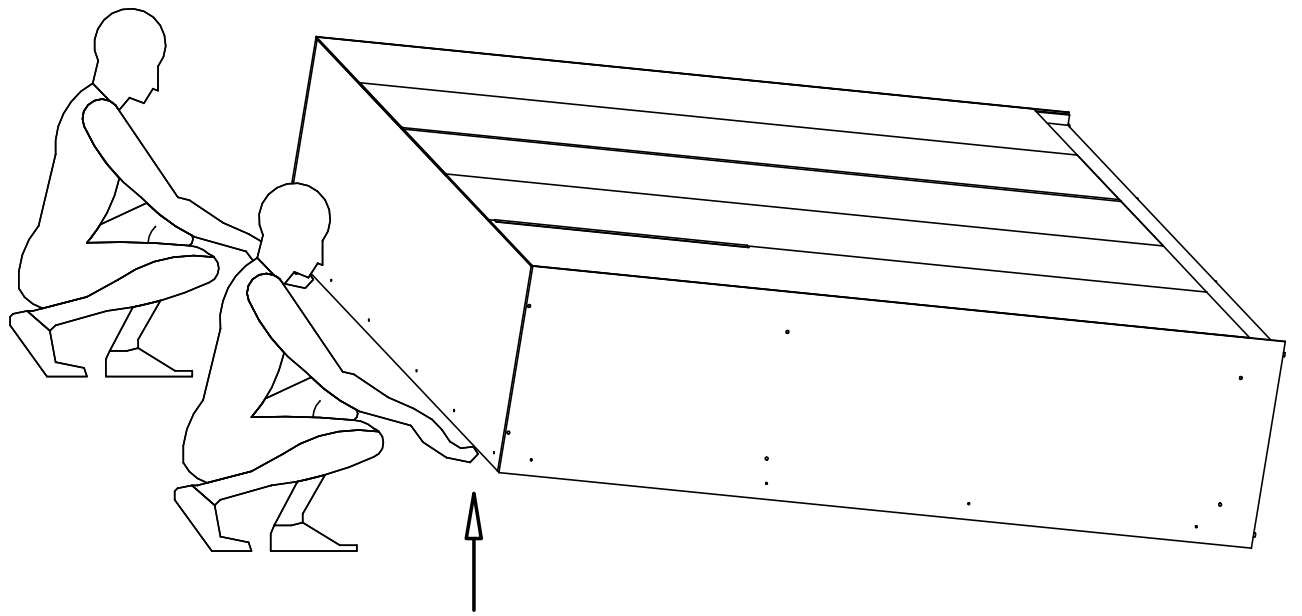
WYMIARY ELEMENTÓW
 PART GUIDE
 MASSE DER BAUTEILE



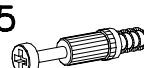
No.	L[mm]	W[mm]	T[mm]	Stc.
1	581	2468	16	1
2	581	2468	16	1
3	2150	585	16	1
4	2018	581	16	1
5	2018	581	16	1
6	2150	585	16	1
7	100	2468	16	2
8	976	581	16	1
9	100	980	16	1
10	980	580	16	2
11	480	581	16	5
12	1352	495	16	1
13	1352	495	16	1
14	2040	495	16	2

No.	L[mm]	W[mm]	T[mm]	Stc.
15	2040	495	16	1
16	150	2150	22	1
17	150	2150	22	1
18	155	1274	22	1
19	155	1274	22	1
20	922	180	16	3
21	408	938	2,5	3
22	2050	496	2,5	5
23	995	225	16	3
24	200	400	16	3
25	200	400	16	3
26	976	581	16	1
27	1280	581	16	1

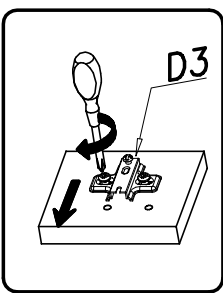
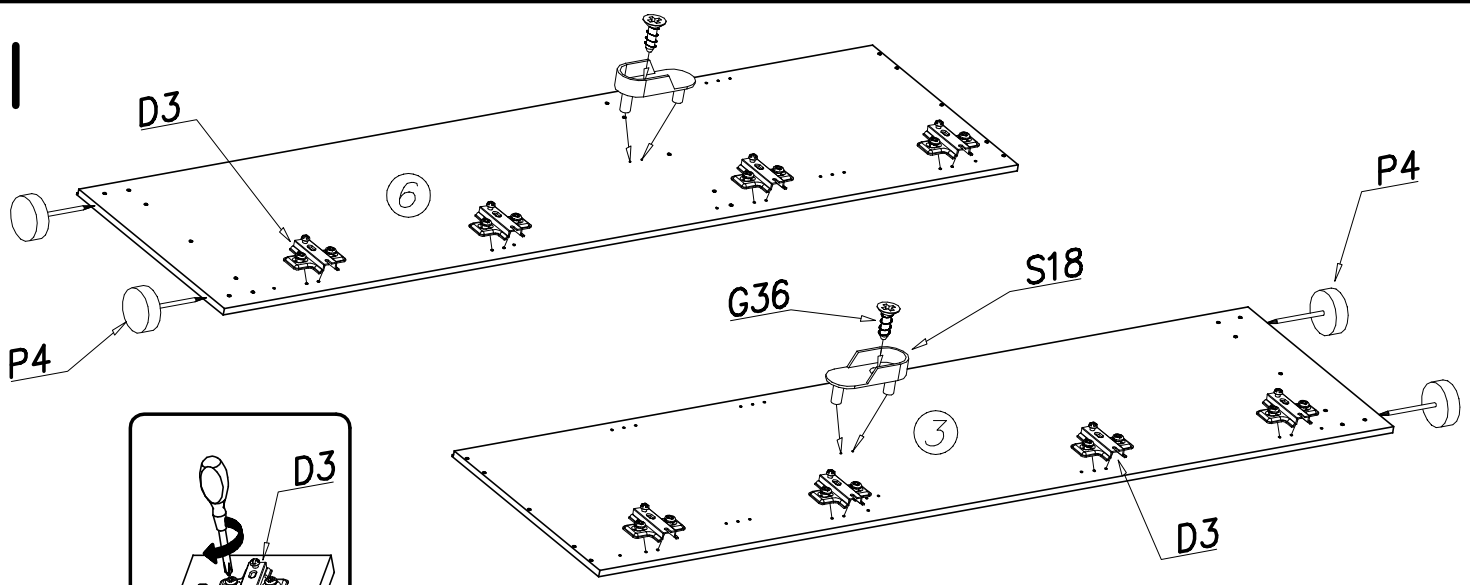


	W1  x...(1)	S1a  x...(1)	C4  x...(10)	E17  x...(6)	G29  6x11 x...(14)
G4  4x16 x...(36)	G9  3x35 x...(14)	S1b  x...(1)	D4  x...(10)	A1  ø7x50 x...(6)	H7  x...(3)
F10  x...(32)	K19  x...(14)	S17  x...(40)	D3  x...(8)	C3  x...(8)	
I12  x...(32)	G36  3,5x13 x...(36)	S5a  x...(2)	W4  x...(120)	P4  x...(12)	K1  ø15x12 x...(32)
S18  x...(6)	B1  ø8x35 x...(80)	S5b  x...(1)	L4  x...(1)	W2  x...(1)	K5  x...(18)



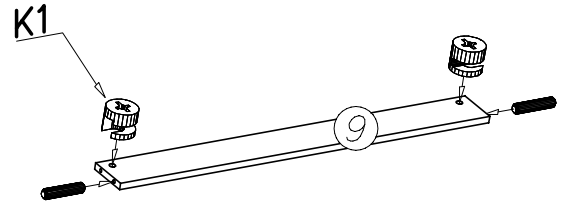
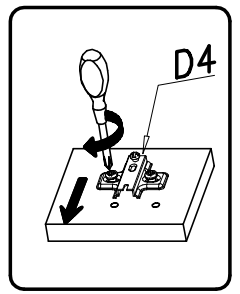
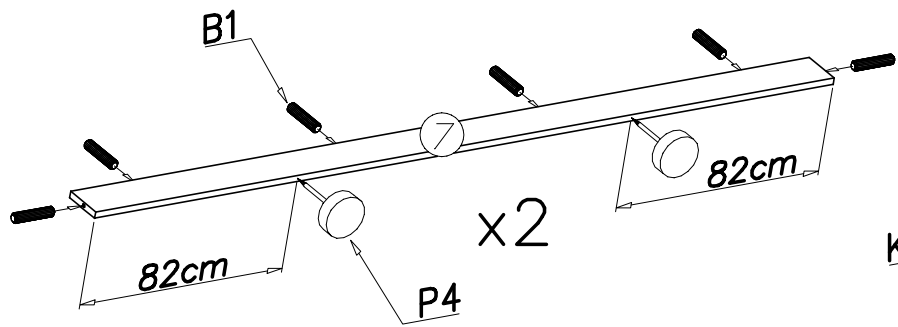
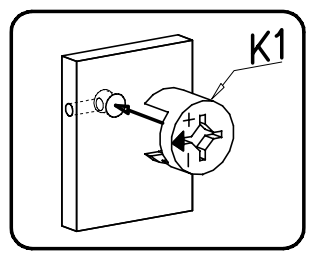
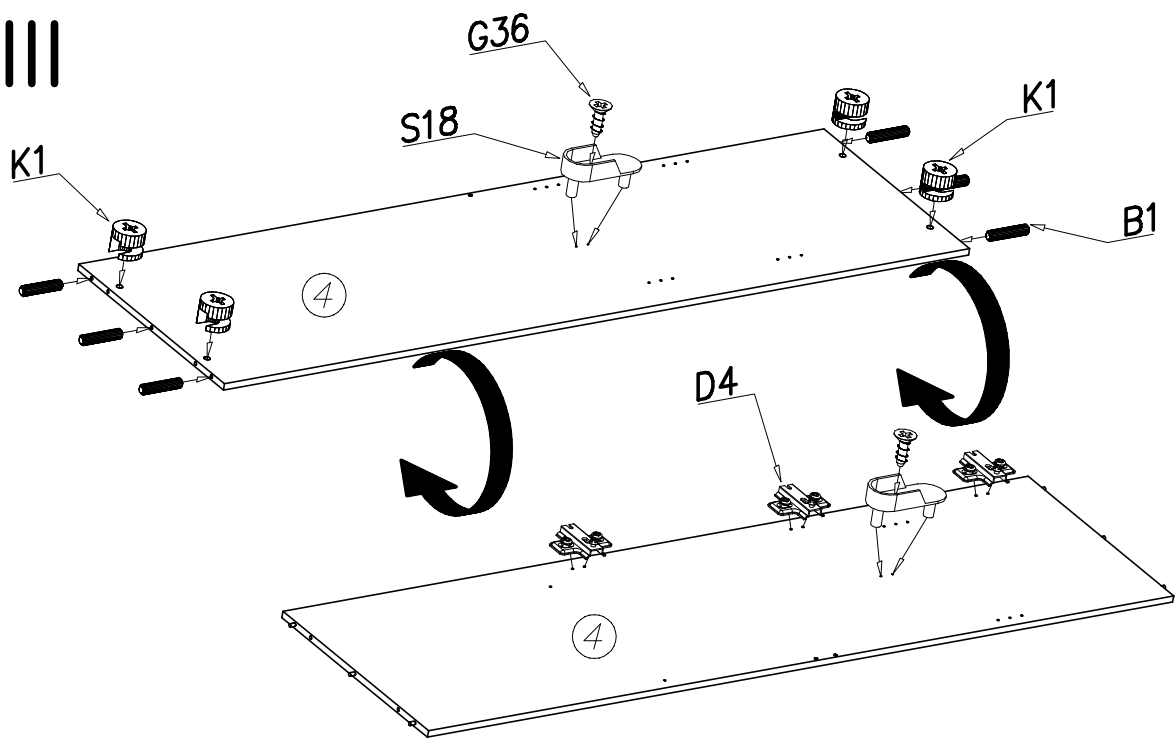
B1		K1		K5	
∅8x35	x...(12)	∅15x12	x...(8)		x...(10)

II



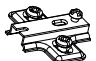

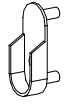


G36 3,5x13 x...(2)	S18 x...(2)	D3 PZ35PR x...(8)	P4 x...(4)
--------------------------	----------------	-------------------------	---------------

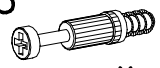
III

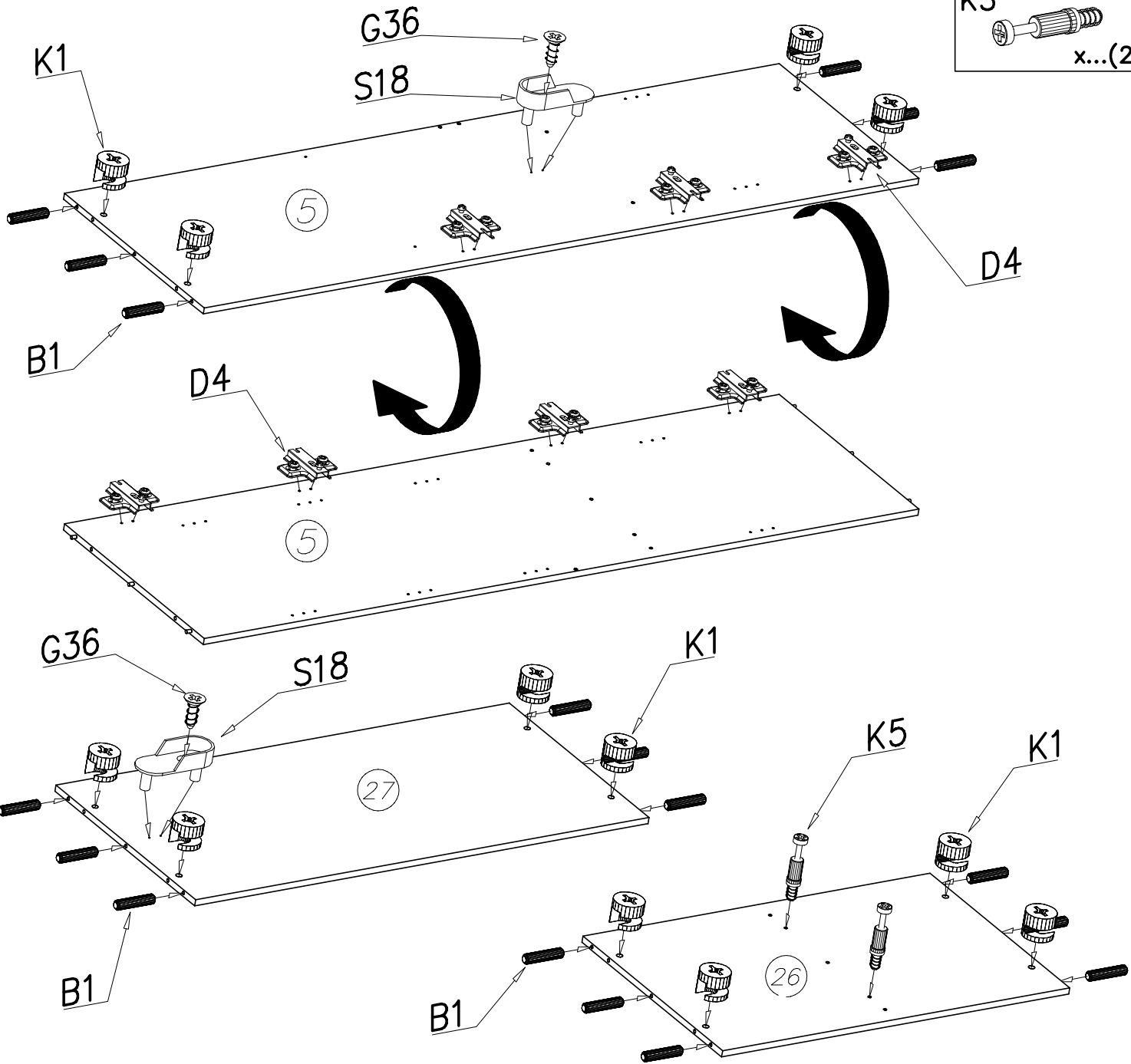


P4 x...(4)	G36 3,5x13 x...(2)	S18 x...(2)	B1 ø8x35 x...(20)	K1 ø15x12 x...(6)	D4 x...(3)
---------------	--------------------------	----------------	-------------------------	-------------------------	---------------

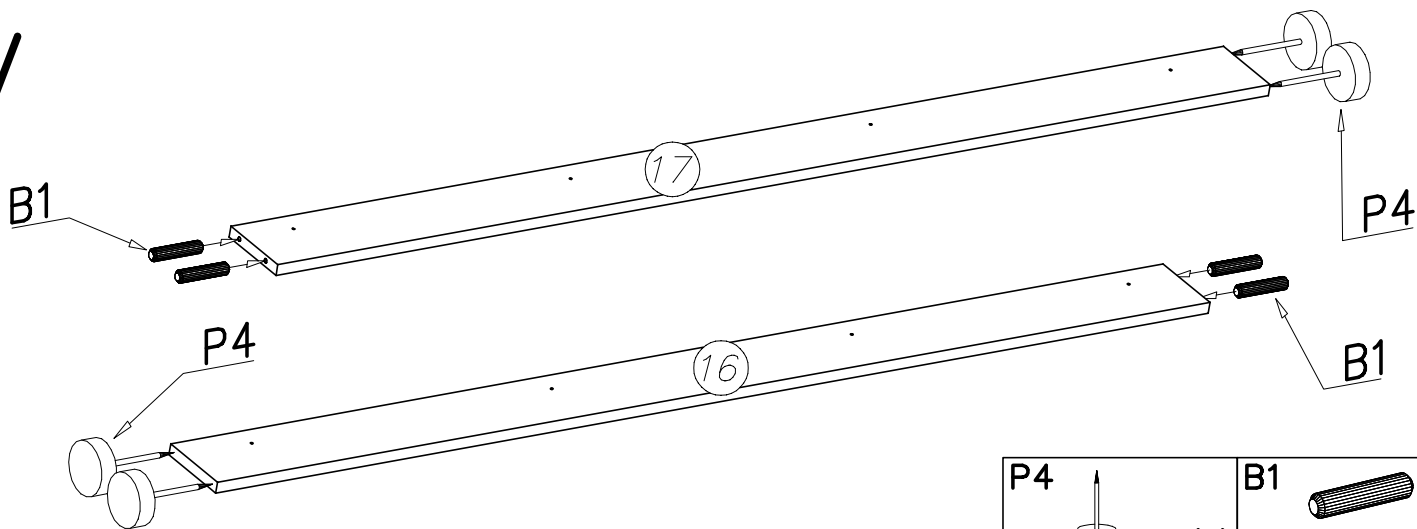
IV

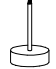

D4	 x...(7)	G36	 3,5x13 x...(2)	S18	 x...(2)	B1	 Ø8x35 x...(18)	K1	 Ø15x12 x...(12)
----	--	-----	---	-----	--	----	---	----	--

K5	 x...(2)
----	---

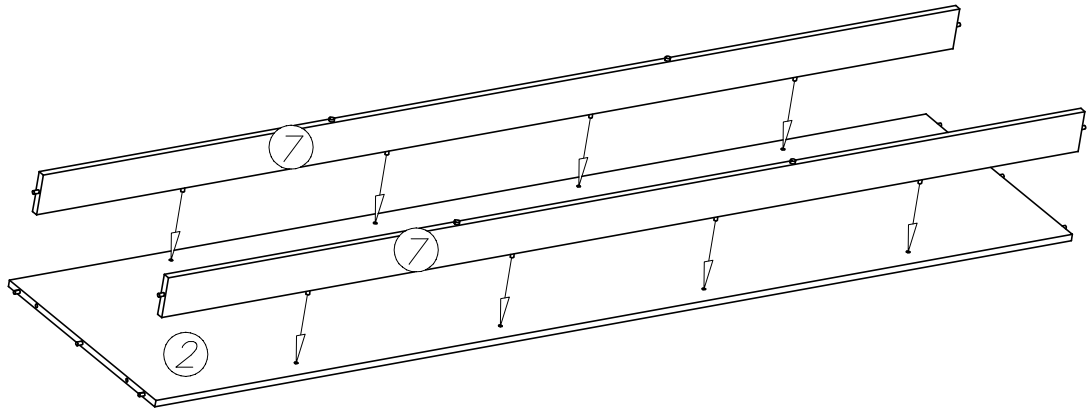
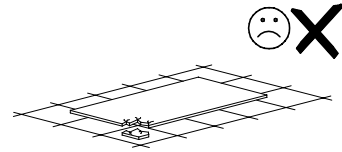
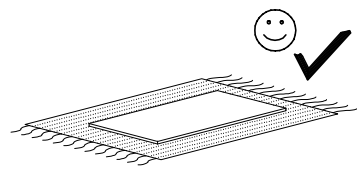


V

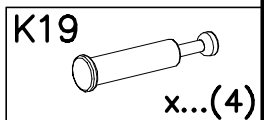
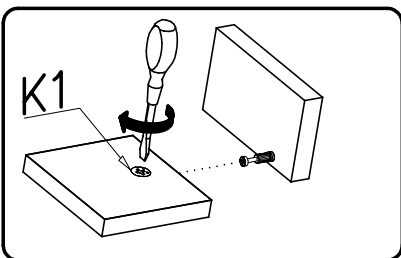
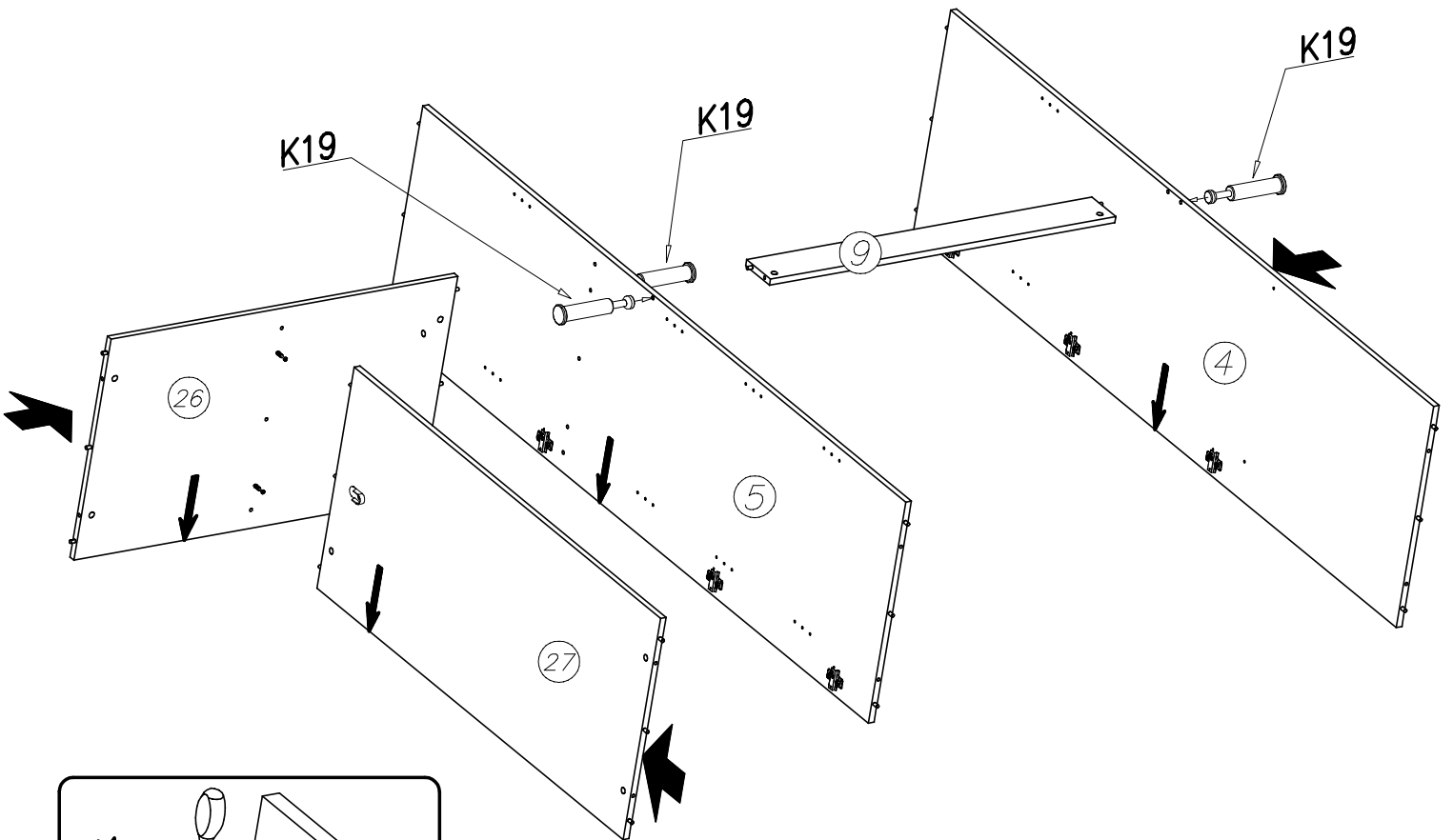


P4	 x...(4)	B1	 Ø8x35 x...(4)
----	---	----	---

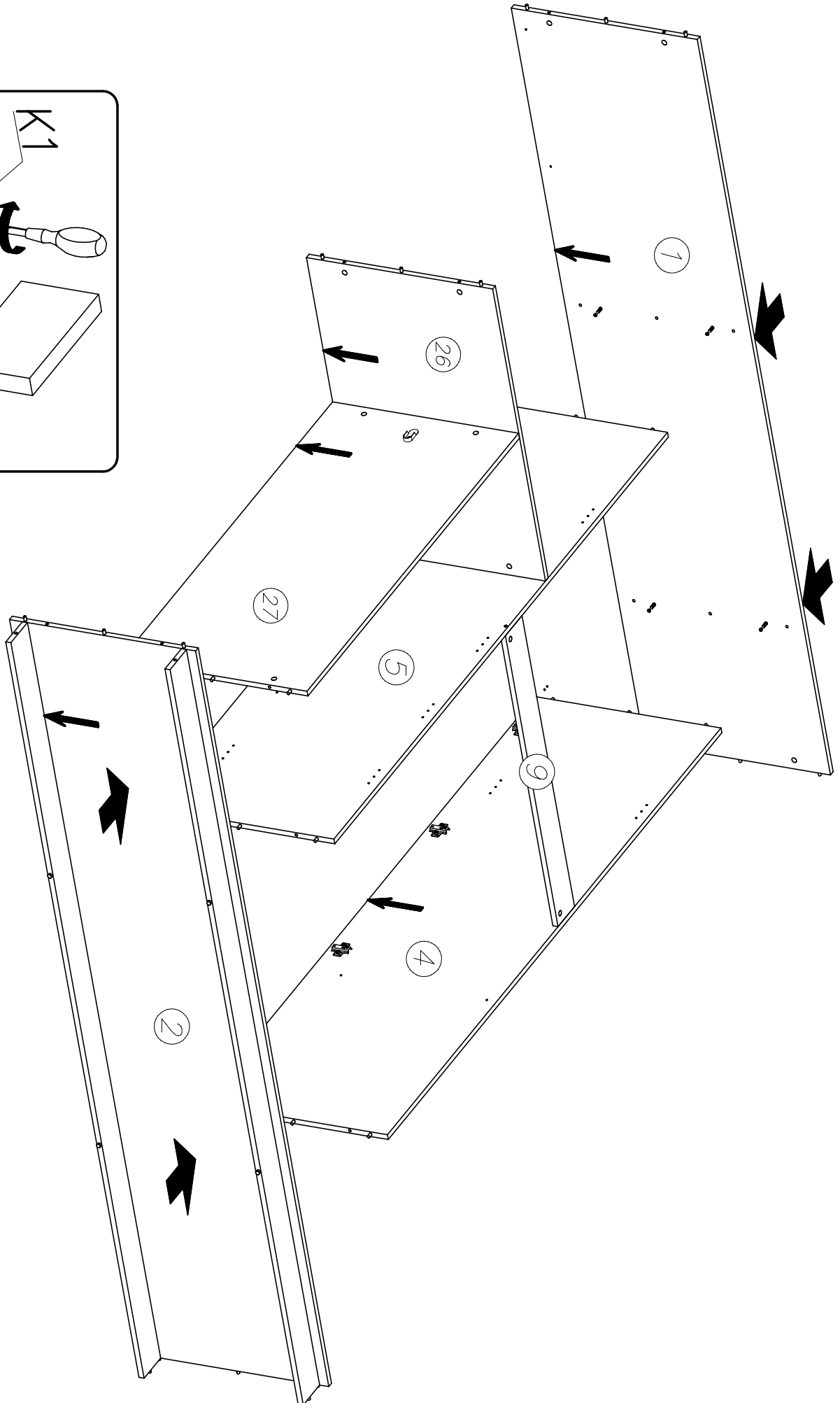
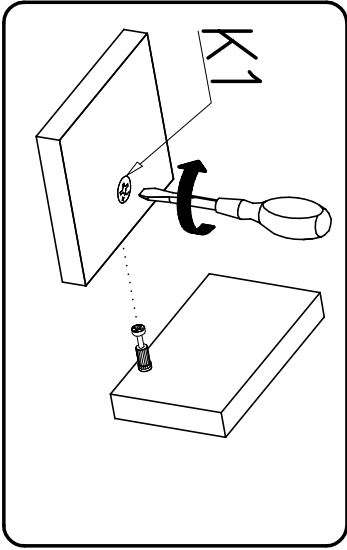
VI



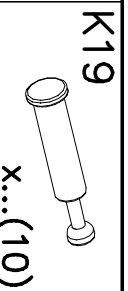
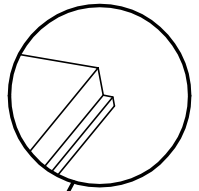
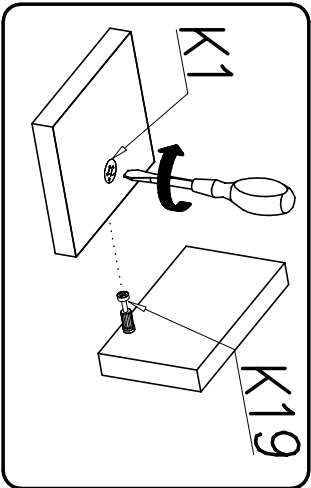
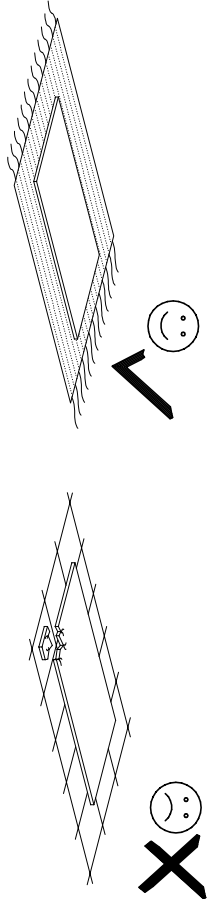
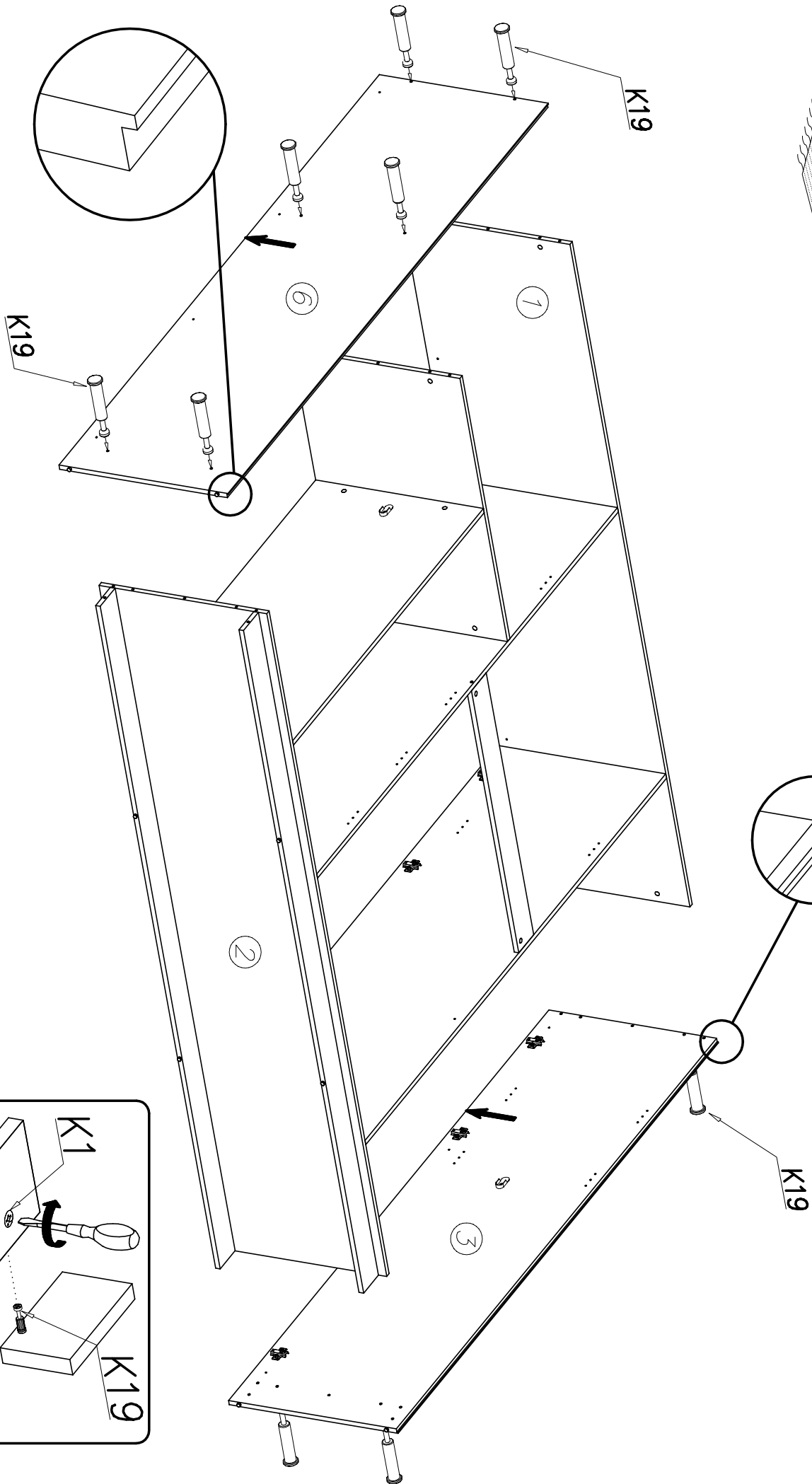
VII



VIII

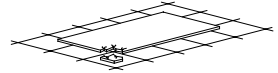


IX

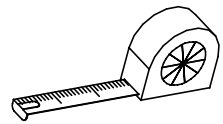
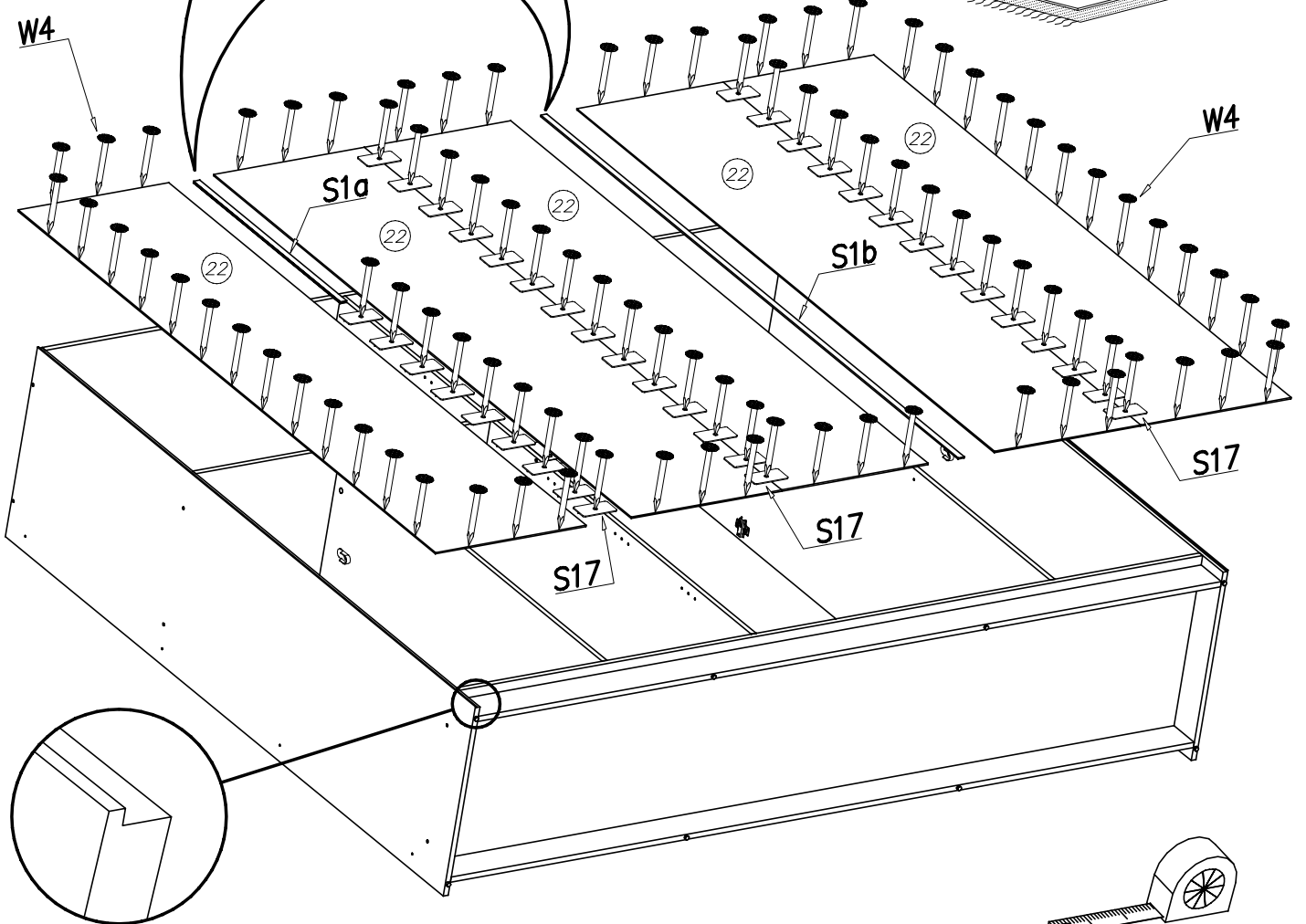
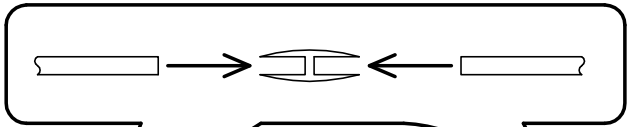
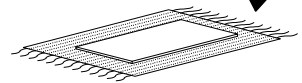


X

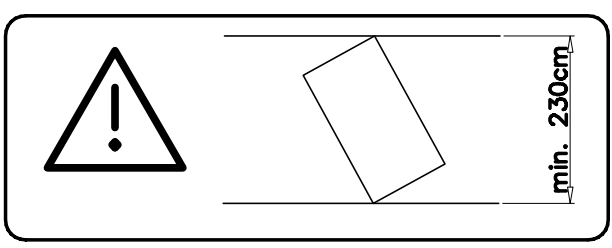
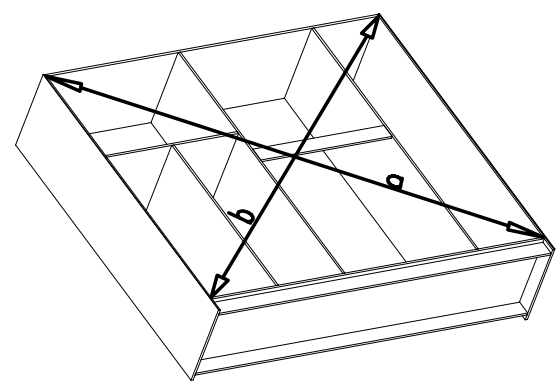
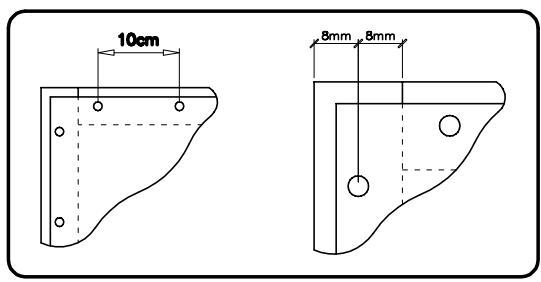
☹ X



☺ ✓



$a = b$



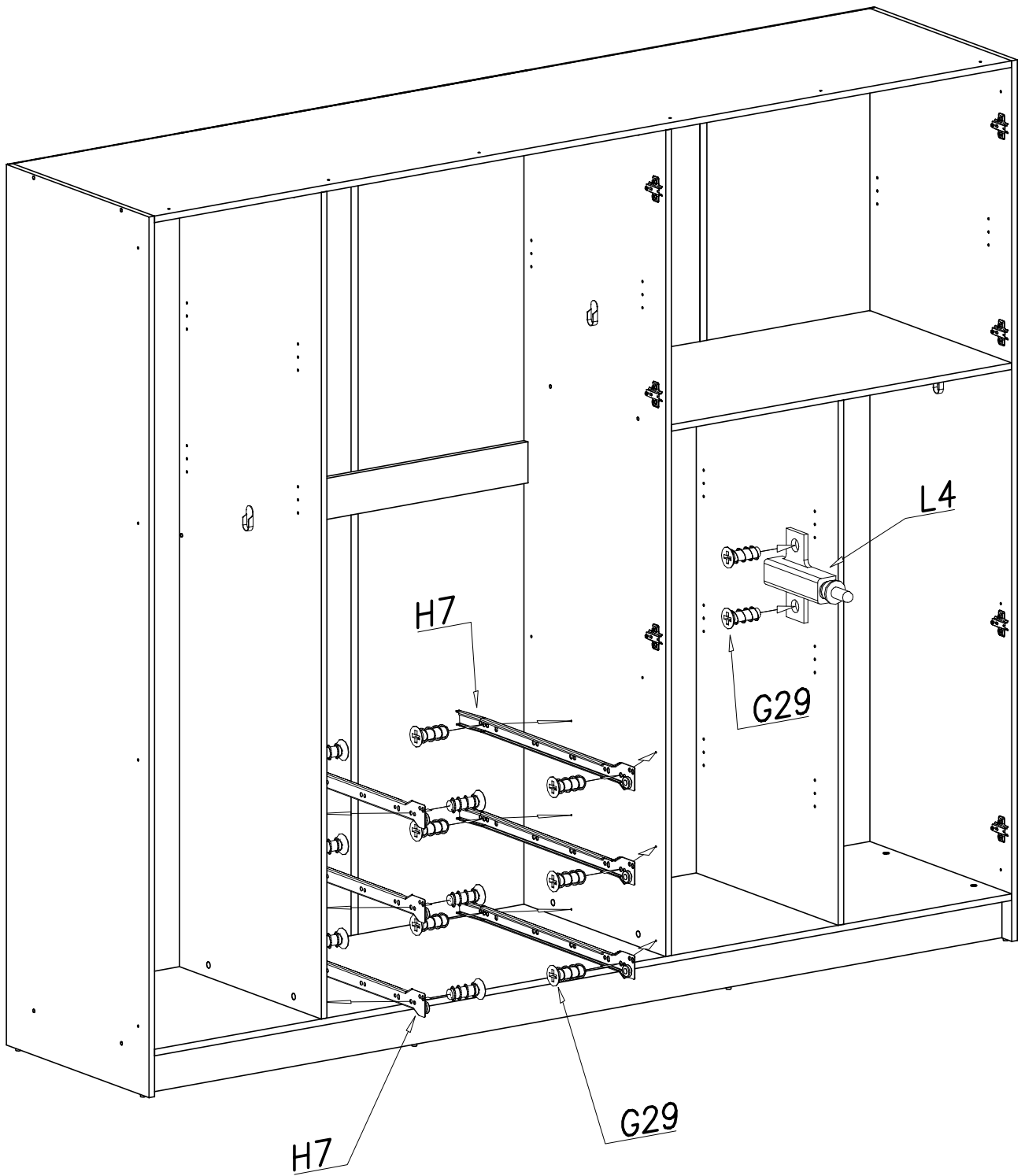
S1a		x...(1)
-----	--	---------

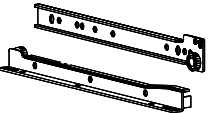
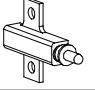
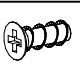
S17		x...(40)
-----	--	----------

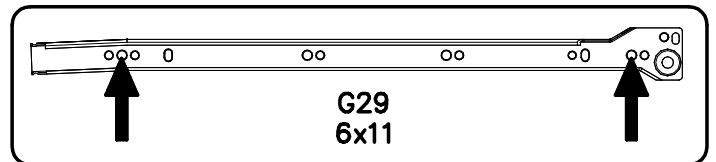
S1b		x...(1)
-----	--	---------

W4		x...(96)
----	--	----------

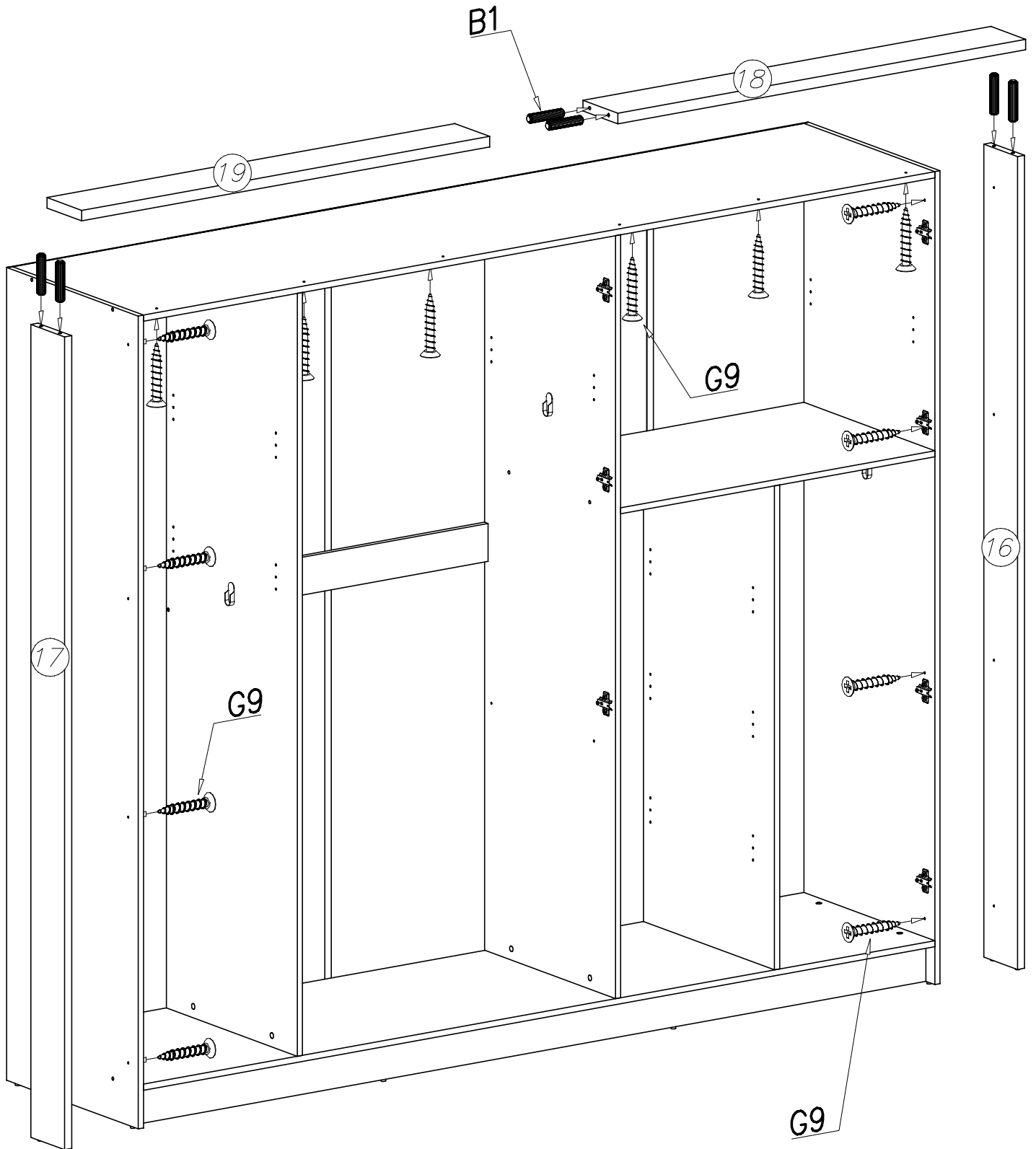
XI

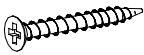



H7  x...(3)	L4  x...(1)
G29  6x11 x...(14)	

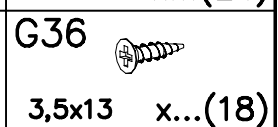
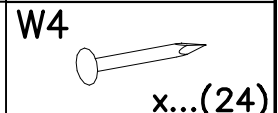
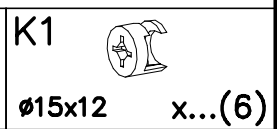
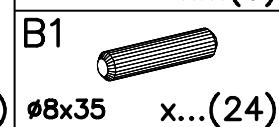
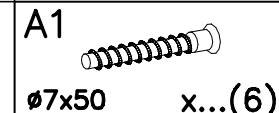
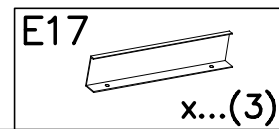
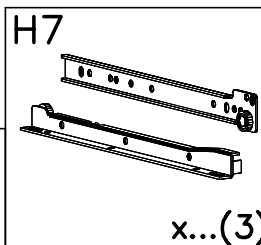
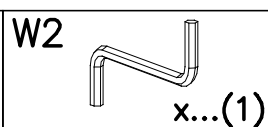
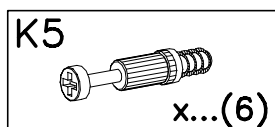
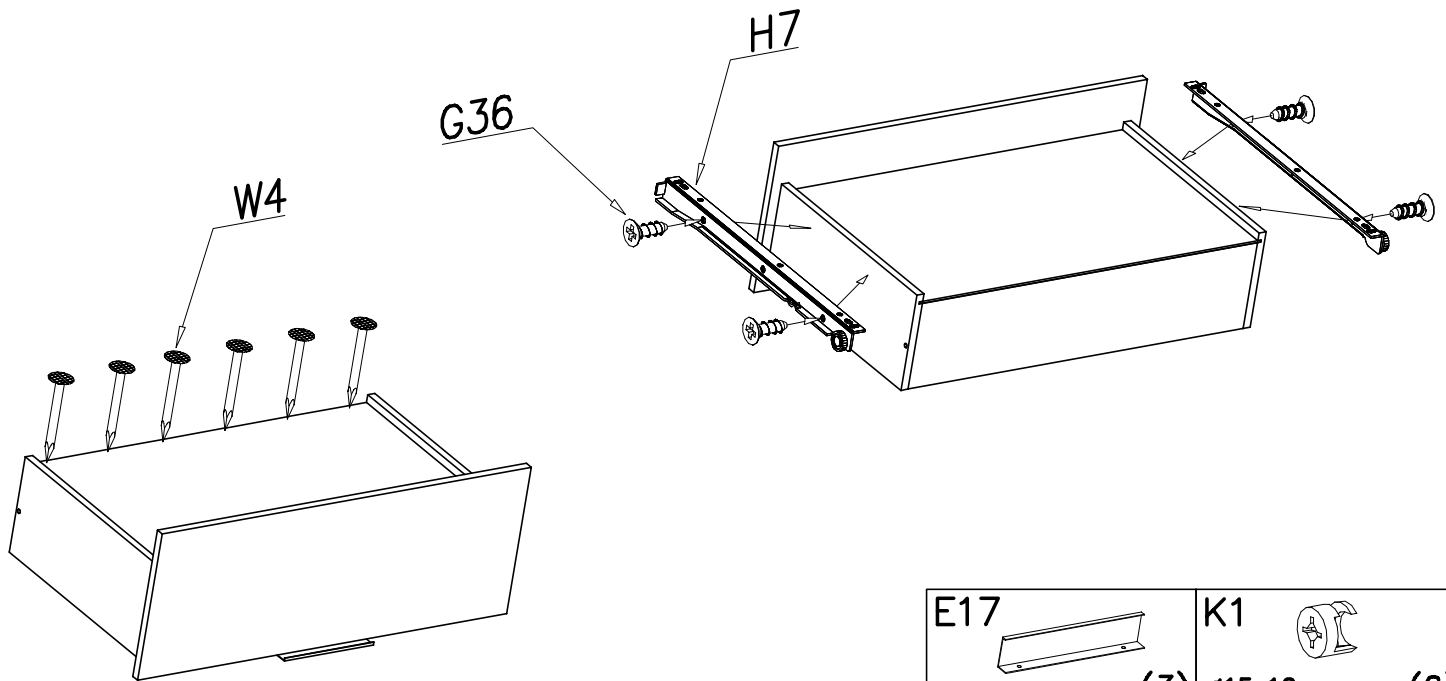
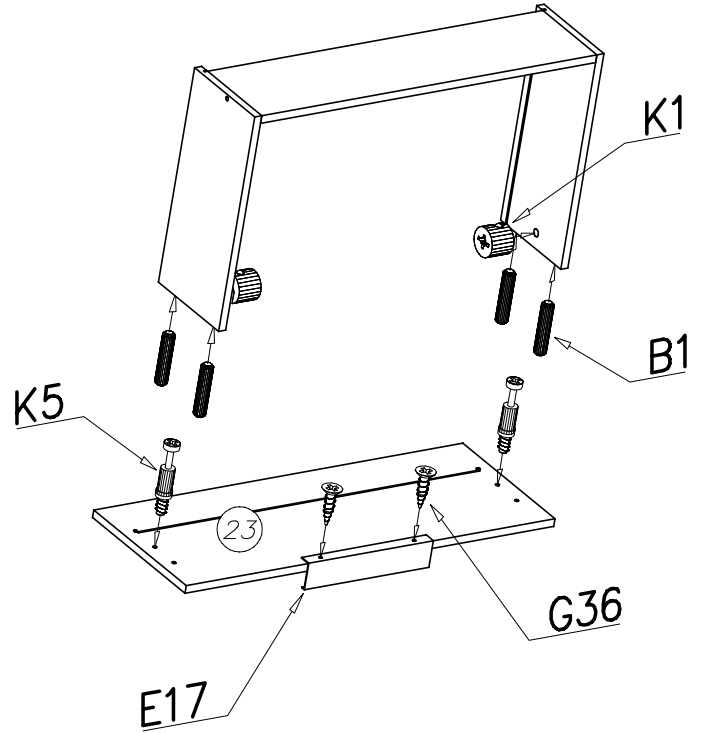
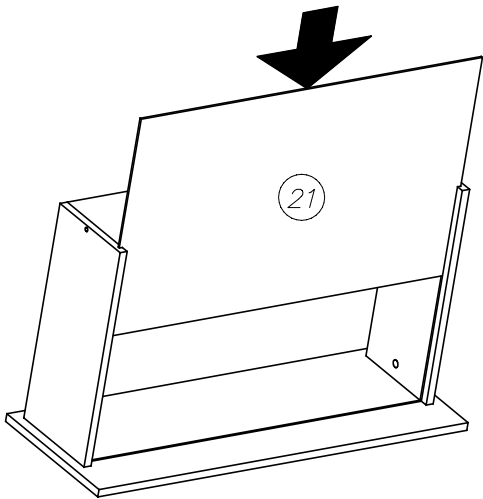
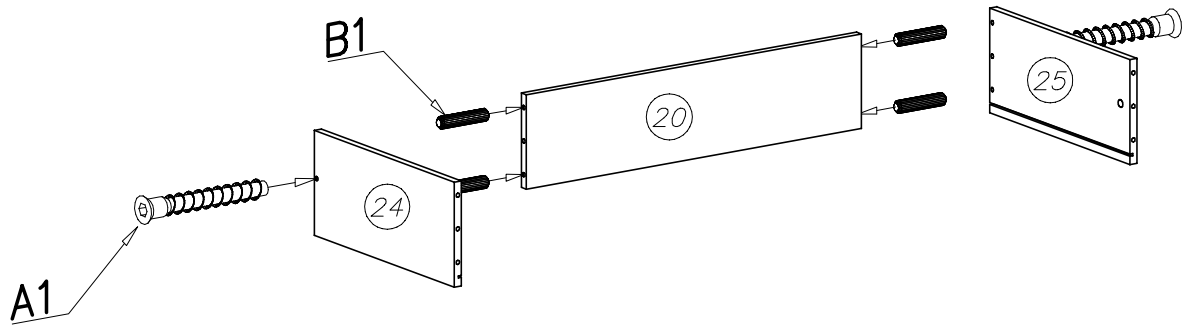


XII

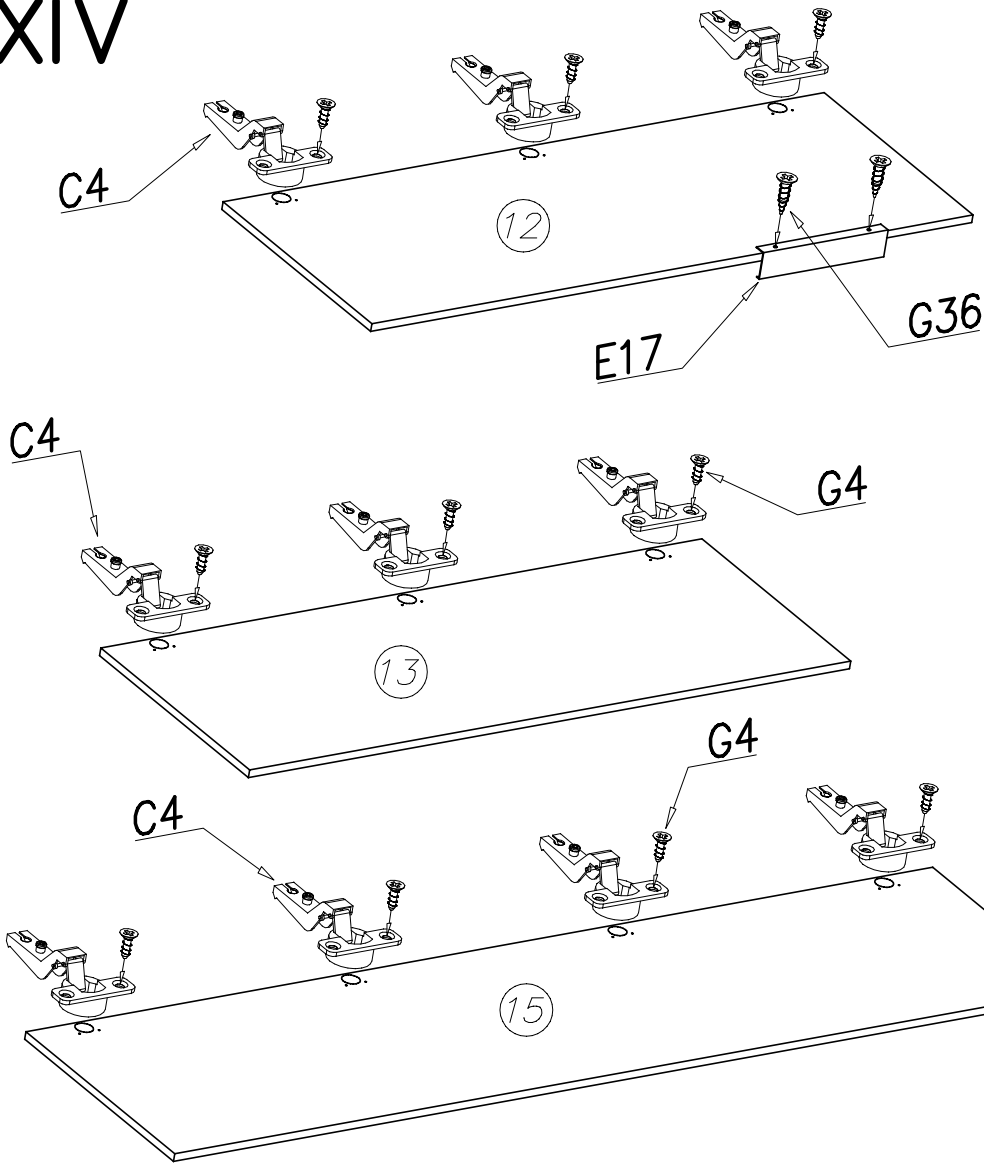


G9  3x35 x...(14)	B1  ø8x35 x...(6)
--	---

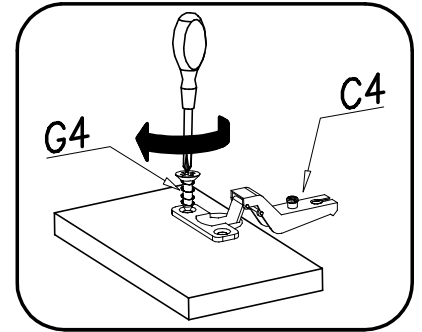
XIII



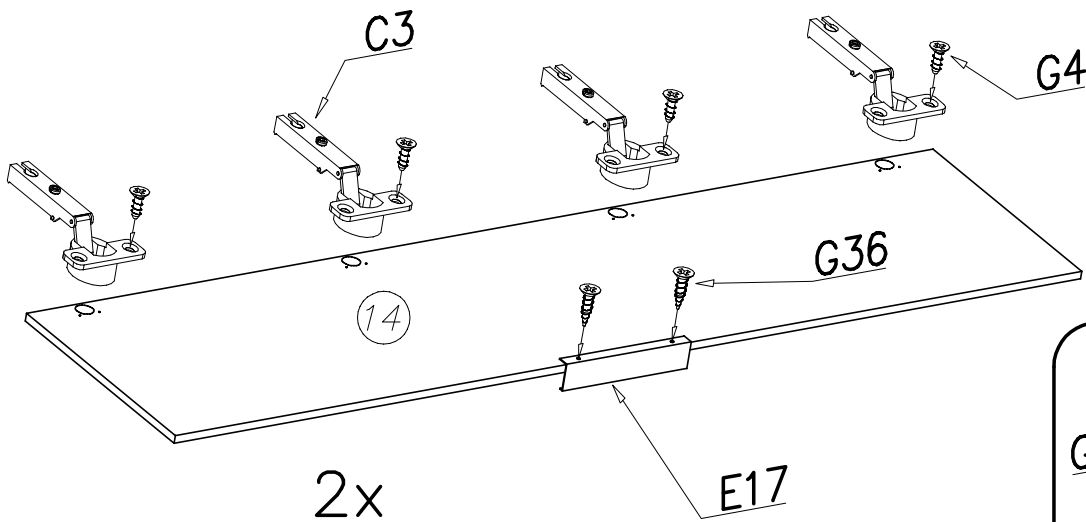
XIV



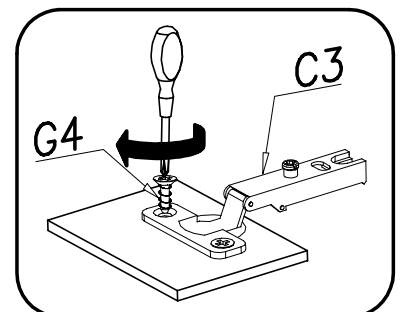
C4		x...(10)
G4		4x16 x...(20)
E17		x...(1)
G36		3,5x13 x...(2)



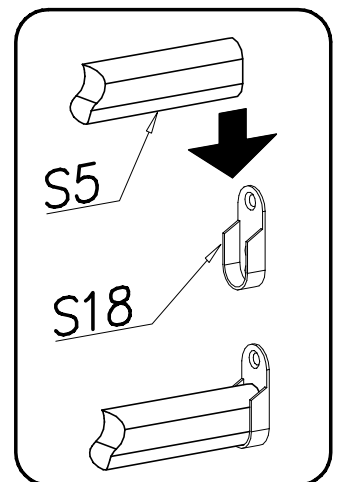
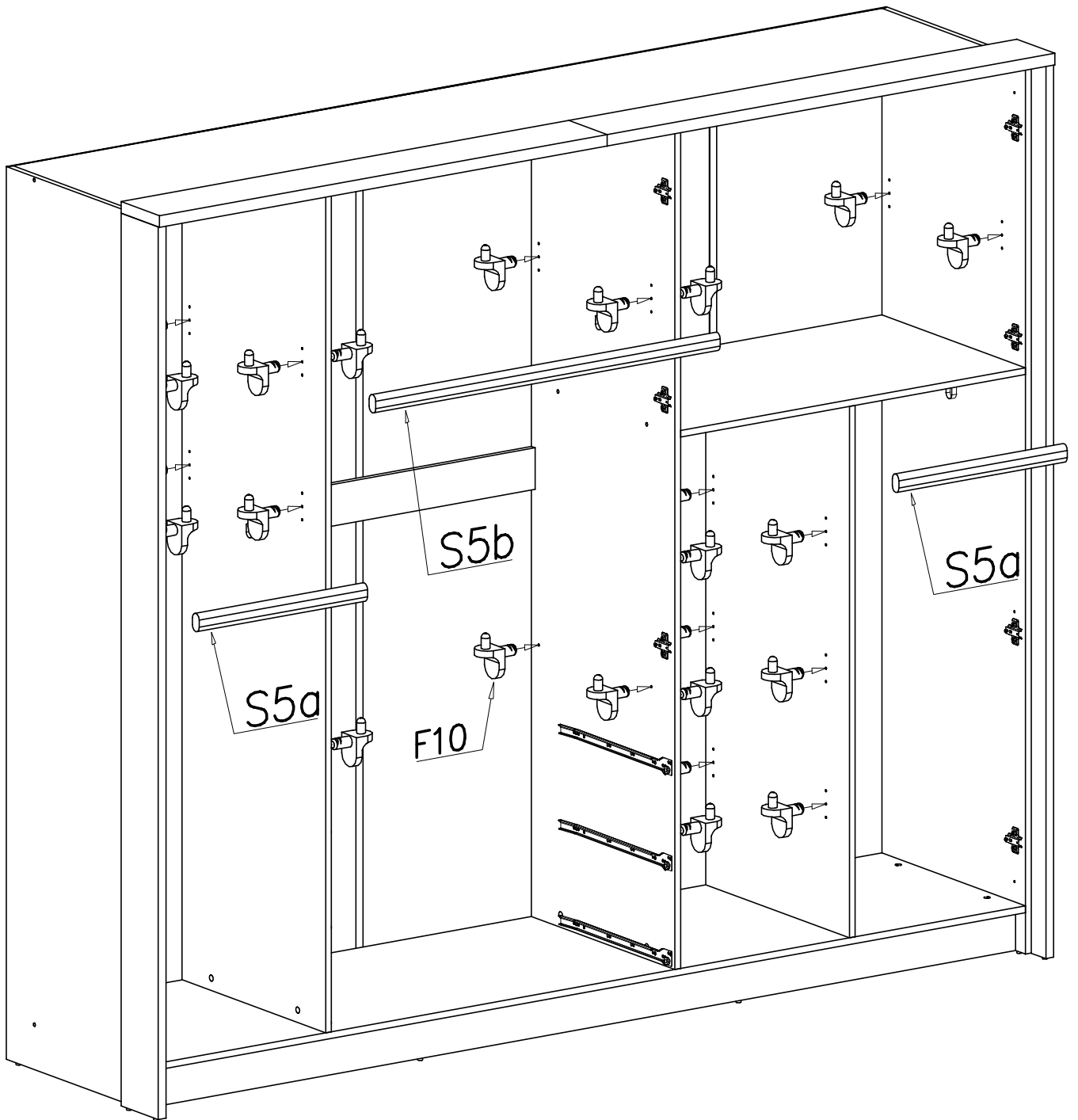
XV

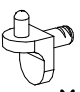




C3		Z35PR x...(8)
G4		4x16 x...(16)
G36		3,5x13 x...(4)
E17		x...(2)

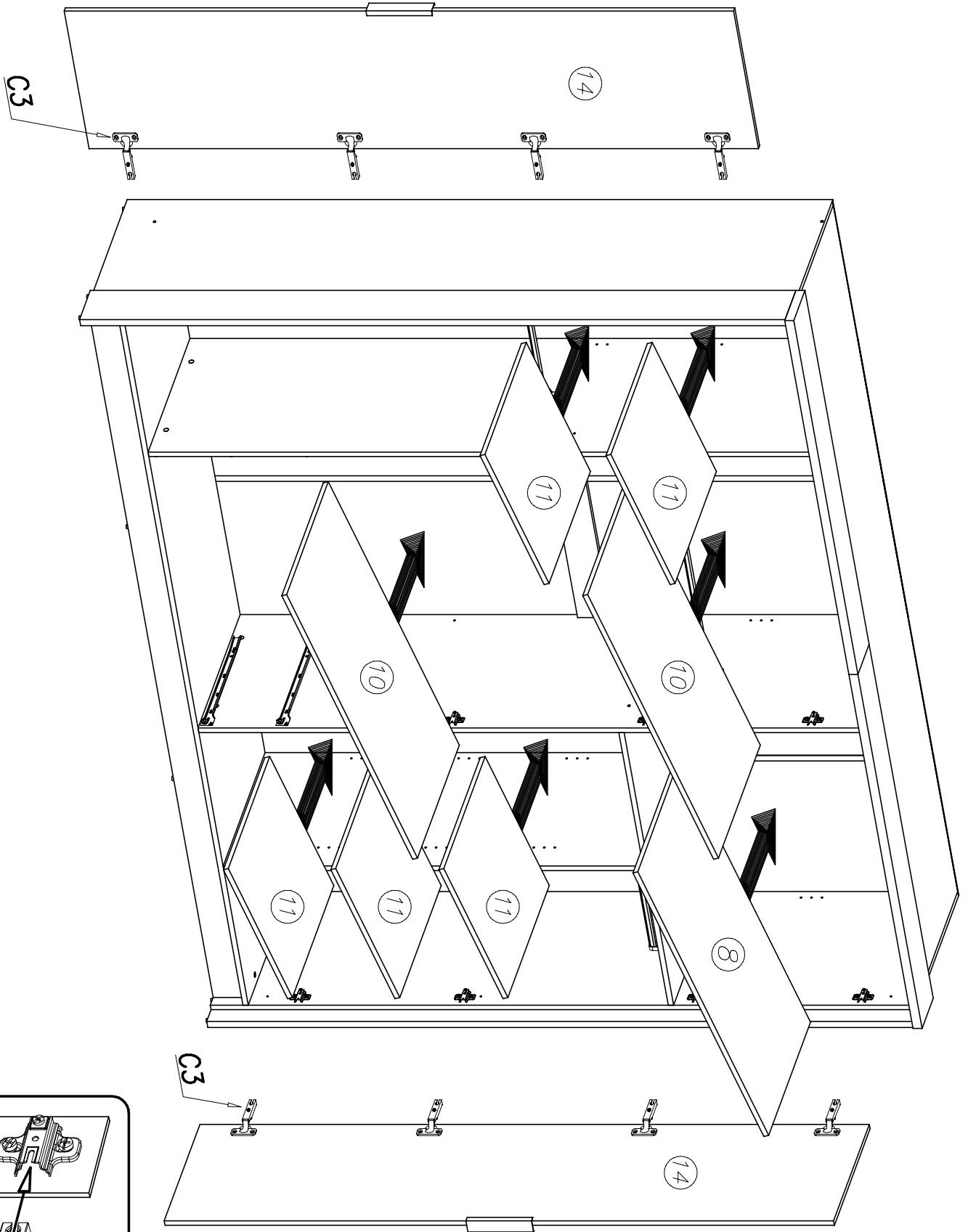


XVI

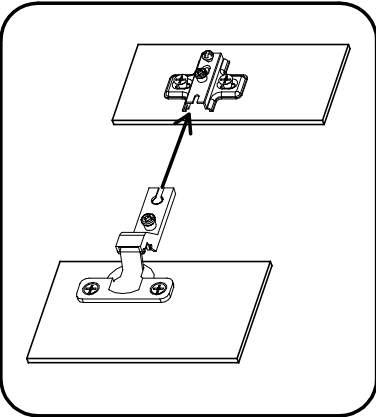
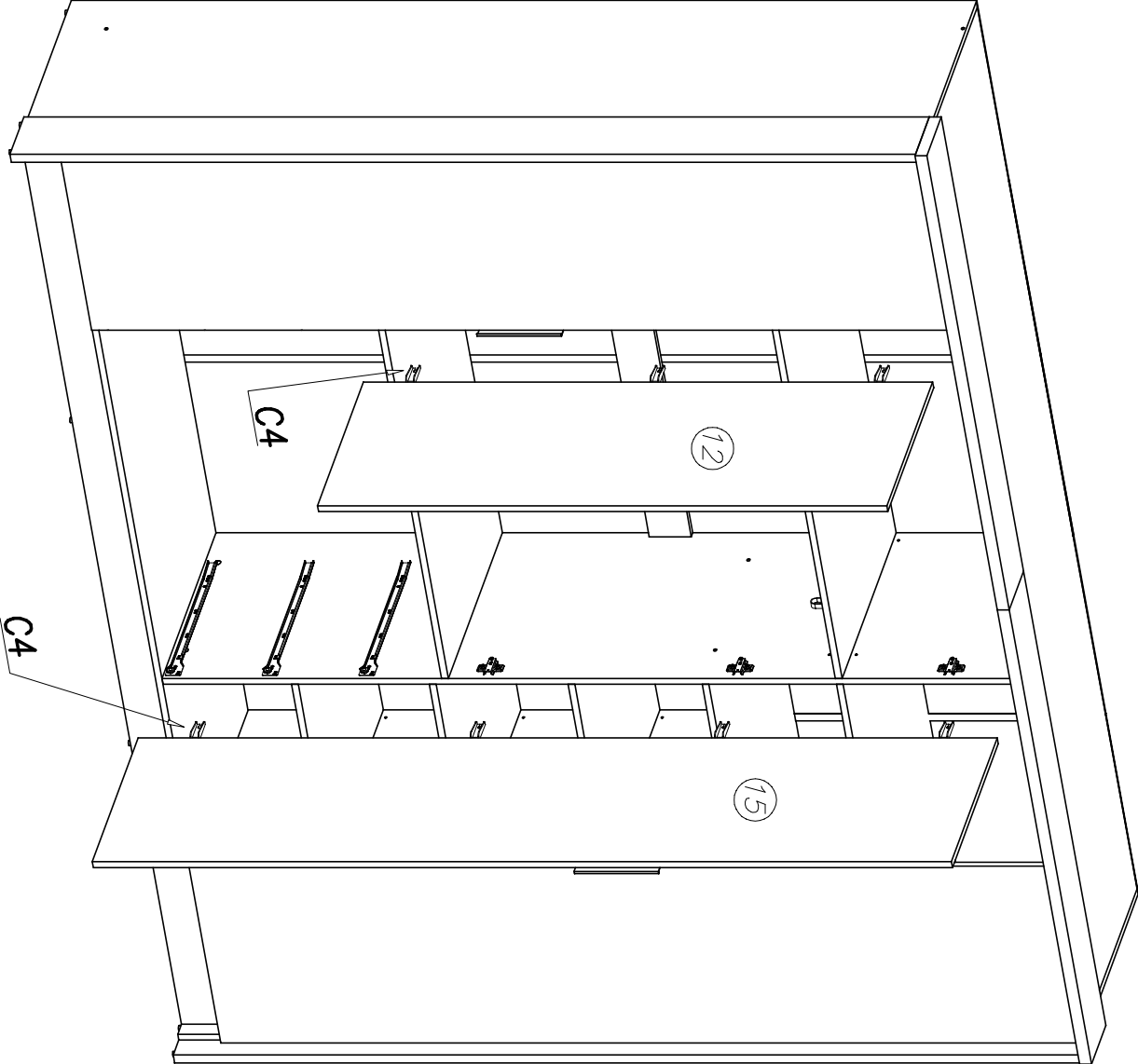


F10  x...(40)	S5a  x...(2)	S5b  x...(1)
---	--	--

XVII



XVIII



XIX

