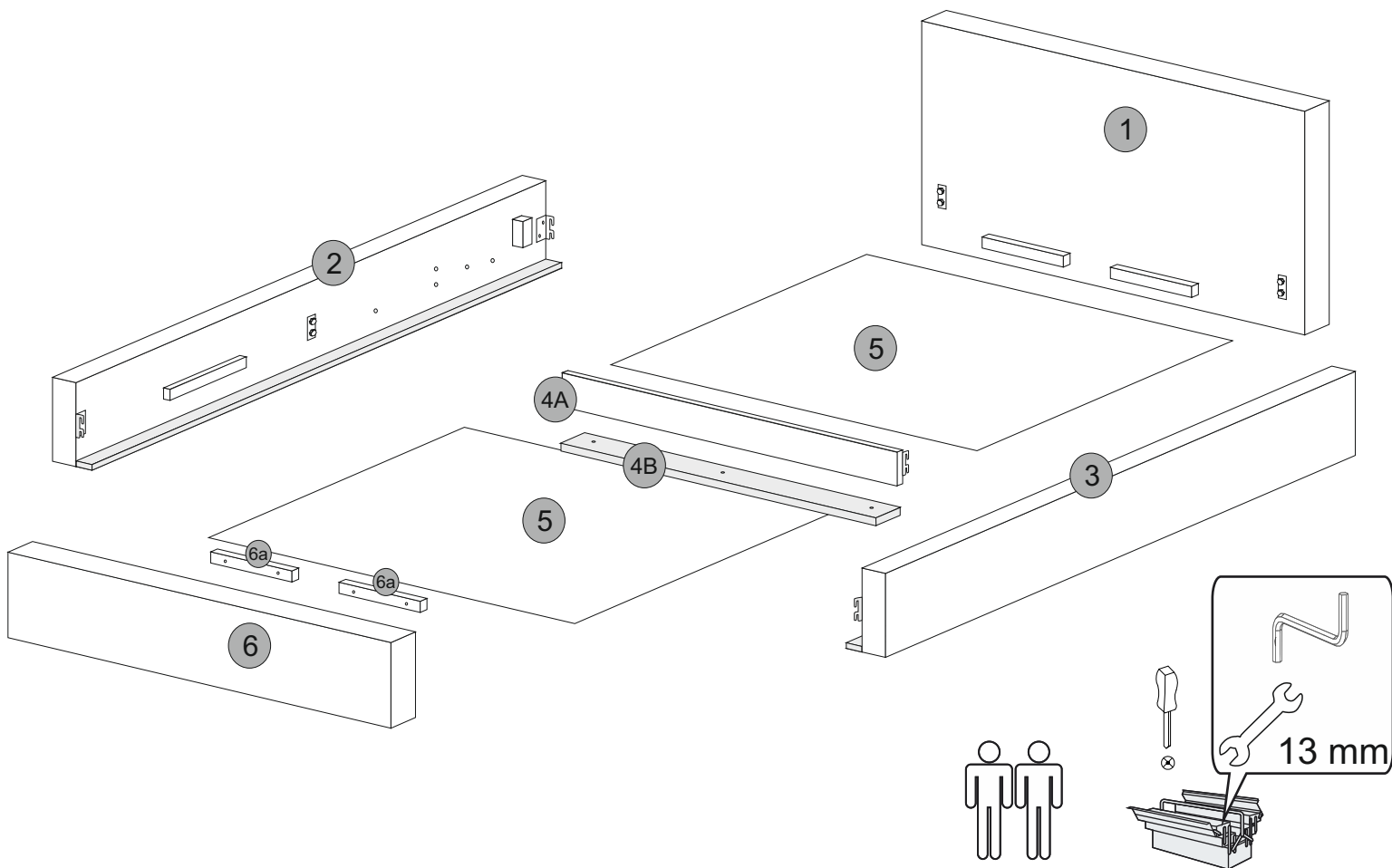
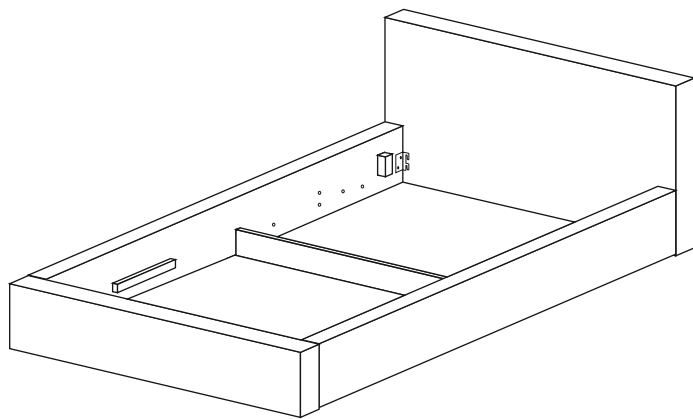
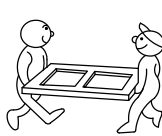
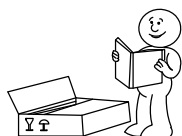


- Ⓟ Instrukcja montażu - łóżko
- Ⓓ Aufbauanleitung - bett
- ⒼⒷ Assembly instruction - bed
- ⓈⓀ Návod na montáž - posteľ
- ⒸⒿ instrukce instalaci - postel
- ⒻⓇ instructions de montage - lit

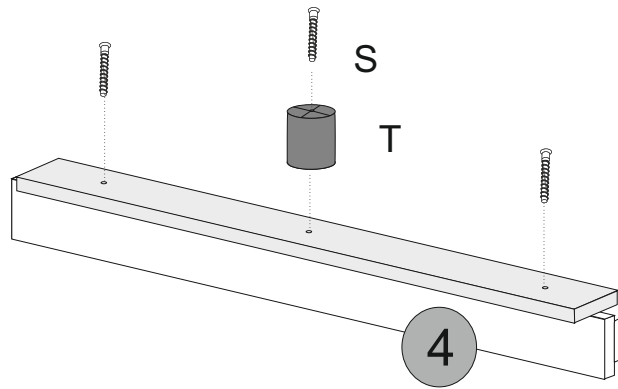
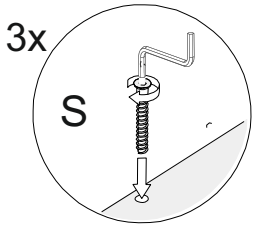


W1 4x30 x1	T x1	M6x70 x4	Y x4	S x3
-------------------	-------------	-----------------	-------------	-------------

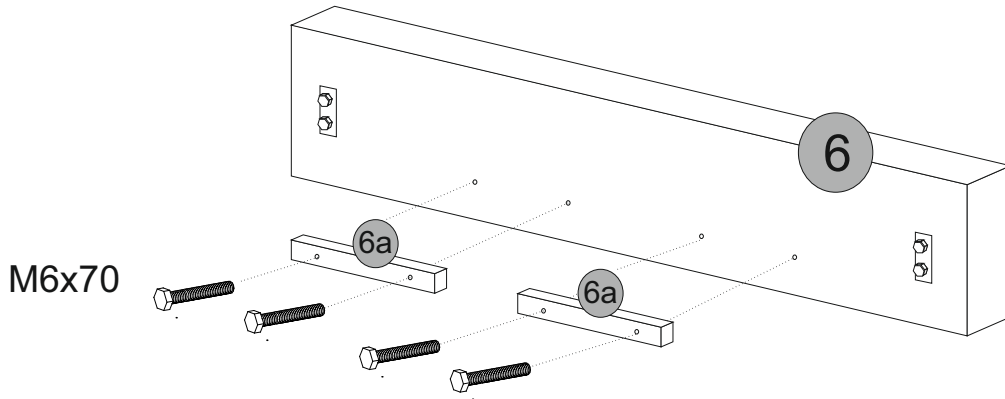
Date of production:



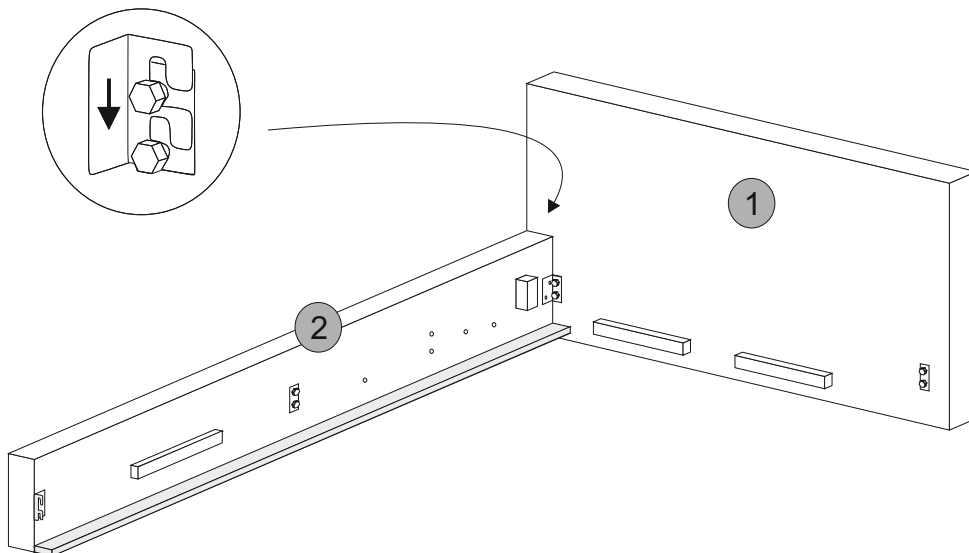
I



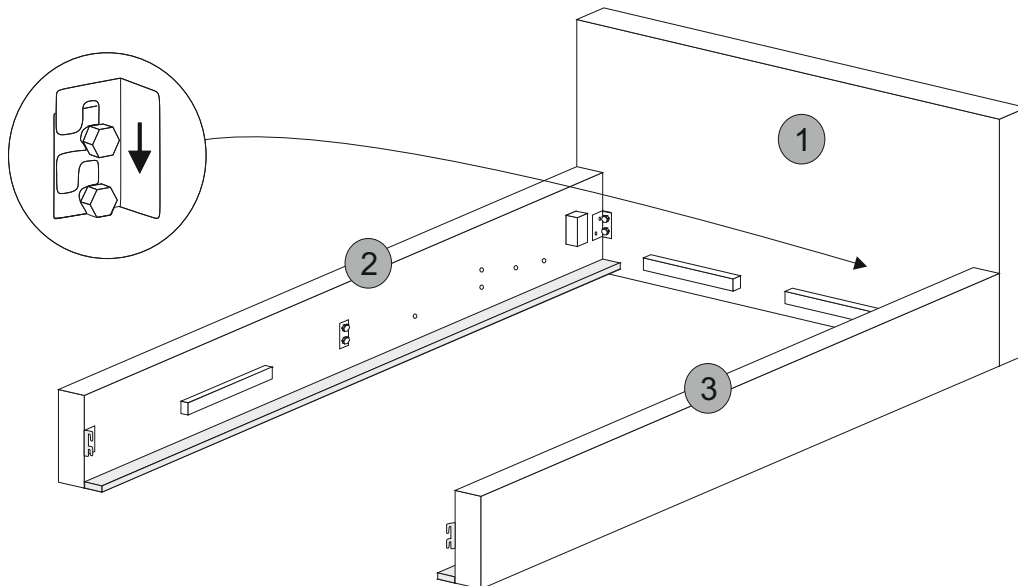
II



III

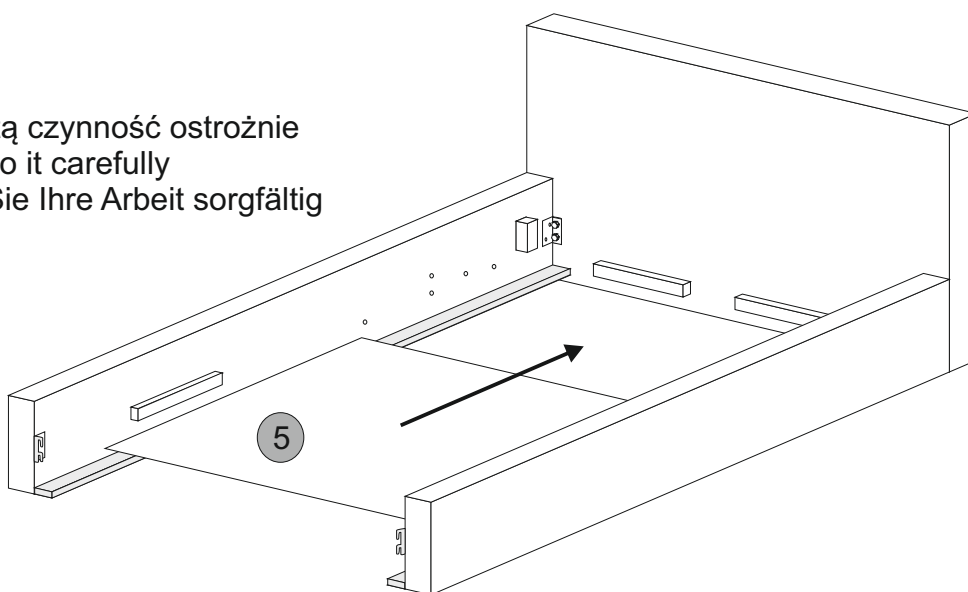


IV

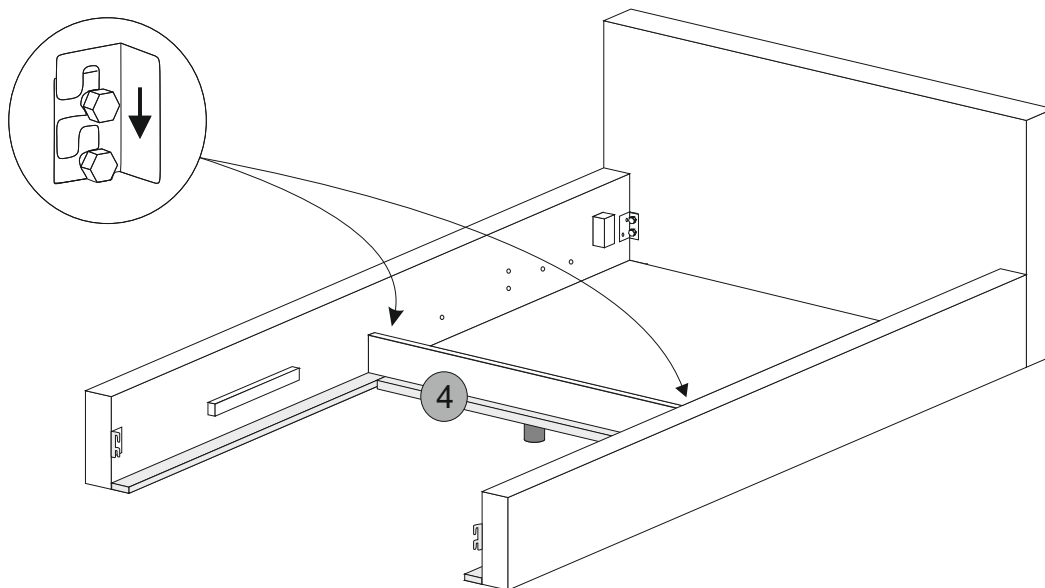


V

Wykonaj tą czynność ostrożnie
Please, Do it carefully
Machen Sie Ihre Arbeit sorgfältig

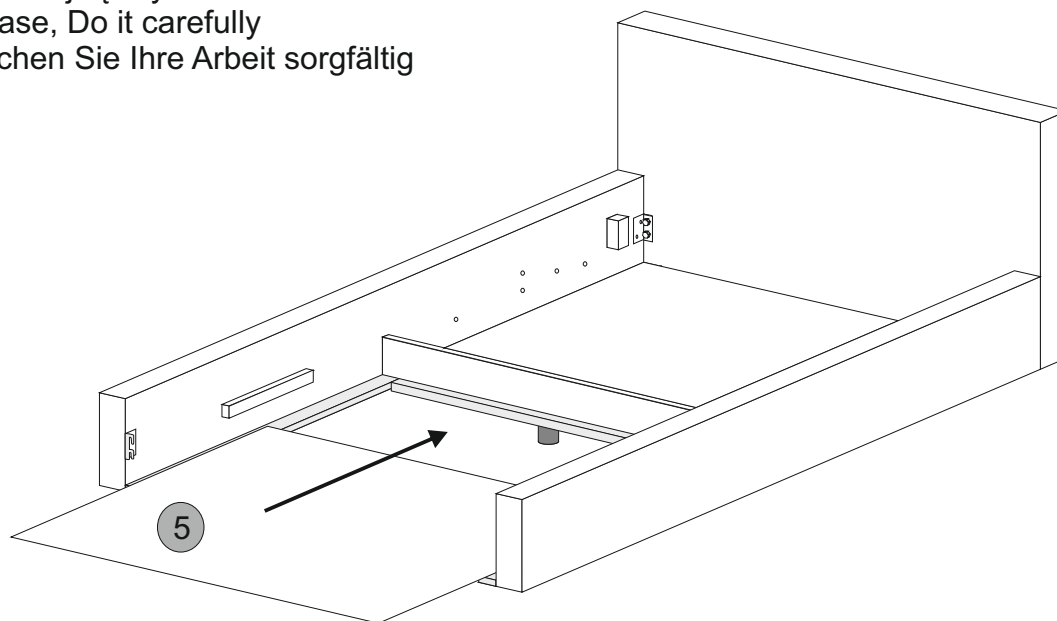


VI

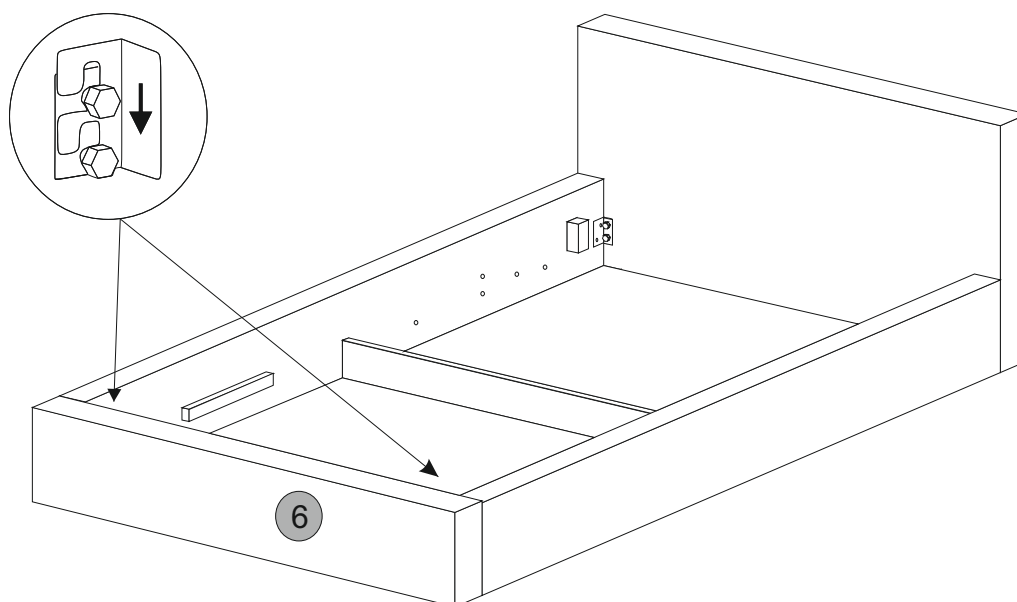


VII

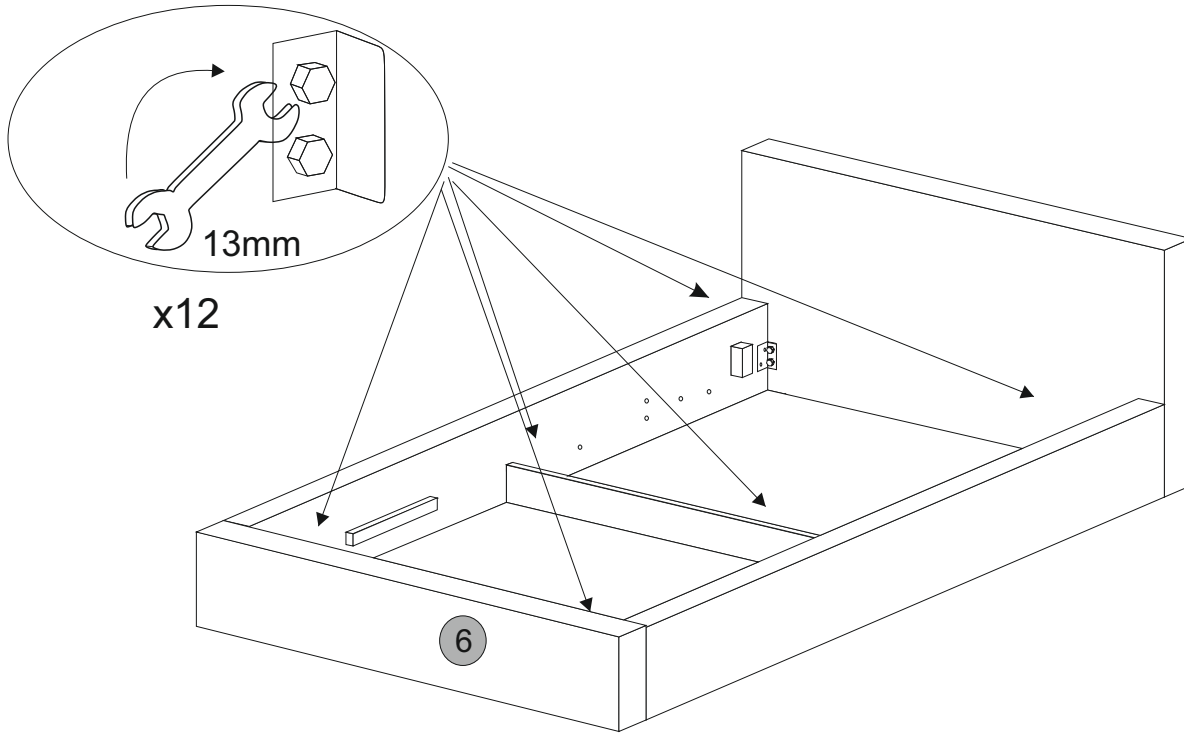
Wykonaj tą czynność ostrożnie
Please, Do it carefully
Machen Sie Ihre Arbeit sorgfältig



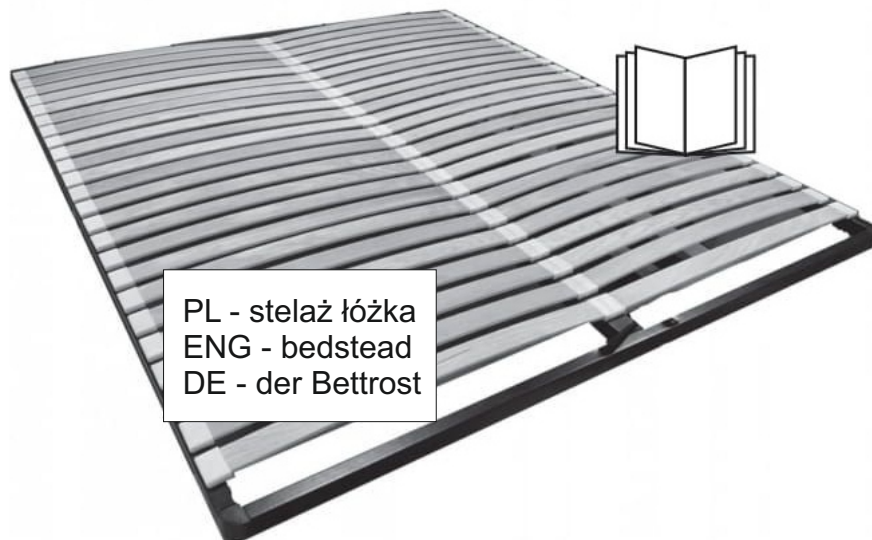
VIII



IX

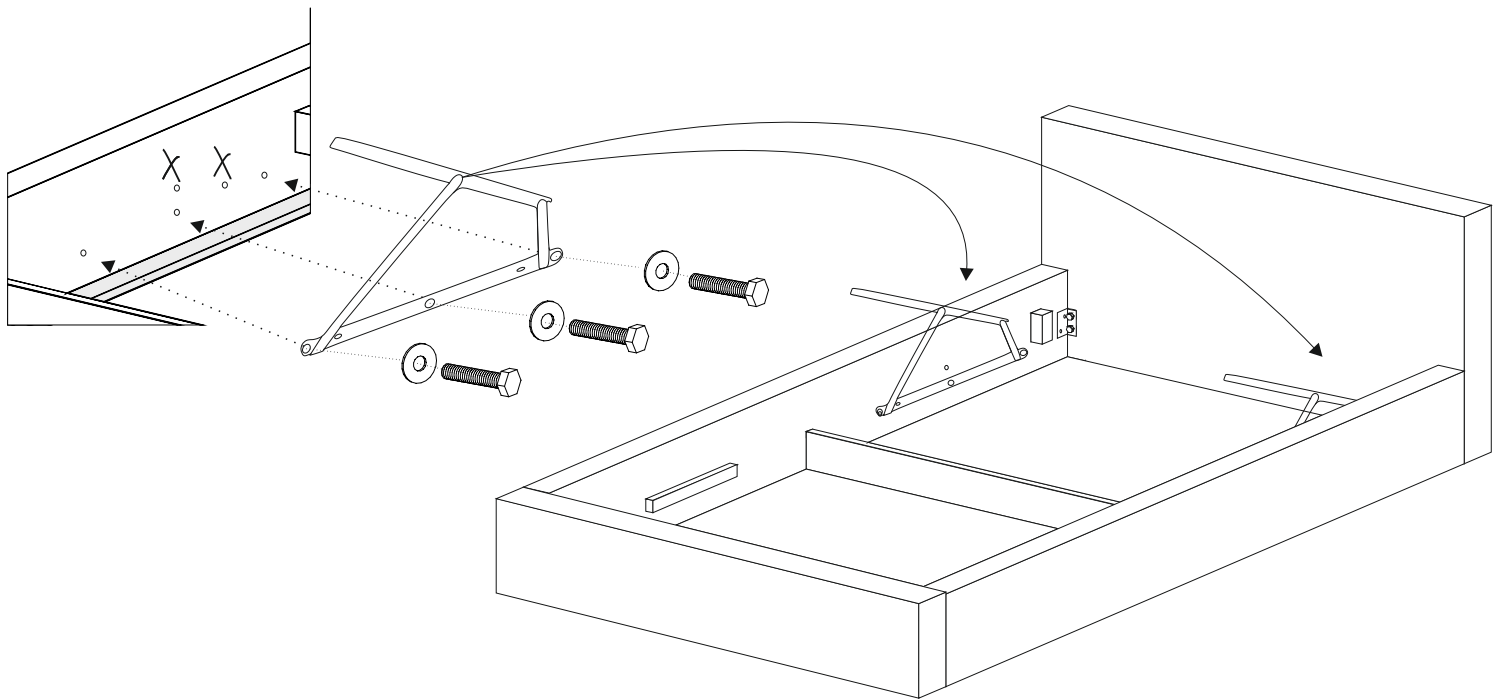
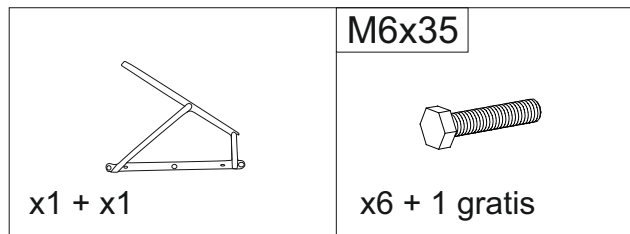


X



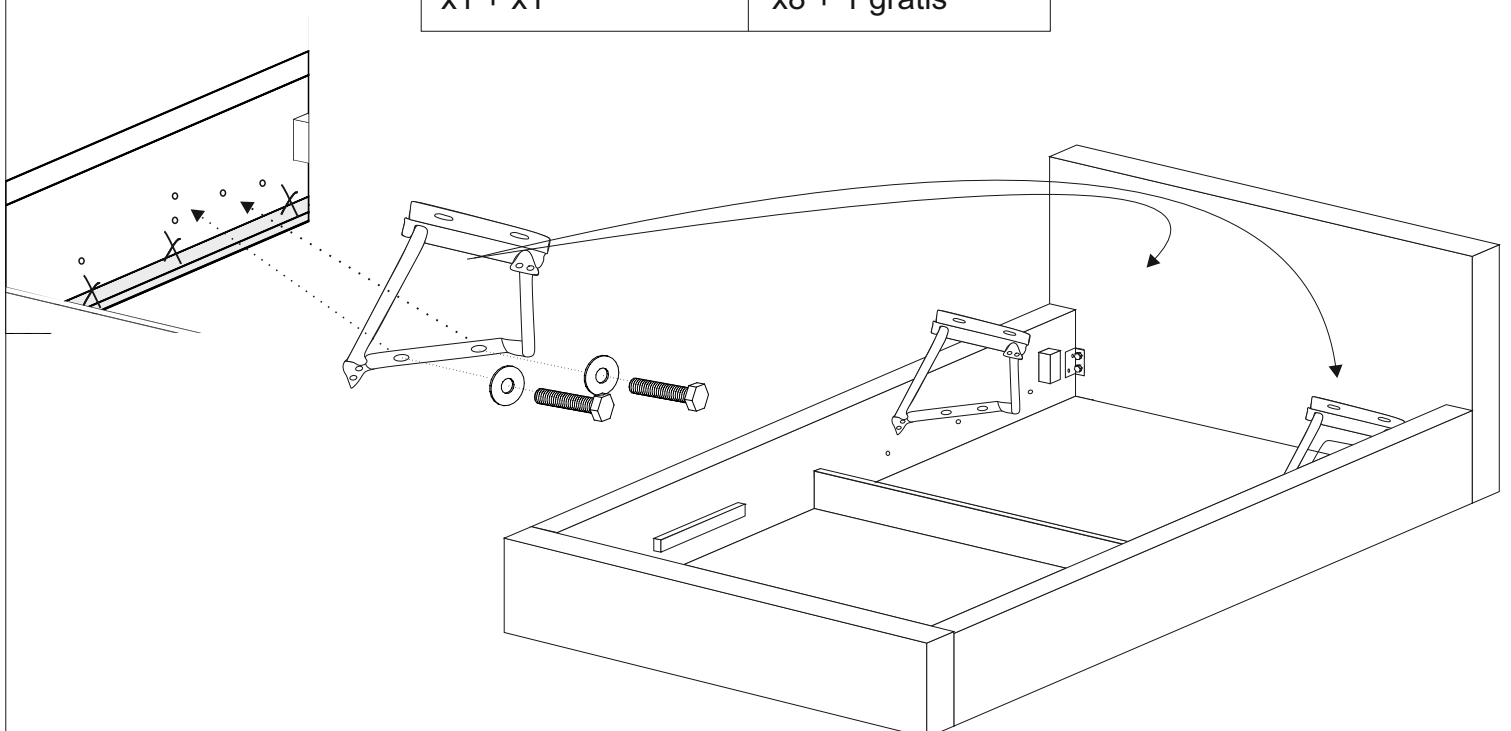
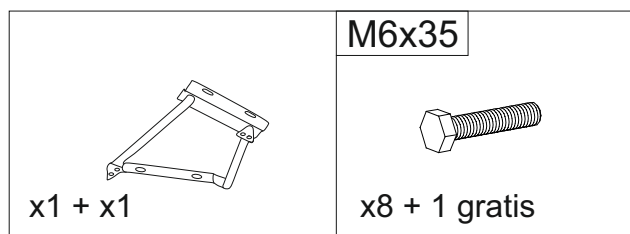
opcja A

stelaż metalowy
wooden metal
Holz Metall

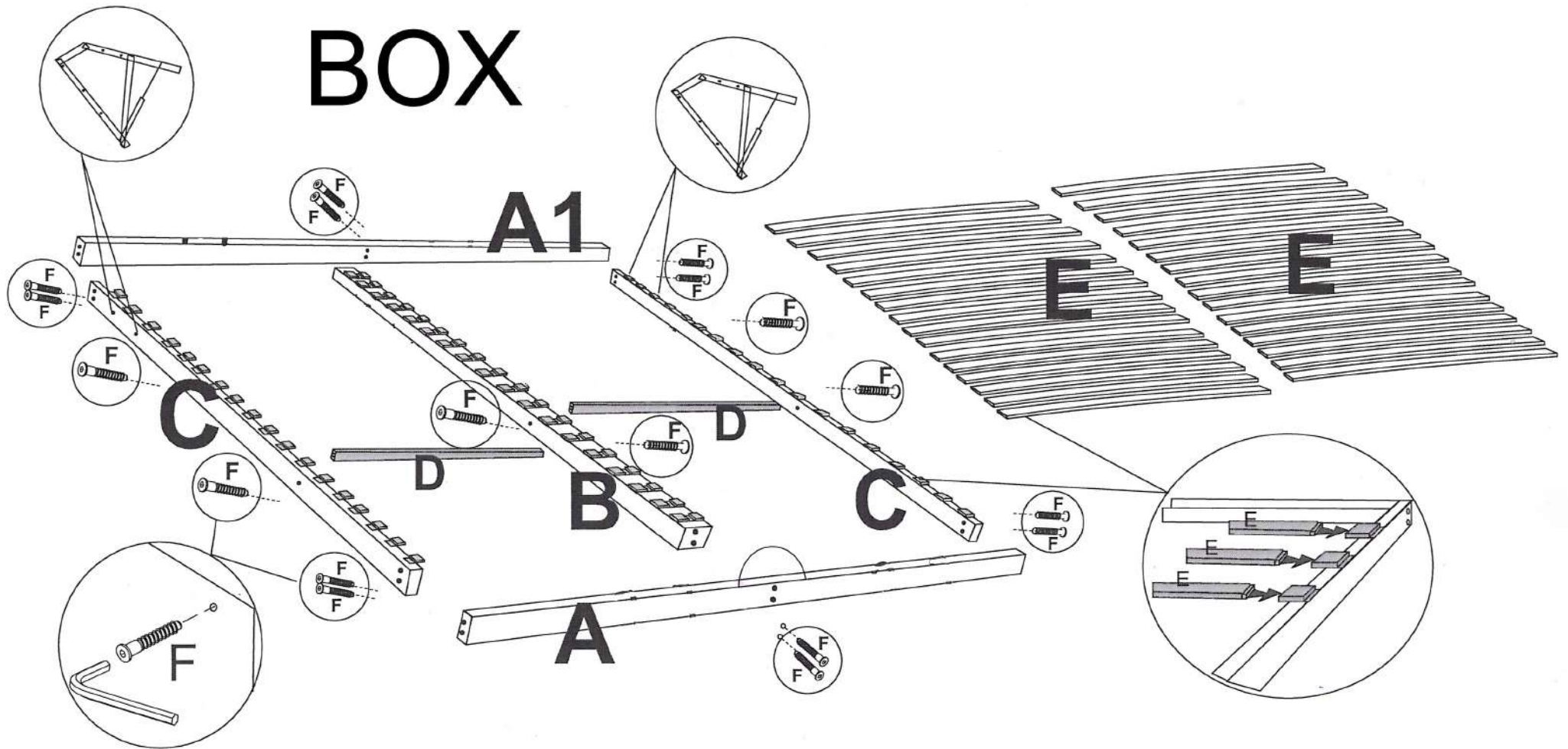


opcja B

stelaż drewniany
wooden frame
Holzrahmen



BOX



A x1	B x1	C x2	D x2
A1 x1	E x32	F x16	G x1

