



# SAND • ŁÓŻKO

## INSTRUKCJA MONTAŻU • ASSEMBLY INSTRUCTION • MONTAGEANLEITUNG

Przed montażem należy dokładnie zapoznać się z instrukcją montażu. Należy stosować się do wskazówek zawartych w instrukcji podczas montażu i użytkowania. Nie wolno stawiać na meblu ciężkich przedmiotów oraz używać go w innym celu niż jego przeznaczenie.

Po zmontowaniu należy wyrównać poziom i pion mebla.

W celu przedłużenia żywotności mebla prosimy o stosowanie się do poniższych wskazówek dotyczących jego konserwacji.

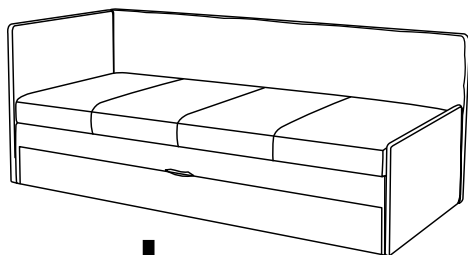
Należy zapobiegać osadzeniu kurzu, brudu lub innego typu zanieczyszczeń na powierzchni mebla regularnie wycierając go suchą ściereczką lub szczotką z miękkim włosiem.

W przypadku pojawienia się zabrudzeń w wyniku rozlania cieczy należy jak najszybciej odsączyć plamę ściereczką lub gąbką. Po odpowiednim wysuszeniu zalecamy użycie letniej wody i środka czyszczącego przeznaczonego do ręcznego prania tkanin.

W celu pielęgnacji tkaniny nie należy używać żelazka.

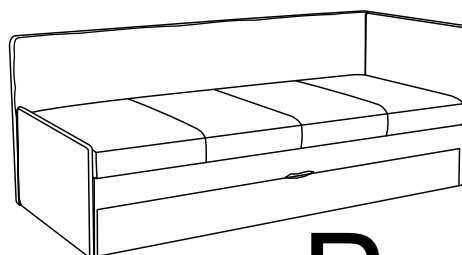
Ważne jest, żeby unikać nadmiernego tarcia powierzchni tkanin w celu zapobiegnięcia uszkodzenia jej struktury.

WERSJA LEWA



L

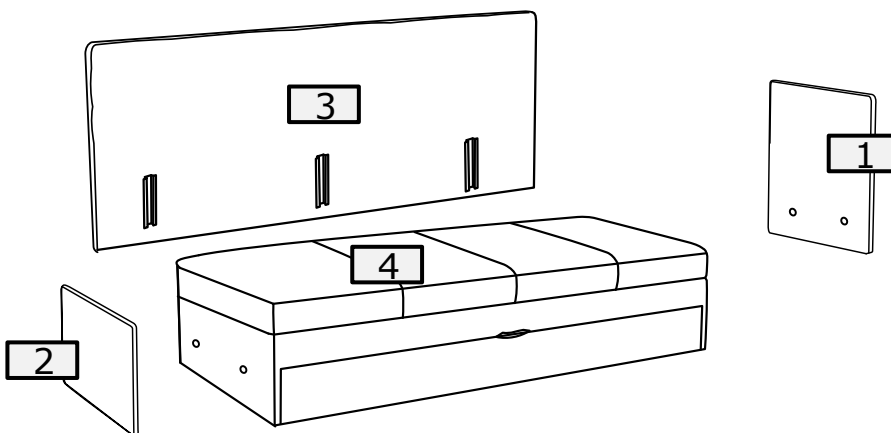
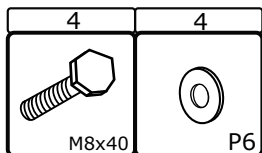
WERSJA PRAWA



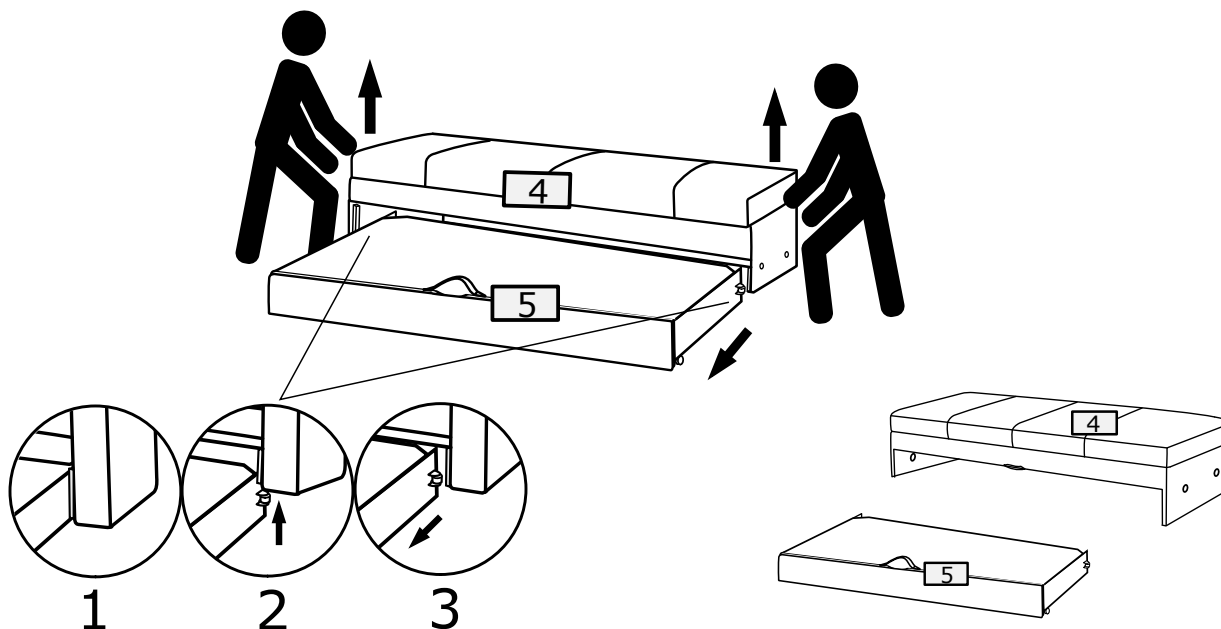
P



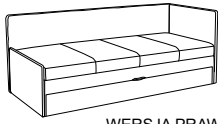
13



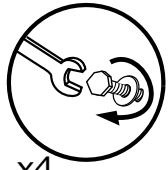
1



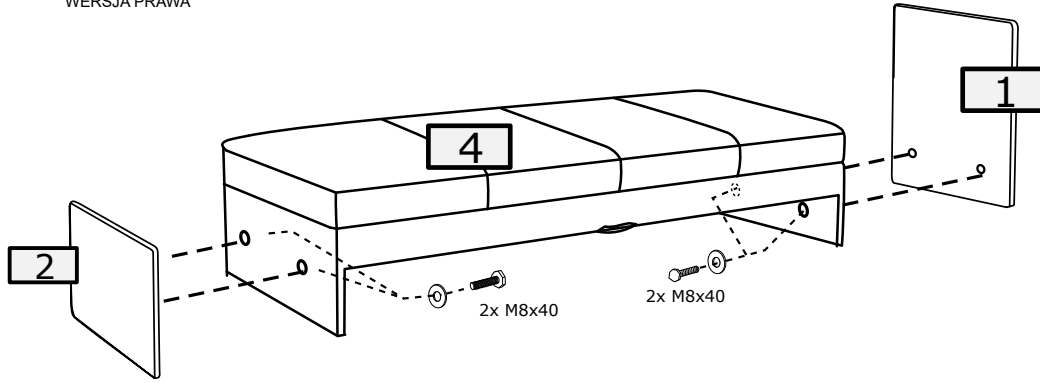
2



WERSJA PRAWA



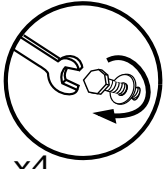
x4



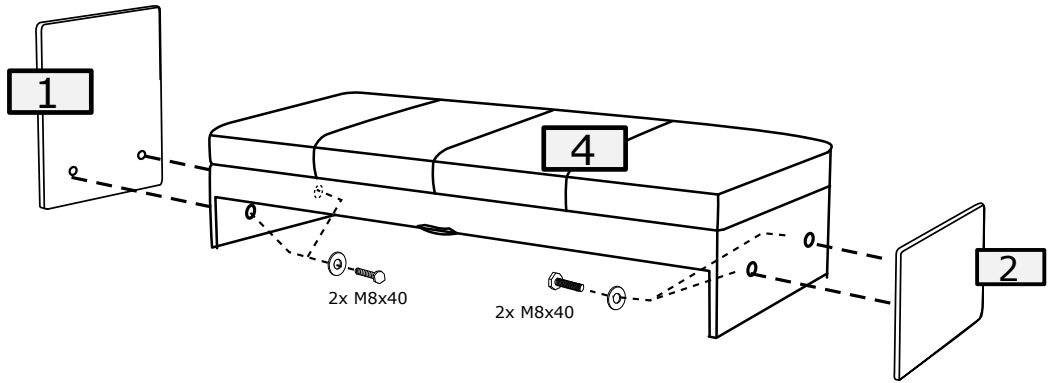
2



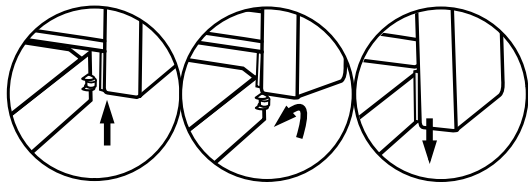
WERSJA LEWA



x4



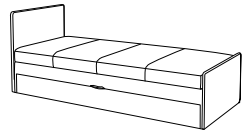
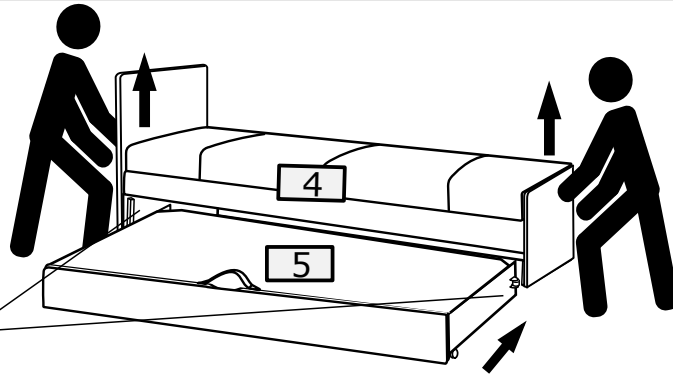
3



1

2

3



4

