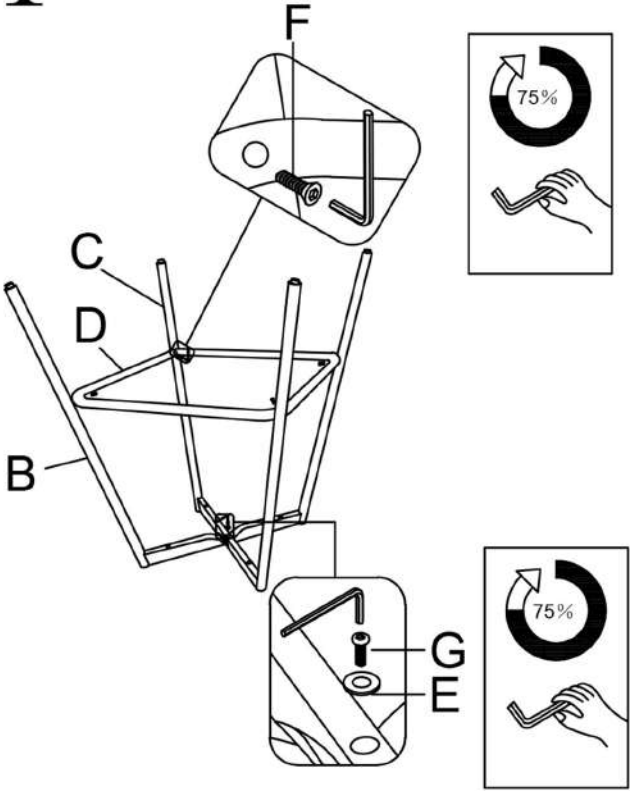
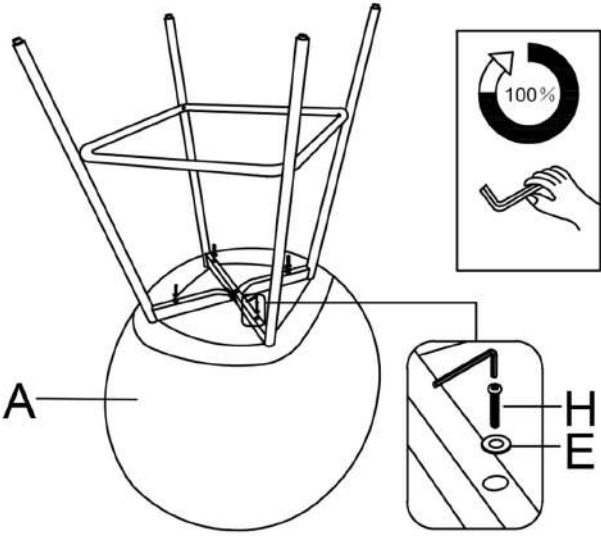


H-112

1



2



A		1
B		1
C		1
D		1
E	 ø14x1.5 mm	5
F	 M6x25 mm	4
G	 M6x35 mm	1
H	 M6x50 mm	4

max. 100 kg

