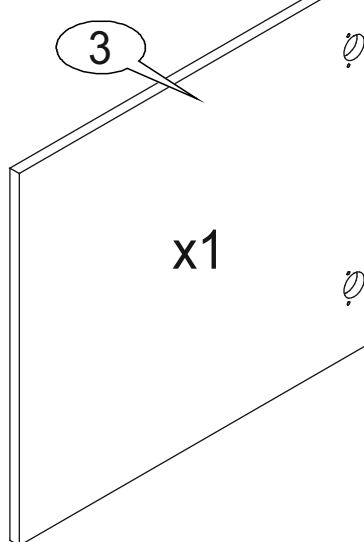
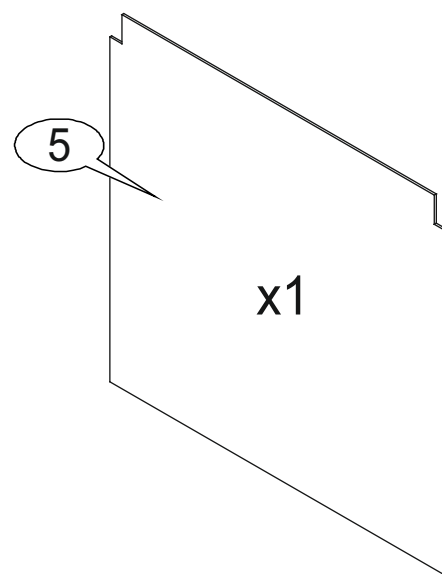


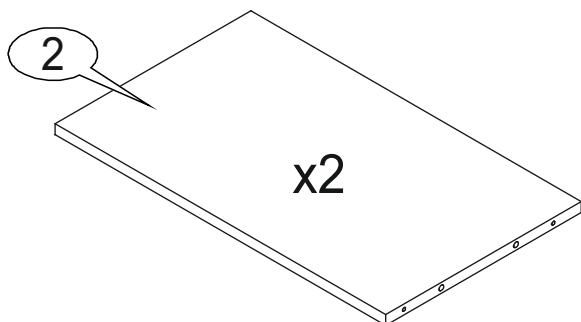
560 x 288



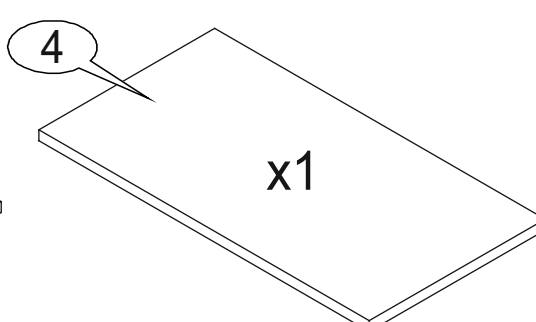
553 x (A - 4 mm)



556 x (A - 22mm)

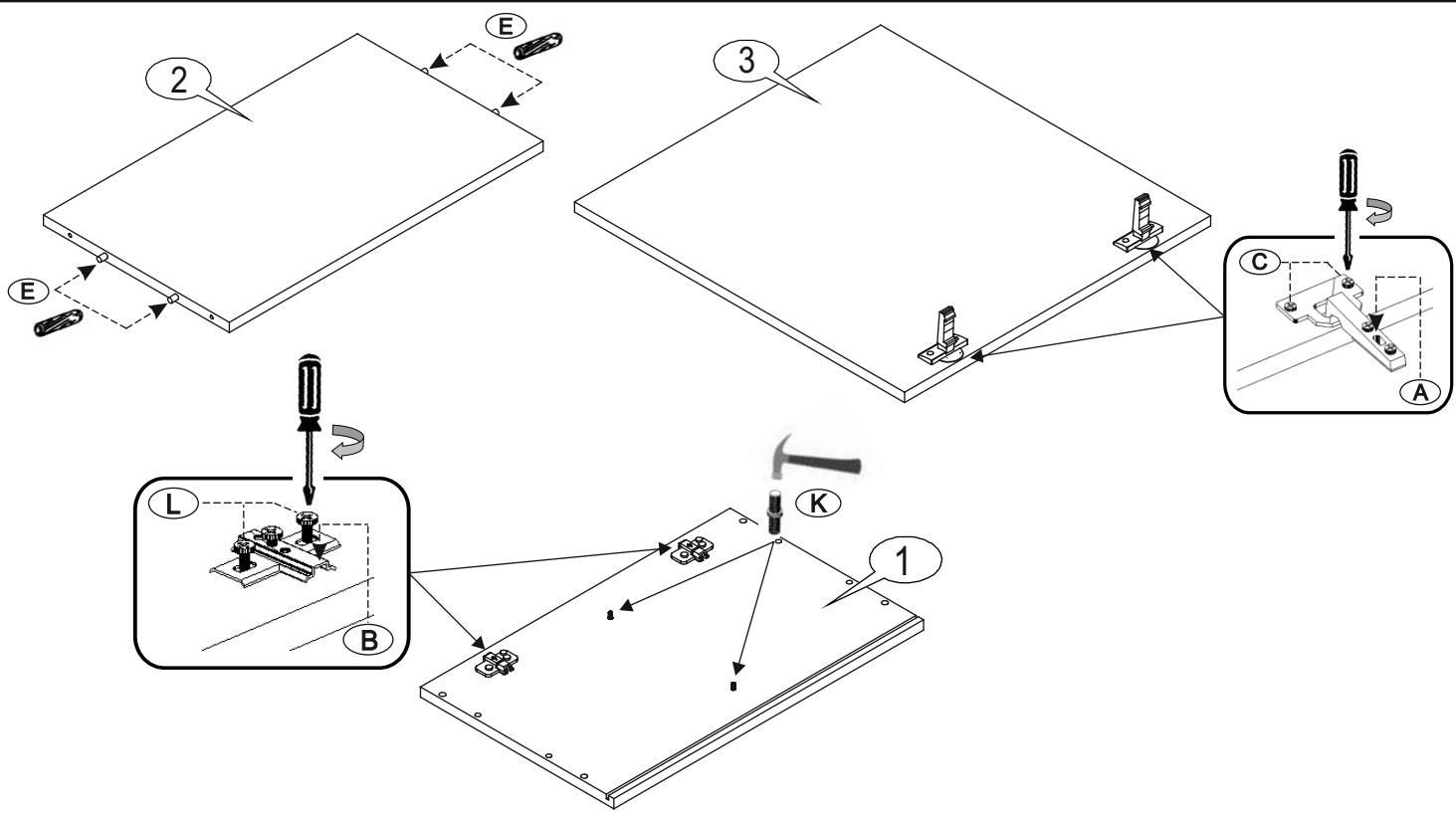


274 x (A - 33 mm)

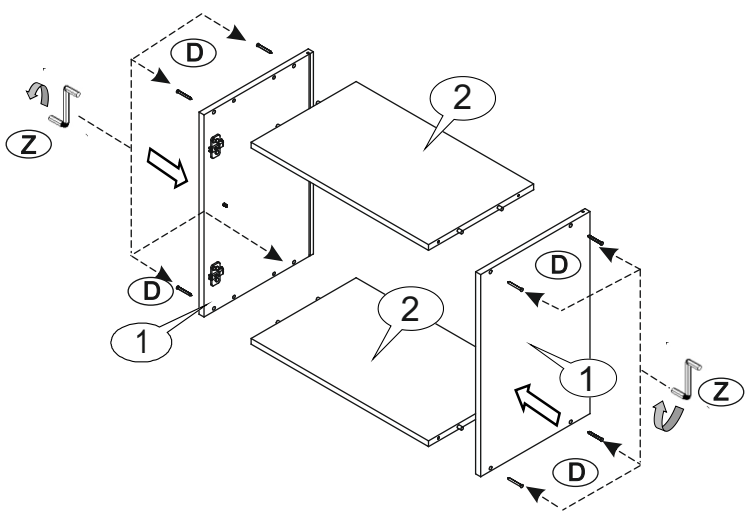


240 x (A - 33 mm)

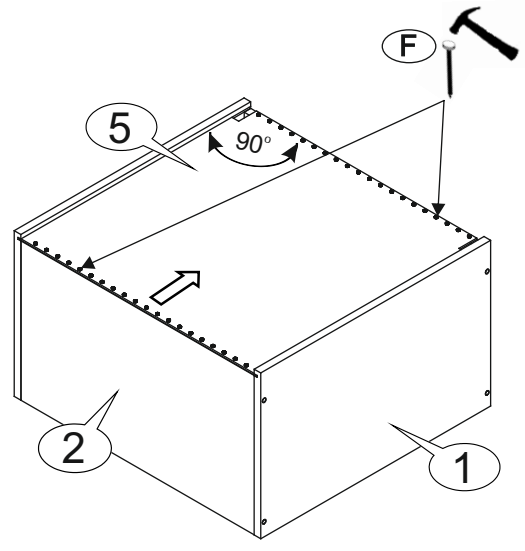
1



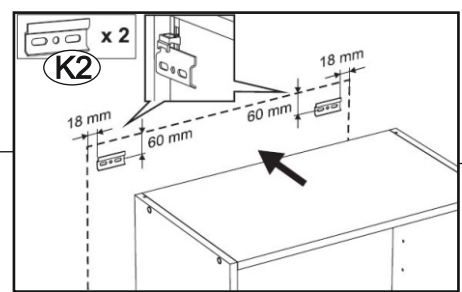
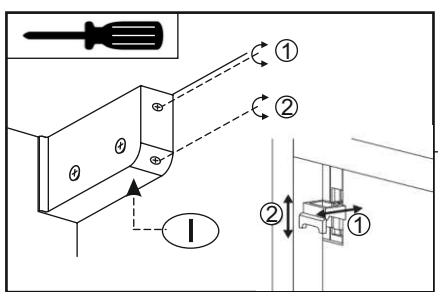
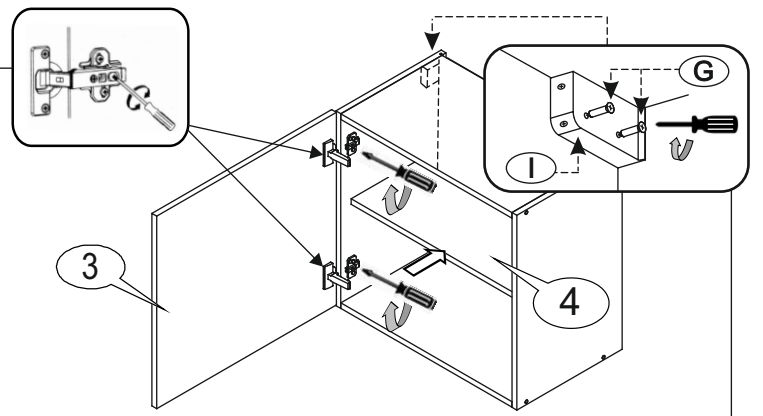
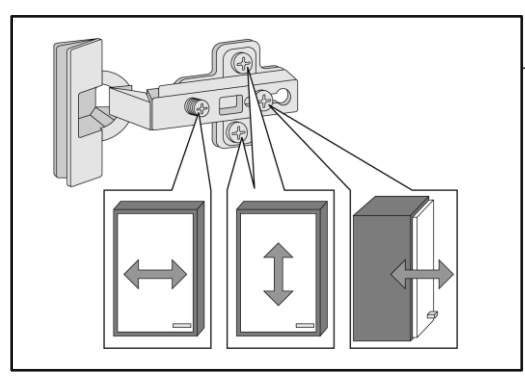
2

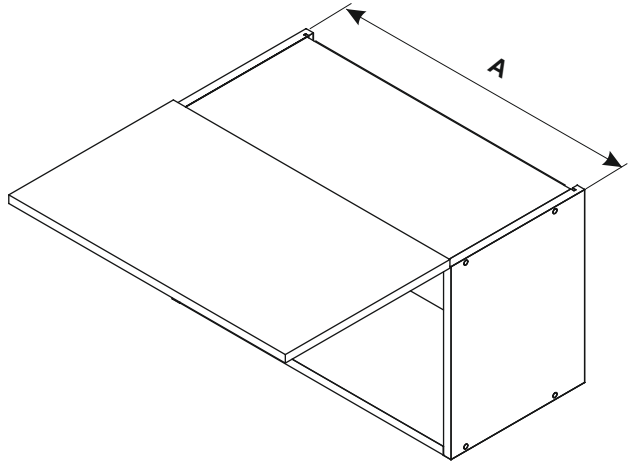
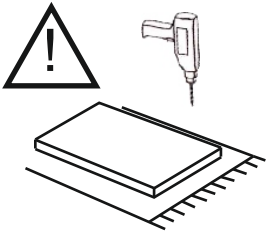


3

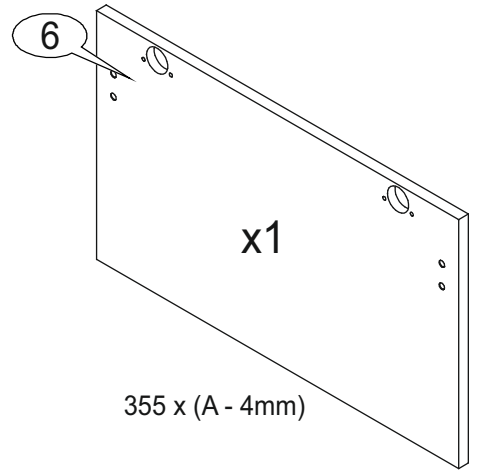
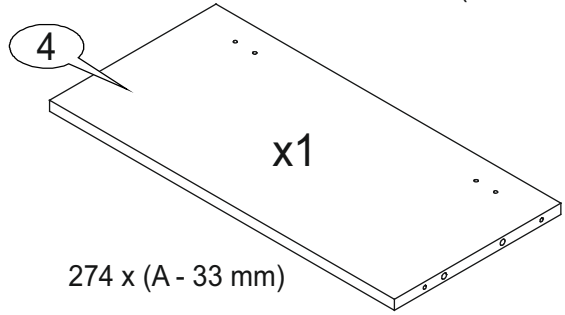
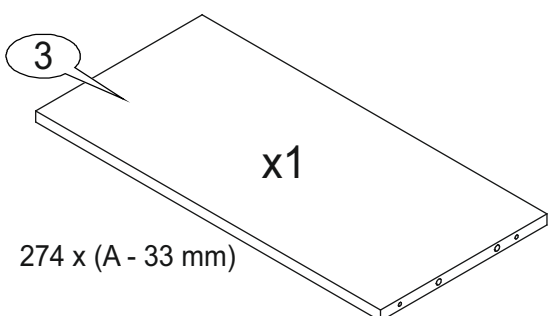
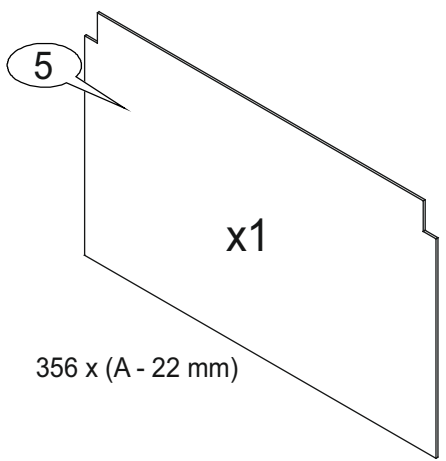
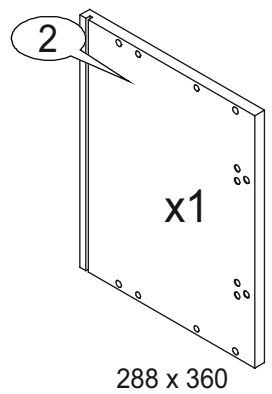
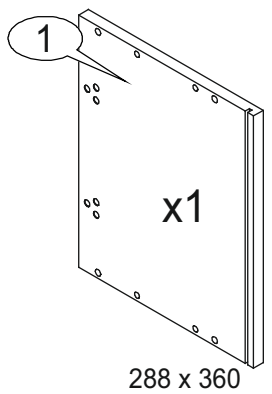


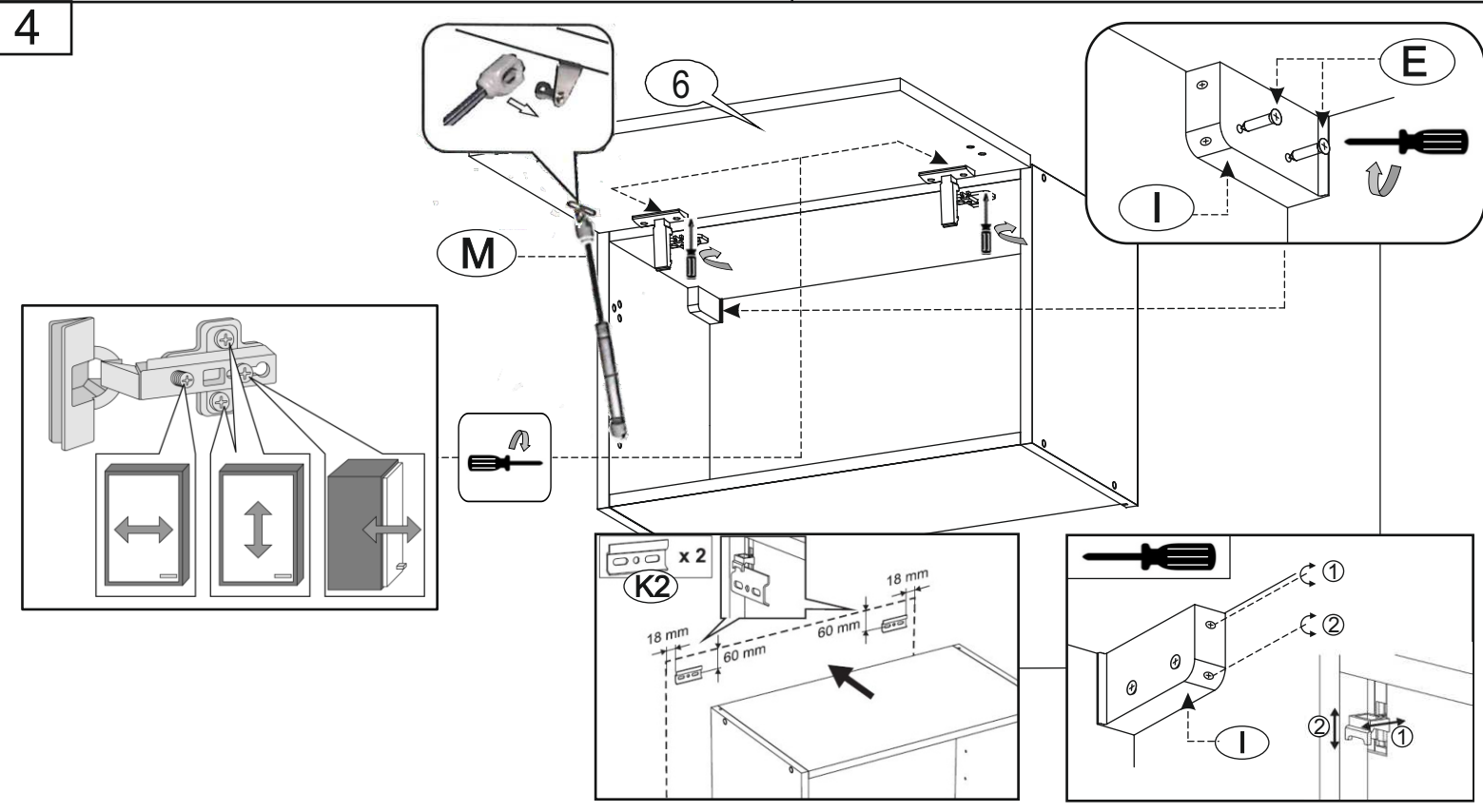
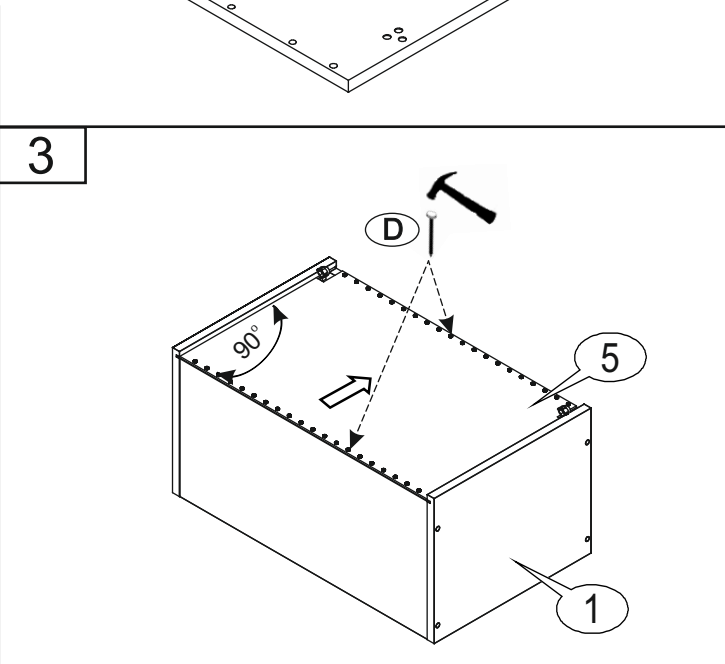
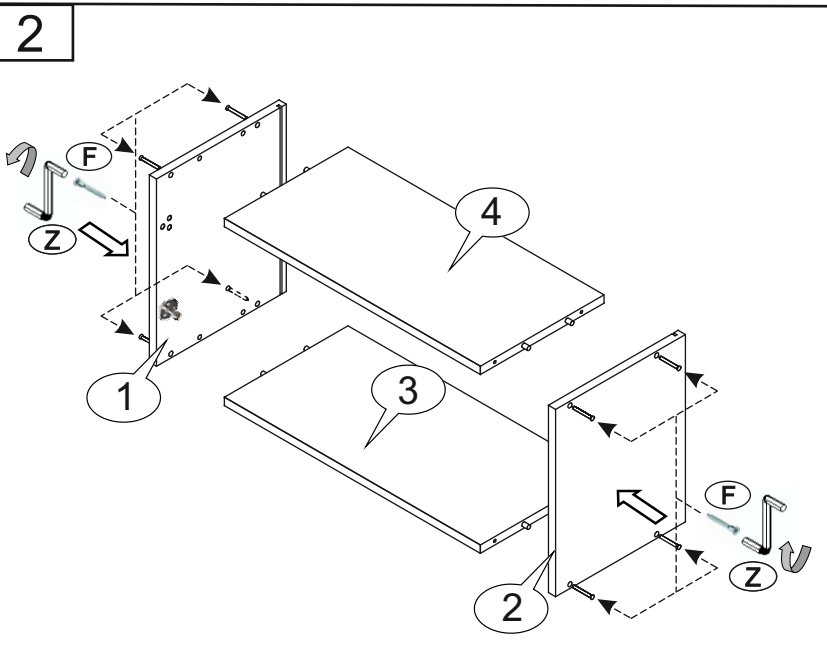
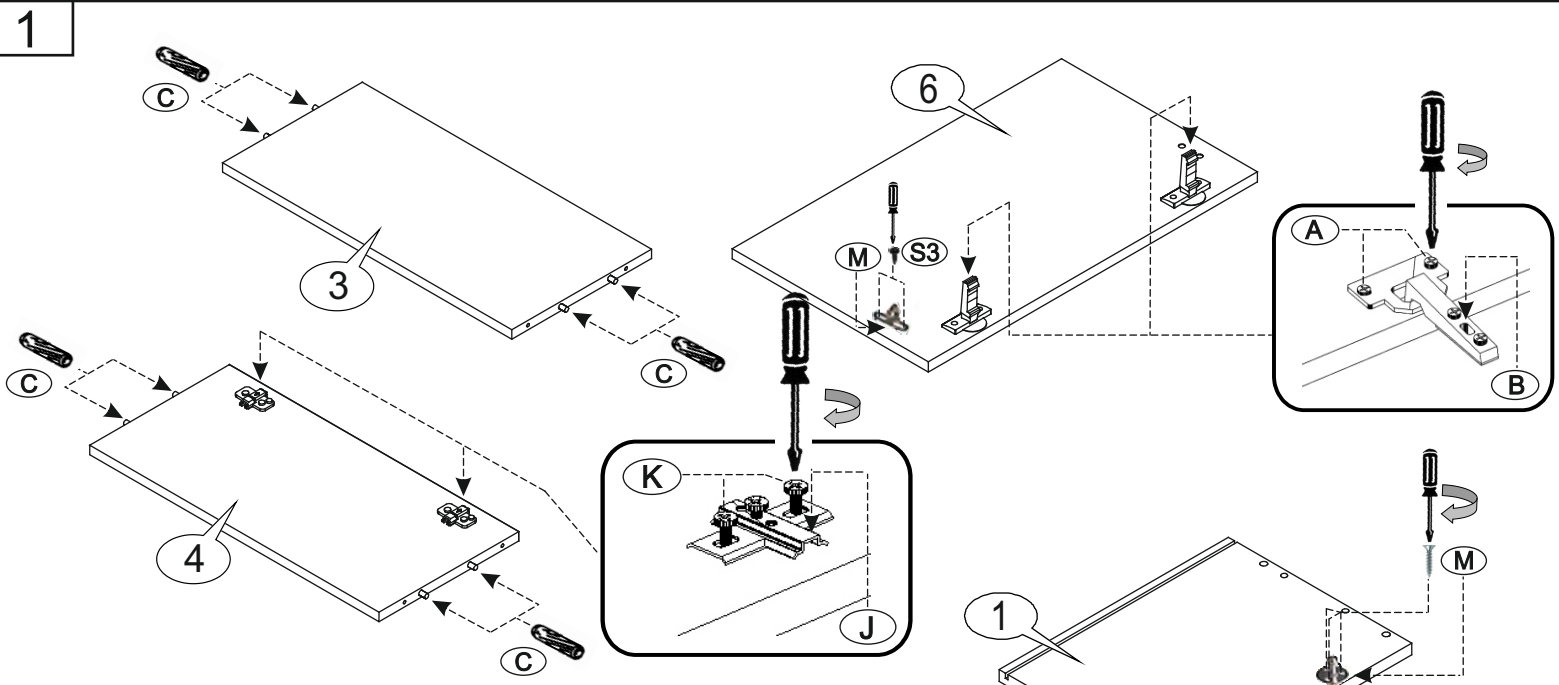
4

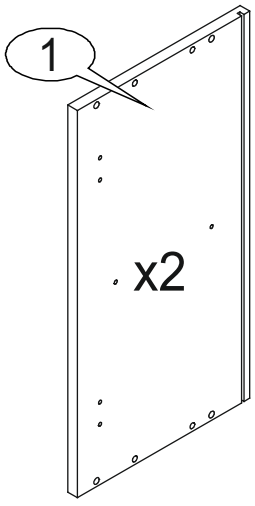
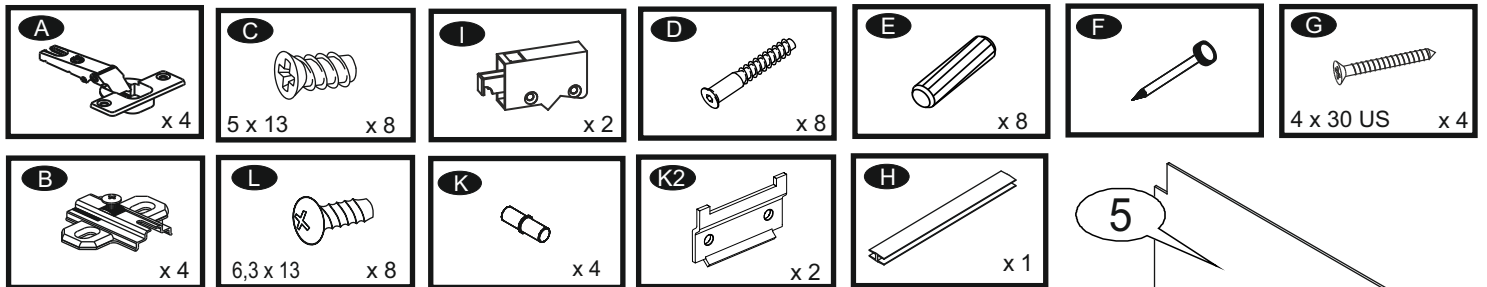
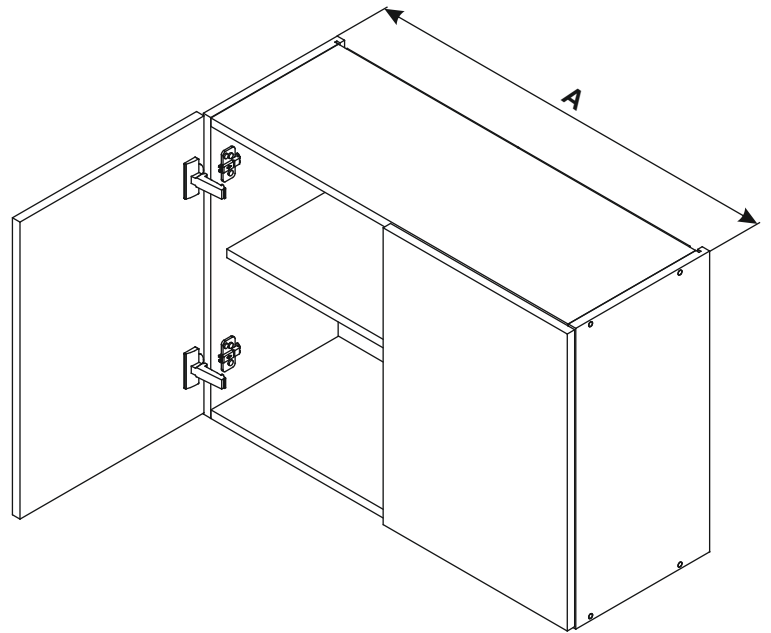




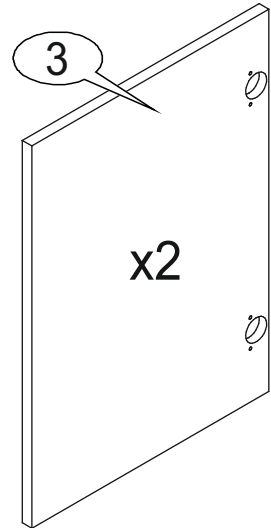
- A** 5 x 13 x 4
- B** x 2
- C** x 8
- D**
- E** 4 x 30 US x 4
- F** x 8
- M** x 1
- I** x 2
- J** x 2
- K** 6,3 x 13 x 4
- S3** 4 x 12 UP x 2
- K2** x 2



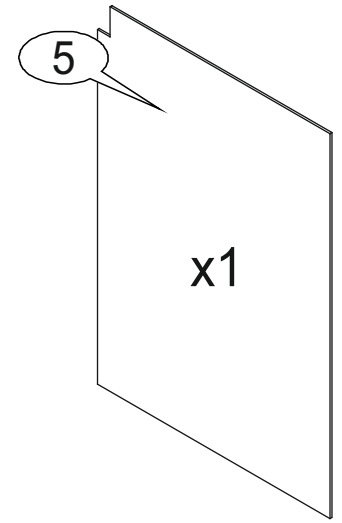




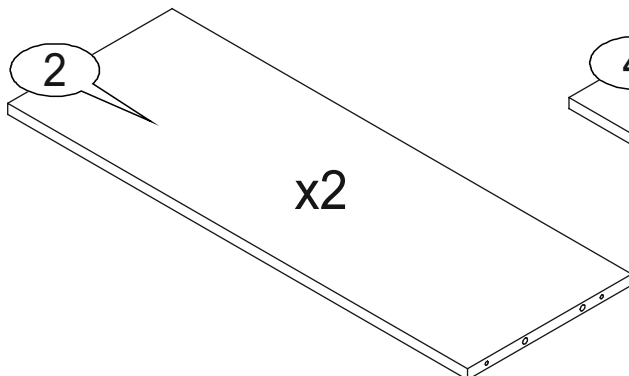
560 x 288



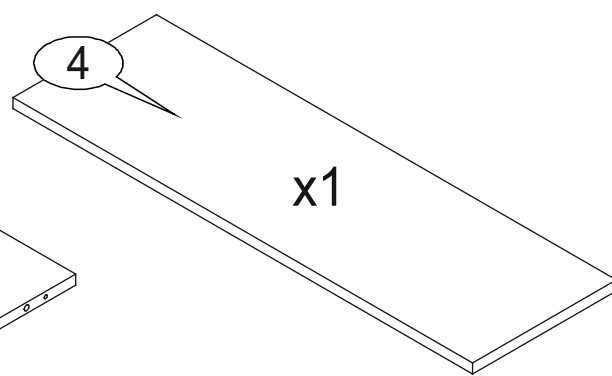
553 x (A/2 - 4 mm)



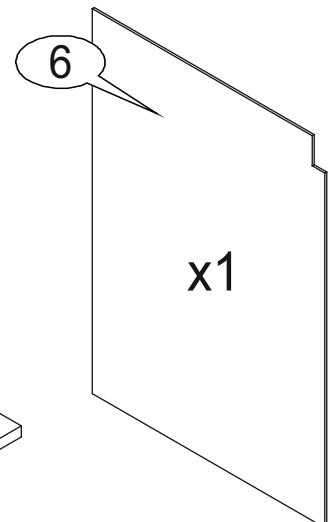
556 x (A/2 - 12mm)



274 x (A - 33 mm)



240 x (A - 33 mm)



556 x (A/2 - 12mm)

