

Geisha 99

(PL) Instrukcja montażu

(CZ) Návod k montáži

(D) Montageanleitung

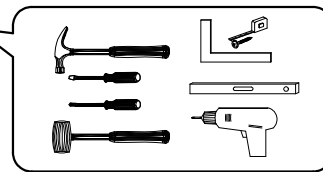
(GB) Assembly instruction

(F) Model d'emploi

(HU) Szerelési útmutató

(I) Istruzione di montaggio

(NL) Handleiding voor de montage



(RU) Инструкция по монтажу

(RO) Instrucțiuni de montare

(SK) Návod k montáži

(TR) Montaj talimatı

**⚠ Uwaga • Upozornění • Achtung • Attention • Caution • Figyelem
Attenzione • Opgelet • Внимание • Atenție • Upozornenie • Dikkat ⚠**

PL Czyszczenie należy wykonać wyłącznie za pomocą ściereczki lub lekko nawilżonego ręcznika. Nie stosować środków czyszczących do szorowania.

CZ Čistění je nutné vykonávat výhradně pomocí utěrky nebo lehce navlhčeného ručníku. Nepoužívejte čisticí prostředky obsahující abrazivní částice.

D Bitte nur mit einem Staubtuch oder leicht feuchtem Lappen reinigen. Keine scheuernden Putzmittel verwenden.

GB Please only clean with a duster or a damp cloth. Do not use any abrasive cleaners.

F Le nettoyage se fait uniquement à l'aide d'un torchon ou d'une serviette légèrement mouillée.

HU A tisztítás kizárólag törölrúba vagy enyhén nedvesített törölköző segítségével végezhető. Súroló hatású tisztítószereket nem szabad használni.

I Pulire esclusivamente con un panno o un asciugamano umido.

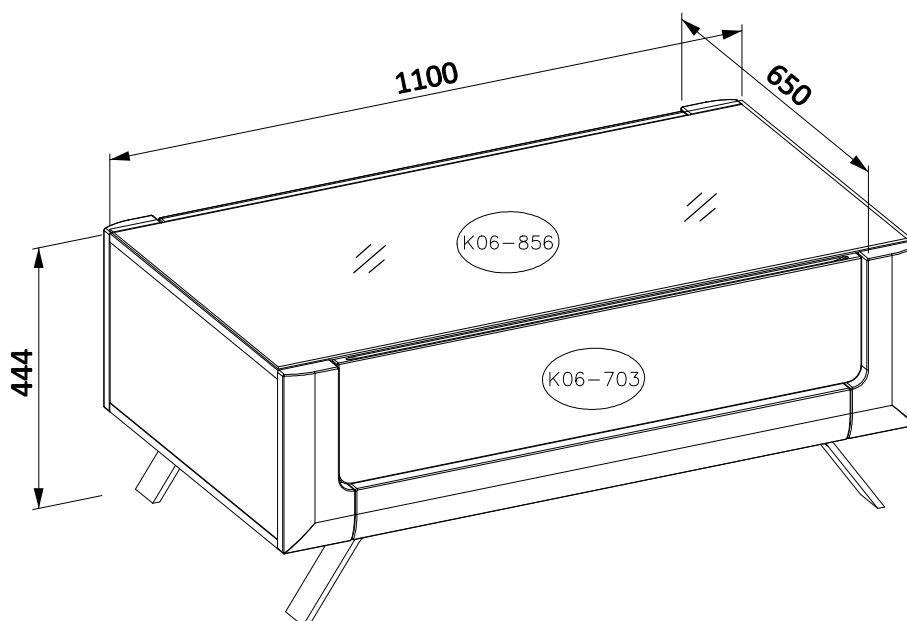
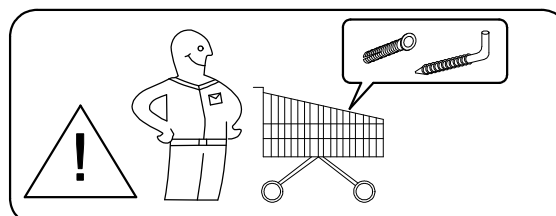
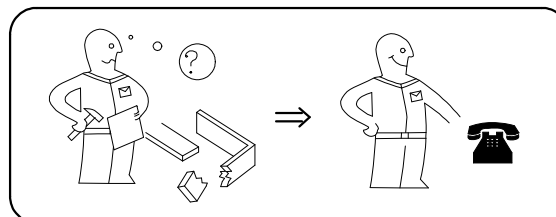
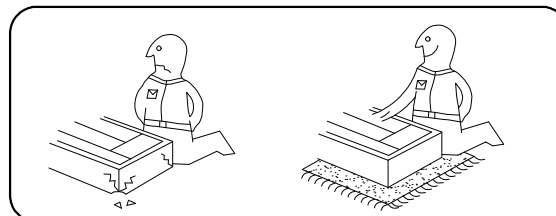
NL Reinig alleen met een stofdoek of een lichtjes vochtige doek. Gebruik geen schurende poetsmiddelen.

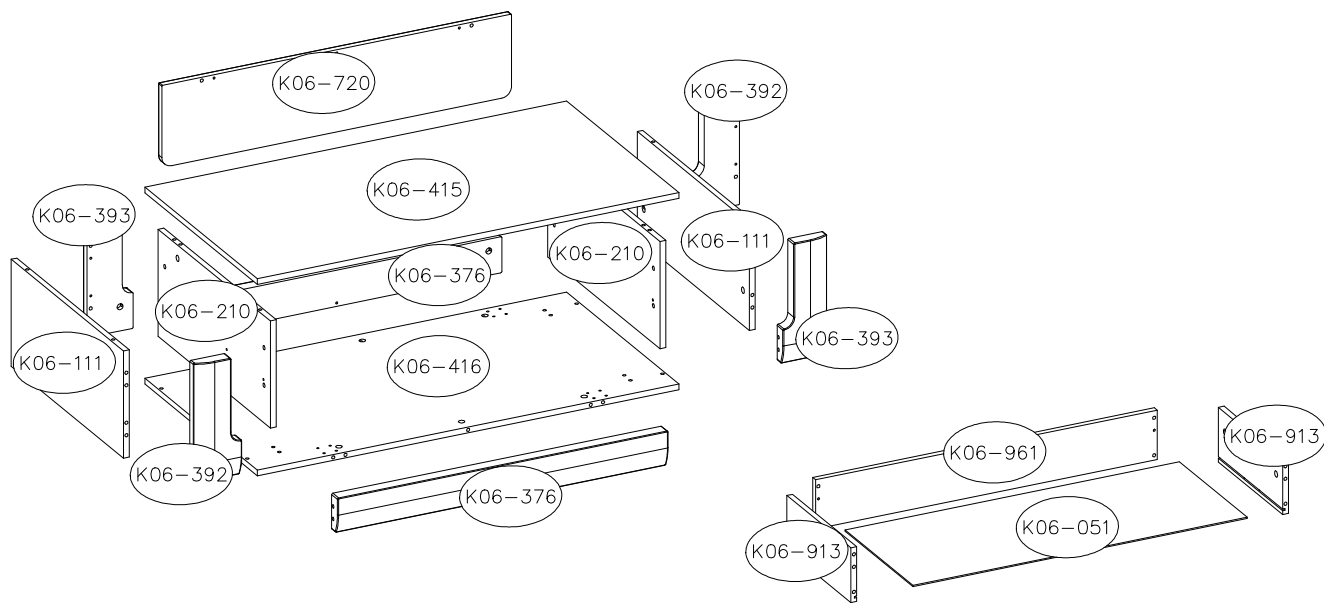
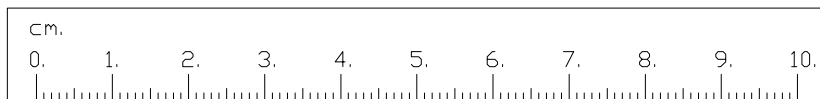
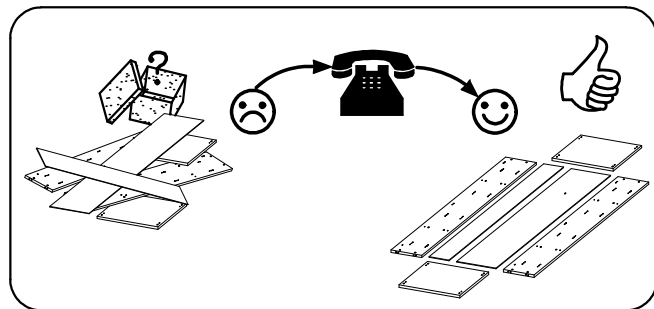
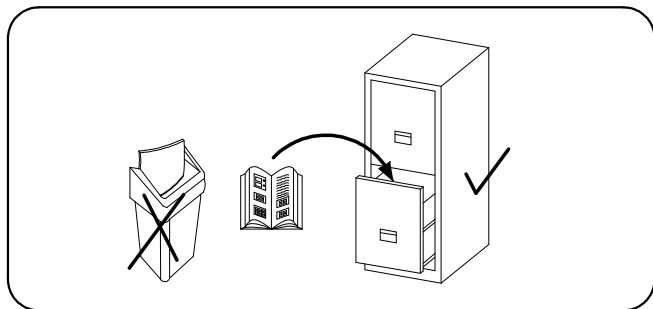
RU Очищайте от пыли тряпкой или слегка влажной ветошью. Не допускаются применение чистящих средств, не предназначенных для ухода за мебелью.


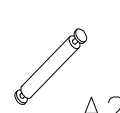
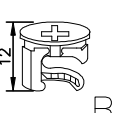
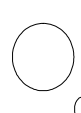


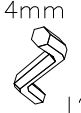






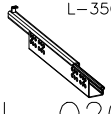
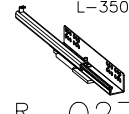

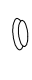
RO Curățarea trebuie efectuată numai cu o cârpă sau cu un prosop ușor umezit. Nu utilizați agenți de curățare abrazivi.

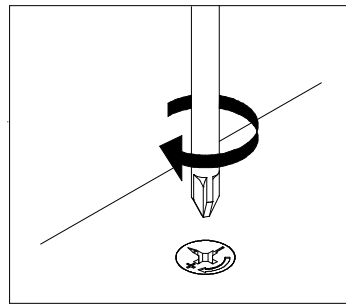
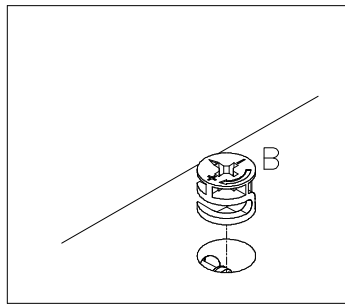
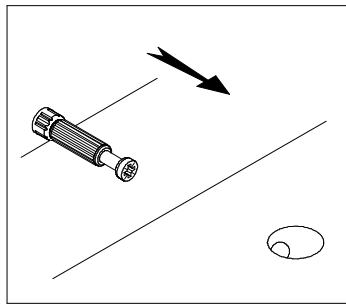
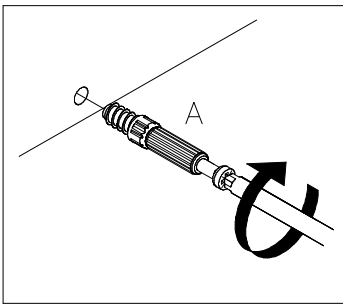
SK Čistení je nutné vykonávať výhradne pomocí utierky alebo ľahko zvlhnutým ručníkom. Nepoužívajte čistiace prostriedky obsahujúci abrazívne častice.

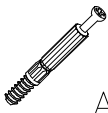
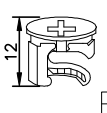
TR Lütfen sadece bir toz bezilye veya hafif nemli yumuşak bir bezle siliniz. Aşındırıcı temizlik malzemeleri kullanmayınız.

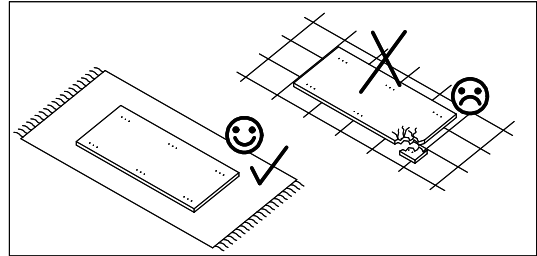




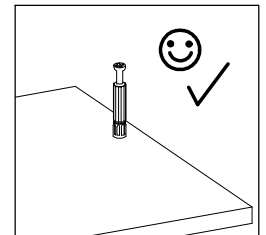
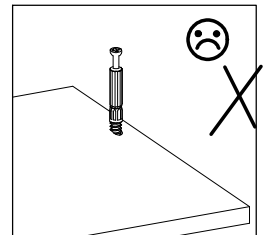
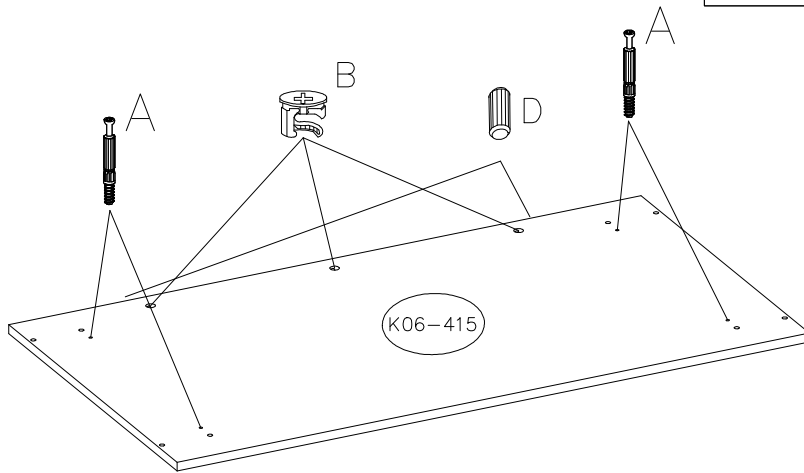
								
25	4	33	4	42	4	1	4	
								
T15	M5	G3	W8	F	L Q26	R Q27	N4	C7
16	32	4	2	4	1	1	1	8

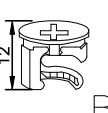
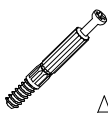


		8.0x30
A	B	D
4	3	2

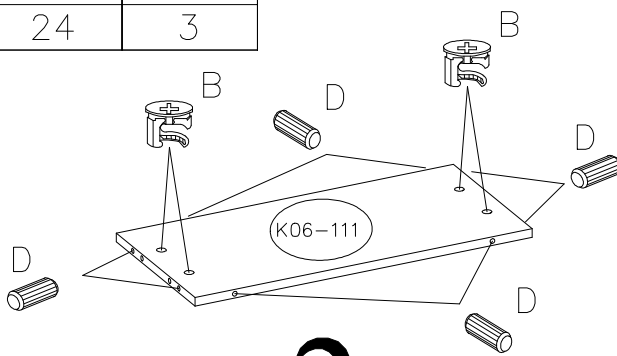


1

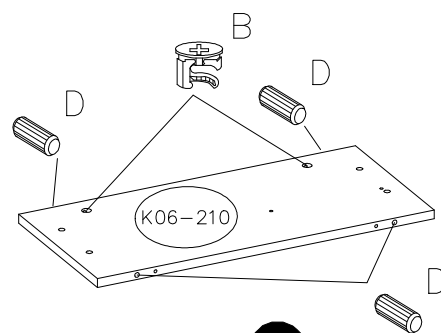


	8.0x30	
B	D	A
12	24	3

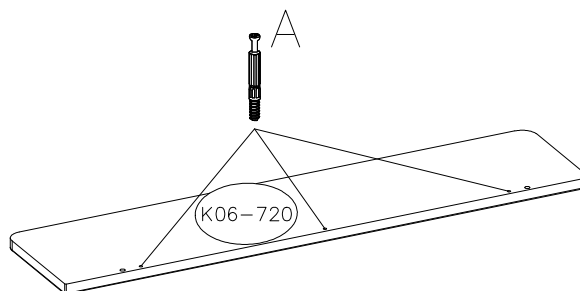
2



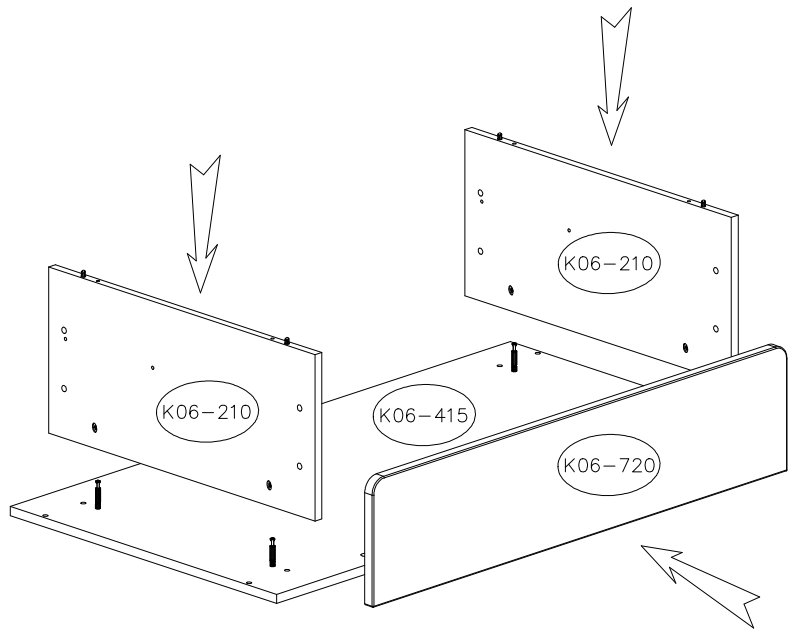
x2



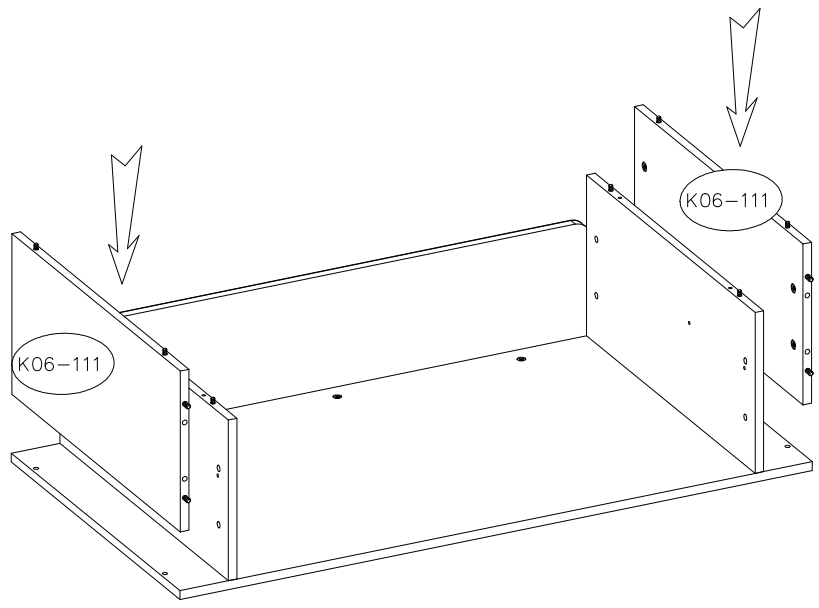
x2

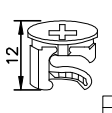
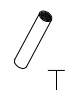

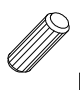



3

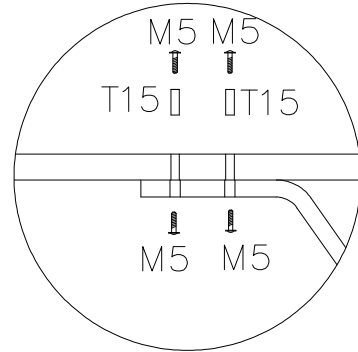
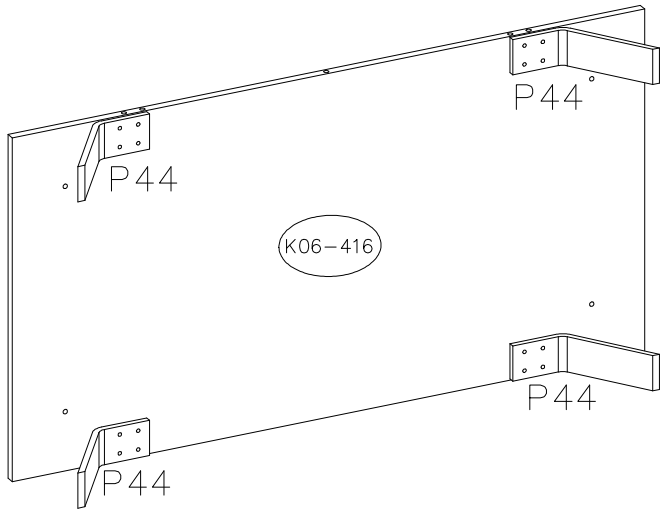
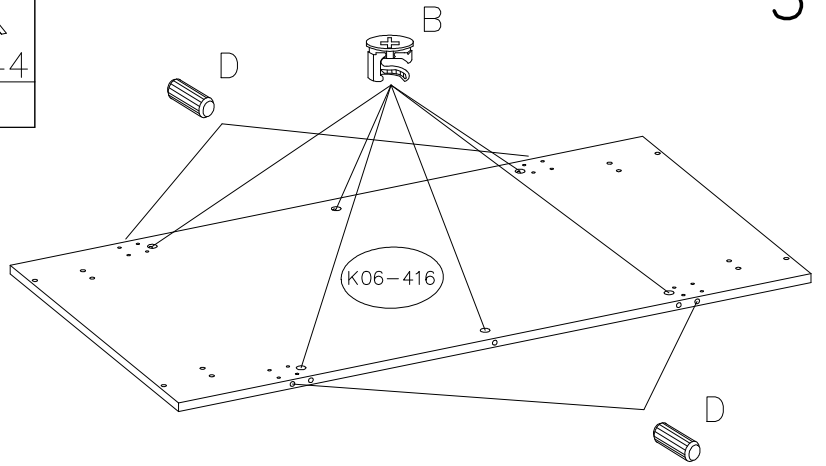



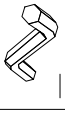
4



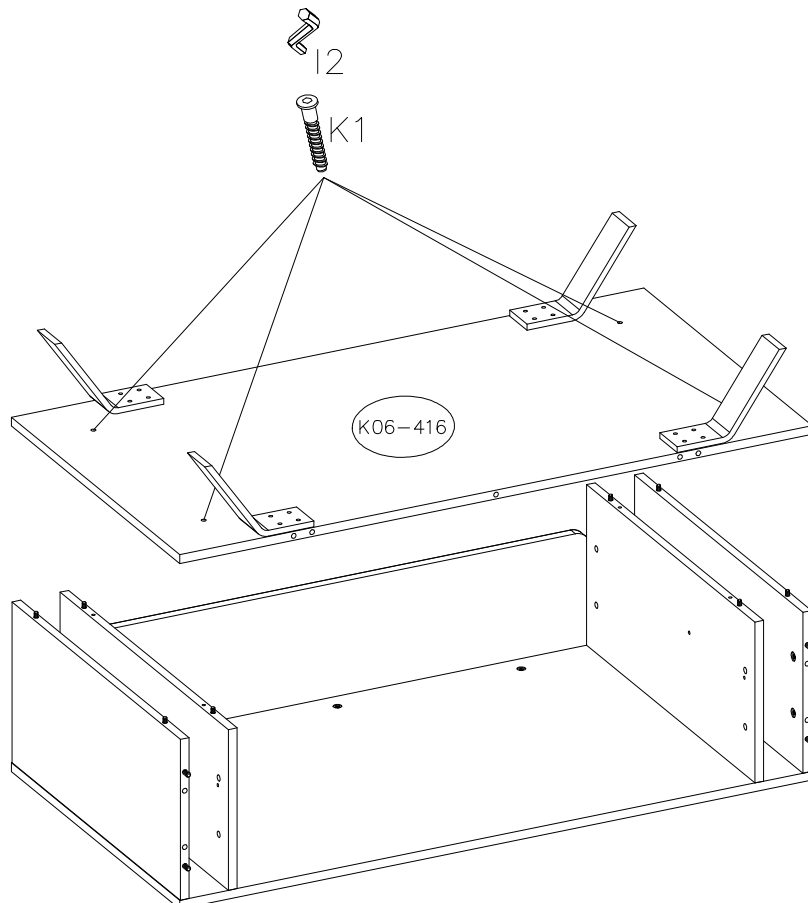
 B	L-20  T15	M4.0x12  M5	8.0x30  D	L-140  P44
6	16	32	4	4

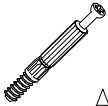
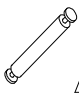
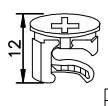
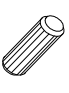
5



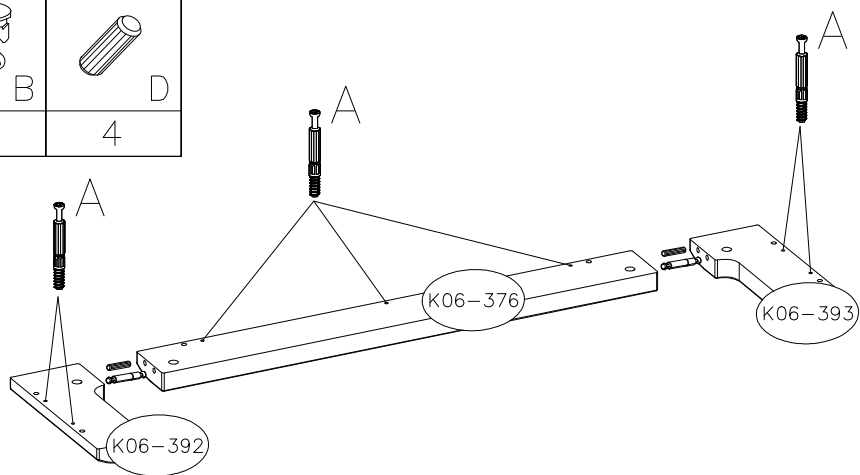
6.4X50  K1	4mm  I2
4	1

6

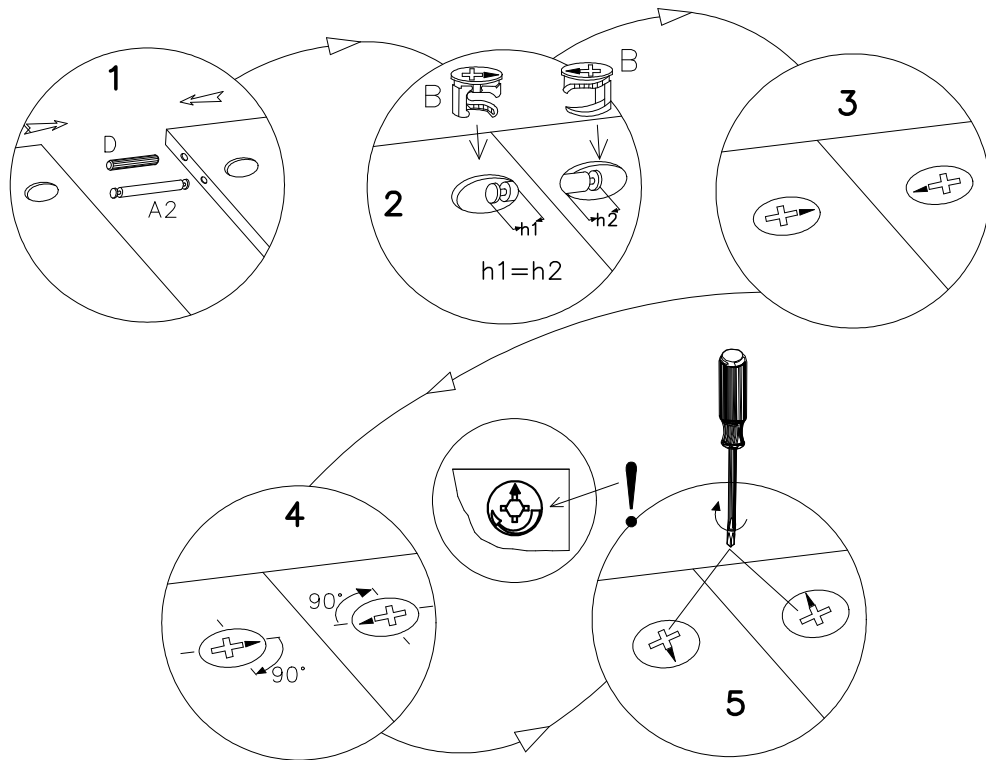


			8.0x30 
A	A2	B	D
14	4	8	4

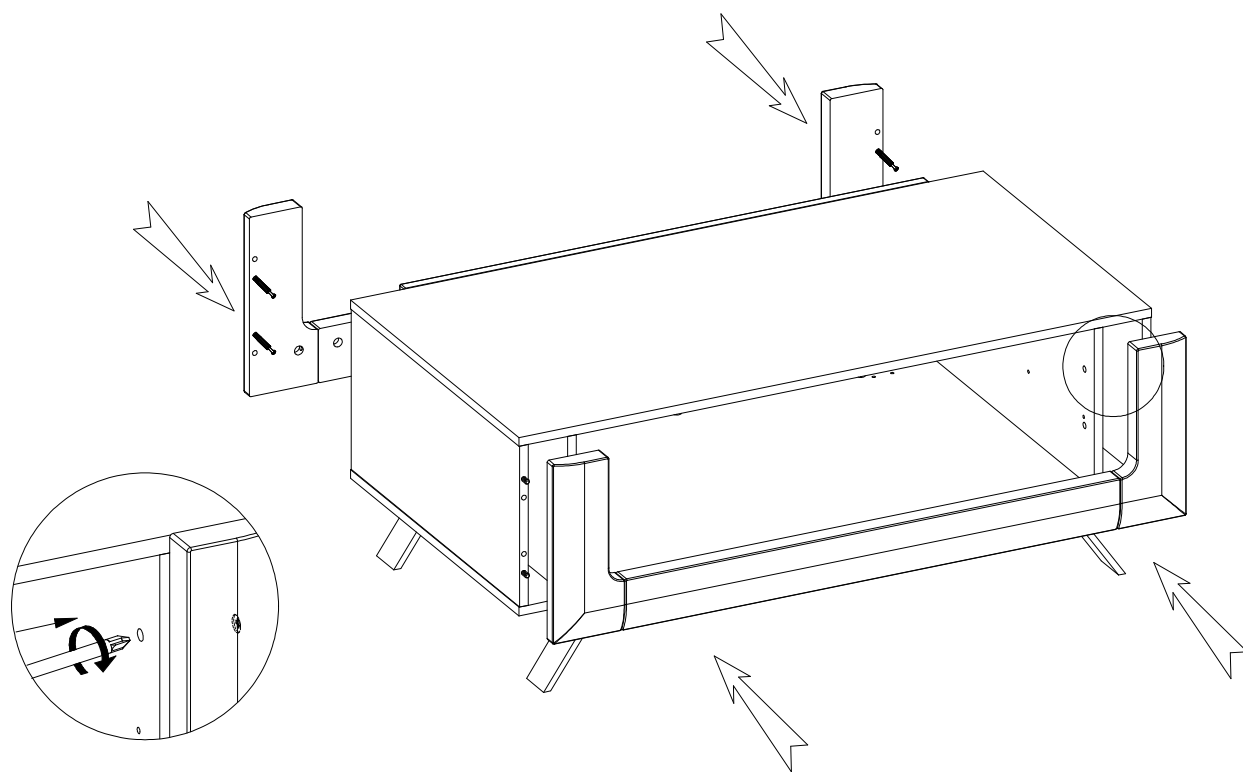
7


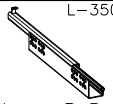
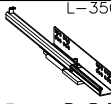


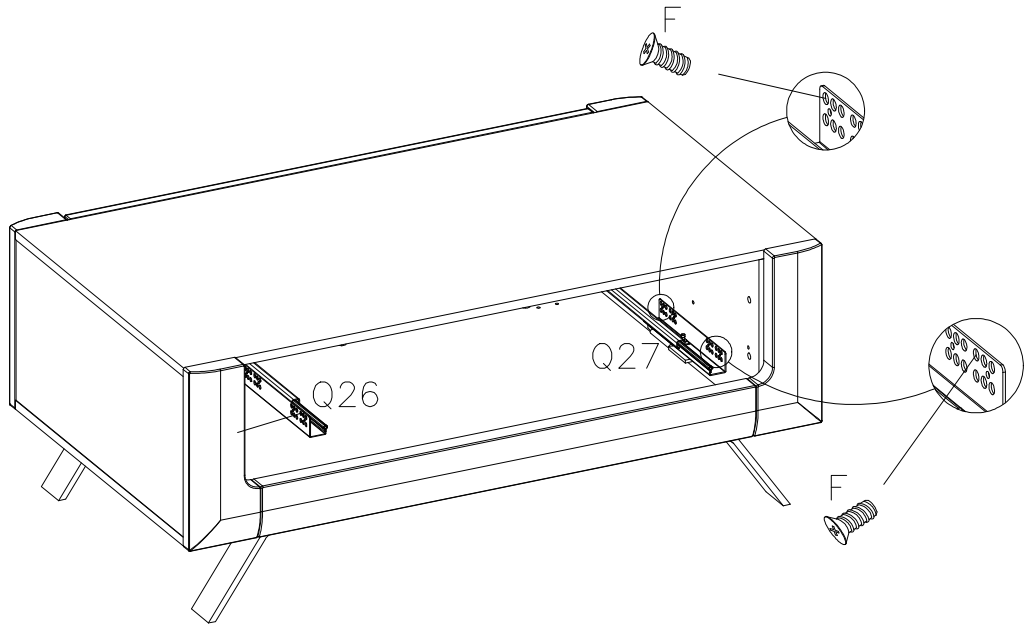
x2

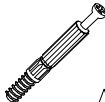
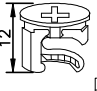



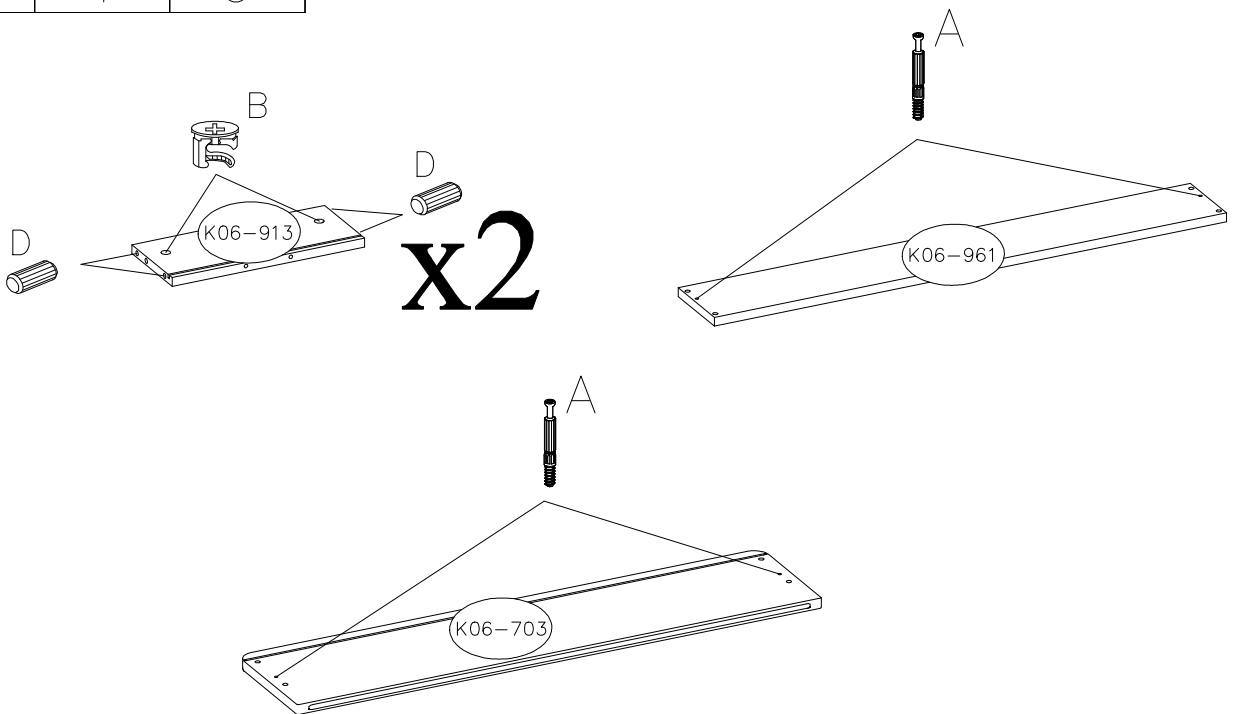
8

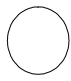





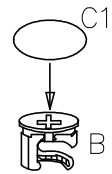
6.3x13	L-350	L-350
		
F	L Q26	R Q27
4	1	1



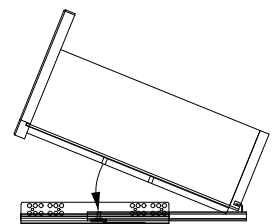
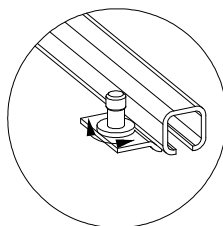
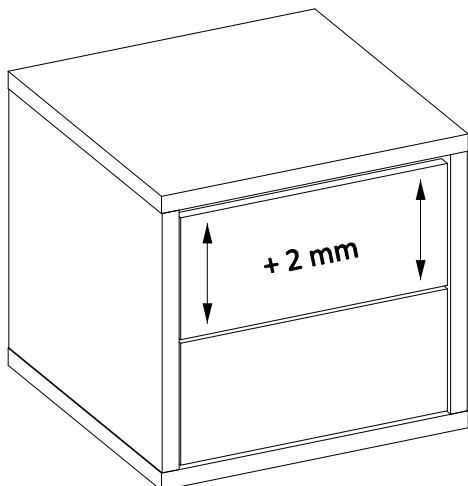
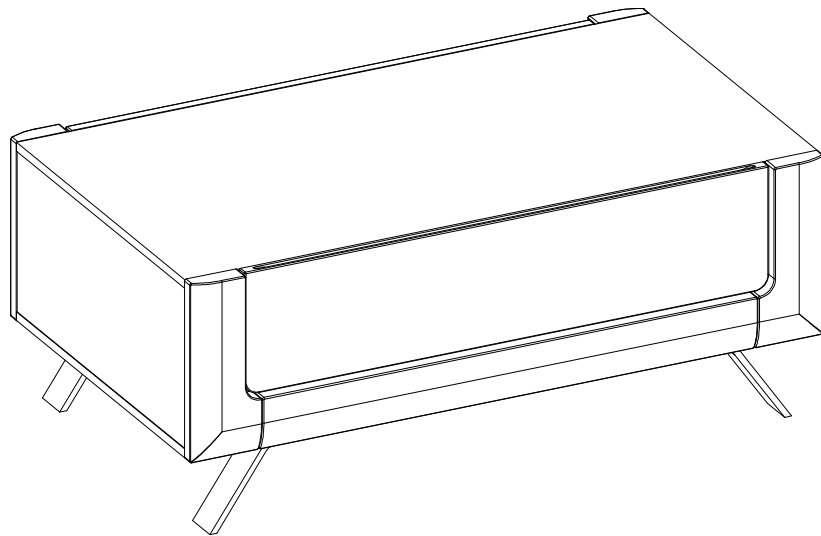
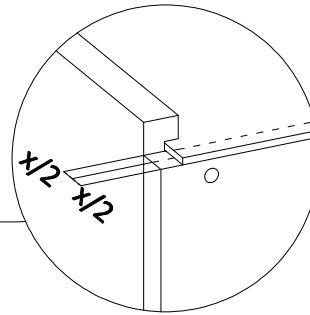
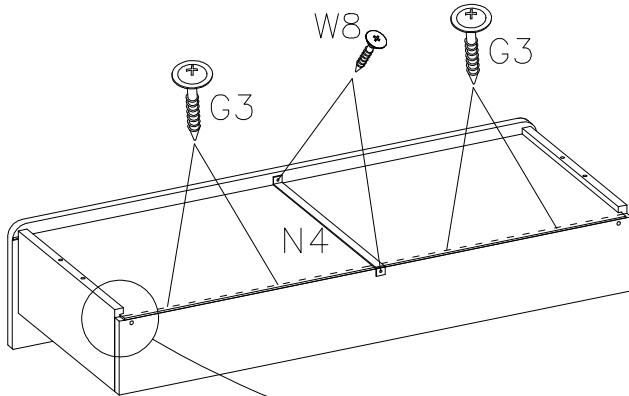
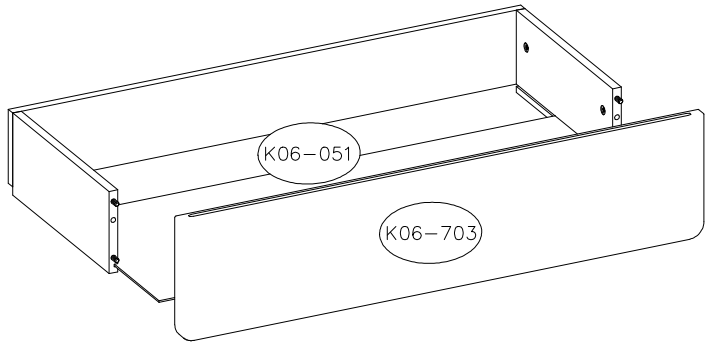
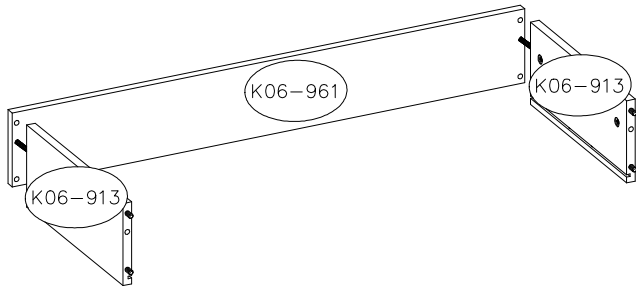
		8.0x30
A	B	
4	4	D
		8



 C1	 3.0x20 G3	 3.5x13 W8	 L-350 N4
4	4	2	1



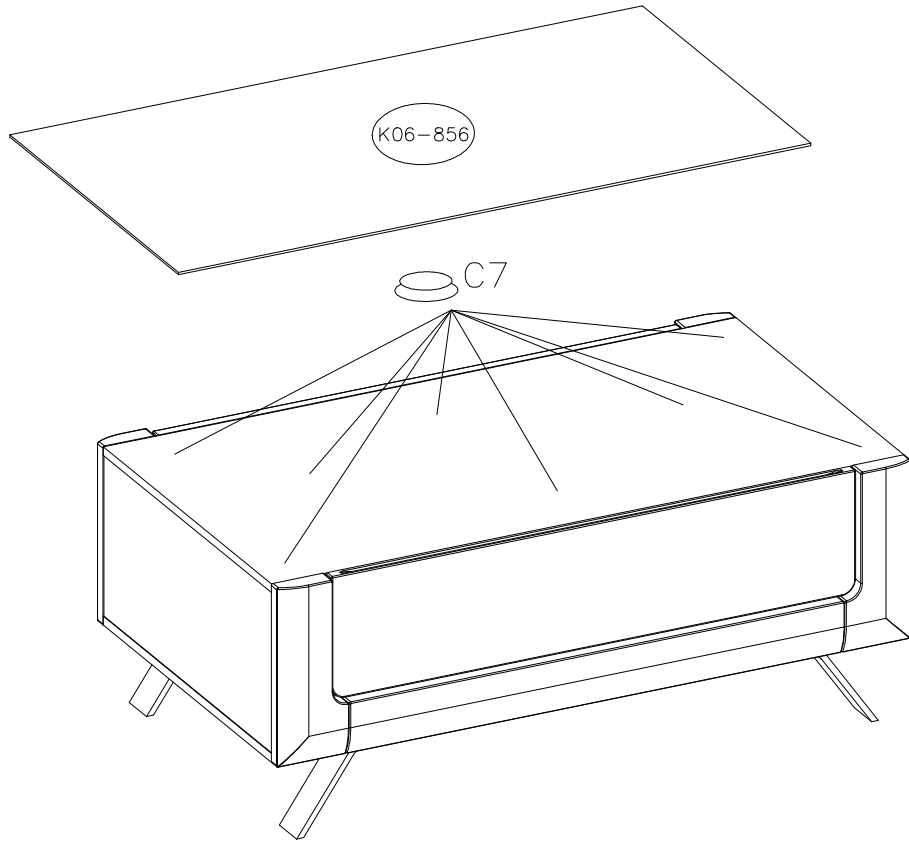
11



0

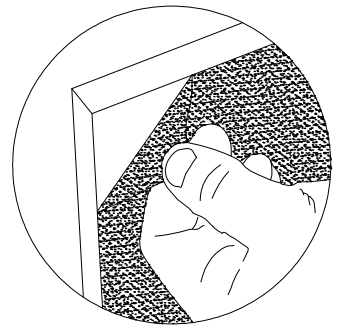
C7

8



K06-720

K06-703



- (PL)** W przypadku reklamacji prosimy o podanie numeru z etykiety samoprzylepnej umieszczonej na meblu.
- (CZ)** V případě reklamace prosím uveďte číslo ze samolepicí etikety umístěné na nábytku.
- (D)** Bitte geben Sie im Reklamationsfall die Nummer des auf dem Möbel angebrachten Selbstklebeetiketts an.
- (GB)** In the event of a complaint, please provide the number from the self-adhesive label placed on the furniture.
- (F)** En cas de réclamation, merci d'indiquer le numéro de l'étiquette autocollante apposée sur le meuble.
- (HU)** Panasz esetén kérjük, adja meg a bútorra helyezett öntapadós címkén található számot.
- (I)** In caso di reclamo, si prega di fornire il numero dell'etichetta autoadesiva posta sul mobile.
- (NL)** Geef bij een klacht het nummer door van het zelfklevende etiket op het meubel.
- (RU)** В случае рекламации укажите номер на самоклеящейся этикетке, прикрепленной к мебели.
- (RO)** În cazul unei reclamații, vă rugăm să furnizați numărul de pe eticheta autoadezivă plasată pe mobilier.
- (SK)** V prípade sťažnosti uveďte číslo samolepiaceho štítku umiestneného na nábytku.
- (TR)** Şikayette, lütfen mobilyalara yerleştirilen kendinden yapışkanlı etiketten numarayı verin.



LGLEKDJHC GFEDCBA
GFEDGWV LOMRUT
DQEI OW LGFEDEPJLJPO DHFZLHR REFEDH RJPHKJFOÀ GLGFEDRGPE
EKDJIHC AÉAXE DEQHT SFGPGZGLER FJI LJLJVOZJDER LECEN FOX BVB
KER LOPOLJIOF DEQHTFJDDJIEDGZEDFEÀ ODJ NOI FJI NJVRJZ"JZ
AÉAXE FOQJP E\$BFR#I "J"EX LOKOCODJFOPJ% EZ!G%LEDÁEI FODOCONDEC ÁE LECEN FJI FEDBRHR B& SFJDDIEREF GI BRH
LOPLJQDJPLOREB&KRGV EXEP GCEZFH EZ!G%LEDÁEI NJLOVFOZVJ RECFCG ORFJV NEFJI GKEKDJHC EKOW'OW LGFGPLED
ODJ BV NGLGGZZER
P GFEDZECJDEZ B&
(+1543.)-,+21+0/.)-,+3)LODÁJ ODJ QEK3RJLE%FH "EV JKONMK LGNGLEKDJHC JL ÁGCLEDQEK3'ÁGCLER GK DEQHP B& SFJZÁ
J RECBFHR GQGDREDFBONMK LODOCOZXA SNJFJFOLU3NGNGLECEDB%KB GQEK EKDJ 3EKDJIHC QEK DEQHP ODKJOPOL JCODÁ
IEREFZGNCLE ODPBRO FDN&3SNJFJFOLU JNJLOCDJV GQEK BI ODJ NCSLGRFEGI EKECBFR O\$LU3LEPECZE OW EFLHV L
-2)7+03,+7+.6+32+15; 3)-)
"J"EX FODJ \$LX OXO00Z GDNEI M\$MNU! EKOW3@)?)4,.)>3=<+**9; SFGPGDECECDGLEDDBR EDJ\$ EKOW
D2D-DC2+-3+02985-3+3ZB9Z REÁBCBK LJ!J GCGREI3LNGLEKDJHC ÁGCDGÁEK "L"EF SGLEDDBR JFOPM% EKOW3NOI FJI NJVR
K ODJ3NOI JFODOPEDLOW LEPLGFED!EFE3RJDJCOZ JREPGQÉAE3,DJ<IH 3KLG!ER3LOPL
ÁECBR3?D89F893*F#EDE!FEÁ G\$GFGPLGÁE O\$LJ LODJIEDH LOPOL JFJVO MF
)?)4,.)>3DL339FNDJIOFOW FEVEX OKONMK EP3FEDLB& SDJ?+6@N?D2I@ICP
I03*92DO BC5<3#LJMD!M% OPO\$OFOP RO\$OFZ0% ODEX3NGVLERCJ JKOCFOPJ% 3MFENHI3OPDJROÁ F
ONDQ?I7IN3*9?<*D2D MFJDDJIONJ! J
@90D2C9-D<3)D3+608 OW !LGVEI ROVRMK LEKEDQEV GLGVECLEDB%KB SFEDJIEDGFKE EKOW FJDDJIOFU% FEVEX EKDJHC 0
<?+7D;3D-?<.92DS3,I?R

3T

f3edczbX^a^_3)\[ZYXW
| mgrLzjml{ ms to tz jyx
job Shoyupujop rtsrzzj
mrsnrlj dj jijs}gh-kmonkm
j1~ m hyhnmgv nYmsrsnqm
zg Srož Yp}ymrsnqm yrZjn
j i Snorlrk njs}ghl~yhs
Srk}gjk jsZjn vhw
3=XcpW0^3ZvW_rml
}grzrn hs ry}ohyp rq
pkrLrpj{rs ry}ohyp rq
to }ypjvkmZ Ž~ymgJle
ryuYlroj1{ js1Yg~irr
c rmshnmso rymyhlz mgprorlk ujs}ghl~yhs qm mgrzrn hoyprchv njvhsqml{ Yp
mgtz rk}shl rki nhs jYj jsZjn fu Stgjn p hkjfto jijsroyprypr hqtqm hyp
Shpljo qrz mshvy
mgrzrn ojysrsj{njv yg
c mnhp y~sqrqcm mfh{hqhomlyroj1{ rahc fms yj Yp}ymohzqm rrljvpj{ rymyjf
p }y~c uYv{Yly }grzrn
hqhv~ myj rymshlfjb
bXn3Xw3az_ya3_3xpnWx^V
nz hs njgphn hshyjhZljz
jyhotyhzhlzj nr~ksmrvr1
cn jgphn Yp}yhyppj yrZjn
ryu~lmqmgmy~ njyj{ }kmg
@Z[3Xw3az_ya3_3xpnWx^V
jirpo rkc~g }ypjsf1rojje
pm mgJlmgj{ m hoyprkrlp
Z[3Xw3az_ya3_3xpnWx^V
qm Ž}grzrn hq hkjF~ Yg\$
u~ghZje3=XcpW0^3ZvW_rml
n3p^bZkXn3Zw_oap_o^p'
}ypjsf1roj{ }yh{hlhZj{
W^p[py3Zpajom]z3_om
M}ypjsf1roj{
andXom 'c_o_3]p&ompā
3Mzmsrgojsyppjjo
nyra m jg{jb Sm_mZc^
lhe SdcZbpbmpā_oX^
orlk rmsrjgpph1 }yhocto
ap[XpXcZY_3p[paqpn3\$

3T

BC flw3à9f,D92@390+?;
JdE f\$E0J3EDFB\$J#Z0de" H DEFZEL LCOD LJP fZELHJd\$0JZVHdF DEFJZEC LJP fZEC fZ0de" H BEV VLOZLJ
HC OP fVOJAD0EE0JEFBZ\$BFZV JÁ Zt\$ EFBZEL ZtZ# SOD00\$0AVIHC ED JFBPHL ODJ\$JC BDÁCO±0 OP J" FE CB\$
ZVLH\$ DEEB0\$0FEK0D SFOJDDIHC OP fVOJÁ OFE\$0J" BFZL0A DEBHDJJdEJFEW fVBÁ±0 OZVO DEFZEL LCOD LJP EDJJI
ICJD\$ OPJ0ZE0Z0VFO0\$JPEFHAV JFf\$J"JPHC fFEÁE 00JZH0B000DE JFf\$J"JPHC BEV JFBVJZHf\$JC BDÁCO±0 OP
fFB\$OP X\$L· 00B00H00D | OZÁOF\$ FHDJFHDB\$ EJDEFBZEVN0EÁOF 00ZELHJdL0C ODJFf\$J"JPHA SOFEHDB\$ ED OPJ
L· DECFLH V0\$BPA E00Zt\$ fIFO"H fW fFBÁHFI fZVE0\$# SDBL00J Z0B0 SVWP JBDBFOJDDIHC E0FOLJd0FZL· BFZL0A J
dEFB\$BI fW fV Zt\$L·
8+2+L32+?D,DQ392BQDT
IHC OÁ JdENOÁE Bē
tCBD JdEVEDÁCE Bē
ZEJPOCJ Jd0%FOZJ
LJ ED JdE\$J"JFOY SJOJFOLHFO" E JÁ FHDJFBIBFBÁ
E \$JÁJd0B0B\$JA OJdLEFE% H ELBEOPZH·L· fZLJNOFÁOF DEFZ
FEHDB\$ OPH0DJÁB\$0E"EFÁBV ED JLLJÁfE E fDEFBZEL OFJÁOJfV0D ZLJ OFE\$ fZE\$VB fÁF+\$ H B\$ OZJBFZVBD J" Z
SOCE\$V
FHZD0\$IDB0E\$ DJEJZJWOLJ PHC L· fZVJVFOÁ OZE0JÁFEÁ0VJ0B0VHFJC OZVO\$# SFHÁB BJFÁHFÁ VHFJC LB ZBÁ
ET S00VFOZÁ 0EVA0Z ZBÁ0\$L· ED VOP JEC JdJVJFOE BF\$BD Z SZODH JÁ fÁE fLJdBA B\$ EDJHC J
OZVO\$E JdEFZVf,

3wqhv
kZhv ~hmyphg{ qm }grsh{ Ž-ojyhn mgn Ž-orZsYgi hor
k jijs}ghl~yhs qm mgrzrn hs or}~p tkrngp lrmml{hs
yrhilrokj{ horlrk jijs}ghl~yhs qm }grzrn ~v}gJvpje
oYj{ y~ijn KYp}ymrsnqm yrZjn mnhyprn nrsnrlo jp }y
kijv nmsrgoY ntsctzj YpyZygoY Ymsrsnqm myh Syrrs
yc Ž}grzrn urkno hq hkjF~ }s}grympjisyj ojyroj p jv}
mjoj }ypr maro uj
Ž}yphc YpyZygoY horlR
ntssYjypj{ Yp
tsmarly rmvsvj Yp}ym
j yrkn }crl h
nho hgnZ~gpj1{ hsJ tzj
Sm
Smvokz
Sts
ujf~p Ž}ajn1{ p }yhojmg
myh Sfhh{hq }ymkjfp m y
ryuhlmyj1{ m mrsarnj{ ryu
mgrzrn hymkr1{
tn jgphn mgn }cJgna yr
urs hs mypjsf1roj{ m
m }shvy rymk~pto Yms
rmaYpmc mgrym1j
SŽ}shvy ujssrcjnp hvirngp
y~ijn rtljyvj h
}ymkr1oj{
ymZngkj{

I LFKJJI HGFBCB... (A&WVA...)UUA, A*XA-)WV" "F1" "0")AU, A*X*XW*AF*A) 'X*XW*AAUA#A2, AA3A#A2, AA#A"ZX, ")VXF+%
X")UUA,)W)XU)A))X%)A+%A) *XVA")Z) YXWVU%AXA) WX*XW*A) #A!)U#A'+#AX',)WA+\$A/! XWU*XAA")UUA) #A" WUU# "5) WA
AX!" ("A" XWV))VXZ")UUA))%A+%AXVW2, A" ZX%+!)A) WX5" ")UA+V A &)! "Z+*" WUV" "A" ZX*
I LFKJJI HGFBCB... Z+WU, A) AXZYXWVUTFIBKCGPRIDIDJH FPDJKID F9F8HBE HI7F&+#))UAW 0UA+VW2, F AU, A' *V A
W))#AX5" *)UA))HBBEDCBA F&"ZA) \$! %AA"ZA, F) WX, A) X%A) %" %W, FHPDBJHIDMF BAFBPKPJHBPBONMFDJH BEHJI LF
W*A) .FH; DN MIBXZJOB *UA+%F' +#AX',)WA+\$A/)X A')! W("YF))X"W) *X' A+%X!)UA))WX, F))X' A+VW2, A A' *V A# 'AA3A
#A+*X, U(A ABBAA))RBJH HSFBPKSH=A&+VX+A" ZUVAU, AXZYXWVU%AZ) F@DCF KBCB F LA" ZX5" ")UAUA+%A'+-UWA+?F8HP
ZAX*(UZA))WX *+ 'WU
OB: NJCBMF BAFHGVDCBA, A) \$ "5XW(XA) !U, "WXVF", ")AX))#XAA"ZA,)AX)
FHCBMF CFHE DI)OKA))C VAX))%, XA" <A&H>B@DJODFIDE6JKCAHAFHE DI; OK; FK
OA/IDE6JKCFHA))A))A))Z) YXWVU%A) 5) W "W))#F+%A' VAX))%, 9A&HJDNI BK
W !FX) WX A "Z" #A,)W
)SU4A&HJDNI DJBG; DAC
KODFKCFHJDNI)B))ZAG A * VA/ "U! UWU(XAA+\$ %) , H))XWU*XW)V')A")0AX))AA))VA) #AX, !% #A* VA))AXW")I, A) X%A) 5) W "W))#
A&+5X(A) #A!)U*W VUW
-HAFK; >AFPKI HMDIJDGHJ

FE)!)Z)YXWVU%AX"W2-
AE)!)Z)YXWVU%A)5)W "W))#
A+! ("V A))%)A"X" AUAA*2, A3F/+WU%+?AX0X

FM

HPO>FGHCB @DQO@FO HPON FXUU\$W#A) (A"
UXS A) %AAAX#5A/*#A))A A*X' A) (AA') U%) !A' [U%Z\$A%A !)'A(X\$))#A I]A#
<X! \$A]A!W", W)X)X5))UB#*Z(WAAUAZUU%AJVA) 'A#X!U]VXAAUXAA/X\$) \#AXA I]A!WU#"\$ #A" A]A] *W%U %AU AA/X\$) \#A I]A#
)AA I #AXUA]AW\$ [U)Z\$))AAA) \$X*Z\$AX\$) \#A I]A# W] \VA5AU) *Z(WAA)AA)A
)AUA*ZU)Z\$A) !TA" (#A)A,))V\$A% !*T\$T&Z\$W(XAZAT' 5A))AAZ A")IW'A \$ %
)A\$X' *A\$) \#A) AU)Z\$A *XbA&Z", WVA]A!W'WA \$) \#A UXA AU!W"W) *X' A I]A
)A/U) *Z(WAAVW?A A" ^ V
F8SIDPGFe AD; OM
WAAAXA) *A) #W!U V) fAC
VAZU^]\$A) *X*%)fAC
AZA" !XVXUA " !5gAC
A" AI, [A!) "#\$XWVA?AC
J, "X' WX A/WU, "VZBAC
)AUA X*%)AWW))FAC) U] \#XIA' [I, U% A* *V) !) \VA))AU I' AXA), ")ZUZZ
)T\$) \#AI, [A" AAUA UXbACSAXAAI, XW51TAd\$A [1W(X!A) AAd!W"W) *X' AI, [ATAU !X'A
AA VA]5" SAZI, XV1TAd\$A "AT* X^ AAU *W^ X5AXAA) *A) W* T\$A/ ", ' VXA A*]*I, A) *)#
A&X*, AU I, W*
) \ (#AZAZU VA *ZbAC
FQKPNFNFBIKGFNGFj jQNi FD>HmAFNFS ANJSmGF@FMHhHPNFR
AA I \$ AA I VV)A))A) 5 W" \VA *A) *A! X\$ I, X5A "%AZ (9A&')A) ! A' [U, "-
(Z(WAAAXA) A) ! A' [A#I#Z(5A_A#XV) \VA *X*d5AU, W\$ VAXAAU I' AZ\$XWVhA \$ I,
XIA"] * A D]A*Z(WAA))WV) *AXA*U AI, %UA] * "au VA VA) *A) I,)AAU] \#XO
jOO FNFBIKGFNGFj jQNi FD>HmAFNFS ANJSmGF@FQHIjOOD FR D>NODPRK<
<%" ^Z\$A) _I A))A))WV) , "%* ^AXAZU#) *% WVA) , "%* ^A \$X*V) pF8JN@Ni#H;)!)#T*VU V5 WA')IXX(AZAUW*!) VAXAZU#)
3Fj jQNi A& *X\$]auVFSM; H *X' AI, [\$ U%) #A5AU) *Z(WAAVW?A A" ^A VA" \. AgPOBJHDMFAC
VU V) AA [W))UA/ U] \#XIF8SIDPGFe AD; OM A& 'U] \#XIA' [A) ^I! X\$AA) *)# AI, W\$.
, "%* ^A] ,]AU#) !WAA
QOP>NJCMBF; FJQSmDFAC W))UA/ , "%* W^A]A\$ "5XW(XA_A') AF]AUIX%(A *Xr
OK; FKQCBMHFCfk PE; A&S VA* "# UV VAU I' AaT A\$ gF&DPaeIsKNG@NjFDFjQAHmI
NA/QHsOJGFS >B@DJODFIDE6JKCAHAFHE DI; OK; FK
XAZUZ%ZwbA&ID>D; j>AC
\$. A&HIBI; BUIA\$; JBGAAUA*JA #A) ad')A,)AU#A ()AAZWWVA]A# \$AWWaAX
I FHN>R>FS HPeANFHS DN

A \$%AW' AUU*Z(WAA)UUA[#axUA'A !)^A \$
A) #A" A]A] *W%U %AU AA/X\$) \#A I]A#
)AU I' A/ " *% UI! \$AXAU *X' !UA' WAT' 5A
)A) %AZ\$W(XA *% Z\$AXAW%) !UUA) X^A')IT
A WVA d' *AU" ! UTAA) A*ZU% VA?W?AXU'a

AA&XAUW! \$A] *VU V) AA [
A *ZbA& [1WA] *UAIZ\$) AAUW *W X
AAAU # \$A) *) * A, I))AU) *Z(WAA ()A

FD>HmAFNFS ANJSmGF@FMHhHPNFR
A *X^ (AU) *Z(WAA))AU^UW #A/U
)AU^UW #A/)A) ! A I]A# W] \VAZ
&A) AU# " \$U" ! 15A
FD>HmAFNFS ANJSmGF@FQHIjOOD FR D>NODPRK<
)#T*VU V5 WA')IXX(AZAUW*!) VAXAZU#)
A [UUT' A) V. !A) AA) *A" auVAd!W"W)
AHInH>SPKNGH AT#XV] \VA' _#Waa
FE dI, W\$ VA] AW (WUWV VAAU^% _F
FEZ
A&U#X!U# VA# A]A]A! \$

Fu

kw\$FGBCS @DQO@FS HPON
<A/ *AXAAU#X)I' A))^A" " [!U%) ! U %Z\$A%AX\$) W#A I #W] WVA5A [A) A5A" XI, !VA" 'A])^A" " [A*X' A% A () XA" XI,
>Z(WAA [#axUA]AW\$ [U)Z\$))AAA))WAXW*UWVAXAX* " ! X\$UA A9A& " *% AA X))W#A I #W] WVA5AU *Z(XAA" WVA) ^WIA) "VA")A
UH# " #A" AU Z\$X^h^h^h^Z\$AX\$) W#A I #W] WVA5AU *Z(WAA)AA)aw) {A&U *Z(WAA)
A AX%AUa | 'A' " *% A]A))Z\$A" !IW^A_ \$ %X! \$A&WVXAA UX A/)I, !VAA) \$ I, W\$ V
>VAz% ! *)\$A) AUVA) '5 *X' AI #W] WVAUAh%AZA) '5A)A) #) \$c&A) A\$X' *A\$) W#A 'AZ
>UW] WVA *WbA& 'A, I WVA5AXA) *%AZ (XA/ UU*Z(WAA I VVW^AX' A\$X W*) V A) A#X
F8SIDPGFH AD; OM
*Z(WAAAXA) *a)U) fAC
AA' X" WVA) *X*% V) fAC
Z A" !XVXUA) *X" !Z?AC
>X^AI, [A!) "#\$XWVA?AC
J, "X' WX A/ [U, "VZBACAA&Z" !X\$UA' 5XU] #AZ# a\$AX\$) W#A I _#W] W
XAXAX*%) "A) !)U))AC, U% A %AZ "AWW%# AX%AhAX#AXA), "\$ aA']AX\$ VU*
)#) AA XAAU *X" ^X5A) A) A) /I, [\$ W) WAA/ I, [A))W#AI, ZAA" AU, XVAU' U, "%* W
UAUA VAX%AZU) XVA" *Y) A)) *AXW* \$A/ z " I, [WUA) *), I, A&%), (WV) U))A) *UA) AU
> \$AU A) ^I! X\$AA UIXy5
) *a ! # A" %A) W(4AC
)HB D>NJIHsNFHGFj jQNi FD>HJAFNFK ANJSGJF@FKQIjOO
(WAA I \$ AA I VV)A))A) 5 W" \VA *A) *A! X\$ I, X5A "%AZ (9A&')A) ! A' [U, "-
>" a) !]WA)))AU^UW WU ([%X#y# VA Uy UXFA&U *Z(WAA) WVA')A) ! A' [A#I
>#W] WVAZUUVZ\$S\$A))WV) VA .A&A) "UW! \$A5) (AU UW) "UA AU" *Z(WAAZ XW) "UAUA'
>IGFj jQNi A& *AU# " \$U" ! 5 AA#AX^AI, W\$.AD>HJAFNFK ANJSGJF@FKQIjOO FNFk D>NOD
>AU UW) "UAU A) ^I! X\$AA) "W% WVA), X" *V) !A () XA), X" *% "AA) , hAU IX% (AW! #
>F@FKQIjOO FHB D>NJIHsNFHGFj jQNi A& *AU# " \$U" ! 5 AA#AX^AI, W\$.AD>HJAFNFK ANJSGJF@FKQIjOO FNFk D>NOD
>A) a UA () XAA) \$] WU) V) FF8SIDPGFH AD; OM F&U UW) "UFU A) ^I! X\$AA UIXy5
>V) ! F () XA), X" *% ^
>HBIKFKIB QOP>NJCMBF; FJQSmDFAC W))UA/ , "%* W^A) A\$ hW (AhAUIXX()
>IOPFKQCBMHFCfk PE; A&S VA* "# UV VAU I' AaT A\$ gF&DPaeIsKNG@NjFDFjQAHmI
>HBIK FJAFD FjQO))AC "AA, X" \$aUA) aA/ Uy *XAFI, W\$ VAX " ^A T&AHC JFF
>JAXA), " (Uo&ID>O; j>AC
>Z?A&HIBI; BUIA\$; JBGAAUA | 'A) *)AX%AZI, W\$ VAXAAxWVWAXXVVAWA# \$A
FKQNJR>FRN>R>FS ON

A' W\$ AUU%) I A I AX\$ A) ! ~X41
AZX*% 5A' YAXAAUa | 'AU, W\$ VAX(A) W*)
* VAaXAXAZhAI, %Z\$ AUUW) "UA) *AXI,)A
AXUIXy5 A\$ AZ " *% ^Z\$A) "VV) ! AX
FHGFj jQNi A&Z\$]au VF] ; H AX%
A5) (AUUW) "UAHUUZ' Fz "au VA) A]W) #"
)A, hAU#) ! XAFHADGSJGF MN ADBPF>A) *AX
AE\$ I, W\$ VAAU' AX(
AAEz" # UV
FEX\$XW A I) AFWAA
A&U#X!U# VA# Az" W) !# AX, AU #A () XAZ"

A

RQPOANMLKJIHFHGAFCEDCB

) (w' !&##xw!usZ!#ZAW) #0-W/#Z!U!Z+W##XYW*AX.WQZ*S"+w#!URQ"VW!&-AX*SX
 ZV!Z SZAW! ZVV2RY Z6FZVW##X1YwVxÁ, W--ZQ1Vw4W3! 5W' 12RYZ! !ZTW1 Z*ÁZwVZSV
 IQZ*ÁZWSZS1YW! , (SV)Á) #0-) +WÁ) #0- W#!URQ"VW!&- , +WQZ#ZRQ"YÁZ#W4W3VZSRPSQ6! PVW
 ÁX#XÁ, 5WQ"#Z!V"QÁWZ(SW' VZS#Z (RZV#SZ! ZTWV) Q, R)#! , . W1 Z*ÁZWS"#Z!U!Z+W
 ! , ÁZYWSX-Á, QQ)S, QWÁ) #0-WXW<WSZVVPQ6W! Z. 2 1WRXWÁ"Q##Z#1! Z#S8RQWQWQ" W
 X*SX5X! XWQZ#ZRQ) YÁZ#Z! " 6WZVQ6Z. *SPV1R"VW4W3VXQ1! , YÁ)SWSZQZT! Z#WÁ) (W' R) (, Q, !) 5, WÁ) #0-WXWS) TXW#Z#Z! #PWÁ, 5
 Q) (W#, #X! , SRQX(WXSSX
 DMAFH?CF@?BAFALHJ@?J>
 #W&ÁÁ)+WSZ*ÁZ#WZFWE
 , *ÁZ*ÁWSZ*ÁZ#WZFWE
 X*!) +W#*!) +1VW4WE
 PRPV2 1WQZÁRQ SZGWE
 - , +WQZ#ZRQ"YÁZ#W4WE
 ! , !X#W! "SVPQZVWQPRQ' RXÁ, RQW*ÁZw#1YXW' XRR)V)WQ, !YXÁ, X#SX*ÁWQZ#W3#X(R)Á8!)5WQ"WZ!W#Z(!PÁP#W!X*Á*ÁS)ÁWQZ#
 KW' 7VvX! Ww' 1VwZr4W3! 1VwVxSx# , Q6) -W#XV) ÁX*SX#X!! 1WS"ÁSZ*ÁWSZ-#W!&# , ÁXYWS, #; W2 1W*ÁZwXQ, #, Q6) -1VwV) ÁX*SX#X
 RQW#RZwX9W3V1S /WQAZKÁVX*ÁWSZQZ#R2!! ZRQWS"TZ! ZWVXS, #X! , SRQX(WÁ) #0 WQ" . ZVW*ÁZw#Á) #0-WXWZ! WZT! PÁP#W*ÁX. WHQ"
 /W*ÁZwZ-1YXW' ! ZRR8 .
 ; Y#0WRXWÁZYWZRR1ÁIWE
 W3#S"VX16SZÁZ+ZÁWQXQ(! ,
 CMCMAFLHL@?AKFHJAJ>A31S! , SRQX(W#ÁZRQ&
 #S"+AQ, R) TX!) HQ" ! ZRRZ!) Á) #0-A2! Z! Z+ÁZYW#Á) #0-WXWS, #; WZTSZVWX("SW*Á) (WZSWS"#Z!U!Z+AA) #0-WXW*Á) (W' R) ((4W3!
 "YÁZ#wV) QW! 0#Y#Z#Z! ZÁS=W3! X*ÁÁS) ÁWQZ#SZYRQPRQW! WZT! PÁP#W#Á) #0- WXXQ6W#RXWQ"W'S)T XÁ, RQÁZYW*ÁS)ÁWxW*Á
 ! WZRRZ#TZ! ZQWS, #; RZ
 CMCMAFLHL@?AKFHJAJ>-Z*SSPVÁZ! WXW#Z#Z!U!Z+W4WAMAWMAIA?VTA?JUMFRMAJKT
 31SX#8#RQ1#WSX- R)YÁZ!) 5A*ÁX. W#ÁZRQ#RQ1#W&RXY! X#ÁX#W#ÁZRQ& !)A*ÁX
 TA?JUMFRMAJKTJ@?AFA)WQ) Q) #T! ÁWYZSW' X(; 5WX(A' --)TÁZ! WXWR) (V)Á) #0-W# WZ! WZT! PÁP! W3! , SRQX(W#2 SZVÁ2-W*AX. W#) *
 'QQ1VW#ZVZ#Z! WQZJHLMF@WACFW##PRPVWVZ*S"Y! UÁPVMSZ*! 1YYZ\ADMAFH?C W] #ZVZÁZRQ#RQ1#W2RZV#Z. PVW
 .A^DLCMAF@JHMFPRSW' IAJK)AIVF#Z#Z!U!Z+AXWV1RQZ#WZÁVSP#WÁ1*SSXWVZR=A3ICMFKJA AaV, S#X(!) 6ÁXVZRQQPW#Z#Z!U!Z+WAVZ*!
 JAbMCICMFYQCEAP(ZHWA) VSP#W*Á0SX*Á; WVZR=A3MCICMFKDJA W*ÁX. AMCICMFK?C Aa#Z#Z!U!Z+WXA1#Z
 @JHMFPRSW' IAJK)AIVF#Z#Z!U!Z+AXWV1RQZ#WZÁVSP#WÁ1*SSXWVZR=A3ICMFKJA AaQZÁ"Q#Z(Z!AYZSWXQ, #8.XTWXSSXW*Á
 !"W2Q6W4W3KECFIAJWE WwAV, T#X(!
 KÁXYW4W3K?C?MFK?Á"QW) YXW' X-ÁX*SXWRXW#X(!)#X(Z-W!U#RQZÁZVWSZ#Z!U!Z+WQ1WZ!W#Z!U!Z+WxWÁ, VxW#2QW'R)V)W#ZVZQ"!U

W1 Z*ÁZwÁ) #0-WQZ*ÁZWSZS1YW'#!)Á, Q,
 W#!URQ"VW!&-ÁX*SXX+WQZ#ZRQ"YÁZ#WxWVP
 WwZ. "#WSX.W1WWSXQ)#XYX*!
 W3V)Q, R)#! , . S8RQWQ"WVZQ" Z5ZÁ! , RQTX
 WXWV)Q, R)#! , . WXWVZR=W3V1! , . W"--Z#"-#P
 W3! ZTWÁ"Q2S1YWXWx#X
 W3#ZVZ#"# , !XWRXWQ"W#"Á"QZRQ
 W3! ZTWÁ"Q2S1YWXWx#X
 W3#S"VX16SZÁZ+ZÁWQXQ(! ,
 WZSWS"#Z!U!Z+AA) #0-WXW*Á) (W' R) ((4W3!
 WXXQ6W#RXWQ"W'S)T XÁ, RQÁZYW*ÁS)ÁWxW*Á
 WXW#Z(Z!W!X*ÁÁS)ÁWQZ. ZSA"QQ1VW*ÁZw
 AMAFHLHL@?AKFHJAJ>A31S! , SRQX(W#ÁZRQ&
 WZ! WZT! PÁP! W3! , SRQX(W#2 SZVÁ2-W*AX. W#) *
 W] #ZVZÁZRQ#RQ1#W2RZV#Z. PVW
 AaV, S#X(!) 6ÁXVZRQQPW#Z#Z!U!Z+WAVZ*!
 Aa#Z#Z!U!Z+WXA1#Z
 AaQZÁ"Q#Z(Z!AYZSWXQ, #8.XTWXSSXW*Á

W3#X(! , .
 WM^?MFCJOCsMRPIC?Ae
 W
 A
 A

