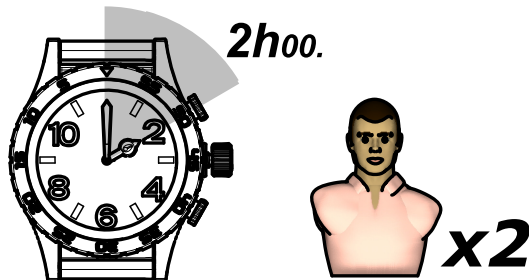
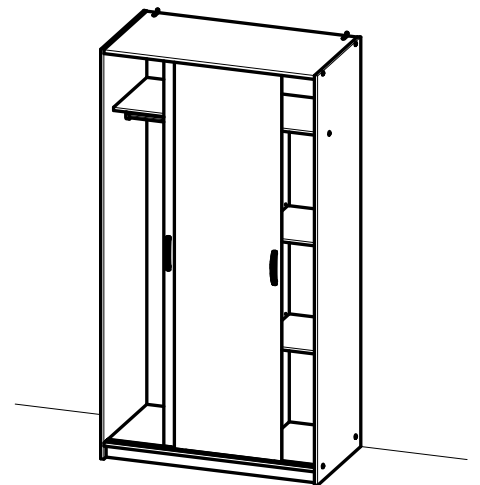
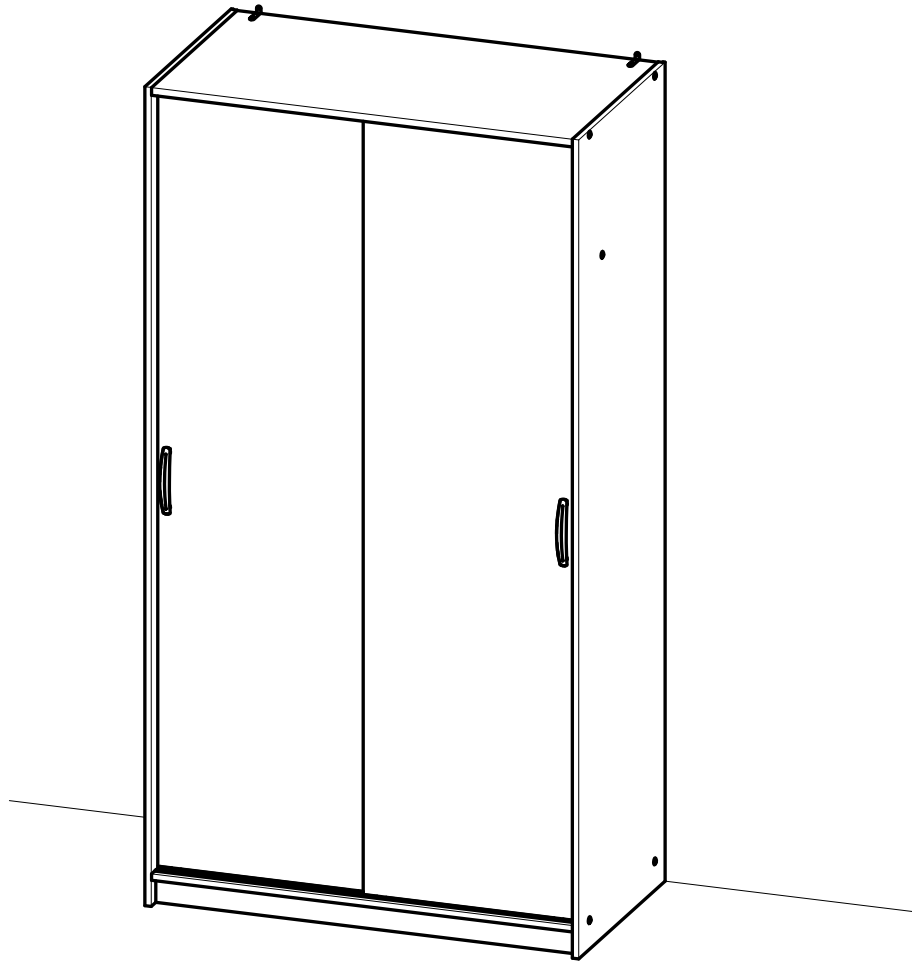


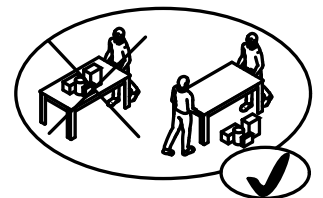
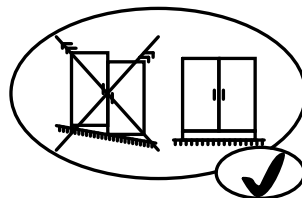
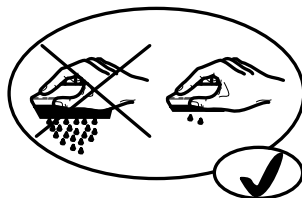
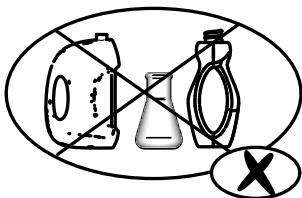
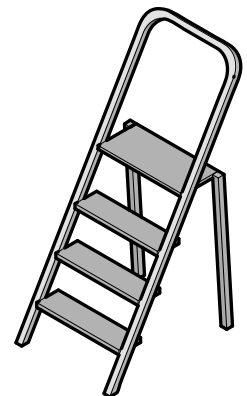
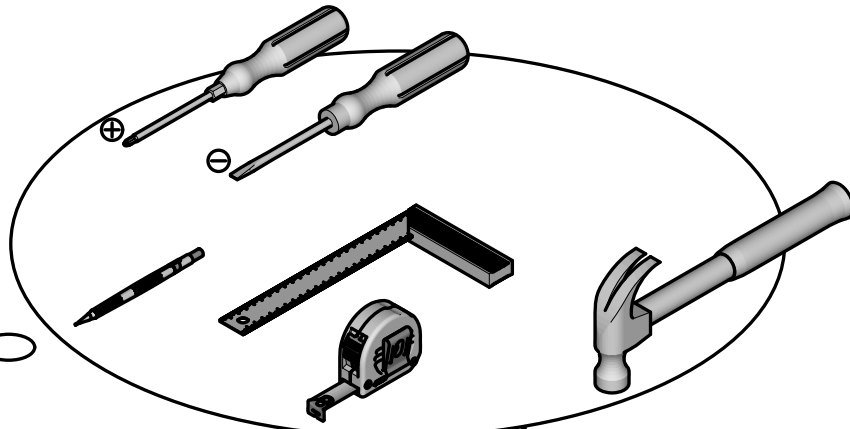
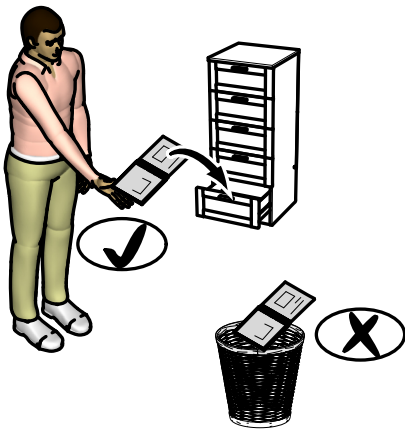
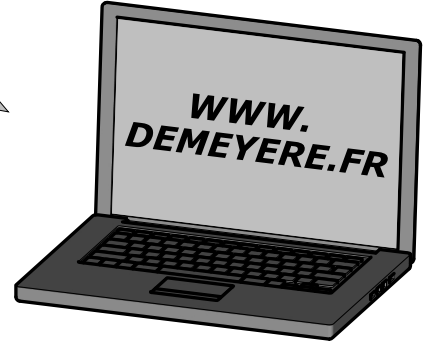
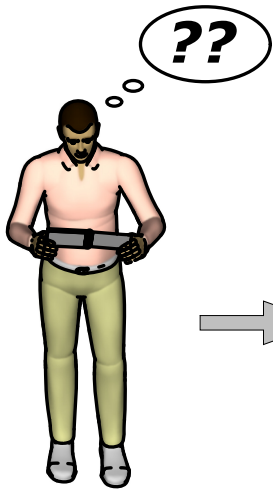


Demeyere
GROUP

105 322-00
105 323-00

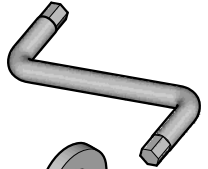
NOTICE DE
MONTAGE
ASSEMBLY
INSTRUCTIONS
MONTAGEANLEITUNG
INSTRUCCIONES
DE MONTAJE
MONTAGEVOORSCHRIFT
ISTRUZIONI DI
MONTAGGIO
INSTRUÇÕES
DE MONTAGEM
INSTRUKCJA
MONTAŻU
NAPUTCI ZA
MONTAŽU



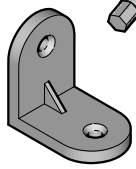




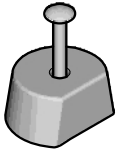
A x1



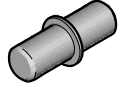
B x2



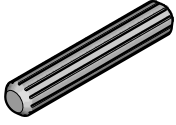
C x2



D x8



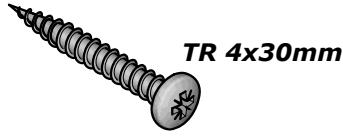
E x12



F x4



G x4



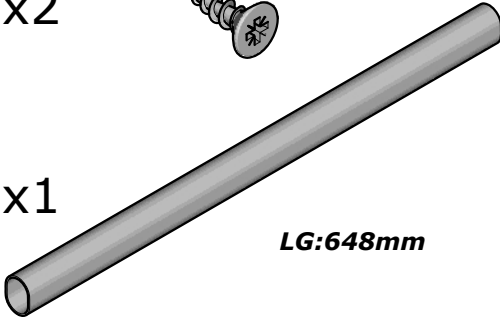
H x10



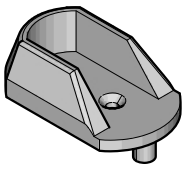
I x2



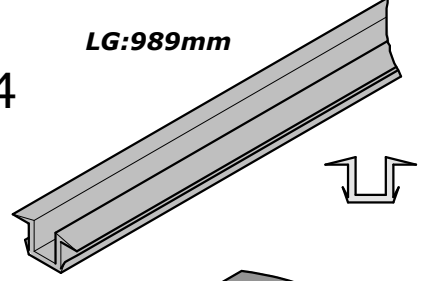
J x1



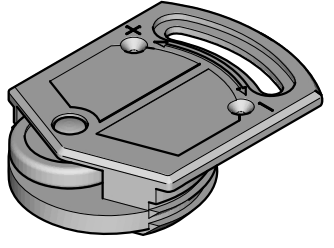
K x2



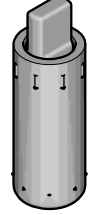
L x4



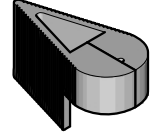
M x4



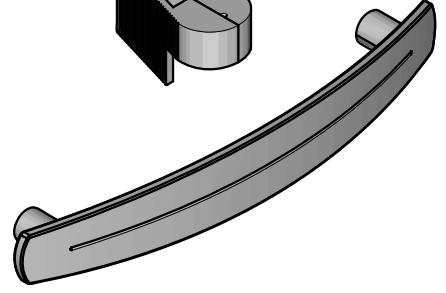
N x4



O x1



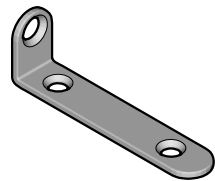
P x2



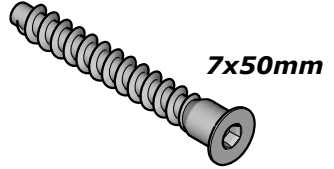
Q x10



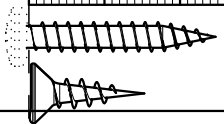
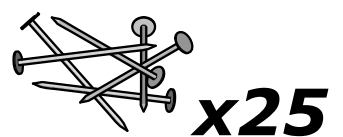
R x2



S x10



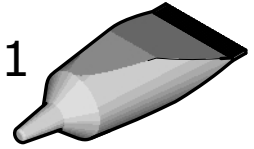
T x2



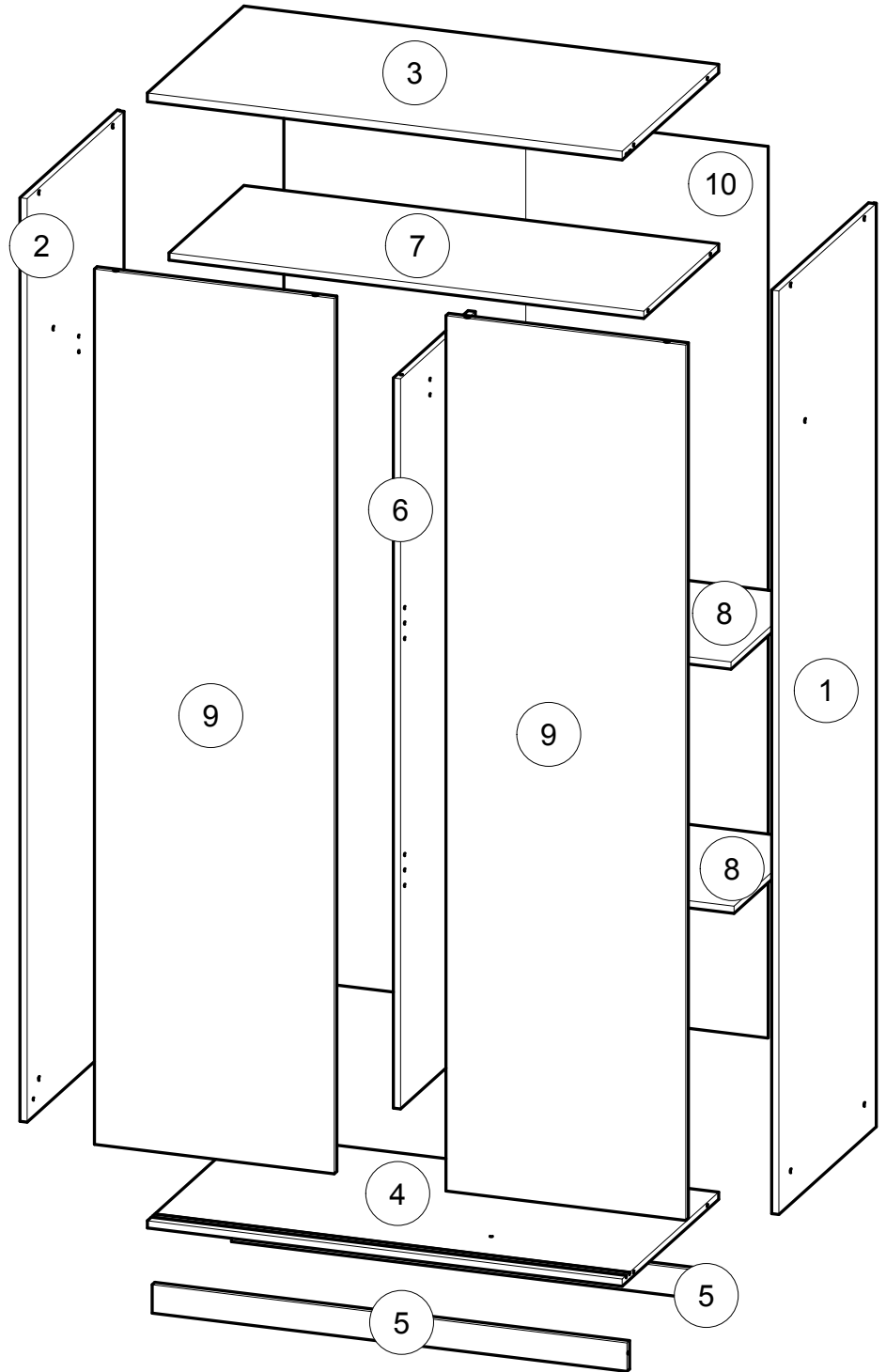
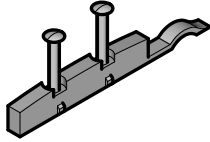
U x4



W x1



V x2



N°	Dim. (mm)	Qty.
1	915 x 550	x1
2	915 x 550	x1
3	990 x 545	x1
4	990 x 545	x1
5	990 x 59	x2
6	514 x 422	x1
7	990 x 423	x1
8	320 x 421	x2
9	814 x 500	x2
10	848 x 1 009	x1

(FR)**MEUBLES A FIXER AU MUR:**

- FIXER LE MEUBLE AVEC LES ATTACHES MURALES PREVUES A CET EFFET.
- LES VIS ET LES CHEVILLES NE SONT PAS FOURNIES.
- UTILISER DES VIS ET DES CHEVILLES ADAPTEES AU SUPPORT.

(EN)**FURNITURES TO BE HOLD ON THE WALL:**

- HOLD THE FURNITURE WITH THE FASTENINGS PROVIDED FOR THIS PURPOSE.
- SCREWS AND PEGS ARE NOT SUPPLIED.
- USE SCREWS AND PEGS ADAPTED TO THE SUPPORT.

(DE)**MOEBEL AN DER MAUER ZU BEFESTIGEN:**

- BEFESTIGEN SIE DAS MOEBELSTUECK MIT DEN DAFUER VORGESEHENEN BEFESTIGUNGSHAKEN.
- DIE SCHRAUBEN UND DUEBEL SIND NICHT IN DER PACKUNG ENTHALTEN.
- UEBERPRUEFEN SIE DASS DIE SCHRAUBEN UND DUEBEL MIT DEM MATERIAL DER MAUER UEBERE INSTIMMEN.

(ES)**MUEBLES A FIJAR EN LA PARED:**

- FIJAR EL MUEBLE CON LAS GRAPAS PREVISTAS.
- LOS TORNILLOS Y CLAVIJAS SON NO SURTIDOS.
- USO TORNILLOS Y CLAVIJAS ADAPTADO PARA EL SOPORTE.

(NL)**MEUBELS DIE AAN DE MUUR GEFIXEERD MOETEN WORDEN:**

- FIXEER HET MEUBLE MET DE DAARVOOR BESTEMDE HAKEN.
- SCHROEVEN BIJ ZIJN NIET MEEGELEVERD.
- VERFIEER OF DE GEBRUIKTE SCHROEVEN BIJ DE BEVESTIGINGSHAAK HOREN.

(IT)**MOBILI DA FISSARE AL MURO:**

- FISSARE IL MOBILE CON LE FLANGIE PREVISTE A TALE SCOPO.
- LE VITI ED I PERNI NON SONO FORNITE.
- USO LE VITI ED I PERNI ADATTADO AI TIPO DI SUPPORTO.

(PT)**MOVEIS A FIXAR NA PAREDE:**

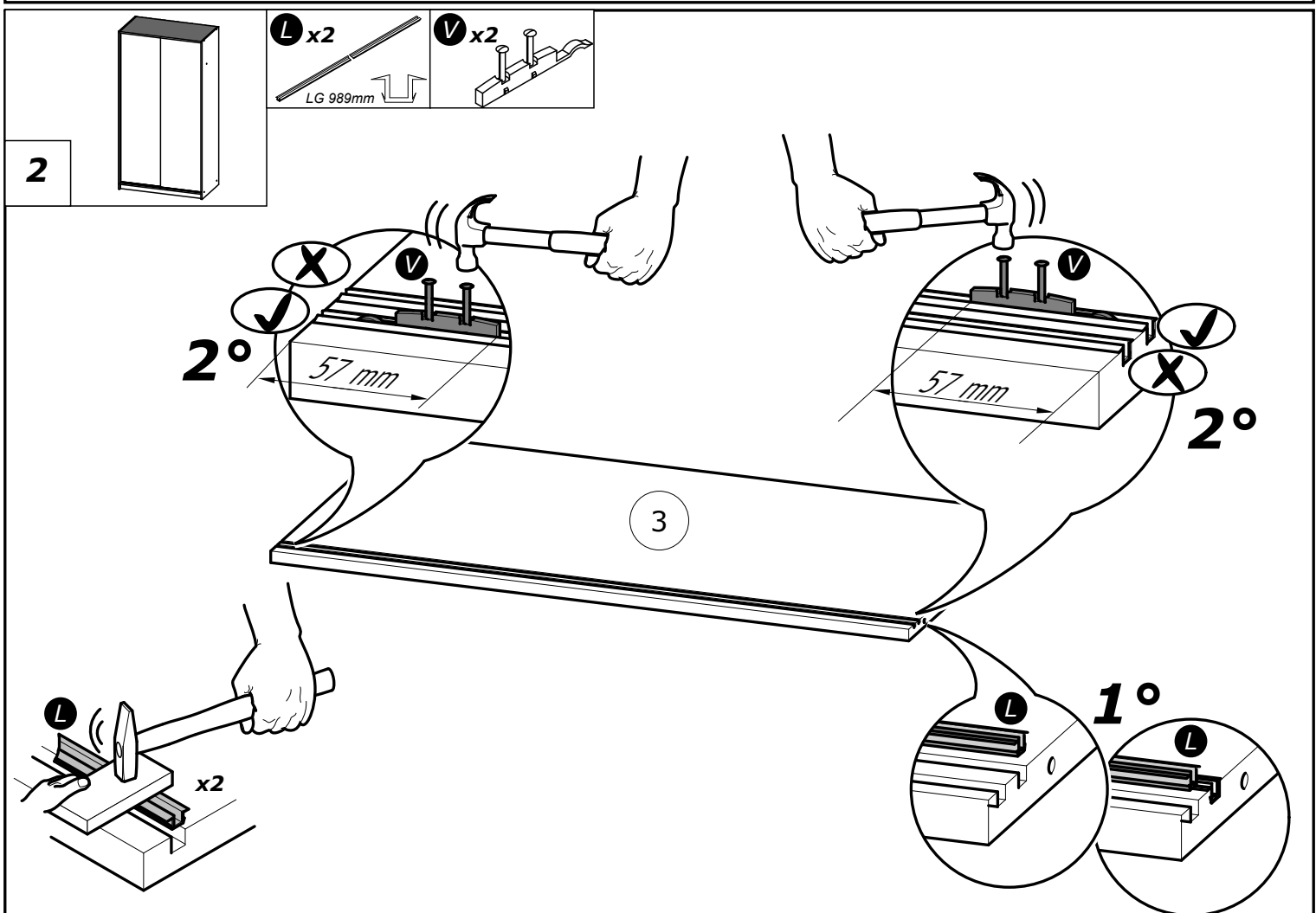
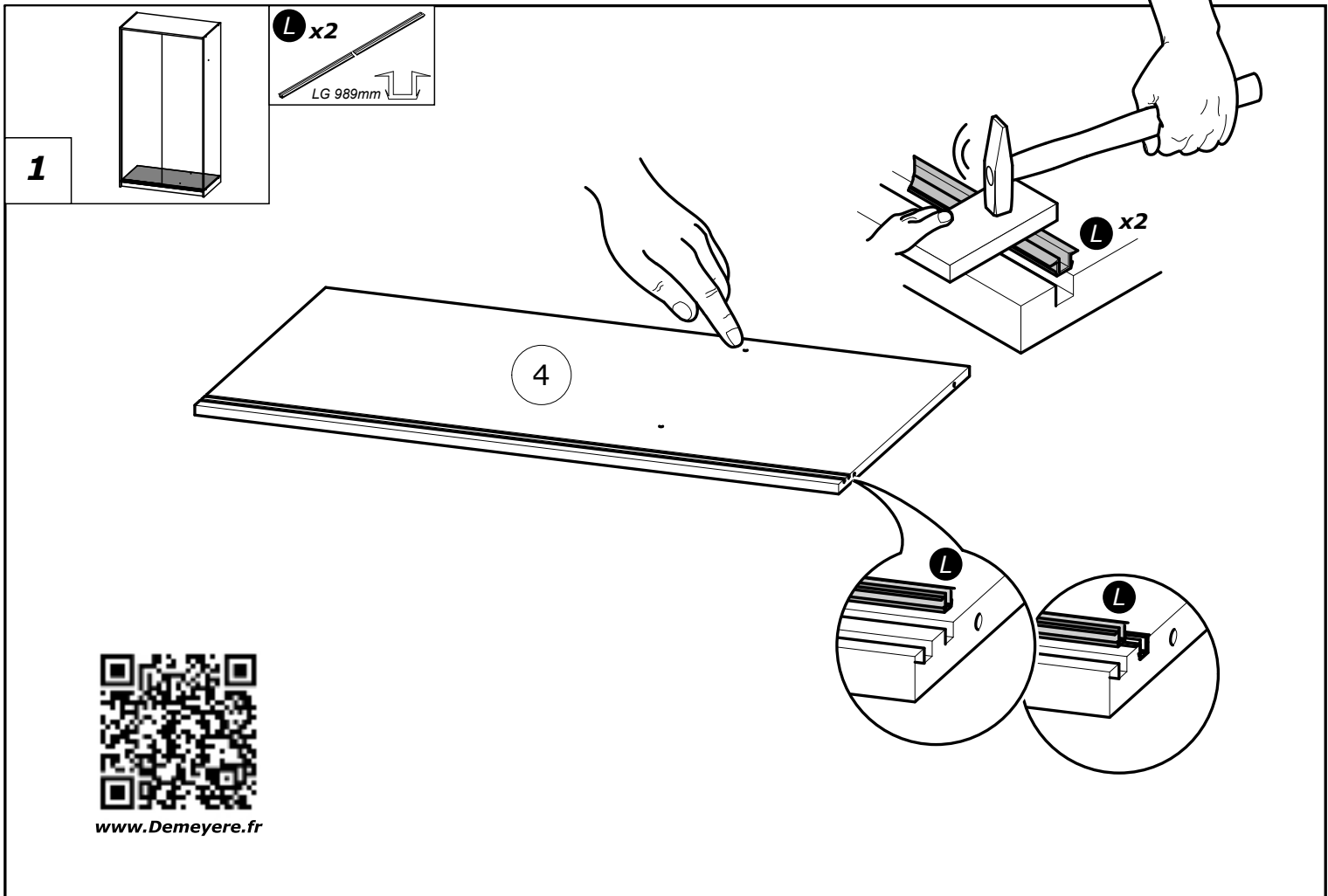
- FIXAR O MOVEL COM OS PRENDES PREVISTOS.
- OS PARAFUSSOS E AS CAVILHAS NÃO SÃO PROVIDOS.
- UTILIZAÇÃO OS PARAFUSSOS E AS CAVILHAS SAO ADPATADOS OA SUPORTE.

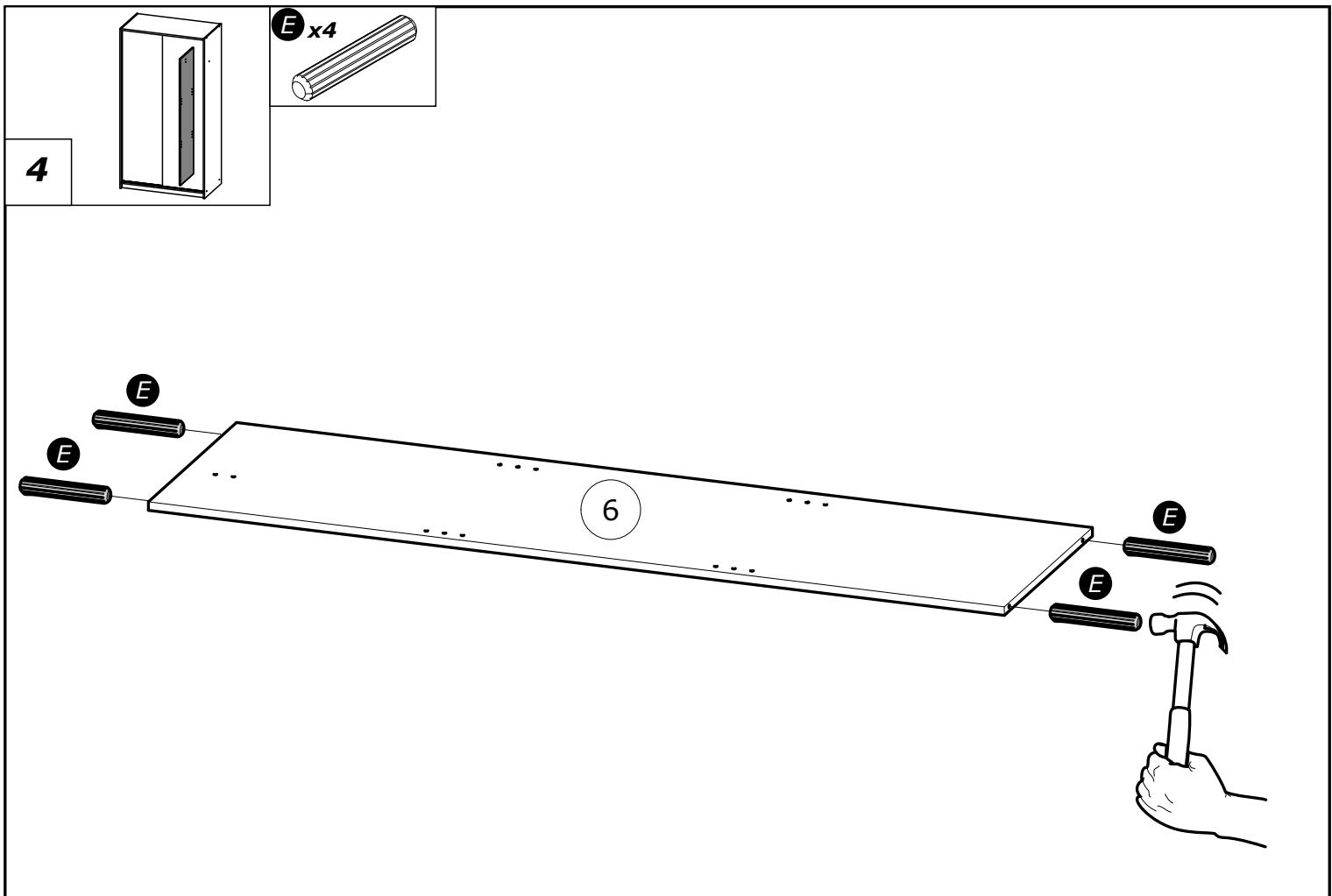
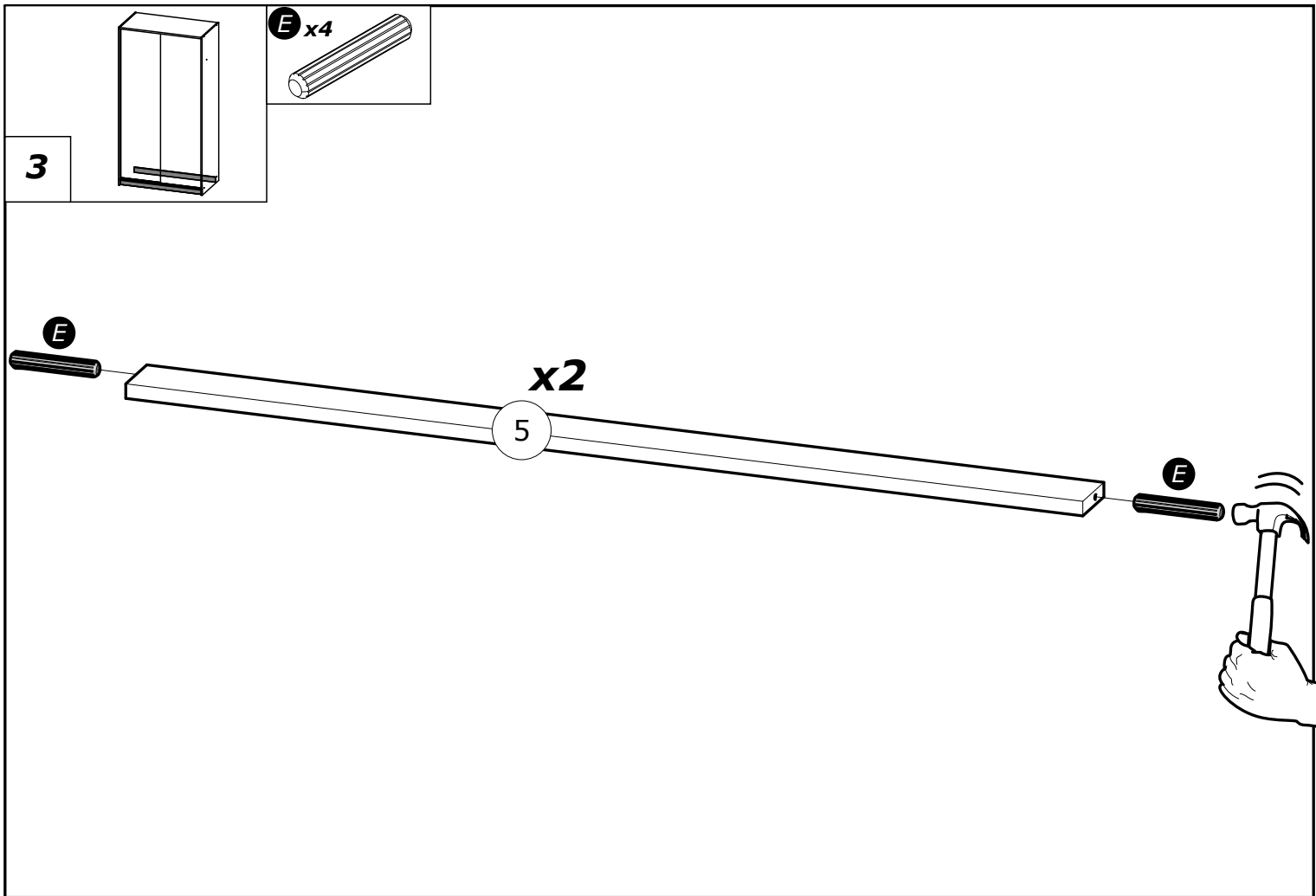
(PL)**MEBEL PRZEZNACZONY DO ZAINSTALOWANIA NA SCIANIE:**

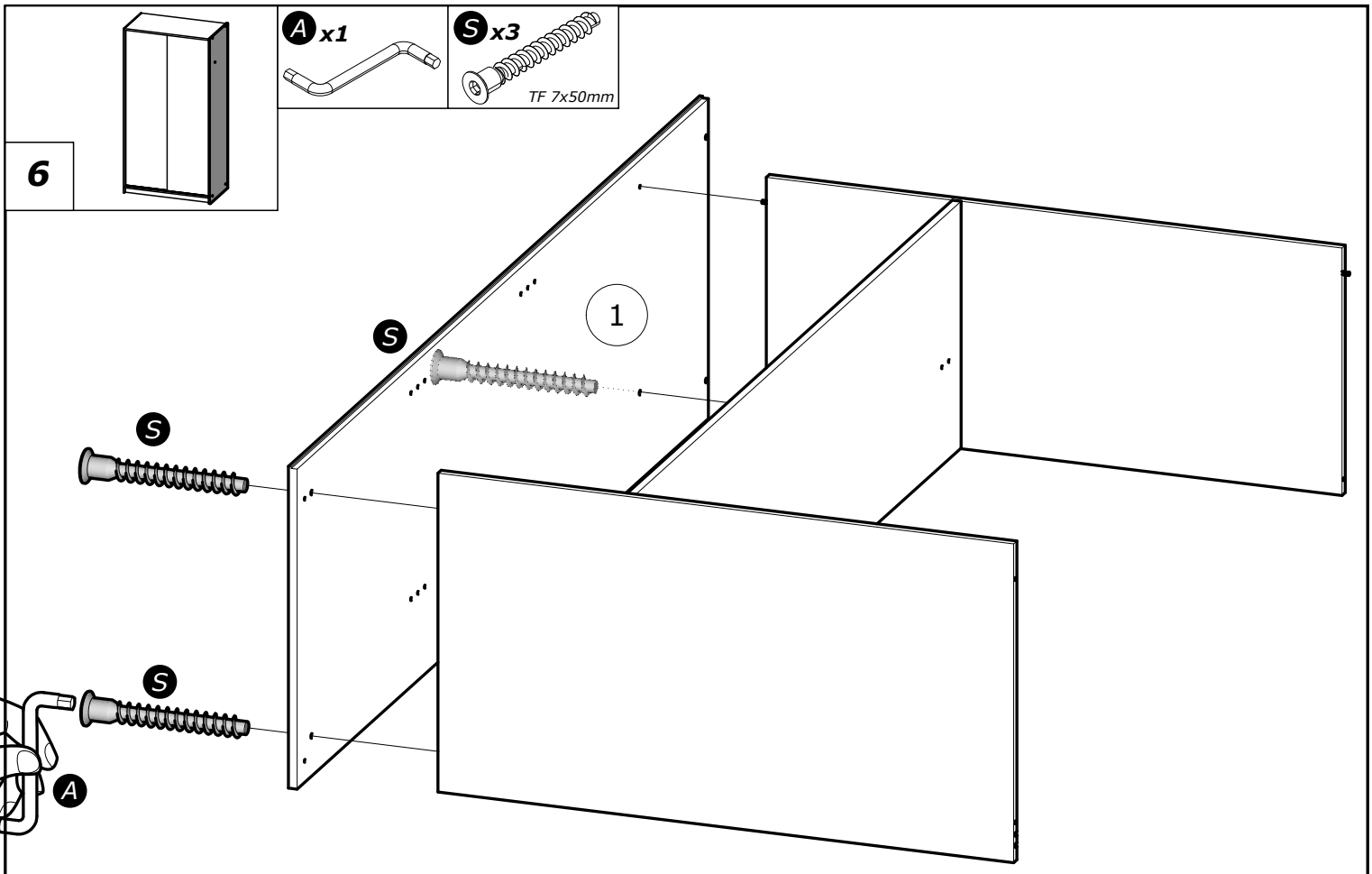
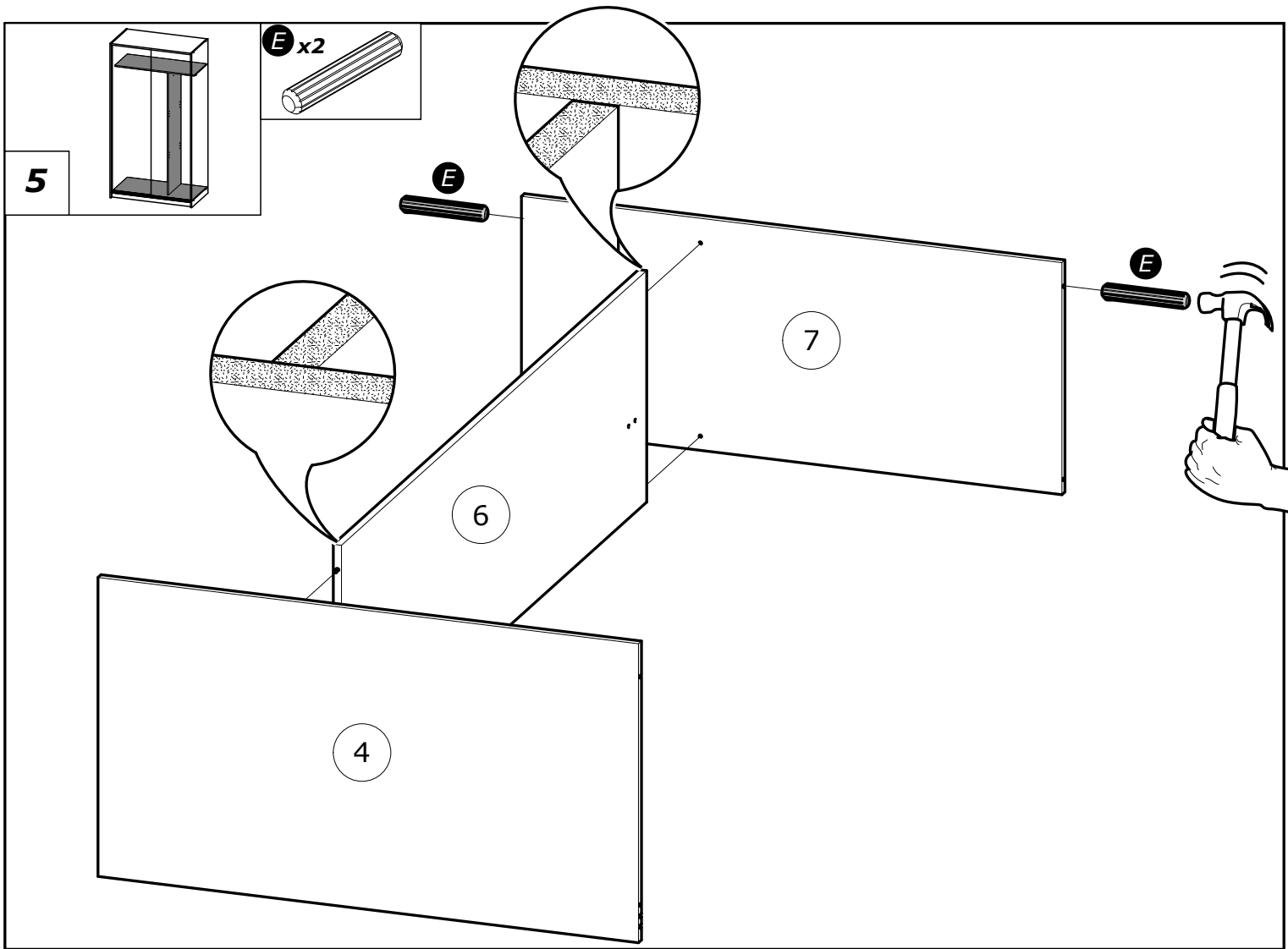
- NALEZY ZAMONTOWAC TEN MEBEL NA SCIANIE PRZEZNACZONYMI DO TEGO CELU UCHWYTAMI.
- SPRAWDZIÆ CZY ŒERUBY I KOSZULKI NIE S PRZEWIDZIANE.
- WYKORZYSTANIE SPRAWDZIÆ CZY ŒERUBY I KOSZULKI S ODPOWIEDNIEJ WIELKOŒCI W STOSUNKU DO UCHWYTÓW.

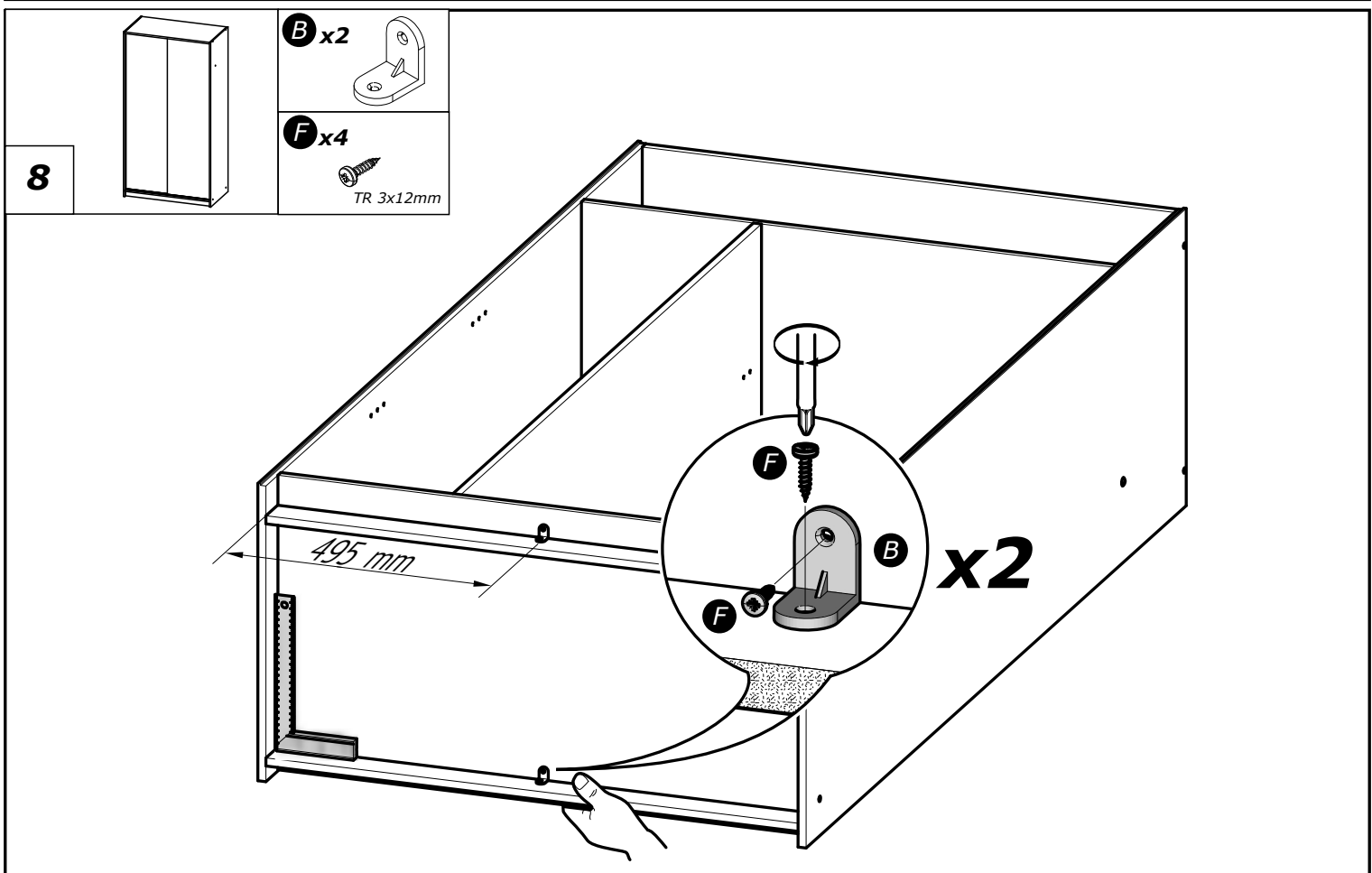
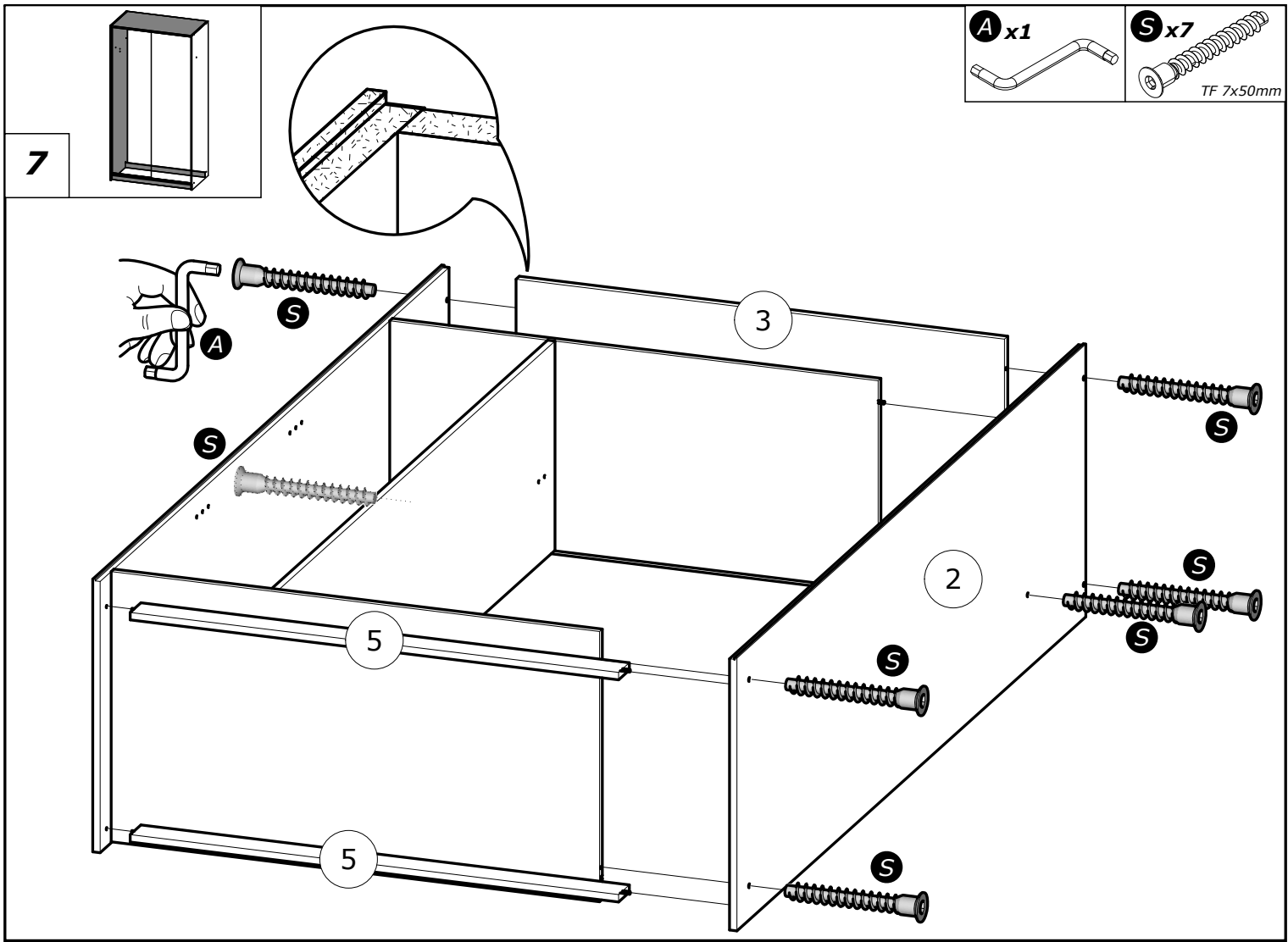
(CR)**NAMJEŠTAJ KOJI SE POSTAVLJA NA ZID :**

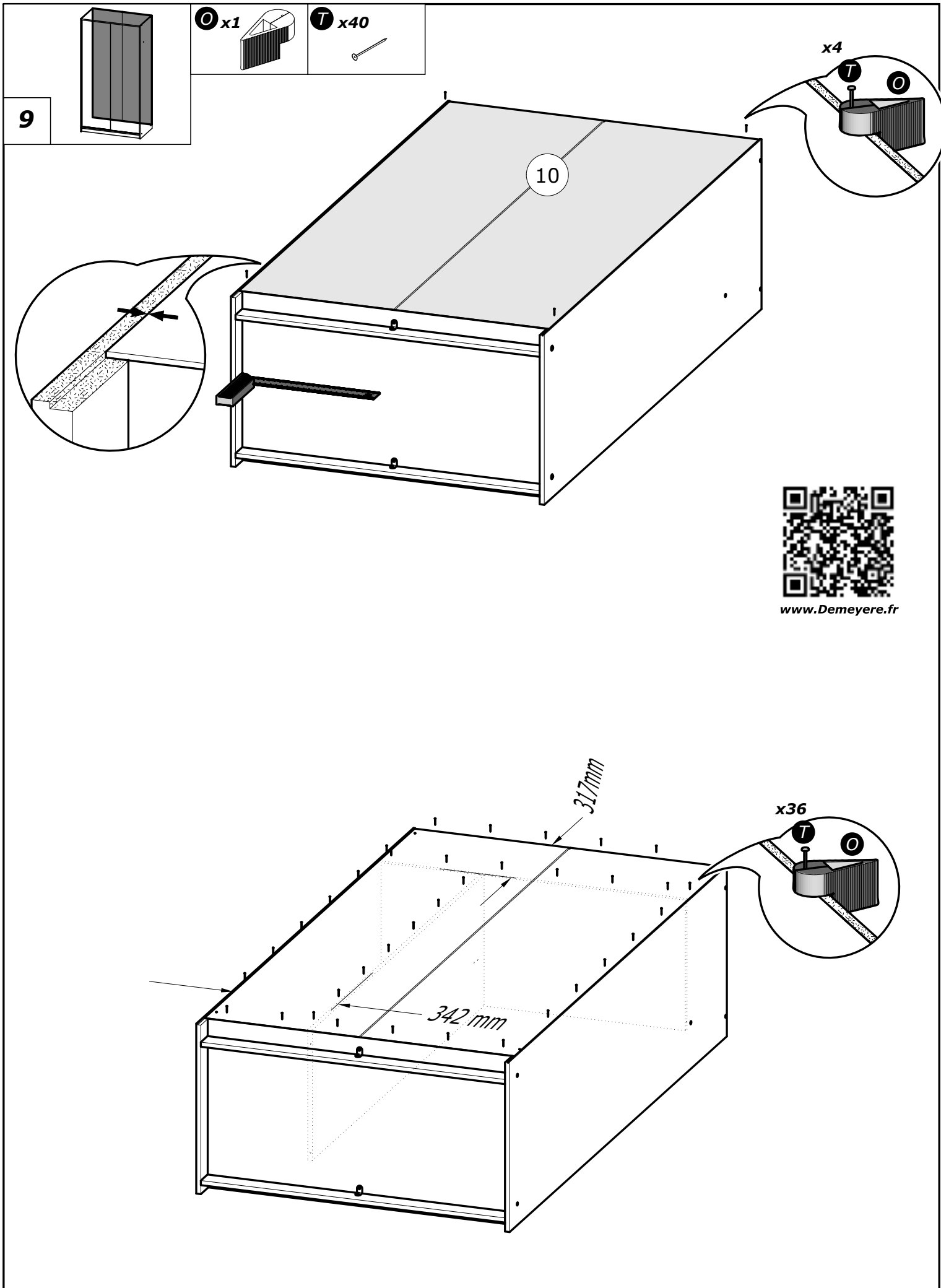
- PRIÈVRSTITE NAMJEŠTAJ ZA ZID NOSAÈIMA PREDVIĐENIM ZA TU SVRHU.
- VIJCI I MATICE NISU PRILOŽENI.
- KORISTITE VIJKE I MATICE KOJI ODGOVARAJU NOSAÈU.



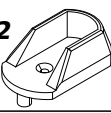

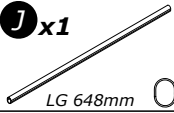




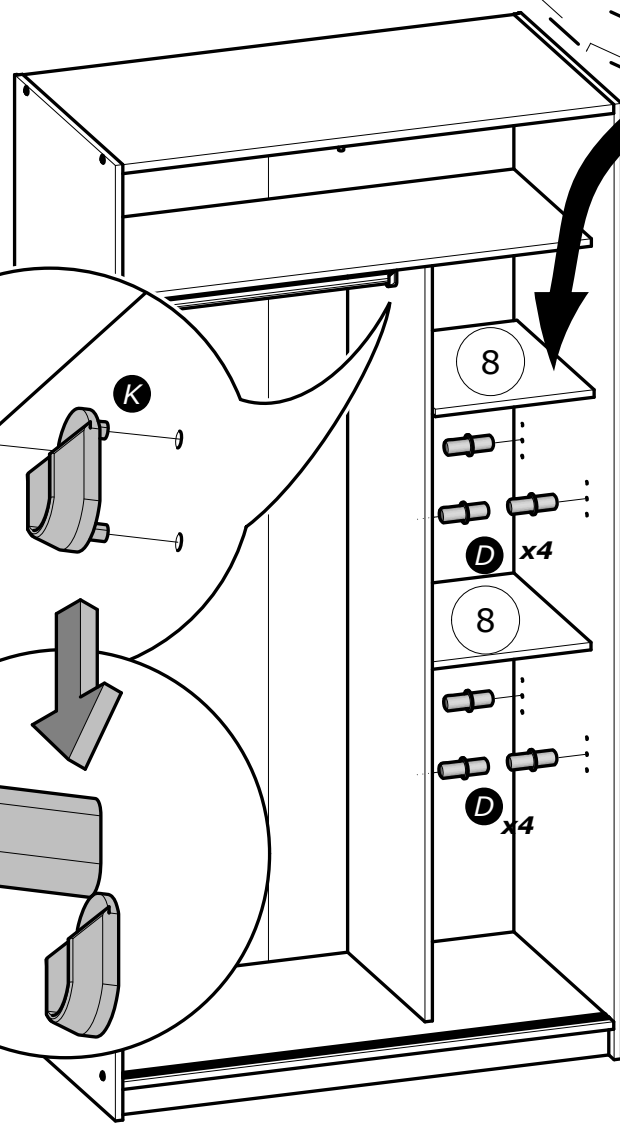
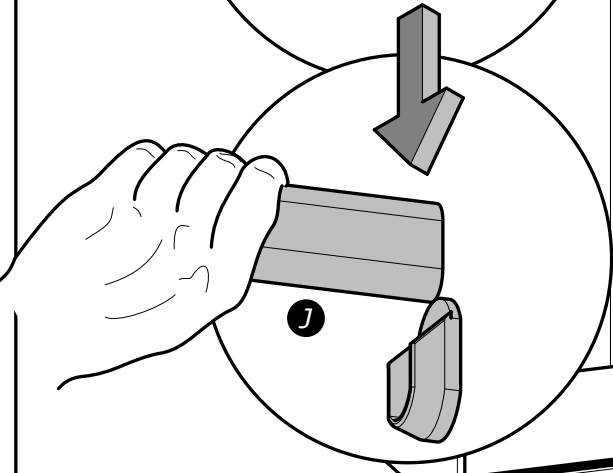
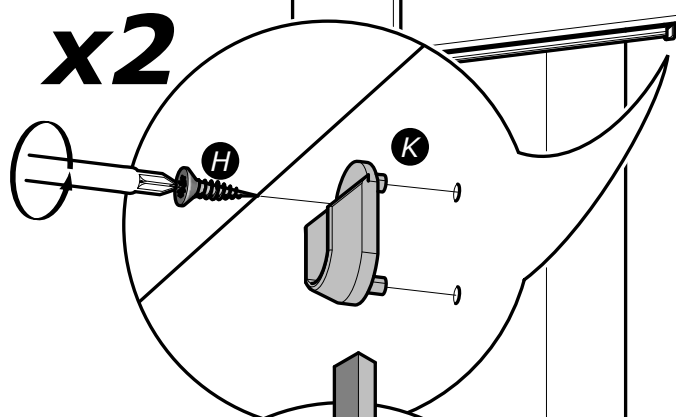
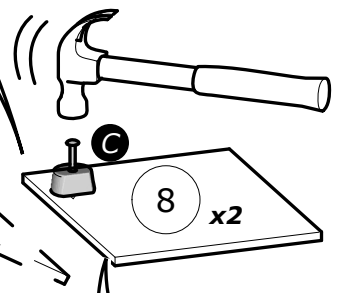
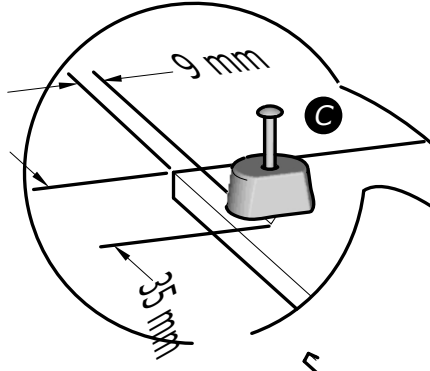
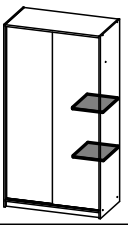


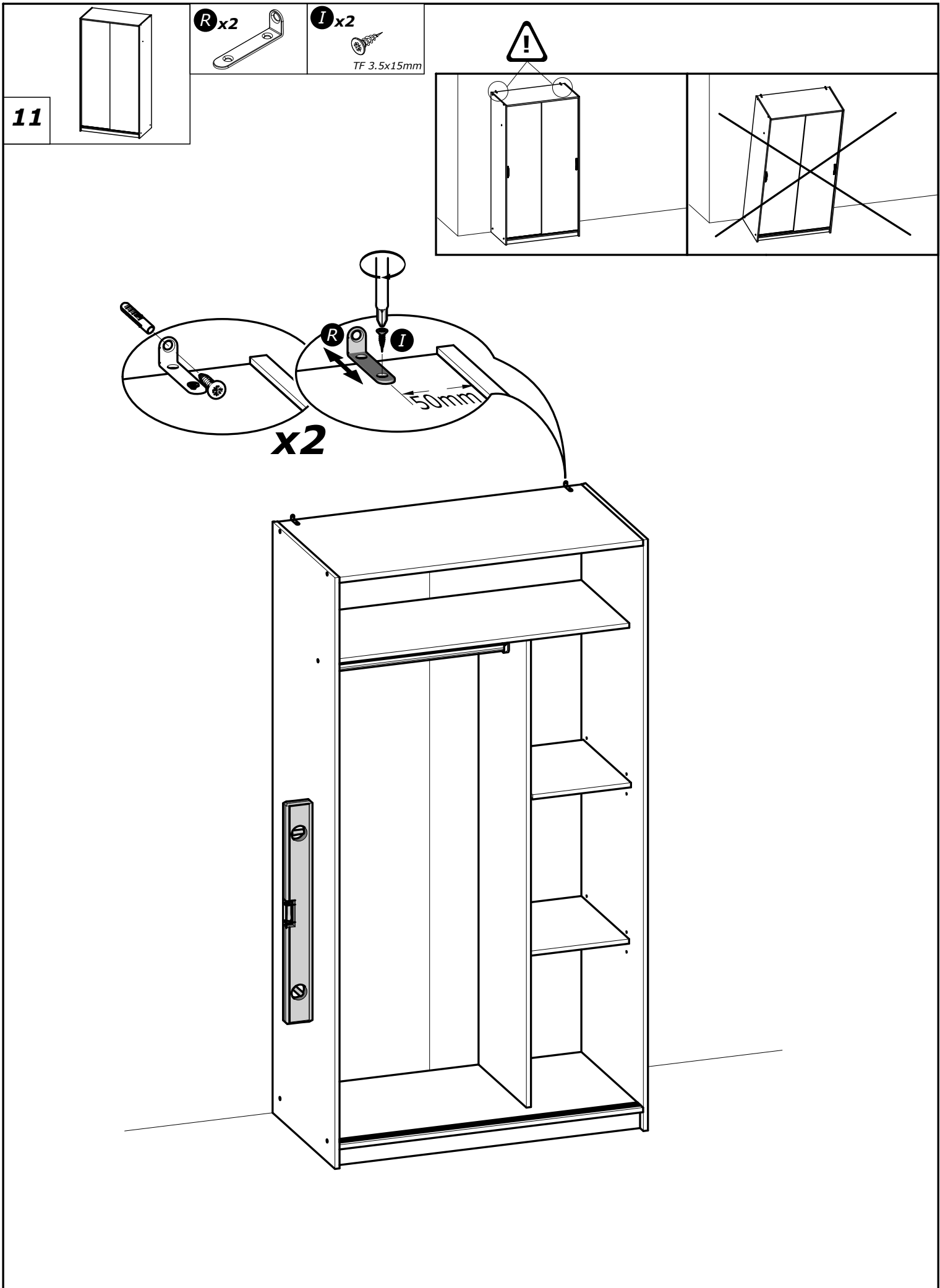




- C** x2 
- D** x8 
- K** x2 
- H** x2 
TF 3x12mm
- J** x1 
LG 648mm

10





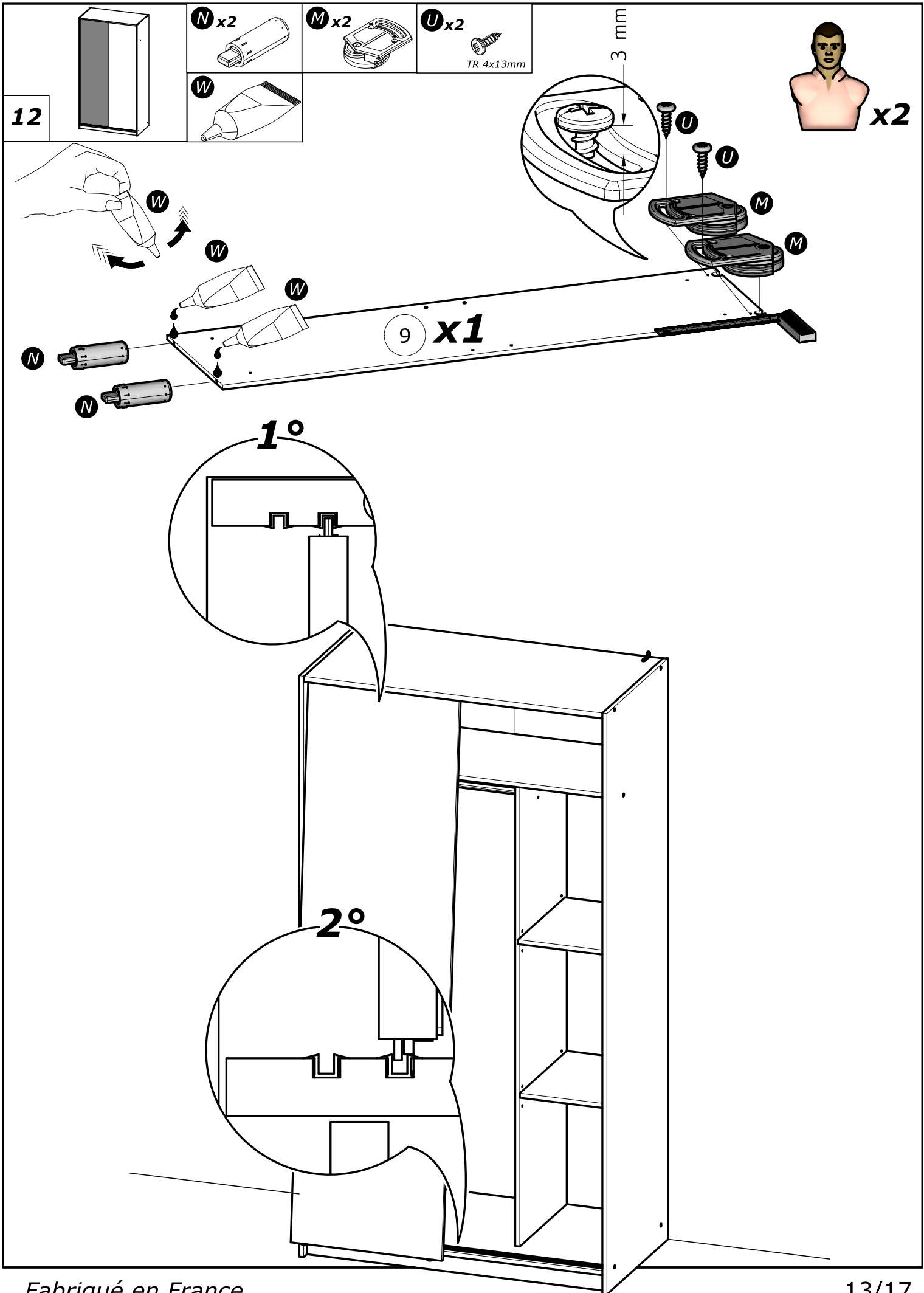
11

R x2
I x2
TF 3.5x15mm

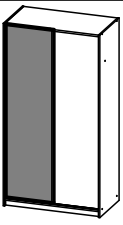


x2

50mm



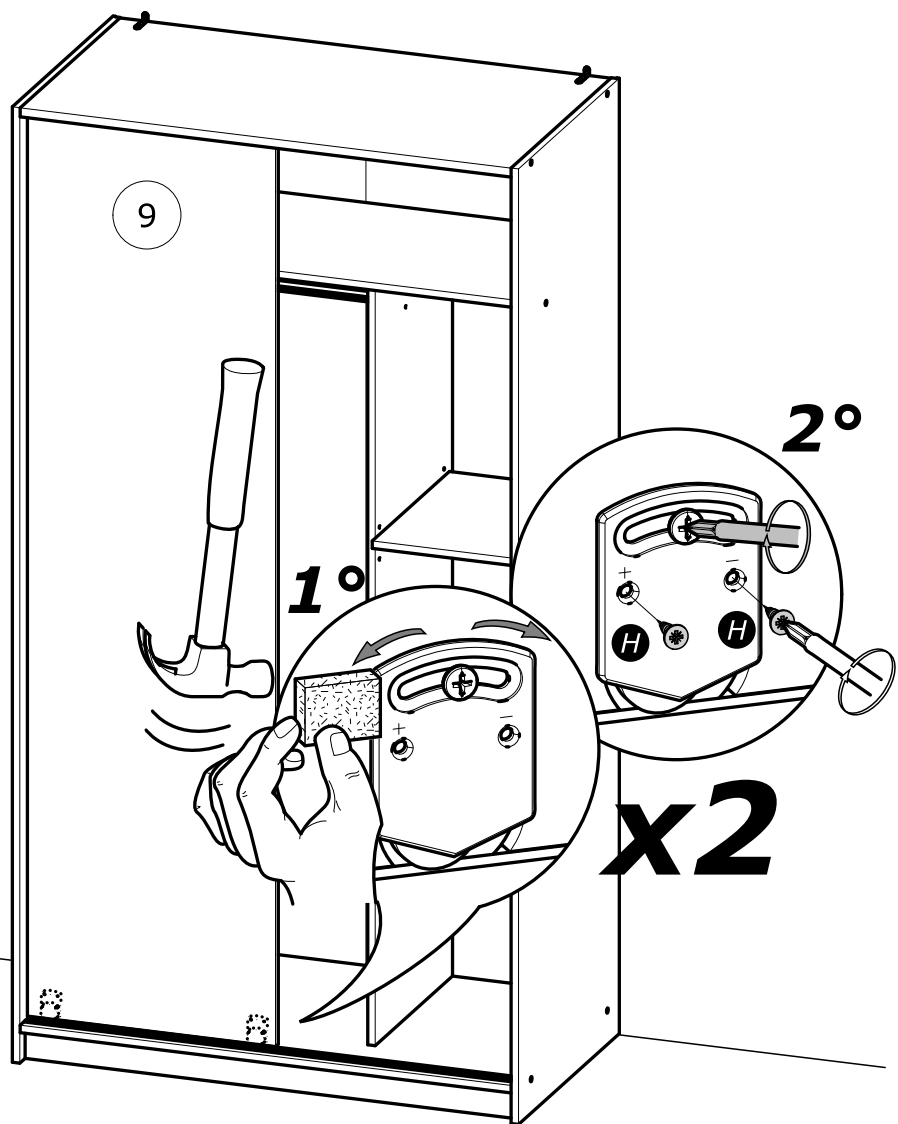
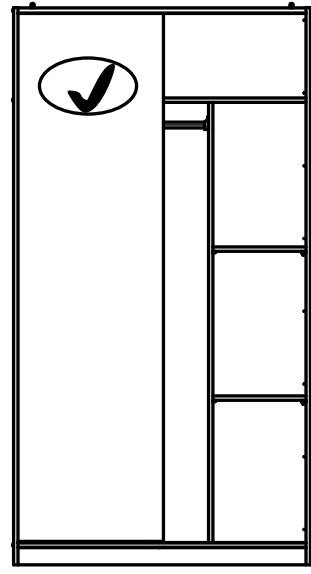
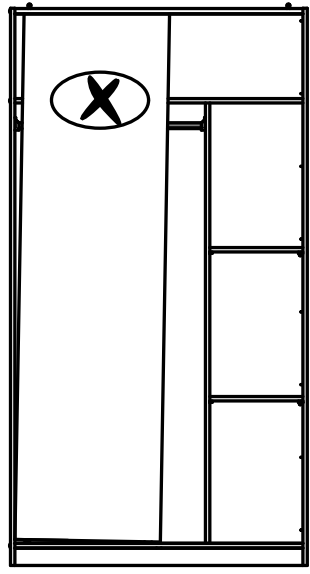
13

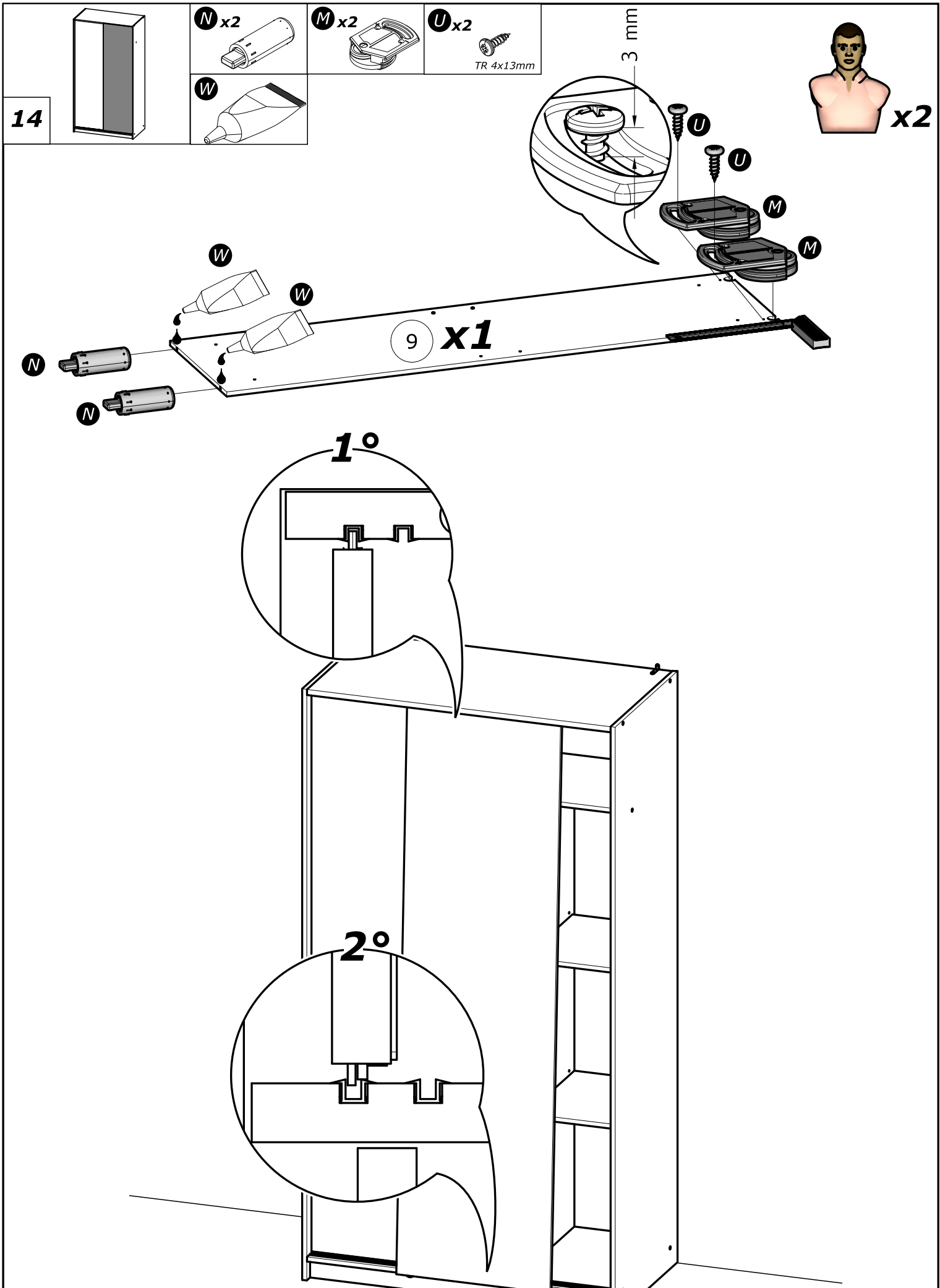


H x4

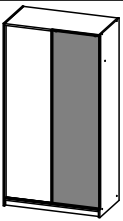


TF 3x12mm





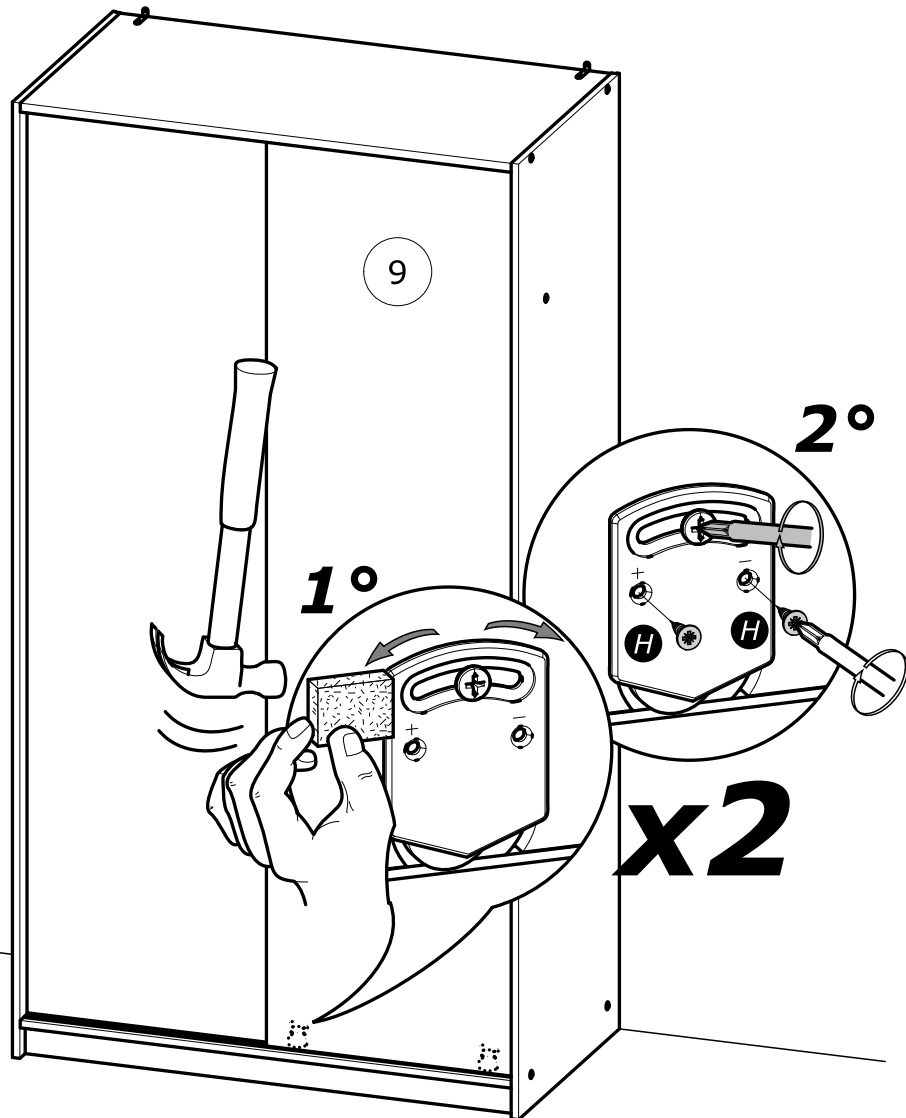
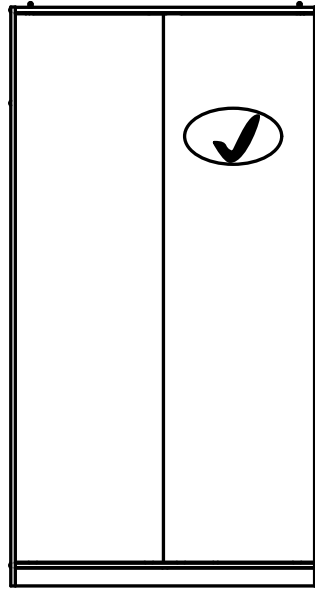
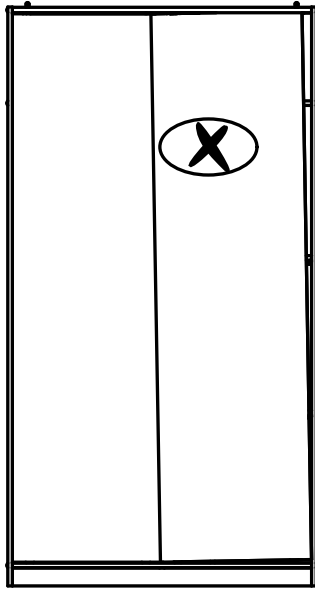
15



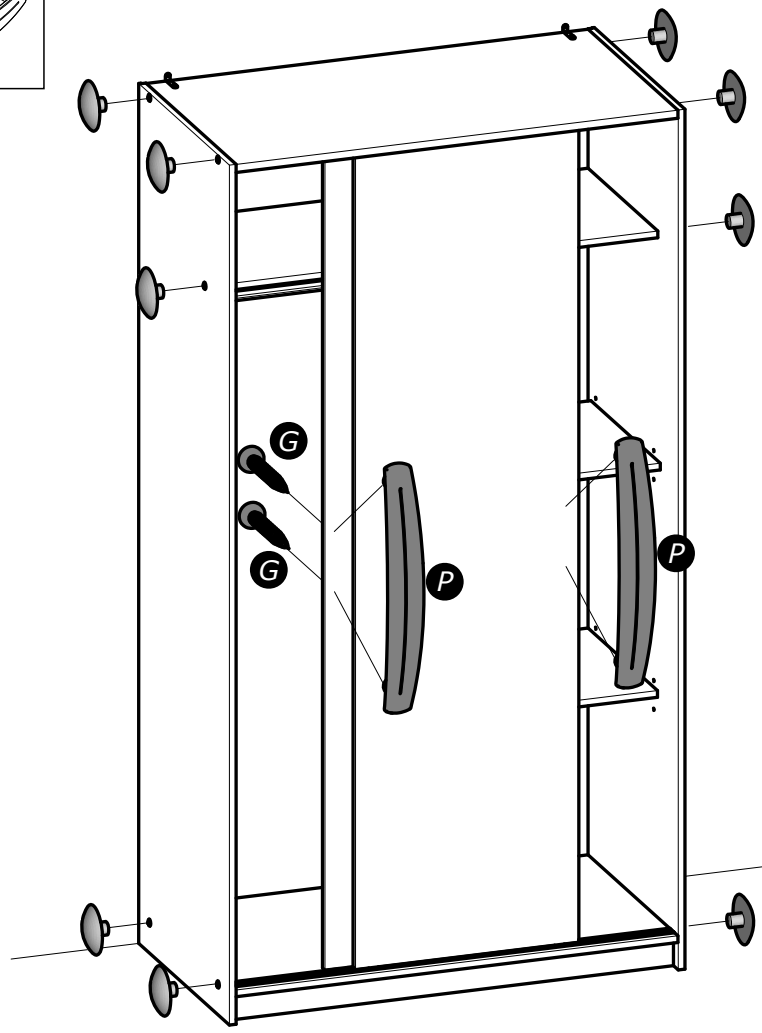
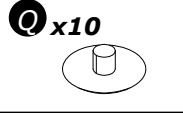
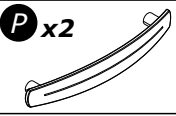
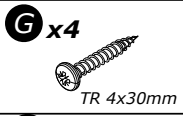
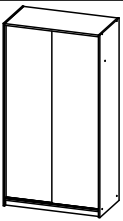
H x4



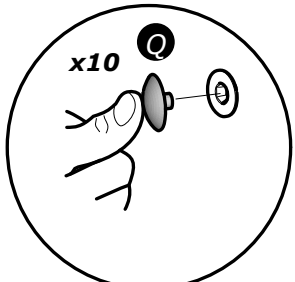
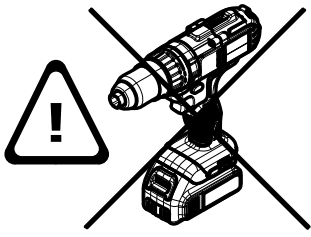
TF 3x12mm



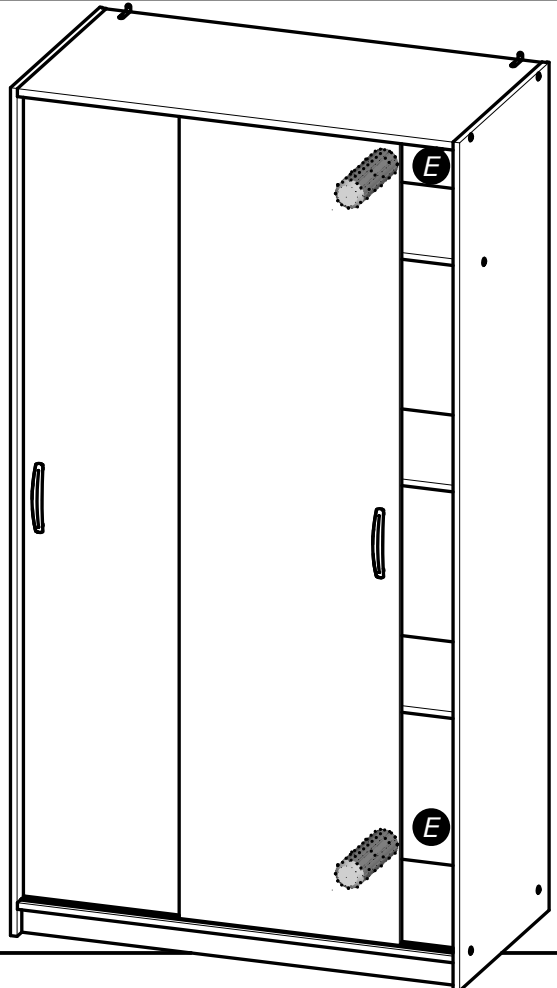
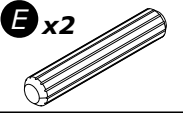
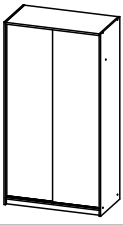
16



www.Demeyere.fr



17



Info tri déchets

www.quefairedemesdechets.fr

Fabriqué en France