

Delta 54

(PL) Instrukcja montażu

(CZ) Návod k montáži

(D) Montageanleitung

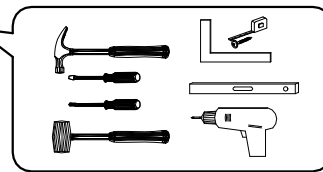
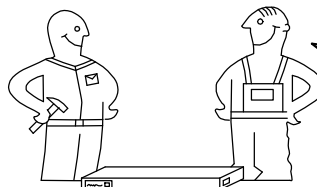
(GB) Assembly instruction

(F) Model d'emploi

(HU) Szerelési útmutató

(I) Istruzione di montaggio

(NL) Handleiding voor de montage



(RU) Инструкция по монтажу

(RO) Instrucțiuni de montare

(SK) Návod k montáži

(TR) Montaj talimatı

**⚠ Uwaga • Upozornění • Achtung • Attention • Caution • Figyelem
Attenzione • Opgelet • Внимание • Atenție • Upozornenie • Dikkat ⚠**

PL Czyszczenie należy wykonać wyłącznie za pomocą ściereczki lub lekko nawilżonego ręcznika. Nie stosować środków czyszczących do szorowania.

CZ Čistění je nutné vykonávat výhradně pomocí utěrky nebo lehce navlhčeného ručníku. Nepoužívejte čističí prostředky obsahující abrazivní částice.

D Bitte nur mit einem Staubtuch oder leicht feuchtem Lappen reinigen. Keine scheuernden Putzmittel verwenden.

GB Please only clean with a duster or a damp cloth. Do not use any abrasive cleaners.

F Le nettoyage se fait uniquement à l'aide d'un torchon ou d'une serviette légèrement mouillée.

HU A tisztítás kizárólag törlőruha vagy enyhén nedvesített törölköző segítségével végezhető. Súroló hatású tisztítószereket nem szabad használni.

I Pulire esclusivamente con un panno o un asciugamano umido.

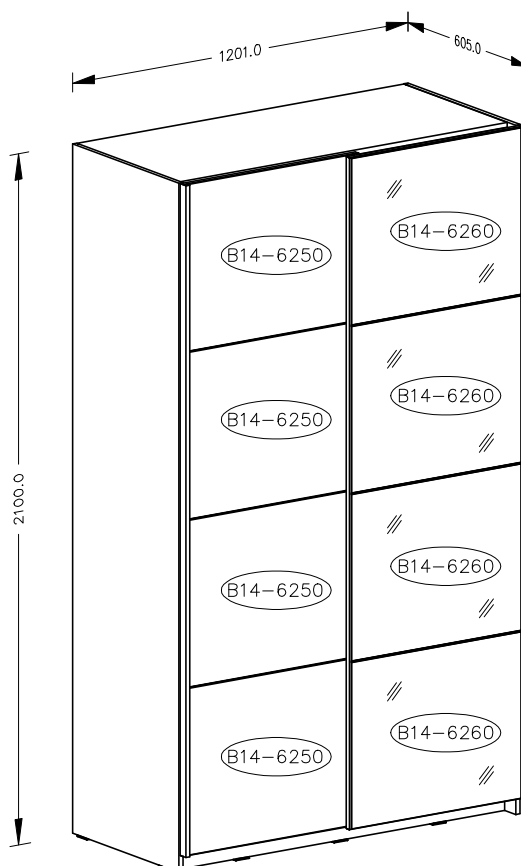
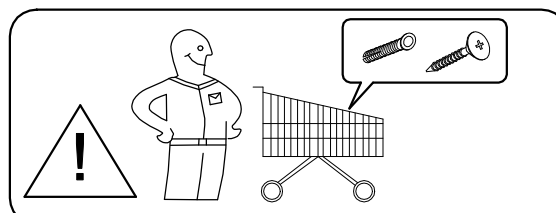
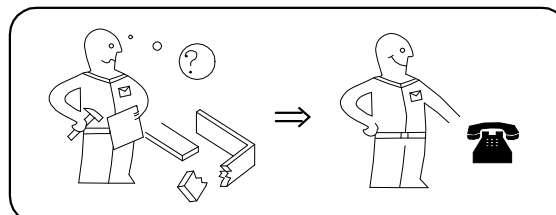
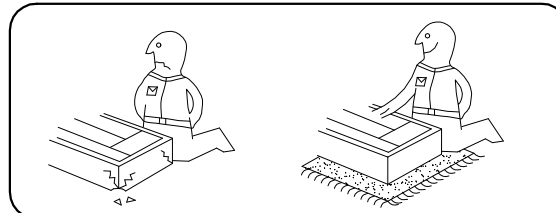
NL Reinig alleen met een stofdoek of een lichtjes vochtige doek. Gebruik geen schurende poetsmiddelen.

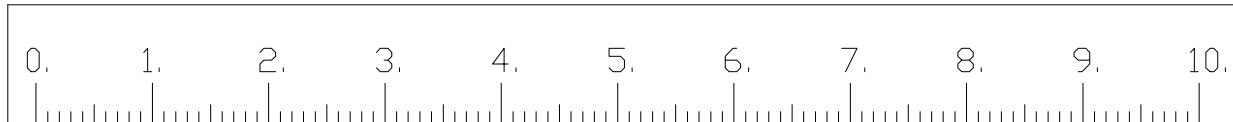
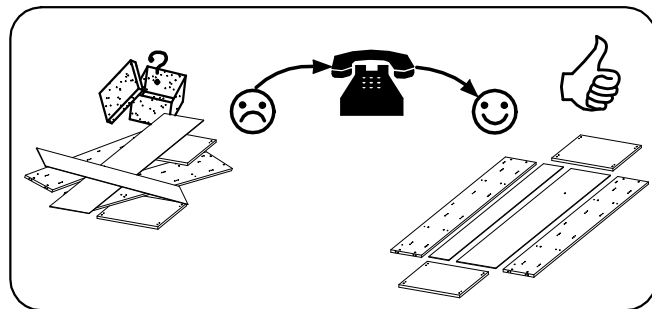
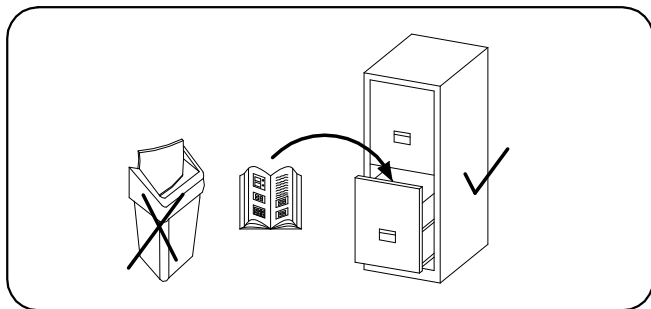
RU Очищайте от пыли тряпкой или слегка влажной ветошью. Не допускается применение чистящих средств, не предназначенных для ухода за мебелью.

RO Curățarea trebuie efectuată numai cu o cârpă sau cu un prosop ușor umezit. Nu utilizați agenți de curățare abrazivi.

SK Čistení je nutné vykonávať výhradne pomocí utierky alebo ľahko zvlhnutým ručníkom. Nepoužívajte čistiaci prostriedky obsahujúci abrazívni častice.

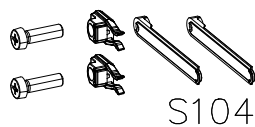
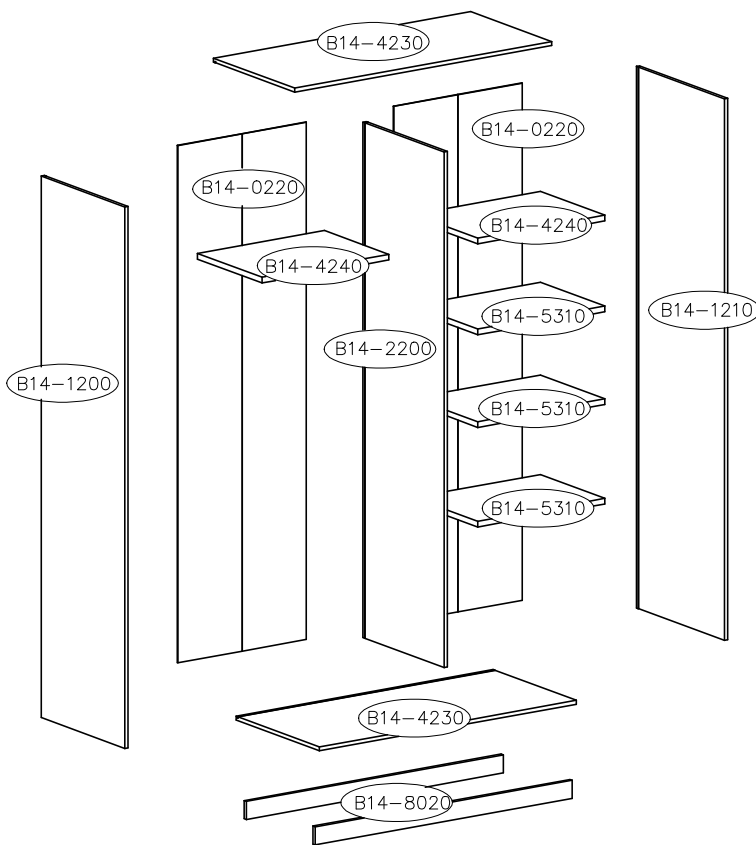
TR Lütfen sadece bir toz bezile veya hafif nemli yumuşak bir bezle siliniz. Aşındırıcı temizlik malzemeleri kullanmayınız.





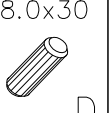
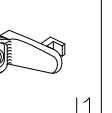
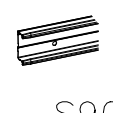


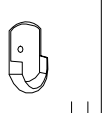
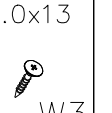
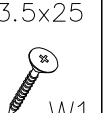
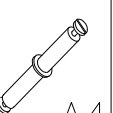



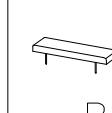
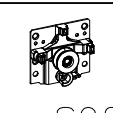

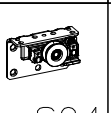
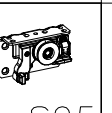
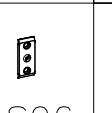
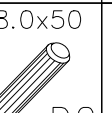
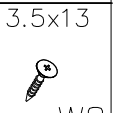
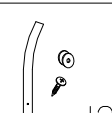

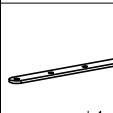
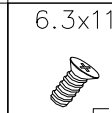
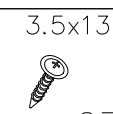
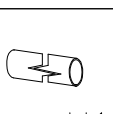
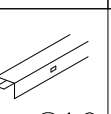
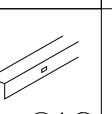
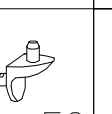
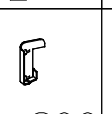
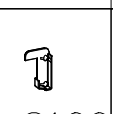
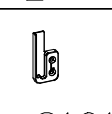
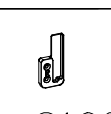
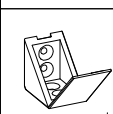
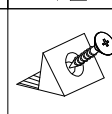





MAX
5kg

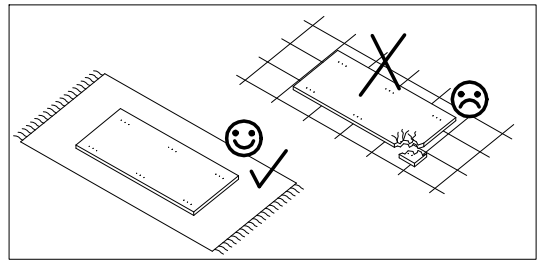
B14-4240 B14-5310



1 KPL

 A	 B	 D	 J1							
16	12	16	12							
 S90	 S91	 W	 H	 W3	 W1	 A4	 B2	 S98	 S97	 P2
1	1	8	2	2	4	2	8	2	2	10
 S92	 S93	 S94	 S95	 S96	 D2	 W8	 J2	 F	 J16	 F2
1	1	1	1	4	2	56	2	24	6	12
 G7	 H1	 S19	 S18	 E2	 S99	 S100	 S101	 S102	 J6	 J
32	1	2	2	12	1	1	1	1	8	12

 P2	 J6	3.5x13  W8
6	8	32



1

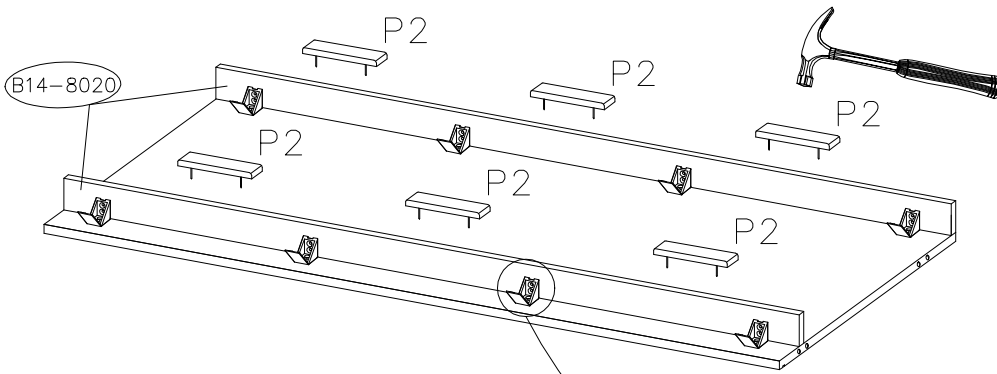
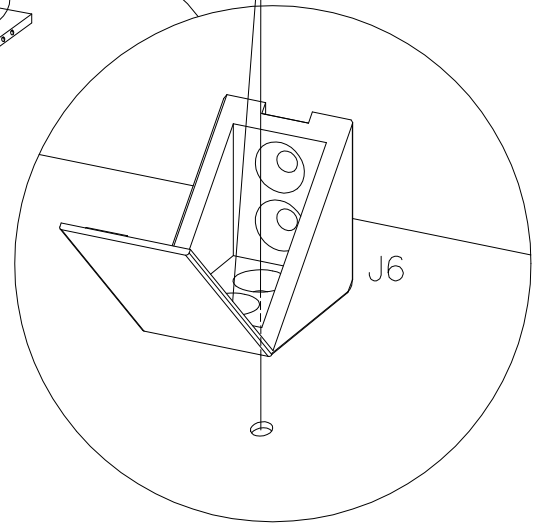
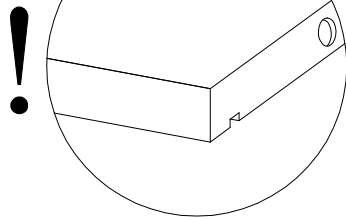
1x



B14-4230

W8

J6



B14-8020

P2

P2

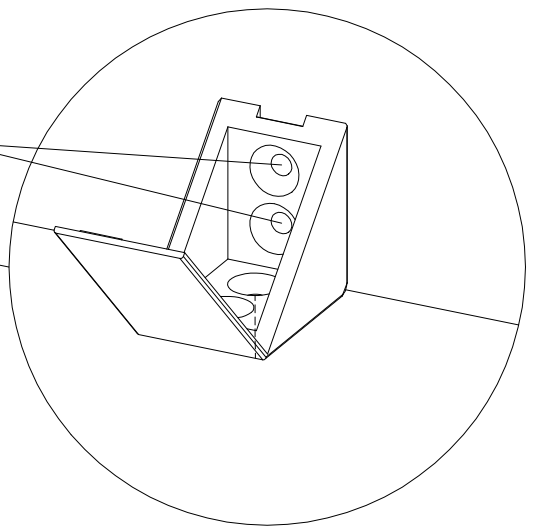
P2




P2

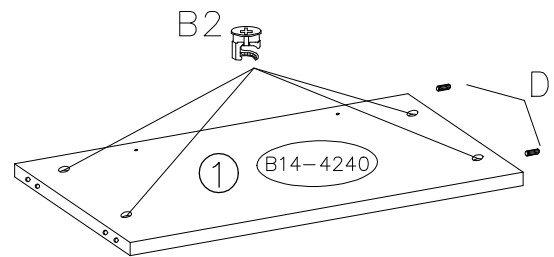
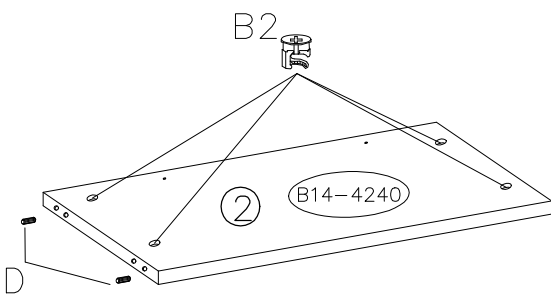
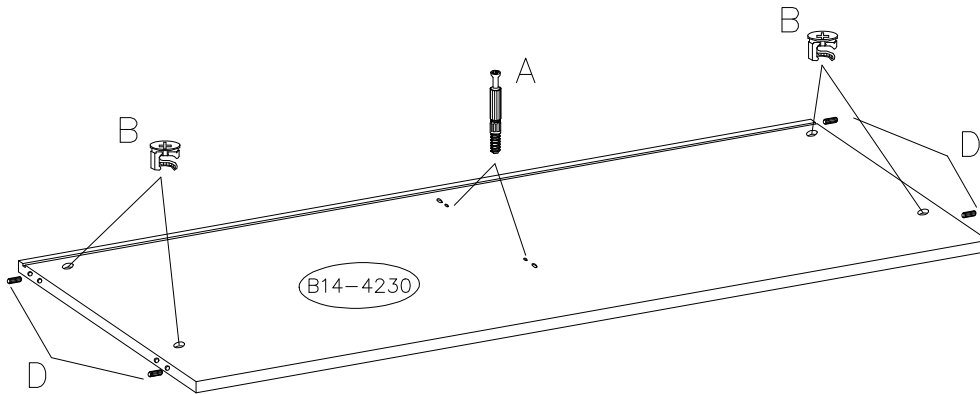
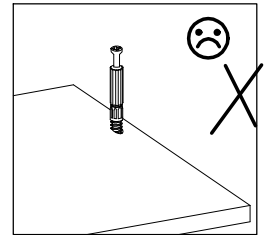
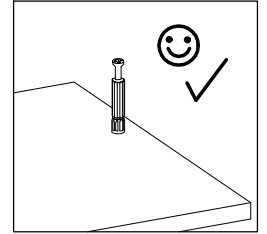
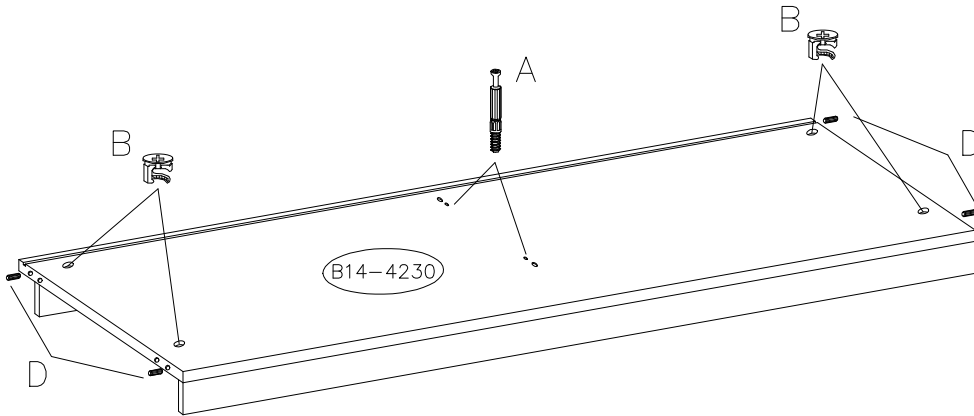
P2



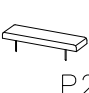
P2

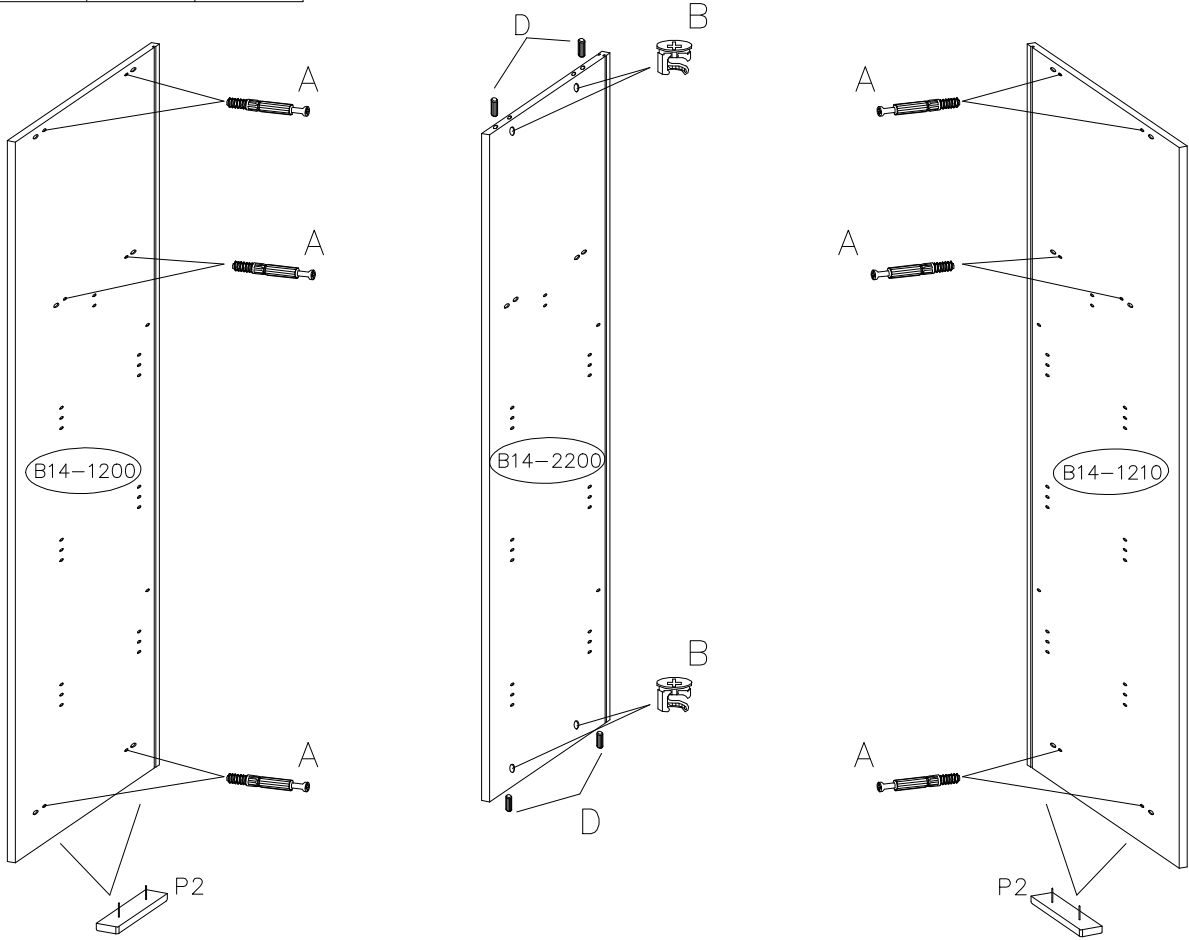
W8



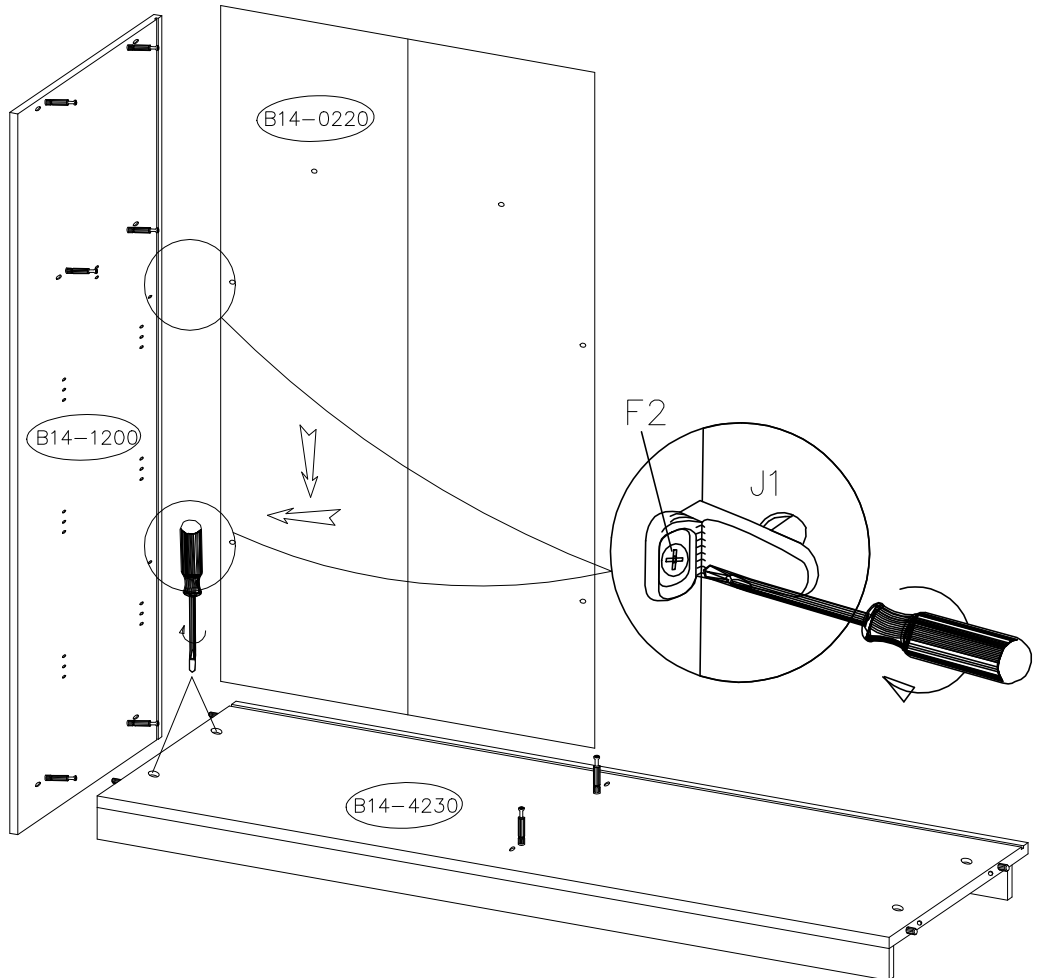
		8.0x30	
A	B	D	B2
4	8	12	8



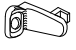

		8.0x30	
A	B	D	P2
12	4	4	4

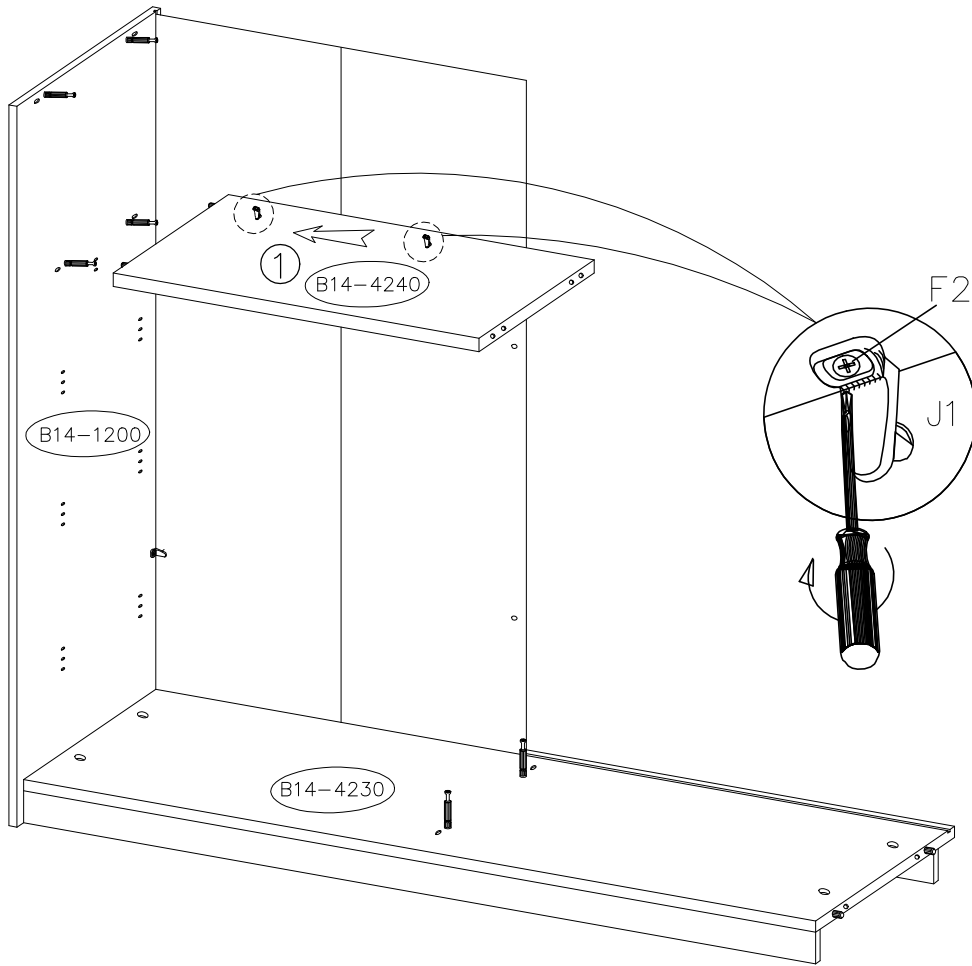


	6.3x11
J1	F2
2	2

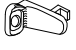



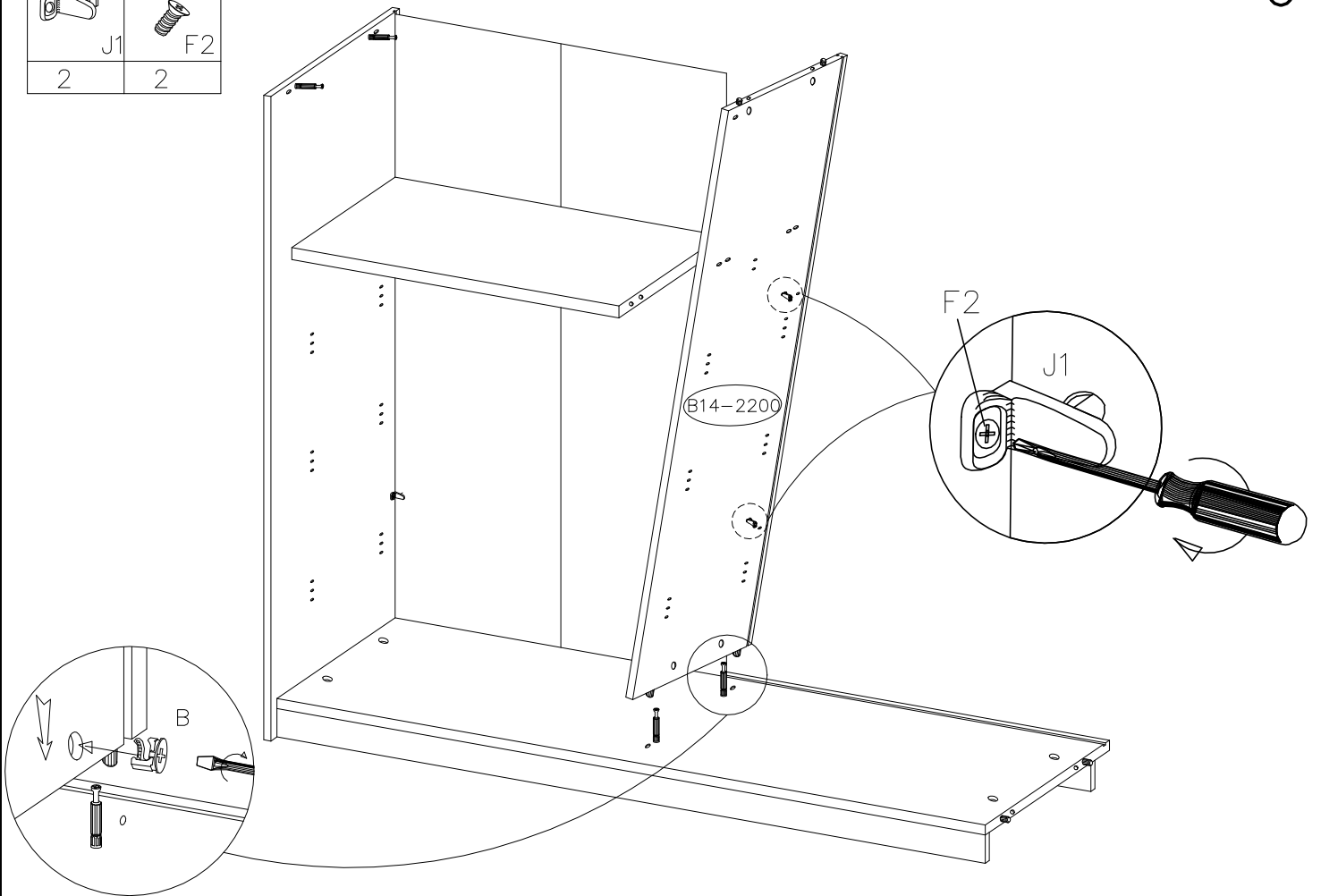
5

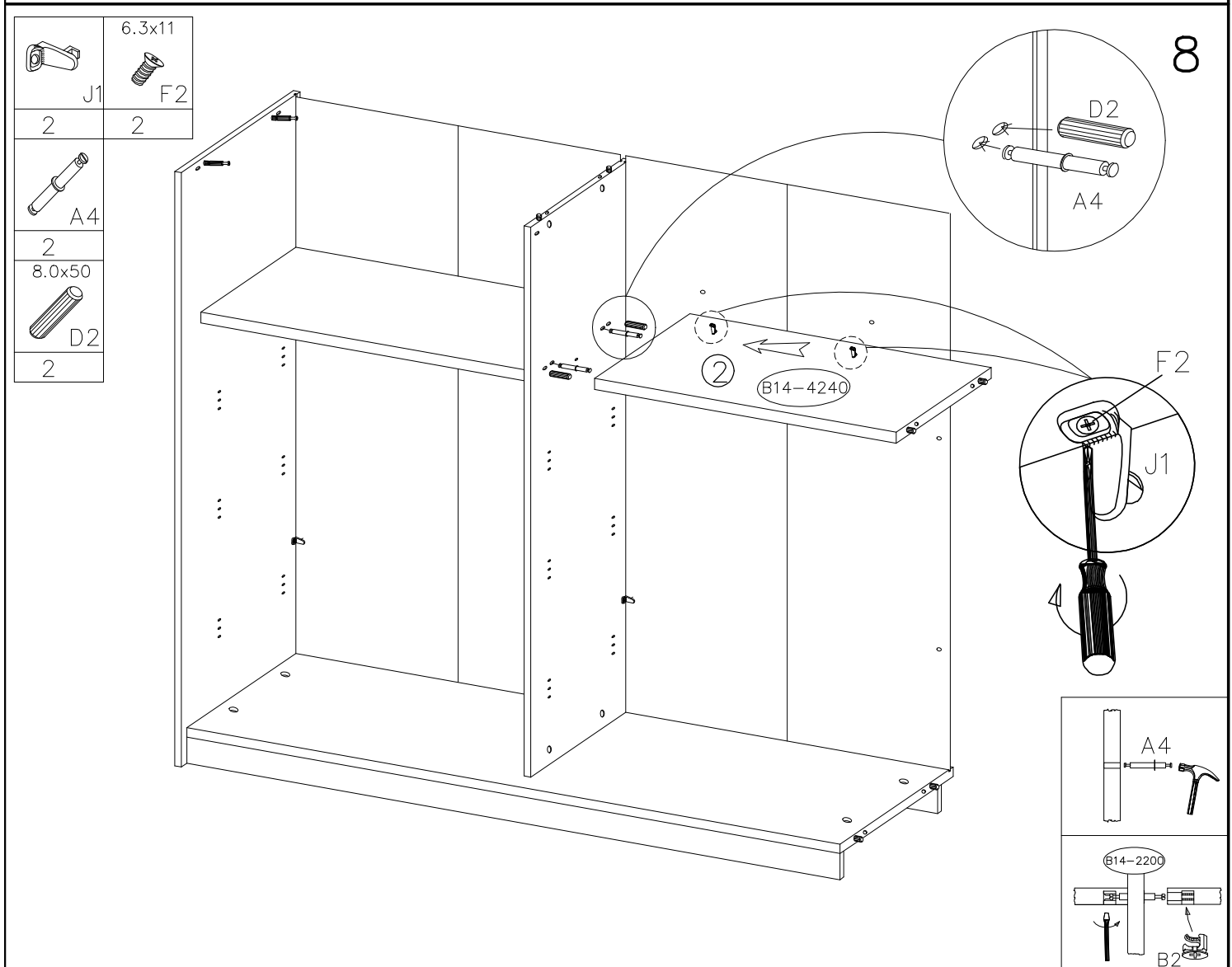
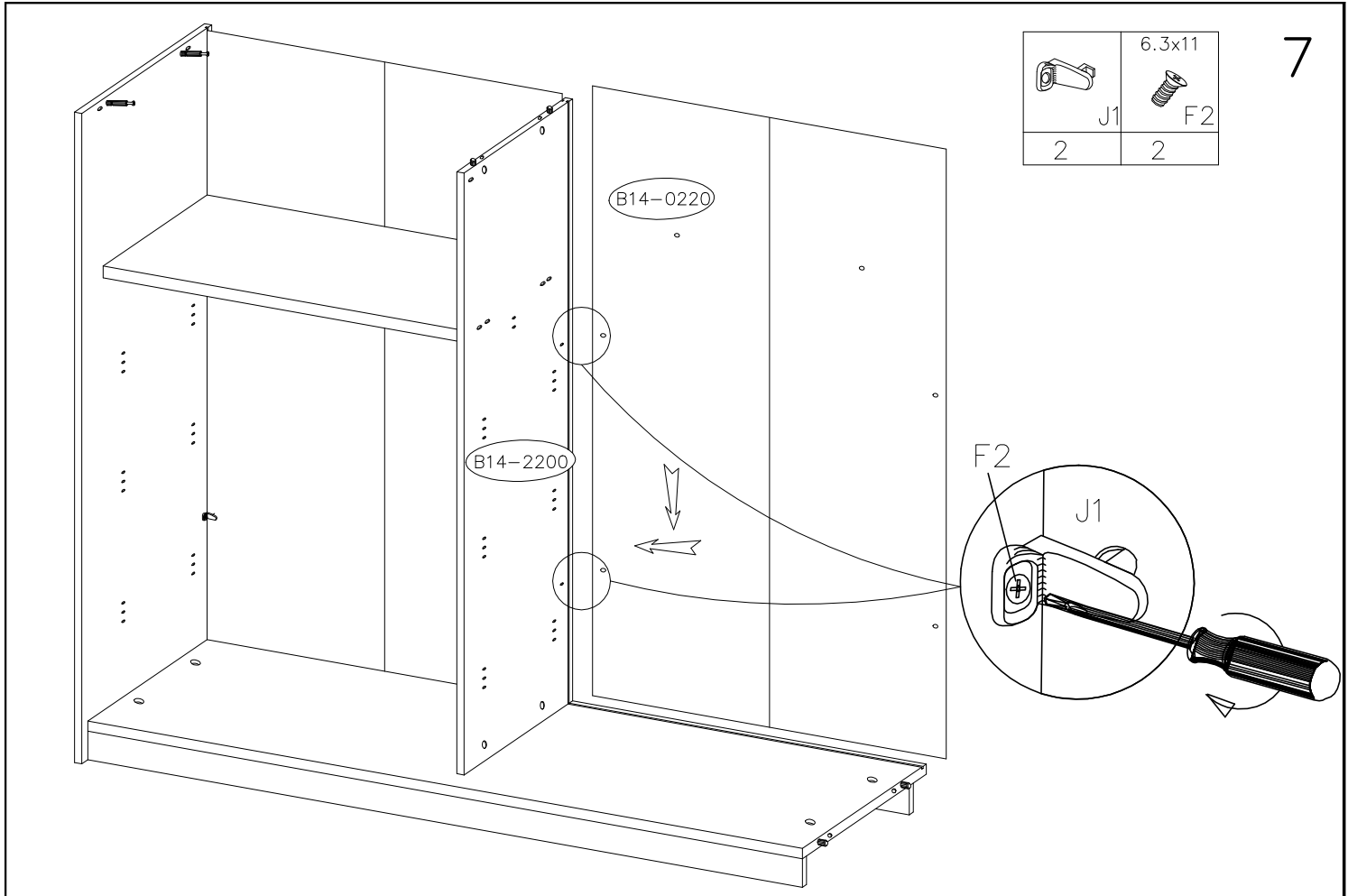
6.3x11	
 J1	 F2
2	2



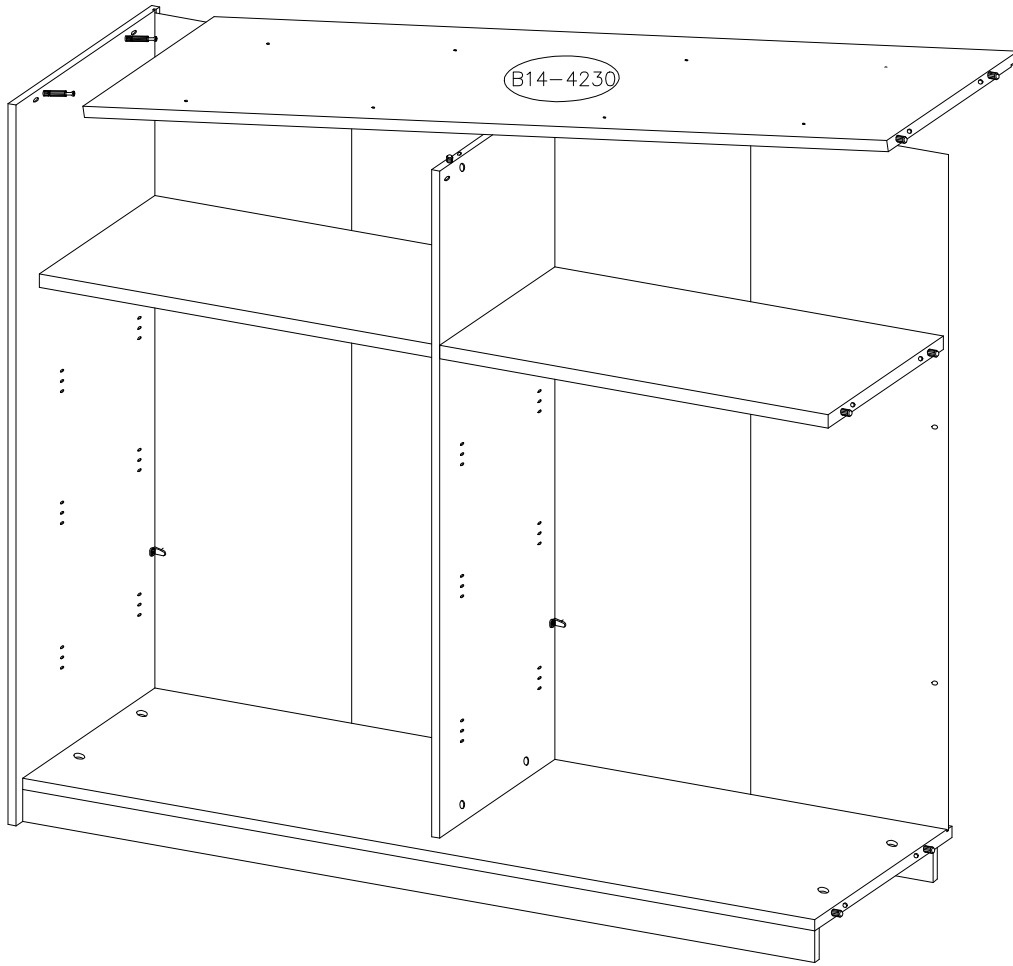
6

6.3x11	
 J1	 F2
2	2

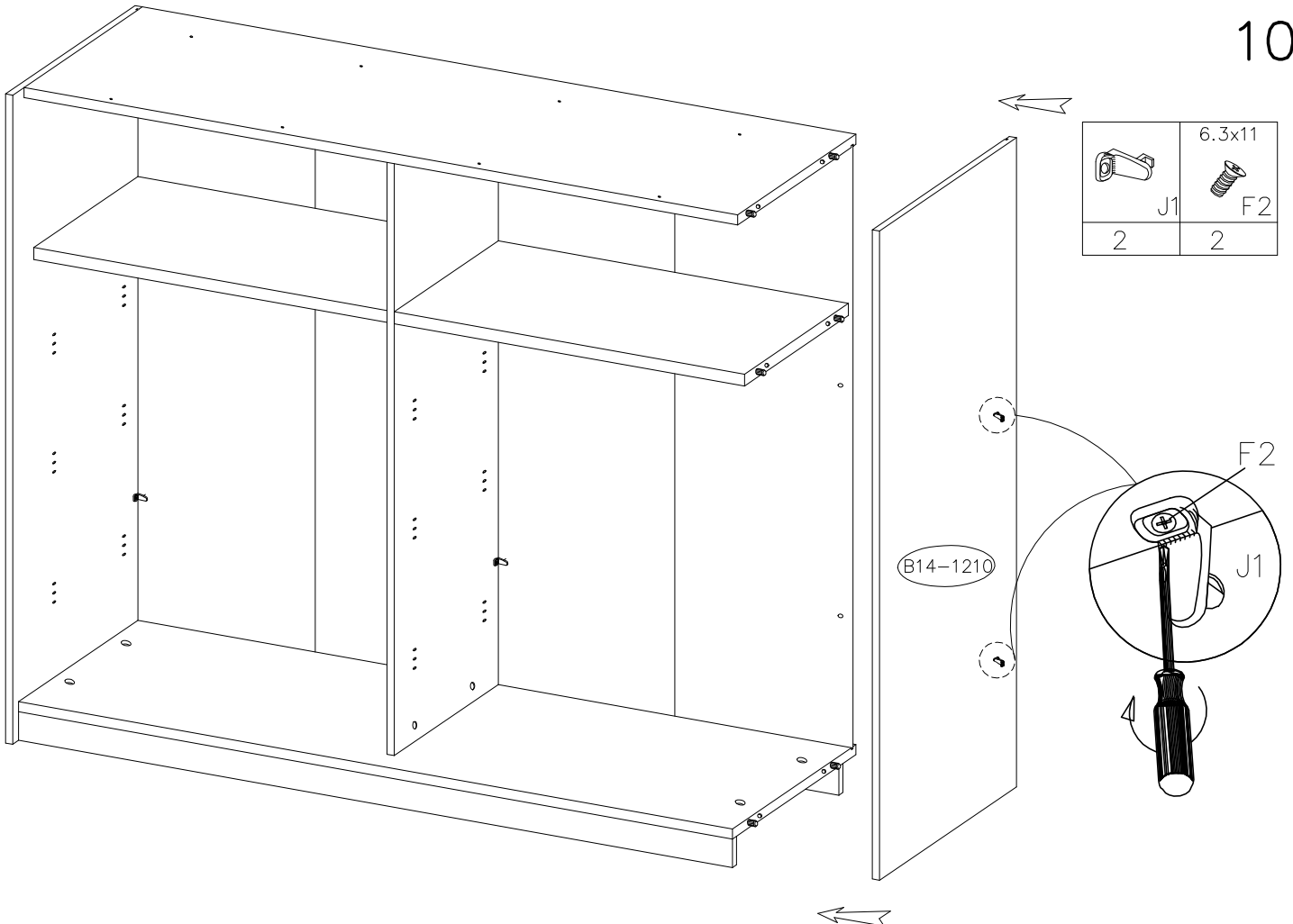


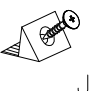


9

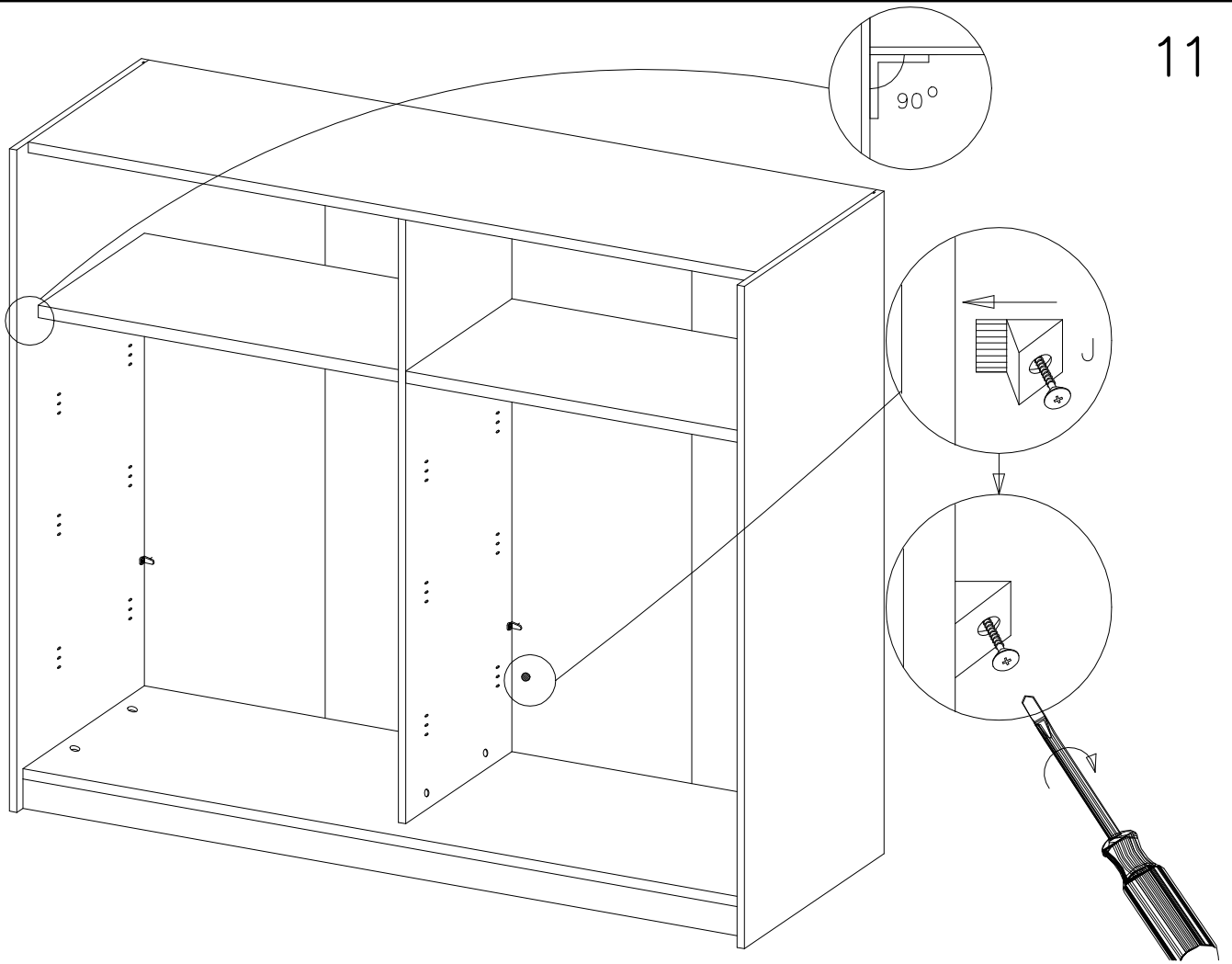




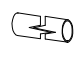

10



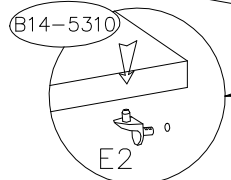
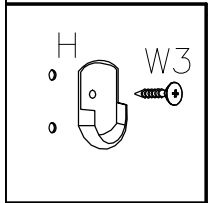
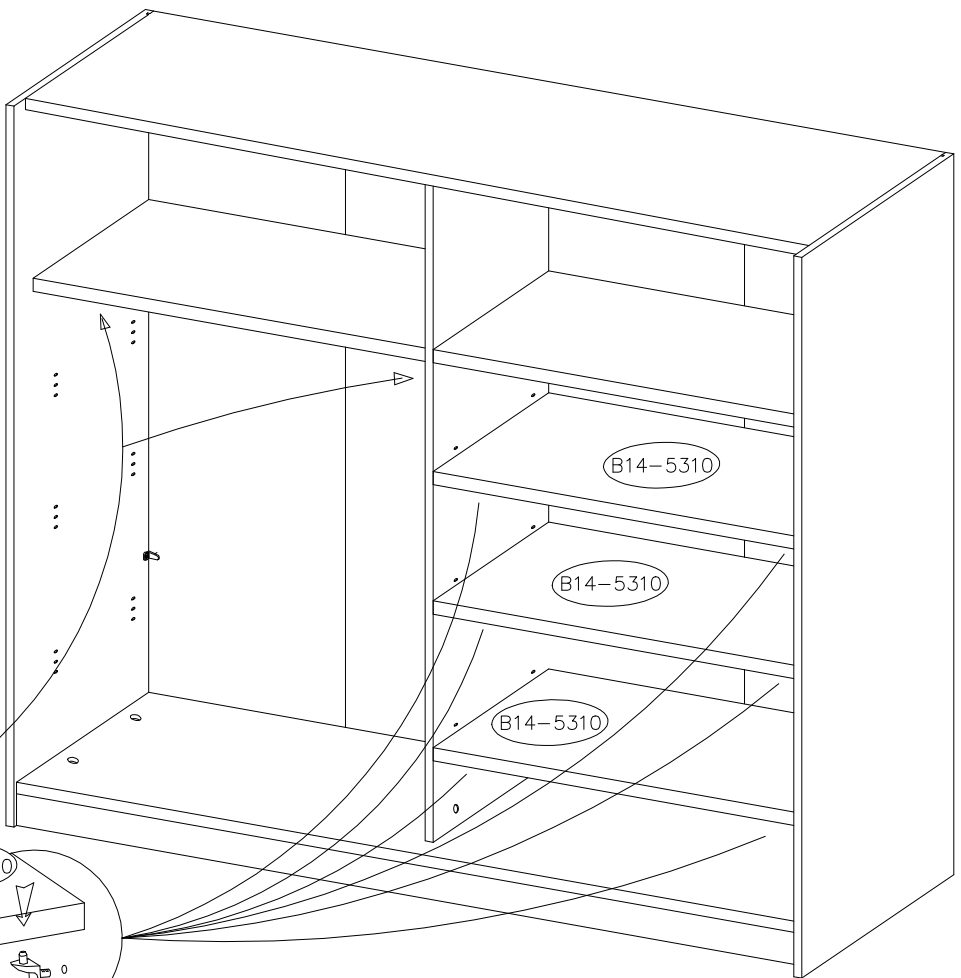
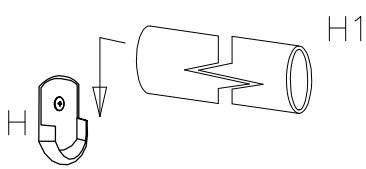

J
12





11

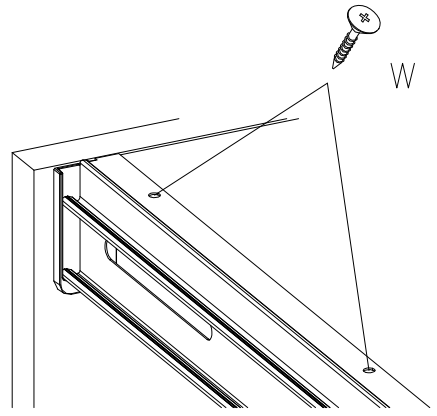
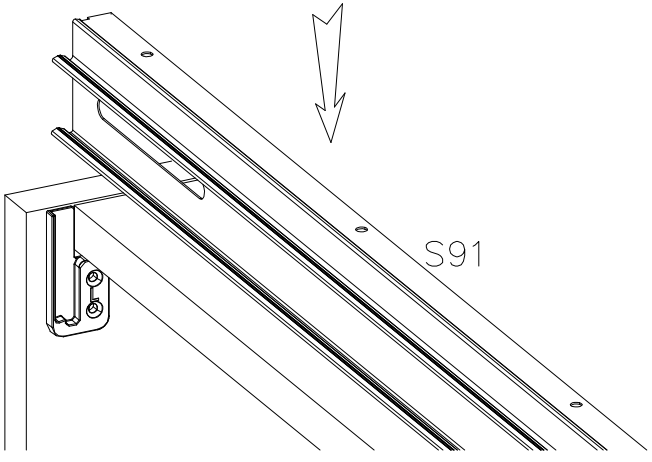
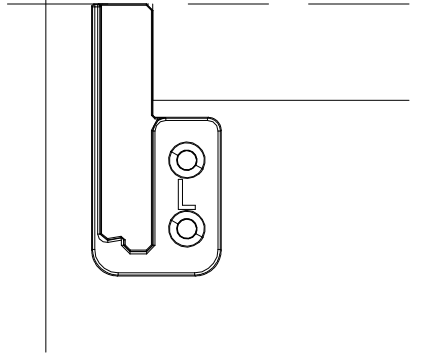
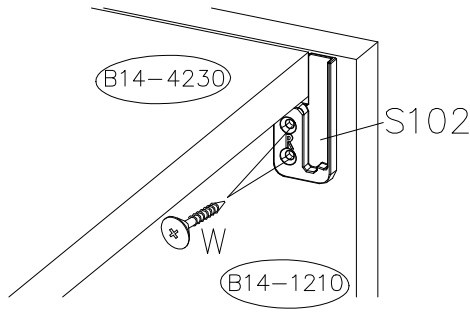
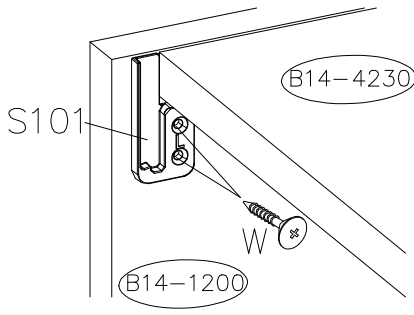



	3.0x13		
H		W3	H1
2	2	1	
			
E2			
12			

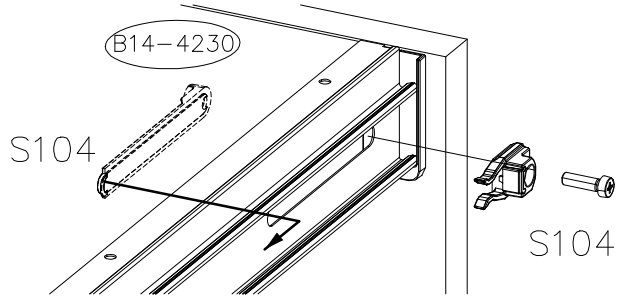
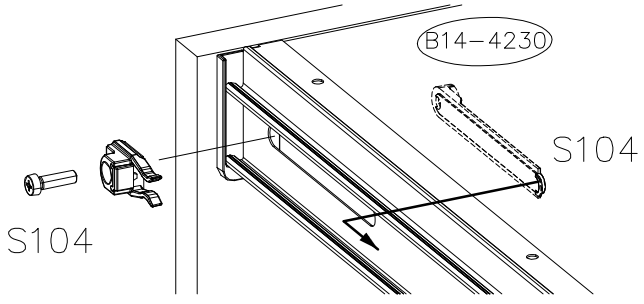
12




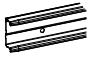


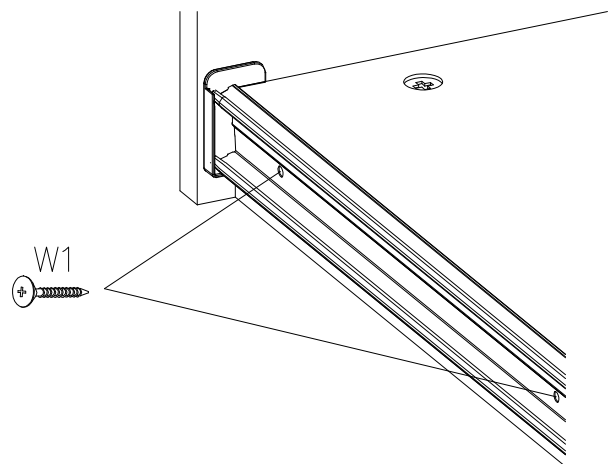
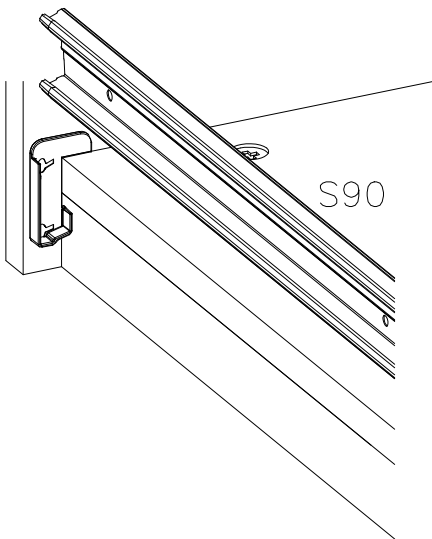
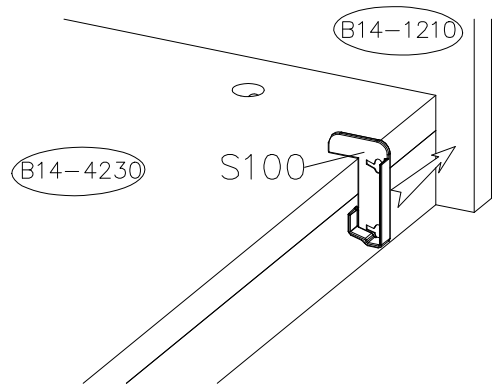
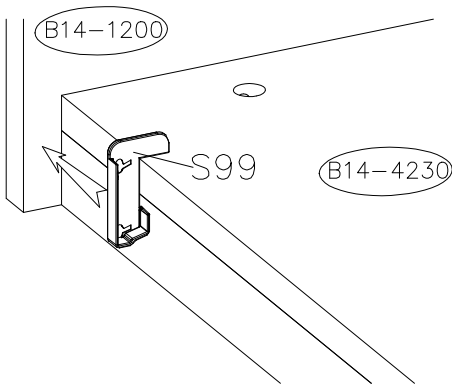
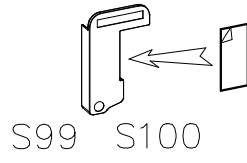
3.5x16 			
W	S101	S102	S91
8	1	1	1



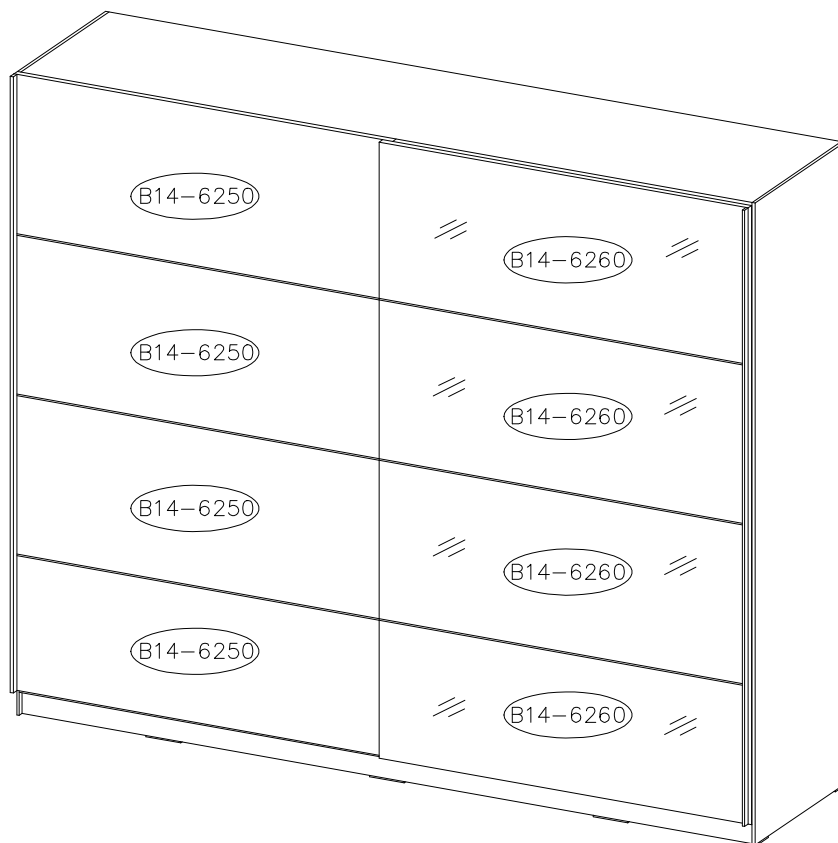

S104
1 KPL



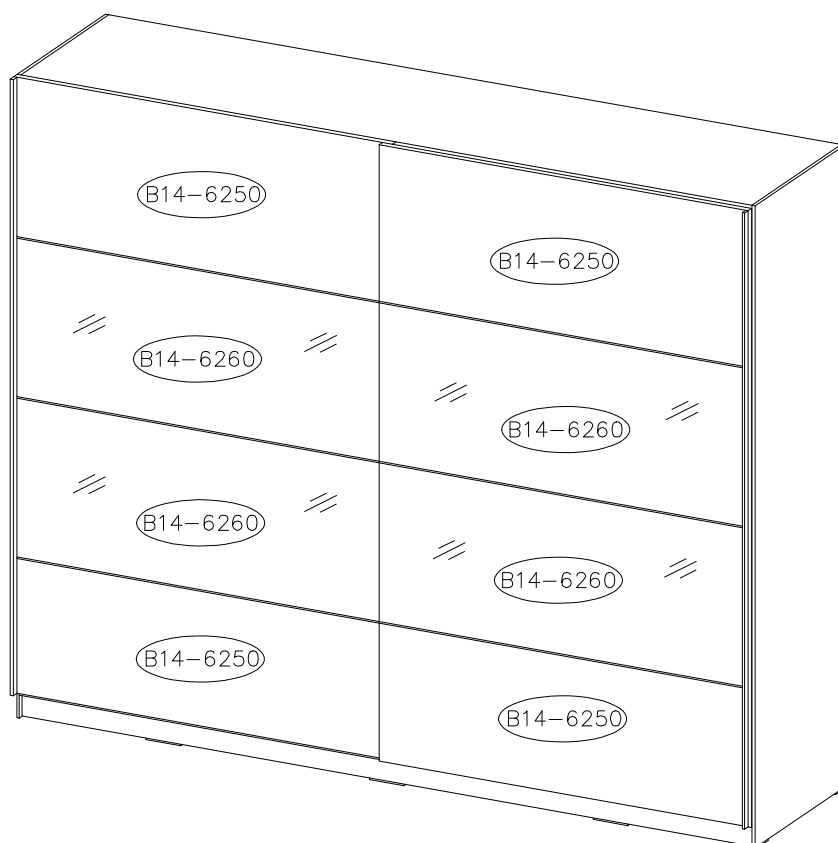
3.5x25  W1	 S99	 S100	 S90
4	1	1	1




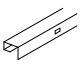
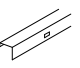
a

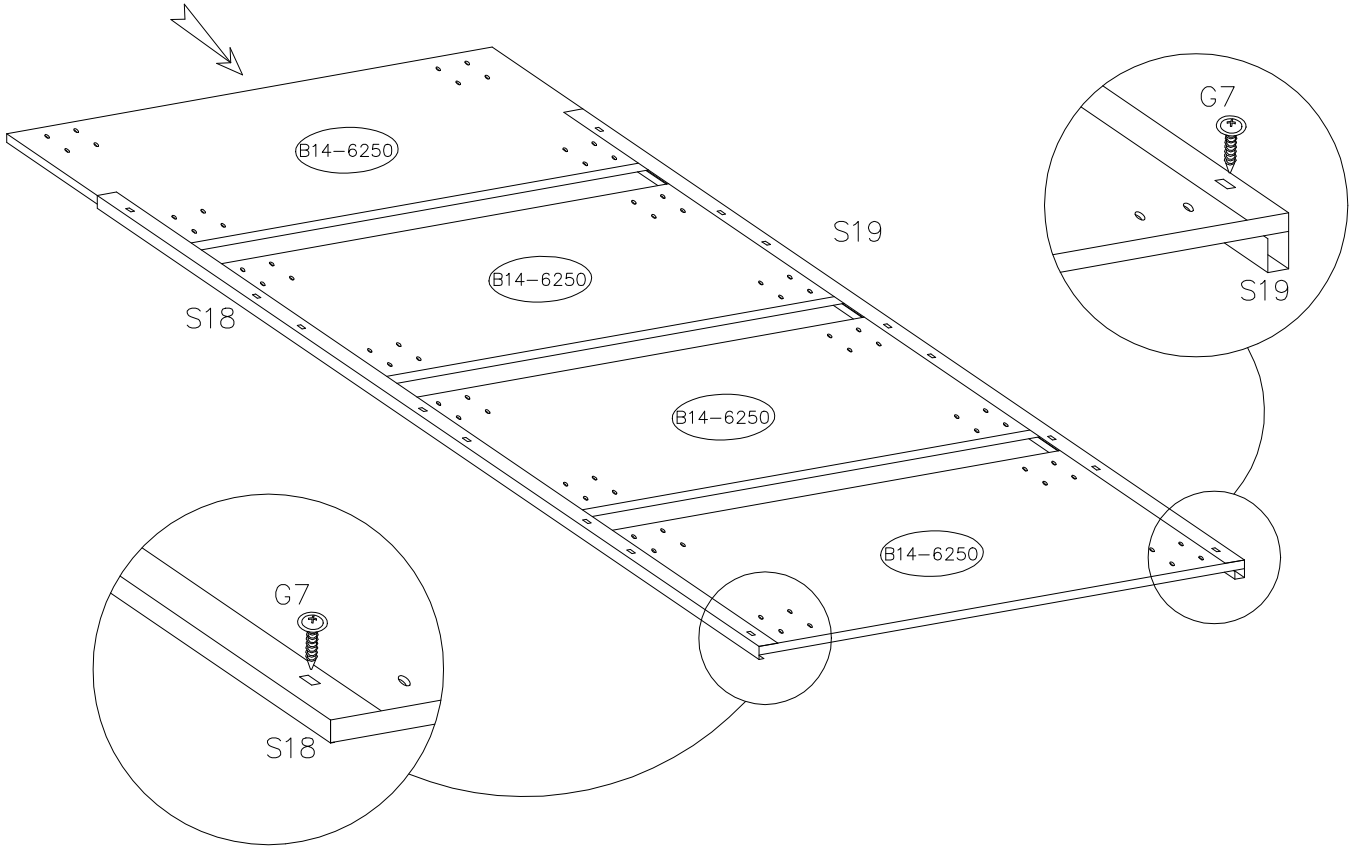


b


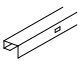
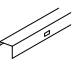


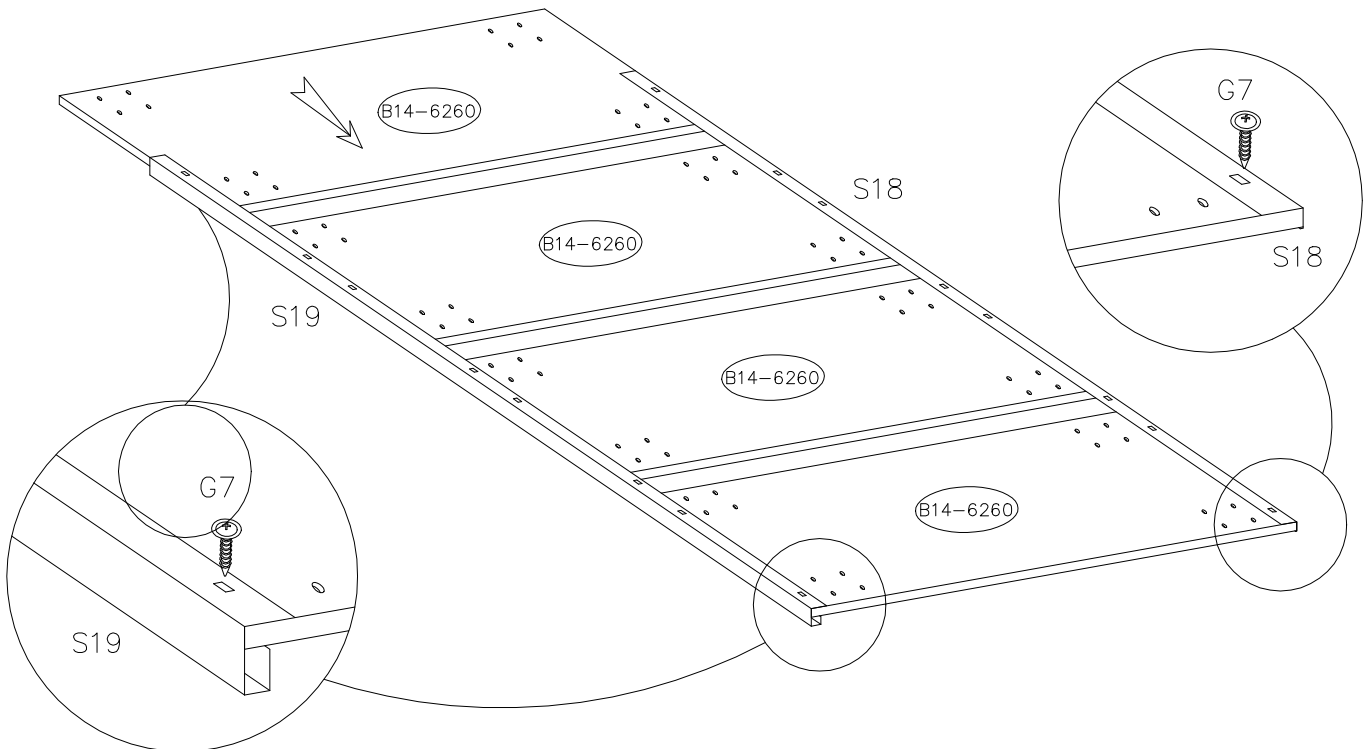
16a

3.5x13			
	G7	S19	S18
	16	1	1





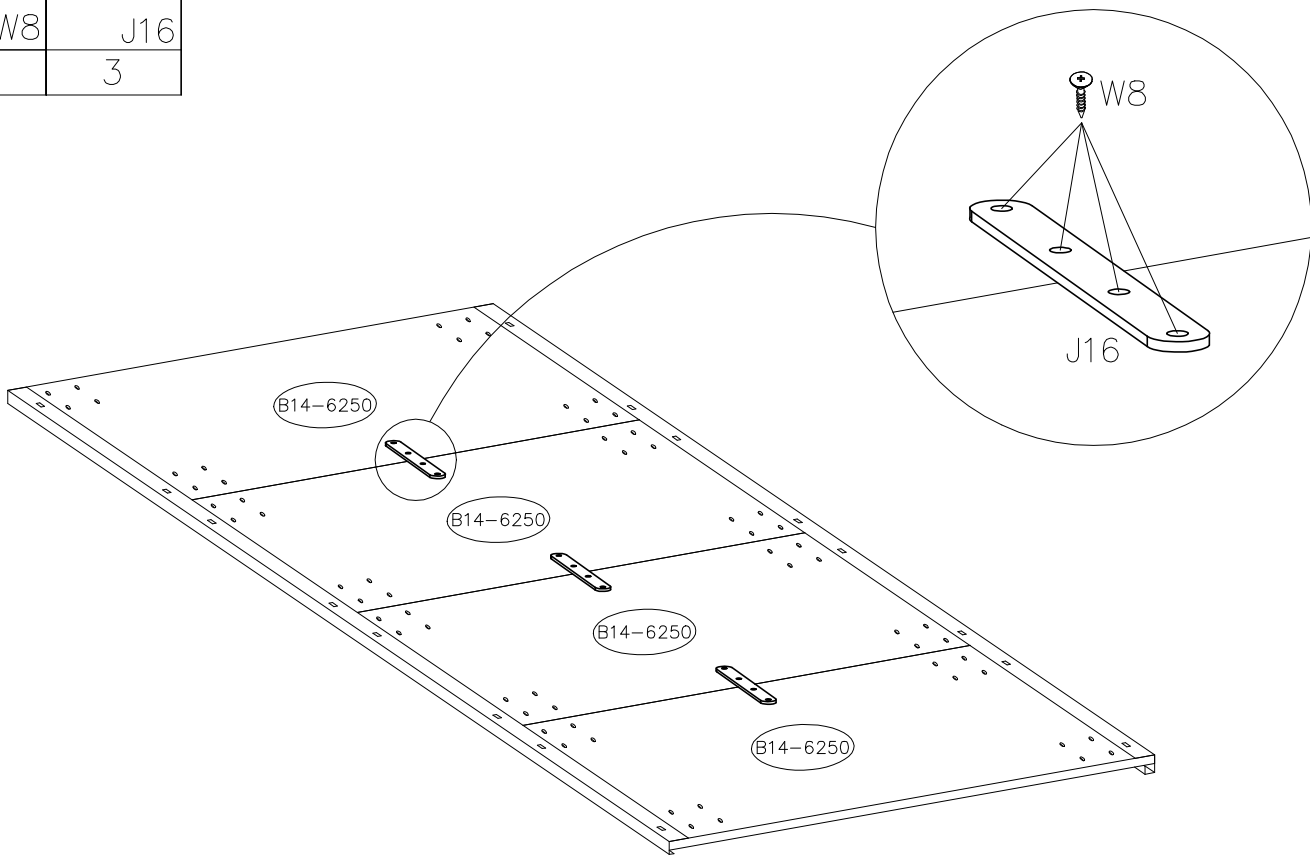
17a

3.5x13			
	G7	S19	S18
	16	1	1





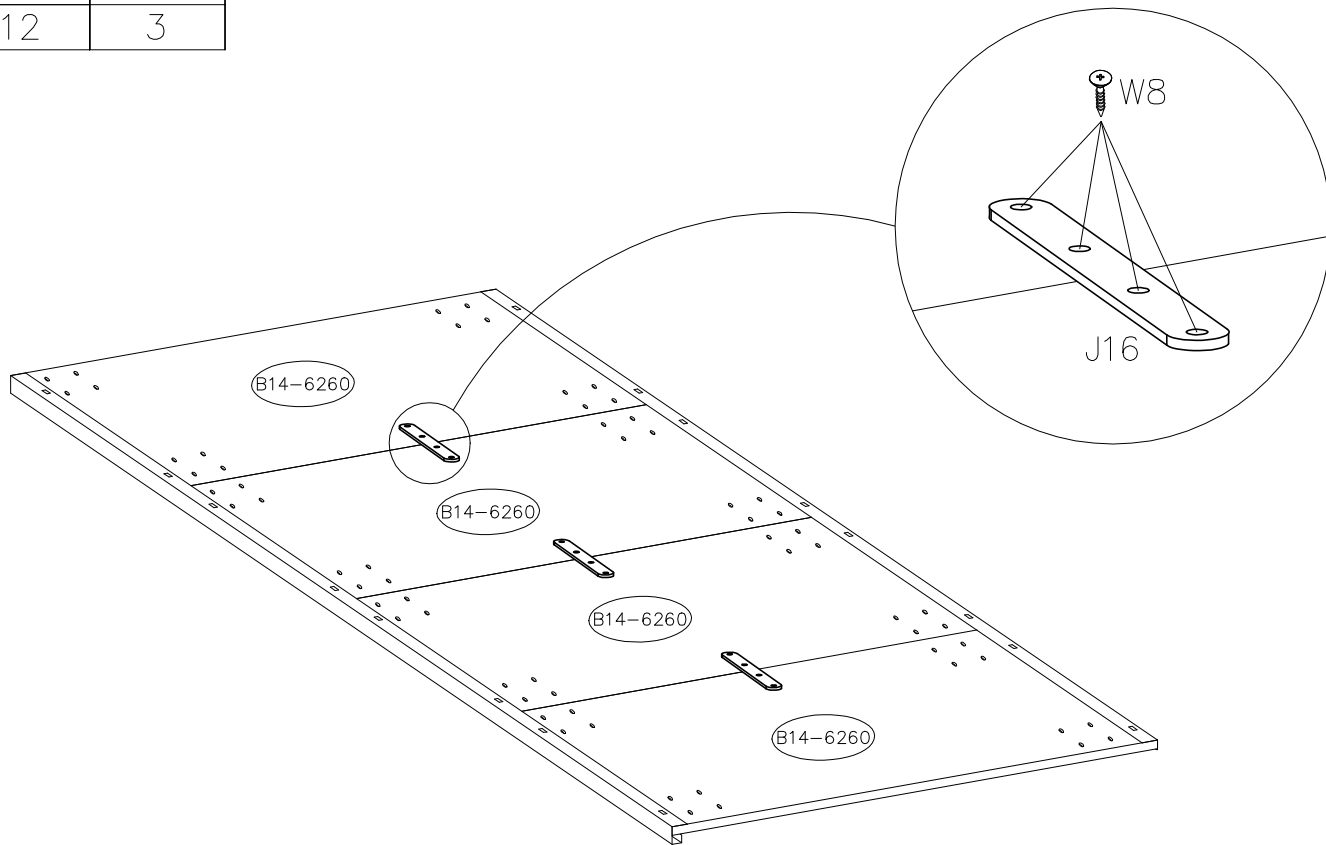
18a

3.5x13		
	W8	J16
12		3


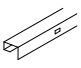
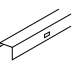


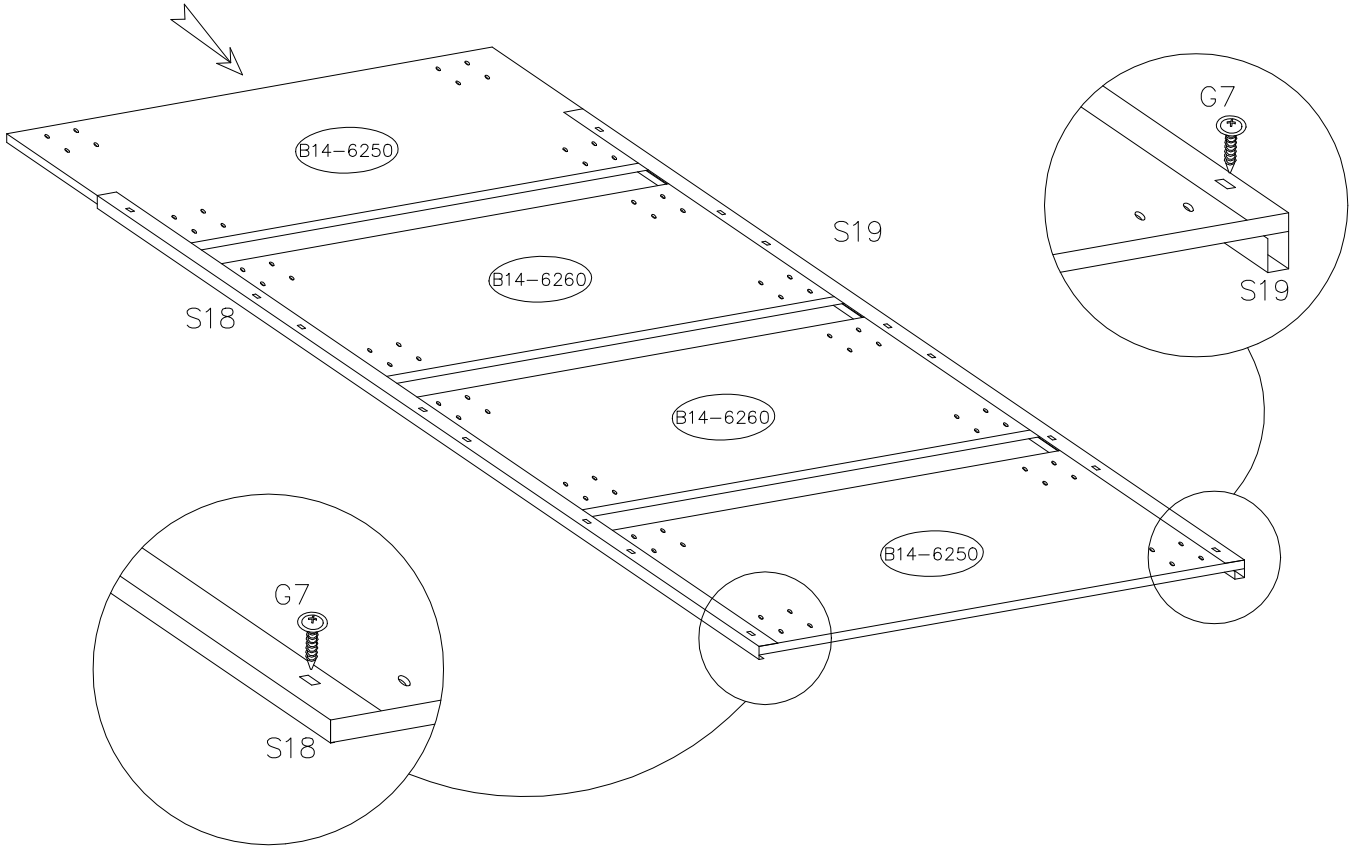
19a

3.5x13		
	W8	J16
12		3


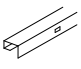
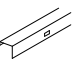


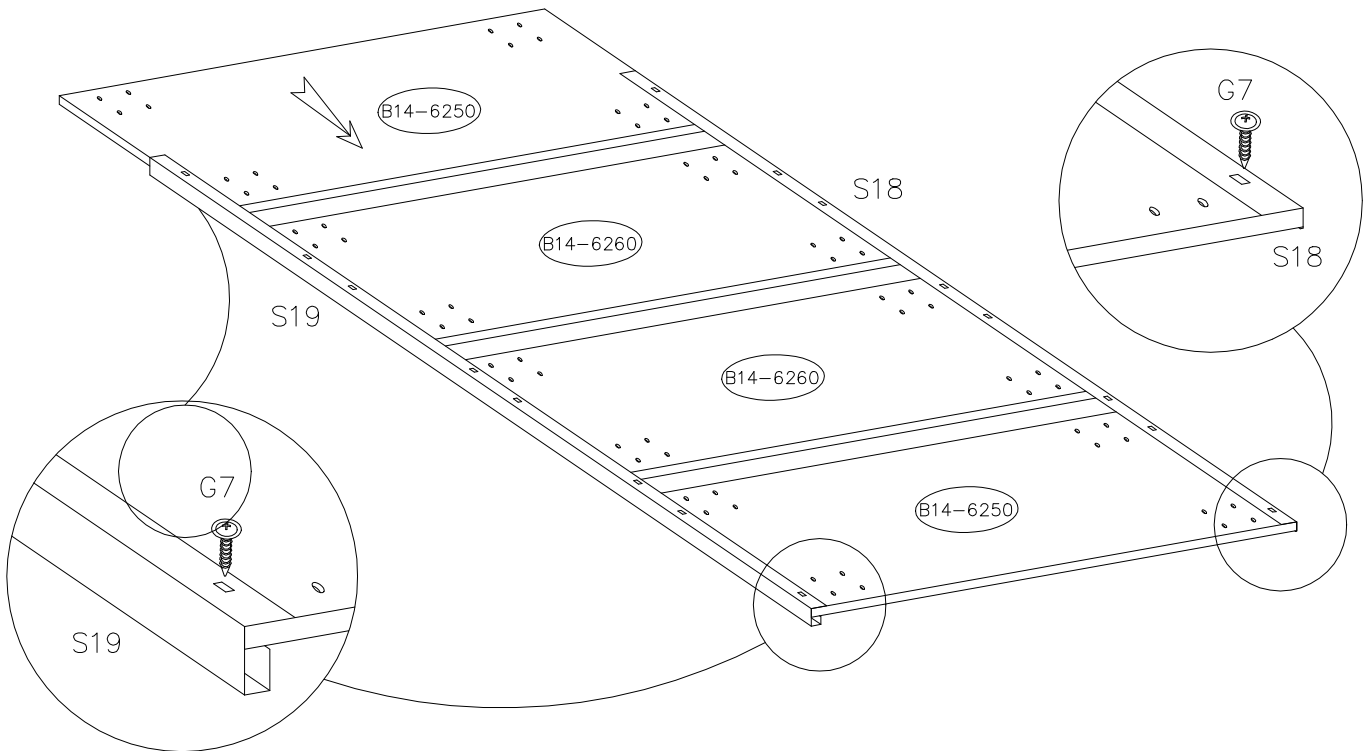
16b

3.5x13			
	G7	S19	S18
	16	1	1





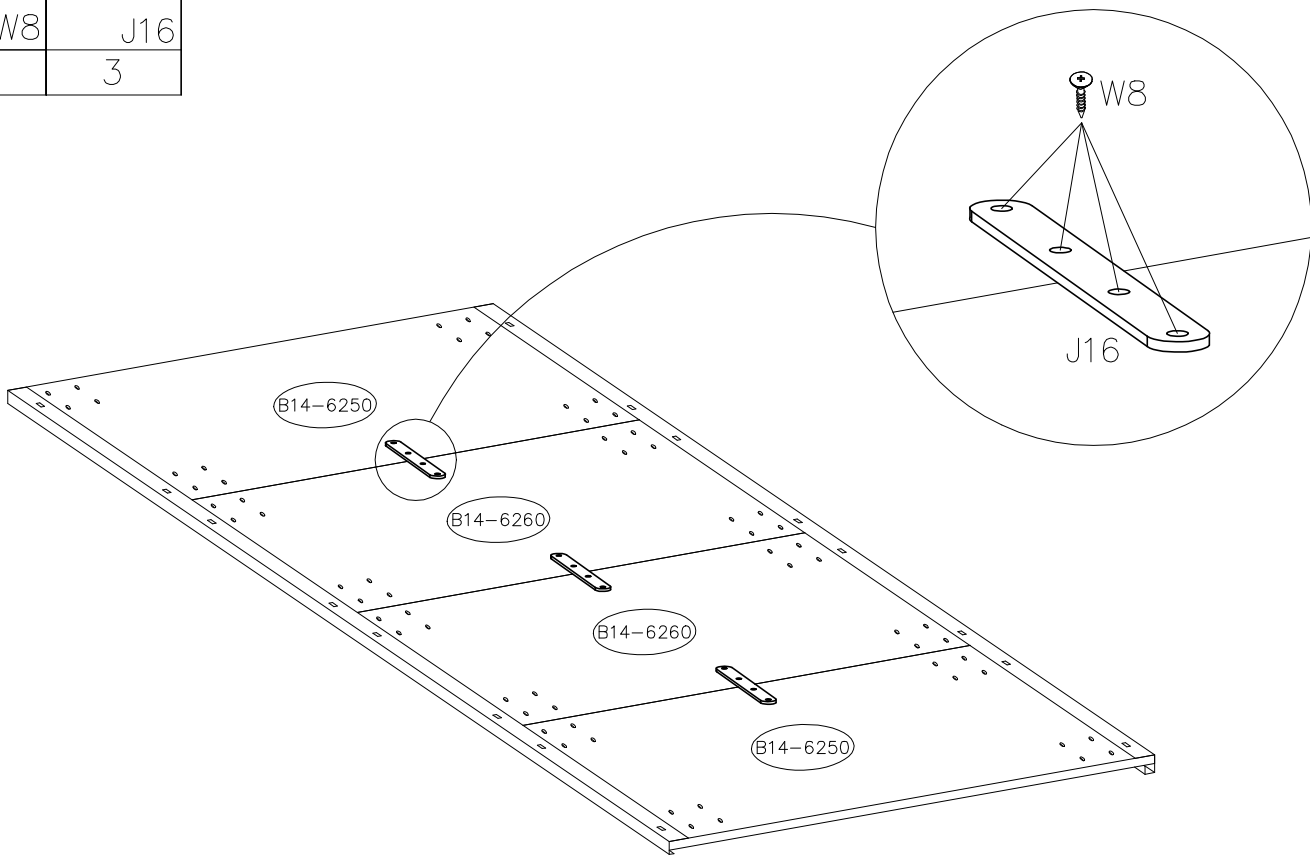
17b

3.5x13			
	G7	S19	S18
	16	1	1





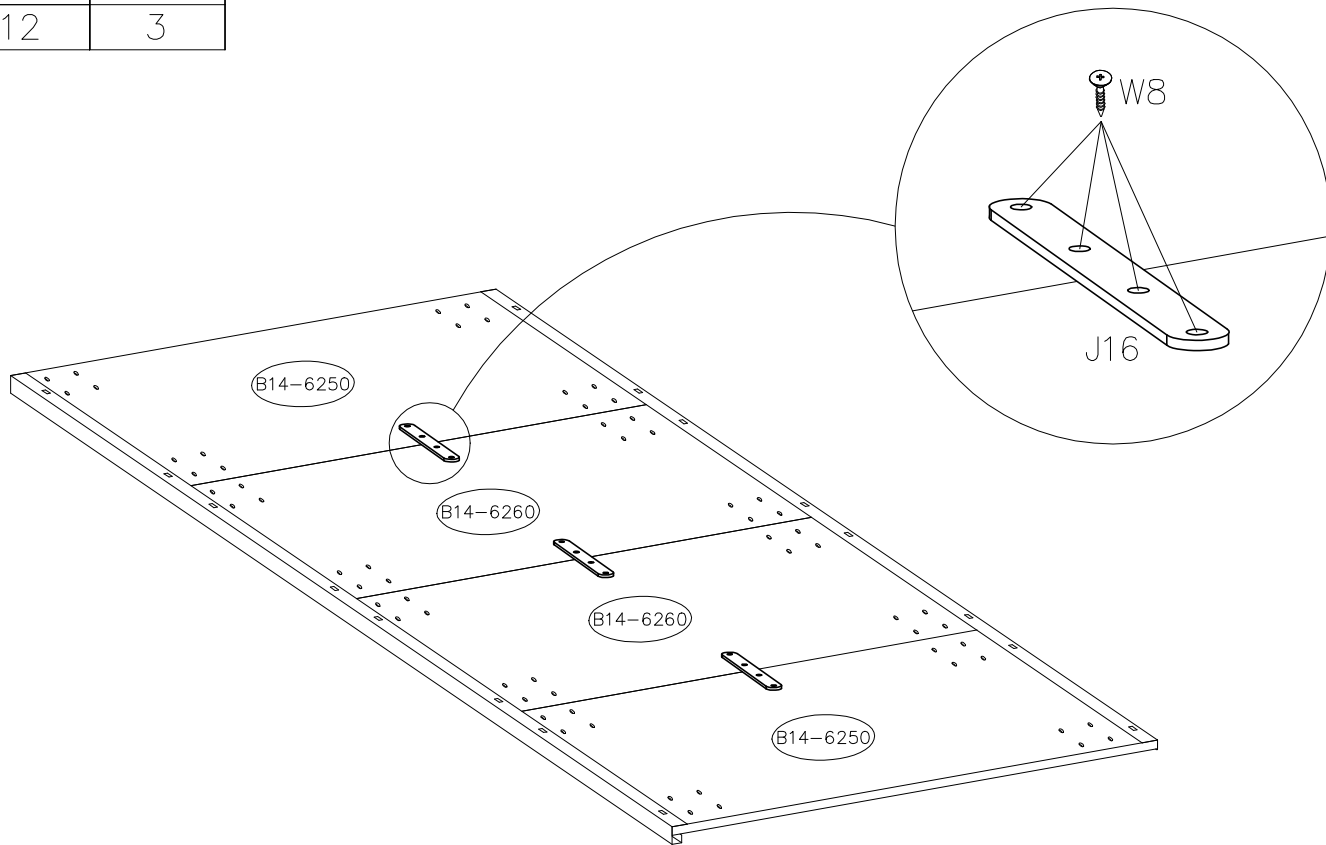
18b

3.5x13		
	W8	J16
12		3



19b

3.5x13		
	W8	J16
12		3



6.3x13



F



S92



S93



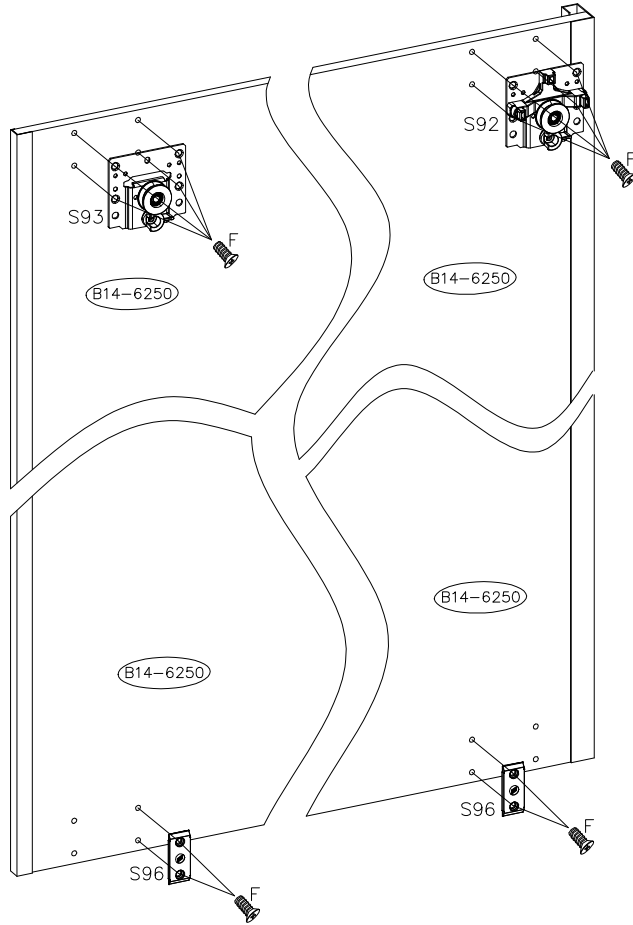
S96

12

1

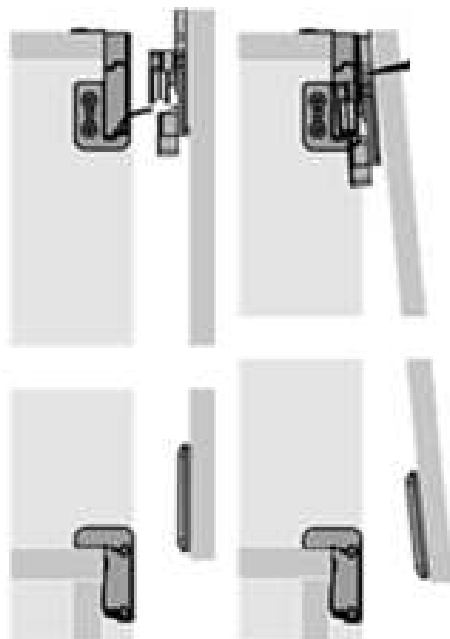
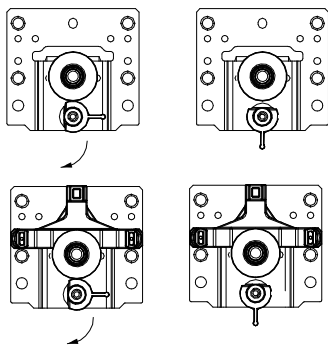
1

2

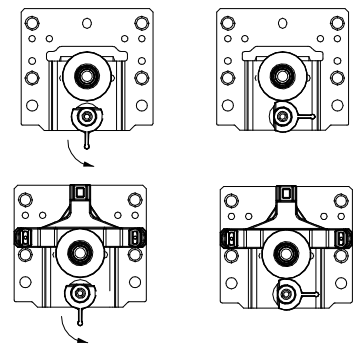



2

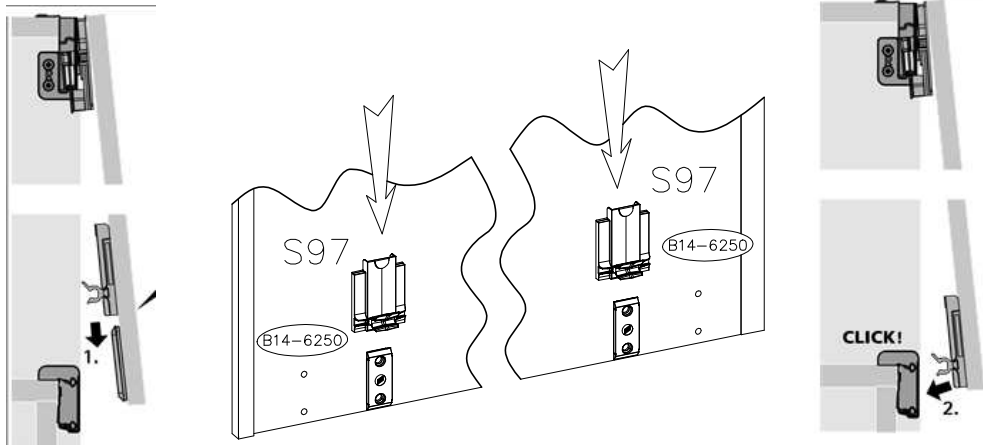
1



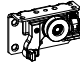



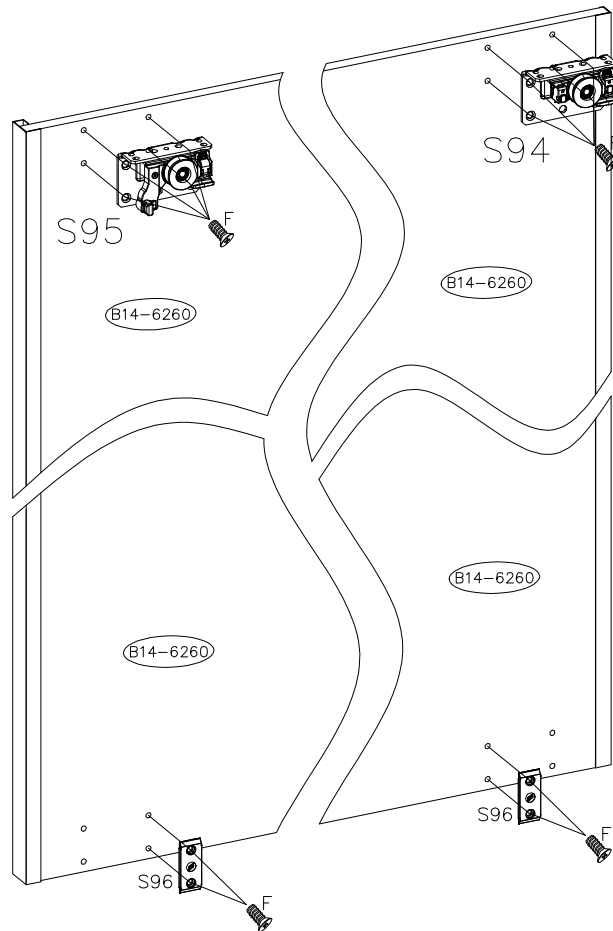
3

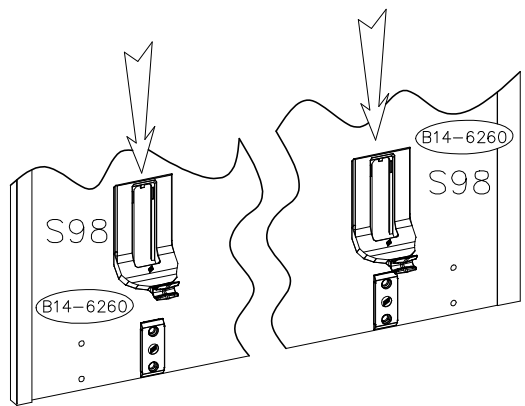
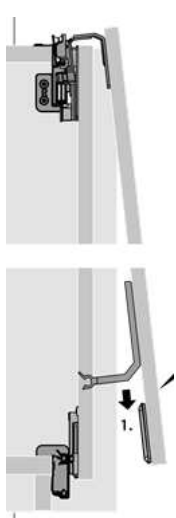
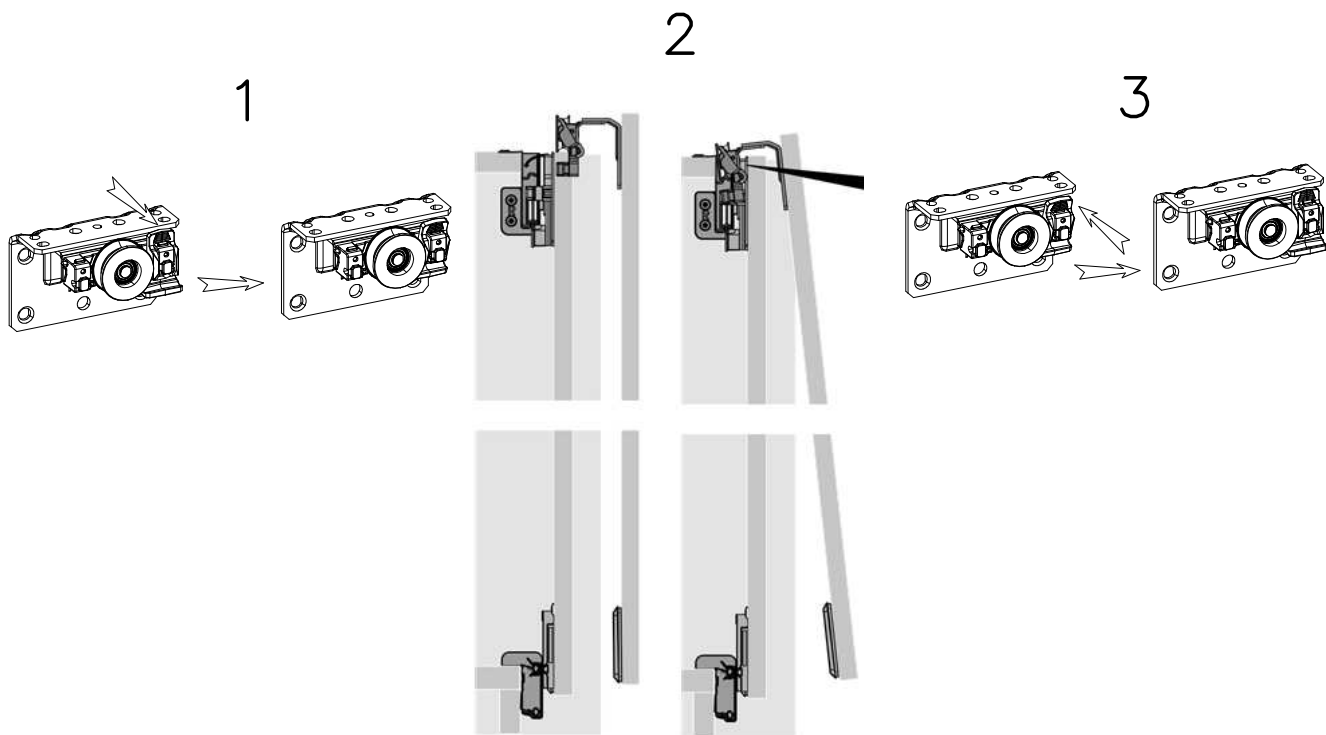
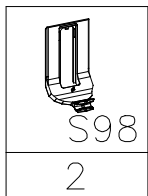


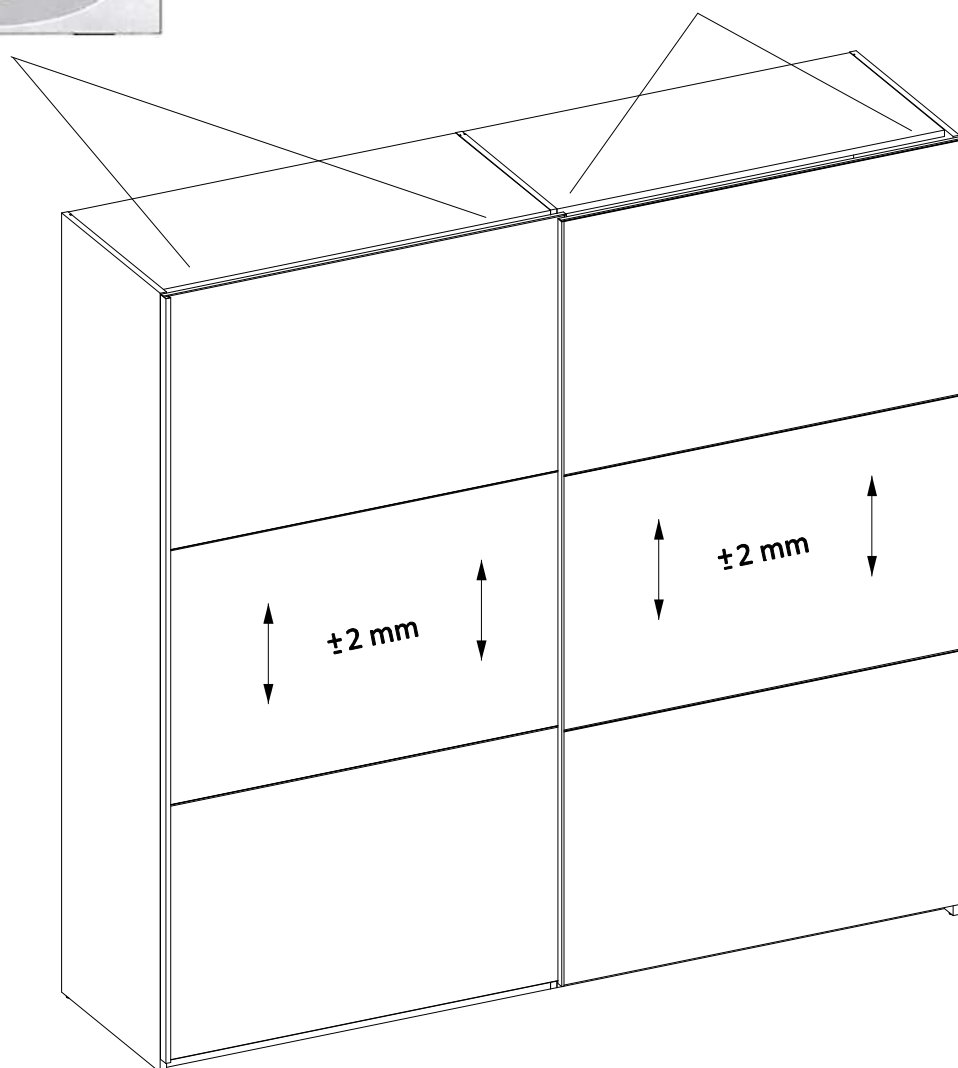
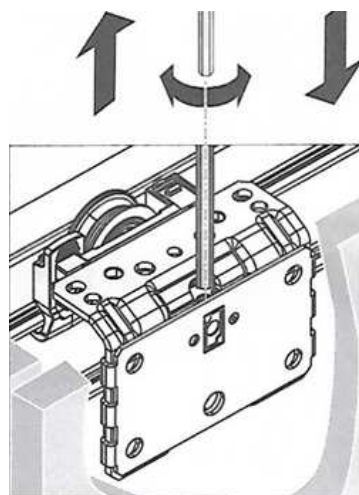
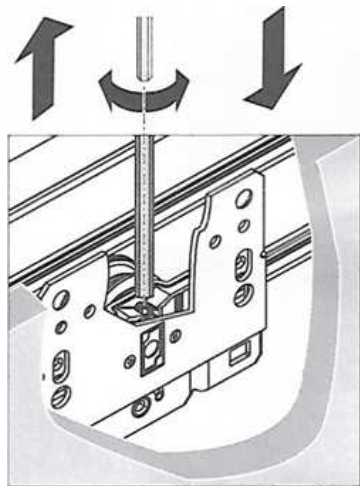

S97
2



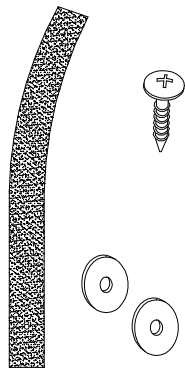
6.3x13 			
F	S94	S95	S96
12	1	1	2



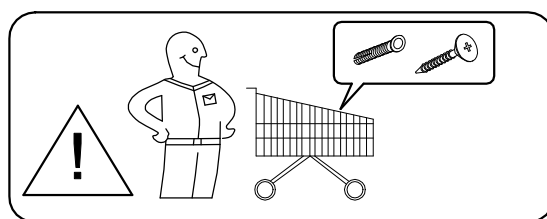
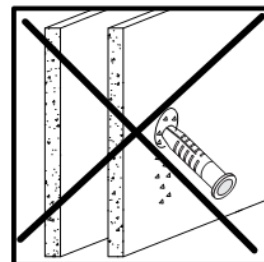
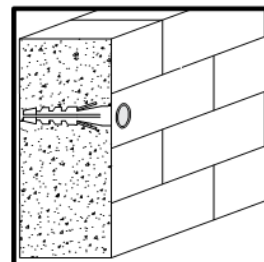




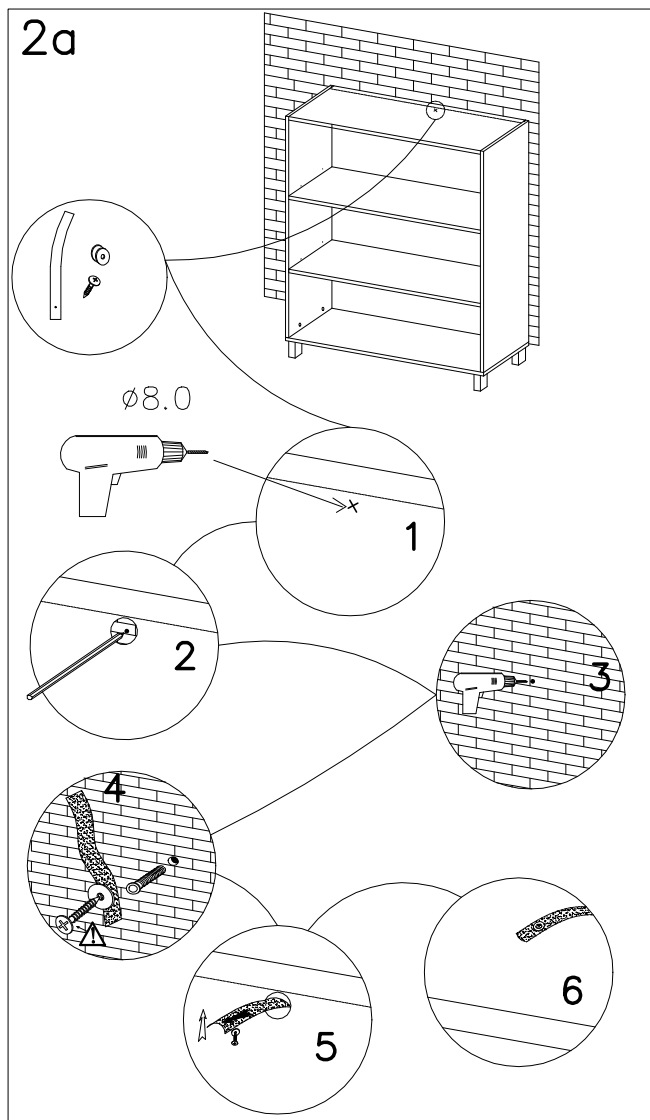
1



Uwaga • Upozornini • Achtung • Attention • Caution • Figyelem Attenzione • Opgelet • Внимание • Atentie • Upozornenie • Dikkat	
PL	Mocowanie do ściany jest jednocześnie zabezpieczeniem przed przewróceniem – koniecznie zamontować!
CZ	Do některých rodzajůw ťian koniecznie zastoŝovat ťpeciálne kotky mocojace. Montáž na ťtenu ťlouží jako ochrana proti převrnutí – bezpodmínečně umístěte! U některých typů ťtěn může být zapotřebí speciální hmoždinka!
D	Wandbefestigung dient als Kippschutz – unbedingt anbringen! Bei einigen Wandtypen kann ein Spezialdübel erforderlich sein!
GB	The wall fastening serves to prevent tipping – be absolutely sure to mount it! For certain wall types, a special wall plug may be necessary!
FR	La fixation murale sert de protection contre le basculement – à installer impérativement ! Pour certains types de murs il faut des chevilles spéciales !
NL	Bevestiging aan de muur dient als kantelbescherming – zeker en vast bevestigen! Bij enkele muurtypes is een speciale plug misschien vereist!
IT	Il fissaggio alla parete serve da protezione anti-ribaltamento – attaccarla assolutamente! Per alcune strutture di parete può essere necessario un tassello speciale!
HU	A termékét a falhoz kel rögzíténi, különben az felborulhat! Egyes fal típusoknál speciális tiplét kell használni!
RU	Обязательно установите крепление на стене во избежание опрокидывания! Для некоторых типов ťтен может потребоваться специальный дюбель!
RO	Sistemul de fixare la perete serve te ca protecťie la răsuciturare – de montat obligatoriu!
SK	Pre ťtenu ťtiani ťlouží ako ochrana proti prevráténiu – bezpodmínečne použite! Pre niektoré druhy ťtien môže byť potrebná ťpeciálna hmoždinka!
TR	Duvardaki sabitleme, devrilmeye karťı bir emniyet tedbiridir ve mutlaka monte edilmelidir! Bazı duvar tiplerinde bunun için özel bir dübel gerekli olabilir!



2a



2b

