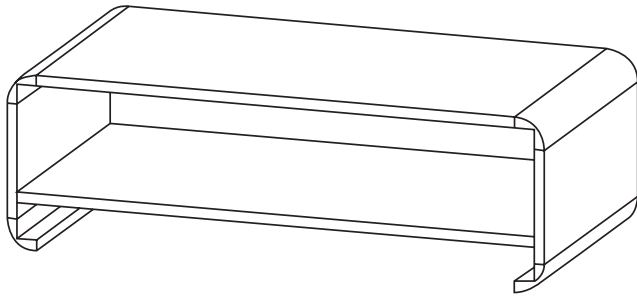
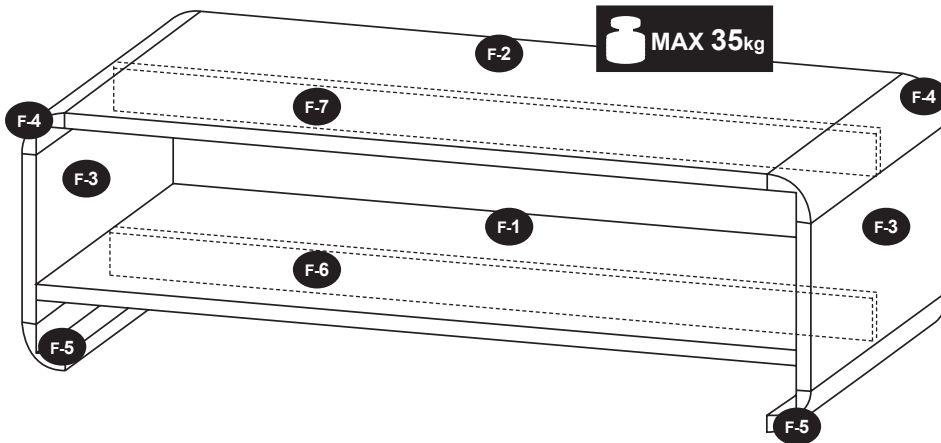


Galitea F

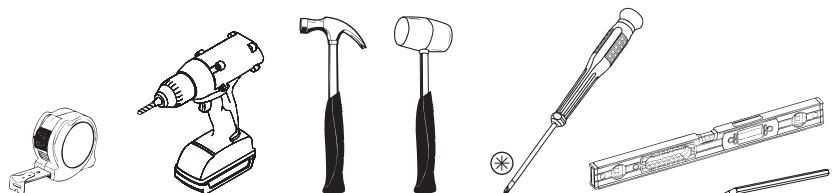
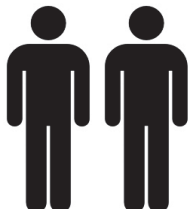


Producent - Produzent - Üretici - Producteur - Výrobce -
Termelő - Producer - Produttore - Producător - Productor
MEBLE LASKI KACZOROWSKA SP. K.
Laski, ul. Kepińska 21, 63-620 Trzcinica
meble-laski@meble-laski.com.pl

2025-01-03



20 min.





PL Przed rozpoczęciem montażu mebla wszystkie elementy należy sprawdzić czy nie są uszkodzone. W przypadku wykrycia uszkodzenia elementu należy odstąpić od montażu mebla i złożyć reklamację. Nie wolno przekraczać podanych maksymalnych wartości obciążenia. W innym przypadku można mebel uszkodzić lub zniszczyć.

Przed zawieszeniem mebla, lub przymocowaniem go do ściany (w celu zabezpieczenia przed przewróceniem), sprawdź wcześniej rodzaj i wytrzymałość ściany. Dobierz odpowiednie kołki i wkręty do rodzaju ściany. W przypadku wątpliwości skontaktuj się ze specjalistą. Montaż musi zostać wykonany przez osobę kompetentną. Meble zawierające płyty drewnopochodne mogą emitować substancje zanieczyszczające do powietrza w pomieszczeniu. Dlatego zaleca się, po zamontowaniu mebli, częste wentrowanie pomieszczenia przez co najmniej cztery tygodnie.

DE Vor Beginn der Möbelmontage sollten alle Elemente auf Beschädigungen überprüft werden. Wenn ein Element des Produkts beschädigt ist, installieren Sie das Produkt bitte nicht und reichen Sie eine Beschwerde ein. Überschreiten Sie die angegebenen Maximalbelastungen nicht. Andernfalls kann das Möbelstück beschädigt oder zerstört werden. Bevor Sie ein Möbelstück an einer Wand aufhängen oder befestigen (um es gegen Umkippen zu sichern), prüfen Sie Art und Tragfähigkeit der Wand. Wählen Sie die für die Wand geeigneten Dübel und Schrauben. Im Zweifelsfall kontaktieren Sie bitte einen Fachmann. Die Montage muss durch eine sachkundige Person ausgeführt werden. Möbel mit Holzwerkstoffplatten können Schadstoffe in die Raumluft abgeben, daher Es wird empfohlen, den Raum nach dem Einbau der Möbel mindestens vier Wochen lang häufig zu lüften.

FR Avant de commencer l'assemblage du meuble, tous les éléments doivent être vérifiés pour déceler tout dommage. Si un élément du produit est endommagé, veuillez ne pas installer le produit et déposer une plainte. Ne dépassez pas les charges maximum indiquées. Sinon, le meuble peut être endommagé ou détruit. Avant de suspendre le meuble ou de le fixer au mur (dans le but d'éviter un renversement), vérifiez au préalable le type et la résistance du mur. Utilisez les chevilles et les vis adaptées au type de mur. En cas de doute, veuillez contacter un spécialiste. Le montage doit être réalisé par une personne compétente. Les meubles contenant des panneaux à base de bois peuvent émettre des substances polluantes dans l'air intérieur. Donc il est recommandé, après l'installation des meubles, d'aérer fréquemment la pièce pendant au moins quatre semaines.

CZ Před zahájením montáže nábytku je třeba zkontrolovat poškození všech prvků. Pokud je některý prvek produktu poškozen, zdržte se instalace produktu a podjeďte stížnost. Nepřekračujte uvedené maximální zatížení. V opačném případě může dojít k poškození nebo zničení nábytku. Před zavěšením nábytku nebo jeho připevněním ke zdi (za účelem zajištění před převrácením) dřive zkontrolujte druh a odolnost stěny. Vyberte k druhu stěny vhodné hmoždinky a šrouby. V případě pochybností kontaktujte specialistu. Montáž musí být provedena kompetentní osobou. Nábytek obsahující panely nabází dřevomateriálu může uvolňovat znečišťující látky dovnitř do ovzduší. Protodoporučuje se po instalaci nábytku místnost pravidelně větrat po dobu nejméně čtyř týdnů.

HU A bűtorszerelés megkezdése előtt ellenőrizni kell az összes elem sérülését. Ha a termék bármely eleme megsérült, kérjük, tartózkodjon a termék telepítésétől és nyújtson bepanaszt. A megadott maximális terhelési értékeket nem szabad túllépni. Ellenkező esetben a bűtor megsérülhet vagy megsemmisülhet. A bűtor felfüggesztése illetve falhoz való rögzítése (megakadályozva az eldőléseinek lehetőségét) előtt ellenőrizze a fal fajtáját és szilárdságát. Megfelelő, a falhoz illő lipliket és csavarokat használjon. Ha kétséget keltő, konzultáljon szakemberrel. A felszerelés csak egy hozzáértő szakember végezheti el. A fa alapú panelek tartalmazó bűtorok szennyező anyagokat bocsáthatnak ki a beltéri levegőbe. Ezért Ajánlott a bűtorok beszerelése után legalább négy hétig rendszeresen szellőztetni a helyiséget.

GB Before starting the furniture assembly, all elements should be checked for damage. If any element of the product is damaged, please refrain from installing the product and file a complaint. The specified maximum load values must not be exceeded. Otherwise, the piece of furniture may be damaged or destroyed. Before suspending or fixing furniture to the wall (in order to prevent falling over), check the type and strength of the wall. Select wall plugs and screws appropriate for the given type of the wall. In the case of doubts, contact a specialist. The installation must be performed by a competent person. Furniture containing wood-based panels can emit polluting substances into the indoor air. Therefore recommended, after installing the furniture, to ventilate the room frequently for at least four weeks.

SK Pred začatím montáže nábytku by sa mali skontrolovať všetky prvky, či nie sú poškodené. Ak je niektorý prvok výrobku poškodený, neinštalujte výrobok a reklamujte ho. Uvedené hodnoty maximálneho zaťaženia nesmú byť prekročené. V opačnom prípade môže dôjsť k poškodeniu alebo zničeniu nábytku. Pred zaviesním nábytku alebo jeho pripavením na stenu (za účelom zaistenia pred prevrátením) predtým skontrolujte druh a odolnosť steny. Vyberte k druhu steny vhodné hmoždinky a skrutky. V prípade pochybností kontaktujte špecialistu. Montáž musí byť vykonaná kompetentnou osobou. Nábytek obsahujúci dosky nabáze drevomateriálu môže vyvolávať znečišťujúce látky do vnútorného ovzdušia. Preto odporúča sa po inštalácii nábytku miestnosť pravidelne vetrať aspoň štyri týždne.

IT Prima di iniziare l'assemblaggio del mobile, tutti gli elementi dovrebbero essere controllati per danni. Se qualche elemento del prodotto è danneggiato, astenersi dall'installare il prodotto e presentare un reclamo. I valori di carico massimo specificati non devono essere superati. In caso contrario, il mobile potrebbe essere danneggiato o distrutto.

Prima di appendere mobili, oppure attaccarli al muro (per proteggerli dai ribaltamenti), verificare prima il tipo di parete e la resistenza del muro. Scegliere i tasselli e i viti più adatti per il tipo di muro. In caso di dubbi contattare uno specialista. Il montaggio deve essere fatto da una persona competente. I mobili contenenti pannelli a base di legno possono emettere sostanze inquinanti nell'aria interna. Perciò si consiglia, dopo aver installato i mobili, di aereare frequentemente il locale per almeno quattro settimane.

NL Voordat u met de meubelmontage begint, moeten alle elementen op schade worden gecontroleerd. Als een onderdeel van het product beschadigd is, installeer het dan niet en dien een klacht in. Overschrijd de aangegeven maximale belastingen niet. Anders kan het meubelstuk worden beschadigd of vernield. Voordat u het meubel ophangt of bevestigt tegen de muur (om het te beschermen tegen omvallen) dient u het type en de duurzaamheid van deze muur na te kijken. Maak gebruik van pluggen en schroeven die geschikt zijn voor het type muur. Neem in geval van twijfel contact op met een specialist. De assemblagedient te worden uitgevoerd door iemand met kennis van zaken. Meubels met panelen op houtbasis kunnen vervuulendestoffen in de binnenlucht uitstoten. Daarom Het is raadzaam om na het plaatsen van het meubilair de ruimte minimaal vier weken regelmatig te ventileren.

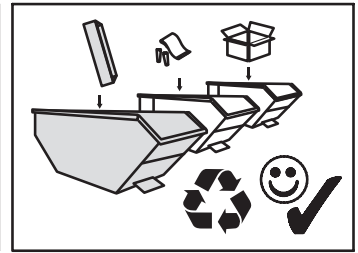
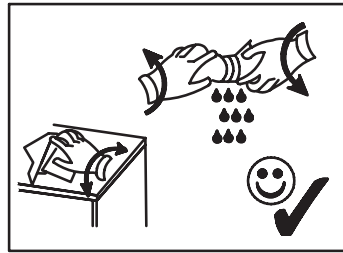
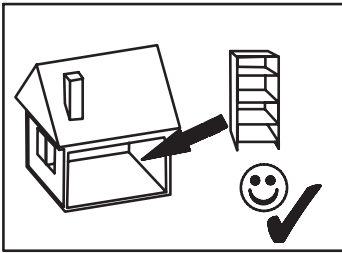
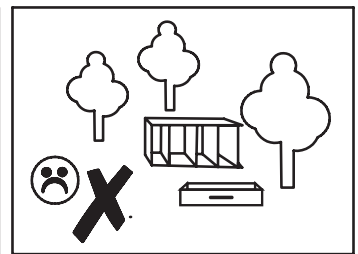
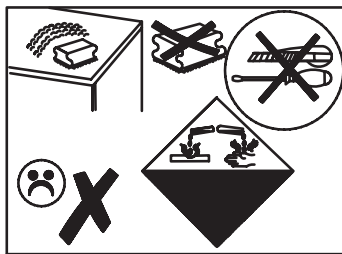
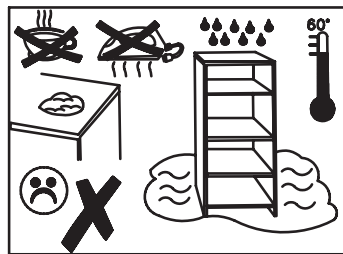
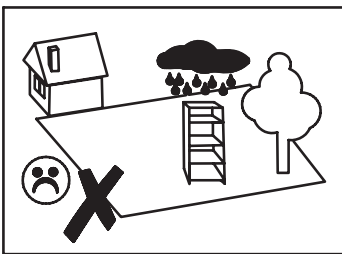
TR Mobilya montajına başlamadan önce tüm elemanlarda hasar olup olmadığını kontrol edilmelidir. Ürünün herhangi bir parçası hasar görmüşse, lütfen ürünü kurmayın ve şikayette bulunun. Belirtilen azami yük değerini aşmayın, aksi takdirde mobilya parçaları zarar görebilir veya kullanılamaz hale gelebilir. Mobilyayı duvara asmadan veya montaj etmeden önce (devrilmesini önlemek için) duvarın türünü ve dayanıklılığını kontrol edin. Duvarınıza uygun dübel ve vidaları seçin. Emin olmadığınız durumlarda uzman ile iletişime geçin. Kurulum yetkili bir kişi tarafından yapılmalıdır. Ahşap bazlı paneller içeren mobilyalar iç mekan havasını kirlendirebilir, maddeler yayabilir. Öyleyse Mobilyaların kurulumundan sonra odanın en az dört hafta boyunca sık sık havalandırılması önerilir.

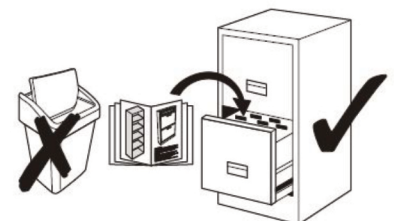
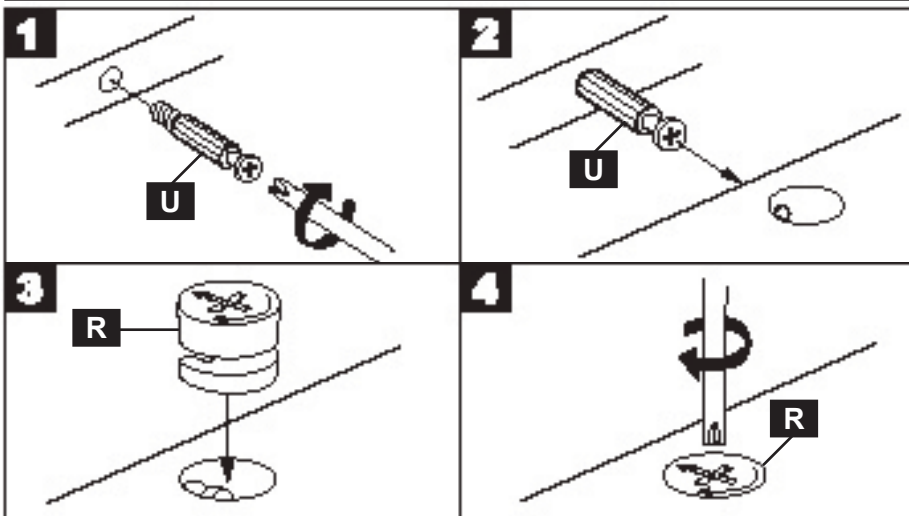
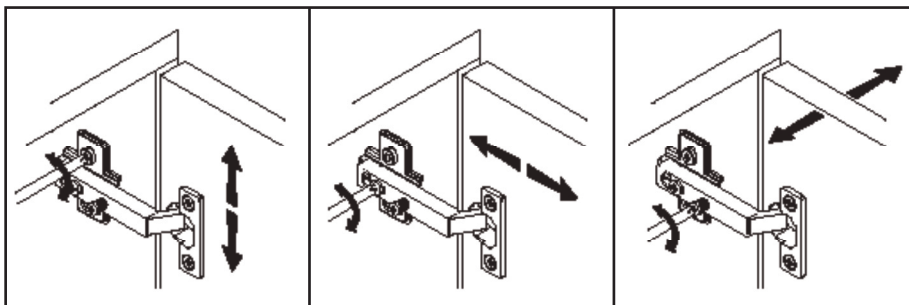
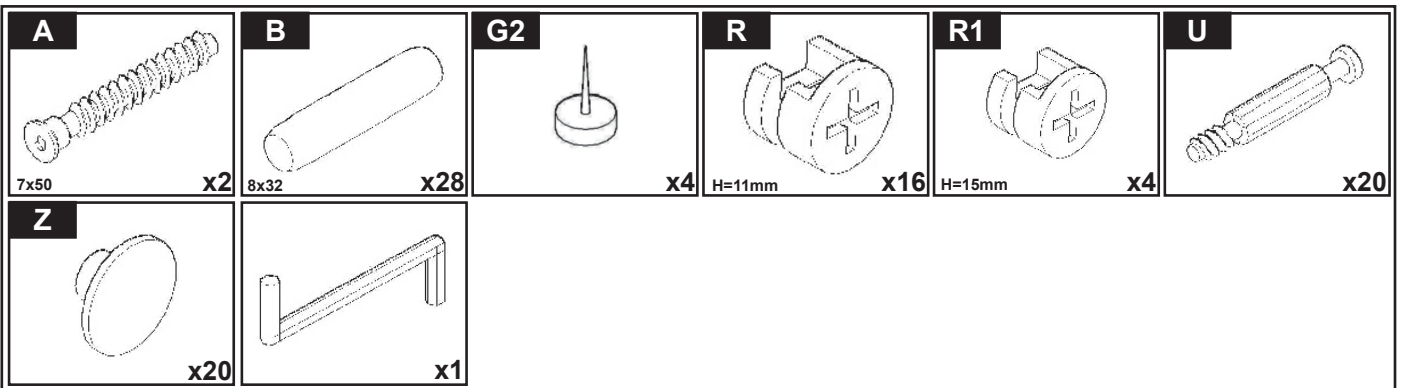
RO Înainte de a începe asamblarea mobilierului, toate elementele trebuie verificate pentru a nu se deteriora. Dacă vreun element al produsului este deteriorat, vă rugăm să vă abțineți de la instalarea produsului și să depuneți o reclamație. Valorile maxime de sarcină specificate nu trebuie depășite. În caz contrar, piesa de mobilier poate fi deteriorată sau distrusă. Înaintea suspendării unei piese de mobilier sau atașării acestuia la perete (pentru a preveni bascularea), verificați în prealabil tipul și gradul de rezistență a peretelui. Montați diblurile și șuruburile adecvate pentru tipul de perete. În caz de îndoieli, consultați un specialist. Instalarea trebuie să fie efectuată de către o persoană competentă. Mobilierul care conține panouri pe bază de lemn poate emite substanțe poluante în aerul interior. Prin urmare se recomandă ca, după montarea mobilierului, aerisirea frecventă a încăperii timp de cel puțin patru săptămâni.

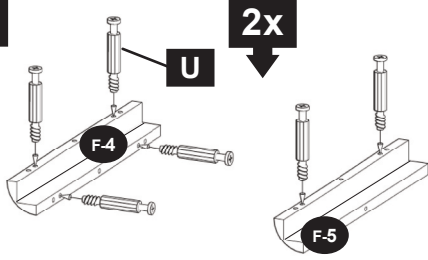
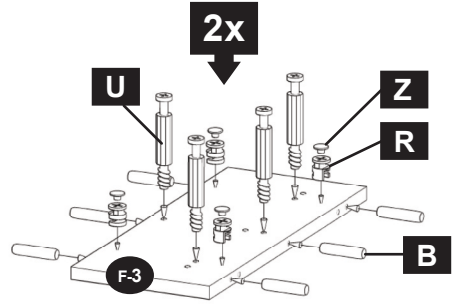
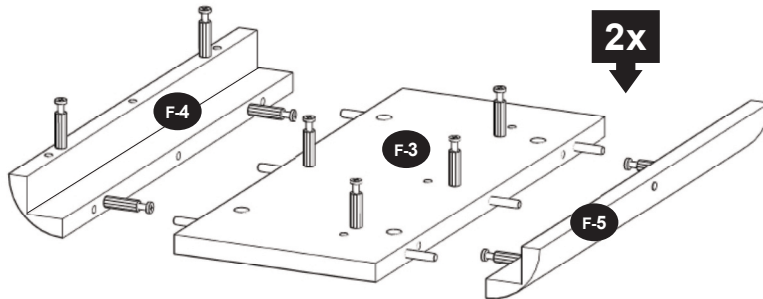
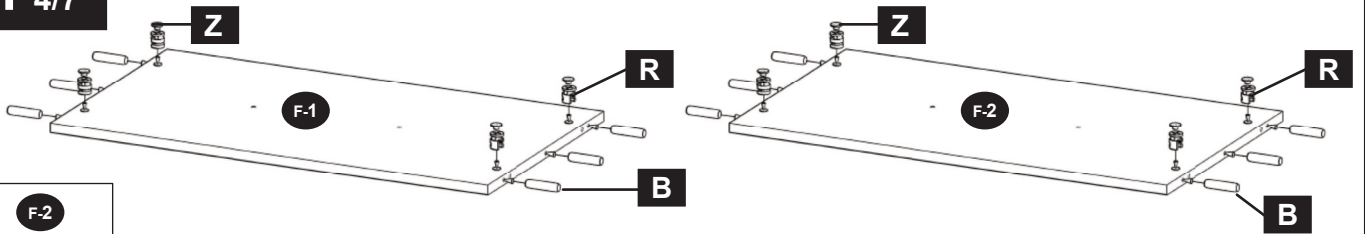
ES Antes de comenzar el montaje de los muebles, todos los elementos deben comprobarse en busca de daños. Si algún elemento del producto está dañado, absténgase de instalar el producto y presente una queja. No se deben exceder los valores de carga máxima especificados. De lo contrario, el mueble puede dañarse o destruirse. Antes de colgar o fijar el mueble en el muro (a fin de proteger contra el vuelco del mueble), compruebe de antemano la naturaleza y la resistencia de la pared. Seleccione tacos y tornillos adecuados para el tipo de la pared. En caso de duda, consulte a un especialista, debiendo efectuar este montaje una persona competente. Los muebles que contienen paneles de madera pueden emitir sustancias contaminantes al aire interior. Por lo tanto se recomienda, después de instalar los muebles, ventilar la habitación con frecuencia durante al menos cuatro semanas.

PT Antes de iniciar a montagem do móvel, todos os elementos devem ser verificados quanto a danos. Se algum elemento do produto estiver danificado, evite instalar o produto e apresente uma reclamação. Os valores de carga máxima especificados não devem ser excedidos. Caso contrário, o móvel pode ficar danificado ou destruído. Antes de suspender ou fixar móveis à parede (para evitar quedas), verifique o tipo e a resistência da parede. Selecione buchas e parafusos adequados ao tipo de parede. Em caso de dúvida, contacte um especialista. A instalação deve ser realizada por uma pessoa competente. Os móveis que contenham painéis de madeira podem emitir substâncias poluentes para o ar interior. Assim, recomenda-se, após a instalação dos móveis, ventilar o ambiente frequentemente durante pelo menos quatro semanas.

RU Прежде чем приступить к сборке мебели, следует проверить все элементы на предмет повреждений. Если какой-либо элемент продукта поврежден, воздержитесь от установки продукта и подайте жалобу. Указанные максимальные значения нагрузки превышать нельзя. В противном случае предмет мебели может быть поврежден или разрушен. Прежде чем подвешивать или крепить мебель к стене (во избежание падения), проверьте тип и прочность стены. Выберите дюбели и шурупы, подходящие для данного типа стены. В случае сомнений обратитесь к специалисту. Установка должна выполняться компетентным лицом. Мебель, состоящая из древесных плит, может выделять загрязняющие вещества в воздух в помещении. Поэтому рекомендуется после установки мебели часто проветривать помещение в течение как минимум четырех недель.

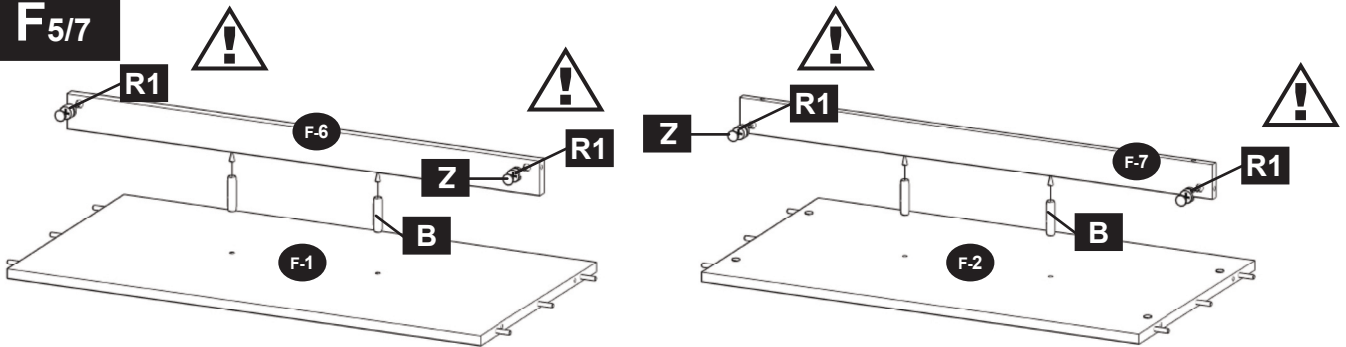
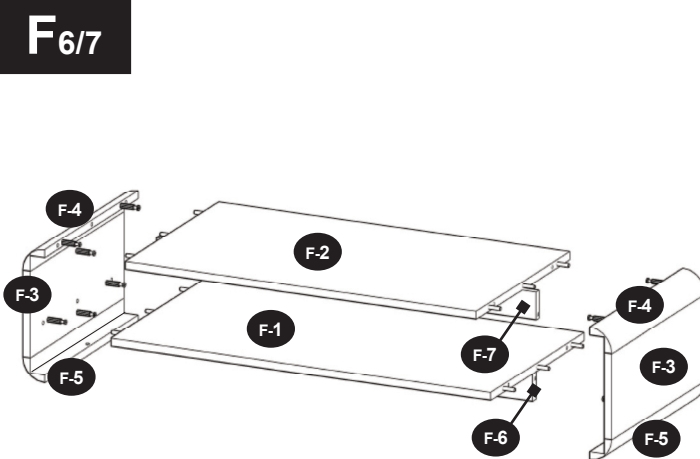
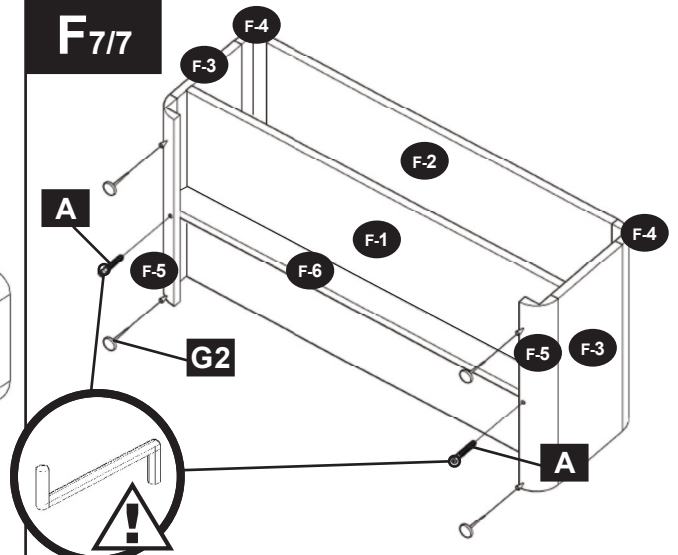




F1/7**F2/7****F3/7****F4/7**

F-2

F-1

F5/7**F6/7****F7/7**

DE	Möbel aus Naturholz und Plattenwerkstoffen
PL	Mebel z drewna naturalnego oraz płyt drewnopochodnych
NL	Meubelen van natuurhout en plaatmateriaal
GB	Furniture made of natural wood and panel materials
IT	Mobili in legno naturale e materiali pannellati
FR	Meuble en bois naturel et plaque en dérivé du bois
PT	Móveis feitos de madeira natural e tábuas semelhantes a madeira

DE	
Liebe Kunde, lieber Kunde, lieber Herr, Ihre Bestellung! Gefälligst schreiben Sie aus. Naturholz gefertigt. Möbelstück gekauft haben. eine Hochglanzfront oder eine matte Kunststofffront – jedes Möbelstück hat seine ganz speziellen Eigenschaften. Auch Holzbeschaffenheit und -struktur. Wie zum Beispiel kleinere Äste bei Naturholzmöbeln, sind Teil der individuellen Ausstrahlung jedes einzelnen Menschen.	

Da Möbel aus Naturholz ständigen Klima- und Feuchtigkeitsschwankungen ausgesetzt sind, können vereinzelt Veränderungen in der Oberfläche auftreten, wie z.B. Haarrisse oder Farbveränderungen. Generell nimmt im Laufe der Zeit die Helligkeit und die Farbsättigung zu – das Holz dunkelt nach. Diese Veränderungen sind bei einem Natur-Rohstoff wie Holz ein normaler Prozess. Dieses Büchlein soll Ihnen ein paar Tipps zur Pflege Ihres Möbelstücks geben, damit Sie lange Freude daran haben können.

Grundätzlich gilt:

- Meine liebsten Gegenstände auf die ich Wert lege, sind bei mir zuhause.
- Keine Kerzen direkt auf die Möbel stellen.
- Verschützte Flüssigkeiten sofort aufwischen.
- In regelmäßigen Abständen den festen Sitz von Schrauben und Beschlägen kontrollieren.
- Der typische, aromatische Holzgeruch bei Naturholzmöbeln rührt immer ein wenig von den natürlichen Ölen her.
- Helle Stellen an den Ästen entstehen durch einen natürlichen Harzausstritt und können mit einem trockenen, fusselfreien Tuch abpoliert werden.

Auch von anderen Holz-, Lack-, Leder- oder Polstermaterialien am Anfang unvermeidbar. Diese Gerüche verschwinden mit der Zeit von allein. Wo Sie das Möbel aufstellen wollen, öffnen Sie in der Anfangszeit häufiger leicht feucht mit Wasser aus, das mit ein wenig Essig versetzt ist.

Bewahren Sie diese Hinweise gut auf.

Pflegehinweise für Möbel aus Plattenwerkstoffen

Verwenden Sie zur Pflege Ihres Möbels aus Plattenwerkstoffen am besten ein Leinwand, Wischen Sie die Oberflächen leicht feucht ab.

Grundätzlich gilt: Verwenden Sie bitte auf keinen Fall folgende Reinigungsmittel:

- Microösräucher** oder **Schmutzradierer**. Diese enthalten häufig feine Schmelzpartikel, die zu einem Zerknätzen des Oberflächenmaterials führen.
- Scharfe chemische Substanzen** sowie **scheuernde Putz- oder Lösungsmittel**. Diese können die Oberflächen ebenfalls beschädigen;
- Schleuerpulver, Stahlwolle** oder **Topfkratzer**. Sie zerstören die Oberfläche so stark, dass eine Aufarbeitung nicht mehr möglich ist;
- Staubsauger** und **Bügel** können Oberflächenkratzen;
- Dampfreiniger**. Durch den hohen Druck und die Hitze, mit denen der Wasserdampf auf die Oberflächen trifft, können diese beschädigt werden oder sich sogar vom Untergrund ablösen.

Ihre Produktentwicklung

TR	Doğal ahşap ve kereste malzemelerden Üretilmiş mobilyalar
RU	Мебель из натурального дерева и древесных панелей.
RO	Mobili din lemn natural și materiale fibrolemnoase
CZ	Nábytek z přírodního dřeva a deskových materiálů
SK	Nábytok z prírodného dreva a drevovláknitých deskových materiálov
HU	Őtör természetes faanyagból és bútortekből
ES	Muebles de madera natural y tableros símil madera

NL	
Beste klant, Hartelijk dank voor uw bestelling! Het maakt niet uit of u een meubelstuk wilt kopen of een meubelstuk wilt voortkopen of een matte plastic voorkant heel gekoekt – elk meubelstuk heeft zijn heel bijzondere eigenschappen. Ook de staat en structuur van het hout zoals kleinere takken bij natuurhouten meubelen maken deel uit van de individuele look van elk afzonderlijk meubelstuk.	

Orndat meubelen van natuurhout zijn biologisch en permanent klimaat en vochtgevoelig, kunnen er af en toe wijzigingen optreden van de bovenlaag zoals haarscheutjes of kleurveranderingen. In het algemeen neemt na verloop van tijd de helderheid af en de kleurverzadiging toe – het hout word donkerder.

De genoemde wijzigingen vormen bij een natuurlijke grondstof zoals hout een normaal proces. Dit boekje wil u een paar tips geven om uw meubelstuk van uw plezier, zodat u er lange tijd plezier aan kunt beleven.

In principe geldt:

- Plaats geen hete voorwerpen op de meubelen.
- Plaats geen kaarsen direct op de meubelen.
- Veeg gemorstte vloeistoffen direct af.
- Controleer niet regelmatig kleinevlen beslag.
- De typische, aromatische houtgeur is steeds een kwaliteitsbewijs bij natuurhouten meubelen.
- Heldere plaatsen aan de takken ontstaan door een natuurlijk uitdreden van hars en kunnen worden weggepolijst met een droge, pluisjevrije doek.
- Van andere houten, gelakte, lederen of gestoffeerde materialen is een zwaarte eigen reuk bij het begin niet te vermijden. Deze geuren verdwijnen na enige tijd vanzelf. Als u wilt dat het sneller gaat, verlucht u in het begin vaker en/of veegt de meubelen lichtjes vochtig af met water, dat een beetje is aangelengd met azijn.
- Bewaar deze instructies goed.

Onderhoudsinstructies voor meubelen

Gebruik voor de reiniging van uw meubel van plaatmateriaal het best een zachte, niet pluiszide doek of een leren doek. Veeg de oppervlaken te laat vochtig af.

In principe geldt: Gebruik zeker niet volgende reinigings- en poetsmiddelen:

- microvezelstoffen** of **voetsmiddelen**. Deze bevatten vaak fijne slijpdeeltjes die de oppervlakte van het meubel kunnen beschadigen;
- scherpe chemische substanties** zoals **oplosmiddelen**. Deze kunnen de oppervlaken eveneens beschadigen;
- schuurpoeder, staalwol** of **pannensponzen**. Ze vernietten het oppervlak zo erg dat een reparatie niet meer mogelijk is;
- stofzuiger**. Mondstukken en borstels kunnen beschadigen of de oppervlaken verocrassen;
- stoomreiniger**. Door de hoge druk en de hitte, waarmee de stoom op de bovenlagen komt, kunnen deze worden beschadigd of zelfs loskomen van de ondergrond.

De genoemde wijzigingen vormen bij een natuurlijke grondstof zoals hout een normaal proces. Dit boekje wil u een paar tips geven om uw meubelstuk van uw plezier, zodat u er lange tijd plezier aan kunt beleven.

In principe geldt:

- Plaats geen hete voorwerpen op de meubelen.
- Plaats geen kaarsen direct op de meubelen.
- Veeg gemorstte vloeistoffen direct af.
- Controleer niet regelmatig kleinevlen beslag.
- De typische, aromatische houtgeur is steeds een kwaliteitsbewijs bij natuurhouten meubelen.
- Heldere plaatsen aan de takken ontstaan door een natuurlijk uitdreden van hars en kunnen worden weggepolijst met een droge, pluisjevrije doek.
- Van andere houten, gelakte, lederen of gestoffeerde materialen is een zwaakte eigen reuk bij het begin niet te vermijden. Deze geuren verdwijnen na enige tijd vanzelf. Als u wilt dat het sneller gaat, verlucht u in het begin vaker en/of veegt de meubelen lichtjes vochtig af met water, dat een beetje is aangelengd met azijn.
- Bewaar deze instructies goed.

Onderhoudsinstructies voor meubelen

Gebruik voor de reiniging van uw meubel van plaatmateriaal het best een zachte, niet pluiszide doek of een leren doek. Veeg de oppervlaken te laat vochtig af.

In principe geldt: Gebruik zeker niet volgende reinigings- en poetsmiddelen:

- microvezelstoffen** of **voetsmiddelen**. Deze bevatten vaak fijne slijpdeeltjes die de oppervlakte van het meubel kunnen beschadigen;
- scherpe chemische substanties** zoals **oplosmiddelen**. Deze kunnen de oppervlaken eveneens beschadigen;
- schuurpoeder, staalwol** of **pannensponzen**. Ze vernietten het oppervlak zo erg dat een reparatie niet meer mogelijk is;
- stofzuiger**. Mondstukken en borstels kunnen beschadigen of de oppervlaken verocrassen;
- stoomreiniger**. Door de hoge druk en de hitte, waarmee de stoom op de bovenlagen komt, kunnen deze worden beschadigd of zelfs loskomen van de ondergrond.

Wekazwki dotyczaco pielęgnacji mebli z surowego/bjocowanego drewna naturalnego

Powierzchnie mebli najlepiej jest czyścić wilgotną ściereczką, następnie można ją wytrzeć.

Wekazwki dotyczaco pielęgnacji mebli z surowego/bjocowanego drewna naturalnego

Powierzchnie mebli najlepiej jest czyścić wilgotną ściereczką, następnie można ją wytrzeć.

Wekazwki dotyczaco pielęgnacji mebli z surowego/bjocowanego drewna naturalnego

Powierzchnie mebli najlepiej jest czyścić wilgotną ściereczką, następnie można ją wytrzeć.

Wekazwki dotyczaco pielęgnacji mebli z surowego/bjocowanego drewna naturalnego

Powierzchnie mebli najlepiej jest czyścić wilgotną ściereczką, następnie można ją wytrzeć.

TR	Doğal ahşap ve kereste malzemelerden Üretilmiş mobilyalar
RU	Мебель из натурального дерева и древесных панелей.
RO	Mobili din lemn natural și materiale fibrolemnoase
CZ	Nábytek z přírodního dřeva a deskových materiálů
SK	Nábytok z prírodného dreva a drevovláknitých deskových materiálov
HU	Őtör természetes faanyagból és bútortekből
ES	Muebles de madera natural y tableros símil madera

NL	
Beste klant, Hartelijk dank voor uw bestelling! Het maakt niet uit of u een meubelstuk wilt kopen of een meubelstuk wilt voortkopen of een matte plastic voorkant heel gekoekt – elk meubelstuk heeft zijn heel bijzondere eigenschappen. Ook de staat en structuur van het hout zoals kleinere takken bij natuurhouten meubelen maken deel uit van de individuele look van elk afzonderlijk meubelstuk.	

Orndat meubelen van natuurhout zijn biologisch en permanent klimaat en vochtgevoelig, kunnen er af en toe wijzigingen optreden van de bovenlaag zoals haarscheutjes of kleurveranderingen. In het algemeen neemt na verloop van tijd de helderheid af en de kleurverzadiging toe – het hout word donkerder.

De genoemde wijzigingen vormen bij een natuurlijke grondstof zoals hout een normaal proces. Dit boekje wil u een paar tips geven om uw meubelstuk van uw plezier, zodat u er lange tijd plezier aan kunt beleven.

In principe geldt:

- Plaats geen hete voorwerpen op de meubelen.
- Plaats geen kaarsen direct op de meubelen.
- Veeg gemorstte vloeistoffen direct af.
- Controleer niet regelmatig kleinevlen beslag.
- De typische, aromatische houtgeur is steeds een kwaliteitsbewijs bij natuurhouten meubelen.
- Heldere plaatsen aan de takken ontstaan door een natuurlijk uitdreden van hars en kunnen worden weggepolijst met een droge, pluisjevrije doek.
- Van andere houten, gelakte, lederen of gestoffeerde materialen is een zwaakte eigen reuk bij het begin niet te vermijden. Deze geuren verdwijnen na enige tijd vanzelf. Als u wilt dat het sneller gaat, verlucht u in het begin vaker en/of veegt de meubelen lichtjes vochtig af met water, dat een beetje is aangelengd met azijn.
- Bewaar deze instructies goed.

Onderhoudsinstructies voor meubelen

Gebruik voor de reiniging van uw meubel van plaatmateriaal het best een zachte, niet pluiszide doek of een leren doek. Veeg de oppervlaken te laat vochtig af.

In principe geldt: Gebruik zeker niet volgende reinigings- en poetsmiddelen:

- microvezelstoffen** of **voetsmiddelen**. Deze bevatten vaak fijne slijpdeeltjes die de oppervlakte van het meubel kunnen beschadigen;
- scherpe chemische substanties** zoals **oplosmiddelen**. Deze kunnen de oppervlaken eveneens beschadigen;
- schuurpoeder, staalwol** of **pannensponzen**. Ze vernietten het oppervlak zo erg dat een reparatie niet meer mogelijk is;
- stofzuiger**. Mondstukken en borstels kunnen beschadigen of de oppervlaken verocrassen;
- stoomreiniger**. Door de hoge druk en de hitte, waarmee de stoom op de bovenlagen komt, kunnen deze worden beschadigd of zelfs loskomen van de ondergrond.

Wekazwki dotyczaco pielęgnacji mebli z surowego/bjocowanego drewna naturalnego

Powierzchnie mebli najlepiej jest czyścić wilgotną ściereczką, następnie można ją wytrzeć.

Wekazwki dotyczaco pielęgnacji mebli z surowego/bjocowanego drewna naturalnego

Powierzchnie mebli najlepiej jest czyścić wilgotną ściereczką, następnie można ją wytrzeć.

Wekazwki dotyczaco pielęgnacji mebli z surowego/bjocowanego drewna naturalnego

Powierzchnie mebli najlepiej jest czyścić wilgotną ściereczką, następnie można ją wytrzeć.

Wekazwki dotyczaco pielęgnacji mebli z surowego/bjocowanego drewna naturalnego

Powierzchnie mebli najlepiej jest czyścić wilgotną ściereczką, następnie można ją wytrzeć.

Wekazwki dotyczaco pielęgnacji mebli z surowego/bjocowanego drewna naturalnego

Powierzchnie mebli najlepiej jest czyścić wilgotną ściereczką, następnie można ją wytrzeć.

Wekazwki dotyczaco pielęgnacji mebli z surowego/bjocowanego drewna naturalnego

Powierzchnie mebli najlepiej jest czyścić wilgotną ściereczką, następnie można ją wytrzeć.

TR	Doğal ahşap ve kereste malzemelerden Üretilmiş mobilyalar
RU	Мебель из натурального дерева и древесных панелей.
RO	Mobili din lemn natural și materiale fibrolemnoase
CZ	Nábytek z přírodního dřeva a deskových materiálů
SK	Nábytok z prírodného dreva a drevovláknitých deskových materiálov
HU	Őtör természetes faanyagból és bútortekből
ES	Muebles de madera natural y tableros símil madera

NL	
Beste klant, Hartelijk dank voor uw bestelling! Het maakt niet uit of u een meubelstuk wilt kopen of een meubelstuk wilt voortkopen of een matte plastic voorkant heel gekoekt – elk meubelstuk heeft zijn heel bijzondere eigenschappen. Ook de staat en structuur van het hout zoals kleinere takken bij natuurhouten meubelen maken deel uit van de individuele look van elk afzonderlijk meubelstuk.	

Orndat meubelen van natuurhout zijn biologisch en permanent klimaat en vochtgevoelig, kunnen er af en toe wijzigingen optreden van de bovenlaag zoals haarscheutjes of kleurveranderingen. In het algemeen neemt na verloop van tijd de helderheid af en de kleurverzadiging toe – het hout word donkerder.

De genoemde wijzigingen vormen bij een natuurlijke grondstof zoals hout een normaal proces. Dit boekje wil u een paar tips geven om uw meubelstuk van uw plezier, zodat u er lange tijd plezier aan kunt beleven.

In principe geldt:

- Don't place any hot objects on the furniture.
- Don't place candles directly on the furniture.
- Immediately wipe off any spilled liquids.
- Regularly check if the screws and fittings are tight.
- The typical, aromatic wooden odour is always a proof of quality for natural wood furniture.
- The natural emission of resin may produce bright spots on the knots which can be polished with a dry, lintfree cloth.
- Initially, a slight intrinsic odour is unavoidable for other wooden, paint, leather or upholstery materials too.
- These odours automatically disappear after a while. If you want to speed up this process, ventilate more often at the beginning and/or wipe out the furniture with a slightly damp cloth which was soaked in water mixed with a small amount of vinegar.
- Keep these notes in a safe place.

Care notes for furniture made of panel materials

We recommend using a soft, lint-free cloth or a shammy for conditioning your piece of furniture made of panel materials. Wipe off the surfaces with a slightly damp cloth or shammy.

The following applies in general:

- Keep these notes in a safe place.
- Do not place any hot objects on the furniture.
- Do not place candles directly on the furniture.
- Immediately wipe off any spilled liquids.
- Regularly check if the screws and fittings are tight.
- The typical, aromatic wooden odour is always a proof of quality for natural wood furniture.
- The natural emission of resin may produce bright spots on the knots which can be polished with a dry, lintfree cloth.
- Initially, a slight intrinsic odour is unavoidable for other wooden, paint, leather or upholstery materials too.
- These odours automatically disappear after a while. If you want to speed up this process, ventilate more often at the beginning and/or wipe out the furniture with a slightly damp cloth which was soaked in water mixed with a small amount of vinegar.
- Keep these notes in a safe place.

Care notes for furniture made of panel materials

We recommend using a soft, lint-free cloth or a shammy for conditioning your piece of furniture made of panel materials. Wipe off the surfaces with a slightly damp cloth or shammy.

The following applies in general:

- Keep these notes in a safe place.
- Do not place any hot objects on the furniture.
- Do not place candles directly on the furniture.
- Immediately wipe off any spilled liquids.
- Regularly check if the screws and fittings are tight.
- The typical, aromatic wooden odour is always a proof of quality for natural wood furniture.
- The natural emission of resin may produce bright spots on the knots which can be polished with a dry, lintfree cloth.
- Initially, a slight intrinsic odour is unavoidable for other wooden, paint, leather or upholstery materials too.
- These odours automatically disappear after a while. If you want to speed up this process, ventilate more often at the beginning and/or wipe out the furniture with a slightly damp cloth which was soaked in water mixed with a small amount of vinegar.
- Keep these notes in a safe place.

Care notes for furniture made of panel materials

We recommend using a soft, lint-free cloth or a shammy for conditioning your piece of furniture made of panel materials. Wipe off the surfaces with a slightly damp cloth or shammy.

The following applies in general:

- Keep these notes in a safe place.
- Do not place any hot objects on the furniture.
- Do not place candles directly on the furniture.
- Immediately wipe off any spilled liquids.
- Regularly check if the screws and fittings are tight.
- The typical, aromatic wooden odour is always a proof of quality for natural wood furniture.
- The natural emission of resin may produce bright spots on the knots which can be polished with a dry, lintfree cloth.
- Initially, a slight intrinsic odour is unavoidable for other wooden, paint, leather or upholstery materials too.
- These odours automatically disappear after a while. If you want to speed up this process, ventilate more often at the beginning and/or wipe out the furniture with a slightly damp cloth which was soaked in water mixed with a small amount of vinegar.
- Keep these notes in a safe place.

Care notes for furniture made of panel materials

We recommend using a soft, lint-free cloth or a shammy for conditioning your piece of furniture made of panel materials. Wipe off the surfaces with a slightly damp cloth or shammy.

The following applies in general:

- Keep these notes in a safe place.
- Do not place any hot objects on the furniture.
- Do not place candles directly on the furniture.
- Immediately wipe off any spilled liquids.
- Regularly check if the screws and fittings are tight.
- The typical, aromatic wooden odour is always a proof of quality for natural wood furniture.
- The natural emission of resin may produce bright spots on the knots which can be polished with a dry, lintfree cloth.
- Initially, a slight intrinsic odour is unavoidable for other wooden, paint, leather or upholstery materials too.
- These odours automatically disappear after a while. If you want to speed up this process, ventilate more often at the beginning and/or wipe out the furniture with a slightly damp cloth which was soaked in water mixed with a small amount of vinegar.
- Keep these notes in a safe place.

Care notes for furniture made of panel materials

We recommend using a soft, lint-free cloth or a shammy for conditioning your piece of furniture made of panel materials. Wipe off the surfaces with a slightly damp cloth or shammy.

The following applies in general:

- Keep these notes in a safe place.
- Do not place any hot objects on the furniture.
- Do not place candles directly on the furniture.
- Immediately wipe off any spilled liquids.
- Regularly check if the screws and fittings are tight.
- The typical, aromatic wooden odour is always a proof of quality for natural wood furniture.
- The natural emission of resin may produce bright spots on the knots which can be polished with a dry, lintfree cloth.
- Initially, a slight intrinsic odour is unavoidable for other wooden, paint, leather or upholstery materials too.
- These odours automatically disappear after a while. If you want to speed up this process, ventilate more often at the beginning and/or wipe out the furniture with a slightly damp cloth which was soaked in water mixed with a small amount of vinegar.
- Keep these notes in a safe place.

Care notes for furniture made of panel materials

We recommend using a soft, lint-free cloth or a shammy for conditioning your piece of furniture made of panel materials. Wipe off the surfaces with a slightly damp cloth or shammy.

The following applies in general:

- Keep these notes in a safe place.
- Do not place any hot objects on the furniture.
- Do not place candles directly on the furniture.
- Immediately wipe off any spilled liquids.
- Regularly check if the screws and fittings are tight.
- The typical, aromatic wooden odour is always a proof of quality for natural wood furniture.
- The natural emission of resin may produce bright spots on the knots which can be polished with a dry, lintfree cloth.
- Initially, a slight intrinsic odour is unavoidable for other wooden, paint, leather or upholstery materials too.
- These odours automatically disappear after a while. If you want to speed up this process, ventilate more often at the beginning and/or wipe out the furniture with a slightly damp cloth which was soaked in water mixed with a small amount of vinegar.
- Keep these notes in a safe place.

Your product development team

FR	
Cher client, Merci pour votre commande ! Nous sommes heureux de vous offrir un meuble fabriqué en bois naturel, un face haute brillance ou une face en plastique mat – chaque meuble a ses propres spécificités. Même les propriétés et la structure du bois, comme par exemple les petits nœuds sur des meubles en bois naturel, font partie de l'aspect de votre meuble.	

Comme les variations en bois naturel est soumis aux conditions permanentes du climat et de l'humidité, il se peut que quelques modifications surviennent sur la surface, comme par exemple de fines fissures ou des décorations. En règle générale, au cours du temps, la daté du bois diminue, le bois devient plus forcé. Les modifications naturelles sont un processus normal des matières naturelles comme le bois.

Ce petit livret vous donne quelques astuces sur l'entretien de votre meuble pour que vous puissiez en profiter longtemps.

En règle générale :

- Ne pas poser d'objets chauds sur le meuble.
- Ne pas poser de bougies directement sur le meuble.
- Essayer immédiatement les liquides renversés.
- À intervalles réguliers, contrôler que les vis et les ferrures sont bien en place.
- Localiser aromatique typique du bois est toujours une preuve de qualité des meubles en bois naturel.
- Les endroits clairs sur les nœuds se produisent par une sécrétion naturelle de résine qui s'élimine avec un chiffon sec non pelucheux.
- Les autres matériaux, comme le bois, la peau, le cuir, le textile, peuvent être décolorés/inégalement une légère décoloration.
- Ces odeurs disparaissent avec le temps. Si vous souhaitez qu'elles disparaissent plus vite, au début, aérer plus souvent et essayer les meubles avec un chiffon légèrement imbibé d'eau mélangée avec un peu de vinaigre.

Conservez bien cette notice.

Consignes de soin pour les meubles avec des plaques en dérivé du bois

Pour l'entretien de votre meuble en dérivé du bois, utilisez de préférence un chiffon doux non pelucheux à l'eau pure de coton. Essayez la méthode suivante.

En règle générale : Veillez à utiliser des produits doux.

Chiffons à microfibres ou gamme à saleté Ils contiennent souvent de fines particules abrasives qui peuvent rayer les surfaces ;

substances chimiques agressives Elles peuvent également endommager les surfaces ;

Ceux-ci peuvent également endommager les surfaces ;

Consignes de soin pour les meubles avec des plaques en dérivé du bois

Pour l'entretien de votre meuble en dérivé du bois, utilisez de préférence un chiffon doux non pelucheux à l'eau pure de coton. Essayez la méthode suivante.

En règle générale : Veillez à utiliser des produits doux.

Chiffons à microfibres ou gamme à saleté Ils contiennent souvent de fines particules abrasives qui peuvent rayer les surfaces ;

substances chimiques agressives Elles peuvent également endommager les surfaces ;

Ceux-ci peuvent également endommager les surfaces ;

Consignes de soin pour les meubles avec des plaques en dérivé du bois

Pour l'entretien de votre meuble en dérivé du bois, utilisez de préférence un chiffon doux non pelucheux à l'eau pure de coton. Essayez la méthode suivante.

En règle générale : Veillez à utiliser des produits doux.

Chiffons à microfibres ou gamme à saleté Ils contiennent souvent de fines particules abrasives qui peuvent rayer les surfaces ;

substances chimiques agressives Elles peuvent également endommager les surfaces ;

Ceux-ci peuvent également endommager les surfaces ;

Consignes de soin pour les meubles avec des plaques en dérivé du bois

Pour l'entretien de votre meuble en dérivé du bois, utilisez de préférence un chiffon doux non pelucheux à l'eau pure de coton. Essayez la méthode suivante.

En règle générale : Veillez à utiliser des produits doux.

Chiffons à microfibres ou gamme à saleté Ils contiennent souvent de fines particules abrasives qui peuvent rayer les surfaces ;

substances chimiques agressives Elles peuvent également endommager les surfaces ;

Ceux-ci peuvent également endommager les surfaces ;

Consignes de soin pour les meubles avec des plaques en dérivé du bois

Pour l'entretien de votre meuble en dérivé du bois, utilisez de préférence un chiffon doux non pelucheux à l'eau pure de coton. Essayez la méthode suivante.

En règle générale : Veillez à utiliser des produits doux.

Chiffons à microfibres ou gamme à saleté Ils contiennent souvent de fines particules abrasives qui peuvent rayer les surfaces ;

substances chimiques agressives Elles peuvent également endommager les surfaces ;

Ceux-ci peuvent également endommager les surfaces ;

Consignes de soin pour les meubles avec des plaques en dérivé du bois

Pour l'entretien de votre meuble en dérivé du bois, utilisez de préférence un chiffon doux non pelucheux à l'eau pure de coton. Essayez la méthode suivante.

En règle générale : Veillez à utiliser des produits doux.

Chiffons à microfibres ou gamme à saleté Ils contiennent souvent de fines particules abrasives qui peuvent rayer les surfaces ;

substances chimiques agressives Elles peuvent également endommager les surfaces ;

Ceux-ci peuvent également endommager les surfaces ;

Consignes de soin pour les meubles avec des plaques en dérivé du bois

Pour l'entretien de votre meuble en dérivé du bois, utilisez de préférence un chiffon doux non pelucheux à l'eau pure de coton. Essayez la méthode suivante.

En règle générale : Veillez à utiliser des produits doux.

Chiffons à microfibres ou gamme à saleté Ils contiennent souvent de fines particules abrasives qui peuvent rayer les surfaces ;

substances chimiques agressives Elles peuvent également endommager les surfaces ;

Ceux-ci peuvent également endommager les surfaces ;

Consignes de soin pour les meubles avec des plaques en dérivé du bois

Pour l'entretien de votre meuble en dérivé du bois, utilisez de préférence un chiffon doux non pelucheux à l'eau pure de coton. Essayez la méthode suivante.

En règle générale : Veillez à utiliser des produits doux.

Chiffons à microfibres ou gamme à saleté Ils contiennent souvent de fines particules abrasives qui peuvent rayer les surfaces ;

substances chimiques agressives Elles peuvent également endommager les surfaces ;

Ceux-ci peuvent également endommager les surfaces ;

Voire service de développement de produits

TR

Sevgili Müşterimiz,

Siparişiniz için çok teşekkür ederiz! Dođal aňşap malzemeden yapılıms bir mobilya aidiğimizi, parnak veya mat plastik kaplama da olsa – her mobilya parçasının kendine öđgi özelliikleri vardir. Ayrıca, dođal aňşap mobilyalarin küçük parçaları gibi aňşap dokusu ve urası, mobilyanın her ağı parçasının ağı cekiğiligini bir parçasidir. Mobilya, dođal aňşabın kalıcı hava ve nem dağıtılmasını maruz kaldığımda, nadir de olsa çatlak veya renk atması gibi yüzye değışiklikleri meydana gelebilirler. Genellikle parnaklık ve aňşabi kolu rengini sağlayan renk boyutunu zaman içinde azaltır. Bu değışiklikler aňşap gibi dođal hammaddelerle normal bir süreçtir.Bu kitapçık, mobilyanızı uzun yıllarlıkullanmak için bir takım bakım ipuçları verecektir.

Temel olarak:

Mobilyanın üzerime sıcak nesnelere koymayın. Mumları mobilyanın üzerime dođrudan koymayın. Dökülen sıvıları derhal temiz silin. Vidaların ve bağıntı elemanların siki olup olmadıklarını periyodik olarak kontrol edin.

Dođal ağışap mobilyada aňşabın tipik, aromatik kokusu her zaman kalitesinin bir kanıtıdır. Dođal reçineden kaynatılan parnak notkaları, kuru, tiftiksiz bir bez ile temizlenmelidir.

Ayrıca diğer ağışap, lakeler, deri veya döşemelik kumaş malzemeler başlangıçta gidemeyen hafif bir koku bırakabilir. Bu kokular bir zaman sonra kendiliginden kaybolacaktır. Bu süreci hızlandırmak isterseniz, başlangıçta ortami daha sık havalandırın ve/veya mobilyayı biraz sike kattığınız su ile silin(iniz bir bez ile silin.

Bu talimatlar dikkatlice izleyin.

Sunta mobilya malzemelerinin bakımı

Sunta malzemeden yapılmış mobilyanızın bakımı için, yumşak, tiftiksiz bir bez veya güder kullanın. Hafif nemli bir bez ile yüzeyle temizleyin.

Temel olarak: Lütfen aşağıdaki temizlik araçlarından ve maddelerinden kaçının:

mikro fiber kumaş veya bez. Bunlar yüzeyin çizilmesine neden olablenince aşağındıcı parçaları için; **keskin ve aşındırıcı temizlik kimyasalları** veya **çözütücülerharcı.** Bunlar da yüzeye hasar verebilir; **ovma tozu, çelik ünü** veya **ovma süngerleri.** Yüzeyle, gidemeyi imkansız hale getirecek derecede güçlü bir şekilde bozar; **elektrik süpürgesi.** Hortum ağız ve fırçaları yüzeyi çizebilir; **buharlı temizleyici.** Suyun yüzey üzerine buhar olarak uçuşulmasımlı sağlayan yüksek basınç ve is ile, mobilya hasar görbilir veya ayrılabilir.

Ürün Geliştirme Departmanı

RU

Уважаемые покупатели! Благодарим Вас за сделанный заказ! Чтобы избежать проблем, мы рекомендуем использовать для мебели лаковое или матовое покрытие. Пластик или пленка на поверхности мебели со временем могут изменить свой вид. Мы рекомендуем использовать для мебели специальные средства по уходу. Мы рекомендуем использовать для мебели специальные средства по уходу. Мы рекомендуем использовать для мебели специальные средства по уходу.

Поскольку мебель изготавливается из натурального дерева, ее цвет и структура могут измениться со временем. Мы рекомендуем использовать для мебели специальные средства по уходу. Мы рекомендуем использовать для мебели специальные средства по уходу. Мы рекомендуем использовать для мебели специальные средства по уходу.

Основное правило: Не используйте средства для чистки мебели. Мы рекомендуем использовать для мебели специальные средства по уходу. Мы рекомендуем использовать для мебели специальные средства по уходу. Мы рекомендуем использовать для мебели специальные средства по уходу.

Мы рекомендуем использовать для мебели специальные средства по уходу.

Dođal ağışap mobilyada aňşabın tipik, aromatik kokusu her zaman kalitesinin bir kanıtıdır. Dođal reçineden kaynatılan parnak notkaları, kuru, tiftiksiz bir bez ile temizlenmelidir.

Ayrıca diğer ağışap, lakeler, deri veya döşemelik kumaş malzemeler başlangıçta gidemeyen hafif bir koku bırakabilir. Bu kokular bir zaman sonra kendiliginden kaybolacaktır. Bu süreci hızlandırmak isterseniz, başlangıçta ortami daha sık havalandırın ve/veya mobilyayı biraz sike kattığınız su ile silin(iniz bir bez ile silin.

Temel olarak: Lütfen aşağıdaki temizlik araçlarından ve maddelerinden kaçının:

mikro fiber kumaş veya bez. Bunlar yüzeyin çizilmesine neden olablenince aşağındıcı parçaları için; **keskin ve aşındırıcı temizlik kimyasalları** veya **çözütücülerharcı.** Bunlar da yüzeye hasar verebilir; **ovma tozu, çelik ünü** veya **ovma süngerleri.** Yüzeyle, gidemeyi imkansız hale getirecek derecede güçlü bir şekilde bozar; **elektrik süpürgesi.** Hortum ağız ve fırçaları yüzeyi çizebilir; **buharlı temizleyici.** Suyun yüzey üzerine buhar olarak uçuşulmasımlı sağlayan yüksek basınç ve is ile, mobilya hasar görbilir veya ayrılabilir.

Dragi clienți,

vă mulțumim pentru comanda dvs.! Indiferent dacă ați achiziționat o piesă de mobilier confecționată din lemn natural, o față cu luciu interior sau o față de lemn din material plastic – fiecare piesă de mobilier are caracteristici complet speciale. Atât natura cât și structura lemnului, cum ar fi de exemplu mielile noduri la moblia din lemn natural, constituie parte a specificului individual.

Deoarece moblia din lemn natural este expusă variațiilor persistente de climă și umiditate, la nivelul suprafeței pot să apară modificări sporadice, cum ar fi de exemplu microcrisuri sau modificări ale culorii. De regulă, în decursul timpului se reduce strălucirea, iar satratina colorilor crește – menajarea reprezintă un proces normal în cazul materialelor naturale, precum lemnul. Această boală vă oferă câteva sfaturi pentru întreținerea mobilierului dvs., astfel încât să vă bucurați de el timp îndelungat.

Reguli generale valabile:

Nu așezați pe moblă obiecte fierbinți. Nu amparați lumânări direct pe mobilier. Stergeți imediat lichidele vărsate. Verificați la intervale regulate poziția fermă a suruburilor și a feroneriei. Mirosul lemn, aromată mobilierului din lemn natural reprezintă întotdeauna o garanție a calității. Locurile de culoare deschisă de la noduri apar print-o țesătură naturală a lemnului la suprafață și pot fi lustruite cu o cârpă uscată, care nu lasă scame. Și în cazul altor materiale din lemn, piele, lăcuite sau tapitate persistă în mod inevitabil la început un miros propriu usor. Aceste mirosuri dispar în timp de la sine. Dacă doriți să contribuiți la acest lucru, aerisiți mai des la început și/sau ștergeți moblila cu puțină apă și oțet.

Păstrați aceste instrucțiuni în condiții optime. **Indicații pentru întreținerea mobilierului din materiale fibrolemnoase** Pentru întreținerea mobilierului din materiale fibrolemnoase, vă recomandăm să utilizați în mod optim o cârpă moalecare nu lasă scame sau o bucată de piele tăbăcită de șters. Ștergeți suprafața cu puțină apă.

Reguli generale valabile: Vă rugăm să nu utilizați în niciun caz următoarele substanțe sau mijloace de curățat: **cârpă din microfibre sau bureți de curățat.** Acestea conțin adesea mici particule abrazive care pot zgăria suprafețele; **substanțe chimice corosive, precum și solvenți sau substanțe** care deționează suprafețele; **produse abrazive.** Și, accesia pot să deționeze suprafețele;

praf de curățat, bureți din fibră de oțet sau răzuitor. Acestea pot să deționeze suprafețele în așa măsură, încât nu mai este posibilă reconstruirea lor; **aspiratoare.** Duzele și perile pot zgăria suprafețele;

curățătoare cu abur. Suprafețele expuse la presiunea și temperatura excesivă a aburului, pot să deționeze sau chiar se pot distoca de pe suportul de bază.

Departamentul dvs. de creație

produse

CZ

Vážaná zákaznice, vážený zákazník, děkujeme za Váš objednávkú Jedno, zda jste zakoupili nábytek zhotovený z přírodního dřeva, čelo s vysokým leskem nebo matné plastové čelo – každý kus nábytku má své zcela speciální vlastnosti. Také kvalita a struktura dřeva, jako například menší stuky v nábytku z přírodního dřeva, jsou součástí individuálního vyzatování každého jednotlivého kusu nábytku.

Protože je nábytek z přírodního dřeva vystaven neustálým změnám klimatu a vlhkosti, mohou se ojedinelé vyskytnout změny v povrchu jako např. vlasové tříhliny nebo změny barvy. Svlóst všeobecně během času klesá a svítlost barvy se zvyšuje – dřeva tmavně.

Jedno z měnění jsou u přírodního materiálu jako dřeva normální proces. Vytáhe kvapaliny ihned utřete. V pravidelných časových intervalech kontrolujte pevné uložení skrutek a kovania.

Zásadné piati:

Nepokladajte na nábytek horké predmety. Nesťavte sviečky priamo na nábytek. Rozložte kapalnú inu ihneď.

V pravidelných intervalech kontrolujte, či šrouby sú pevné utiahnuté a kovania. Typická, aromatická vôňa dreva je aj u prírodného materiálu. Zmena farby je normálnym procesom. V pravidelných časových intervalech kontrolujte pevné uloženie skrutiek a kovania. Dobře si očistěte tělo upozomena.

Pokyny pre ošetrovanie nábytku z drevovláknitých dosiek
Pre údržbu dreva použijte prírodné oleje. V pravidelných časových intervalech kontrolujte pevné uloženie skrutiek a kovania. Dobře si očistěte tělo upozomena.

Pokyny pre ošetrovanie nábytku z drevovláknitých dosiek
Pre údržbu dreva použijte prírodné oleje. V pravidelných časových intervalech kontrolujte pevné uloženie skrutiek a kovania.

Pokyny pre ošetrovanie nábytku z drevovláknitých dosiek
Pre údržbu dreva použijte prírodné oleje. V pravidelných časových intervalech kontrolujte pevné uloženie skrutiek a kovania.

Pokyny pre ošetrovanie nábytku z drevovláknitých dosiek
Pre údržbu dreva použijte prírodné oleje. V pravidelných časových intervalech kontrolujte pevné uloženie skrutiek a kovania.

Pokyny pre ošetrovanie nábytku z drevovláknitých dosiek
Pre údržbu dreva použijte prírodné oleje. V pravidelných časových intervalech kontrolujte pevné uloženie skrutiek a kovania.

Pokyny pre ošetrovanie nábytku z drevovláknitých dosiek
Pre údržbu dreva použijte prírodné oleje. V pravidelných časových intervalech kontrolujte pevné uloženie skrutiek a kovania.

Pokyny pre ošetrovanie nábytku z drevovláknitých dosiek
Pre údržbu dreva použijte prírodné oleje. V pravidelných časových intervalech kontrolujte pevné uloženie skrutiek a kovania.

SK

Vážení zákazníci, děkujeme za Váš objednávkú Bez ohľadu na to, či ste si zakúpili nábytok vyrobený z prírodného dřeva s vysokolekiskými povrchmi alebo s matným leskom alebo s matným plastovým čelom – každý kus nábytku má svoje zcela speciální vlastnosti. Také kvalita a struktura dřeva, jako například menší stuky v nábytku z přírodního dřeva, jsou součástí individuálního vyzatování každého jednotlivého kusu nábytku.

Protože je nábytek z přírodního dřeva vystaven neustálým změnám klimatu a vlhkosti, mohou se ojedinelé vyskytnout změny v povrchu jako např. vlasové tříhliny nebo změny barvy. Svlóst všeobecně během času klesá a svítlost barvy se zvyšuje – dřeva tmavně.

Jedno z měnění jsou u přírodního materiálu jako dřeva normální proces. Vytáhe kvapaliny ihned utřete. V pravidelných časových intervalech kontrolujte pevné uloženie skrutek a kovania. Dobře si očistěte tělo upozomena.

Pokyny pre ošetrovanie nábytku z drevovláknitých dosiek
Pre údržbu dreva použijte prírodné oleje. V pravidelných časových intervalech kontrolujte pevné uloženie skrutiek a kovania. Dobře si očistěte tělo upozomena.

Pokyny pre ošetrovanie nábytku z drevovláknitých dosiek
Pre údržbu dreva použijte prírodné oleje. V pravidelných časových intervalech kontrolujte pevné uloženie skrutiek a kovania. Dobře si očistěte tělo upozomena.

Pokyny pre ošetrovanie nábytku z drevovláknitých dosiek
Pre údržbu dreva použijte prírodné oleje. V pravidelných časových intervalech kontrolujte pevné uloženie skrutiek a kovania. Dobře si očistěte tělo upozomena.

Pokyny pre ošetrovanie nábytku z drevovláknitých dosiek
Pre údržbu dreva použijte prírodné oleje. V pravidelných časových intervalech kontrolujte pevné uloženie skrutiek a kovania. Dobře si očistěte tělo upozomena.

Pokyny pre ošetrovanie nábytku z drevovláknitých dosiek
Pre údržbu dreva použijte prírodné oleje. V pravidelných časových intervalech kontrolujte pevné uloženie skrutiek a kovania. Dobře si očistěte tělo upozomena.

HU

Kedves Vásárlónki

Köszönjük a megrendelését! Függetlenül attól, hogy természetes fából vagy más anyagból készült fényes vagy matt felületű bútor vásárolt, minden egyes bútor egyedi jellemzőkkel rendelkezik. A faanyagok és a szerkezetüknek egyedi jellemzői, pl. a kisebb ágak miatt göcsök a természetes faanyagból készült bútoroknál minden egyes bútornak egyedi megjelenést kölcsönöznek.

A természetes fából készült bútor folyamatosan ki van téve a hőmérséklet- és páratartalom-változásoknak, így annak felületén előfordulhatnak a csavarok fesszességét és az alátételek. A természetes fából készült bútorok aromás illatúak, a minőség jele.

A göcsöknek található világos foltokat a természetes gyantaanyagok okozza, amit egy száraz, szőszmentes ronggyal törölhet le és polírozhat. A fa, a lakk-, a bőr- és a kárpitanyagok a kezdetben gyengén illatanyagokat bocsátanak ki. Ezen illatanyagok kibocsátása egy idő után magától megszűnik. Ha ezt szeretne felgyorsítani, akkor a bútor használatának elején szellőztessen gyakrabban és/ vagy törölje le a bútor egy kevés vízzel, amibe egy kicsi ecetet is rak.

Ortízze meg az útmutatót, hogy azt később is használhassa referenciaként.

Alapási tanácsok bútorlapból készült bútorokhoz
A bútorlapból készült bútorokhoz a legjobb ha puha, nem rozsdosodó rongyot vagy bőrkendőt használ. Törölje le a felületeket kissé nedves ronggyal.

Alatános utasítások: Semmilyen körülmények között se használja a következő tisztítószereket: **mikroszálhas kendő vagy szennytörölőradír.** Ezek gyakran apró csiszolószemcséket is tartalmaznak, amelyek a felületet összekarcolhatják; **erős vegyszerek, pl. sűrűlőszert tartalmazó tisztítókerek vagy oldószerek.** Ezek ugyanúgy tönkre teheti a felületet, hogy annak javítása nem lehetséges;

Alatános utasítások: Semmilyen körülmények között se használja a következő tisztítószereket: **mikroszálhas kendő vagy szennytörölőradír.** Ezek gyakran apró csiszolószemcséket is tartalmaznak, amelyek a felületet összekarcolhatják;

Alatános utasítások: Semmilyen körülmények között se használja a következő tisztítószereket: **mikroszálhas kendő vagy szennytörölőradír.** Ezek gyakran apró csiszolószemcséket is tartalmaznak, amelyek a felületet összekarcolhatják;

Alatános utasítások: Semmilyen körülmények között se használja a következő tisztítószereket: **mikroszálhas kendő vagy szennytörölőradír.** Ezek gyakran apró csiszolószemcséket is tartalmaznak, amelyek a felületet összekarcolhatják;

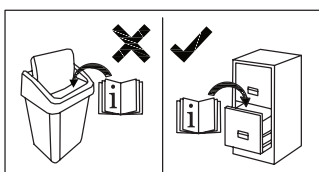
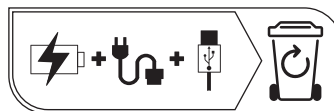
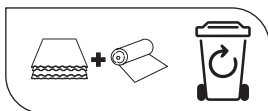
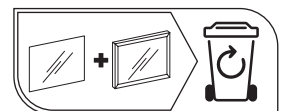
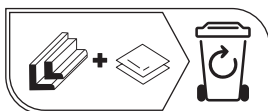
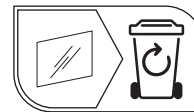
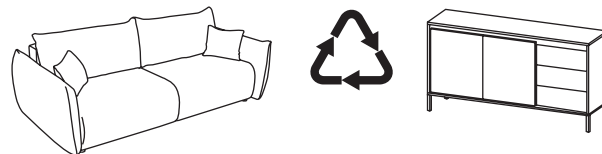
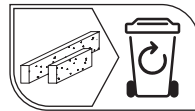
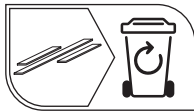
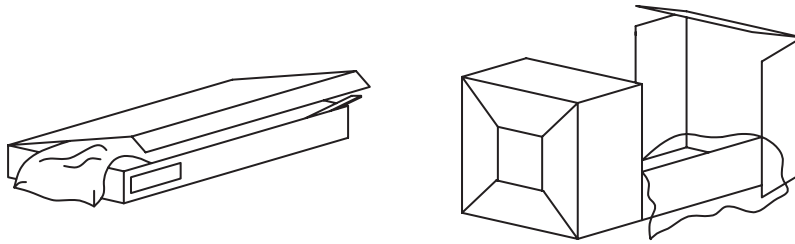
Alatános utasítások: Semmilyen körülmények között se használja a következő tisztítószereket: **mikroszálhas kendő vagy szennytörölőradír.** Ezek gyakran apró csiszolószemcséket is tartalmaznak, amelyek a felületet összekarcolhatják;

A terméklejlesztők

Vásárvéjő výrobku



Uwaga - Upozornění - Achtung - Attention - Caution - Figyelem
 Attenzione - Opgelet - Atenție - Upozornenie - Dikkat



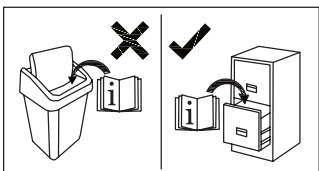
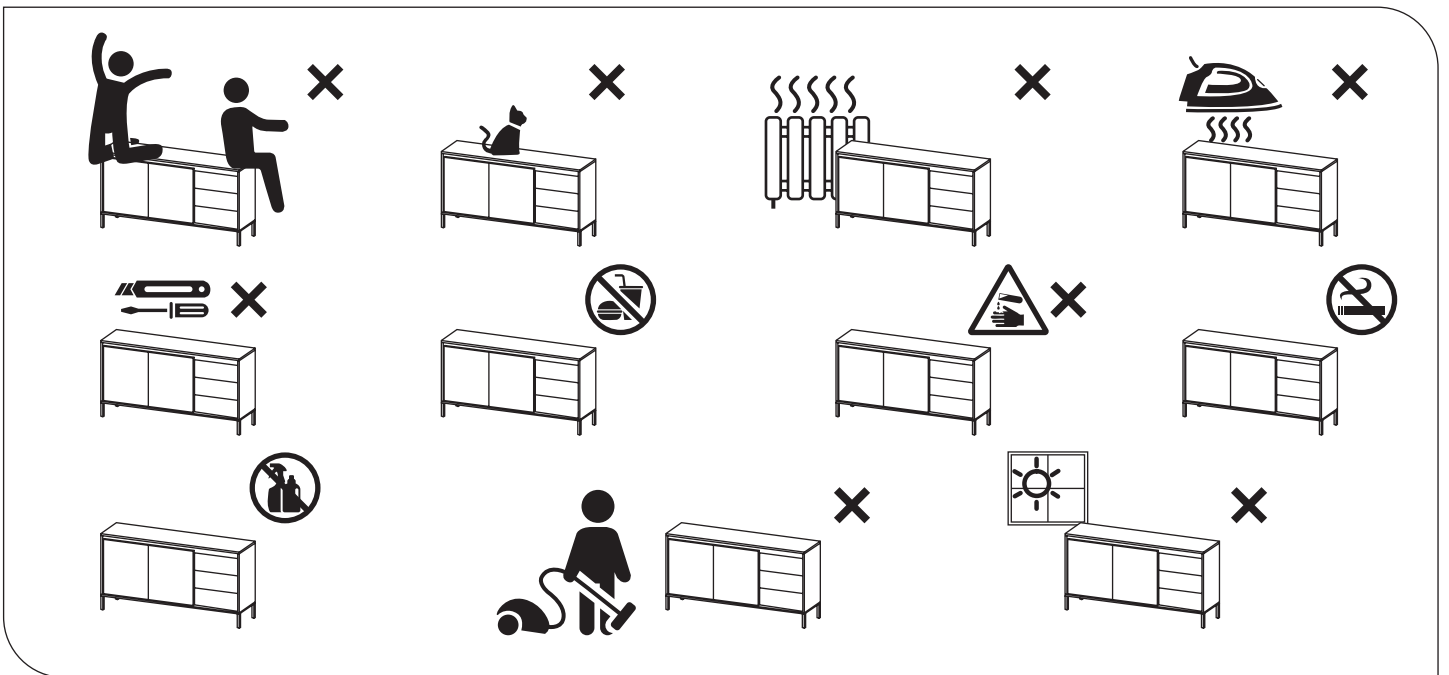
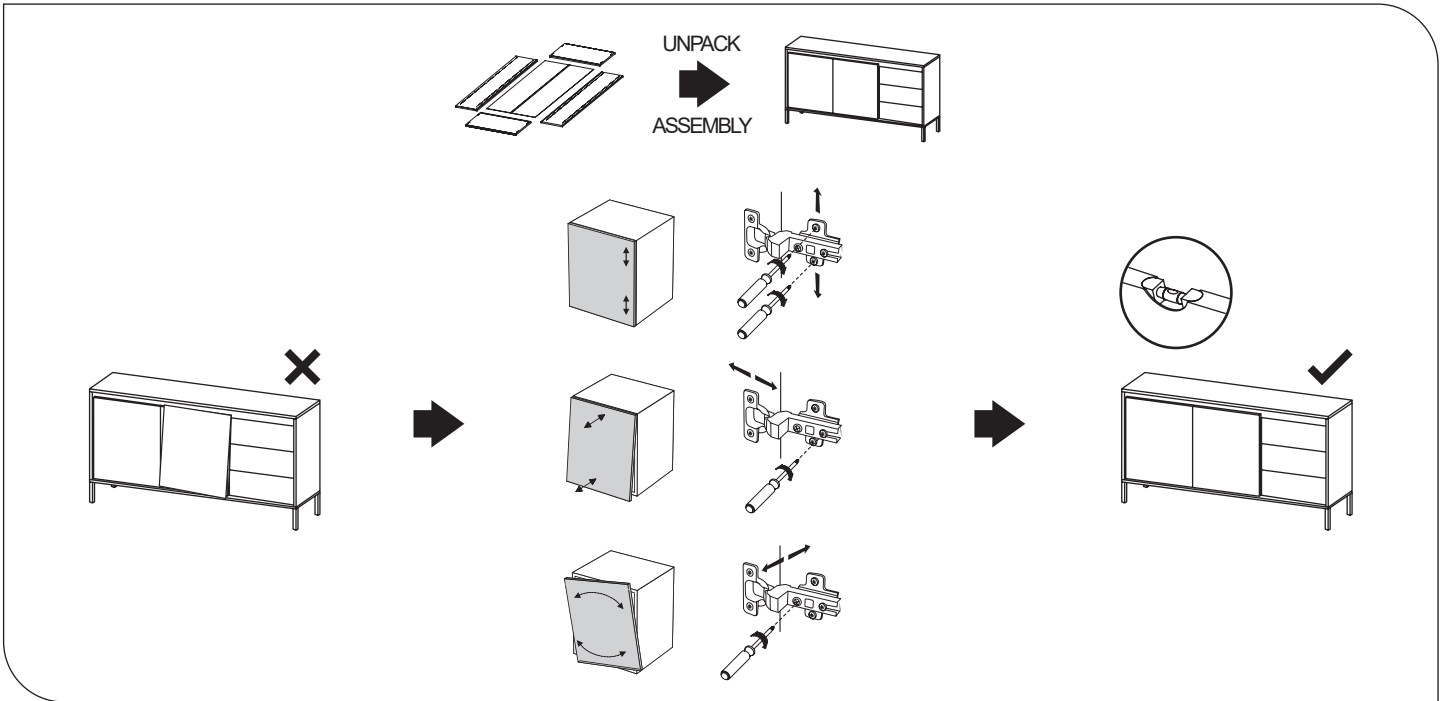
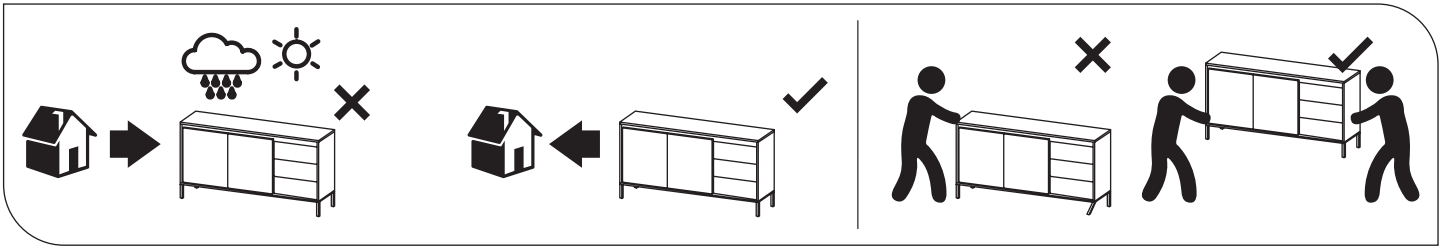
Producent - Produzent - Üretici - Producteur - Výrobce -
 Termelő - Producer - Produttore - Producător - Productor

MEBLE LASKI KACZOROWSKAPSK.

Laski, ul. Kępińska 21, 63-620 Trzcinica
 meble-laski@meble-laski.com.pl



Uwaga - Upozornění - Achtung - Attention - Caution - Figyelem
 Attenzione - Opgelet - Atenție - Upozornenie - Dikkat



Producent - Produzent - Üretici - Producteur - Výrobce -
 Termelő - Producer - Produttore - Producător - Productor

MEBLE LASKI KACZOROWSKA SP. K.

Laski, ul. Kępińska 21, 63-620 Trzcinica
 meble-laski@meble-laski.com.pl