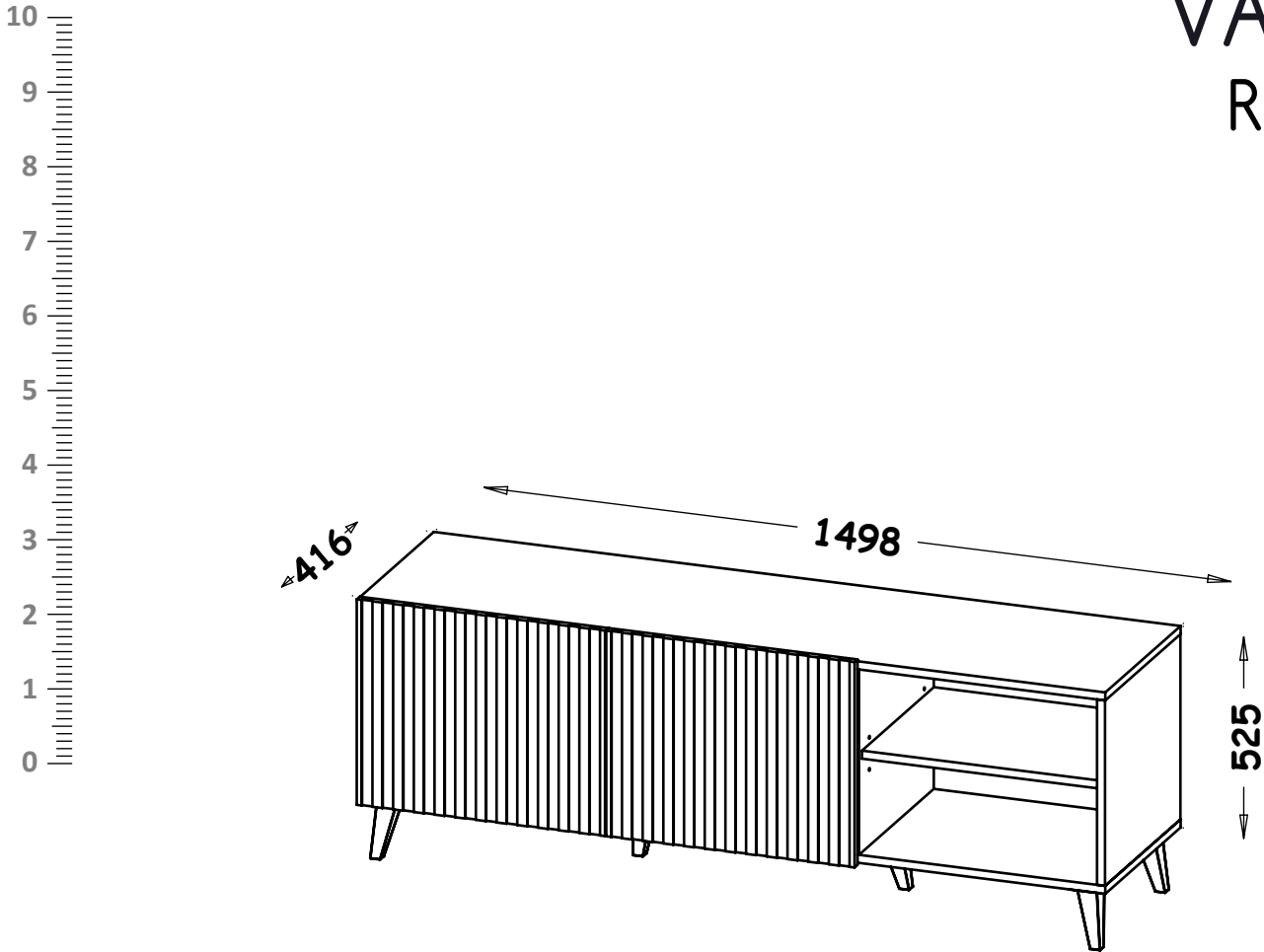
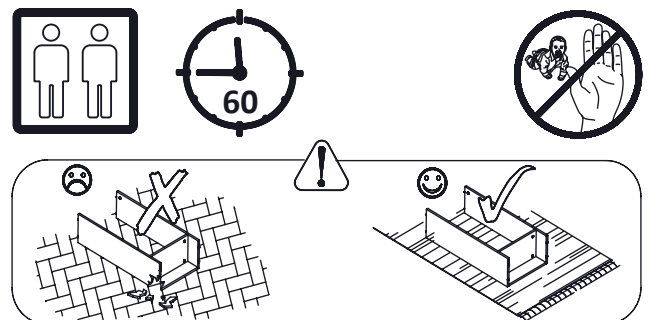
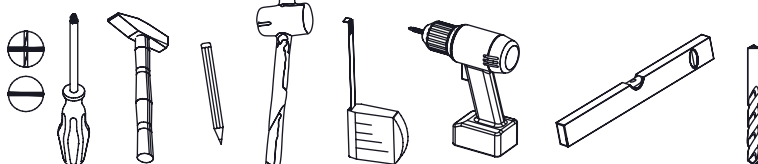


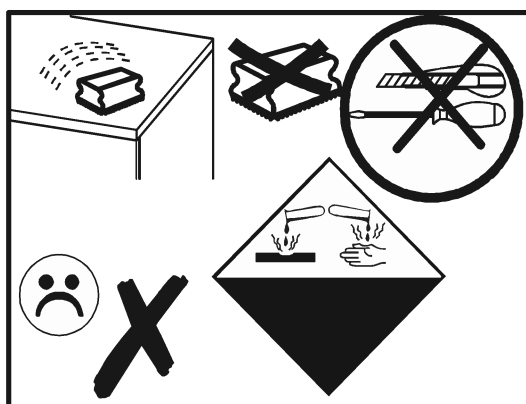
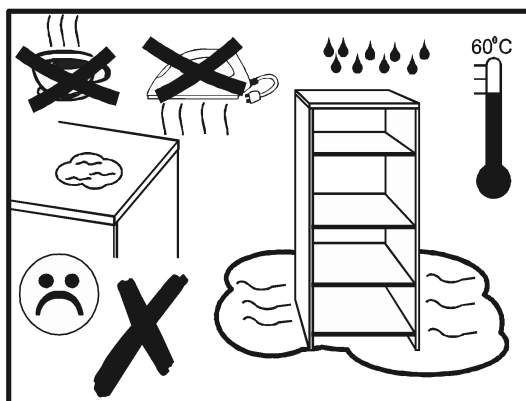
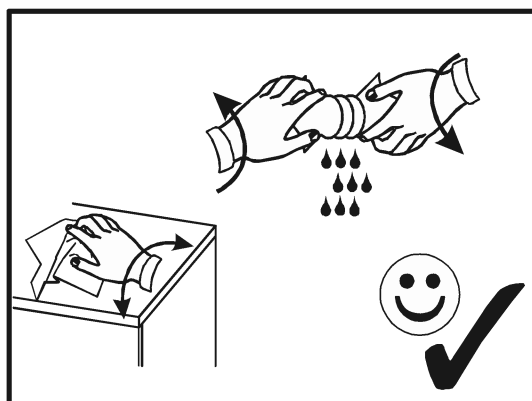
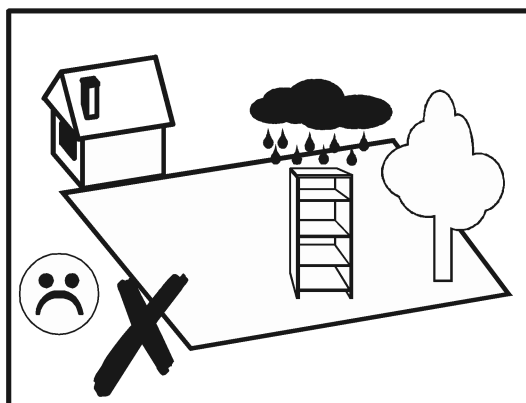
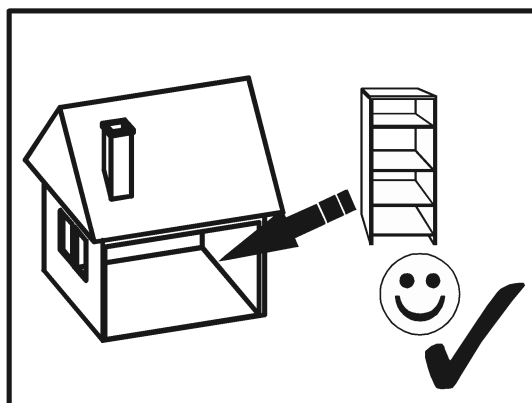
PL- Przed rozpoczęciem zapoznać się z instrukcją montażu/ DE- Vor die Montage, bitte beiliegende anweisungen folgen/ EN- Before starting, refer to the assembling advice in annex/ CZ- Před zahájením naleznete v montážním návodu/ HR- Prije početka, uzmite upute za montažu u prilogu/ HU- A termék összeszerelését megelőzően kérjük olvassa el az összeszerelési útmutatóban leírtakat/ SK- Pred začiatkom si prečítajte pokyny na montáž/ FR- Avant de commencer, se reporter aux conseils de montage en annexe

VAMOS RTV 150



PL- Narzędzia niezbędne do montażu (nie dostarczone przez producenta)/ DE- Für die Montage notwendige Werkzeuge (nicht vom Hersteller mitgeliefert)/ EN- Tools required for assembly (not provided by the manufacturer)/ CZ- Nástroje nezbytné pro montáž (nejsou dodávány výrobcem)/ HR- Alat potreban za montažu (nije osiguran od strane proizvođača)/ HU- Az összeszereléshez szükséges (a gyártó által nem szállított) szerszámok/ SK- Nástroje potrebné na montáž (nedodávané výrobcom)/ FR- Outils requis pour l'assemblage (non fourni par le fabricant)





PL - UWAGA!

W przypadku reklamacji prosimy o podanie numeru serii znajdującego się na kartonie. W związku z tym prosimy o zachowanie opakowań do momentu zmontowania mebla. W przypadku stwierdzenia uszkodzenia któregoś z elementów, prosimy nie montować modułu, którego częścią jest dany element.

DE - HINWEIS!

Im Falle einer Reklamation geben Sie bitte die Seriennummer, die sich auf der Verpackung befindet. Daher bitten wir Sie immer die Verpackung solange aufzubewahren, bis die Möbelstücke vollständig montiert sind. Sollten Schäden an Einzelteilen auftreten, bitte sehen Sie von der Montage des Moduls ab.

EN - ATTENTION!

In case of claim please give us series number which you can find on the box. Thereupon please keep the package until montage of furniture is done. In case verified damage any of elements, please do not mount module, which is a parts of particular element.

CZ - POZOR!

Při reklamaci prosíme o uvedení čísla šarže, které se nachází na obale. V souvislosti s tímto prosíme o uchování obalů do okamžiku složení nábytku. V případě poškození některého z dílů, prosíme neskládat model, jehož součástí poškozený díl je.

HR - PAŽNJA!

U slučaju reklamacije, molimo Vas da nam date serijski broj koji možete pronaći na ambalaži. Molimo Vas da zadržite ambalažu sve dok nije kompletna montaža proizvoda. Ukoliko je uočeno oštećenje bilo kojeg elementa, molim Vas da ne montirate oštećeni dio.

HU - FIGYELEM!

A bűtor összeszereléséig kérjük őrizze meg a csomagolást, mivel reklamáció esetén a kartonon található szériaszámot kell megadni. Amennyiben észreveszi, hogy valamelyik bútorelem sérült kérjük ne folytassa az összeszerelését a modulnak melynek része az adott elem.

SK - POZOR!

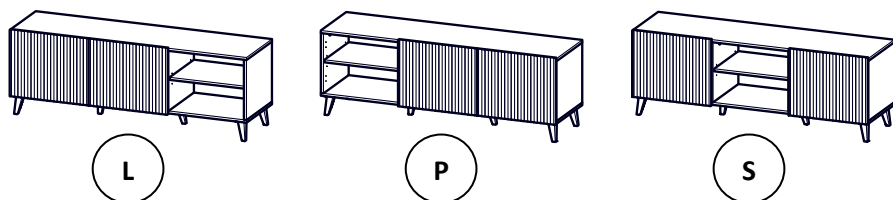
V prípade sťažností uveďte číslo šarže na balení. Balenie preto uschovajte, kým nezostavíte nábytok. V prípade poškodenia niektorého z komponentov, nemontujte modul, ktorého je provok súčasťou.

FR - ATTENTION!

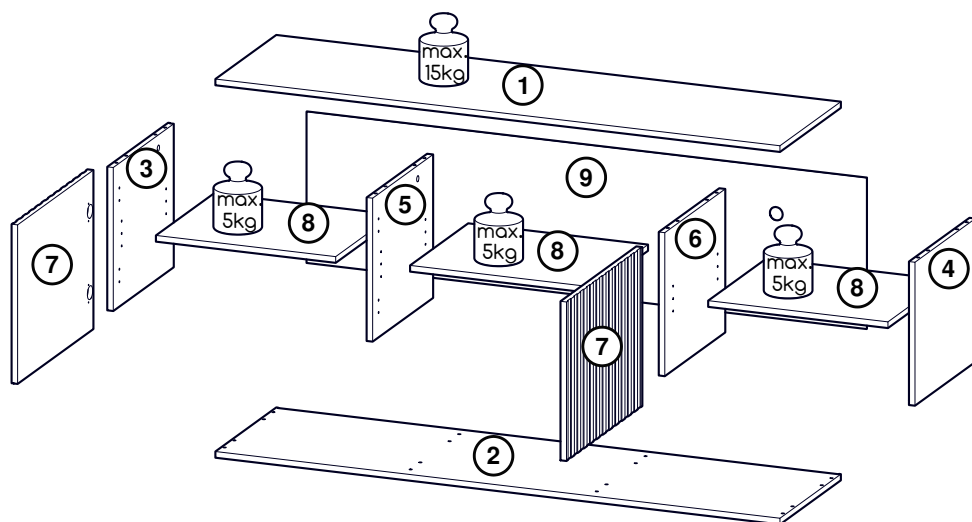
En cas de réclamation s'il vous plaît nous donner le numéro de série que vous pouvez trouver sur la boîte.

Veillez conserver le colis jusqu'à ce que le montage des meubles soit terminé.

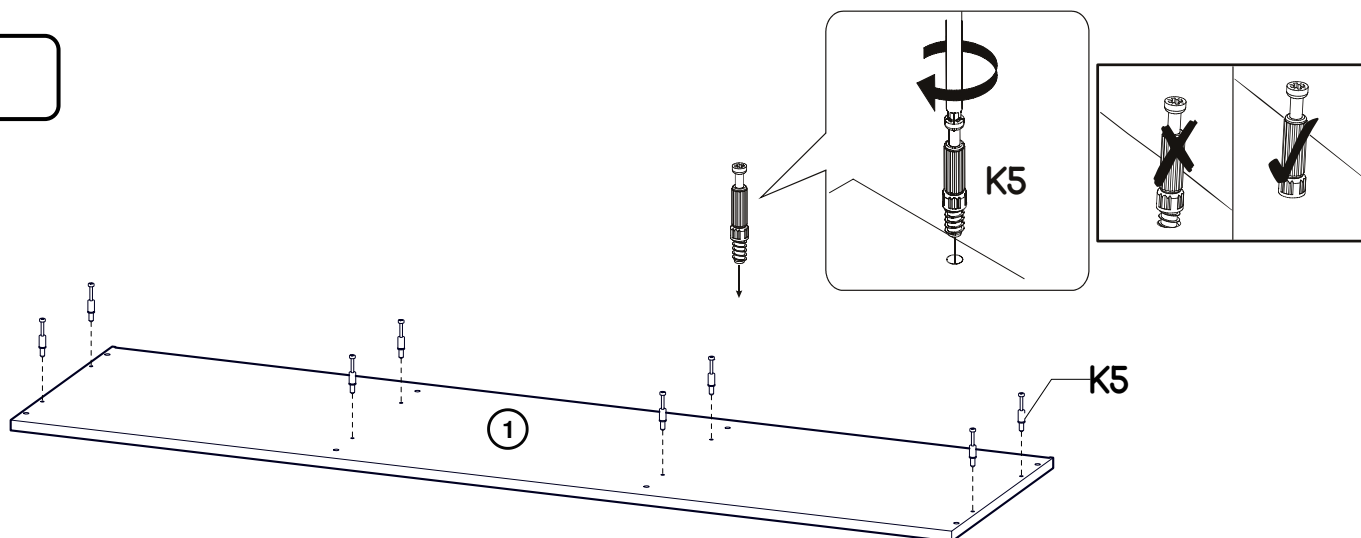
En cas d'endommagement éléments, s'il vous plaît ne pas monter le module, qui est une partie de l'élément particulier.



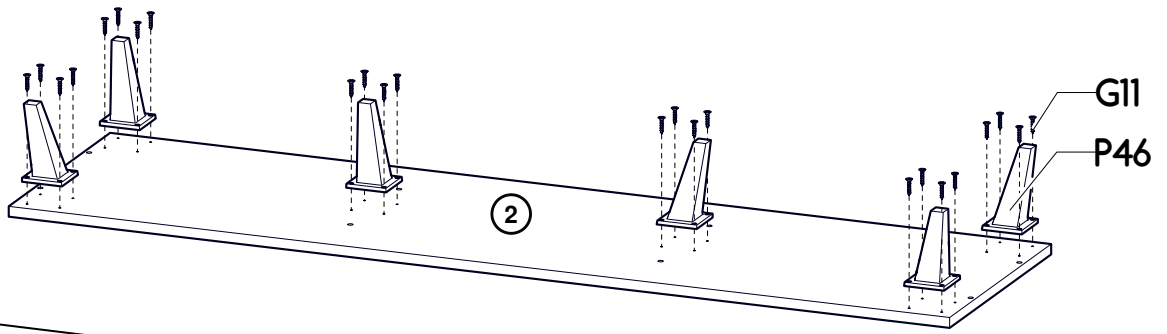
Nr	Xmm	Ymm	Zmm	x
1	1498	400	16	1
2	1498	400	16	1
3	369	400	16	1
4	369	400	16	1
5	369	397	16	1
6	369	397	16	1
7	498	409	16	2
8	477	382	16	3
9	1486	389	2,5	1



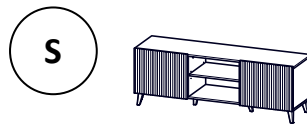
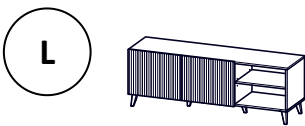
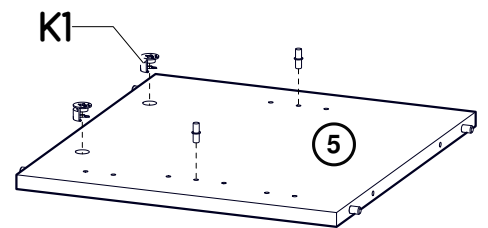
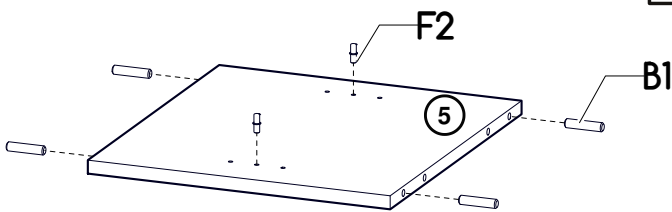
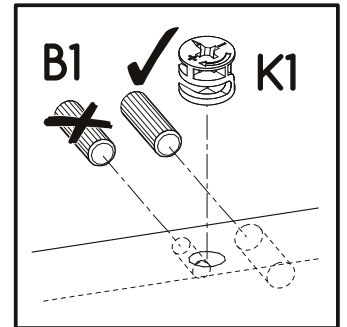
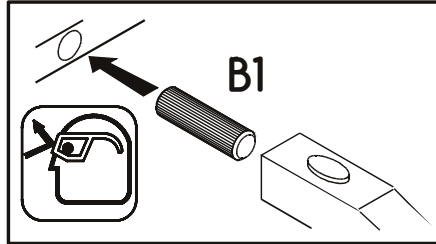
B1 16x Ø8x35	A1 8x Ø7x50	K1 8x Ø15x12	I20 8x Ø4/Ø17	K5 8x 34mm	G5 8x 4x13
D3 4x SOFT	C3 4x SOFT	G11 24x 4x20	P46 6x h120	W4 50x	F2 12x Ø5
W2 1x 4mm					



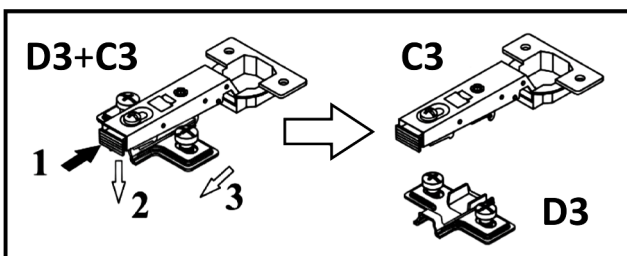
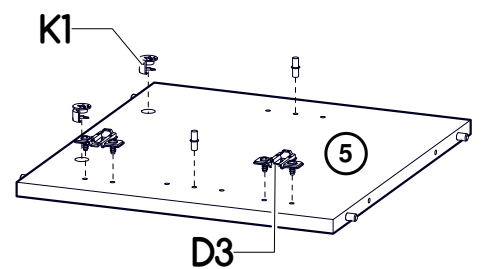
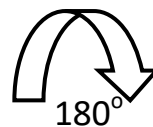
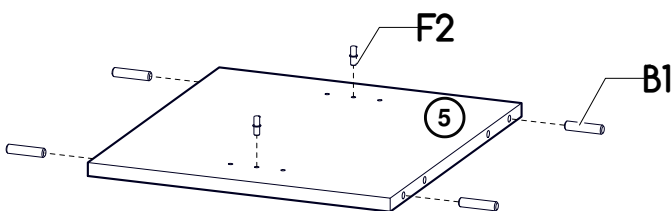
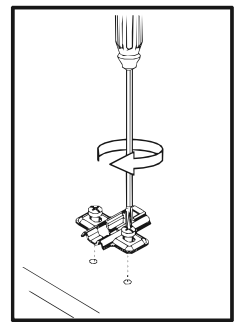
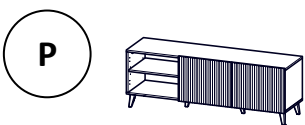
II

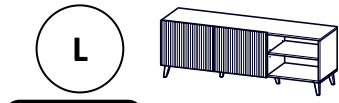
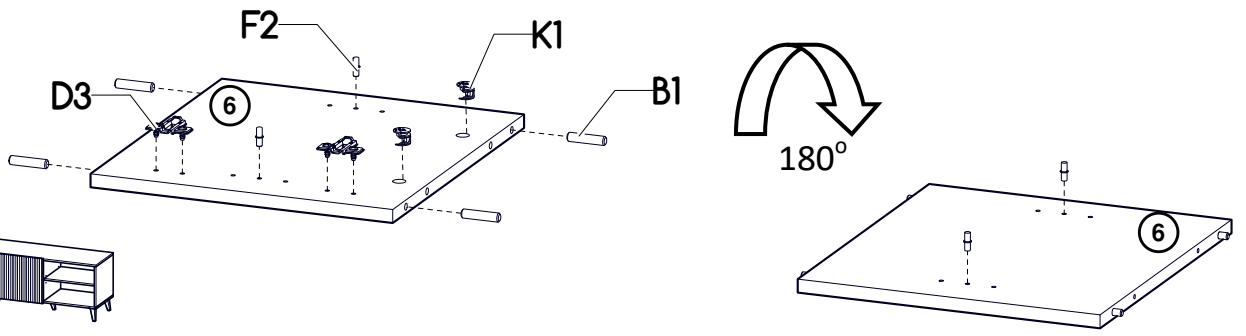


Attention! It is forbidden to install hinges with a cordless drill/driver. Installation with a screwdriver only.
Aufmerksamkeit! Es ist verboten, Scharniere mit einem Akku-Bohrschrauber zu montieren. Installation nur mit einem Schraubendreher.
Attention! Il est interdit d'installer des charnières avec une perceuse-visseuse sans fil. Installation avec un tournevis uniquement

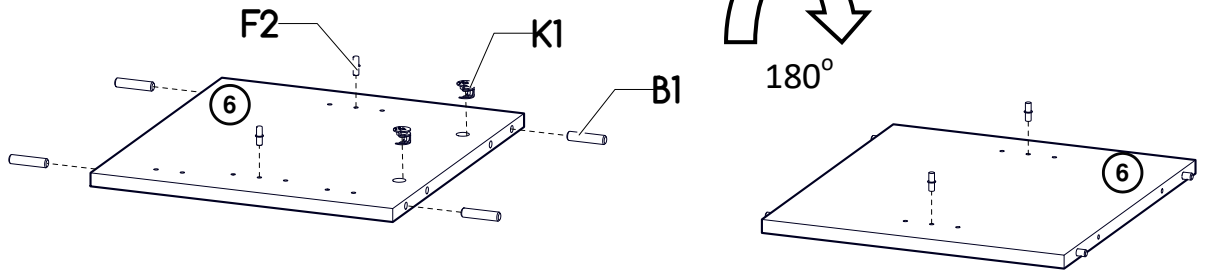
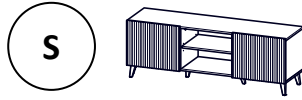
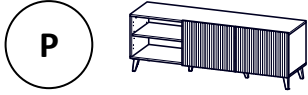


III

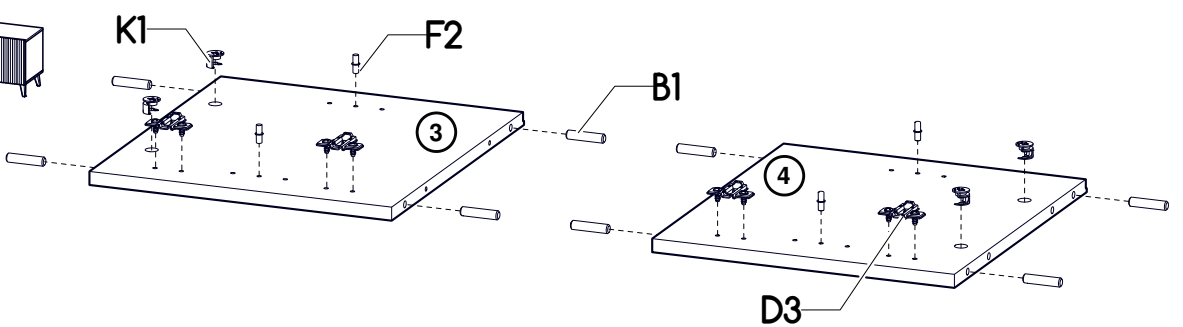
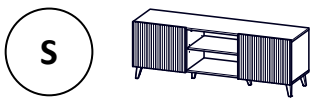
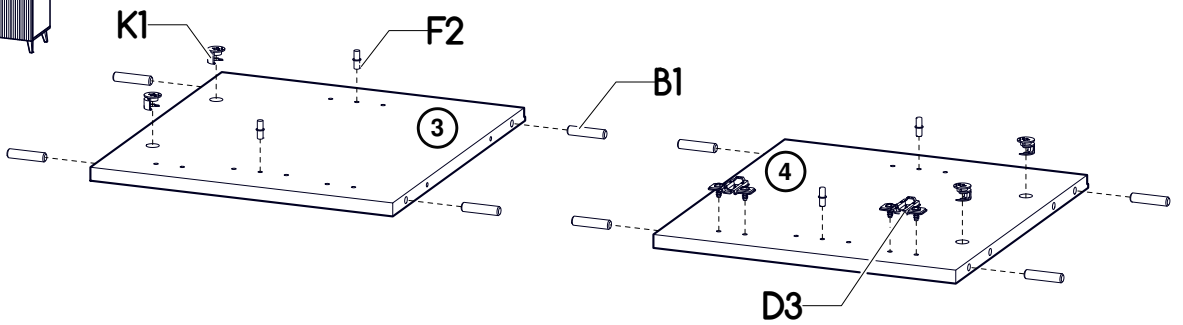
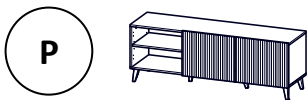
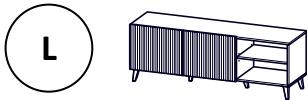
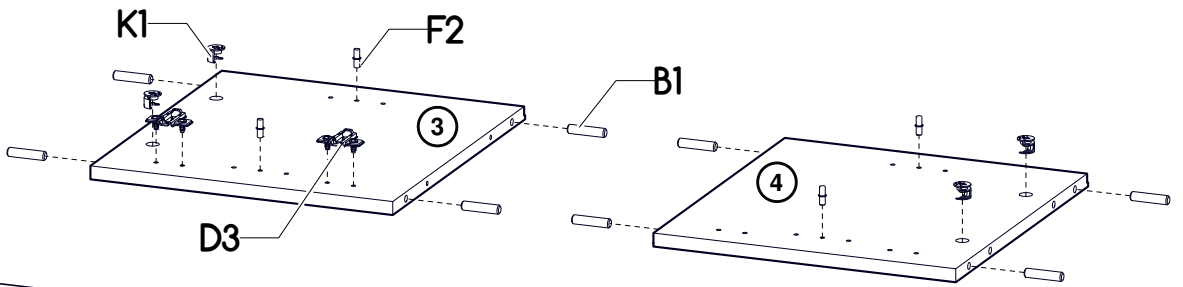




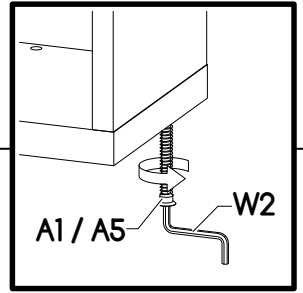
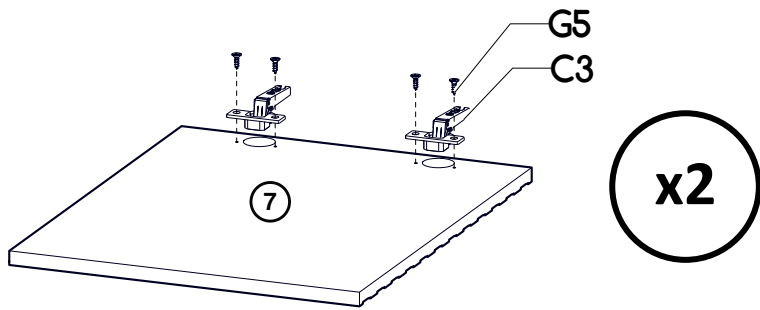
IV



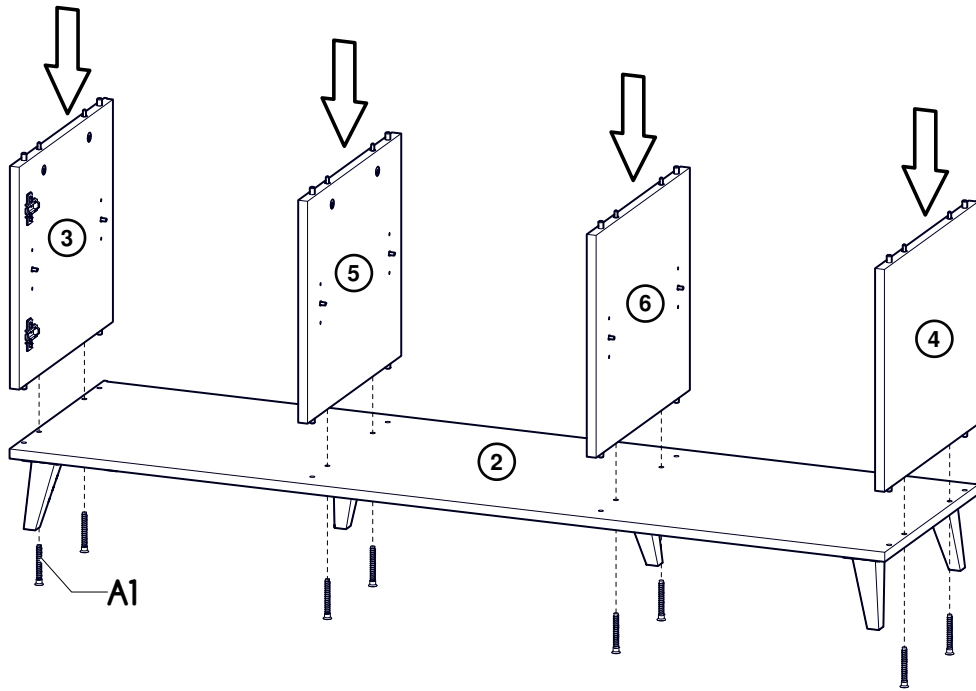
V



VI

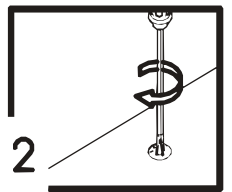
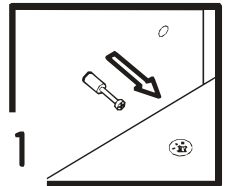
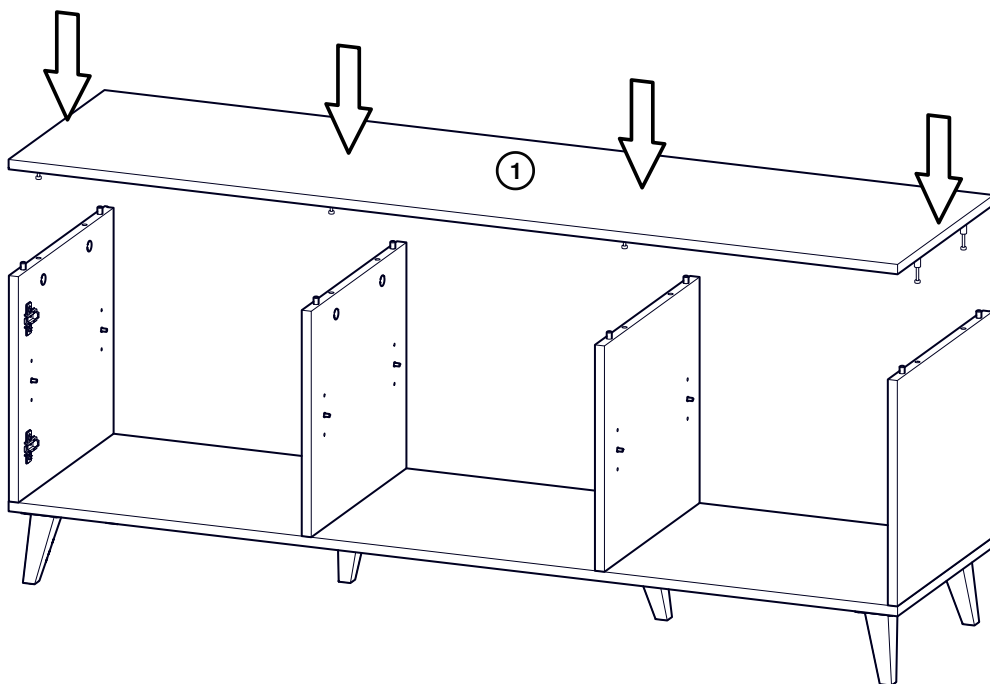


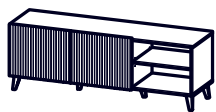
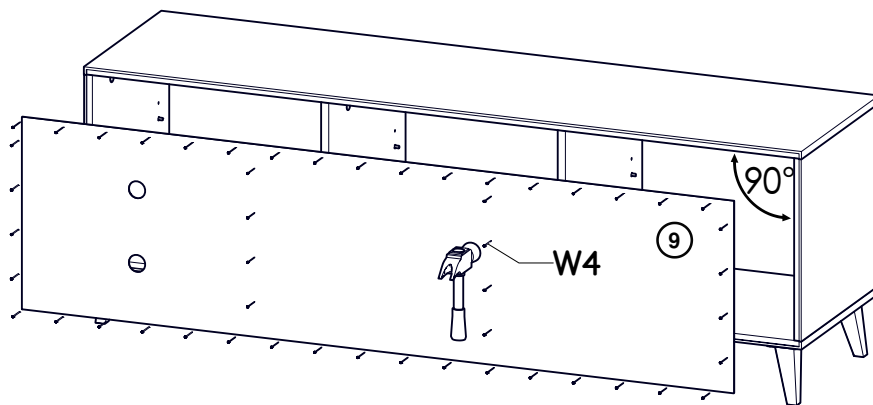
VII



i

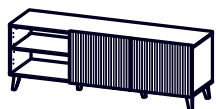
VIII



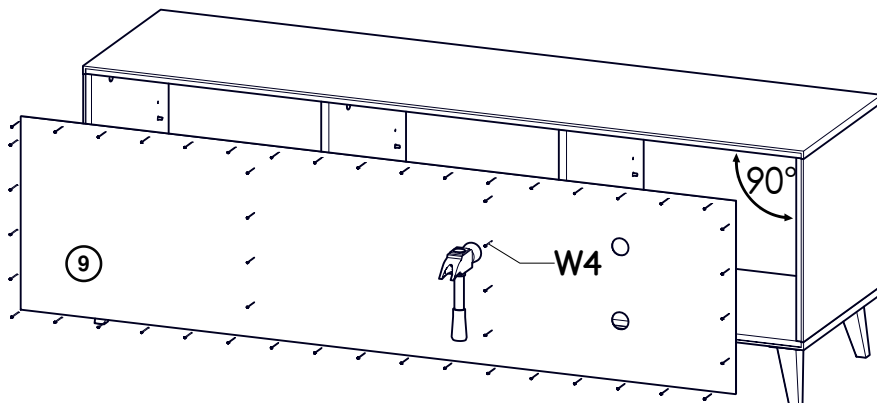


L

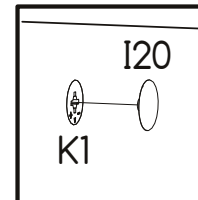
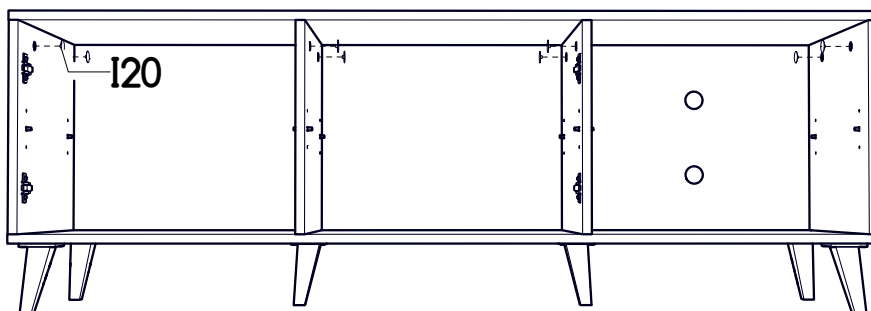
IX



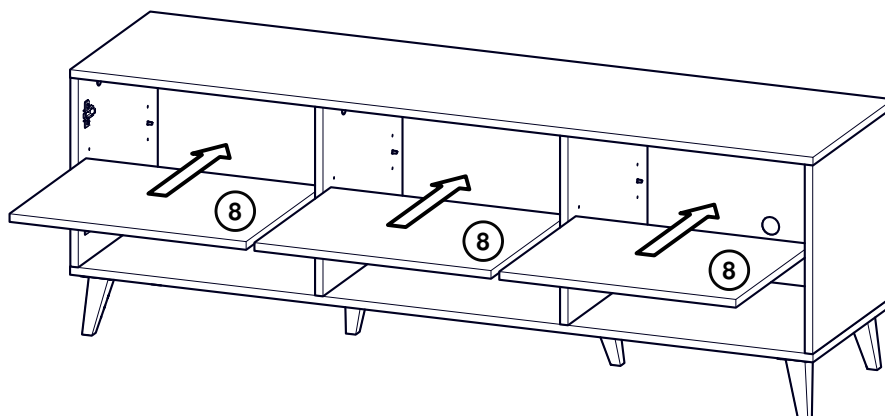
P



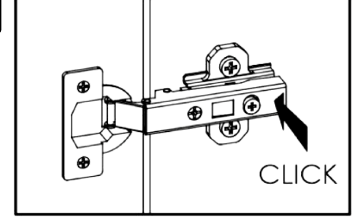
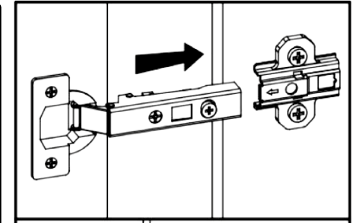
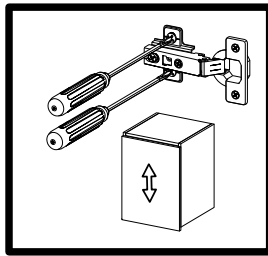
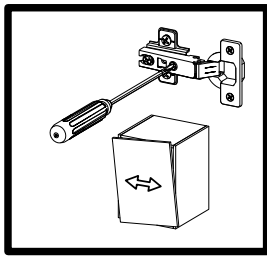
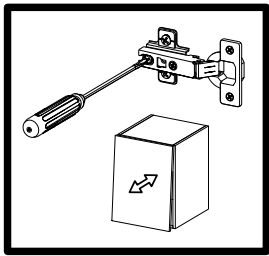
X



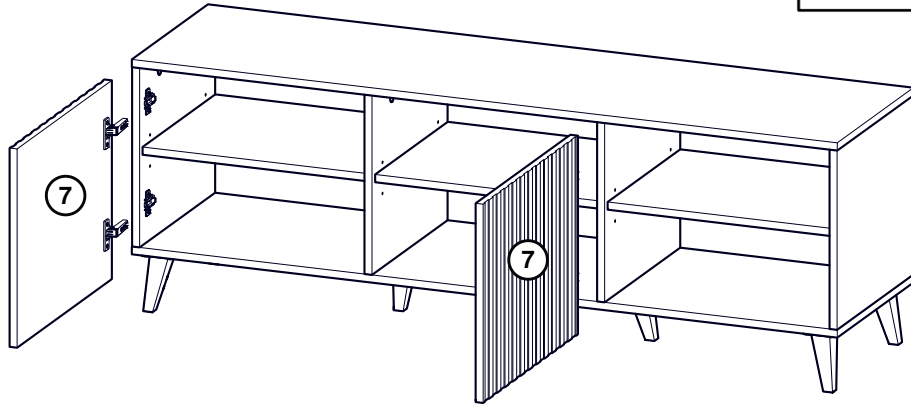
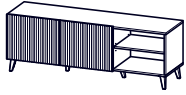
XI



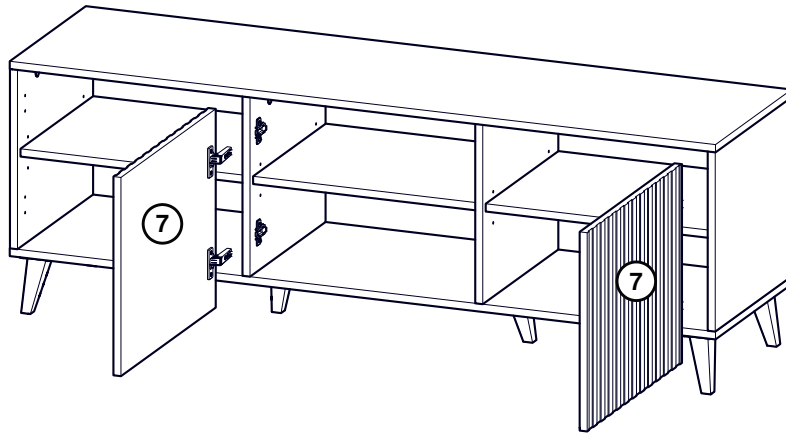
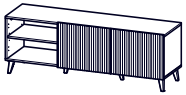
XII



L



P



S

