



ELEMENT BAS DE CUISINE 60



60,1cm
23 21/32

86,8cm
34 11/64

60cm
23 5/8

FR Remerciements :

Nous vous remercions d'avoir choisi un meuble créé et fabriqué par le Groupe Pariset et espérons qu'il vous donnera entière satisfaction.

EN Thanks:

Thank you for choosing furniture designed and manufactured by the Pariset Group. We hope you are totally satisfied with your purchase.

DE Danksagung:

Wir danken Ihnen für den Kauf eines Frankreich von der Pariset-Gruppe entworfenen und hergestellten Möbelstücks und hoffen, dass Sie es zu Ihrer vollkommenen Zufriedenheit finden werden.

HU Köszönet:

Köszönjük, hogy a Pariset Groupe által létrehozott és gyártott bútort választott, reméljük, hogy elégedett lesz a termékkel.

PT Agradecimentos:

Obrigado por ter escolhido um móvel concebido e fabricado pelo Grupo Pariset, esperando que seja do seu inteiro agrado.

IT Ringraziamenti:

Grazie per avere scelto un mobile progettato e fabbricato dal Gruppo Pariset. Speriamo soddisfi appieno le vostre esigenze.

NL Bedankje:

Wij bedanken u voor de aankoop van een door de Groep Pariset ontworpen en vervaardigd meubel en hopen dat u er veel plezier aan zult beleven.

CZ Poděkování:

Děkujeme, že jste si vybrali nábytek navržený a vyrobený společností Pariset Group. Doufáme, že budete svým nákupem naprosto spokojeni.

ES Agradecimientos:

Les damos las gracias por haber elegido un mueble diseñado y fabricado por el Groupe Pariset y esperamos que sea de su total agrado.

PL Podziękowania:

Dziękujemy za wybór mebli stworzonych i wyprodukowanych przez Grupę Pariset. Mamy nadzieję, że będziecie Państwo w pełni zadowoleni z zakupu.

SK Pod'akovanie:

Ďakujeme, že ste si vybrali nábytok navrhnutý a vyrobený spoločnosťou Pariset Group. Dúfame, že budete svojim nákupom absolútne spokojní.

AR شكر:

نشكركم لاختياركم هذه القطعة من الأثاث من تصميم وتصنيع مجموعة باريزو Pariset ونتمنى أن تتال رضاهم.



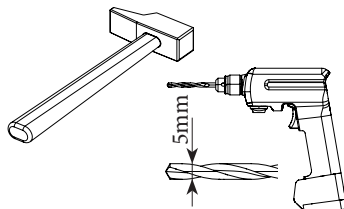
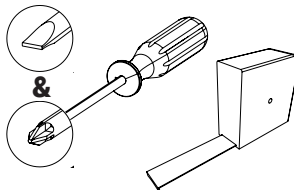
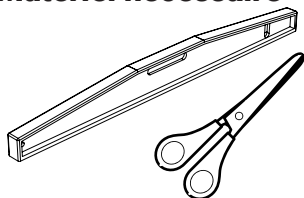
1h30

PARISOT INDUSTRIE

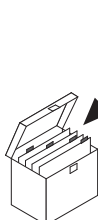
15 Avenue Jacques Pariset, 70800 Saint-Loup sur Semouse
RCS VESOUL 537 665 200 contact@pariset.com

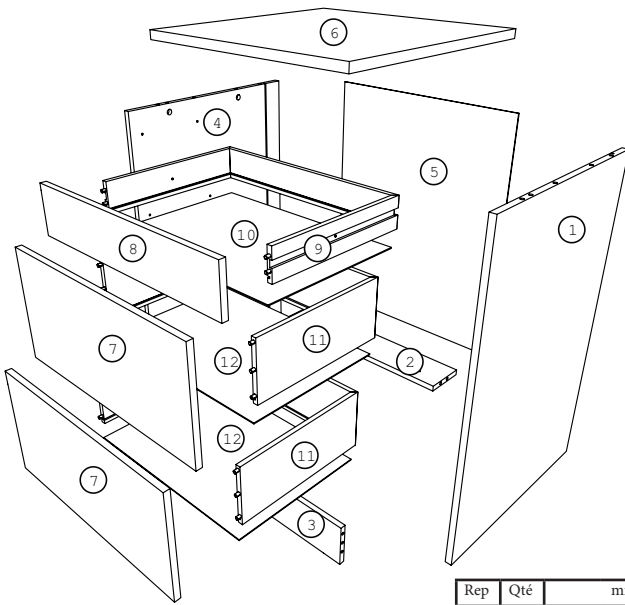


Matériel nécessaire



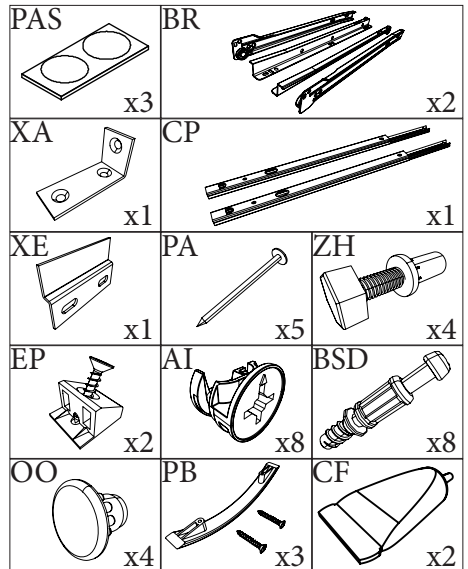
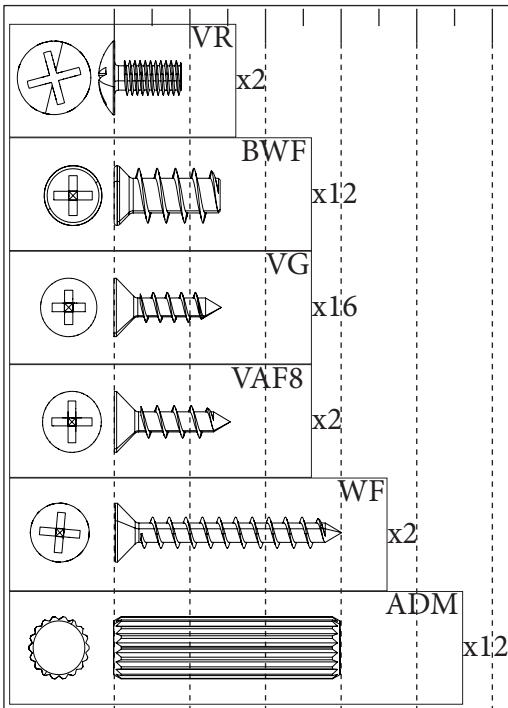
Conseils d'entretien





Rep	Qté	mm			inch		
01	1	838	560	16	32 63/64	22 3/64	5/8
02	1	568	115,5	16	22 23/64	4 35/64	5/8
03	1	568	128	16	22 23/64	5 1/32	5/8
04	1	838	560	16	32 63/64	22 3/64	5/8
05	1	720	580	2,5	28 11/32	22 53/64	3/32
06	1	601	600	22	23 21/32	23 39/64	55/64
07	2	597	285	16	23 1/2	11 7/32	5/8
08	1	597	125	16	23 1/2	4 29/32	5/8
09	1	1349	80	12	53 7/64	3 5/32	15/32
10	1	545	394	2,5	21 29/64	15 1/2	3/32
11	2	1313	160	12	51 11/16	6 19/64	15/32
12	2	529	384	2,5	20 13/16	15 7/64	3/32

0 1cm 2 3 4 5



1

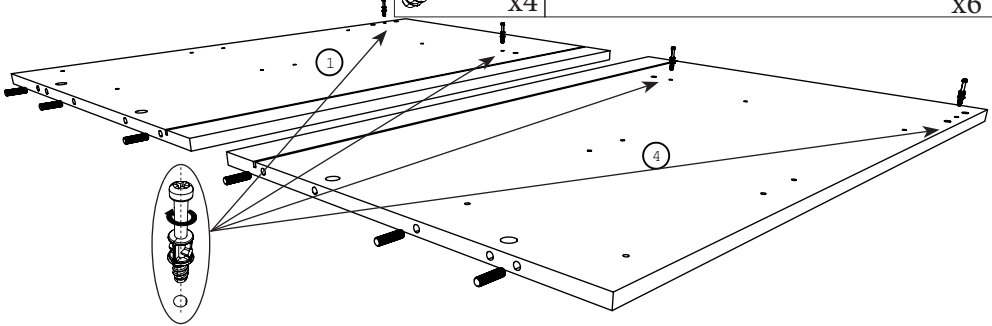
BSD

ADM

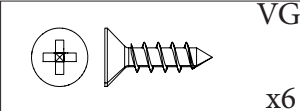
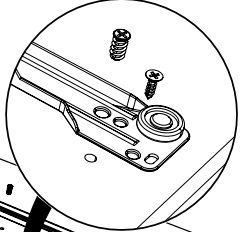
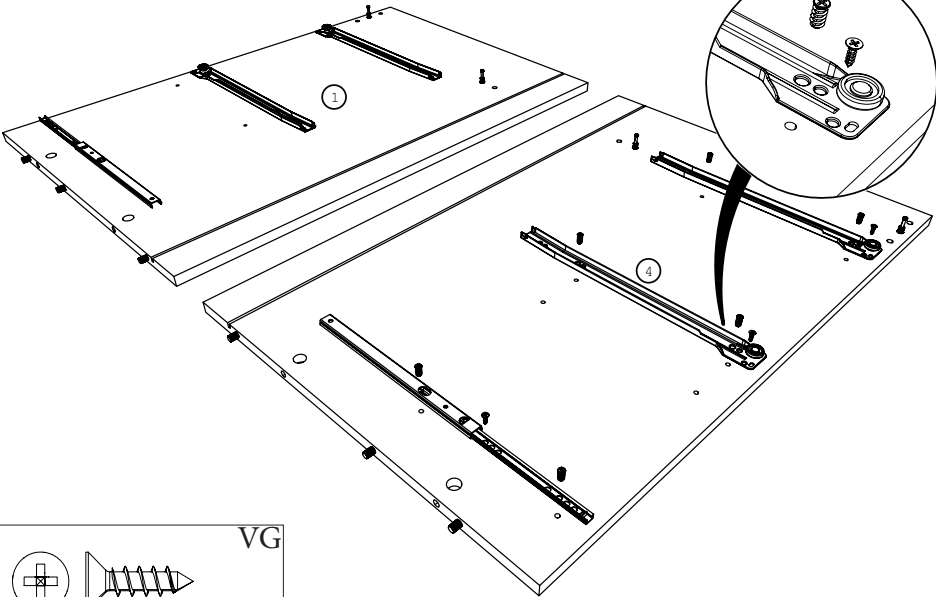


x4

x6

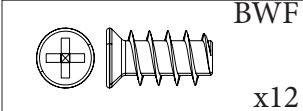


2



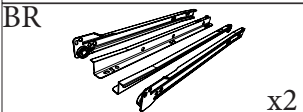
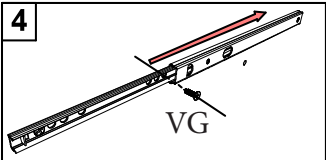
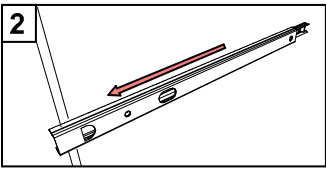
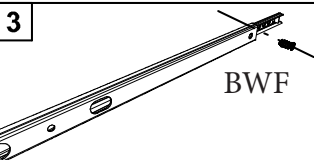
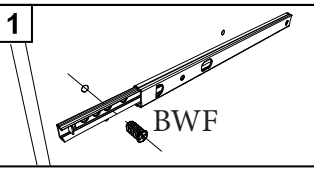
VG

x6



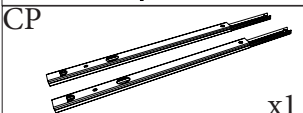
BWF

x12



BR

x2

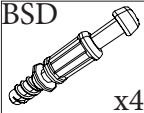


CP

x1

3

BSD

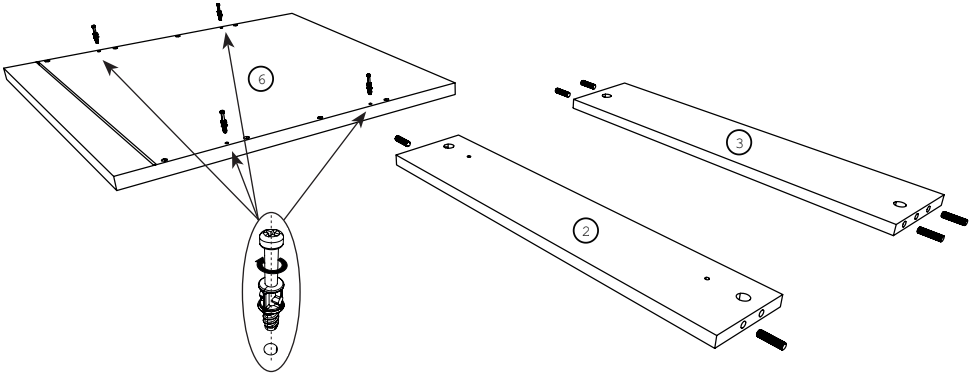


x4



ADM

x6

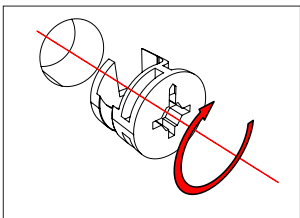
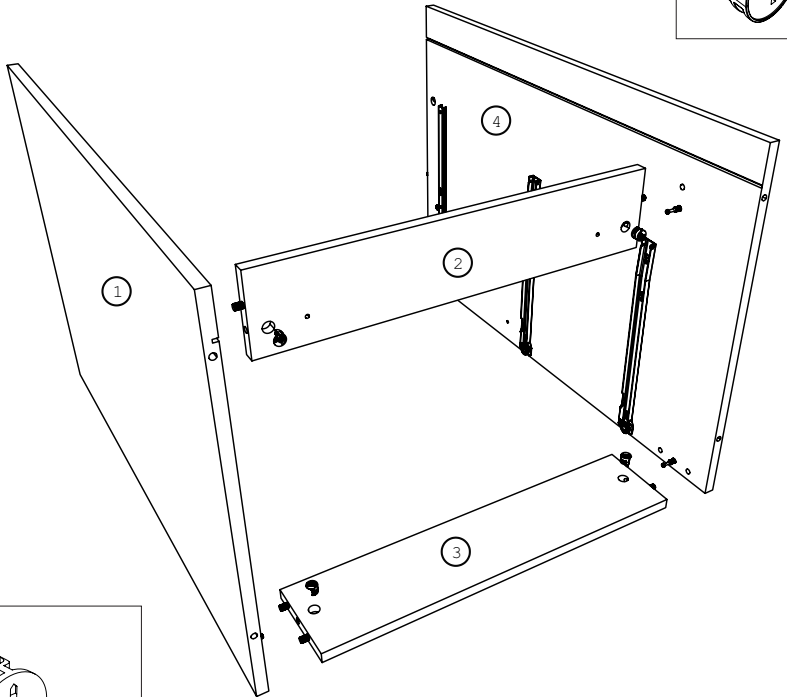


4

AI

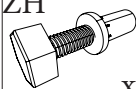


x4

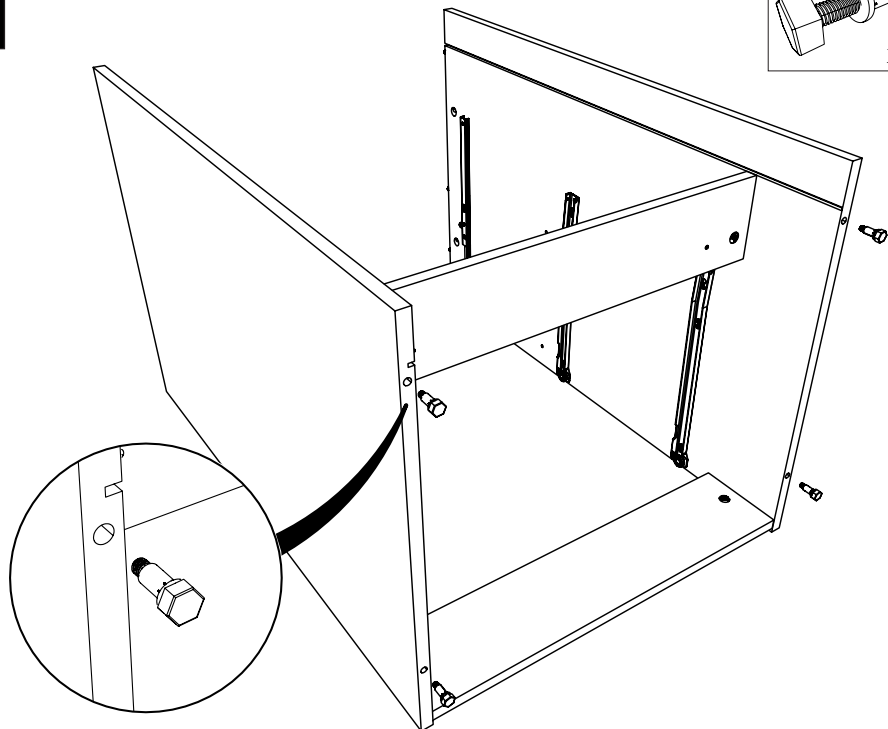


5

ZH

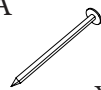


x4

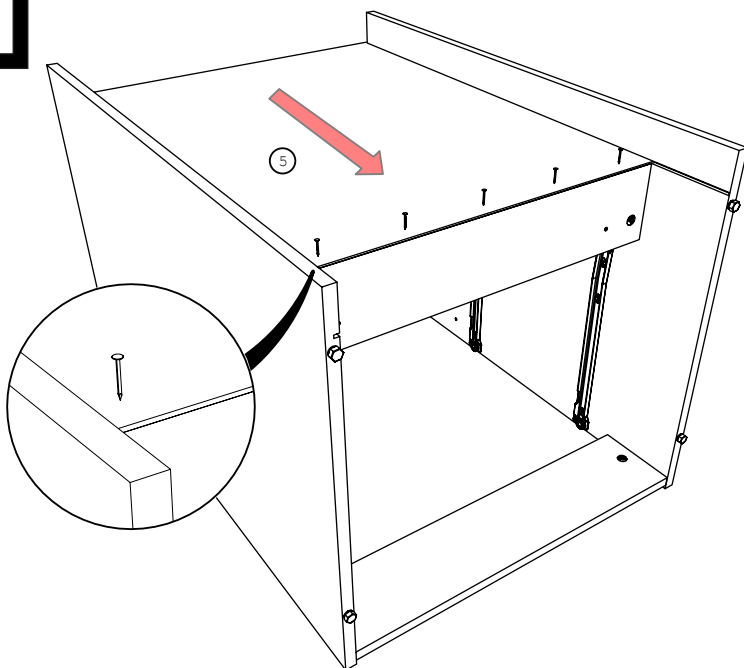


6

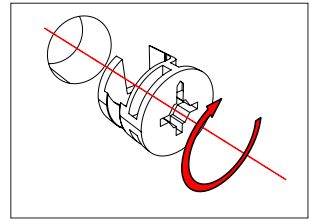
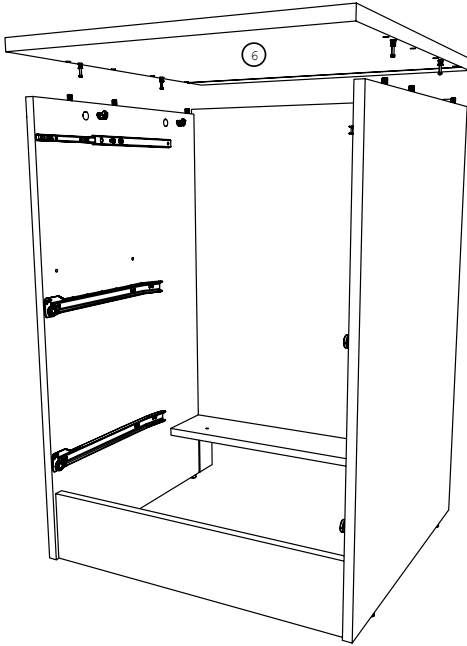
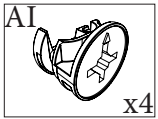
PA



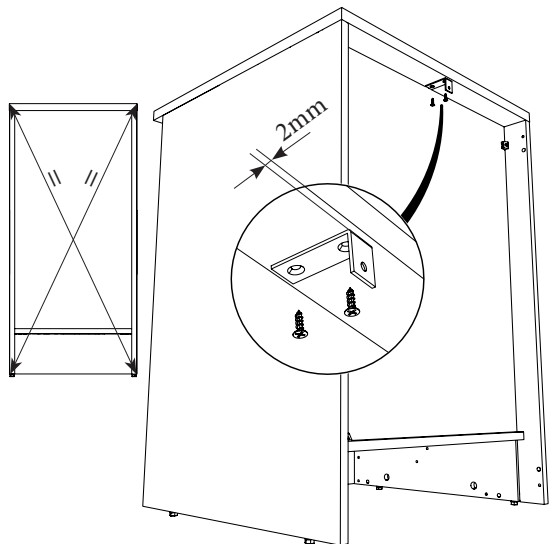
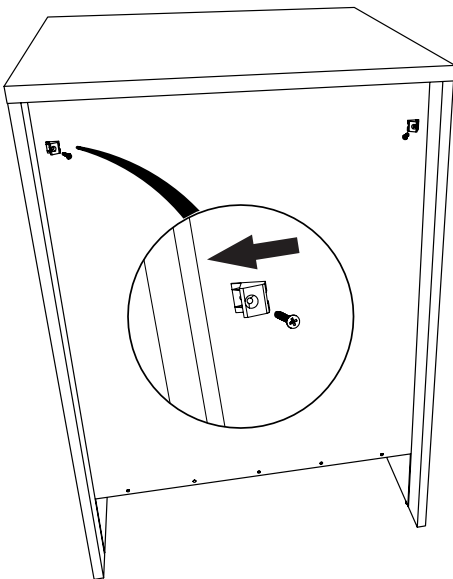
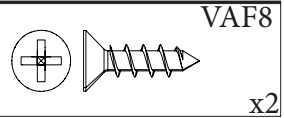
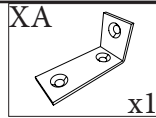
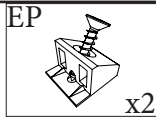
x5



7

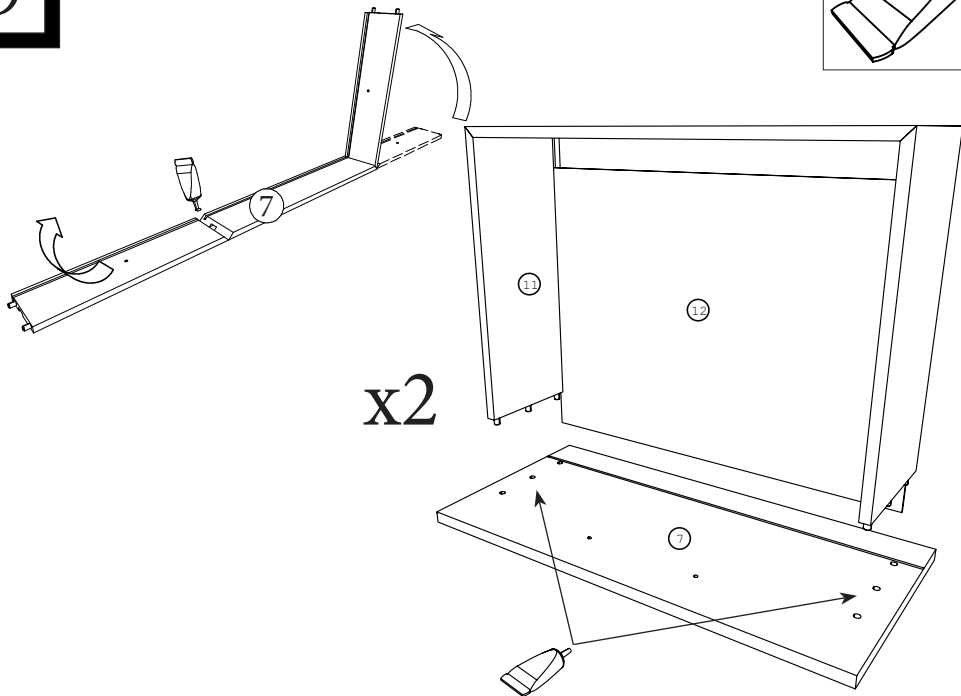


8

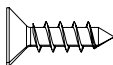


9

CF



10

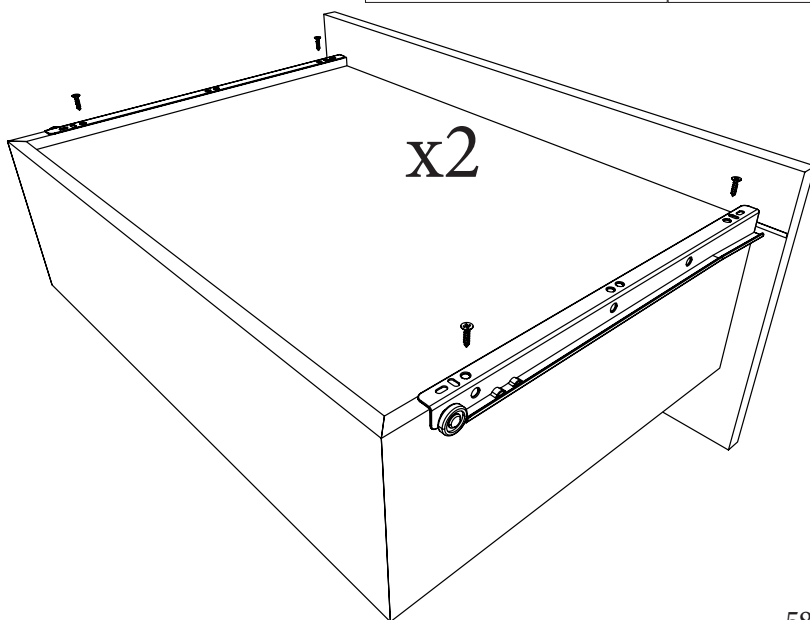


VGBR

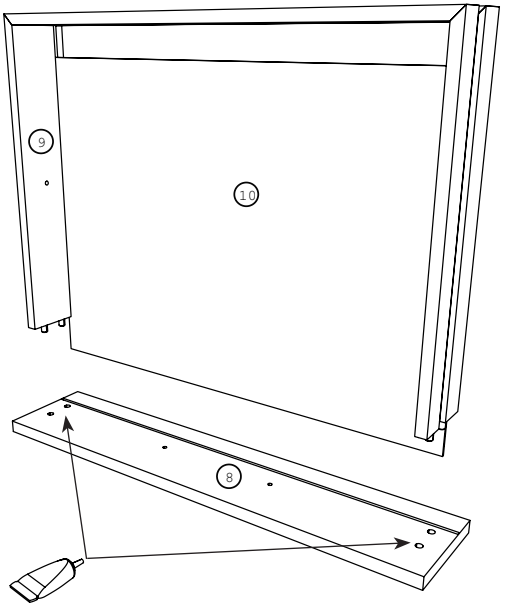
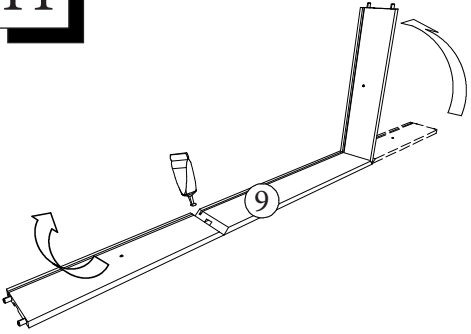
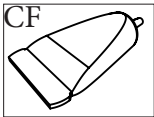
x8



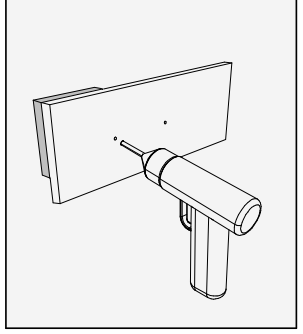
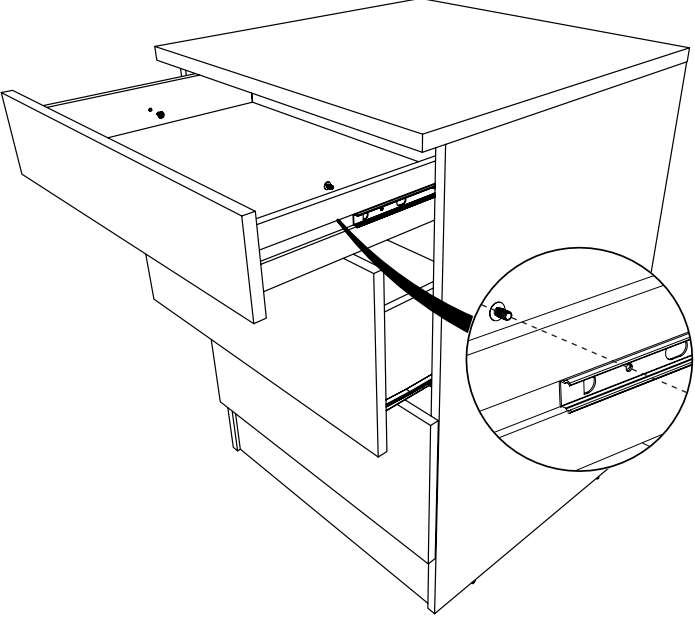
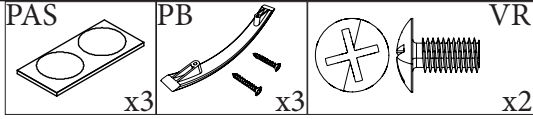
x2



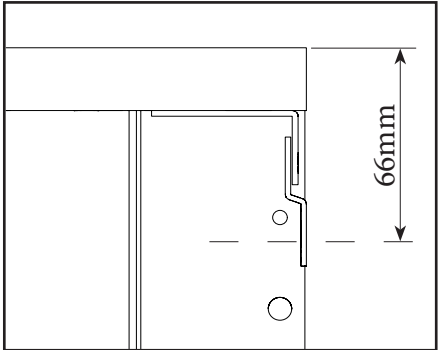
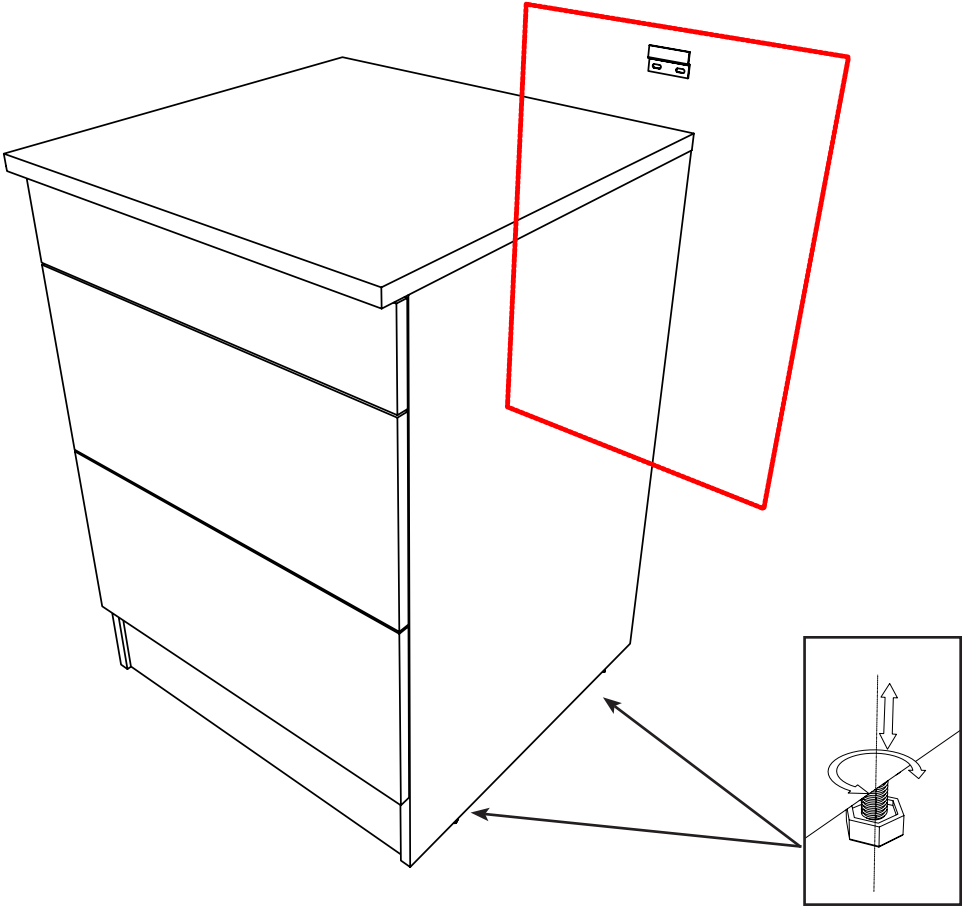
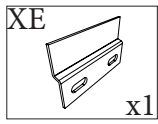
11



12



13



FR-Pour votre sécurité : Fixation du meuble au mur.
Attention, la fixation doit être réalisée par une personne compétente car cela nécessite des chevilles adaptées à la nature de votre mur.

EN-For your safety : the unit should be secured to the wall.

NB this should be carried out by a competent person as you must use the right rawl plug for your type of wall.



LE TRI
+ FACILE



FR

**Pensez à
donner ou recycler.**



Association

OU



Magasin

OU



Déchèterie