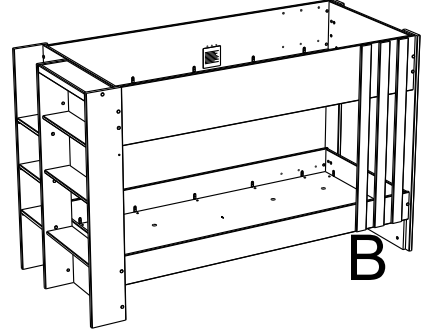
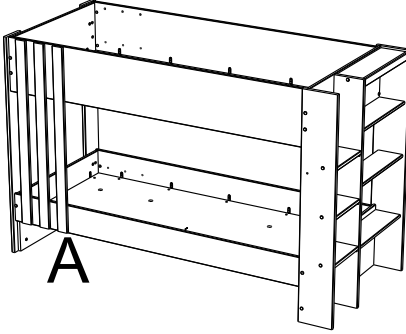


3580LISU



FR LE COUCHAGE EN HAUTEUR NE CONVIENT PAS AUX ENFANTS DE MOINS DE 6 ANS
EN THE TOP BUNK IS NOT RECOMMENDED FOR CHILDREN UNDER 6
DE HOCHBETTEN SIND NICHT FÜR KINDER UNTER 6 JAHREN GEEIGNET
ES NO SE RECOMIENDA ACOSTAR A NIÑOS MENORES DE 6 AÑOS EN ALTO
PT AS CAMAS EM ALTURA N ˆO S ˆAO APROPRIADAS PARA CRIANÇAS COM MENOS DE 6 ANOS
IT IL PIANO SUPERIORE DEI LETTI A CASTELLO NON ˆ ADATTO AI BAMBINI DI ET ˆ INFERIORE AI 6 ANNI
NL HOOGSLAPERS ZIJN NIET GESCHIKT VOOR KINDEREN ONDER DE 6 JAAR
CZ LEŽEN ˆ VYŠCE NEN ˆ VHODN ˆ PRO D ˆTI DO 6 LET
HU A FELS ˆ FEKV ˆHELY NEM ALKALMAS 6 ˆVEN ALULI GYERMEK SZ ˆM ˆRA.
PL SPANIE NA G ˆRZE NIE JEST DOZWOLONE DLA DZIECI PONIŻEJ 6 ROKU ŹYCIA
SK V HORNEJ ˆASTI NESM ˆ SPAŤ DETI MLADŠIE AKO 6 ROKOV
 النوم في السرير العلوي لا يناسب الأطفال الذين تقل أعمارهم عن 6 أعوام. **AR**



FR Remerciements :

Nous vous remercions d'avoir choisi un meuble créé et fabriqué par le Groupe Pariset et espérons qu'il vous donnera entière satisfaction.

EN Thanks:

Thank you for choosing furniture designed and manufactured by the Pariset Group. We hope you are totally satisfied with your purchase.

DE Danksagung:

Wir danken Ihnen für den Kauf eines Frankreich von der Pariset-Gruppe entworfenen und hergestellten Möbelstücks und hoffen, dass Sie es zu Ihrer vollkommenen Zufriedenheit finden werden.

HU Köszönet:

Köszönjük, hogy a Pariset Groupe által létrehozott és gyártott bútort választott, reméljük, hogy elégedett lesz a termékkel.

PT Agradecimentos:

Obrigado por ter escolhido um móvel concebido e fabricado pelo Grupo Pariset, esperando que seja do seu inteiro agrado.

IT Ringraziamenti:

Grazie per avere scelto un mobile progettato e fabbricato dal Gruppo Pariset. Speriamo soddisfi appieno le vostre esigenze.

NL Bedankje:

Wij bedanken u voor de aankoop van een door de Groep Pariset ontworpen en vervaardigd meubel en hopen dat u er veel plezier aan zult beleven.

CZ Poděkování:

Děkujeme, že jste si vybrali nábytek navržený a vyrobený společností Pariset Group. Doufáme, že budete svým nákupem naprosto spokojeni.

ES Agradecimientos:

Les damos las gracias por haber elegido un mueble diseñado y fabricado por el Groupe Pariset y esperamos que sea de su total agrado.

PL Podziękowania:

Dziękujemy za wybór mebli stworzonych i wyprodukowanych przez Grupę Pariset. Mamy nadzieję, że będziecie Państwo w pełni zadowoleni z zakupem.

SK Pod'akovanie:

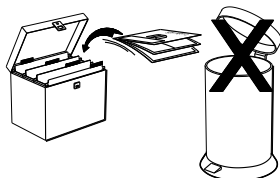
Ďakujeme, že ste si vybrali nábytok navrhnutý a vyrobený spoločnosťou Pariset Group. Dúfame, že budete svojím nákupom absolútne spokojní.

AR شكر:

نشكركم لاختياركم هذه القطعة من الأثاث من تصميم وتصنيع مجموعة باريسو Pariset ونتمنى أن نتال رضاءكم.

PARISOT INDUSTRIE

15 Avenue Jacques Pariset, 70800 Saint-Loup sur Semouse
contact@pariset.com
RCS VESOUL 537 665 200



FR

Donnez ou recyclez
vos meubles.



Association

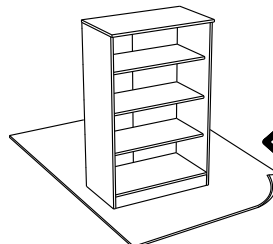
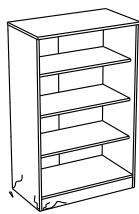
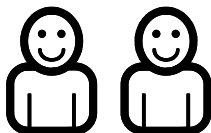
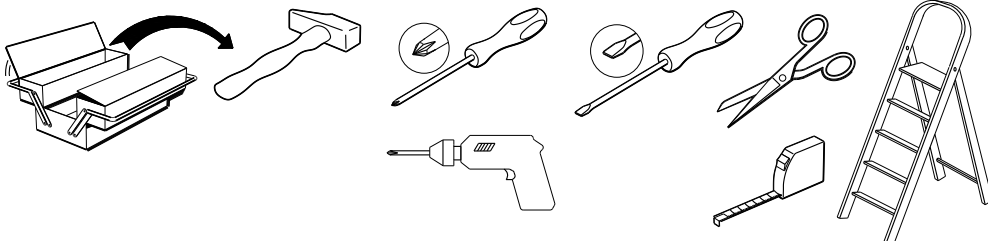


Magasin



Déchèterie

<https://quefairedemesdechets.fr>



FR: INSTRUCTIONS GÉNÉRALES POUR LE MOBILIER CONSTITUÉ DE BOIS OU DE COMPOSITES DE BOIS (COMME LES SURFACES EN MELAMINÉ, STRATIFIÉ OU PLACAGE)

Nettoyer à l'aide d'un chiffon humide. Utiliser uniquement de l'eau ou un détergent doux.

Essuyer à l'aide d'un chiffon propre.

Pour une stabilité optimale, resserrer les vis et autres fixations lorsque nécessaire.

EN: GENERAL INSTRUCTION FOR FURNITURE MADE OF WOOD OR WOOD COMPOSITES SUCH AS MELAMINE, LAMINATE OR VENEER SURFACES

Wipe clean with a damp cloth. Use only water or a gentle detergent.

Wipe dry with a clean cloth.

For increased stability, re-tighten the screws and other connectors when necessary.

DE: ALLGEMEINE ANWEISUNGEN FÜR MÖBELPFLEGE AUS HOLZ ODER HOLZVERBUNDWERKSTOFFEN (WIE MELAMIN-, LAMINA T- ODER FURNIEROBERFLÄCHEN)

Mit einem feuchten Tuch reinigen. Verwenden Sie nur Wasser oder ein mildes Reinigungsmittel.

Mit einem sauberen Tuch abwischen.

Zur Erhöhung der Stabilität die Schrauben und anderen Verbindungsstücke bei Bedarf nachziehen.

HU: ÁLTALÁNOS ÚTMUTATÁS A FÁBÓL KÉSZÜLT VAGY ÖSSZETETT FAANYAGOT, PÉLDÁUL MELAMIN-, LAMINÁLT VAGY FURNÉRFELÜLETET TARTALMAZÓ BÚTOROKHOZ

Törölje tisztára nedves ruhával. Csak vizet vagy kímélő tisztítószeret használjon.

Törölje szárazra tiszta ruhával.

A nagyobb stabilitás érdekében szükség esetén húzd meg újra a csavarokat és egyéb összekötő elemeket.

PT: INSTRUÇÕES GERAIS PARA OS MOVÉIS DE MADEIRA, LAMINADO, MELAMINA E FOLHEADO.

Limpar com um pano húmido, utilizar apenas água ou detergente doce.

Limpar com um pano seco.

Para uma maior estabilidade, volte a apertar os parafusos e outros conetores sempre que necessário.

IT: ISTRUZIONI GENERALI PER MOBILI IN LEGNO O MATERIALI COMPOSITI IN LEGNO (COME SUPERFICI IN MELAMINICO, LAMINATO O IMPIALLACCIATO)

Pulire con un panno umido. Utilizzare solo acqua o un detergente delicato.

Asciugare con un panno pulito.

Per una maggiore stabilità, stringi nuovamente le viti e gli altri elementi di fissaggio quando necessario.

NL: ALGEMENE INSTRUCTIES VOOR MEUBELS VERVAARDIGD UIT HOUT OF HOUTCOMPOSIEET ALS MELAMINE, LAMINAAT OF FINEEROPPERVLAKKEN!

Reinig met een vochtige doek. Gebruik alleen water of wasmiddel.

Droogwrijven met een schone doek.

Voor extra stevigheid de schroeven en andere verbindingen nogmaals aandraaien wanneer nodig.

CZ: OBEČNÉ POKYNY TÝKAJÍCÍ SE NÁBYTKU VYROBENÉHO ZE DŘEVA NEBO Z KOMPOZITŮ DŘEVA, NAPŘ. S POUŽITÍM MELAMINU, LAMINÁTU NEBO DÝHY!

Čistěte ořfením navlhčeným hadříkem. Používejte pouze vodu nebo jemný čistící prostředek.

Vytřete dosucha čistým hadříkem.

Pro zvýšení stability šrouby a další spojovací díly v případě potřeby dotáhněte.

ES: INSTRUCCIONES GENERALES PARA MUEBLES FABRICADOS CON MADERA, MELAMINA, LAMINADO Y CHAPA.

Limpiar con pano húmedo. Utilizar únicamente agua o detergente suave.

Secar con un paño seco.

Para mayor estabilidad, aprieta de nuevo los tornillos y otros conectores cuando sea necesario.

PL: OGÓLNE INSTRUKCJE DOTYCZĄCE MEBLI Z DREWNA ORAZ MATERIAŁÓW DREWNOPOCHODNYCH: MELAMINA, LAMINAT, OKLEINA

Do czyszczenia należy używać wilgotnej ściereczki. Używać wyłącznie wody lub delikatnego detergentu.

Wycierać do sucha ściereczką.

Aby uzyskać optymalną stabilność, w razie potrzeby dokręć śruby i inne elementy mocujące.

SK: VŠEOBECNÉ POKYNY PRE NÁBYTOK VYROBENÝ Z DŘEVA ALEBO KOMPOZITNÝCH MATERIÁLOV, NAPRIKĀD MELAMINU, LAMINÁTU ALEBO PREGLEJKOVÝCH POVRCHOV!

Utrite dočista navlhčenou utierkou. Používajte iba vodu alebo jemný čistiaci prostriedok.

Utrite dosucha čistou utierkou.

Na zvýšenie stability v prípade potreby opätovne utiahnite skrutky a ostatné spojovacie prvky.

AR: تعليمات عامة للأثاث المصنوع من الخشب أو الخشب المركبات مثل الميلامين أو الصفتاح أو الأسطح الخشبية

امسحي بقطعة قماش مبللة. استخدم الماء أو المنظف اللطيف فقط. يجف بقطعة قماش نظيفة.

لمزيد من الثبات، أعد ربط المسامير والوصلات الأخرى عند الضرورة.

FR - Instructions d'utilisation

IMPORTANT – LIRE ATTENTIVEMENT – A CONSERVER POUR RÉFÉRENCE ULTÉRIEURE

AVERTISSEMENT Le lit supérieur ne convient pas aux enfants âgés de moins de six ans en raison du risque de chute pouvant entraîner des blessures.

AVERTISSEMENT S'ils ne sont pas utilisés correctement, les lits superposés/surélevés peuvent présenter un risque important de blessures par étranglement. Ne jamais attacher ou suspendre à des parties du lit superposé/surélevé des éléments qui ne sont pas destinés à être utilisés avec celui-ci. Il peut s'agir par exemple, sans toutefois y être limités, d'éléments tels que des cordes, des ficelles, des cordons, des crochets, des ceintures ou des sacs.

AVERTISSEMENT Les enfants peuvent se retrouver coincés entre le lit et un mur, une partie de toit en pente, le plafond, des meubles adjacents (par exemple, des placards) ou autre. Pour éviter tout risque de blessure grave, la distance entre la barrière de sécurité supérieure et les éléments environnants ne doit pas dépasser 75 mm ou doit être supérieure à 230 mm.

AVERTISSEMENT Ne pas utiliser le lit superposé/surélevé si une pièce de la structure est manquante ou cassée.

Les pièces de rechange doivent être demandés auprès du fabricant ou du magasin.

AVERTISSEMENT Ce produit doit être fixé à un mur ou à la structure d'un bâtiment.

f) Il est impératif de toujours suivre les instructions de montage et d'utilisation du fabricant.

g) La taille recommandée du matelas à utiliser avec le lit est de 2000mm x 900mm, **Épaisseur du matelas maximum : 150mm.**

h) Il est nécessaire de ventiler la pièce afin de maintenir un niveau peu élevé d'humidité et d'empêcher le développement de moisissure dans le lit et sa périphérie.

l) Les dispositifs d'assemblage doivent toujours être convenablement serrés et régulièrement vérifiés. Les resserrer si nécessaire.

m) Conforme aux exigences européennes de sécurité de la norme EN 747-1 :2024

EN - Instructions for use

IMPORTANT – READ CAREFULLY – KEEP FOR FUTURE REFERENCE

WARNING The upper bed is not suitable for children under six years of age due to the risk of falling, which could result in injury.

WARNING If not used correctly, the bunk beds / raised can pose a significant risk of strangulation injuries. Never attach or hang on any part of the bunk bed / raised items that are not intended for use with this one. This may include, for example, but are not limited to items such as ropes, strings, cords, hooks, belts or bags.

WARNING Children can become trapped between the bed and a wall, part of a sloping roof, the ceiling, adjacent furniture (e.g. cupboards) or other items. To avoid the risk of serious injury, the distance between the top safety barrier and surrounding items must not exceed 75 mm or must be greater than 230 mm.

WARNING Do not use the bunk bed / raised if any part of the structure is missing or broken. Spare parts should be requested from the manufacturer or shop.

WARNING This product must be fixed to a wall or building structure.

f) It is essential that the manufacturer's instructions on assembly and use are followed.

g) The recommended size of the mattress to be used with the bed is 2000mm x 900mm, **Maximum mattress thickness: 150mm,**

h) Mattresses must be aired to maintain a low humidity and to stop moisture building up in the bed and its surroundings.

l) The fastenings put in place on assembly should all be properly tightened and regularly checked. Retighten the fastenings as necessary.

m) This complies with the requirements of the European Safety Standard EN 747-1:2024.

DE - Gebrauchsanweisung

WICHTIG - AUFMERKSAM LESEN - ZUR SPÄTEREN EINSICHTNAHME AUFZUBEWAHREN

WARNUNG Das obere Bett ist für Kinder unter sechs Jahren aufgrund der Sturzgefahr, die zu Verletzungen führen kann, nicht geeignet.

WARNUNG Bei unsachgemäßer Verwendung können Etagen-/Hochbetten ein erhebliches Risiko für Verletzungen durch Strangulierung darstellen. Befestigen oder hängen Sie niemals Gegenstände an Teilen des Etagenbettes/Hochbettes, die nicht für die Verwendung mit diesem Bett vorgesehen sind. Dies kann beispielsweise, ohne jedoch darauf beschränkt zu sein, Elemente wie Seile, Schnüre, Kordeln, Haken, Gürtel oder Taschen umfassen.

WARNUNG Kinder können sich zwischen dem Bett und einer Wand, einer gekippten Wandstelle, der Decke, Möbeln in der Nähe (zum Beispiel Schränke) oder anderem einklemmen. Um jedes Risiko einer schweren Verletzung zu vermeiden, darf der Abstand zwischen der oberen Sicherheitsschranke und den Elementen in der Umgebung 75 mm nicht überschreiten oder muss größer als 230 mm sein.

WARNUNG Verwenden Sie das Etagenbett/Hochbett nicht, wenn ein Teil der Konstruktion fehlt oder beschädigt ist.

Ersatzteile müssen beim Hersteller oder im Laden bestellt werden.

WARNUNG Dieses Produkt muss an einer Wand oder Gebäudestruktur befestigt werden.

f) Die Montage- und Gebrauchsanweisungen des Herstellers müssen unbedingt immer befolgt werden.

g) Die empfohlene Größe der mit dem Bett zu verwendenden **Matratze beträgt 2000 mm x 900 mm. Höchstdicke der Matratze: 150 mm.**

h) Es ist notwendig, den Raum zu lüften, um einen geringen Feuchtigkeitsgrad aufrechtzuerhalten und die Entwicklung von Schimmel im Bett und seiner Umgebung zu verhindern.

l) Die Montagevorrichtungen müssen immer angemessen festgezogen und regelmäßig überprüft werden. Wenn nötig, erneut festziehen.

m) Entspricht den europäischen Sicherheitsanforderungen der Norm EN 747-1:2024.

ES - Instrucciones de empleo

IMPORTANTE – LEER CON ATENCIÓN –CONSERVAR PARA FUTURAS REFERENCIAS

ADVERTENCIA La cama superior no es adecuada para niños menores de seis años debido al riesgo de caídas que pueden provocar lesiones.

ADVERTENCIA Si no se utilizan correctamente, las literas/camas elevadas pueden suponer un riesgo importante de lesiones por estrangulamiento. Nunca ate ni cuelgue de las partes de la litera/cama elevada elementos que no estén destinados a ser utilizados con ella. Estos pueden ser, entre otros, elementos como cuerdas, cordeles, cordones, ganchos, cinturones o bolsas.

ADVERTENCIA Los niños podrían quedar atrapados entre la cama y la pared, una parte del techo inclinada, el techo, muebles adyacentes (armarios por ejemplo) u otros. Para evitar cualquier riesgo de lesión grave, la distancia entre la barrera de seguridad superior y los elementos que la rodean no deberán superar los 75 mm o ser superiores a 230 mm.

ADVERTENCIA No utilice una litera/cama elevada si una pieza de la estructura falta o está dañada. Las piezas de recambio deberán solicitarse al fabricante o a la tienda.

ADVERTENCIA Este producto debe fijarse a una pared o estructura de edificio.

f) Siempre será obligatorio seguir las instrucciones de montaje y empleo del fabricante.

g) El tamaño del colchón recomendado para la cama es de 2000mm x 900mm, **Espesor máximo del colchón: 150mm.**

h) También será necesario ventilar la habitación para mantener un nivel de humedad poco elevado y evitar el desarrollo de mohos en la cama y su entorno.

l) Los dispositivos de ensamblaje deberán apretarse de manera adecuada y comprobarse regularmente. Apretarlos si fuera necesario.

m) Cumple los requisitos europeos de seguridad de la norma EN 747-1:2024.

PT - Instruções de utilização

IMPORTANTE – LER ATENTAMENTE – A GUARDAR PARA REFERÊNCIA FUTURA

AVISO A cama superior não é adequada para crianças com menos de seis anos devido ao risco de queda, que pode causar ferimentos.

AVISO Se não forem utilizados corretamente, os beliches/camas elevadas podem representar um risco significativo de ferimentos por estrangulamento. Nunca prenda ou pendure em partes da cama de beliche/elevada elementos que não se destinem a ser utilizados com a mesma. Estes podem incluir, entre outros, elementos como cordas, fios, cordões, ganchos, cintos ou sacos.

AVISO As crianças podem ficar bloqueadas entre a cama e uma parede, uma parte de um telhado inclinado, o teto, móveis adjacentes (por exemplo, armários) ou outro. Para evitar qualquer risco de ferimento grave, a distância entre a barreira de segurança superior e os elementos circundantes não deve ultrapassar 75 mm ou deve ser superior a 230 mm.

AVISO Não utilizar o beliche ou a cama sobre-elevada se faltar uma peça da estrutura ou se uma peça estiver partida.

As peças sobressalentes devem ser pedidas ao fabricante ou à loja.

AVISO Este produto deve ser fixado a uma parede ou estrutura de edifício.

f) É obrigatório seguir sempre as instruções de montagem e de utilização do fabricante.

g) O tamanho recomendado do colchão a utilizar com a cama é de 2000mm x 900mm, **Espessura do colchão máximo: 150mm.**

h) É necessário ventilar a peça de forma a manter um nível mais elevado de humidade e de impedir o desenvolvimento de bolor na cama e na sua periferia.

l) Os dispositivos de montagem devem estar sempre apertados e regularmente verificados. Apertá-los se necessário.

m) Conforme às exigências europeias de segurança da norma EN 747-1:2024.

IT - Istruzioni per l'uso

IMPORTANTE – LEGGERE ATTENTAMENTE – DA CONSERVARE PER UN'ULTERIORE CONSULTAZIONE

AVVERTENZE Il letto superiore non è adatto a bambini di età inferiore ai sei anni a causa del rischio di caduta che potrebbe causare lesioni.

AVVERTENZE Se non utilizzati correttamente, i letti a castello/rialzati possono presentare un rischio significativo di lesioni da strangolamento. Non legare o appendere a parti del letto a castello/rialzato elementi che non sono destinati ad essere utilizzati con esso. Si tratta, ad esempio, ma non solo, di elementi quali corde, spaghi, cordoncini, ganci, cinture o borse.

AVVERTENZE I bambini possono ritrovarsi bloccati tra il letto ed un muro, la parte di un tetto inclinato, il soffitto, i mobili adiacenti (per esempio gli armadi) o altro. Per evitare qualsiasi rischio di lesione grave, la distanza tra la sponda di sicurezza superiore e gli elementi circostanti non deve superare 75 mm o deve essere superiore a 230 mm.

AVVERTENZE Non utilizzare il letto a castello o il letto a soppalco se un pezzo della struttura manca o se è rotto.

I pezzi di ricambio devono essere richiesti al fabbricante o al negozio.

AVVERTENZA Questo prodotto deve essere fissato a una parete o a una struttura edilizia.

f) Seguire rigorosamente le istruzioni di montaggio e d'uso del fabbricante.

g) La misura consigliata del materasso da usare con il letto è di 2000mm x 900mm, **Spessore massimo del materasso: 150mm.**

h) Per mantenere un livello poco elevato di umidità, e per impedire lo sviluppo di muffa nel letto e intorno al letto, ventilare la stanza.

l) I dispositivi d'assemblaggio devono sempre essere adeguatamente stretti e regolarmente verificati. Ristringergli se necessario.

m) Conforme alle esigenze europee di sicurezza della norma EN 747-1:2024.

NL - Gebruiksrichtlijnen

BELANGRIJK – AANDACHTIG LEZEN – TE BEWAREN VOOR LATERE RAADPLEGING

WAARSCHUWING Het bovenste bed is niet geschikt voor kinderen jonger dan zes jaar vanwege het risico op vallen, wat tot verwondingen kan leiden.

WAARSCHUWING Bij onjuist gebruik kunnen stapelbedden/verhoogde bedden een aanzienlijk risico op verwondingen door verstikking vormen. Bevestig of hang nooit voorwerpen aan delen van het stapelbed/hoogslaper die niet bedoeld zijn voor gebruik met het bed. Het kan bijvoorbeeld gaan om, maar is niet beperkt tot, voorwerpen zoals touwen, koorden, haken, riemen of tassen.

WAARSCHUWING Kinderen kunnen vast komen te zitten tussen het bed en een muur, een deel van het hellend dak, het plafond, naburige meubels (bijvoorbeeld kasten) of andere zaken. Om elk gevaar op een ernstige kwetsuur te vermijden, mag de afstand tussen de bovenste veiligheidsstang en de omliggende elementen niet groter zijn dan 75 mm of moet deze groter zijn dan 230 mm.

WAARSCHUWING Het verhoogde bed of stapelbed niet gebruiken wanneer een onderdeel van de structuur ontbreekt of defect is.

De vervangstukken moeten bij de fabrikant of winkel besteld worden.

WAARSCHUWING Dit product moet aan een muur of bouwconstructie worden bevestigd.

f) U moet steeds de montage- en gebruiksrichtlijnen van de fabrikant volgen.

g) De aanbevolen afmeting van de bij het bed te gebruiken matras is 2000mm x 900mm. **Maximale dikte van de matras: 150mm.**

h) U moet de ruimte goed verluchten om de vochtigheidsgraad te beperken en schimmelvorming in het bed en zijn omgeving te vermijden.

l) De assemblageonderdelen moeten steeds goed vastgezet zijn en regelmatig gecontroleerd worden. Deze indien nodig aanspannen.

m) Conform de Europese veiligheidseisen van de norm EN 747-1:2024.

CZ - Pokyny k použití

DŮLEŽITÉ – POZORNĚ PROČTĚTE – UCHOVEJTE PRO POZDĚJŠÍ POTŘEBU

VAROVÁNÍ Horní lůžko není vhodné pro děti mladší šesti let z důvodu rizika pádu, který může vést ke zranění.

VAROVÁNÍ Pokud není správně použito, mohou lůžka s palandou nebo vyvýšené postele představovat značné riziko uškrcení. Nikdy nepřipojujte ani nepoklávejte předměty k částem lůžka/lůžka, které nejsou určeny k použití s ním. To může zahrnovat, ale není omezeno na, polohky, jako jsou lana, struny, šňůry, háčky, pásky nebo tašky.

VAROVÁNÍ Děti se mohou ocitnout zablokované mezi postelí a stěnou, stropem, sousedícím nábytkem (například skříněmi) či jinými elementy. Pro zamezení veškerých rizik vážného zranění nesmí vzdálenost mezi horní zábranou a okolními prvky přesáhnout 75 mm anebo být vyšší než 230 mm.

VAROVÁNÍ Nepoužívejte patrovou nebo vyvýšenou postel s chybějící nebo poškozenou konstrukcí. Náhradní díly musí být objednány u výrobce anebo v příslušném obchodě.

VAROVÁNÍ Tento výrobek musí být připevněn ke stěně nebo konstrukci budovy.

f) Je bezpodmínečně nutné vždy postupovat podle pokynů montáže a pokynů k použití uvedených výrobcem.

g) Doporučená velikost matrace pro použití s touto postelí je 2000mm x 900mm, **Maximální tloušťka matrace: 150mm.**

h) Je nutné větrat místnost a udržovat tím nízký stupeň vlhkosti a zamezit vzniku plísně v posteli a v jejím okolí.

l) Prvky montáže musí být vždy správně utaženy a pravidelně kontrolovány. Je-li to potřeba, utáhněte je.

m) Odpovídá evropským požadavkům bezpečnostní normy EN 747-1:2024.

HU - Használati útmutató

FONTOS! OLVASSA EL FIGYELMESEN, ÉS ŐRIZZE MEG KÉSŐBBI HASZNÁLATRA

FIGYELEM! A felső ágy nem alkalmas hat év alatti gyermekek számára, mivel leesésveszély áll fenn, ami sérüléseket okozhat.

FIGYELEM! Ha nem használják őket megfelelően, az emeletes/magasított ágyak jelentős fulladásveszélyt jelenthetnek. Soha ne rögzítsen vagy akasszon olyan tárgyakat az emeletes/magasított ágy részeihez, amelyek nem az ágyhoz való használatra készültek. Ilyen tárgyak lehetnek például, de nem kizárólagosan, kötelek, zsinórok, zsinórok, kampók, övek vagy táskák.

FIGYELEM! A gyermekek beszorulhatnak az ágy és a fal, a tetőtéri dőlt mennyezet, a mennyezet, a mellette lévő bútorok (például szekrények), vagy egyéb elemek közé. A súlyos sérülések elkerülése érdekében a felső biztonsági korlát és a mellette lévő elemek közötti távolságnak 75 mm-nél kisebbnek, vagy 230 mm-nél nagyobbak kell lennie

FIGYELEM! Ne használja az emeletes ágyat vagy a magasított ágyat akkor, ha a szerkezet egy eleme hiányzik, vagy törött.

A cserealkatrészeket a gyártótól vagy az üzletben kell megrendelni.

FIGYELMEZTETÉS Ezt a terméket falhoz vagy épületszerkezethez kell rögzíteni.

f) A gyártó szerelési és használati előírásait mindig be kell tartani,

g) Az ággyal használandó matrac ajánlott mérete 2000 mm x 900 mm, **A matrac vastagsága maximum: 150 mm,**

h) A helyiséget szellőztetni kell az alacsony páratartalom fenntartása érdekében, hogy megelőzze a penész kialakulását az ágyon és a környékén,

l) Az összeszerelésre szolgáló alkatrészeket mindig szorosan meg kell húzni és rendszeresen ellenőrizni kell. Szükség esetén ismét meg kell szorítani őket.

m) Megfelel az EN 747-1:2024 szabvány európai biztonsági követelményeinek.

PL - Instrukcja obsługi

WAŻNE - PRZECZYTAJ UWAGAŃNIE - ZACHOWAJ DO PÓŹNIEJSZEGO WGLĄDU

OSTRZEŻENIE Górne łóżko nie jest odpowiednie dla dzieci poniżej szóstego roku życia ze względu na ryzyko upadku, które może spowodować obrażenia.

OSTRZEŻENIE Jeśli nie są prawidłowo używane, łóżka piętrowe/podwyższone mogą stwarzać poważne ryzyko obrażeń spowodowanych uduszeniem. Nigdy nie należy przywiązywać ani zawieszać na elementach łóżka piętrowego/podwyższonego przedmiotów, które nie są przeznaczone do użytku z tym łóżkiem. Mogą to być na przykład, ale nie wyłącznie, takie przedmioty jak liny, sznurki, sznurki, haczyki, paski lub torby.

OSTRZEŻENIE Dzieci mogą zaklinować się między łóżkiem i ścianą, pochyloną częścią dachu, sufitem, przyległymi meblami (na przykład szafą) lub innym elementem konstrukcji. Aby uniknąć poważnych obrażeń ciała, odległość między górną barierką zabezpieczającą, a elementem sąsiadującym, nie może przekraczać 75 mm, lub musi być większa niż 230 mm.

OSTRZEŻENIE Nie używaj łóżka piętrowego/podwyższonego, jeśli brakuje jakiegis części konstrukcji lub jest ona uszkodzona.

Części zamiennie należy zamawiać u producenta lub w sklepie.

OSTRZEŻENIE Ten produkt musi być przymocowany do ściany lub konstrukcji budynku.

f) Należy przestrzegać instrukcji montażu i obsługi, dołączonej przez producenta.

g) Zalecany rozmiar materaca pasującego do tego łóżka to 2000 mm x 900 mm, **Maksymalna grubość materaca: 150 mm.**

h) Należy wietrzyć pomieszczenie, aby utrzymać wilgotność powietrza na średnim poziomie i uniknąć rozwoju pleśni w łóżku i w jego okolicy.

l) Elementy montażowe muszą być odpowiednio dokręcone i systematycznie sprawdzane. Dokręcić w razie potrzeby.

m) Zgodnie z europejskimi wymogami bezpieczeństwa normy EN 747-1:2024.

DOLEŽITÉ – POZORNE PREČÍTAJTE – USCHOVEJTE PRE PRÍPADNÚ POTREBU

VAROVANIE Horná posteľ nie je vhodná pre deti mladšie ako šesť rokov z dôvodu rizika pádu, ktorý môže spôsobiť zranenie.

VAROVANIE Ak sa poschodové/vyvýšené posteľe nepoužívajú správne, môžu predstavovať významné riziko poranenia úškrtením. Nikdy nepripájajte ani nezavesujte na časti poschodovej/vyvýšenej posteľe predmety, ktoré nie sú určené na použitie s ňou. Môžu to byť napríklad, ale nie výlučne, predmety ako laná, šnúry, šnúrky, háčiky, opasky alebo tašky.

VAROVANIE Deti sa môžu ocitnúť zablokované medzi posteľou a stenou, stropom, susediacim nábytkom (napríklad skriňami) či inými prvkami. Pre zamedzenie všetkých rizík vážneho zranenia nesmi vzdialenosť medzi hornou zábranou a vedľajšími prvkami presiahnuť 75 mm alebo byť vyššia 230 mm.

VAROVANIE Nepoužívajte poschodovú alebo vyvýšenú posteľ s chýbajúcou alebo poškodenou konštrukciou.

Náhradné diely je nutné objednávať u výrobcu alebo v príslušnom obchode.

VAROVANIE Tento výrobok musí byť pripevnený k stene alebo konštrukcii budovy.

f) Je bezpodmienečne nutné postupovať vždy podľa pokynov montáže a pokynov k použitiu uvedených výrobcom.

g) Odporúčaná veľkosť matrace pre použitie s posteľou je 2000mm x 900mm, **Maximálna hrúbka matrace: 150mm.**

h) Je nutné vetrať miestnosť a udržiavať tak nízky stupeň vlhkosti a zamedziť vznik plesní v posteli a v okolí.

l) Prvky montáže musí byť vždy správne utiahnuté a pravidelne kontrolované. Ak je treba, pritiahnete ich.

m) Odpovedá európskym požiadavkám bezpečnostnej normy EN 747-1:2024.

AR - تعليمات الاستعمال

هام - الرجاء القراءة بتمعن - يرجى الاحتفاظ بهذا الدليل للمرجعية المستقبلية

تحذير السرير العلوي غير مناسب للأطفال دون سن السادسة بسبب خطر السقوط الذي قد يؤدي إلى الإصابة.

تحذير إذا لم يتم استخدامها بشكل صحيح، يمكن أن تشكل الأسرة المرتفعة / المرتفعة خطراً كبيراً لإصابات الاختناق. لا تقم أبداً بإرفاق أو تعليق أجزاء من عناصر السرير المرتفعة / المرتفعة غير المخصصة للاستخدام معها. تشمل الأمثلة، على سبيل المثال لا الحصر، عناصر مثل الحبال أو الخيوط أو الحبال أو الخفافيات أو الأحزمة أو الحقائب.

تحذير قد يصبح الأطفال محاصرين بين السرير والجدار أو السقف المنحدر أو السقف أو الأثاث المجاور (مثل الخزائن) أو أشياء أخرى. لتجنب خطر الإصابة الخطيرة، يجب ألا تتجاوز المسافة بين بوابة الأمان العلوية والعناصر المحيطة 75 مم أو يجب أن تزيد عن 230 مم.

تحذير: لا تستخدم السرير بطابقين / السرير المرتفع إذا كان جزء من الهيكل مفقوداً أو مكسوراً.

يجب طلب قطع الغيار من الشركة المصنعة أو الم متجر.

تحذير يجب أن يكون هذا المنتج متصلاً بجدار أو هيكل مبنى.

(و) من الضروري دائماً اتباع تعليمات الشركة المصنعة للتجميع والاستخدام.

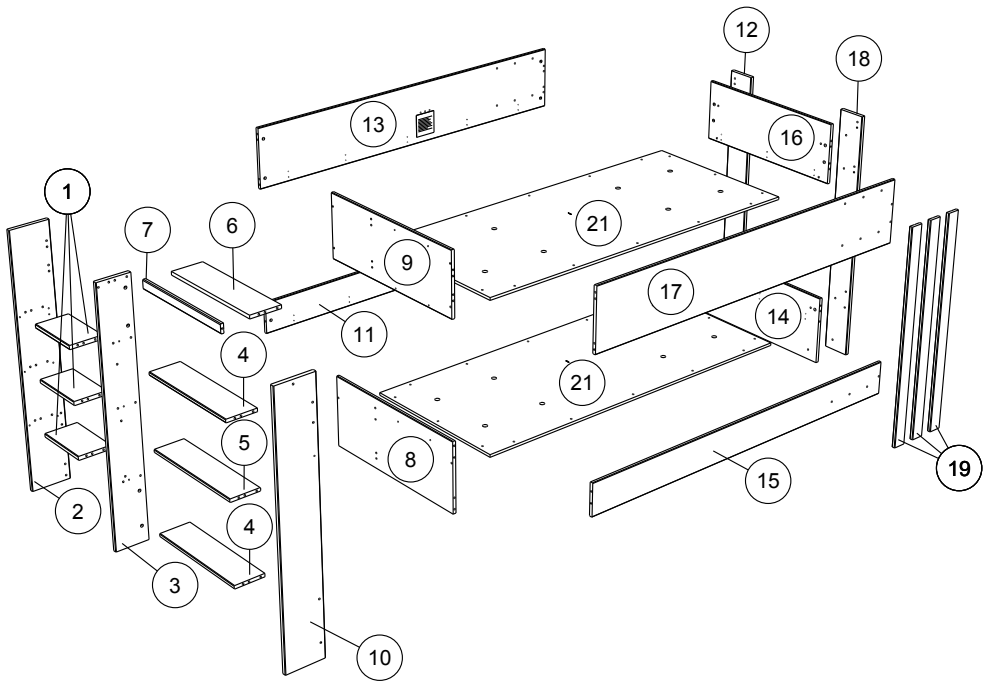
(ز) الحجم الموصى به للمرتبة لاستخدامها مع السرير هو 2000 مم x 900 مم، الحد الأقصى لسمك المرتبة: 150 مم.

(ح) من الضروري تهوية الغرفة من أجل الحفاظ على مستوى منخفض من الرطوبة ومنع تطور العفن في السرير ومحيطه.

(ل) يجب دائماً إحكام ربط أجهزة التجميع بشكل صحيح وفحصها بانتظام. اربطها إذا لزم الأمر.

(م) يتوافق مع متطلبات السلامة الأوروبية الواردة في EN 747-1: 2024

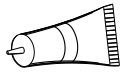
142cm
55 3/4"
224.5cm
88 1/2"
98cm
38 3/4"



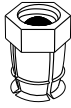
			mm			inch		
①	x	3	310	183	22	12 3/16	7 3/16	7/8
⑦	x	1	604	48	16	23 3/4	1 7/8	5/8
⑤	x	1	604	165	18	23 3/4	6 1/2	11/16
⑥	x	1	604	167	18	23 3/4	6 9/16	11/16
④	x	2	604	167	18	23 3/4	6 9/16	11/16
⑩	x	1	900	340	18	35 7/16	13 3/8	11/16
⑭	x	1	900	390	18	35 7/16	15 3/8	11/16
⑨	x	1	936	359	18	36 7/8	14 1/8	11/16
⑧	x	1	936	403	18	36 7/8	15 7/8	11/16
⑲	x	3	1193	72	16	46 15/16	2 13/16	5/8
③	x	1	1410	187	22	55 1/2	7 3/8	7/8
⑫	x	1	1412	155	22	55 9/16	6 1/8	7/8
⑱	x	1	1412	155	22	55 9/16	6 1/8	7/8
⑩	x	1	1416	220	22	55 3/4	8 11/16	7/8
②	x	1	1416	220	22	55 3/4	8 11/16	7/8
⑪	x	1	2018	185	18	79 7/16	7 5/16	11/16
⑮	x	1	2018	185	18	79 7/16	7 5/16	11/16
⑬	x	1	2018	348	18	79 7/16	13 11/16	11/16
⑰	x	1	2018	348	18	79 7/16	13 11/16	11/16



HV x 1



CF x 4



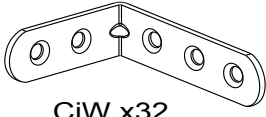
MA x 17



AHX x 38



Ai x 6



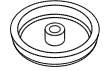
CiW x 32



CKE x 8



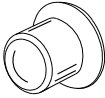
BAG x 12



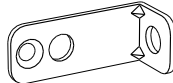
BML x 38



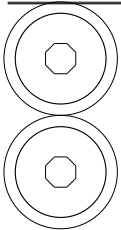
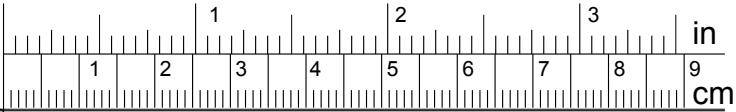
OO x 1



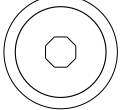
ZF x 3



BLL x 1



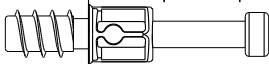
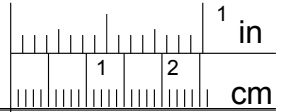
BLZ x 38



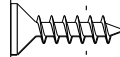
BNU x 17



AP x 62



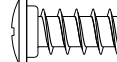
BSD x 6



Vi x 65



AKJ x 32



VB x 12



VR x 32



CKF x 16



ANK x 4

1



AP x 12



CF x 1

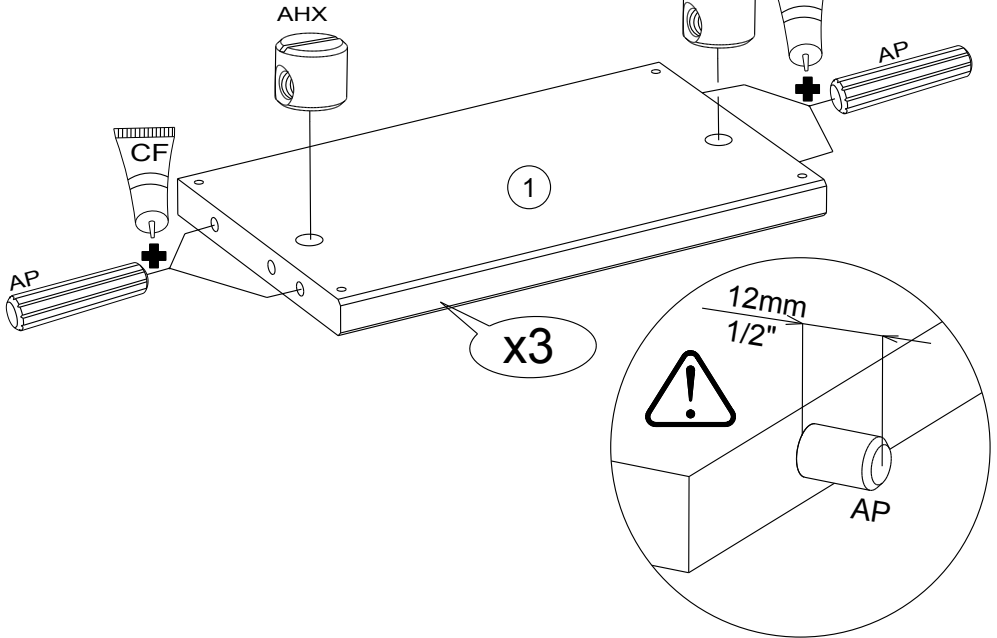


AHX x 6

AHX



AP



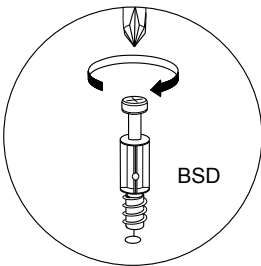
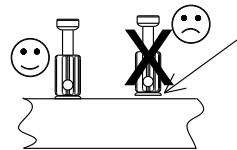
2



BSD x 3

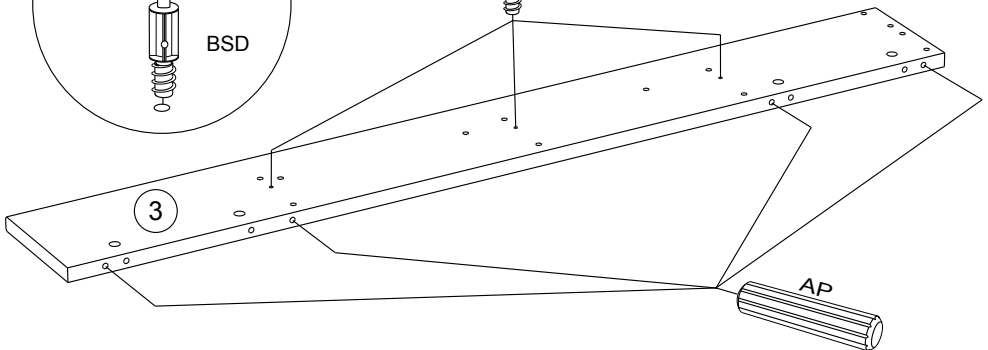


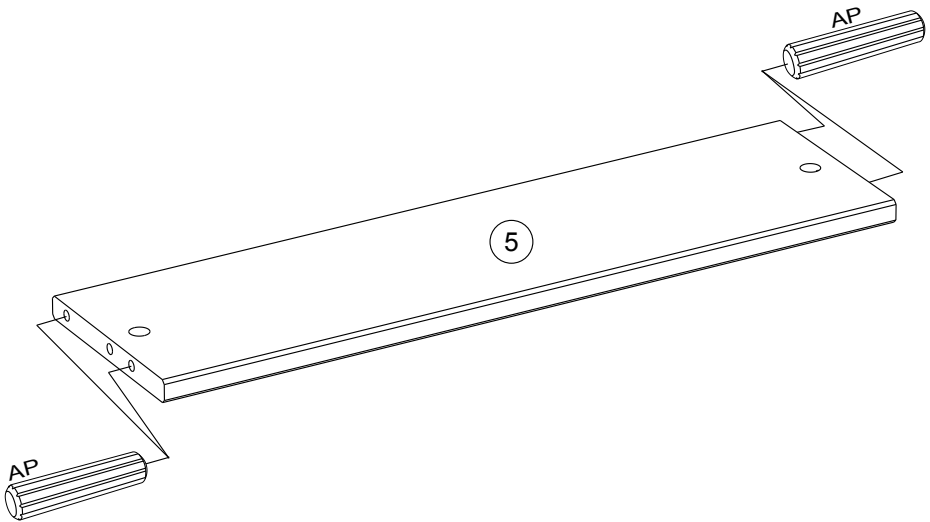
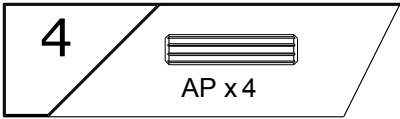
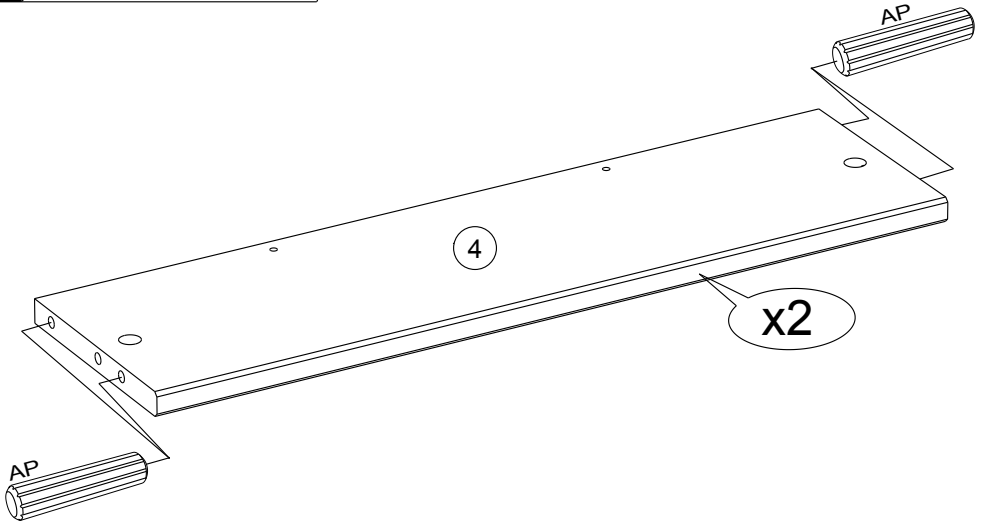
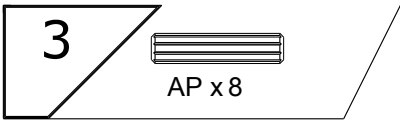
AP x 4

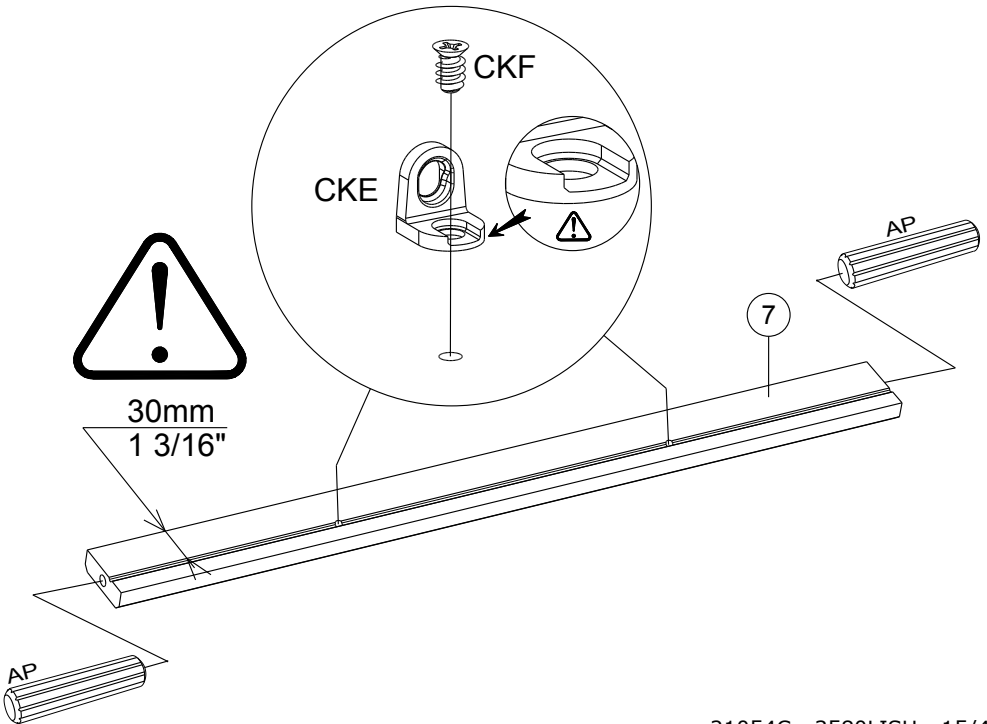
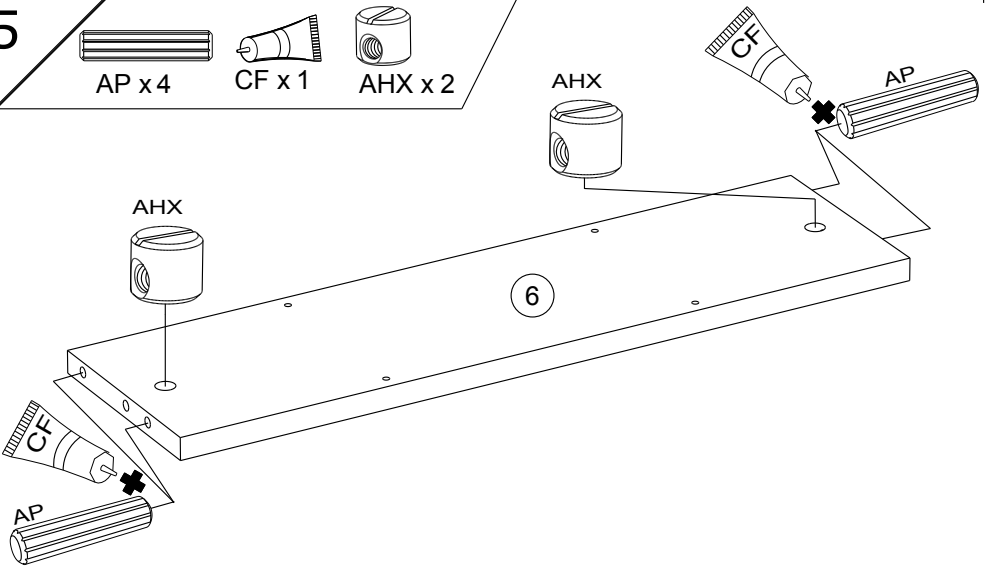
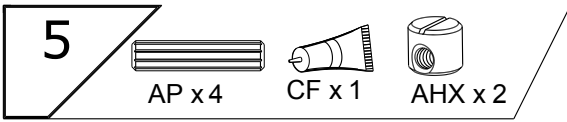


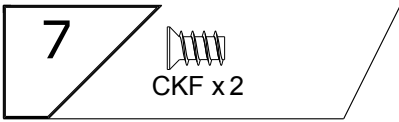
BSD

BSD

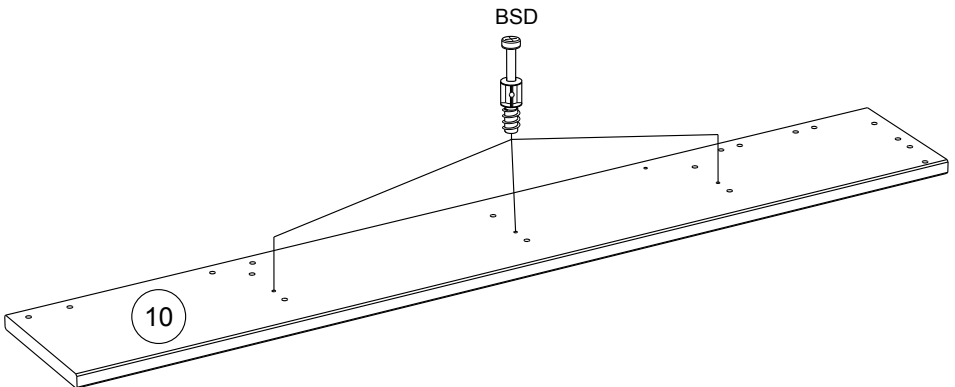
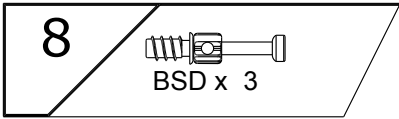
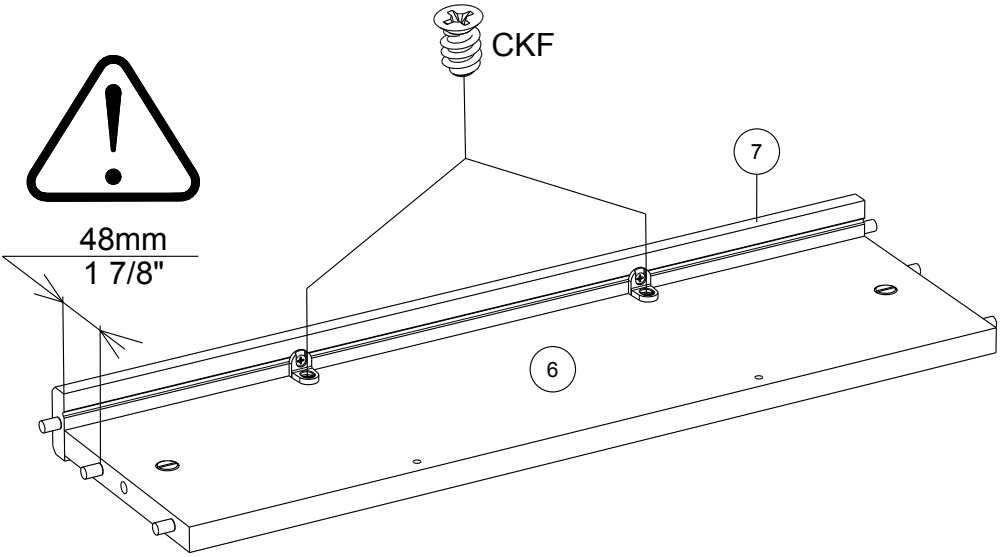




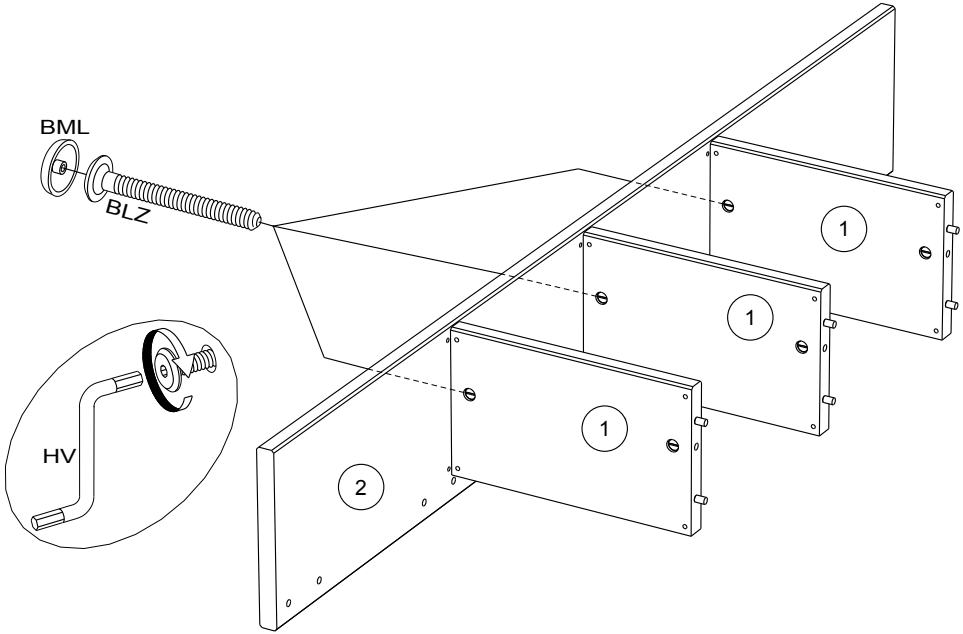
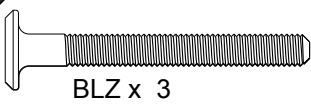




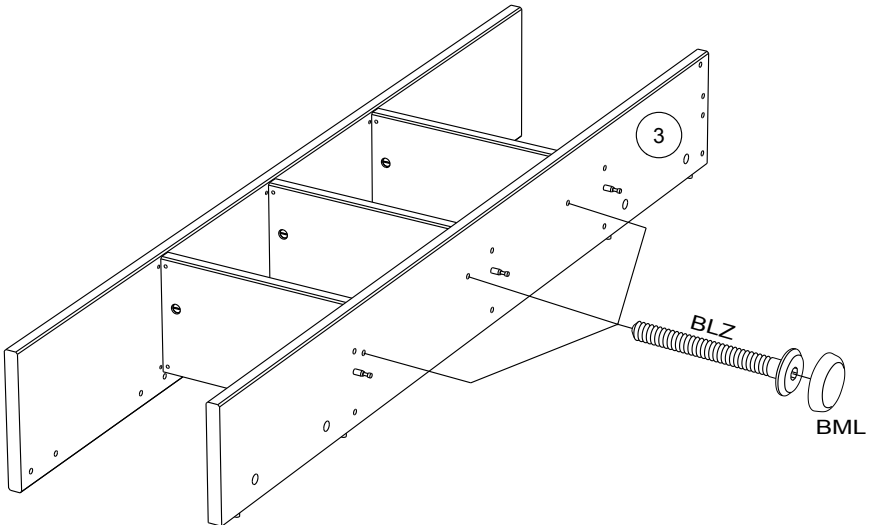
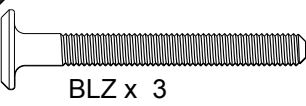
48mm
1 7/8"



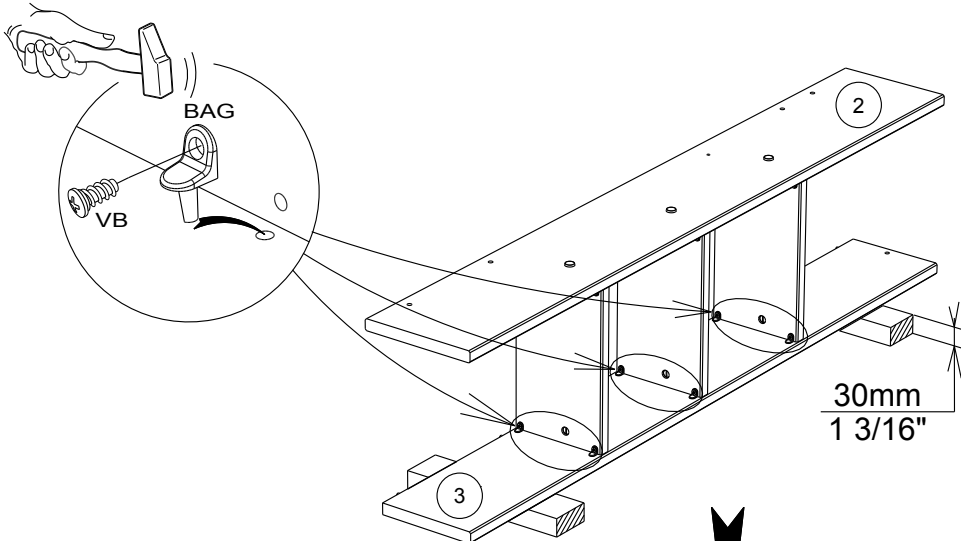
9



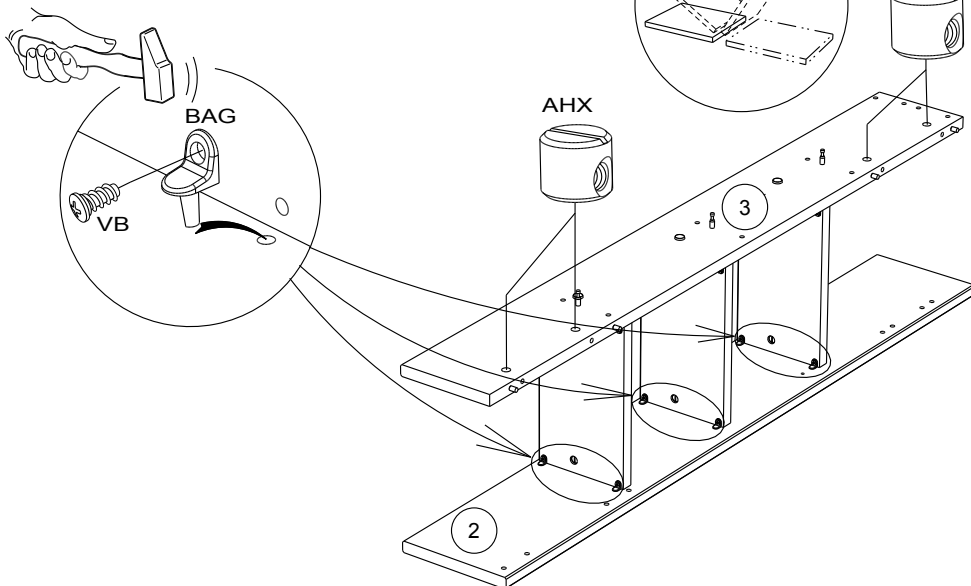
10



11



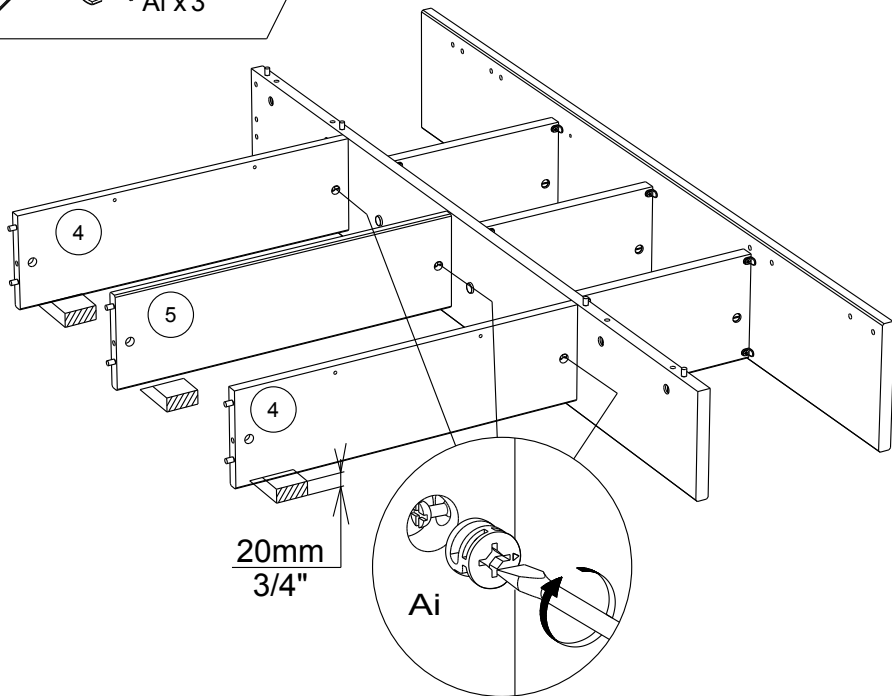
12



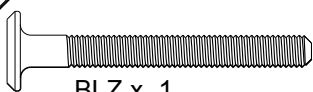
13



Ai x 3



14



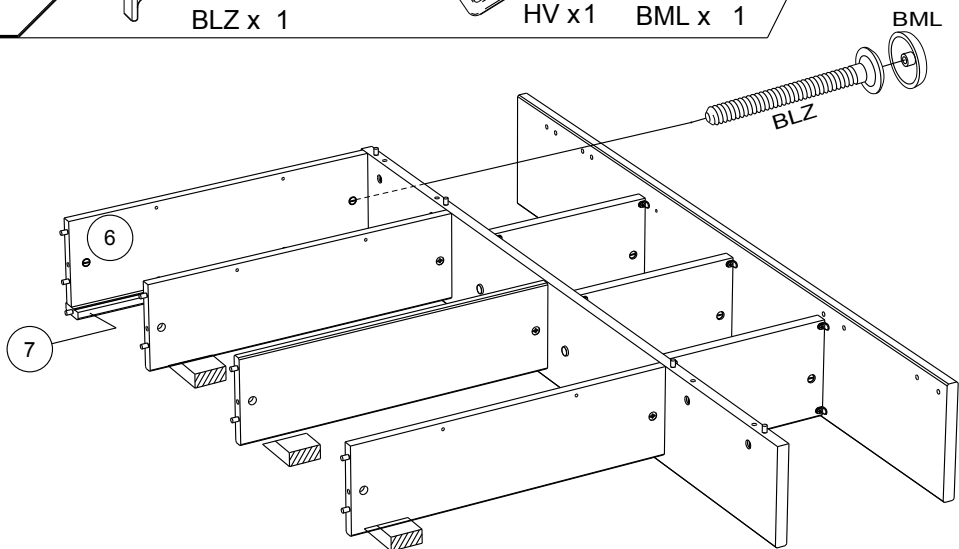
BLZ x 1



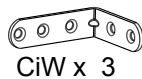
HV x 1



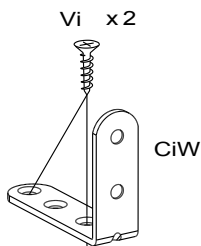
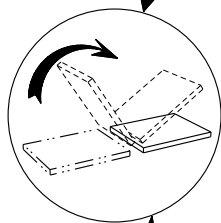
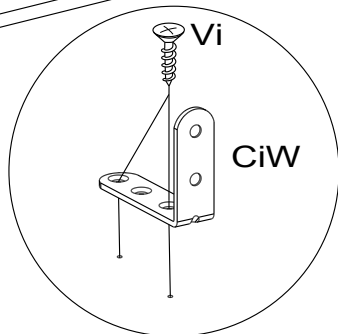
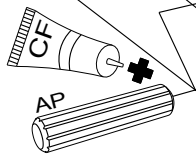
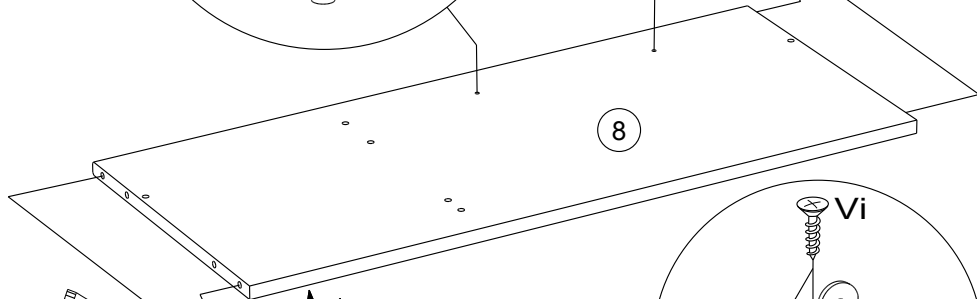
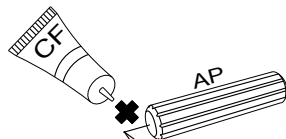
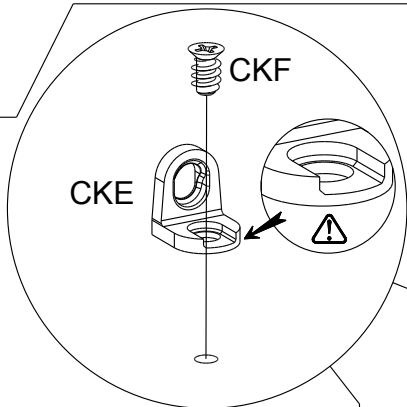
BML x 1



15



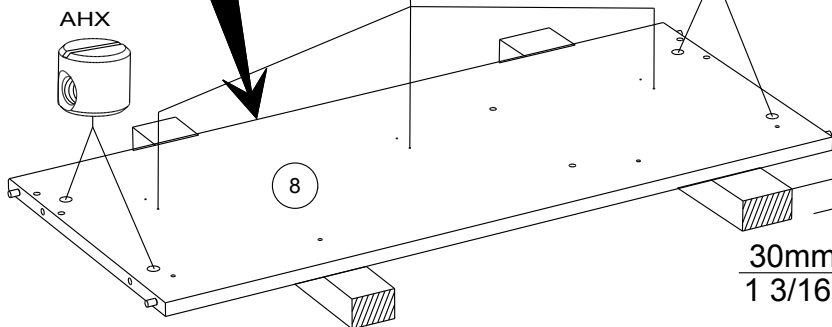
AHX x 4



AHX



AHX



30mm
1 3/16"

16



CKE x 4



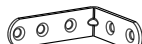
CKF x 4



AP x 4



CF x 1



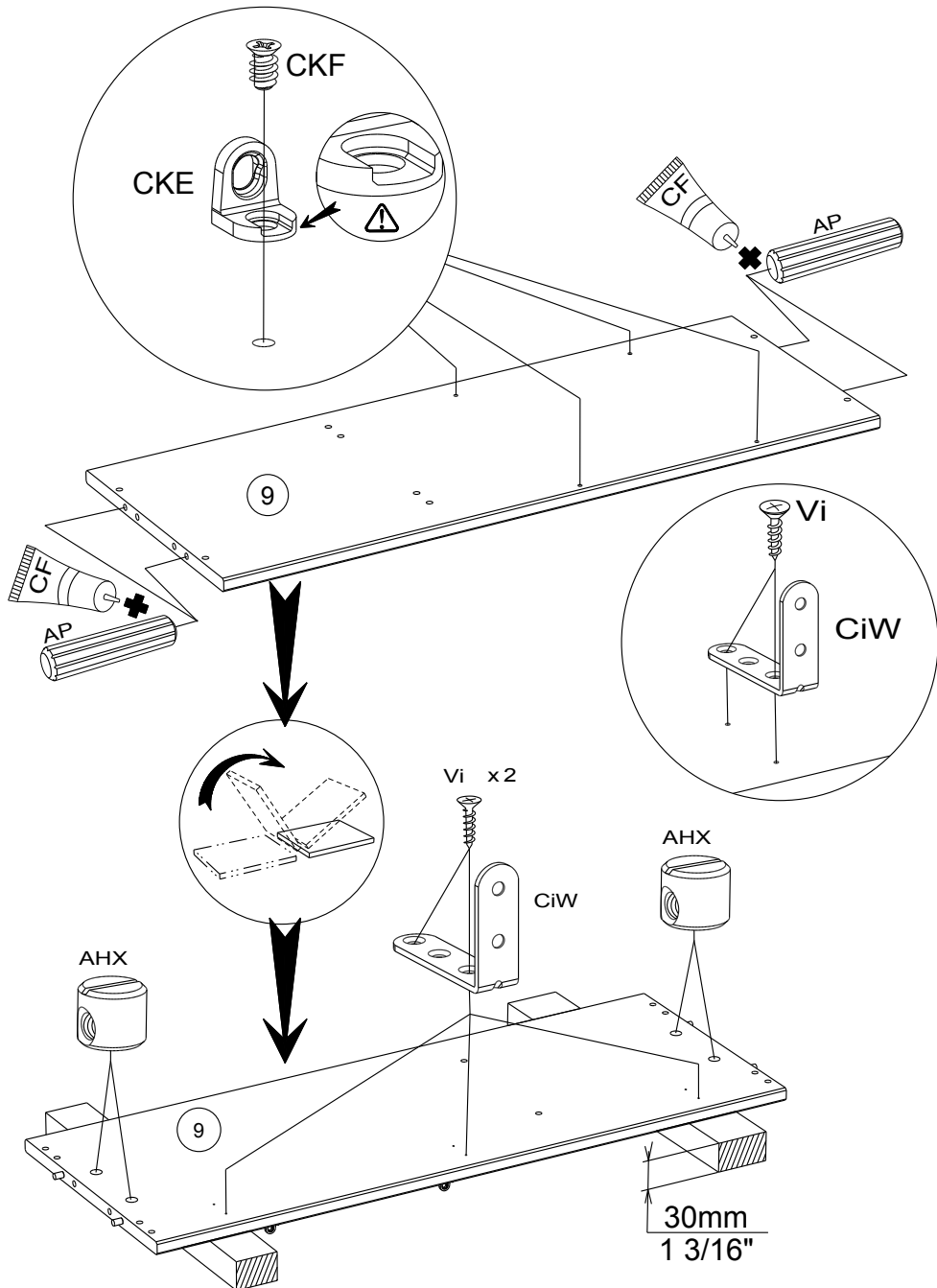
CiW x 3



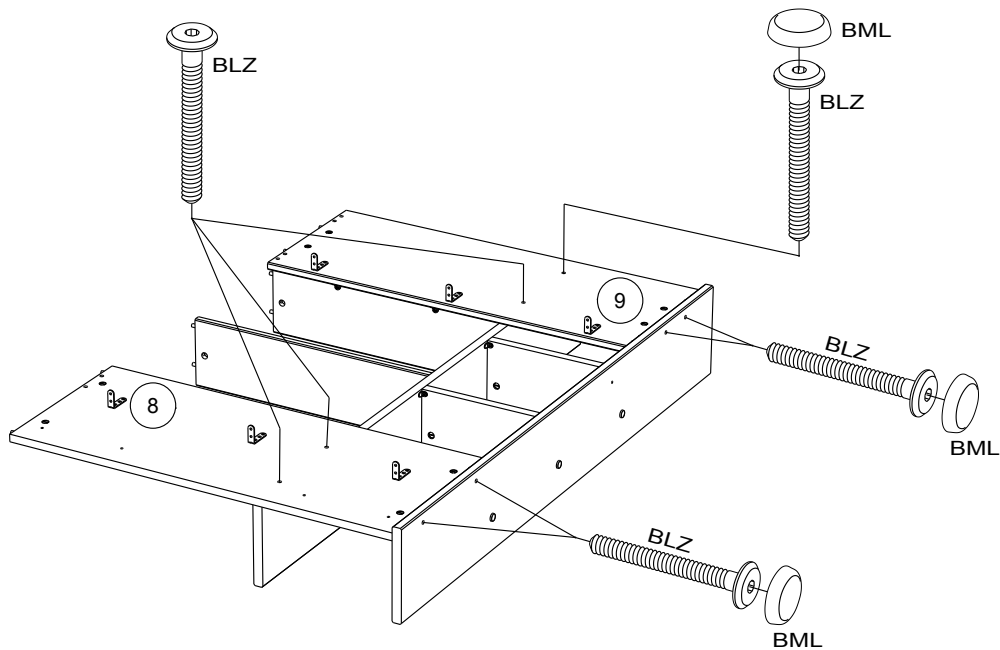
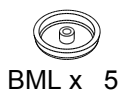
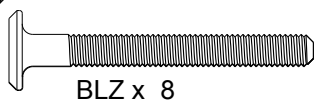
Vi x 6



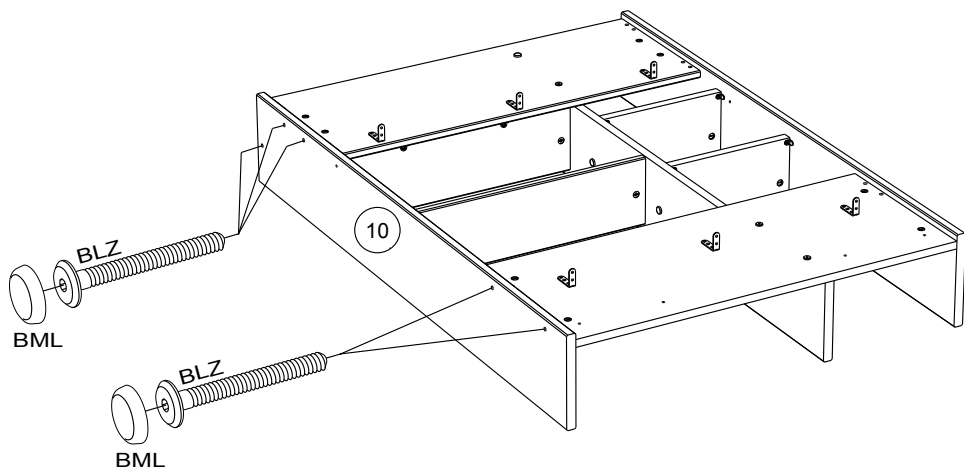
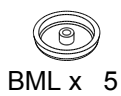
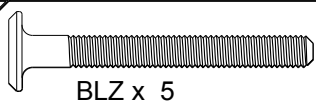
AHX x 4



17



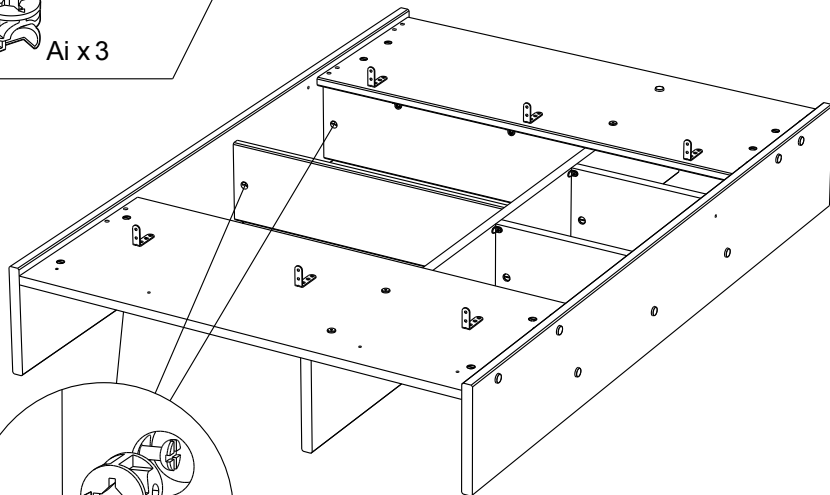
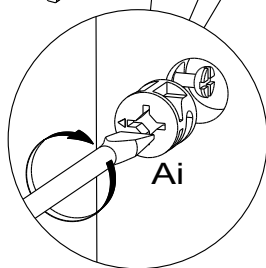
18



19



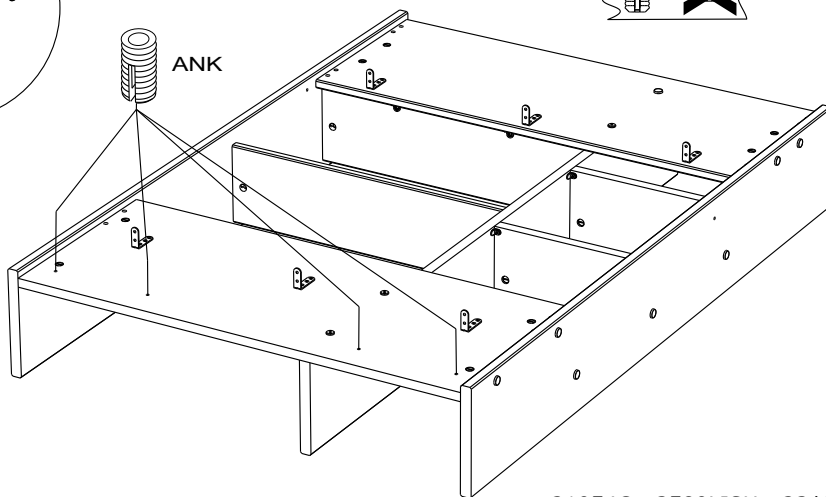
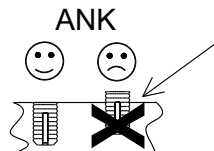
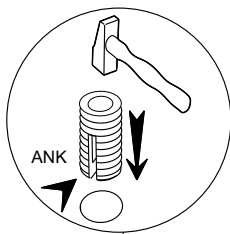
Ai x 3



20



ANK x 4



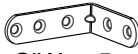
21



AP x2



CF x1



CiW x 5

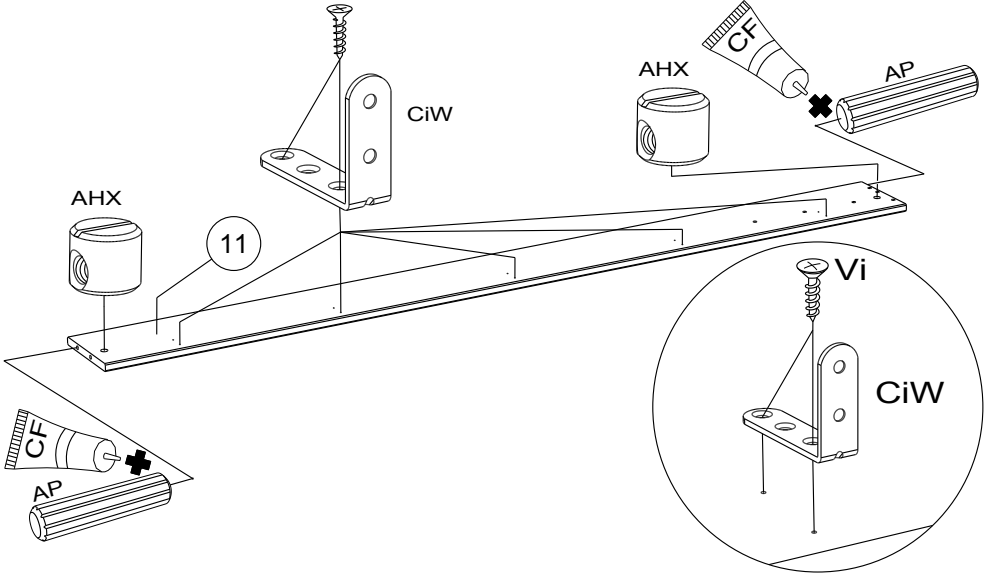


Vi x 10



AHX x 2

Vi x 2



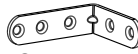
22



AP x4



CF x1



CiW x 5

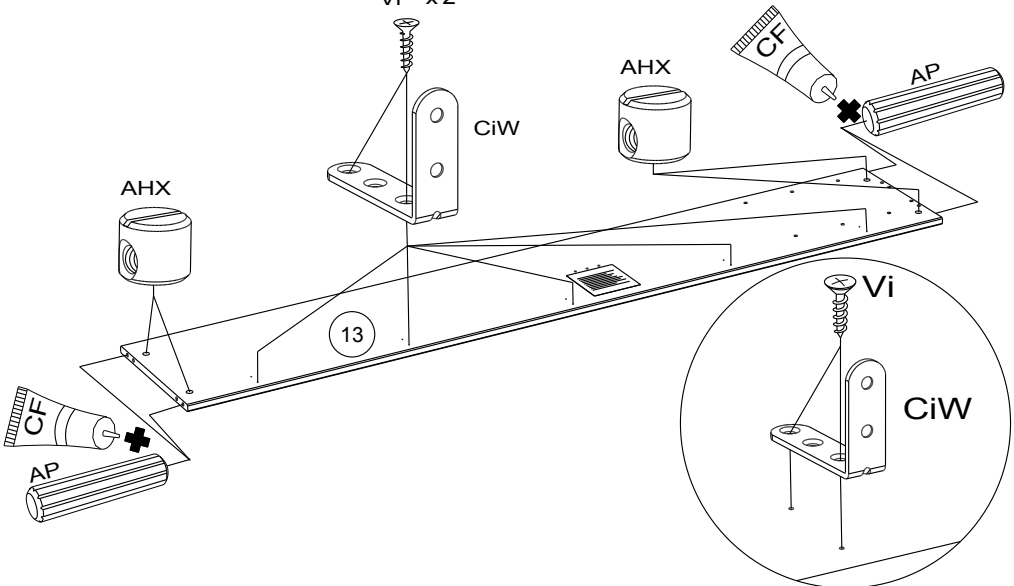


Vi x 10



AHX x 4

Vi x 2



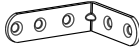
23



AP x2



CF x1



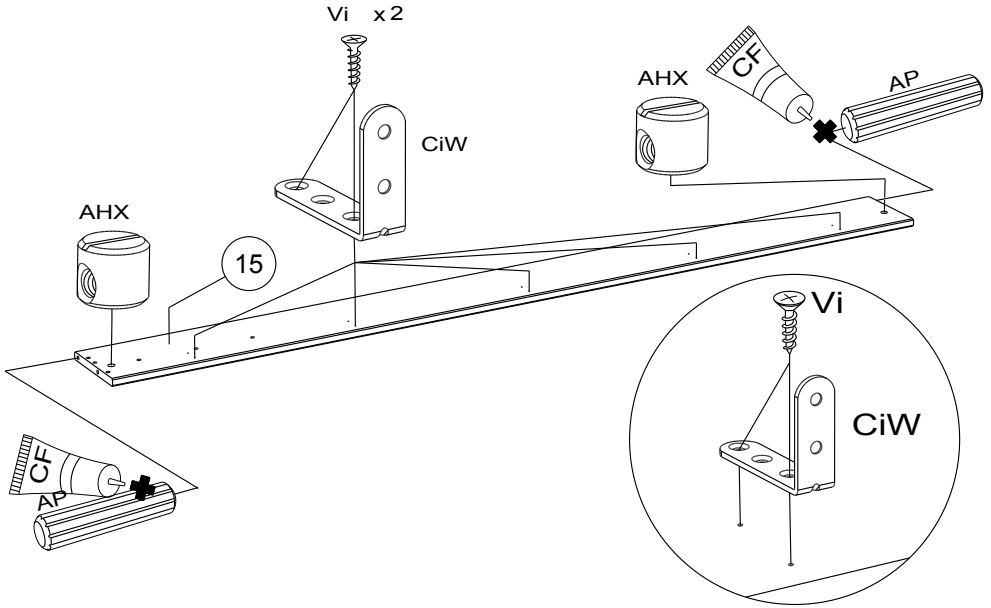
CiW x 5



Vi x 10



AHX x 2



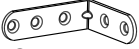
24



AP x4



CF x1



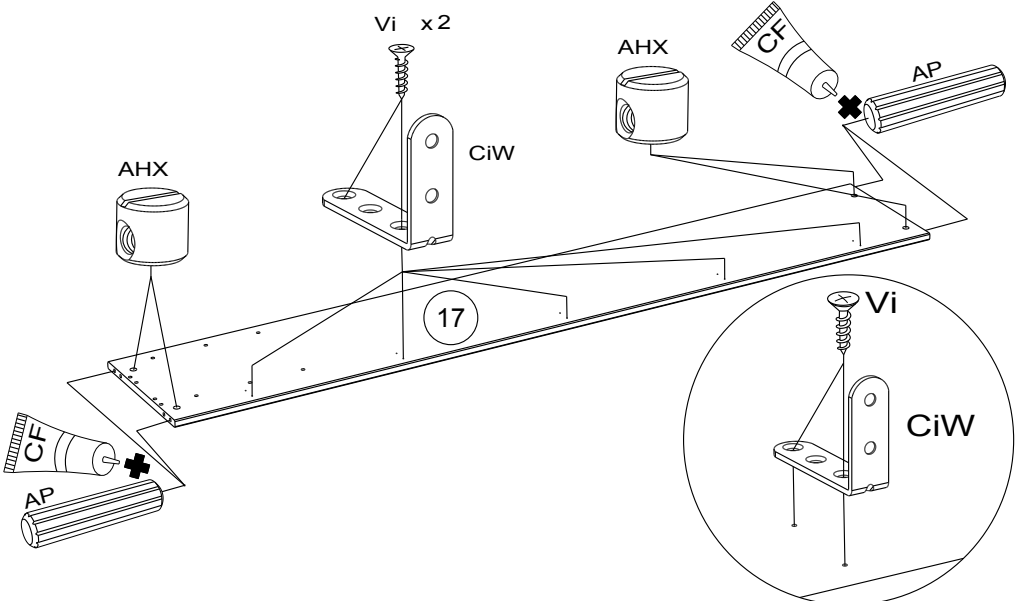
CiW x 5



Vi x 10



AHX x 4



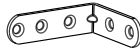
25



AP x4



CF x1



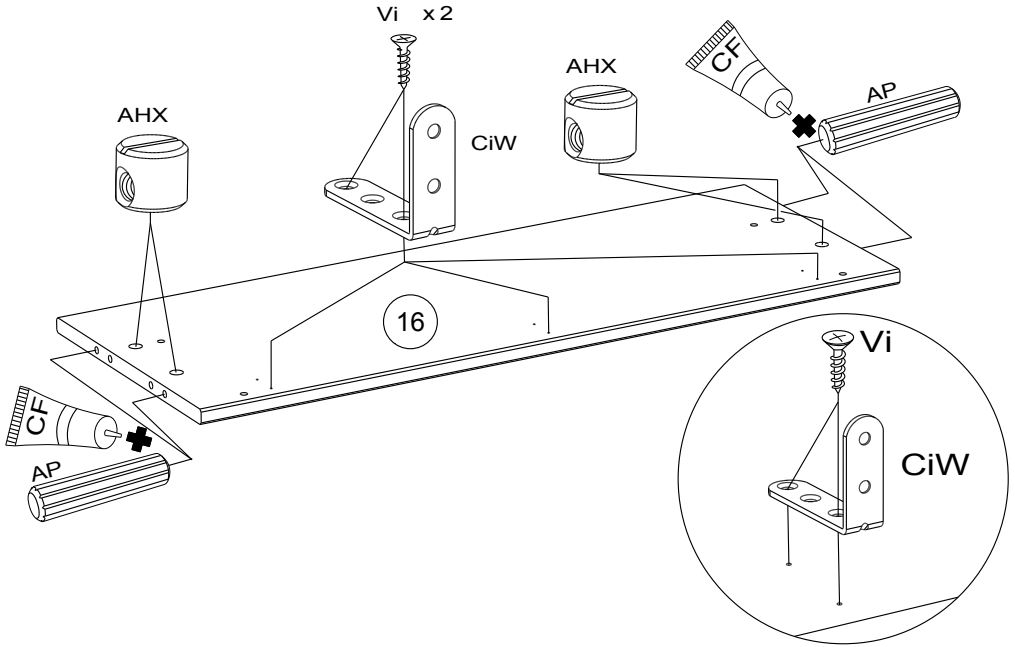
CiW x 3



Vi x 6



AHX x 4



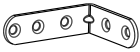
26



AP x4



CF x1



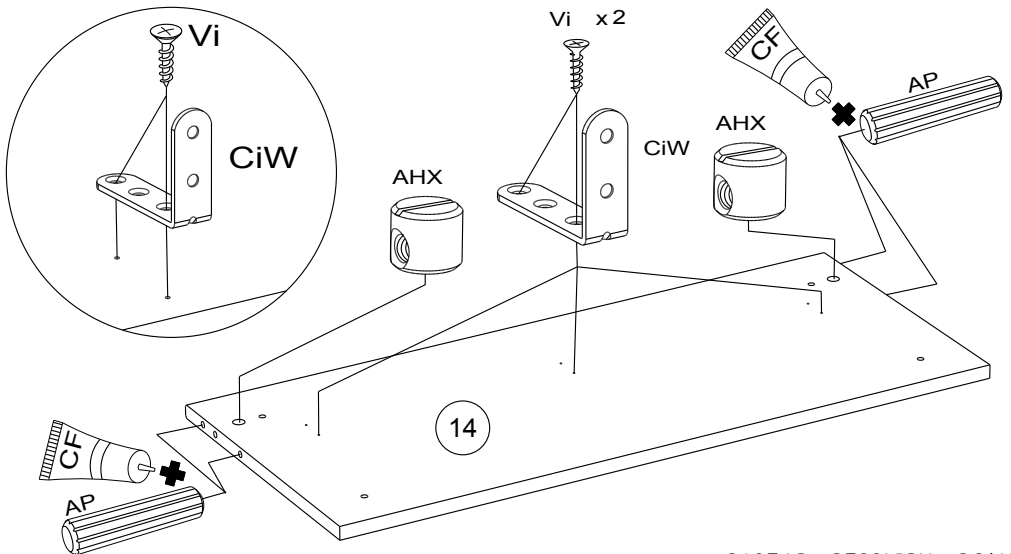
CiW x 3



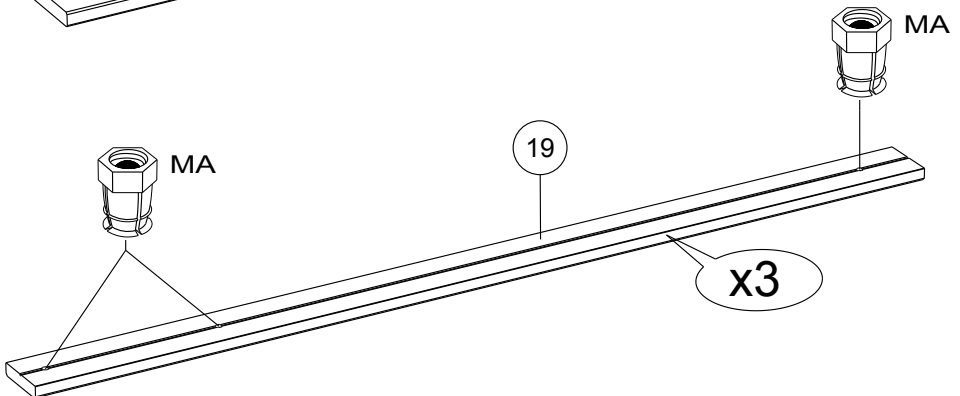
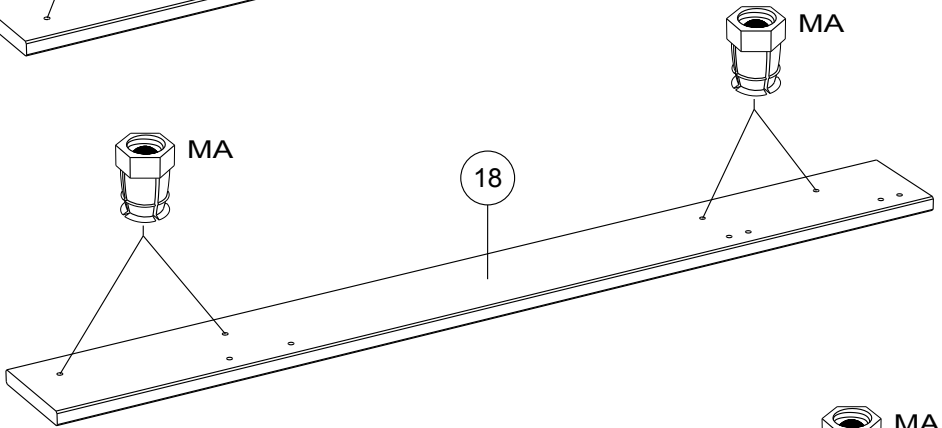
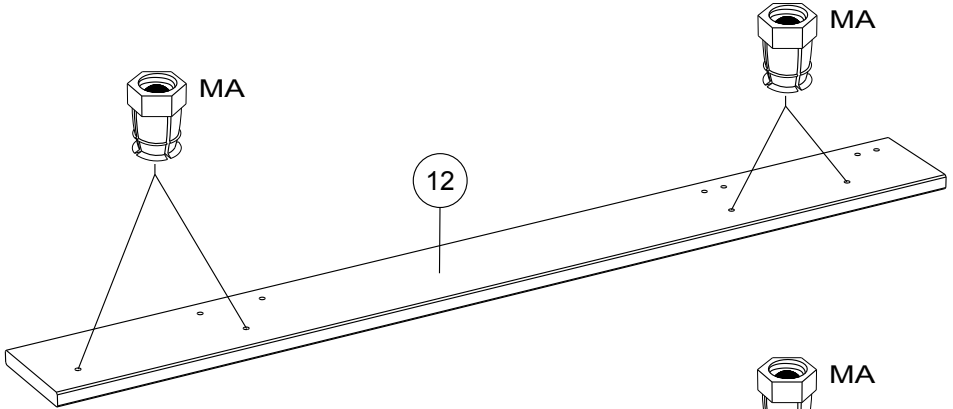
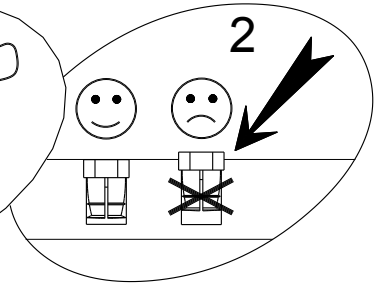
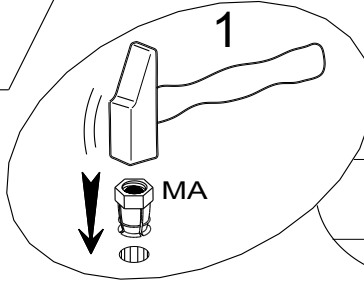
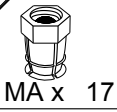
Vi x 6



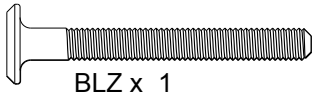
AHX x 2



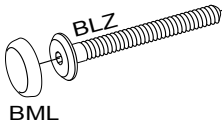
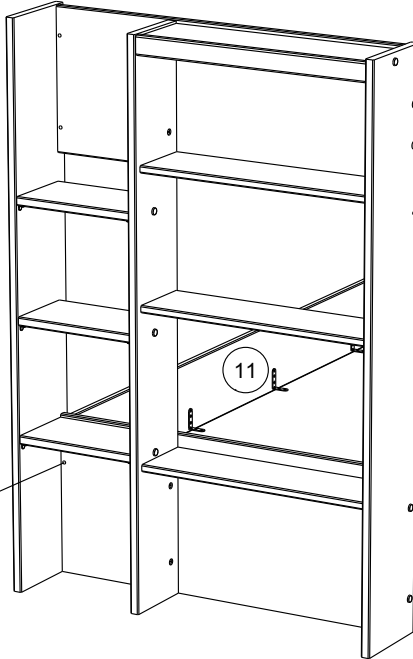
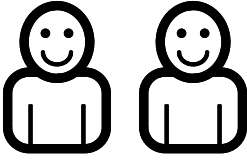
27



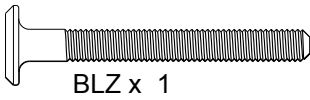
28



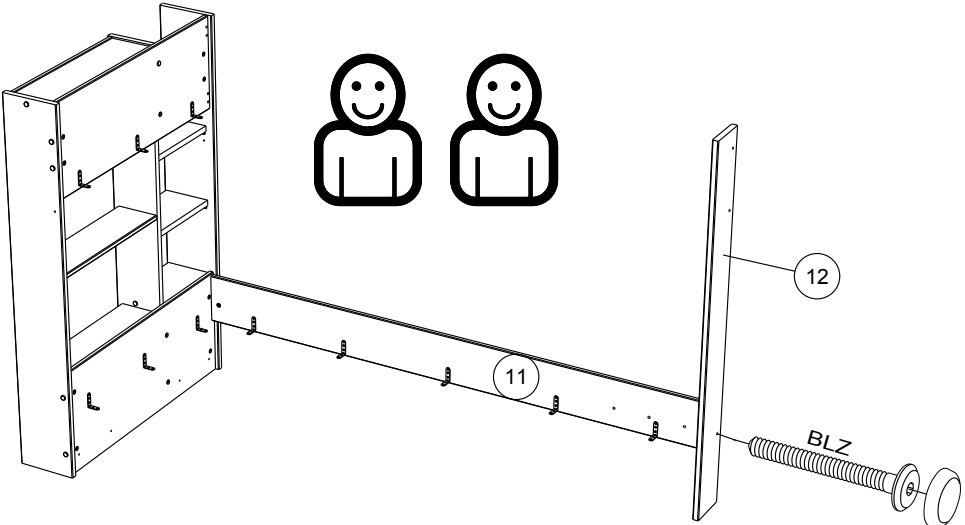
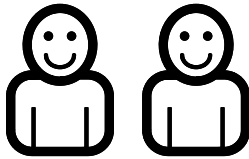
BML x 1



29

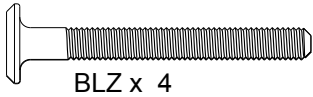


BML x 1

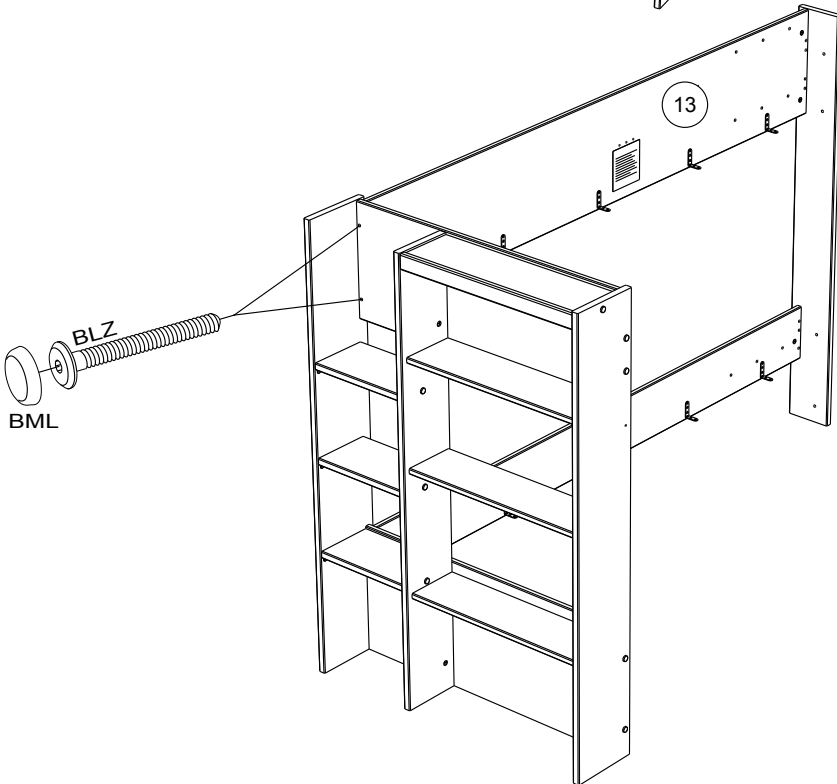
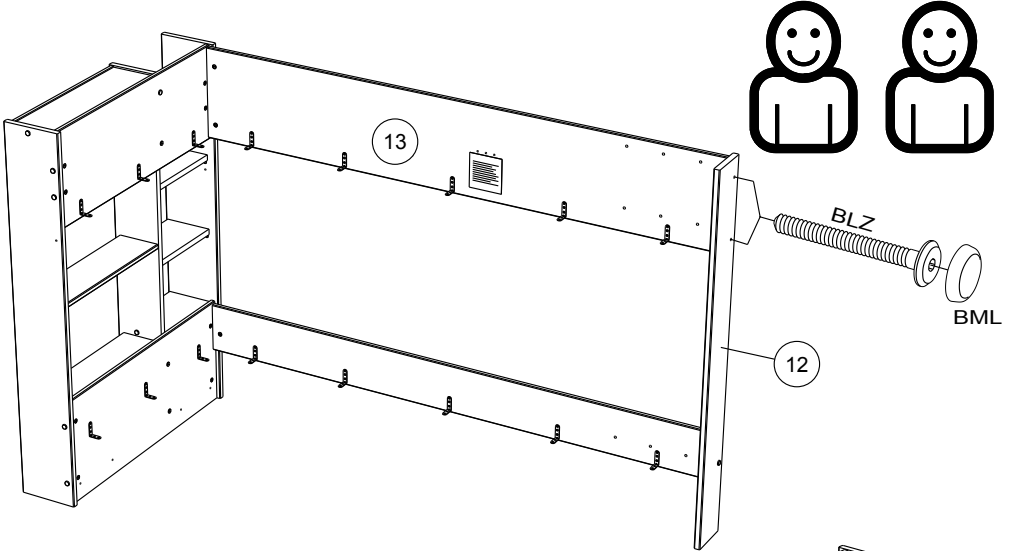


BML

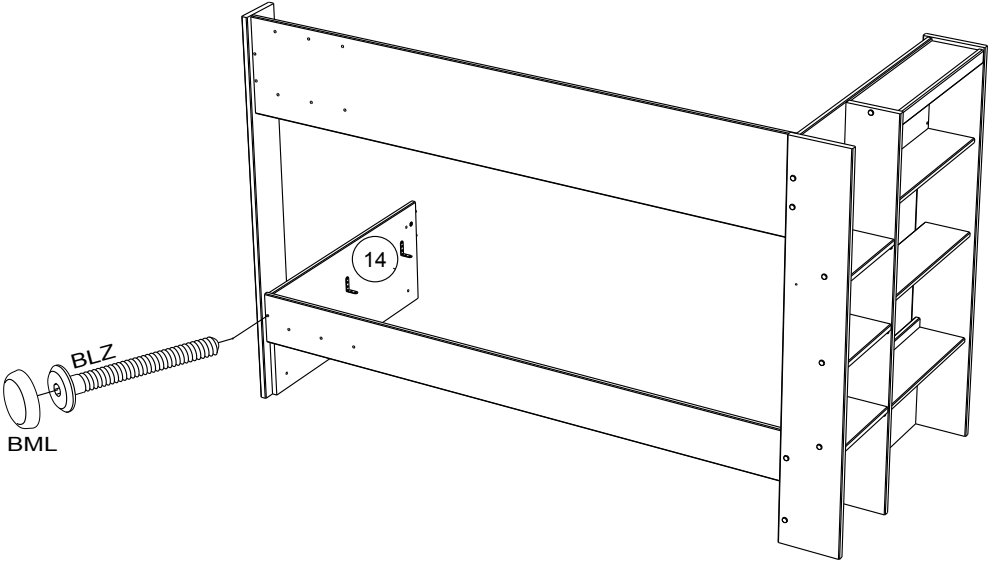
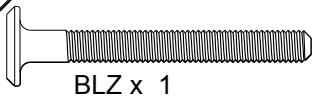
30



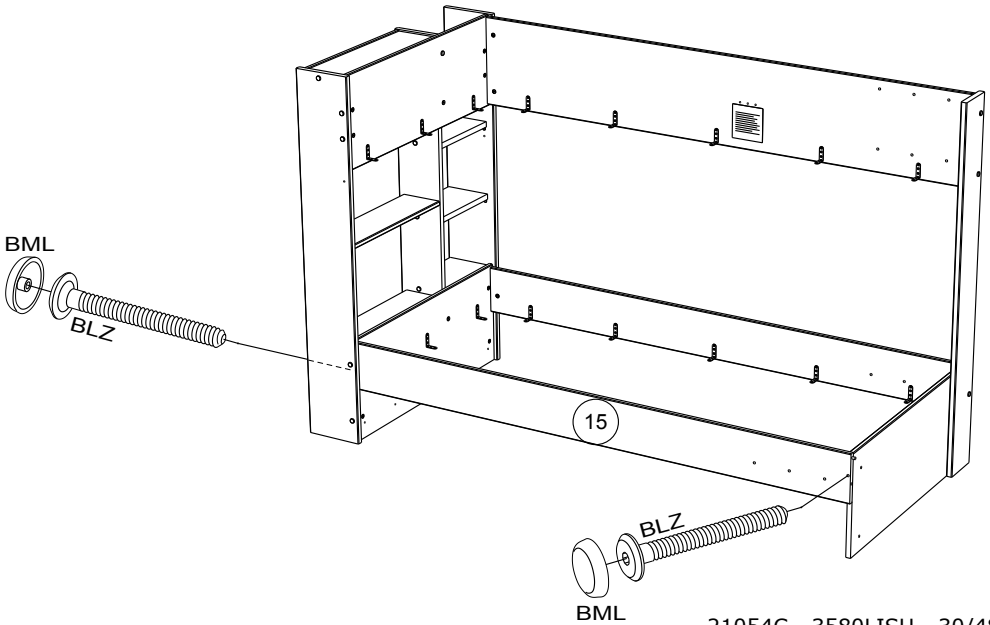
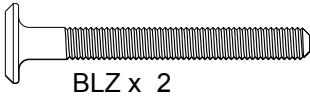
HV x1 BML x 4



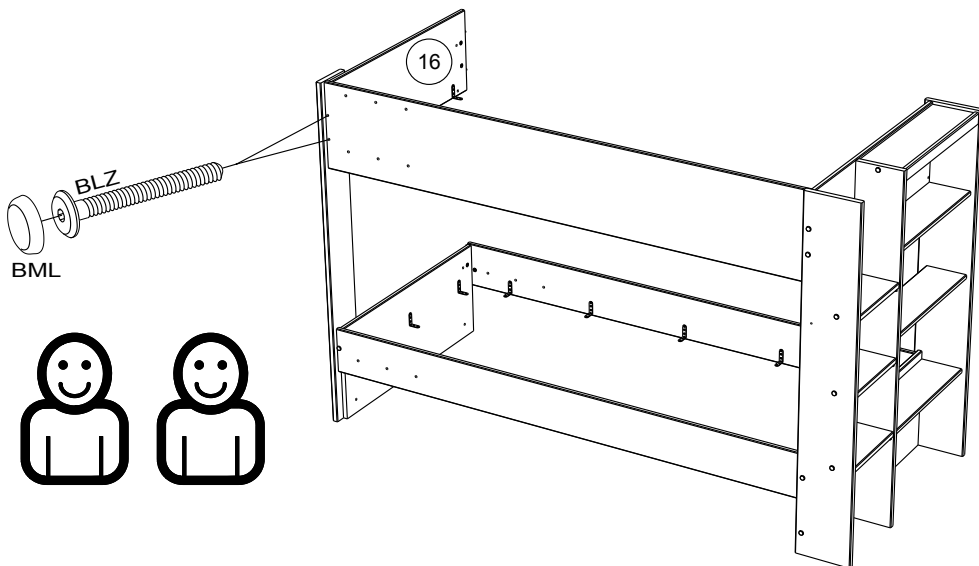
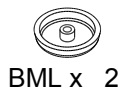
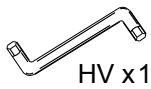
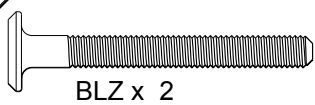
31



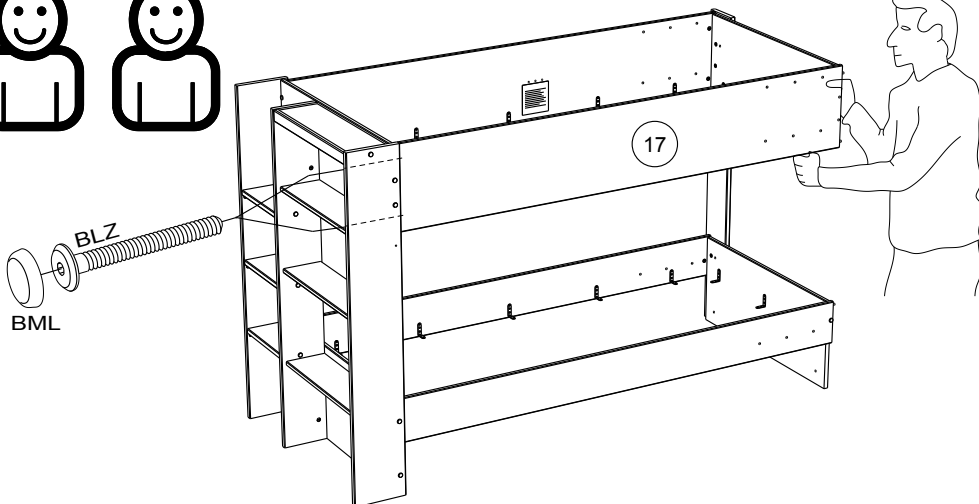
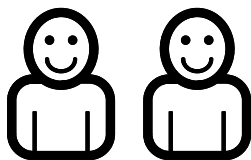
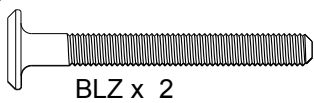
32



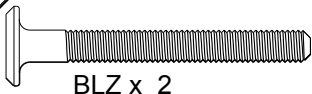
33



34



35



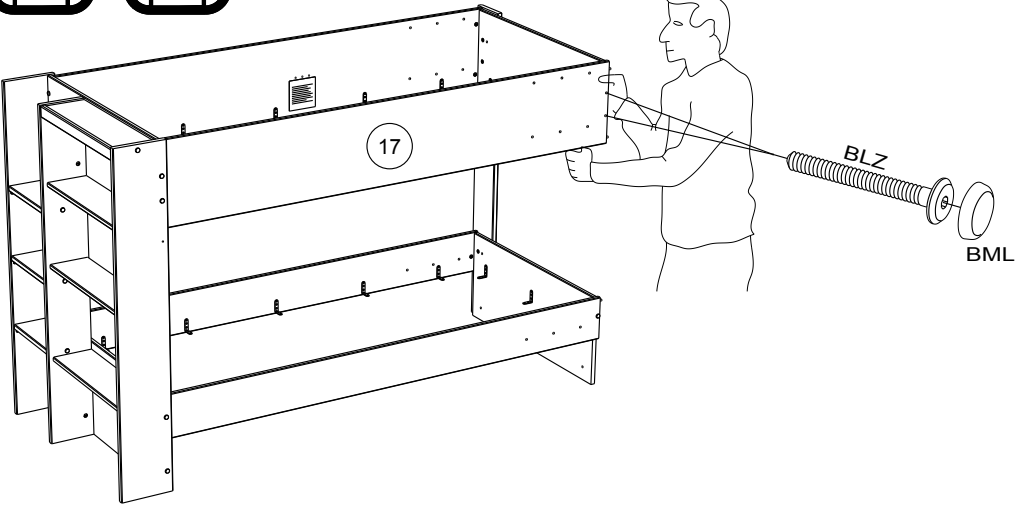
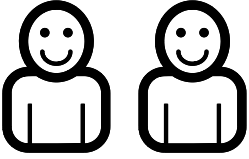
BLZ x 2



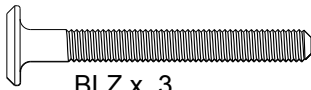
HV x 1



BML x 2



36



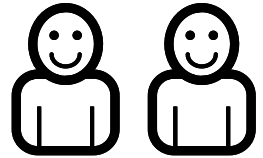
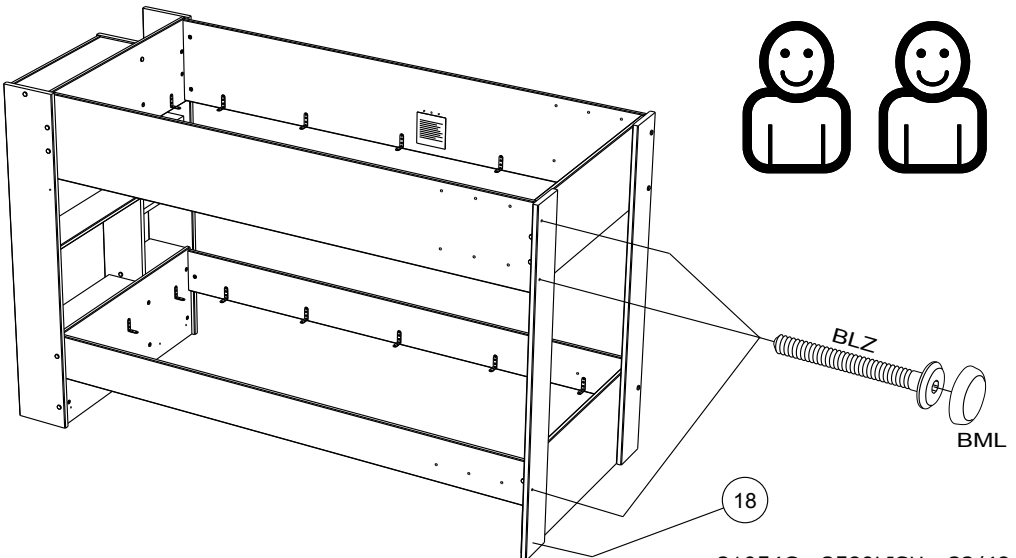
BLZ x 3



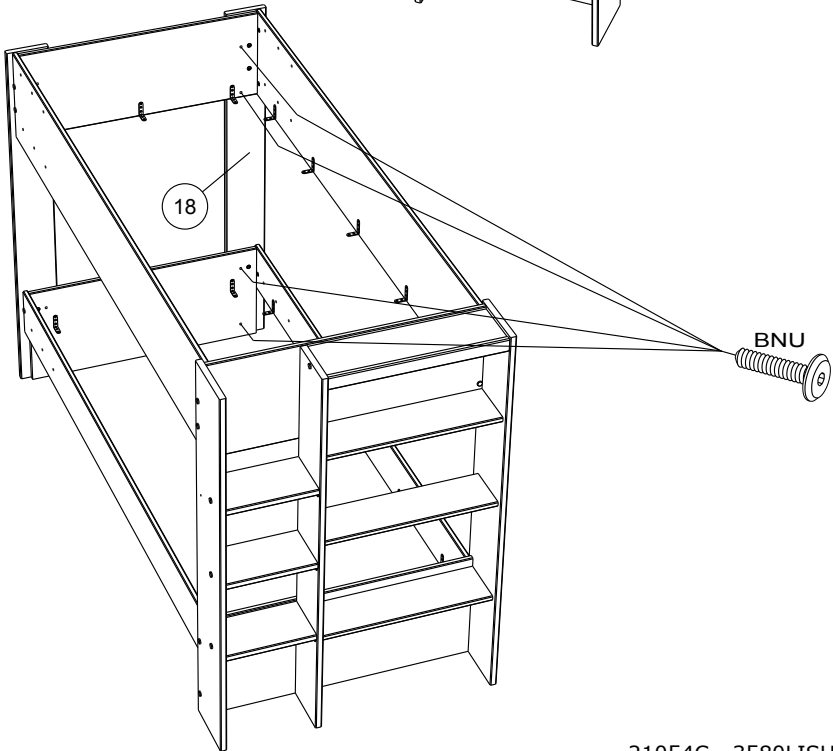
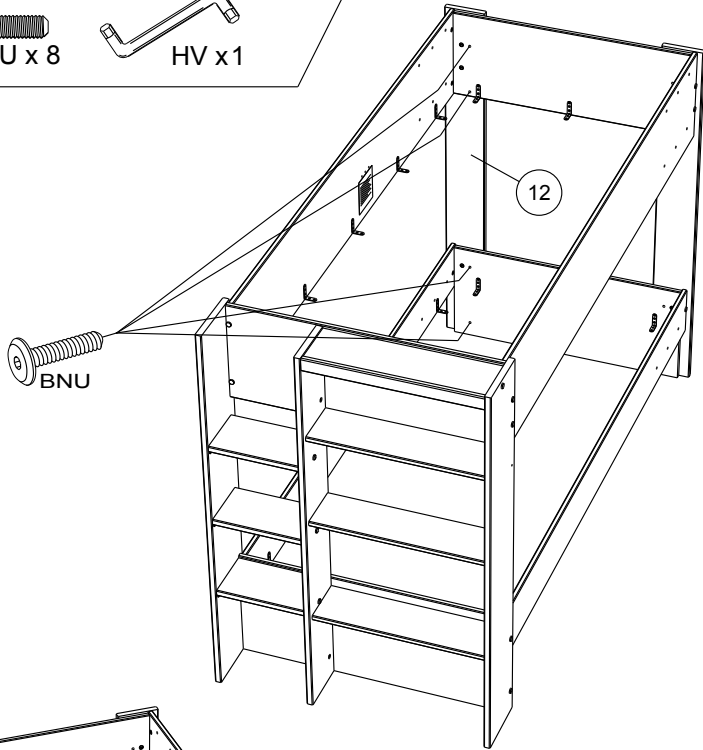
HV x 1



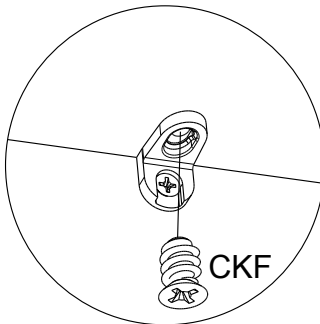
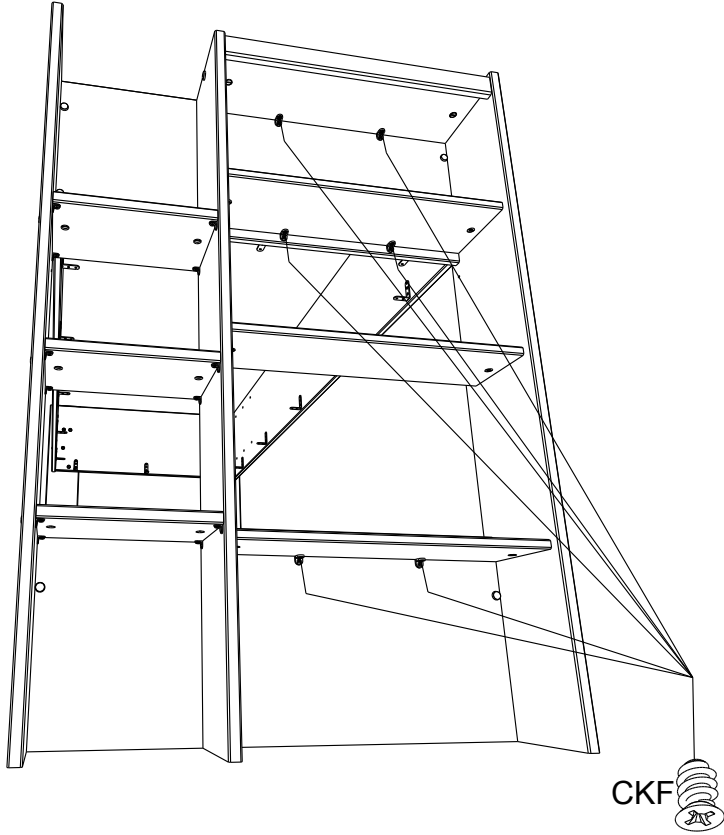
BML x 3



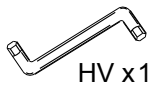
37



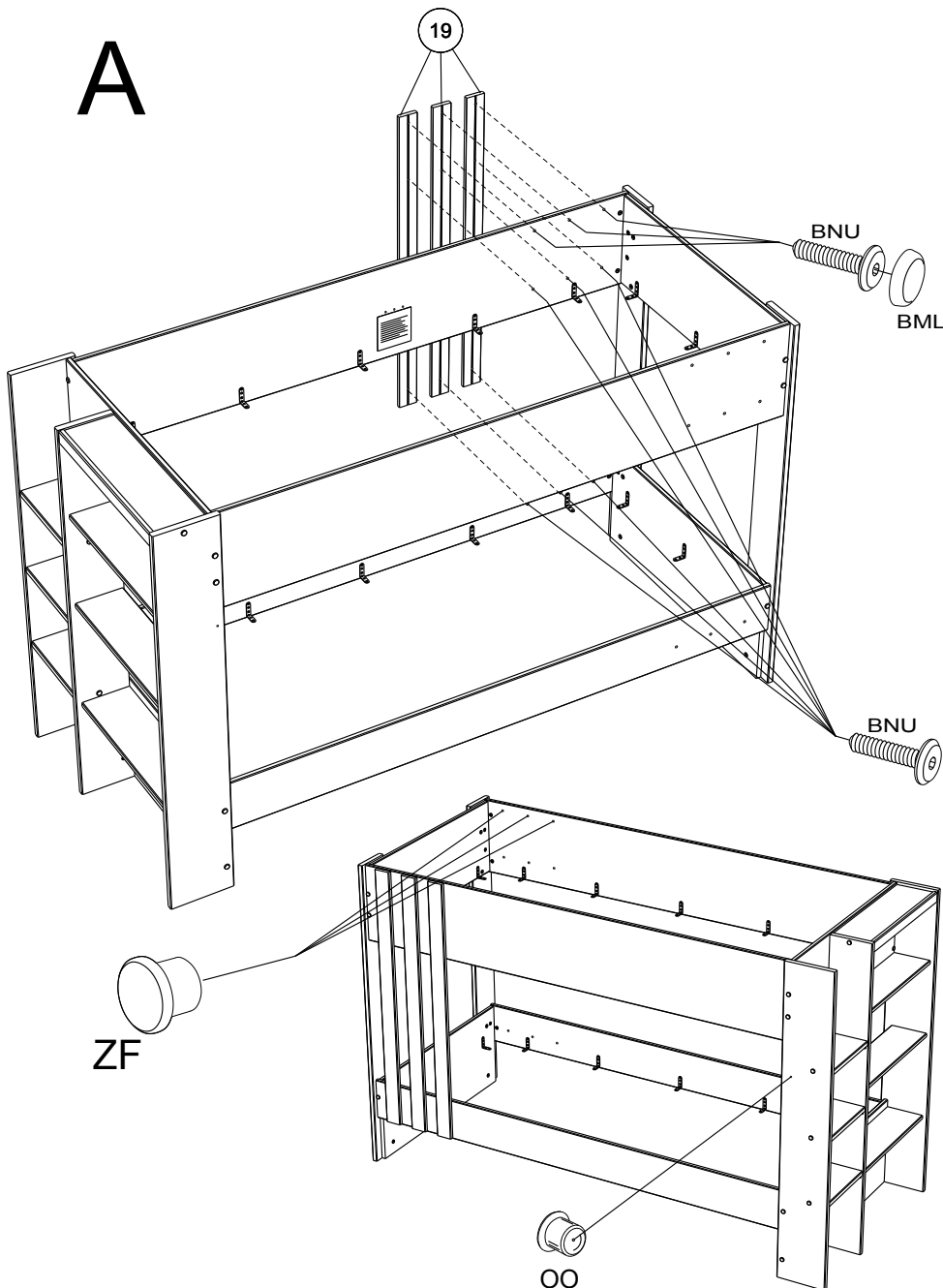
38



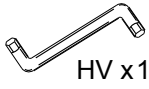
39A



A

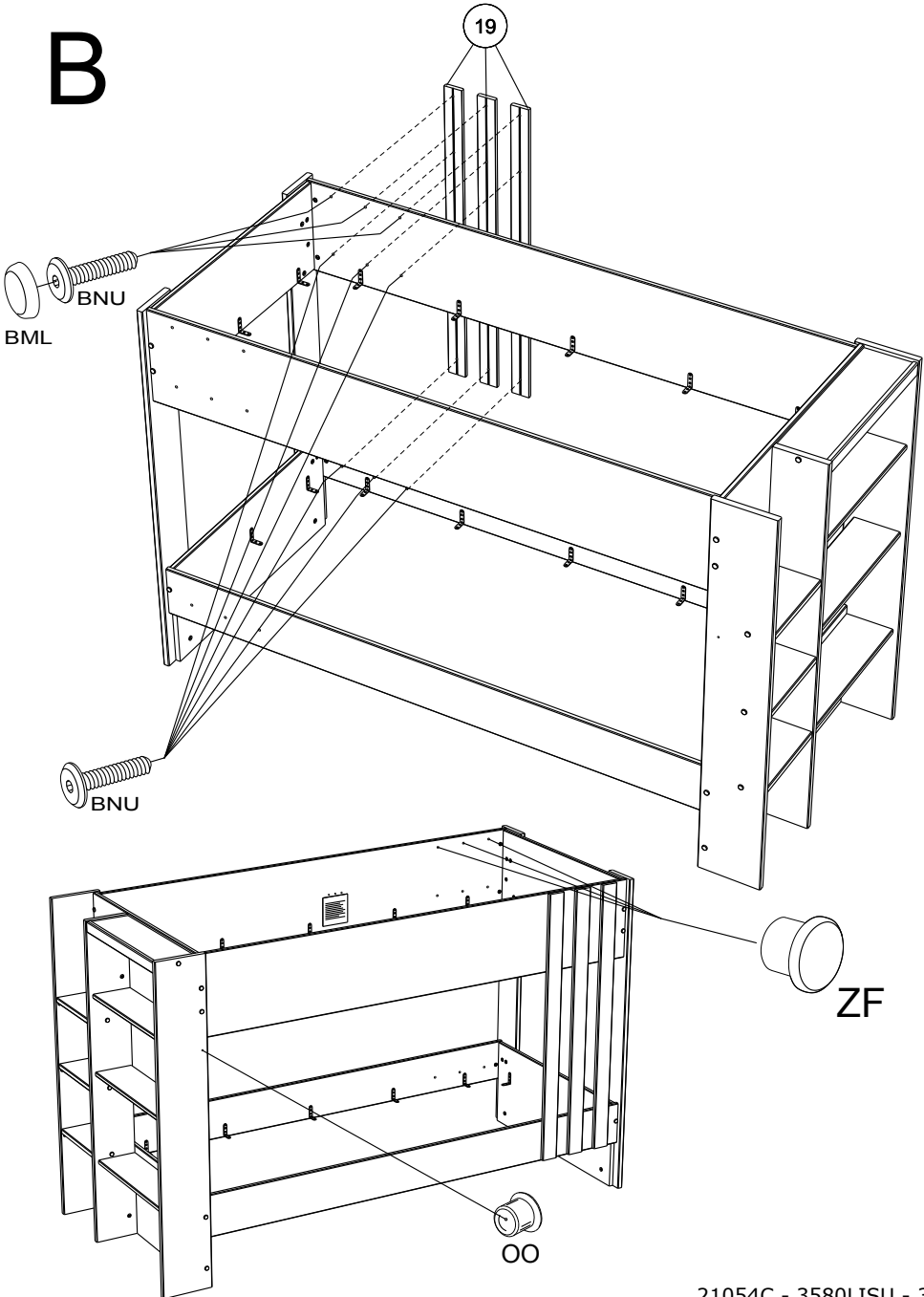


39B

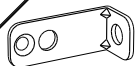


B

19



40A

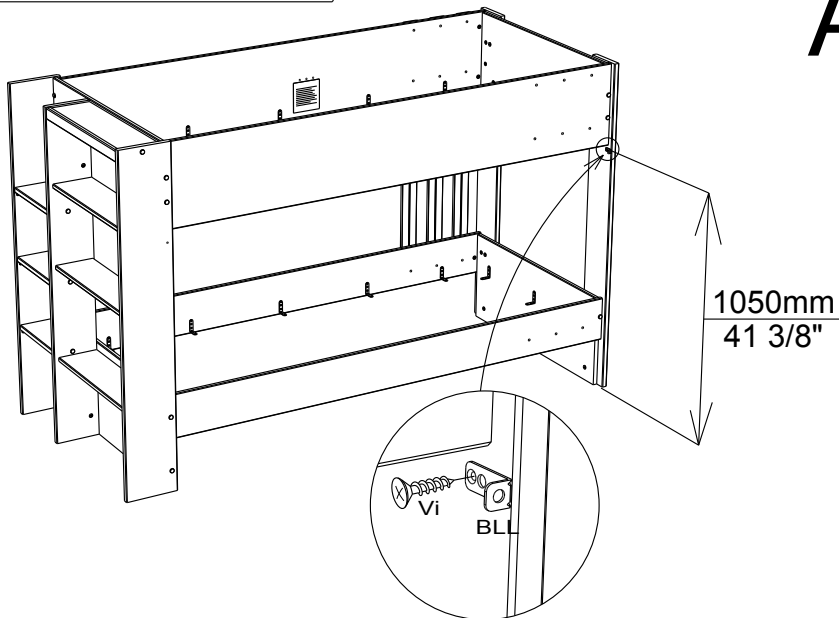


BLL x1



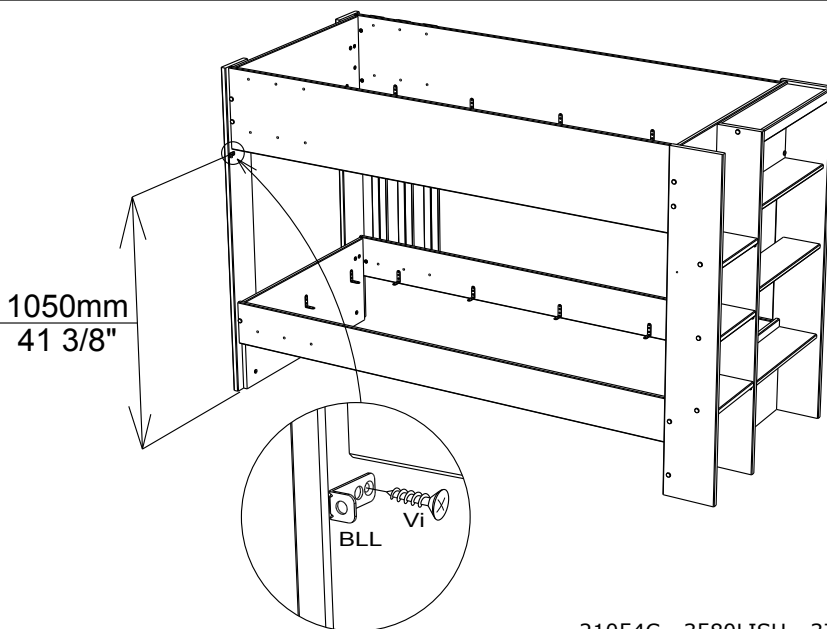
Vi x 1

A

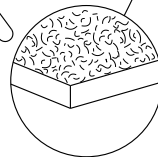
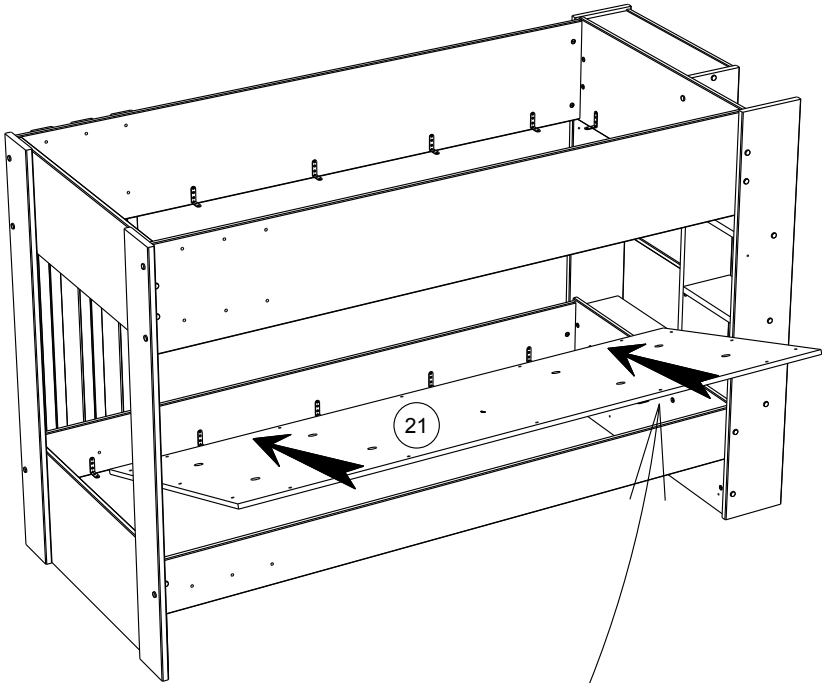
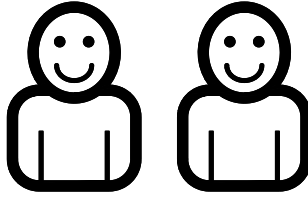


40B

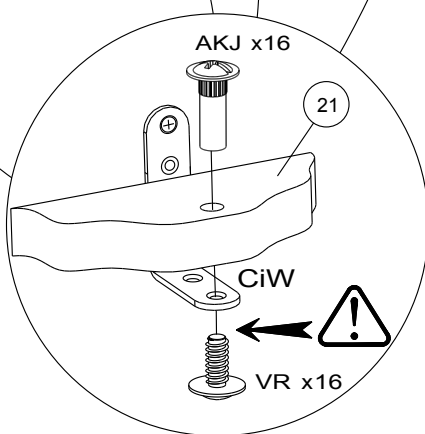
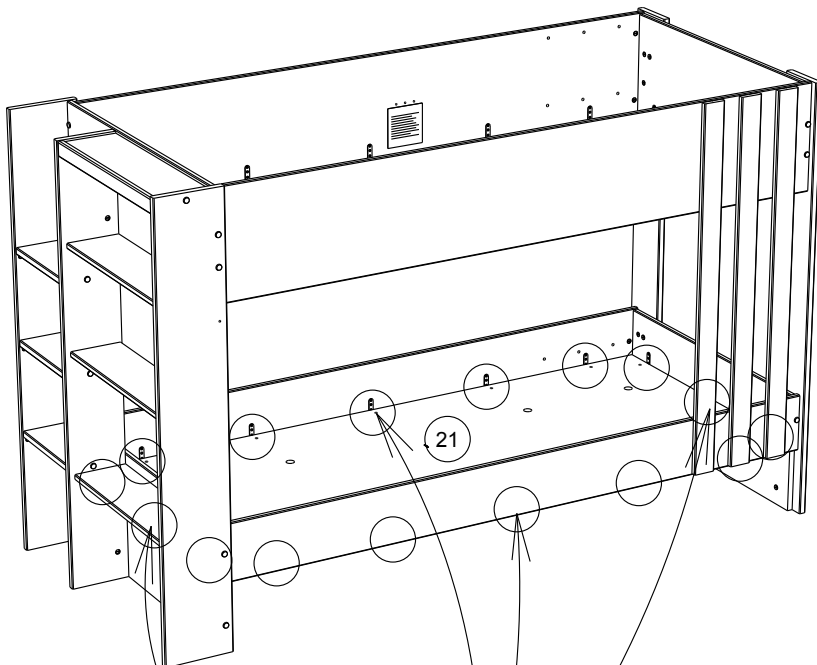
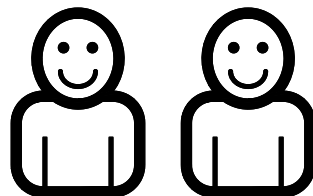
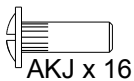
B



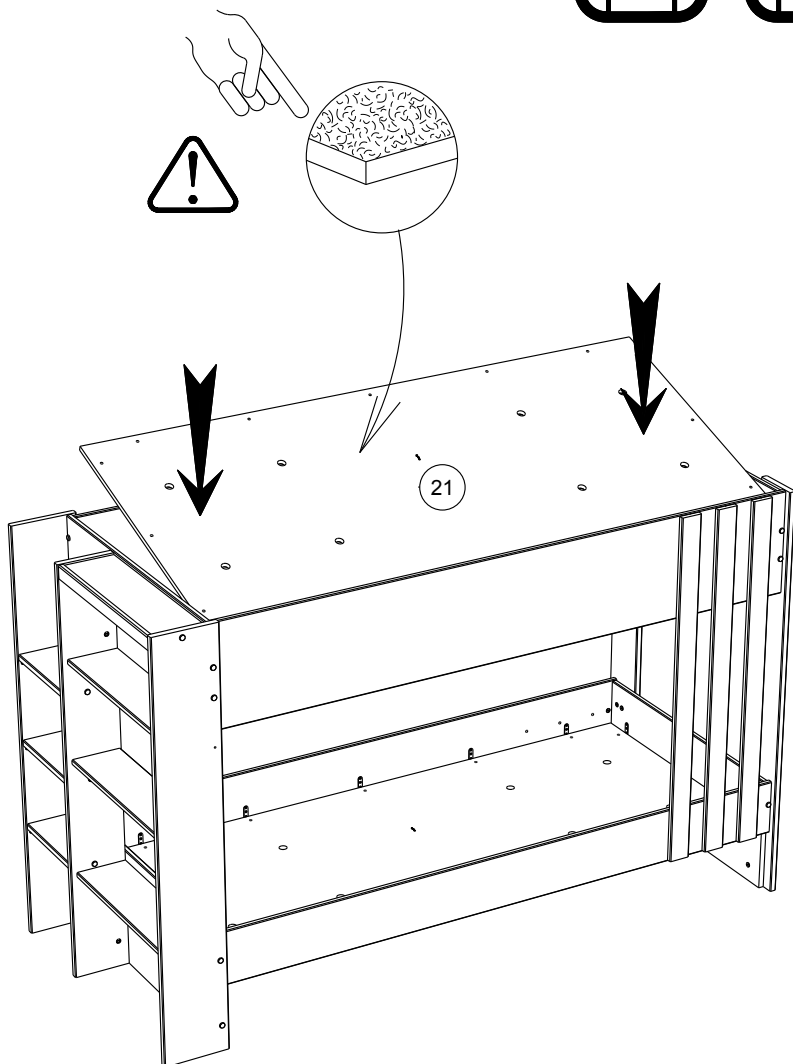
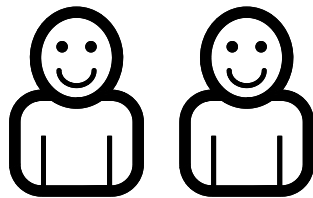
41



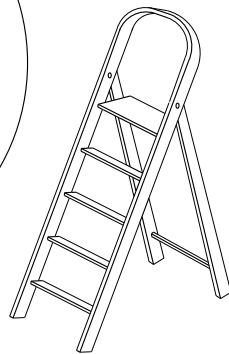
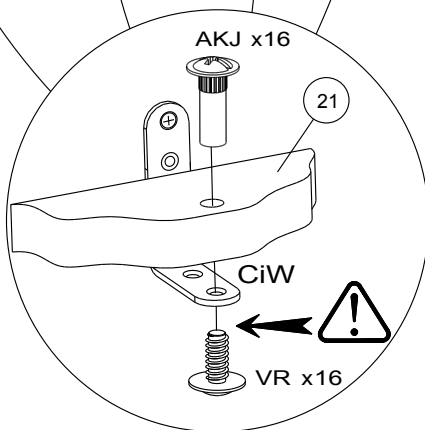
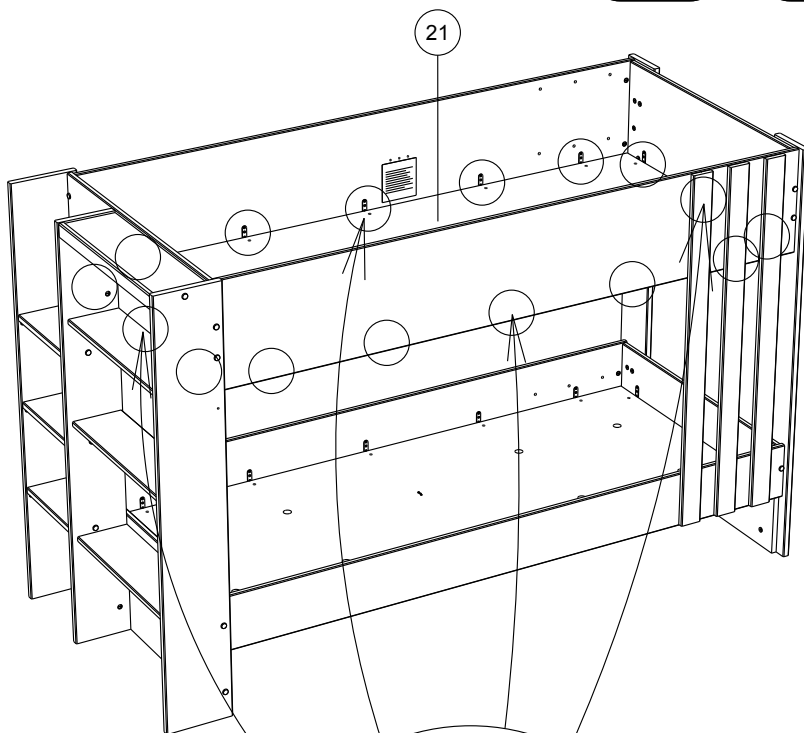
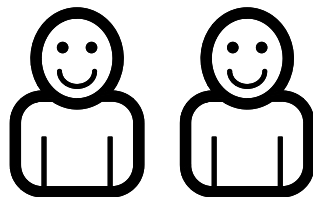
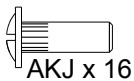
42



X 16



44



X 16

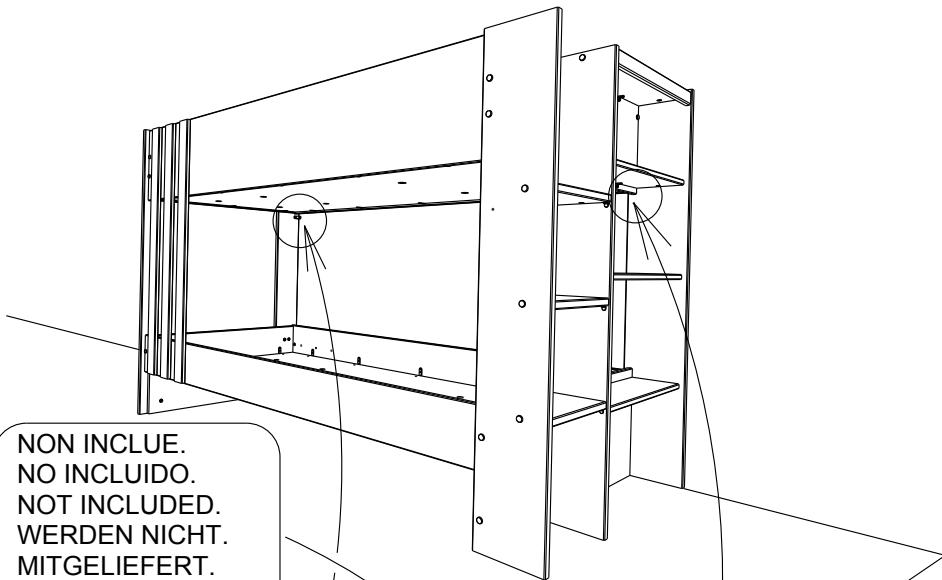
- FR OBLIGATOIRE:** Pour votre sécurité, fixation du meuble au mur.
Attention, la fixation doit être réalisée par une personne compétente car cela nécessite des chevilles et des vis adaptées à la nature de votre mur. (non fournies)
- EN OBLIGATORY:** For your safety, due to risk of overturning, this product must be used with the wall attachment device provided, this should be carried out by a competent person.
- DE OBLIGATORISCH:** Zu Ihrer Sicherheit, befestigen Sie das Möbel an der Wand.
Achtung: Diese Befestigung ist durch eine fachlich kompetente Person vorzunehmen.
Hierfür sind für die Bauweise Ihrer Wand geeignete Dübel einzusetzen.
- ES OBLIGATORIO:** Por su seguridad, fijar el mueble a la pared.
Advertencia: la fijación la ha de llevar a cabo por personal adecuado, ya que requiere el uso de tacos que se adapten al tipo de pared.
- PT OBRIGATÓRIO:** Para sua segurança, fixação do móvel ao muro.
Atenção: a fixação deverá ser efetuada por pessoa habilitada, visto que são necessárias cavilhas adaptadas ao tipo de parede.
- IT OBBLIGATORIO:** Avvertenza di sicurezza, il fissaggio del mobile a parete deve essere realizzato da una persona competente, in quanto l'operazione richiede l'impiego di tasselli adatti alla natura del muro.
- NL VERPLICHT:** Voor uw veiligheid, bevestiging van het meubel aan de muur.
Opgelet de bevestiging moet worden uitgevoerd door een bekwaam persoon daar dit voor uw type muur geschikte pluggen vereist.
- CZ POVINNÝ:** Z bezpečnostných dôvodů, upevněte nábytek do zdi.
Pozor, upevnění je třeba svěřit kompetentní osobě, neboť vyžaduje hmoždinky vhodné pro vaši zed'.
- HU KÖTELEZŐ:** Az Ön biztonsága érdekében, a bútor falra rögzítése.
Figyelmeztetés : a rögzítés csak megfelelő szakképesítéssel rendelkező személy által végezhető el, mert a rögzítéshez a falnak megfelelő csavarokra van szükség.
- PL OBOWIĄZKOWY:** Dla bezpieczeństwa, mocowanie mebla do ściany.
Uwaga, mocowanie musi zostać wykonane przez osobę kompetentną, ponieważ wymaga to zastosowania kołków dostosowanych do rodzaju ściany.
- SK POVINNÉ:** Z bezpečnostných dôvodov, nábytok upevnite k stene.
Dbajte na to, aby upevnenie vykonala kompetentná osoba, pretože pri upevňovaní sa vyžadujú kolíky vhodné do materiálu, z ktorého je stena vyrobená.
- EL ΥΠΟΧΡΕΩΤΙΚΟΣ :** Για την ασφάλειά σας στερέωση των επίπλων στον τοίχο.
Προσοχή, η στερέωση πρέπει να γίνεται από ικανό άτομο, καθώς απαιτούνται σφήνες προσαρμοσμένες στη φύση του τοίχου σας.

AR واجب : لسلامتك الشخصية، تثبيت قطعة الأثاث على الحائط

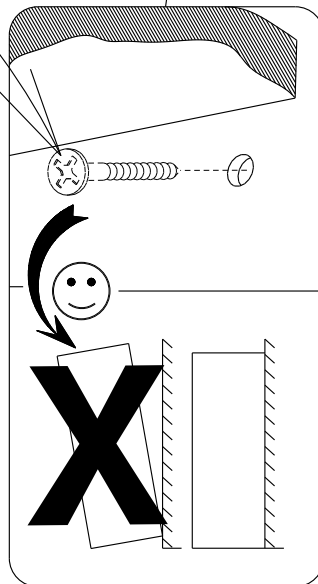
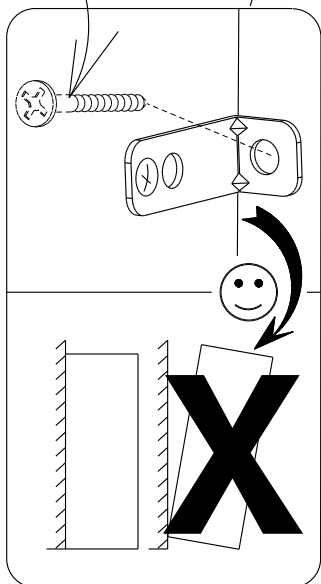
تحذير، يجب أن يقوم شخص متخصص بعملية التثبيت على الحائط إذ أنها تتطلب اسفيناً معيناً يتوافق مع طبيعة الحائط نفسه.

45A

A

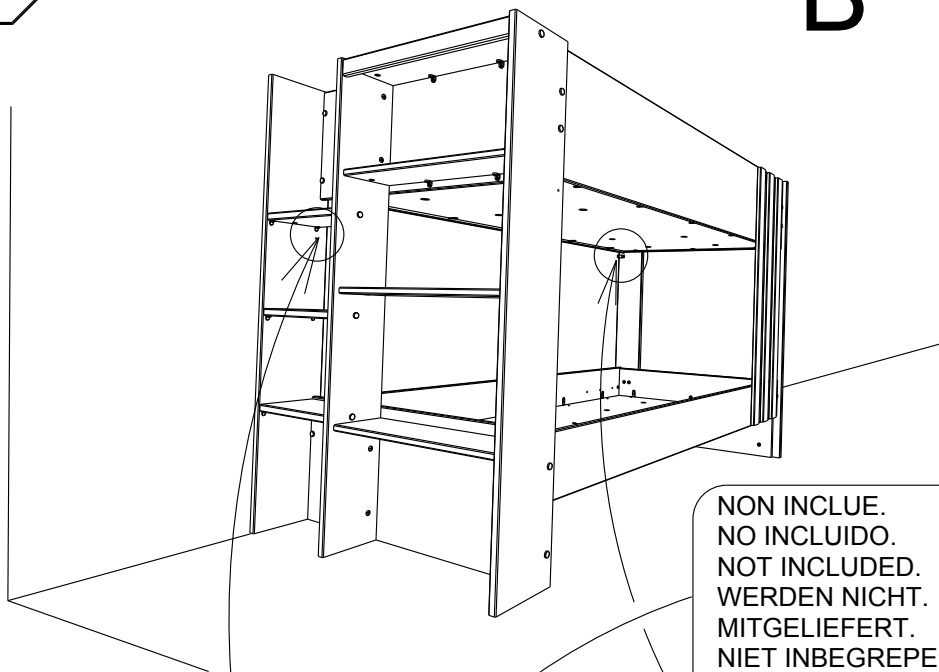


NON INCLUE.
NO INCLUIDO.
NOT INCLUDED.
WERDEN NICHT.
MITGELIEFERT.
NIET INBEGREPEN.
DAHIL DEGIL.

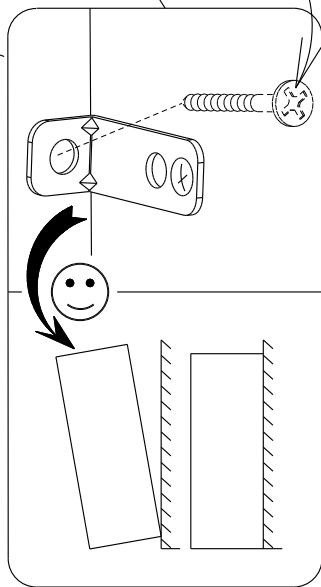
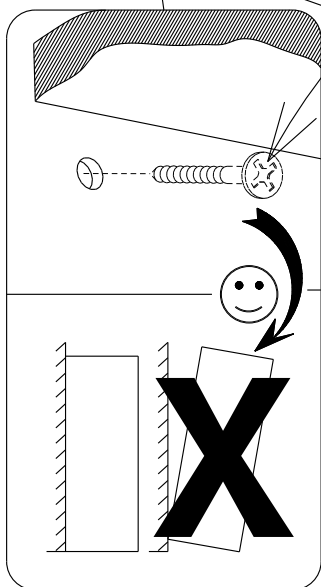


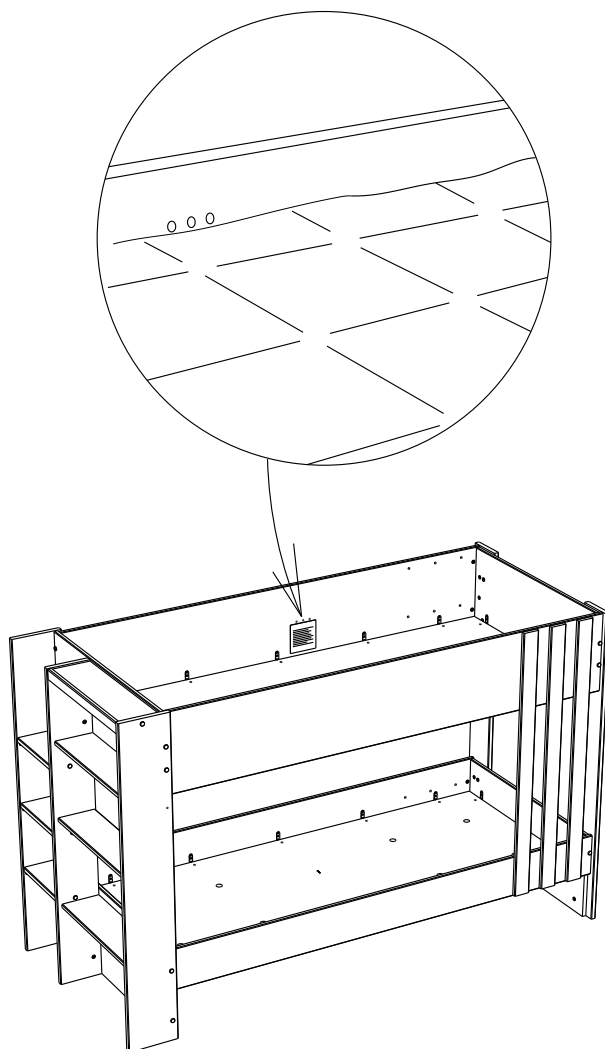
45B

B



NON INCLUE.
NO INCLUIDO.
NOT INCLUDED.
WERDEN NICHT.
MITGELIEFERT.
NIET INBEGREPEN.
DAHIL DEGIL.



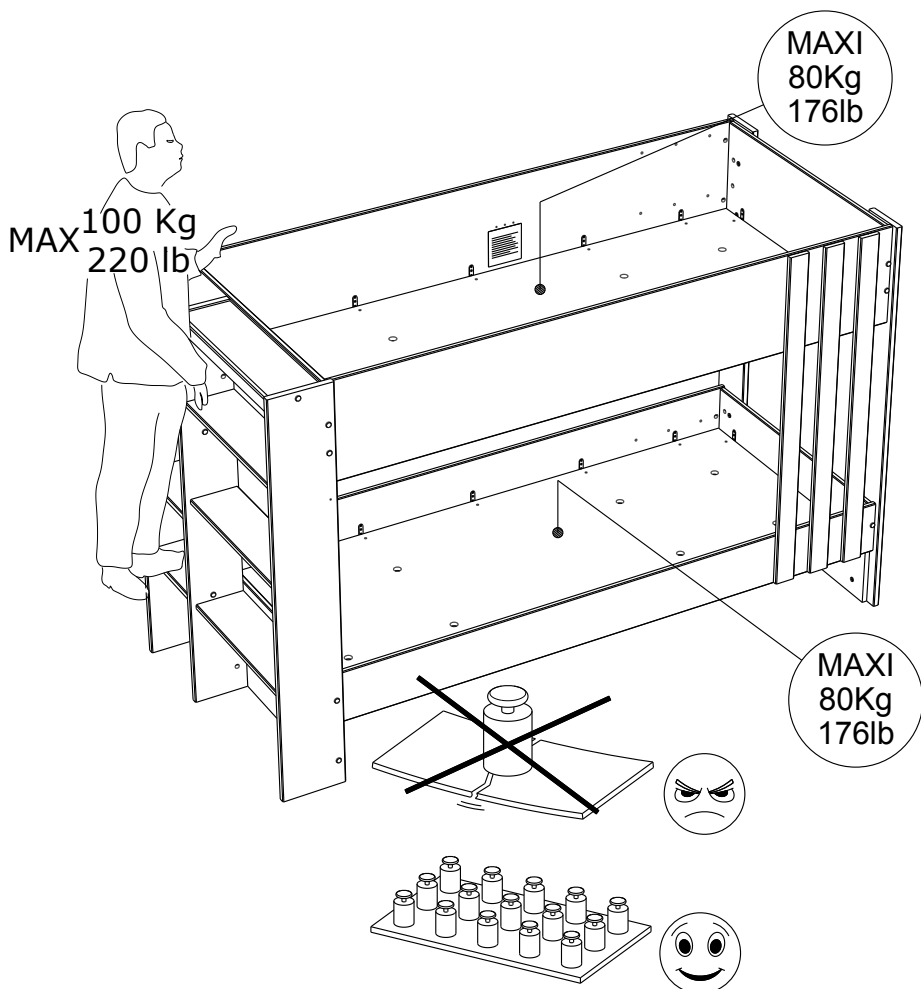


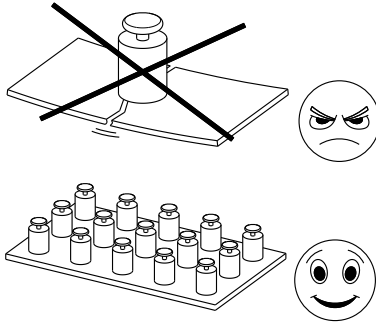
- FR** LA FACE SUPERIEURE DU MATELAS NE DOIT PAS SE TROUVER AU DESSUS DE LA MARQUE FAITE SUR LE LIT
EN THE TOP SIDE OF THE MATTRESS SHOULD NOT BE HIGHER THAN THE LEVEL INDICATED ON THE BED.
DE DIE OBERSEITE DER MATRATZE DARF NICHT ÜBER DIE AM BETT VORHANDENE MARKIERUNG ÜBERSTEHEN
ES LA PARTE SUPERIOR DEL COLCHÓN NUNCA HA DE ENCONTARSE ENCIMA DE LA MARCA HECHA SOBRE LA CAMA
PT A FACE SUPERIOR DO COLCHÃO NÃO DEVE FICAR EM CIMA DA MARCA FEITA NA CAMA
IT IL LATO SUPERIORE DEL MATERASSO NON DEVE TROVARSI AL DI SOPRA DEL MARCHIO POSTO SUL LETTO
NL DE BOVENZIJDE VAN DE MATRAS MAG NIET BOVEN DE MARKERING OP HET BED UITSTEKEN
CZ HORNÍ STRANA MATRACE NESMÍ VYČNÍVAT NAD ZNAČKU NA POSTELI
HU A MATRAC FELSZŐ OLDALA NEM LEHET MAGASABBAN MINT AZ ÁGYON TALÁLHATÓ JELZÉS
PL GÓRNA POWIERZCHNIA MATERACA NIE MOŻE ZNAJDOWAĆ SIĘ POWYŻEJ OZNACZENIA NA ŁÓŻKU
SK VRCHNÁ ČASŤ MATRACA SA NESMIE NACHÁDZAŤ NAD ZNAČNOU VYZNAČENOU NA POSTELI

AR الجانب العلوي للمرتبة لا يجب أن يتجاوز العلامة الموجودة على السرير

- FR** Attention pour votre sécurité, ne pas dépasser les charges maxi
EN Caution! For your safety, do not exceed the maximum load
DE Achtung: Zu Ihrer Sicherheit ist die zulässige Höchstlast nicht zu überschreiten
ES Advertencia: Por su seguridad, no superar las cargas maxi
PT Atenção, para sua segurança, não ultrapasse as cargas máximas
IT Attenzione, per ragioni di sicurezza, non superare i valori massimi di carico indicati
NL Opgelet, voor uw veiligheid het maximum gewicht niet overschrijden
CZ Pozor, z bezpečnostních důvodů nepřekračujte maximální zátěž
HU Az Ön biztonsága érdekében ne haladja meg a maximális terhelést
PL Uwaga! Ze względów bezpieczeństwa nie przekraczać obciążeń maksymalnych
SK Upozornenie: Z bezpečnostných dôvodov neprekračujte maximálne záťaž

AR احرصا على سلامتك، يرجى عدم تجاوز أقصى حمولة



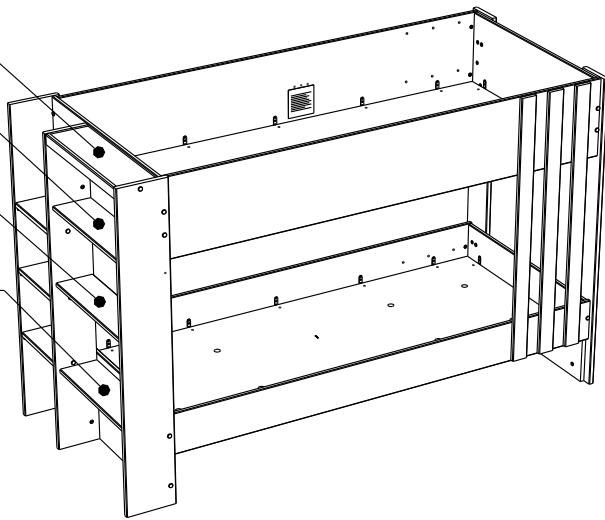


Max 5 kg
12 lb

Max 5 kg
12 lb

Max 5 kg
11 lb

Max 5 kg
12 lb



FR CONFORME AUX EXIGENCES DE SECURITE
EN MEETS SAFETY STANDARDS
DE ERFÜLLT DIE SICHERHEITANFORDERUNGEN
ES CONFORME A LAS NORMAS DE SEGURIDAD
PT EM CONFORMIDADE COM OS REQUISITOS DE SEGURANÇA
IT CONFORME AI REQUISITI DI SICUREZZA
NL VOLDOET AAN DE VEILIGHEIDSNORMEN
PL WYRÓB SPEŁNIA WYMOGI BEZPIECZEŃSTWA

AR يتوافق مع جميع اشتراطات السلامة

