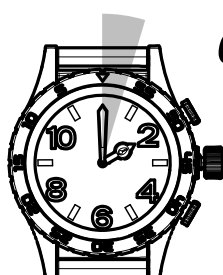
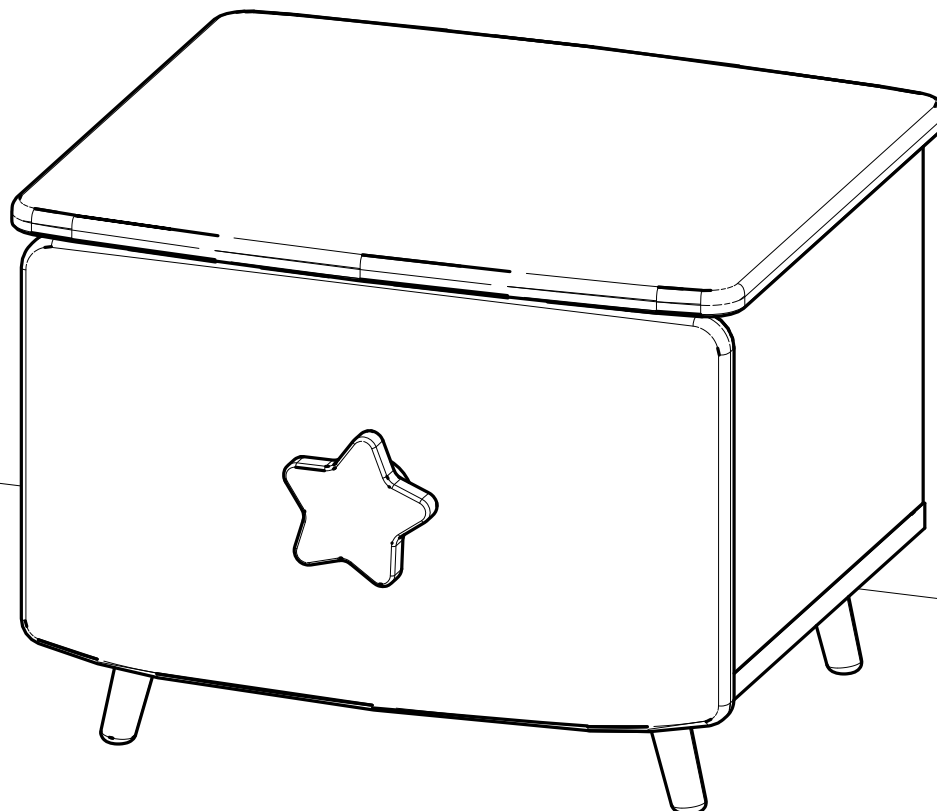
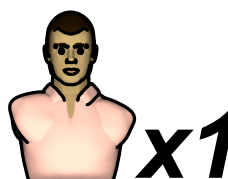
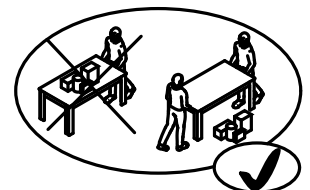
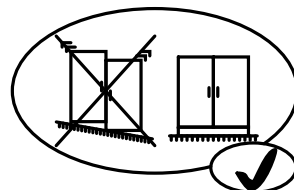
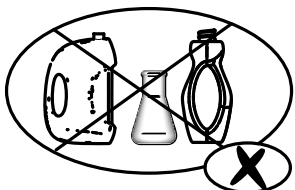
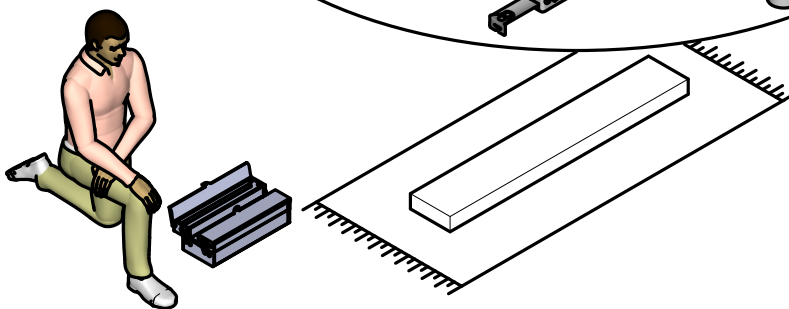
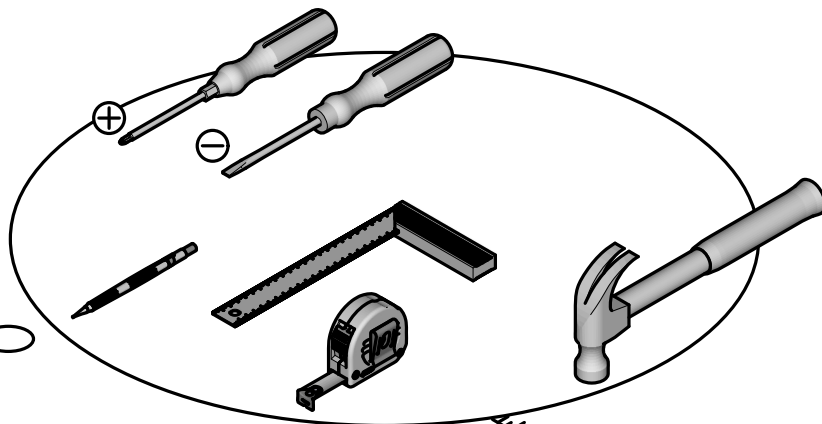
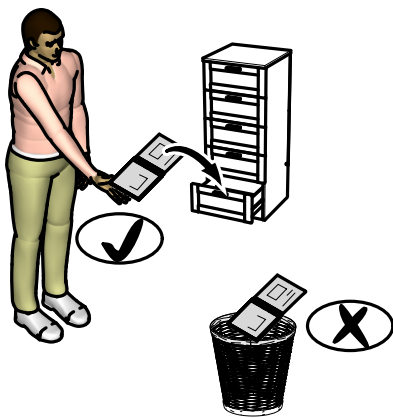
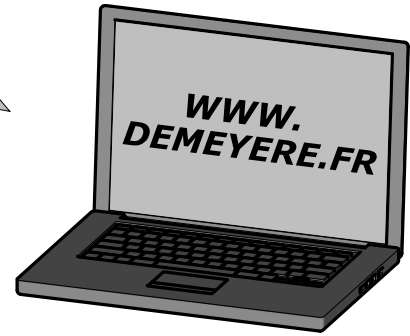
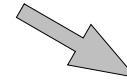
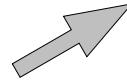
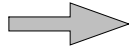
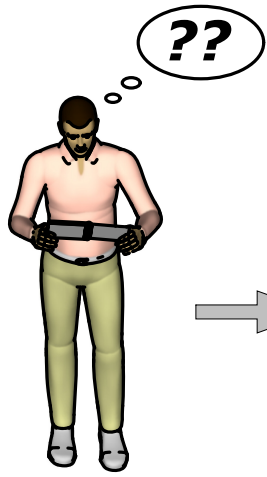


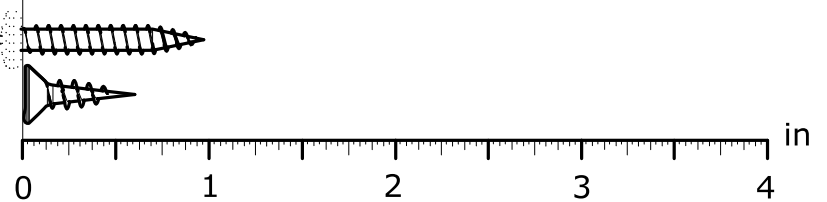
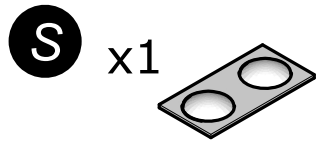
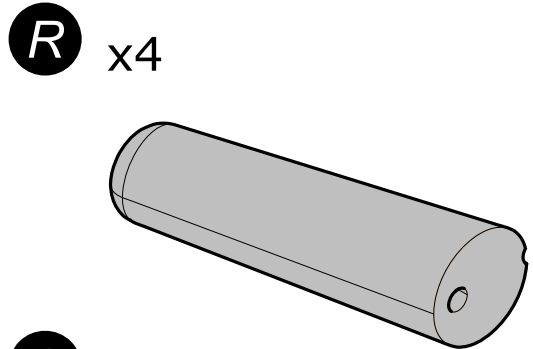
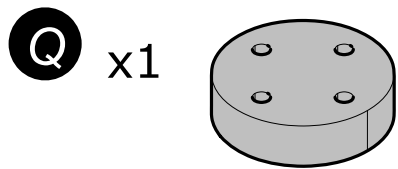
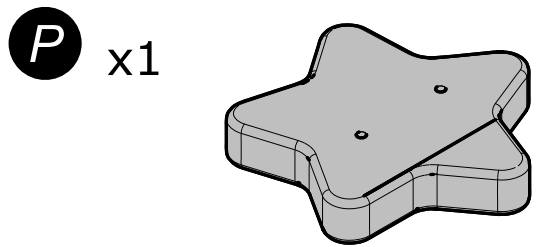
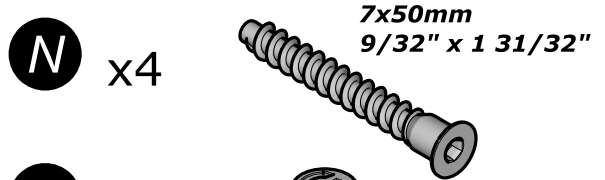
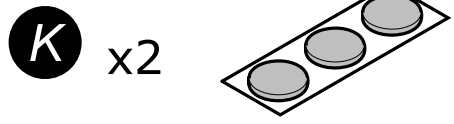
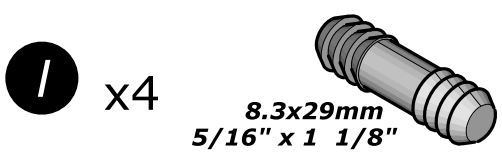
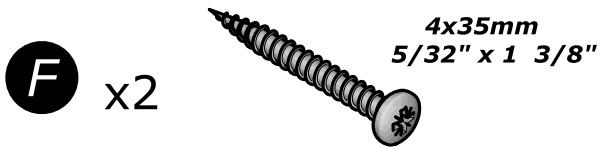
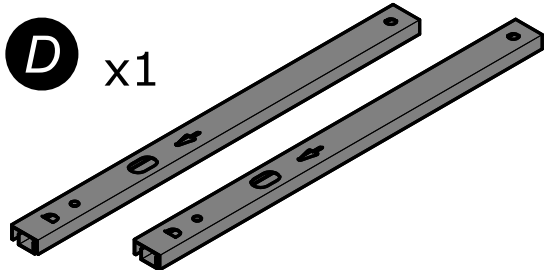
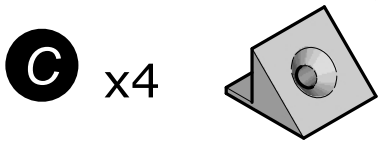
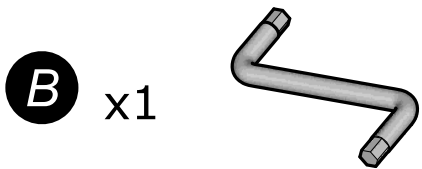
- FR** NOTICE DE MONTAGE
- EN** ASSEMBLY INSTRUCTIONS
- DE** MONTAGEANLEITUNG
- ES** INSTRUCCIONES DE MONTAJE
- NL** MONTAGEVOORSCHRIFT
- IT** ISTRUZIONI DI MONTAGGIO
- PT** INSTRUÇÕES DE MONTAGEM
- PL** INSTRUKCJA MONTAŻU
- CR** NAPUTCI ZA MONTAŽU

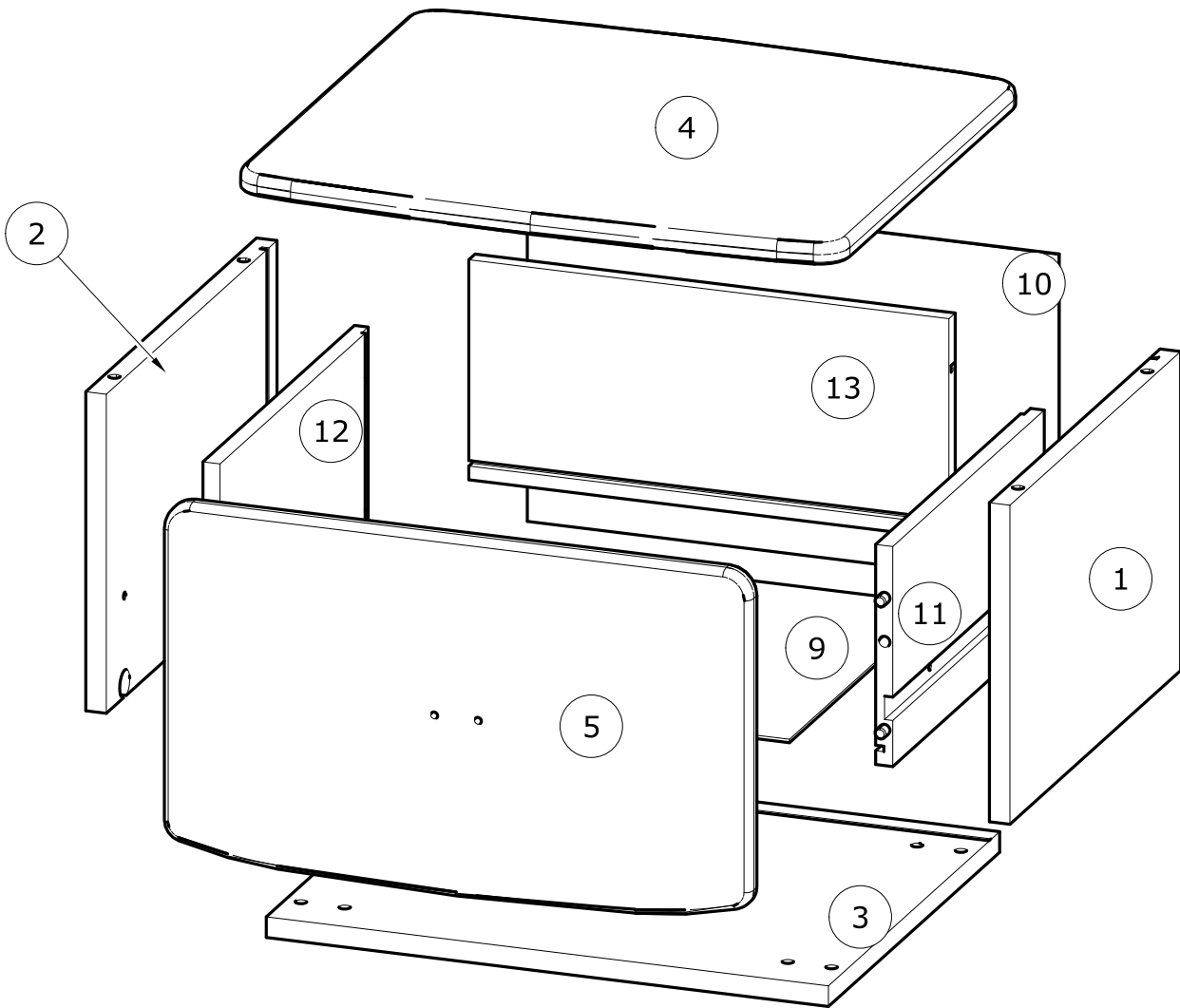
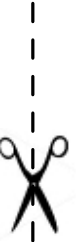


0h30.





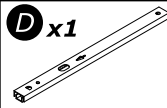




N°	MM		INCH		QTY
1	232	x 338	9 2/16	x 13 5/16	1
2	232	x 338	9 2/16	x 13 5/16	1
3	411	x 339	16 3/16	x 13 6/16	1
4	444	x 388	17 8/16	x 15 4/16	1
5	430	x 262	16 15/16	x 10 5/16	1

N°	MM		INCH		QTY
9	357	x 298	14 1/16	x 11 12/16	1
10	388	x 241	15 4/16	x 9 8/16	1
11	300	x 160	11 13/16	x 6 5/16	1
12	300	x 160	11 13/16	x 6 5/16	1
13	351	x 160	13 13/16	x 6 5/16	1

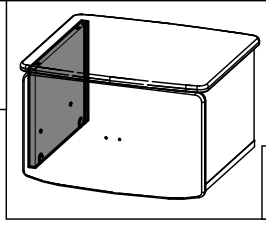
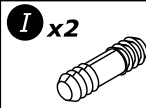
D x1



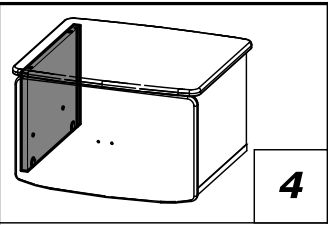
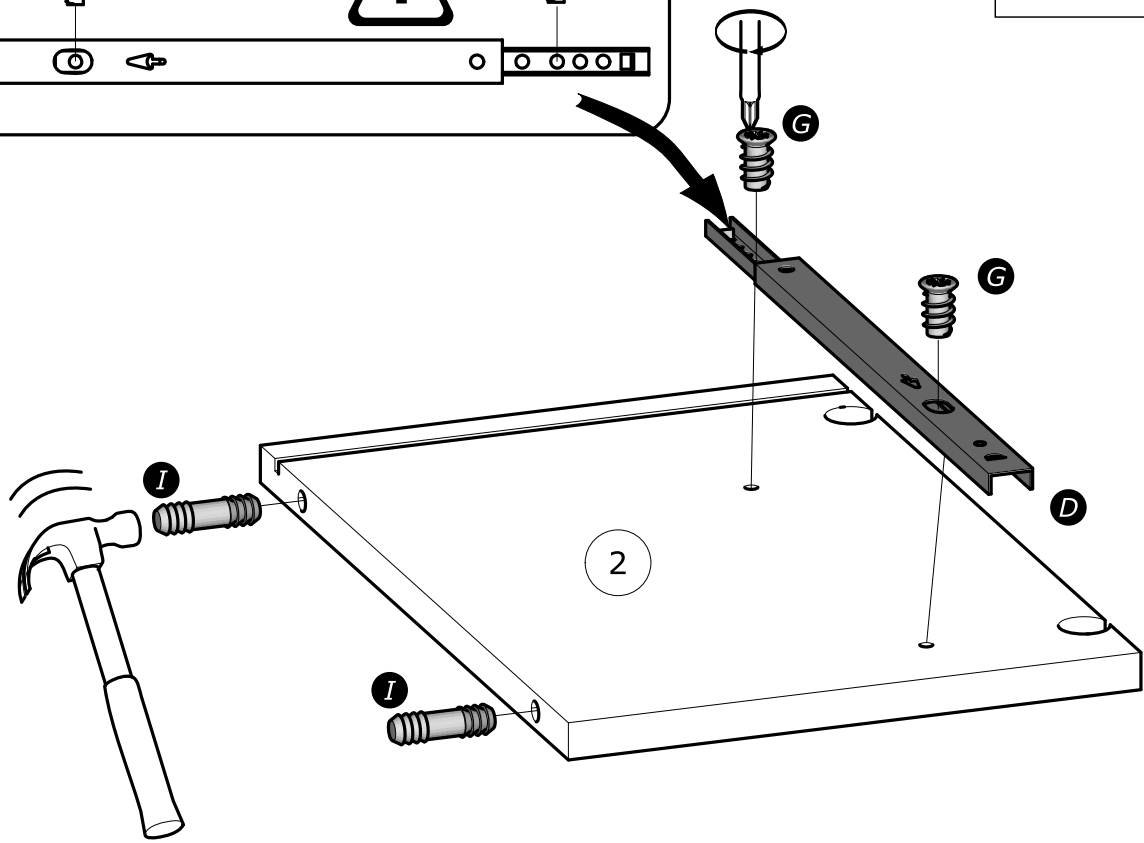
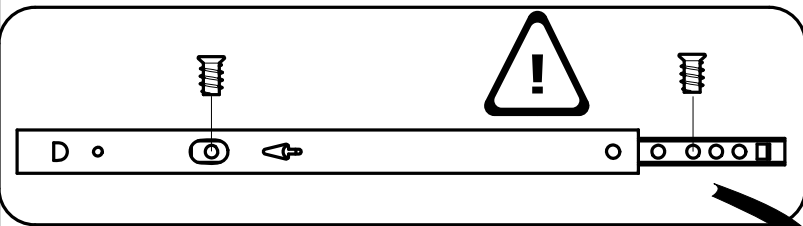
G x2



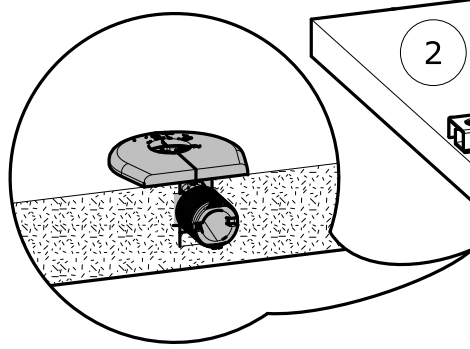
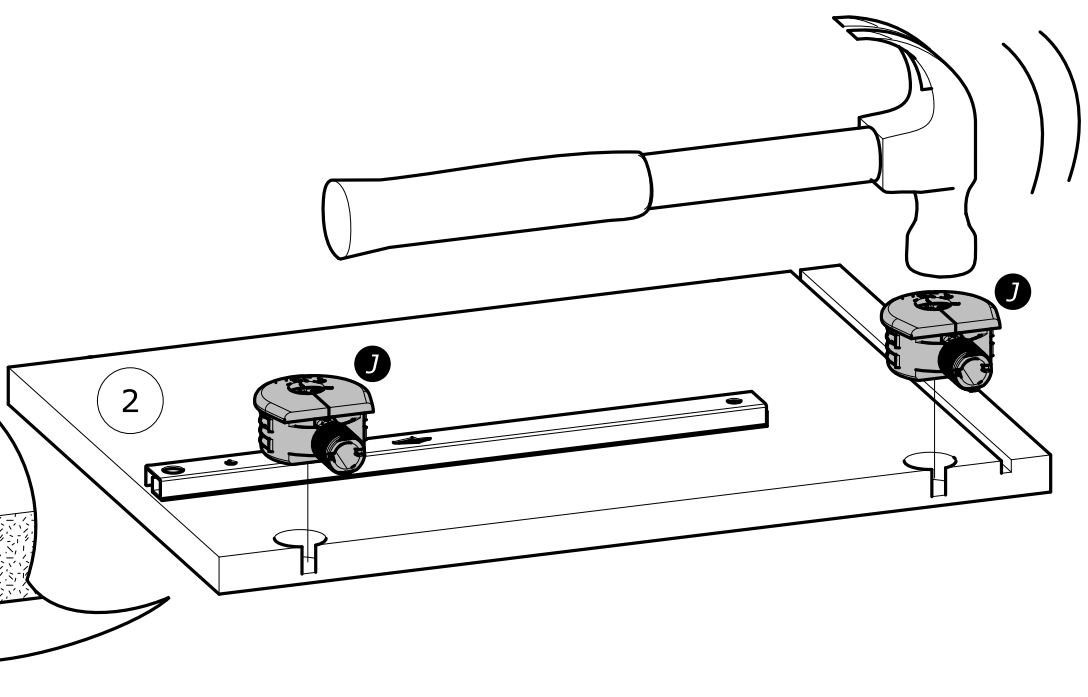
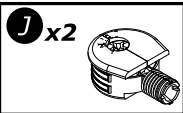
I x2

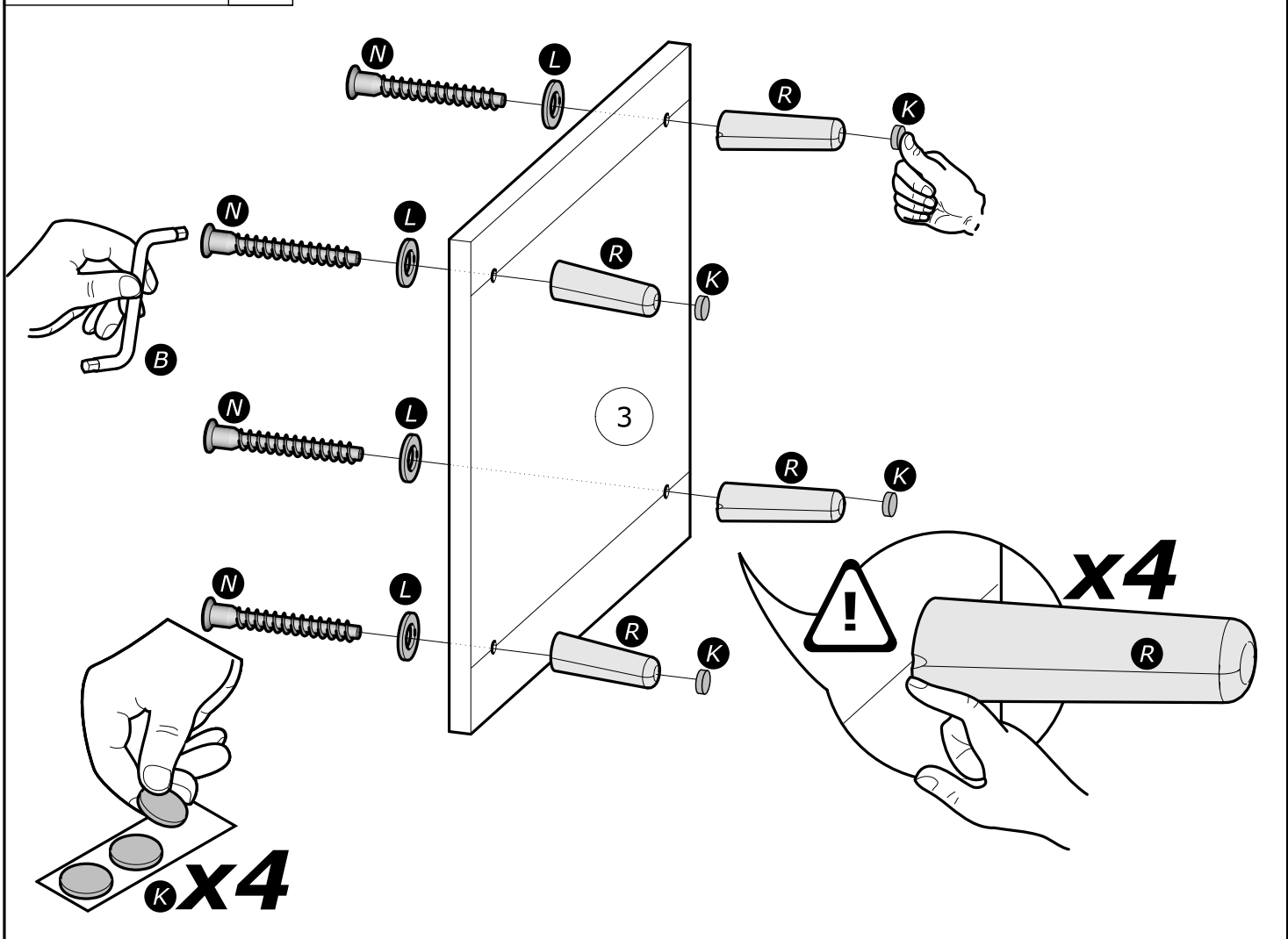
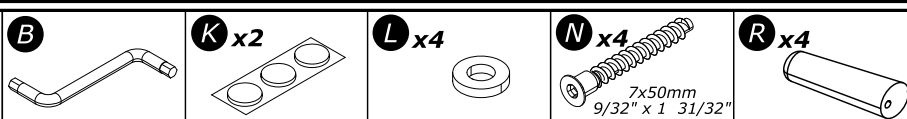
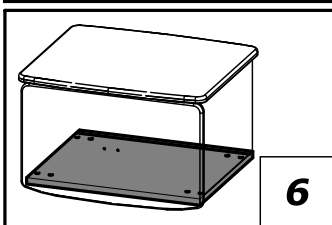
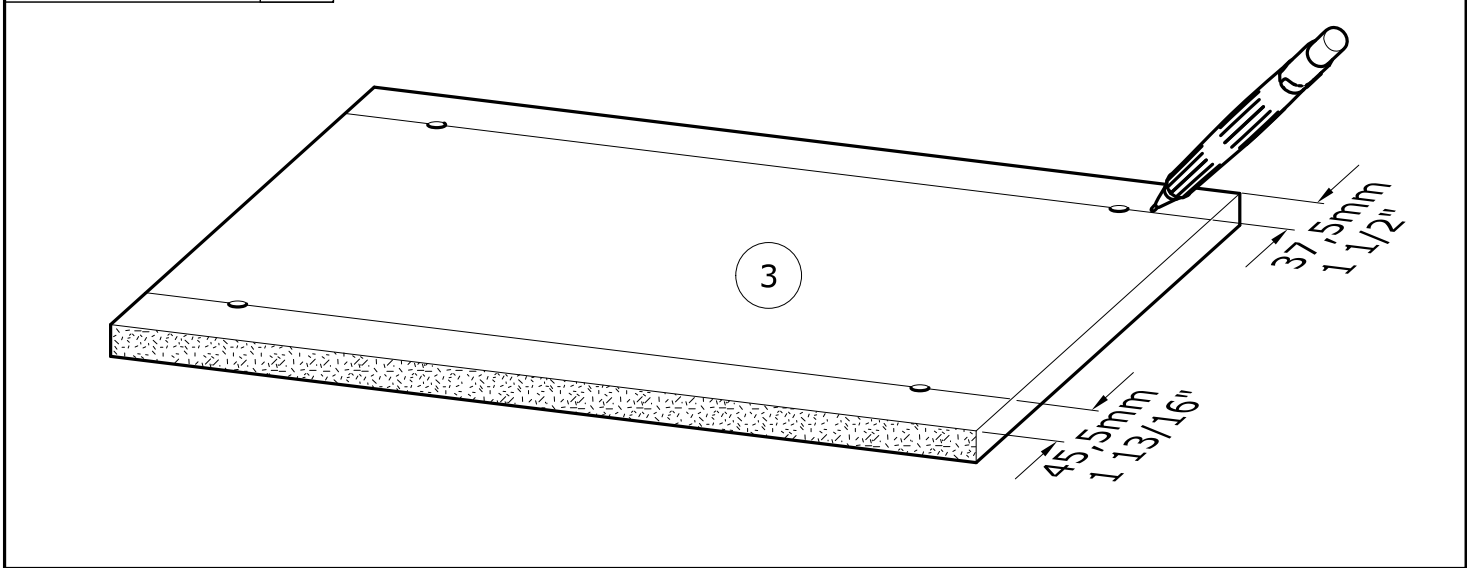
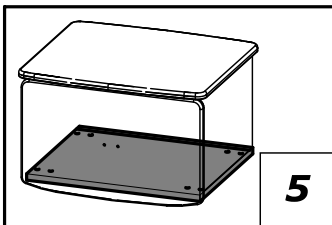


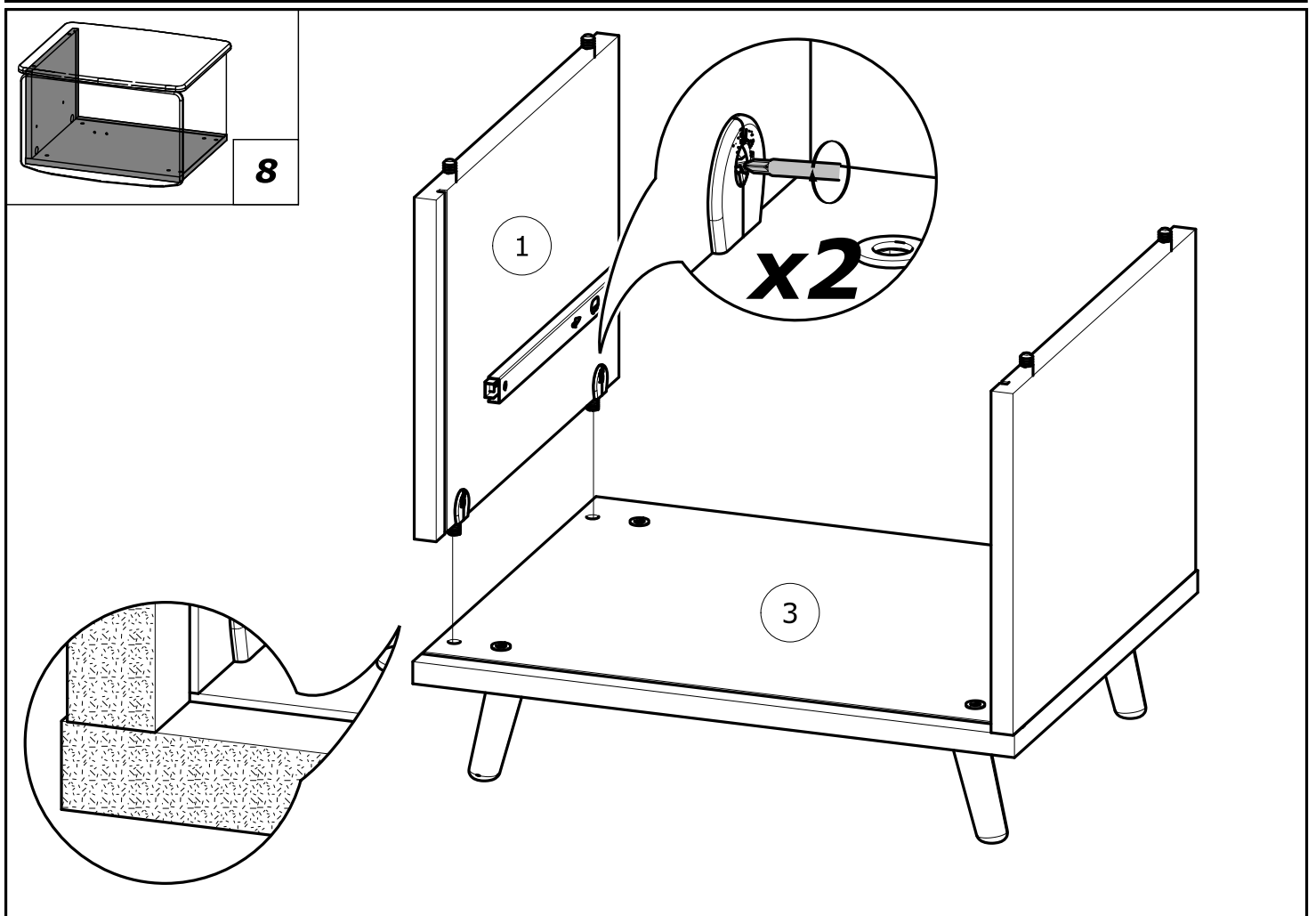
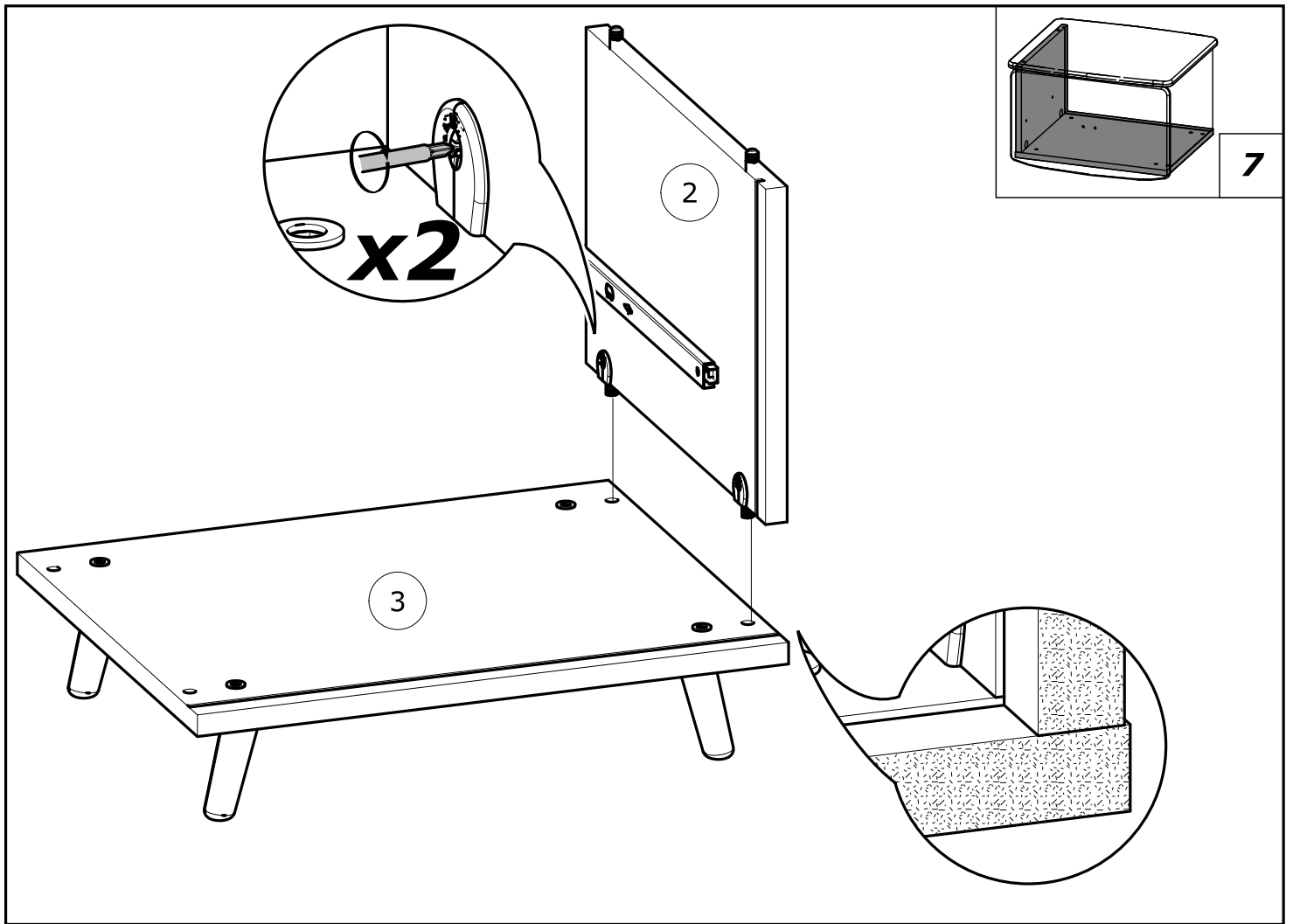
3

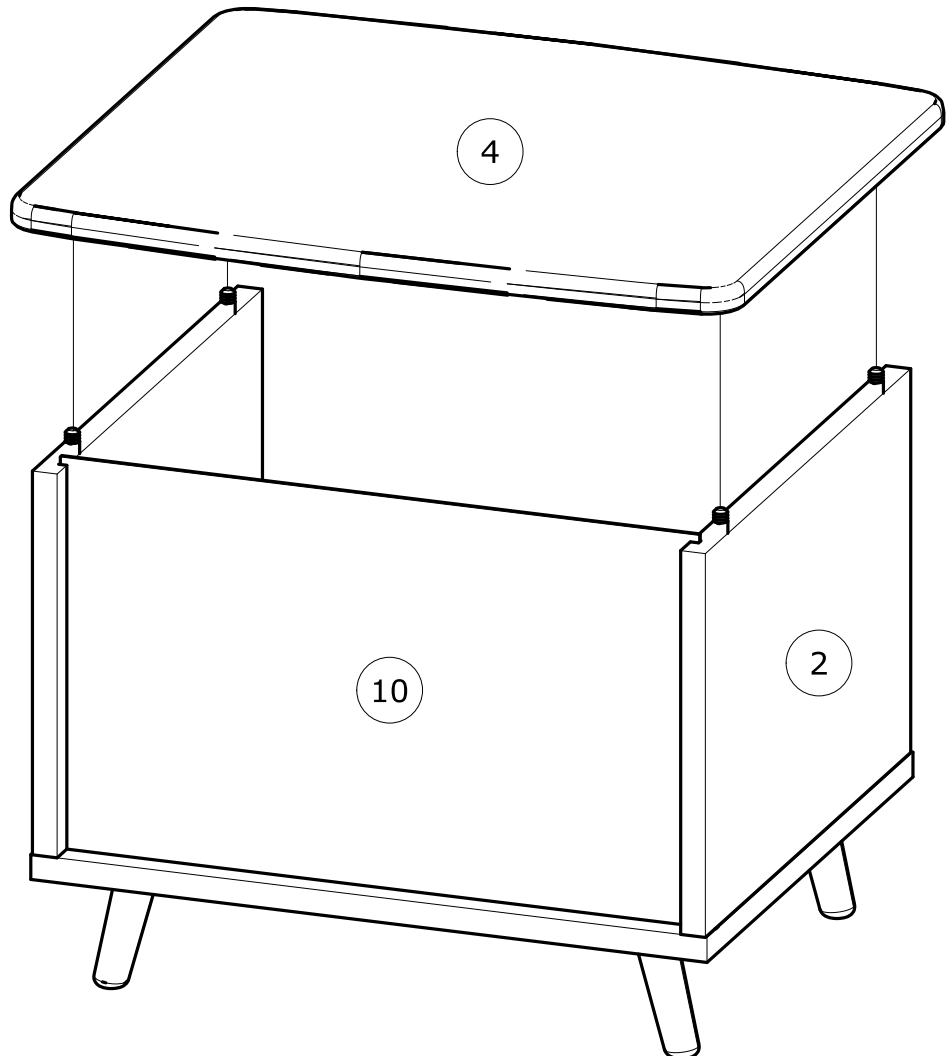
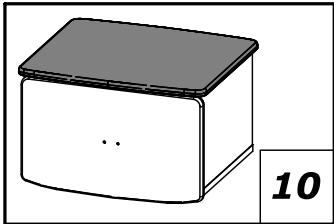
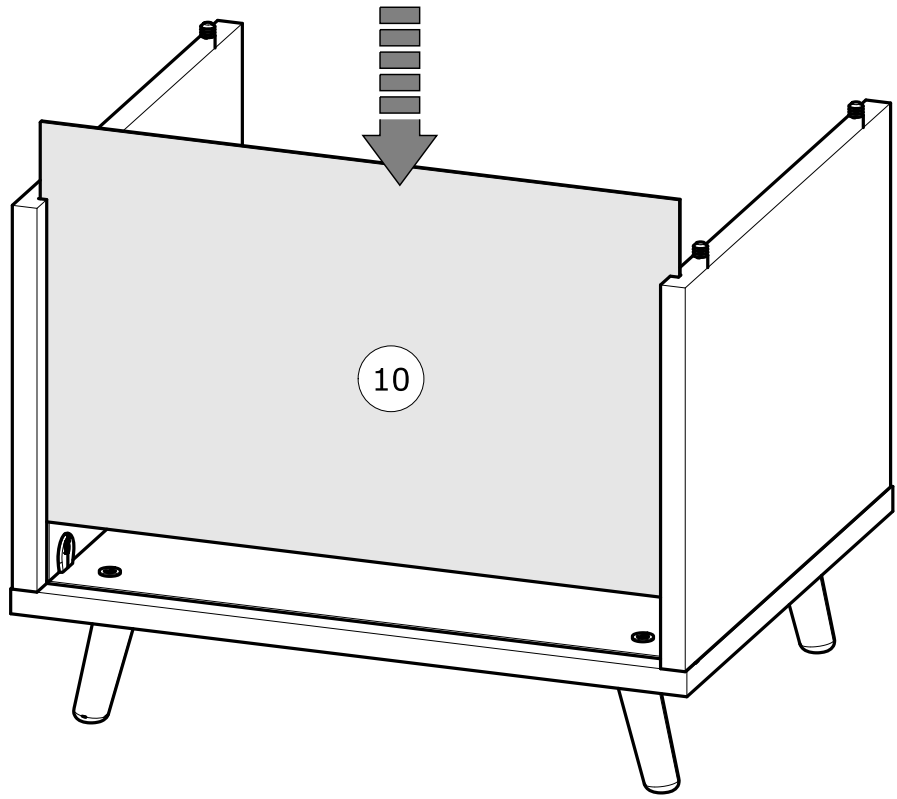
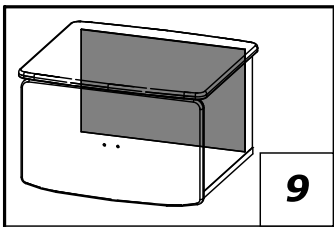


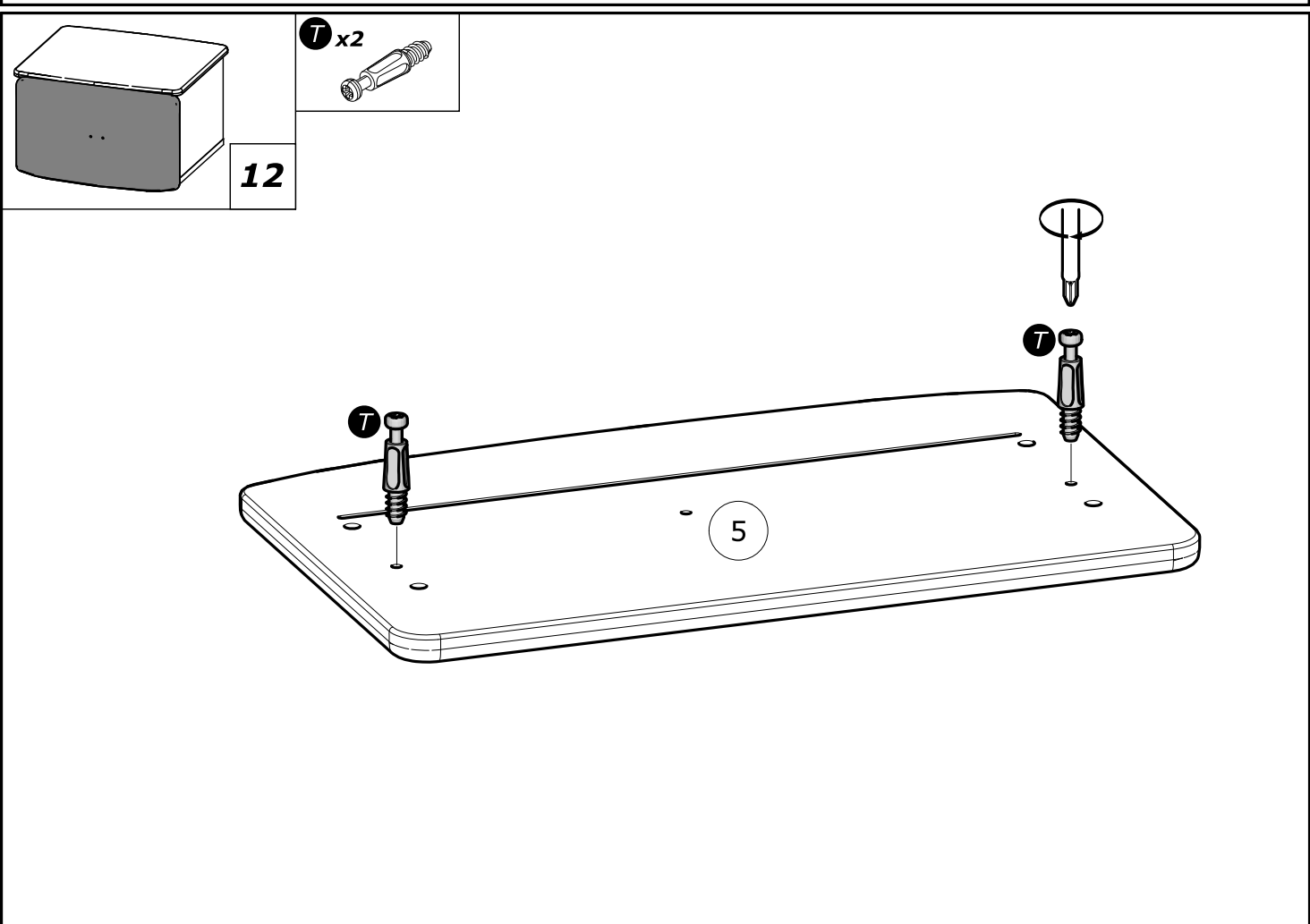
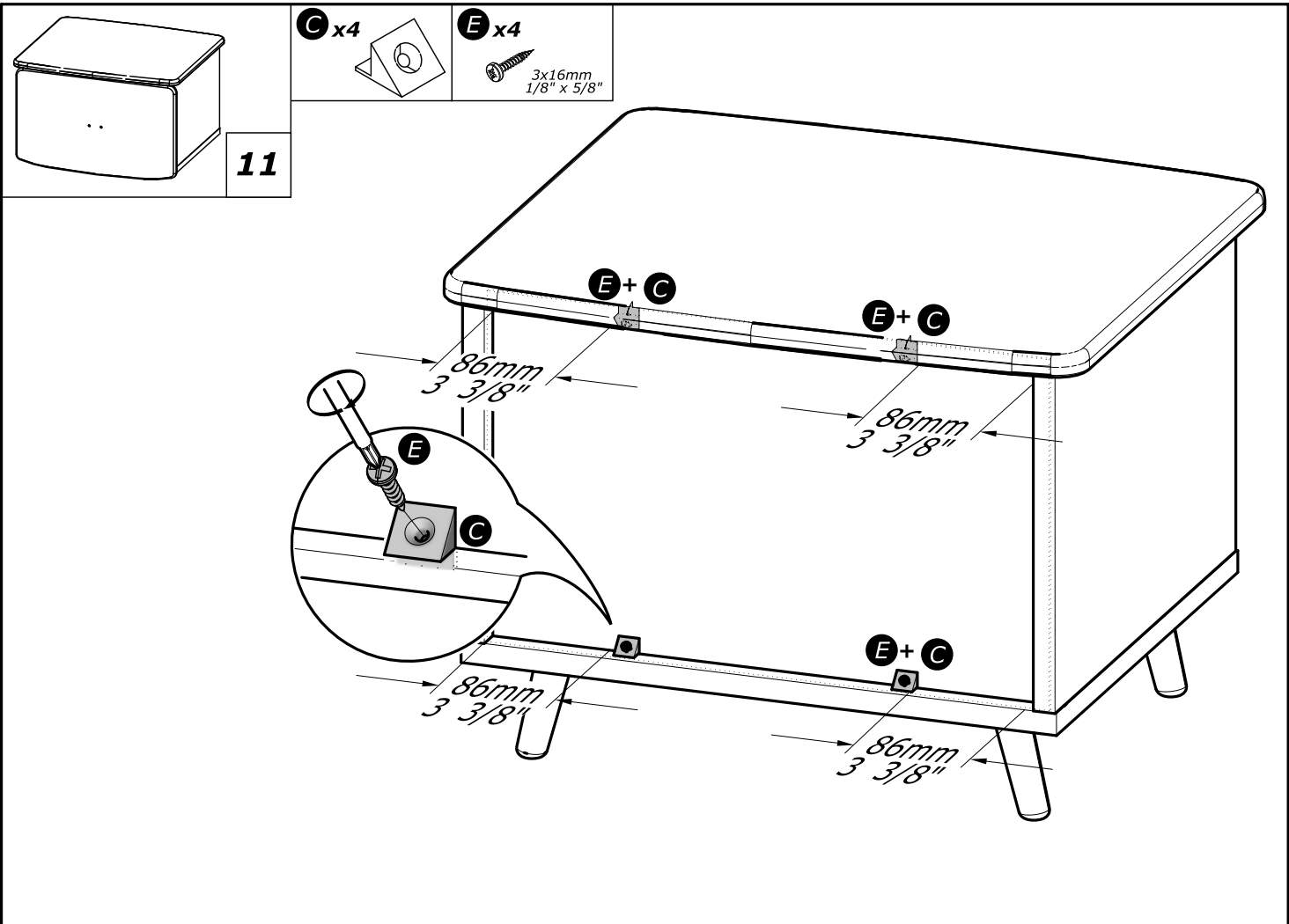
4

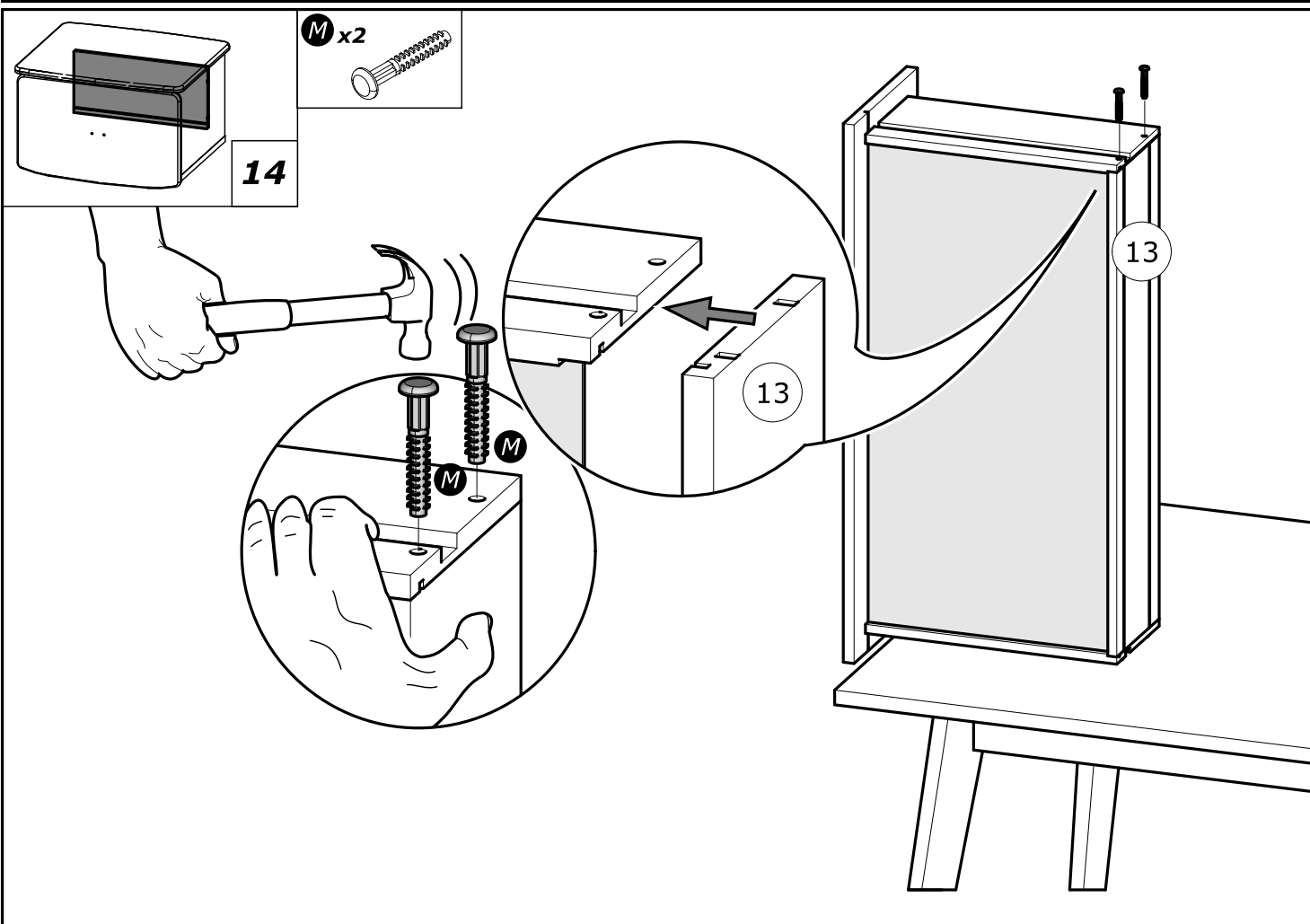
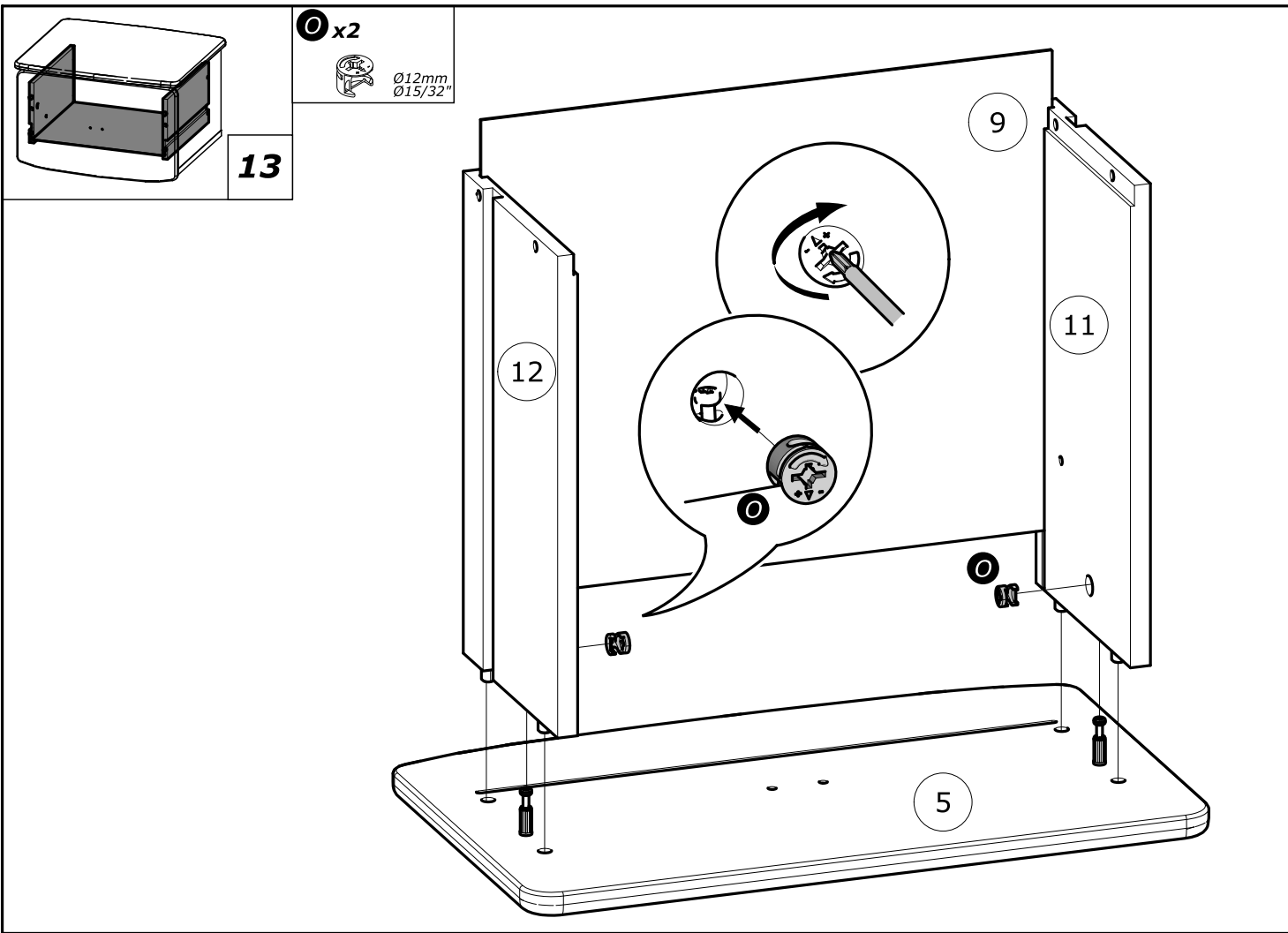


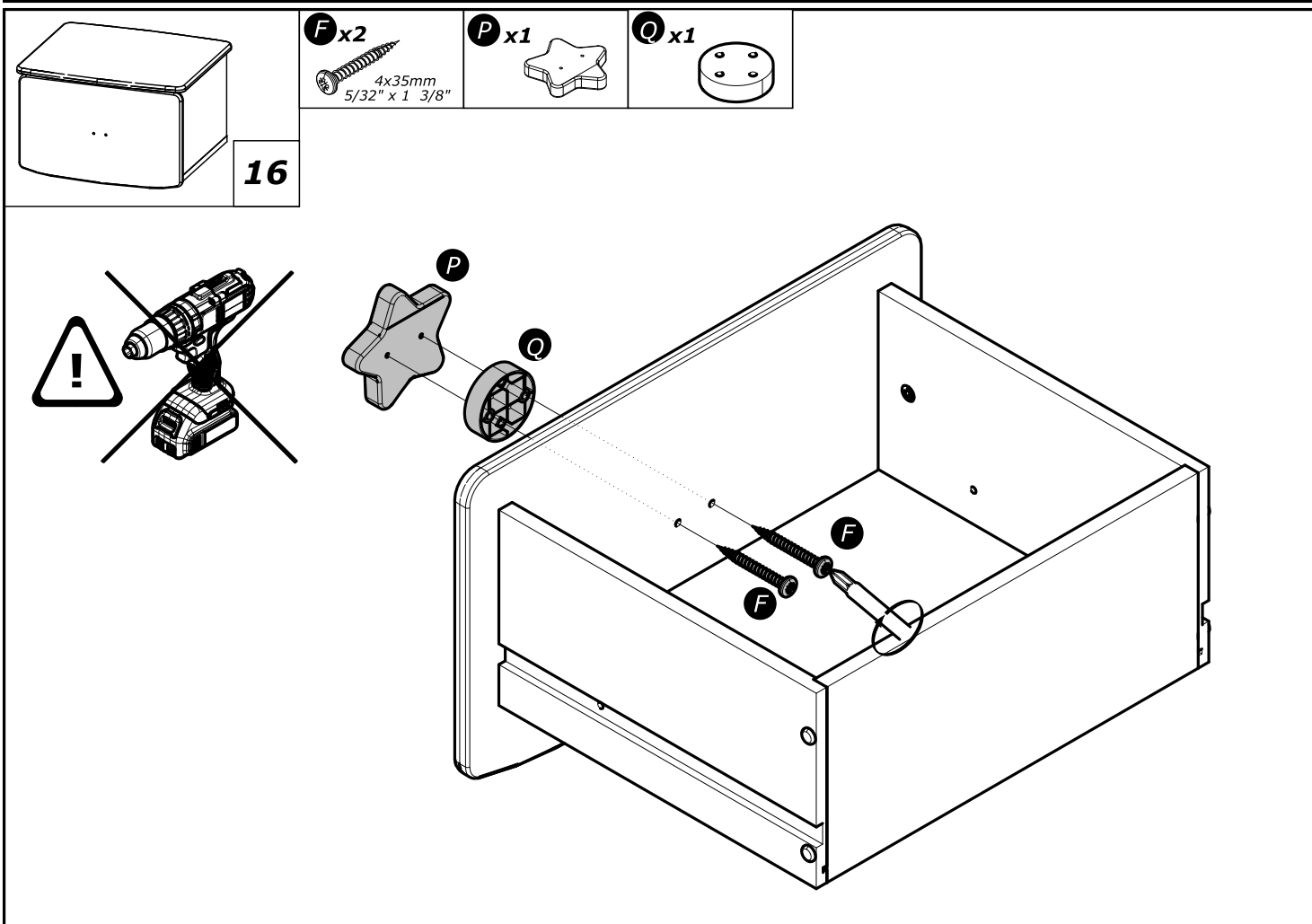
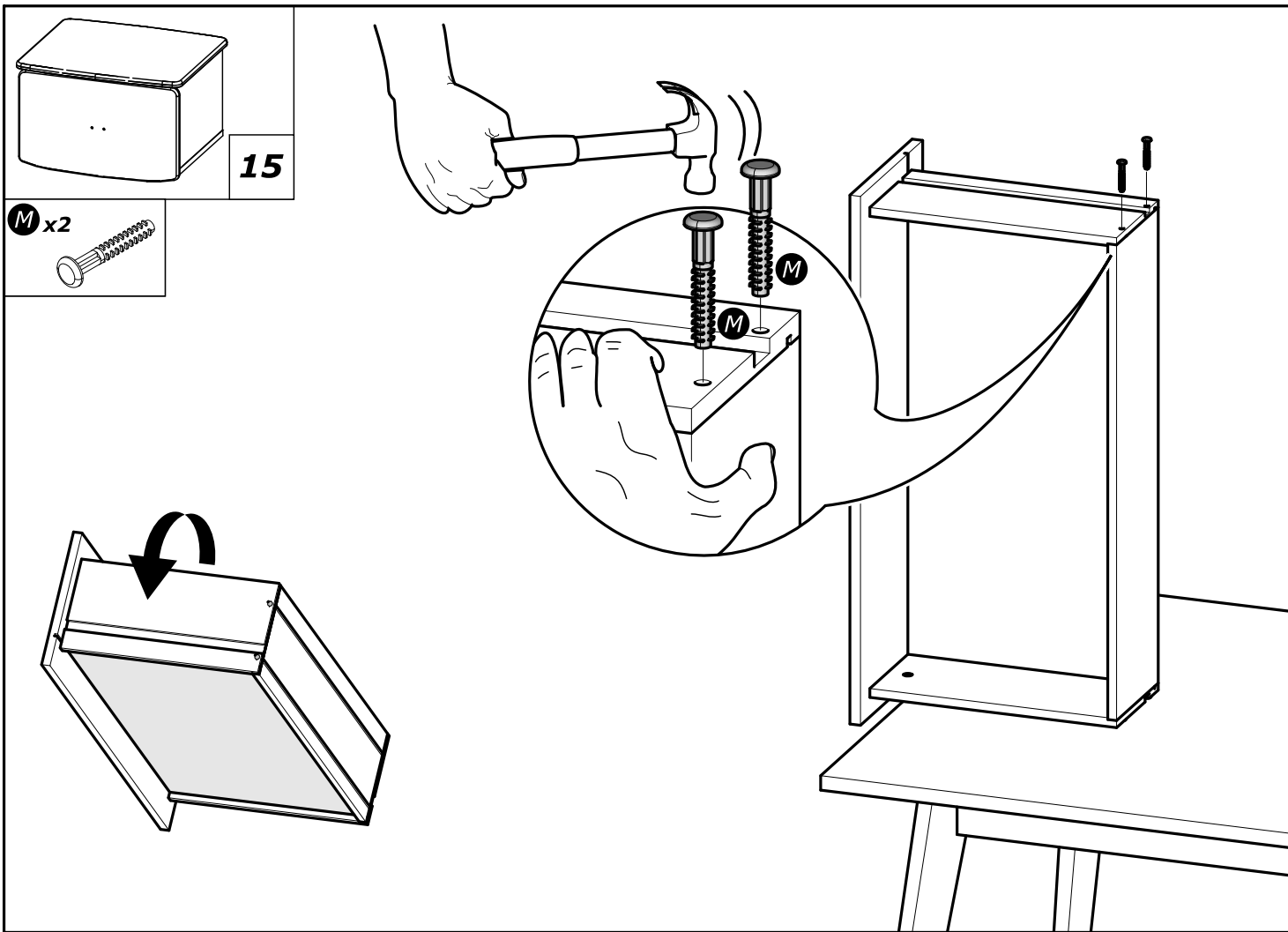


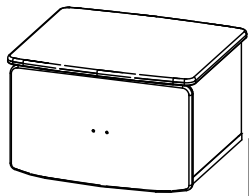












17

H x2

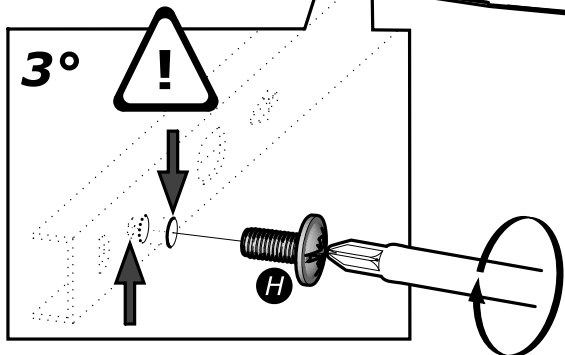
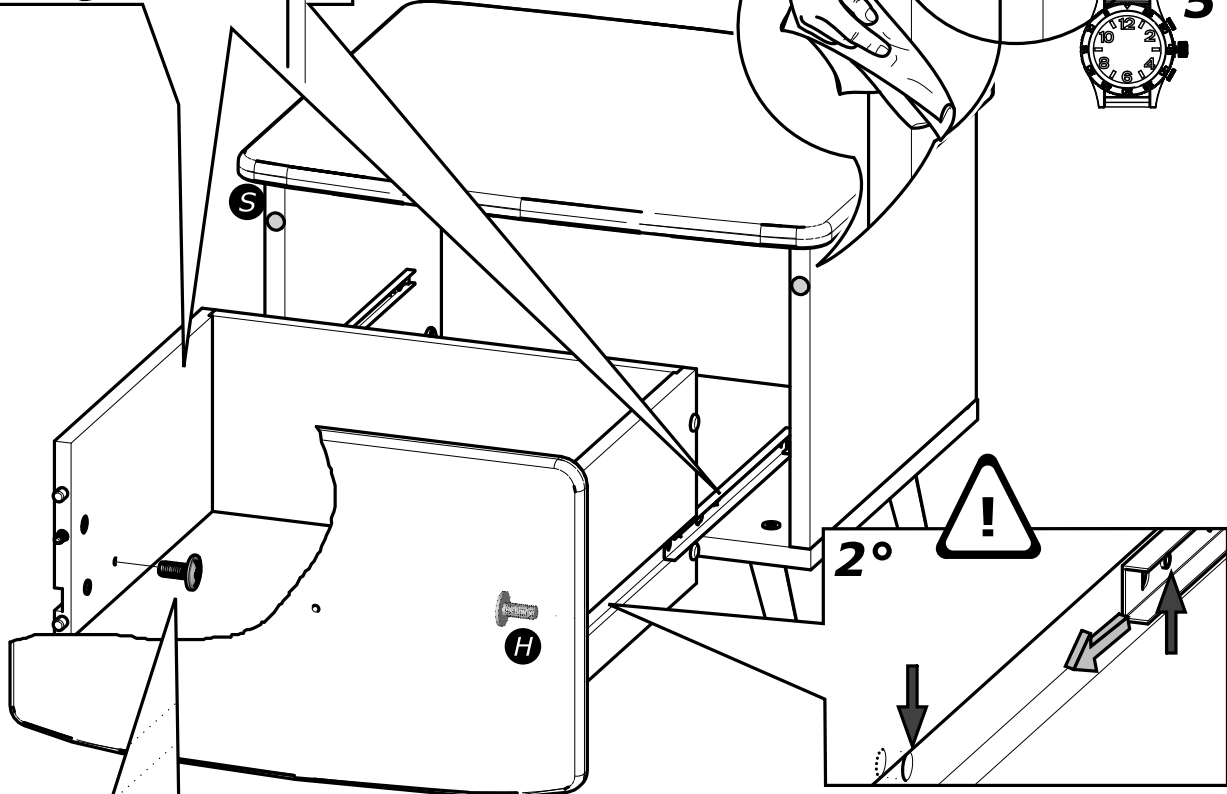
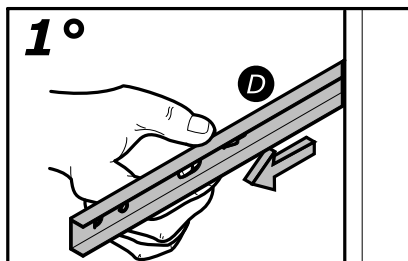


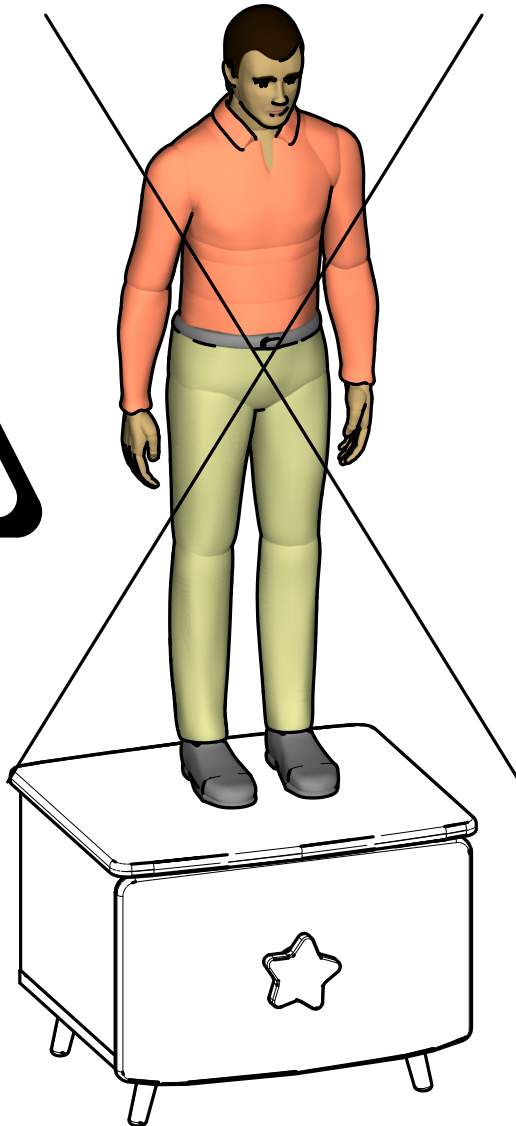
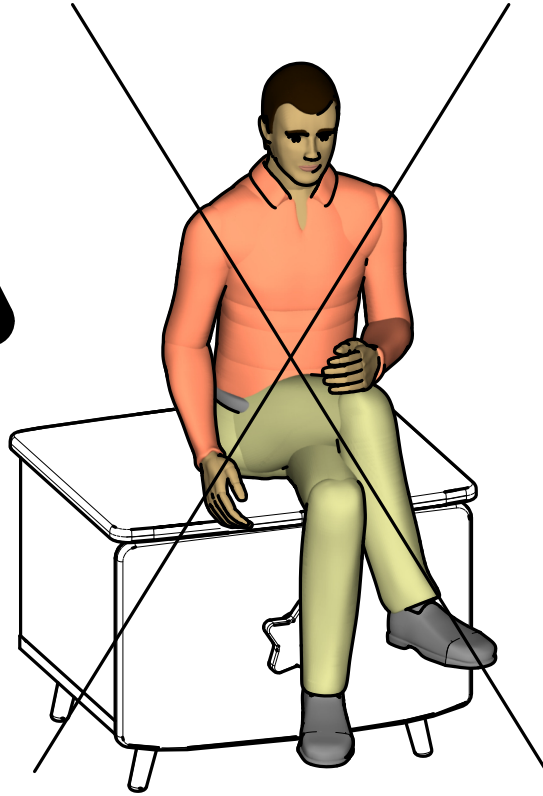
4x9mm
5/32" x 11/32"

S x1



www.Demeyere.fr





Info tri déchets

www.quefairedemesdechets.fr