

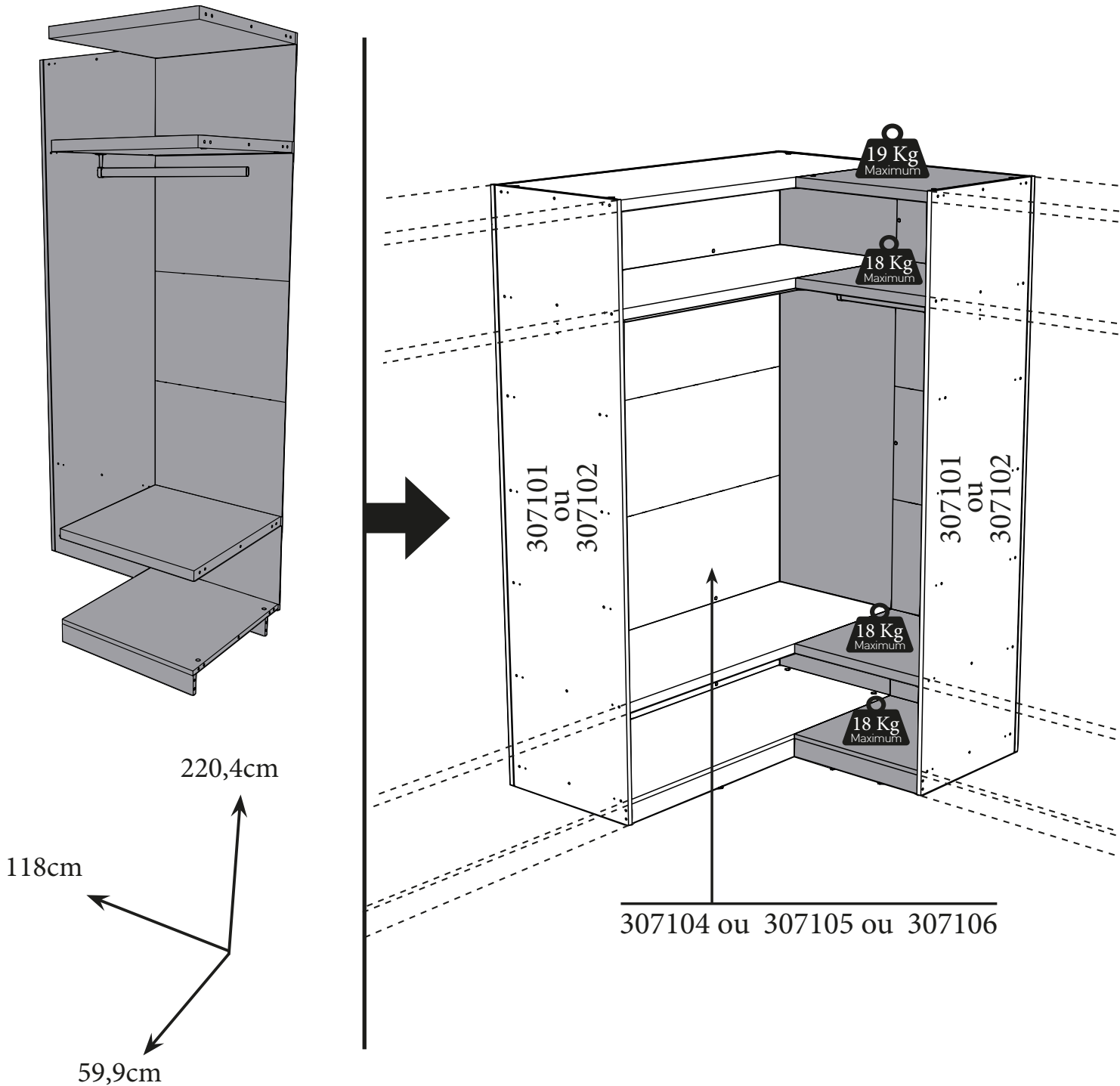


# EKIPA

0094NOTIC6248



## MODULE ANGLE



### FR Remerciements :

Nous vous remercions d'avoir choisi un meuble créé et fabriqué par Ekipa et espérons qu'il vous donnera entière satisfaction.

### EN Thanks :

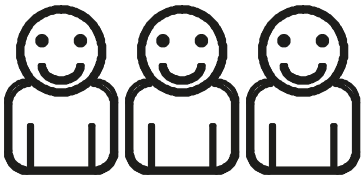
Thank you for choosing furniture designed and manufactured by Ekipa. We hope you will totally satisfied with your purchase.

### ES Agradecimientos :

Le damos las gracias por haber elegido un mueble diseñado y fabricado por Ekipa y esperamos que sea de su total agrado.

### DE Danksagung:

Wir bedanken uns bei Ihnen das Sie bei uns ein Möbel welches von Ekipa entworfen und hergestellt wurde. Wir hoffen zu Ihrer besten Zufriedenheit gearbeitet zu haben.

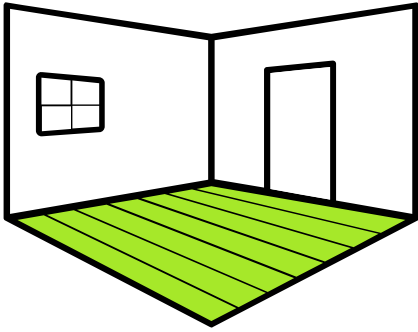


Temps de montage : 1h30 [contact@parisot.com](mailto:contact@parisot.com)

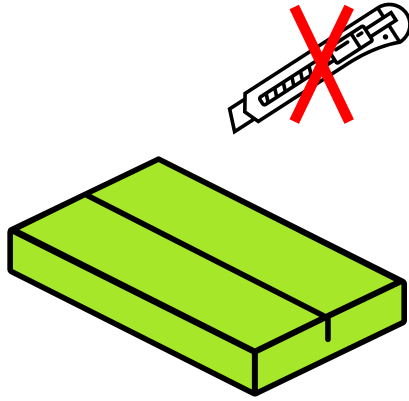
### Conseils de préparation au montage : 15 min



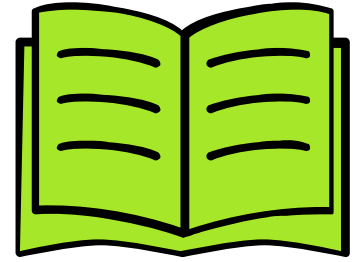
<https://qrco.de/bcJeNz>



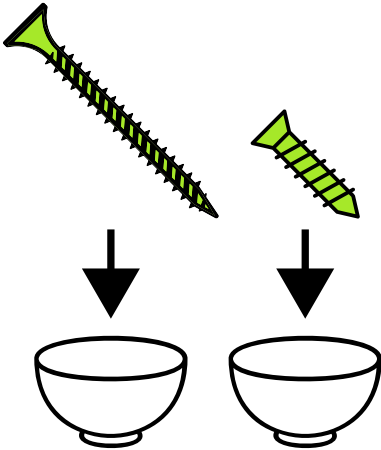
Faire un peu de place



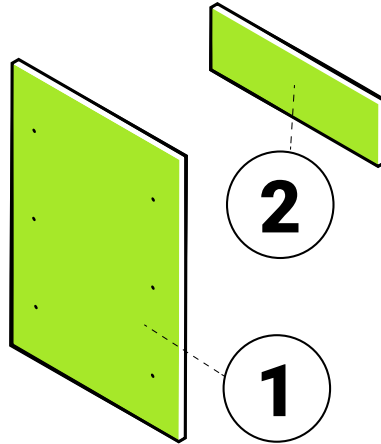
Pas d'outils tranchants



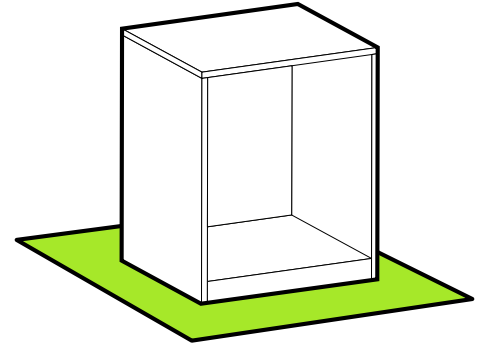
Bien suivre les instructions de la notice de montage



Trier vos quincailleries

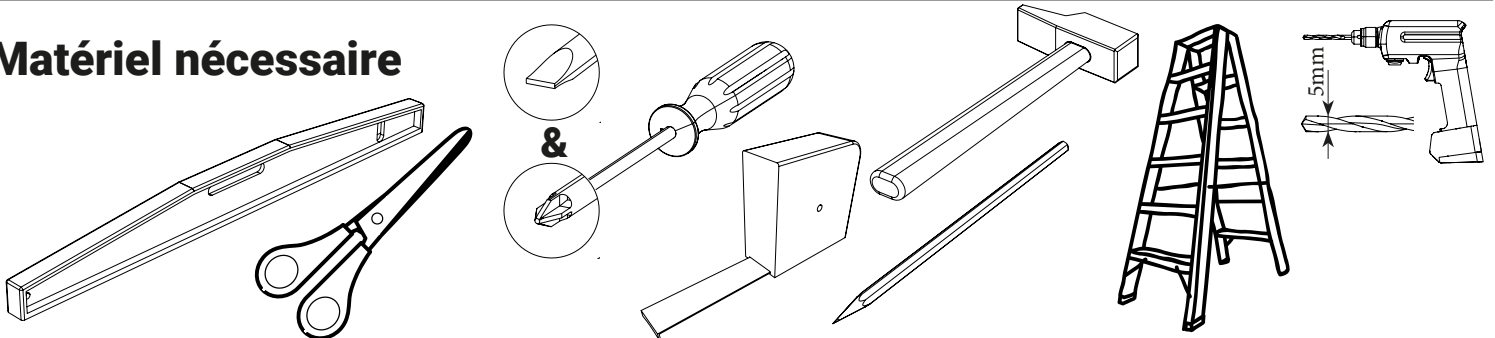


Repérer vos pièces

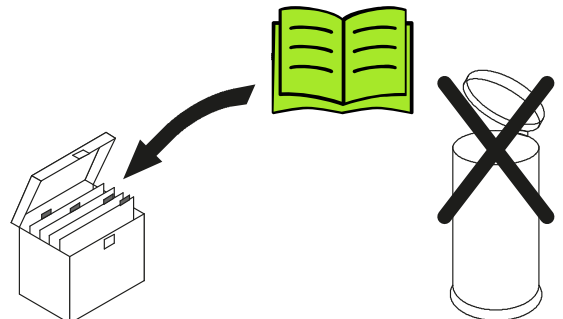


Protéger votre sol

### Matériel nécessaire

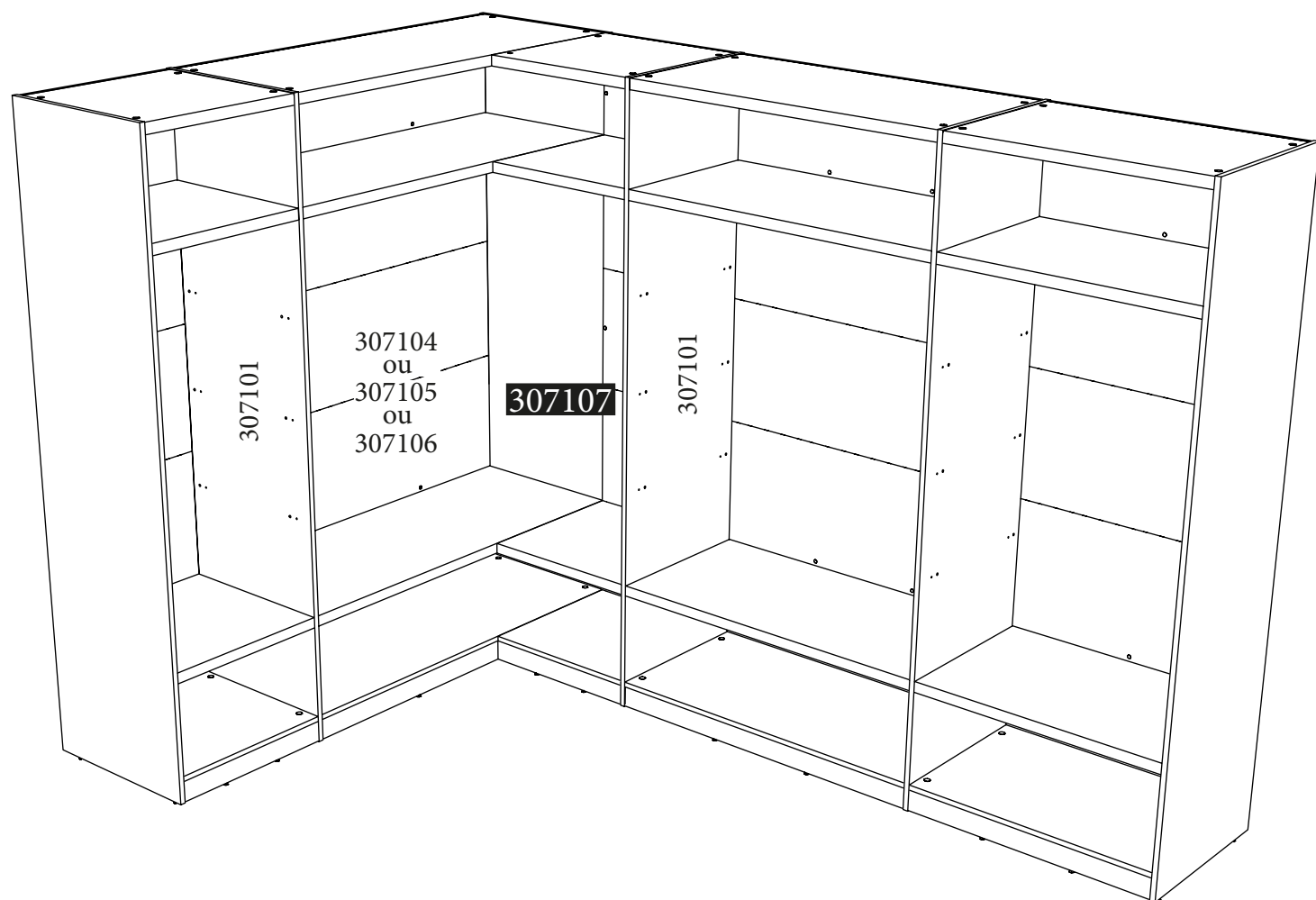


### Conseils d'entretien

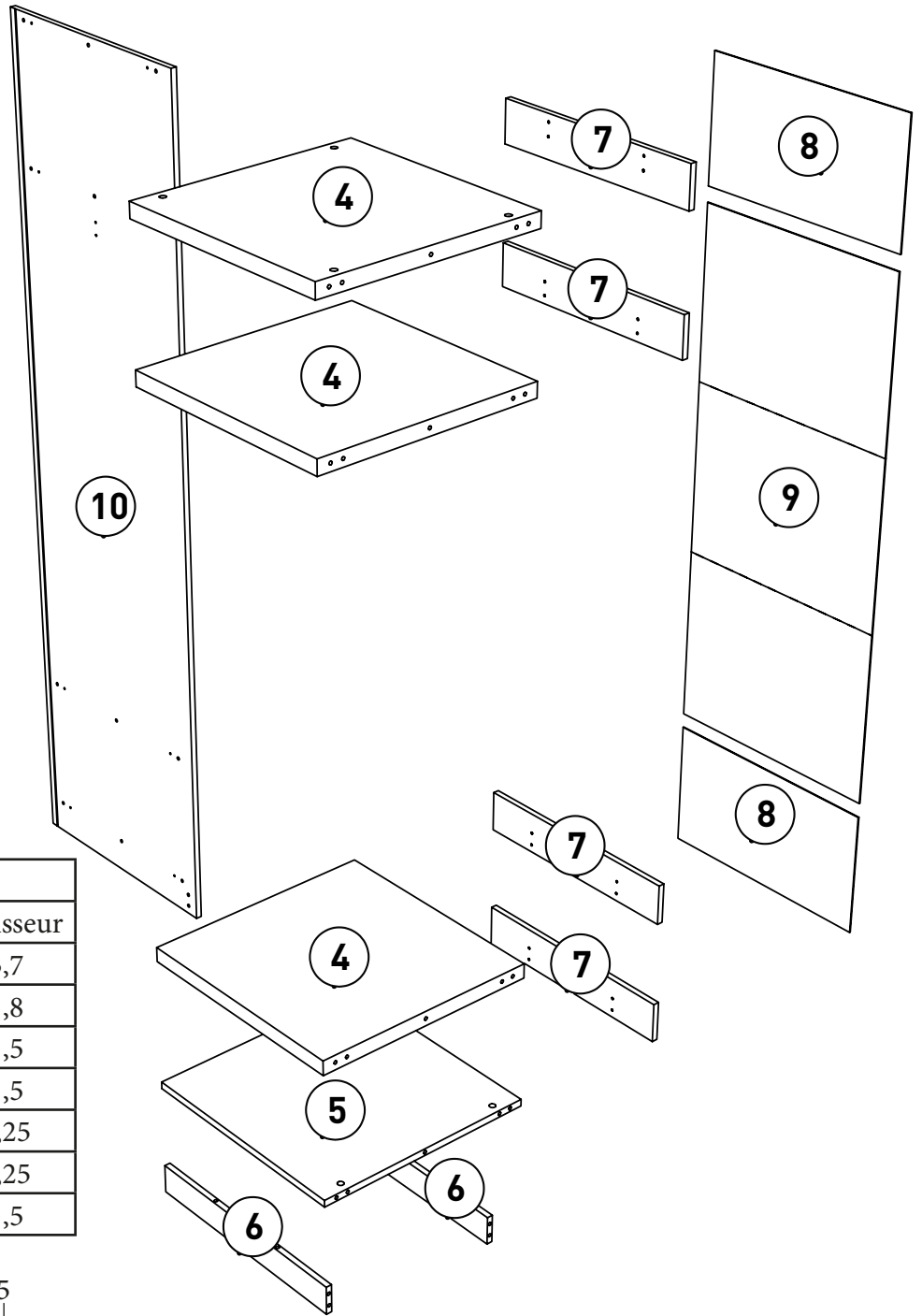


Bien définir votre implantation avant de commencer le montage.

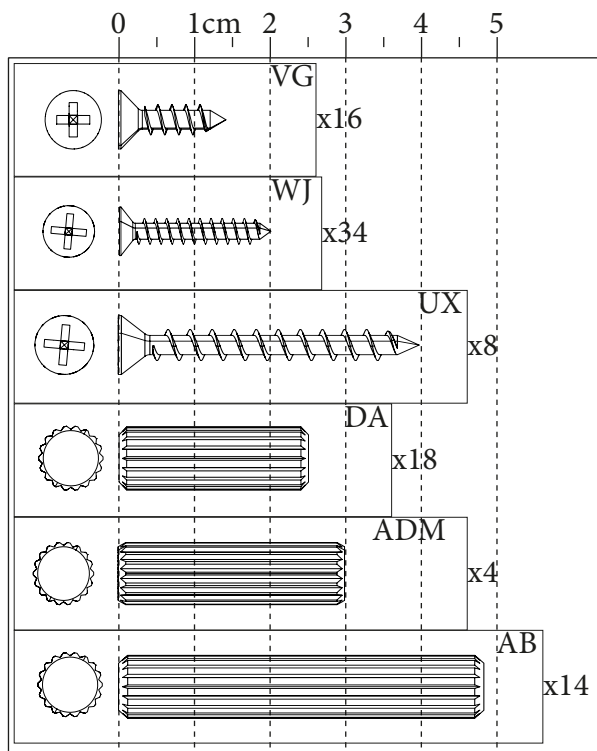
Pour l'angle, il vous faut au minimum un module 90,120 ou 150 (307104, 307105 ou 307106) et des joues de finition (307103) ou des joues de liaison (307101)



Numérotez vos pièces à l'aide de «Post'it» non fournis

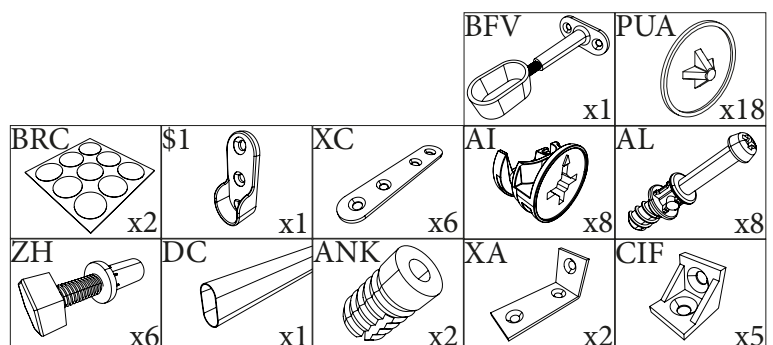


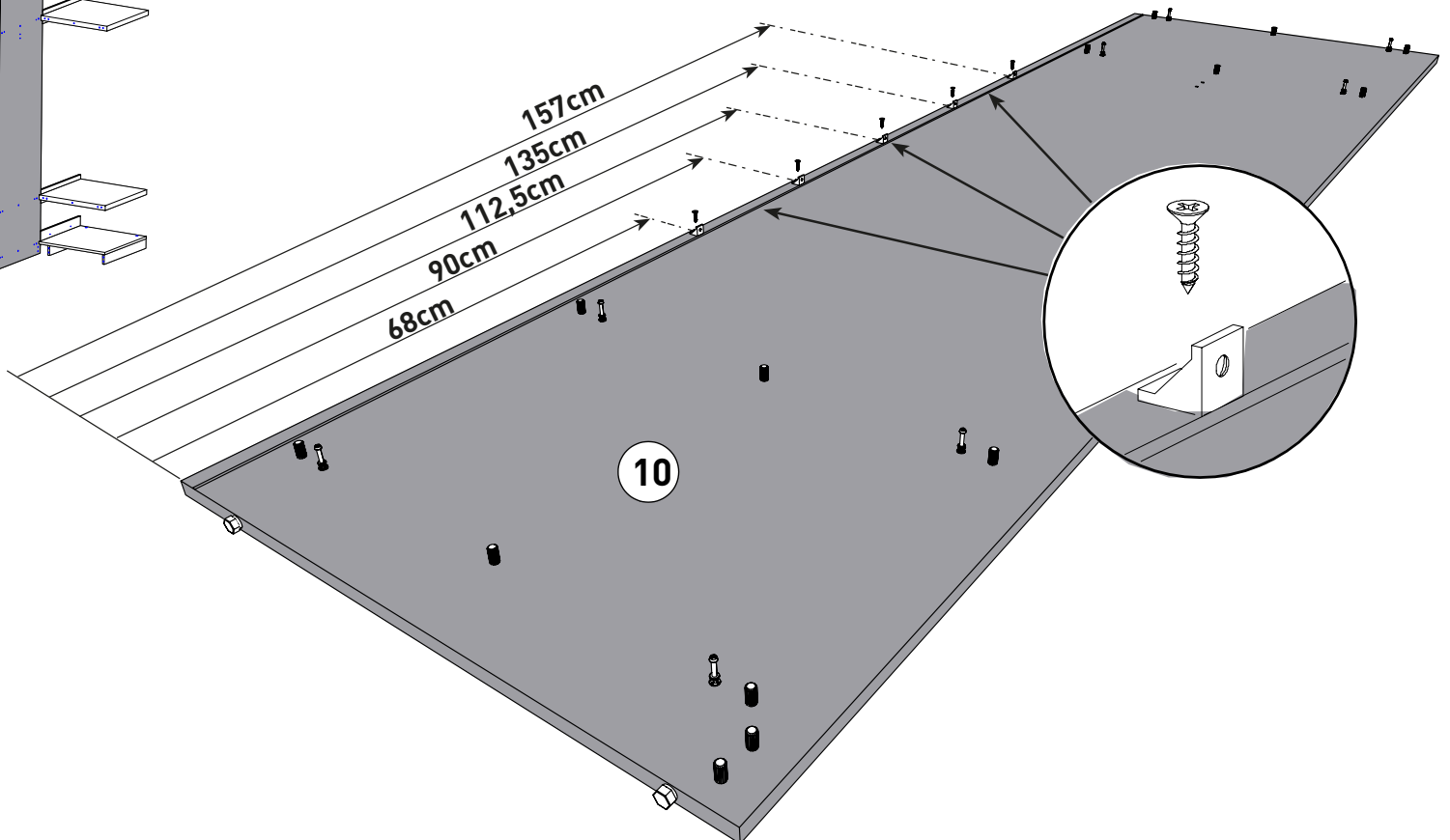
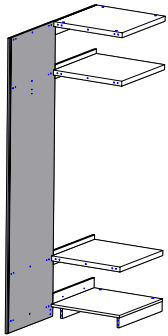
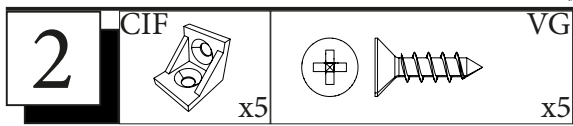
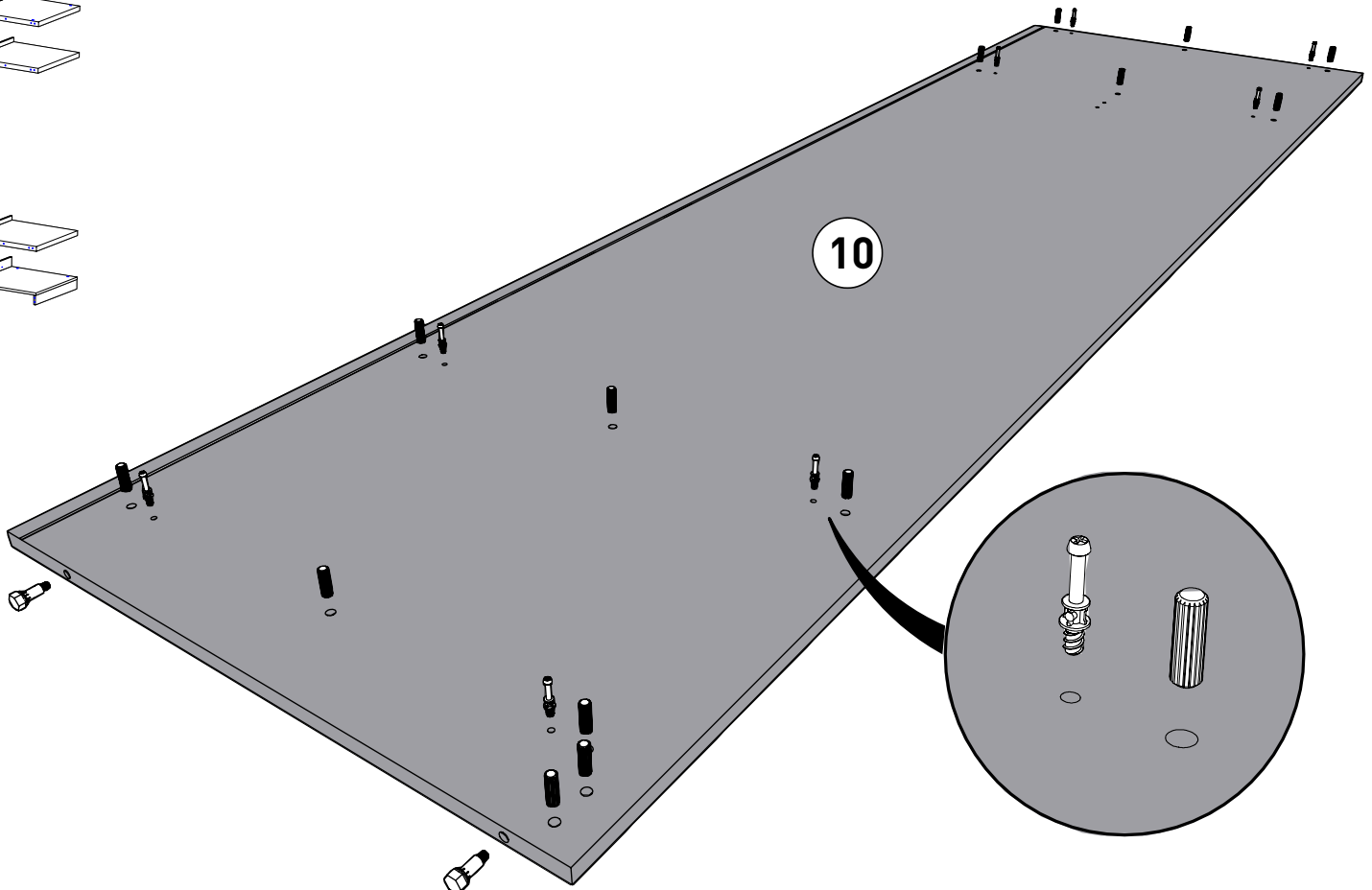
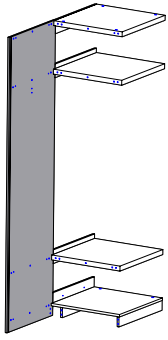
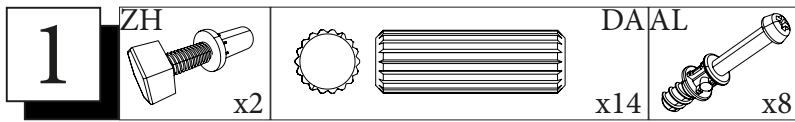
Rep	Qté	cm		
		Longueur	Largeur	Epaisseur
04	3	58,2	58	3,7
05	1	58,4	58	1,8
06	2	58,65	7,4	1,5
07	4	55,9	10,2	1,5
08	2	58,9	32,2	0,25
09	1	58,9	134,4	0,25
10	1	220	62	1,5

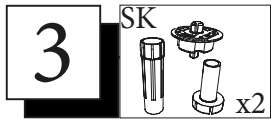


Trier vos quincailleries

ATTENTION, pour le montage complet de l'angle, certaines quincailleries sont disponible dans les autres colis.

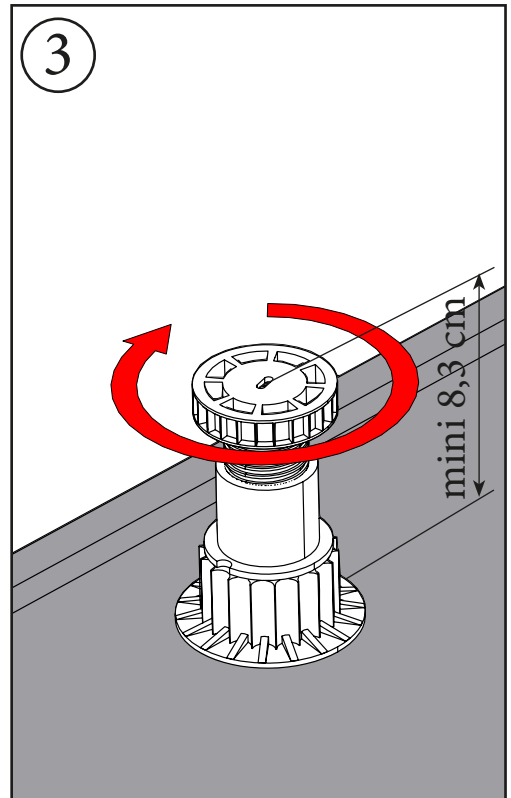
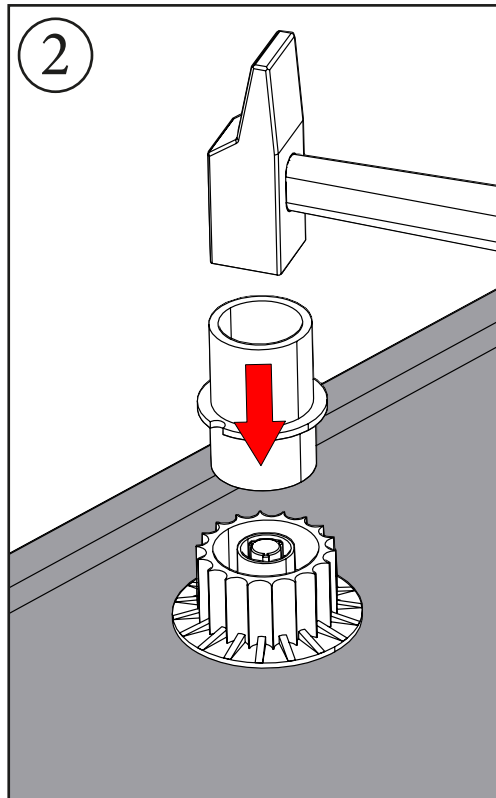
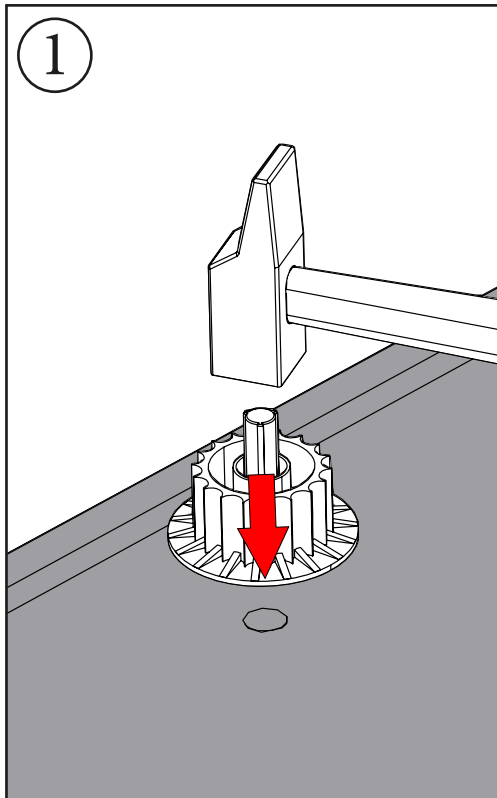
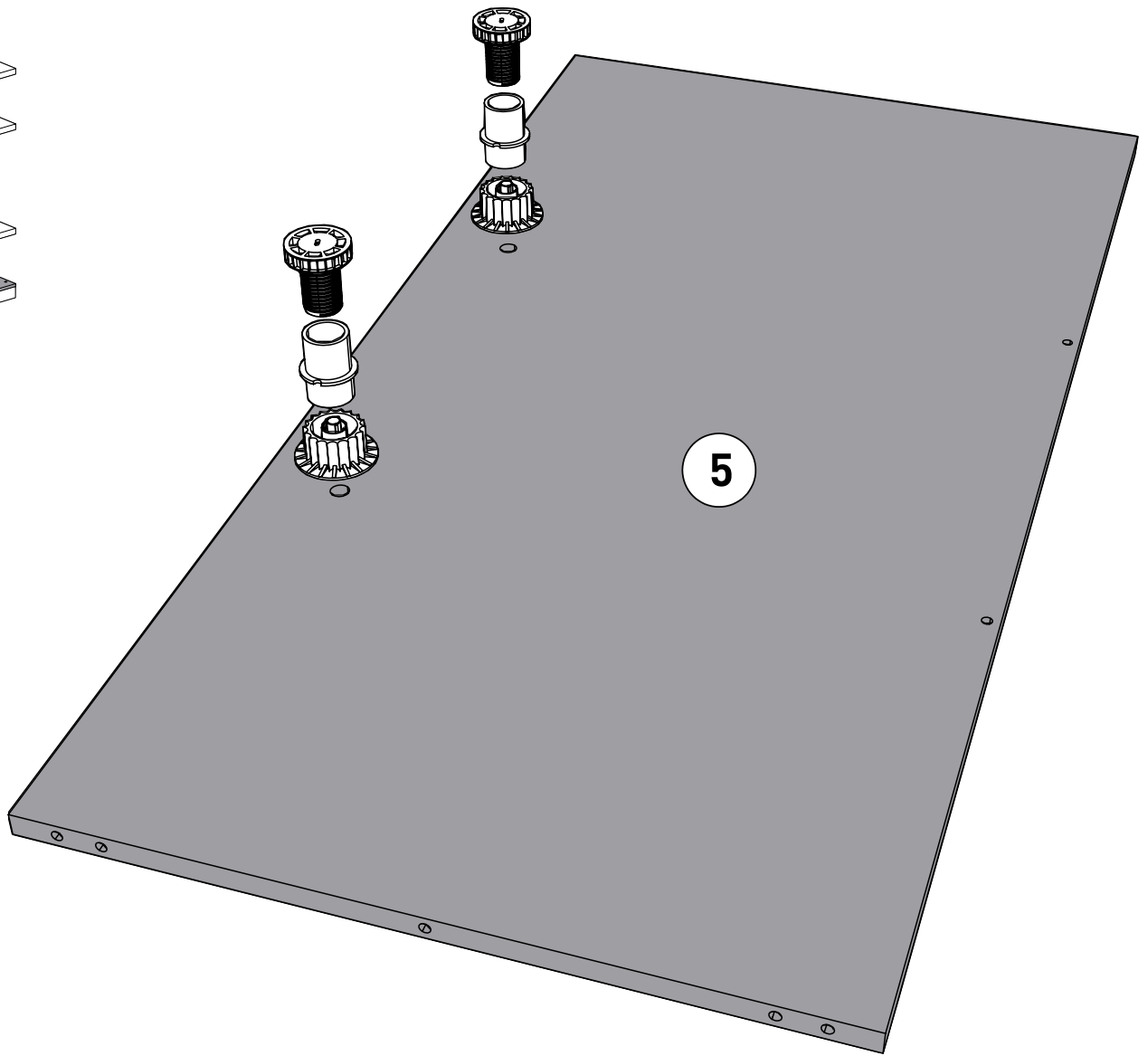
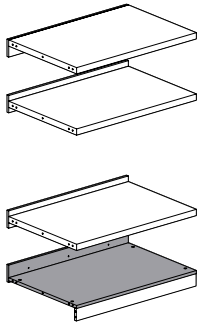


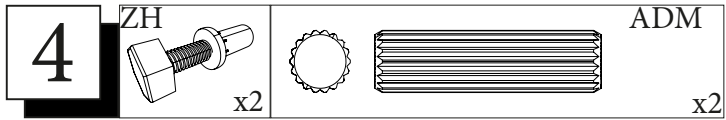




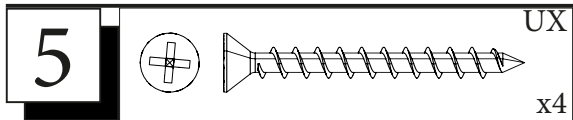
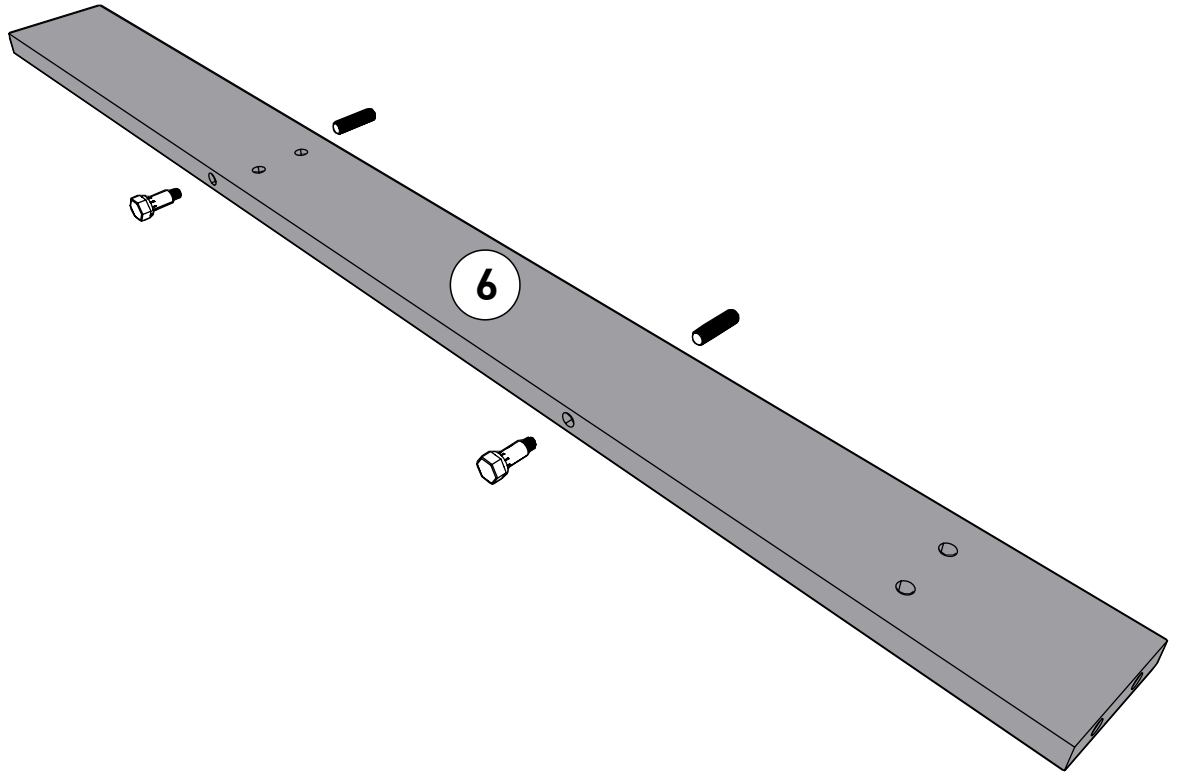
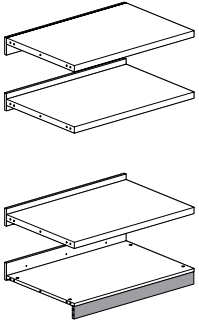
De l'étape 3 à 18, montez le module 90, 120 ou 150.

Faites cette étape uniquement dans les modules 120 et 150

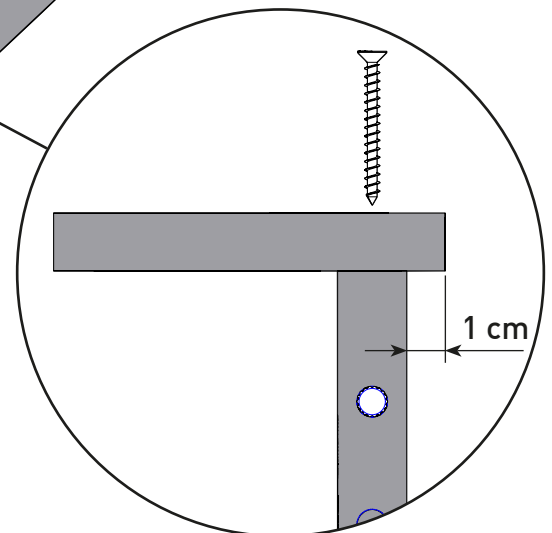
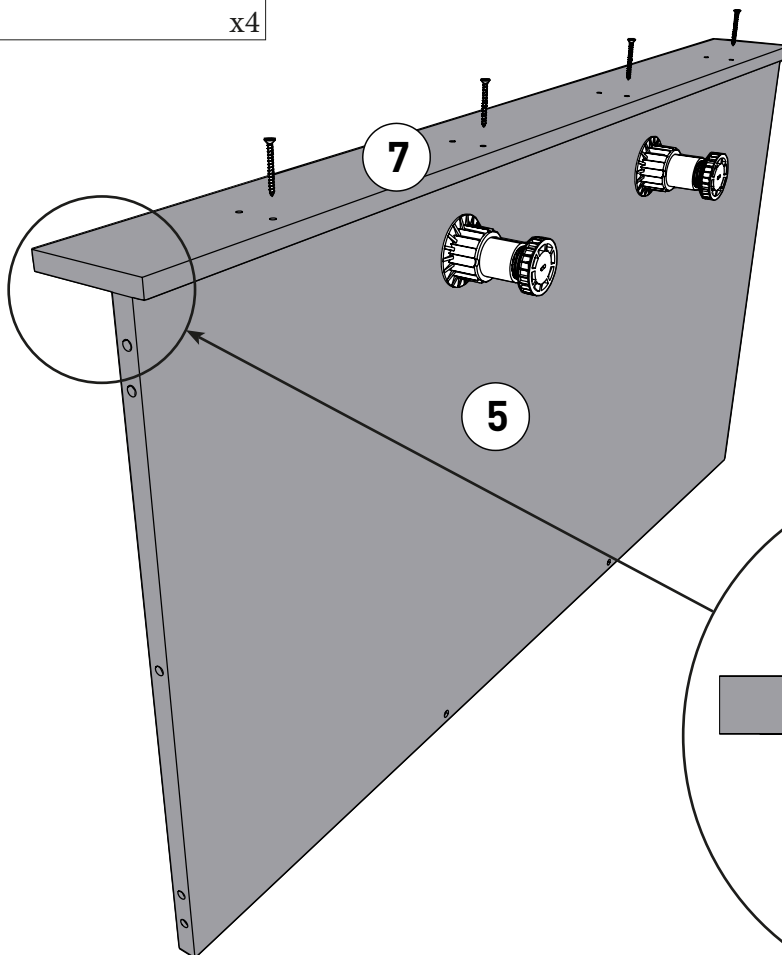
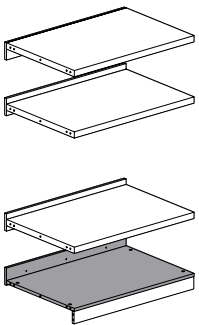




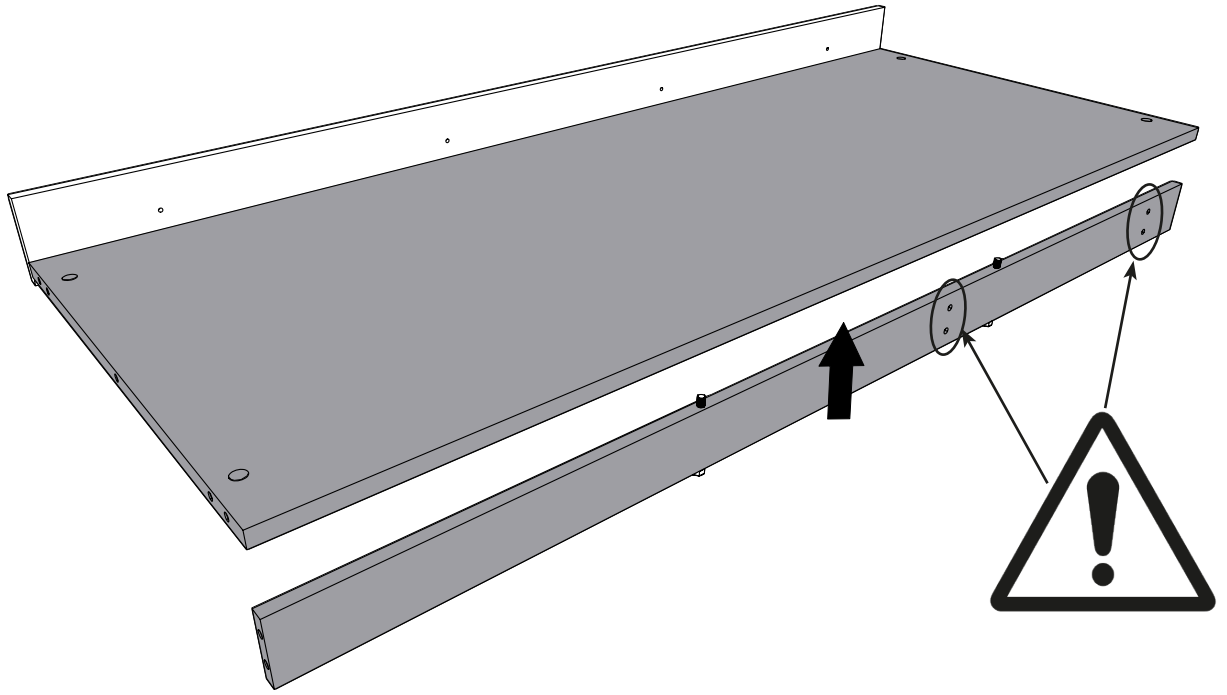
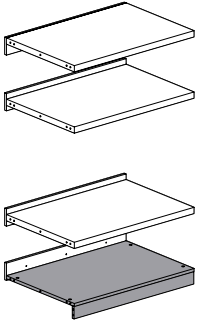
Ces pièces sont dans les colis 307104, 307105 ou 307106



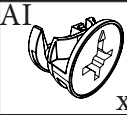
Ces pièces sont dans les colis 307104, 307105 ou 307106



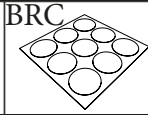
6



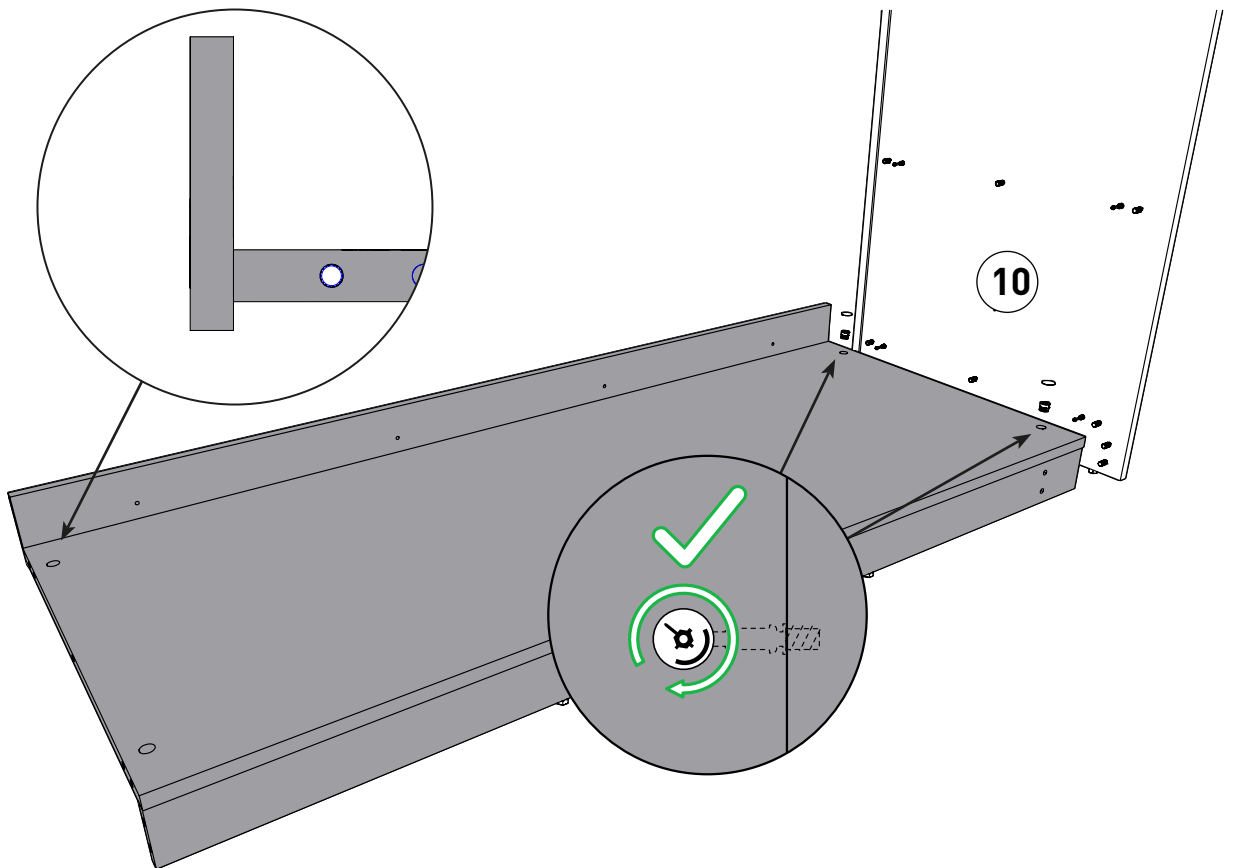
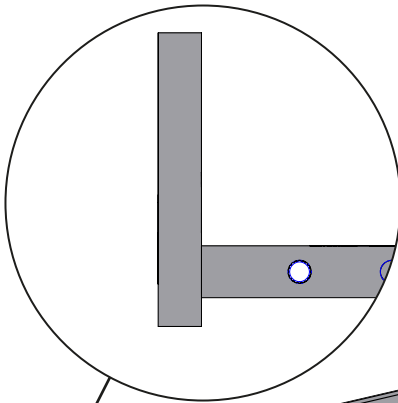
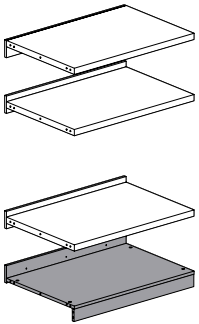
7



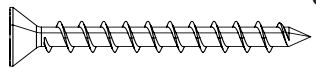
x2



Positionnez à l'endroit définitif contre le mur.



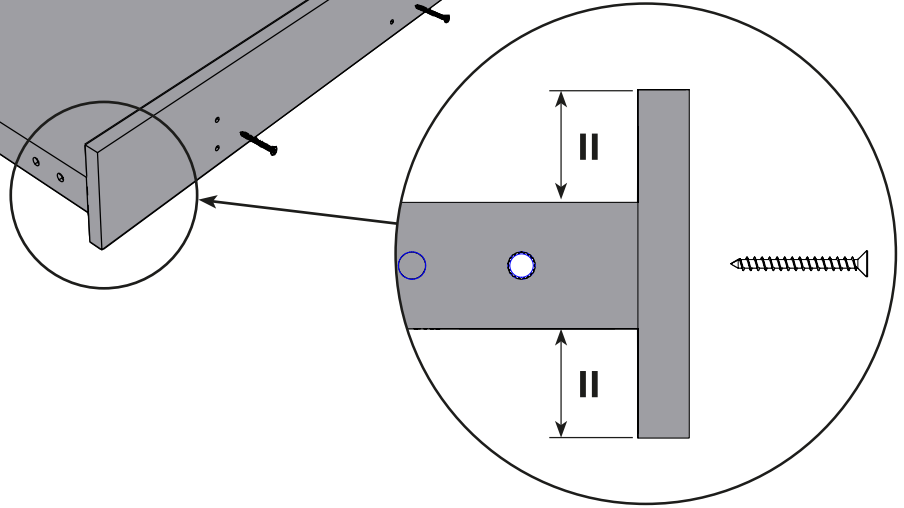
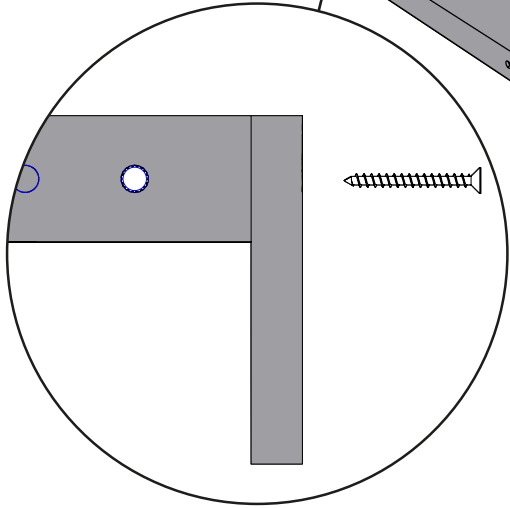
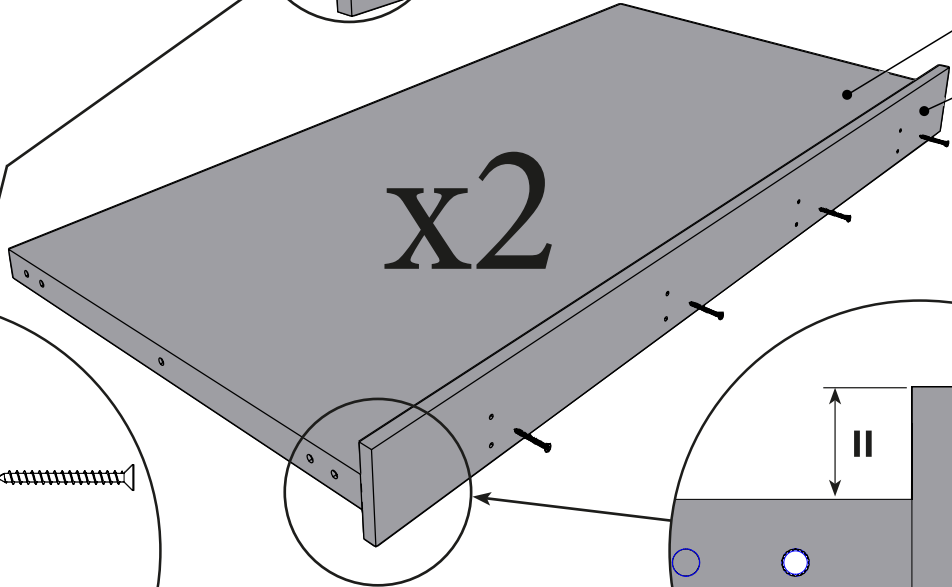
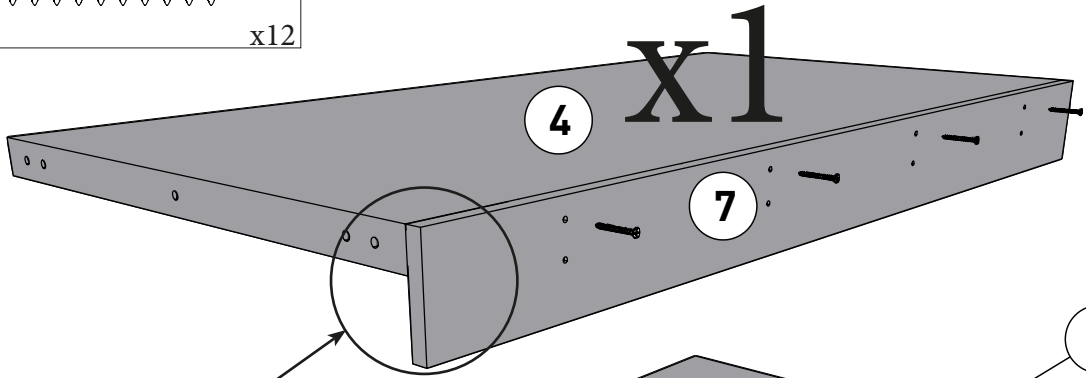
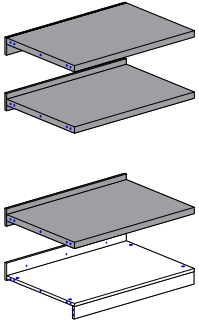
8



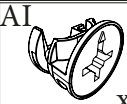
UX

x12

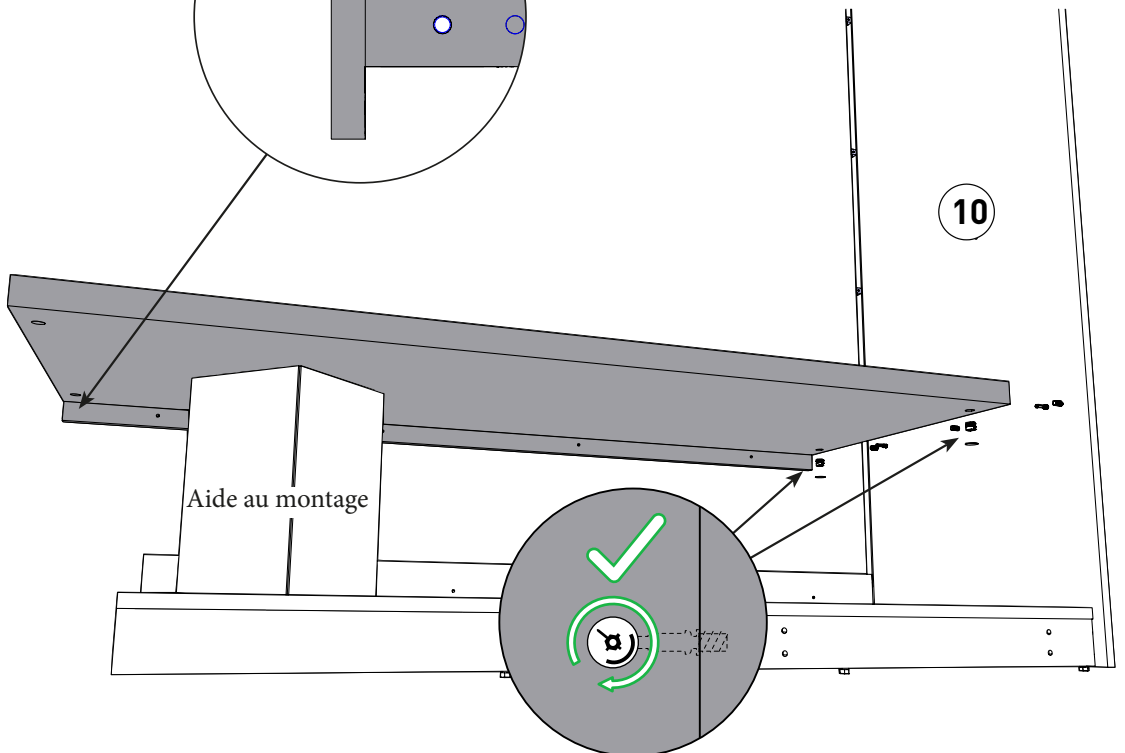
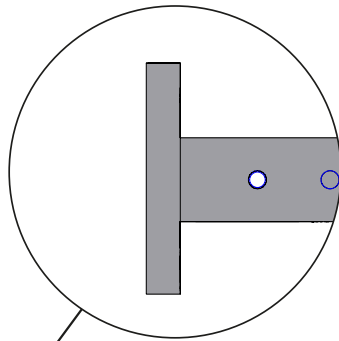
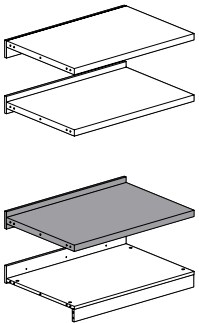
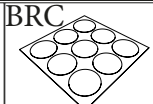
Ces pièces sont dans les colis 307104, 307105 ou 307106



9

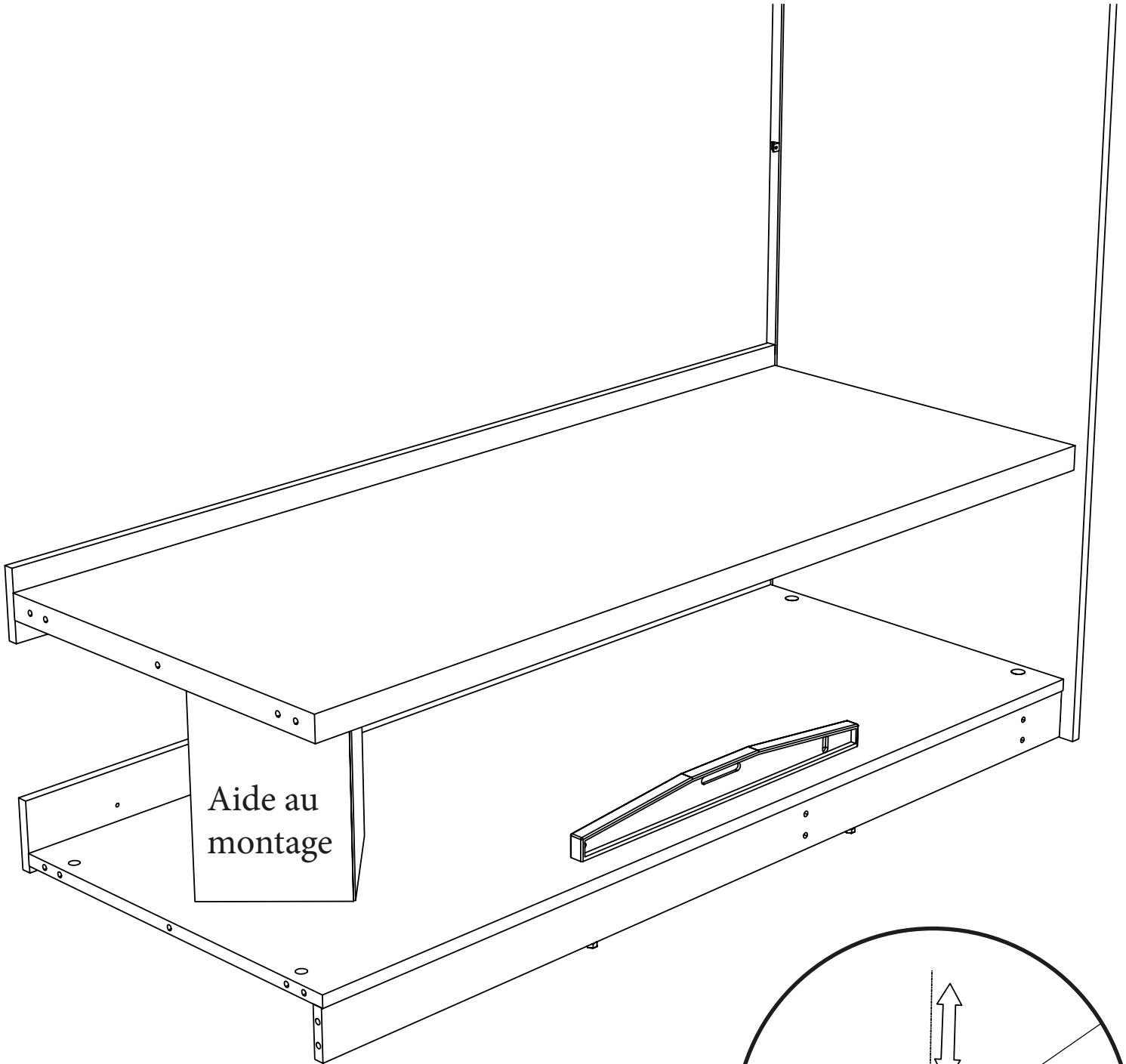


x2

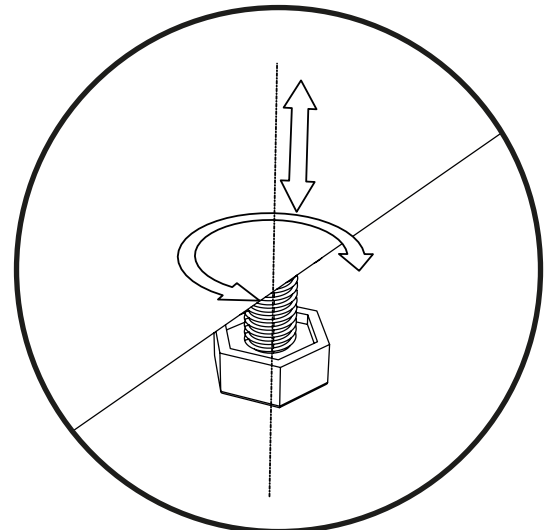


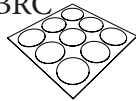
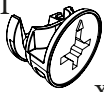
Aide au montage

**10** Bien mettre d'aplomb et de niveau avant de continuer.



Aide au montage





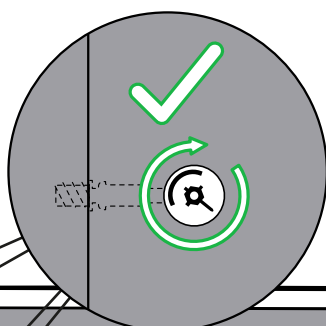
Joue de finition

OU

Joue de liaison

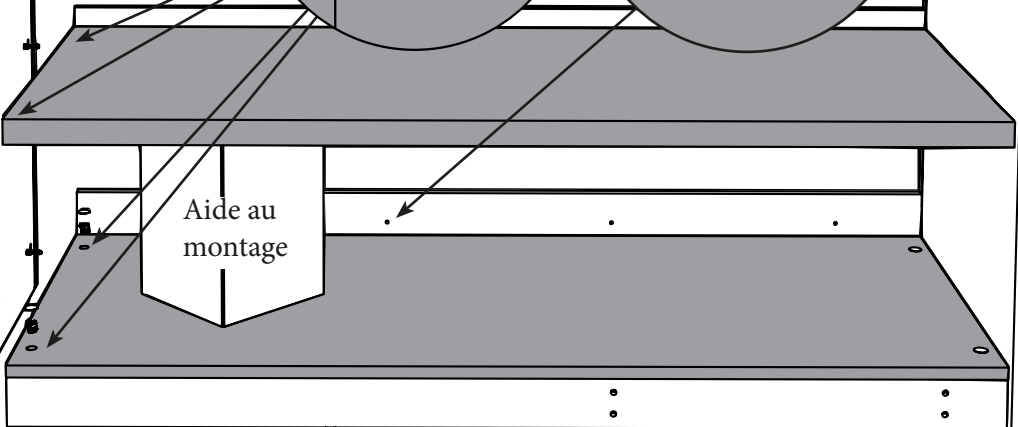
1

3

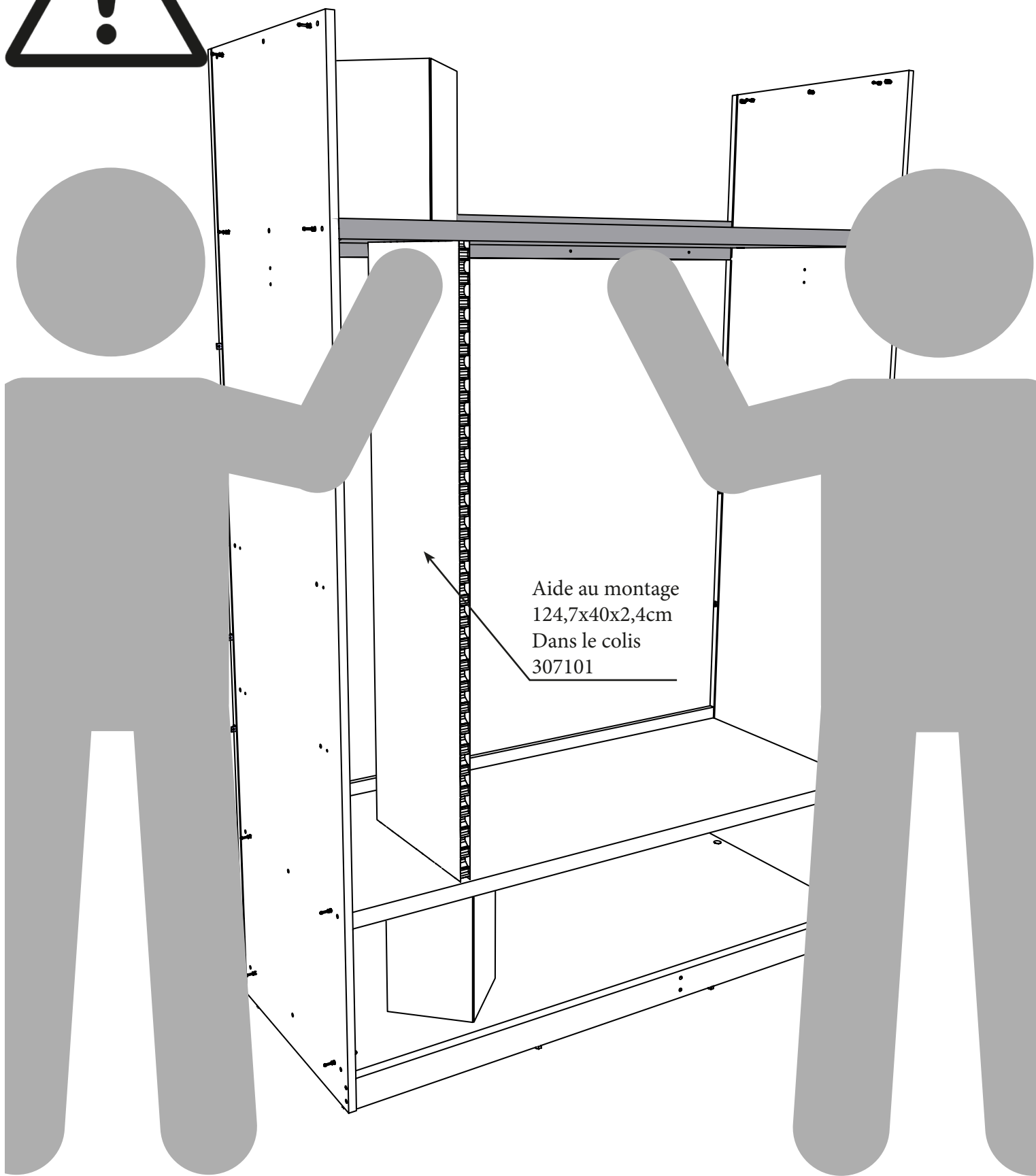


Utilisez la clé «HV» pour aider à rentrer le coté.

Aide au montage



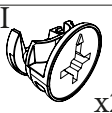
Conseil de montage: deux personnes maintiennent le meuble jusqu'à la fixation complète des tablettes.



Aide au montage  
124,7x40x2,4cm  
Dans le colis  
307101

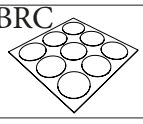
12

AI

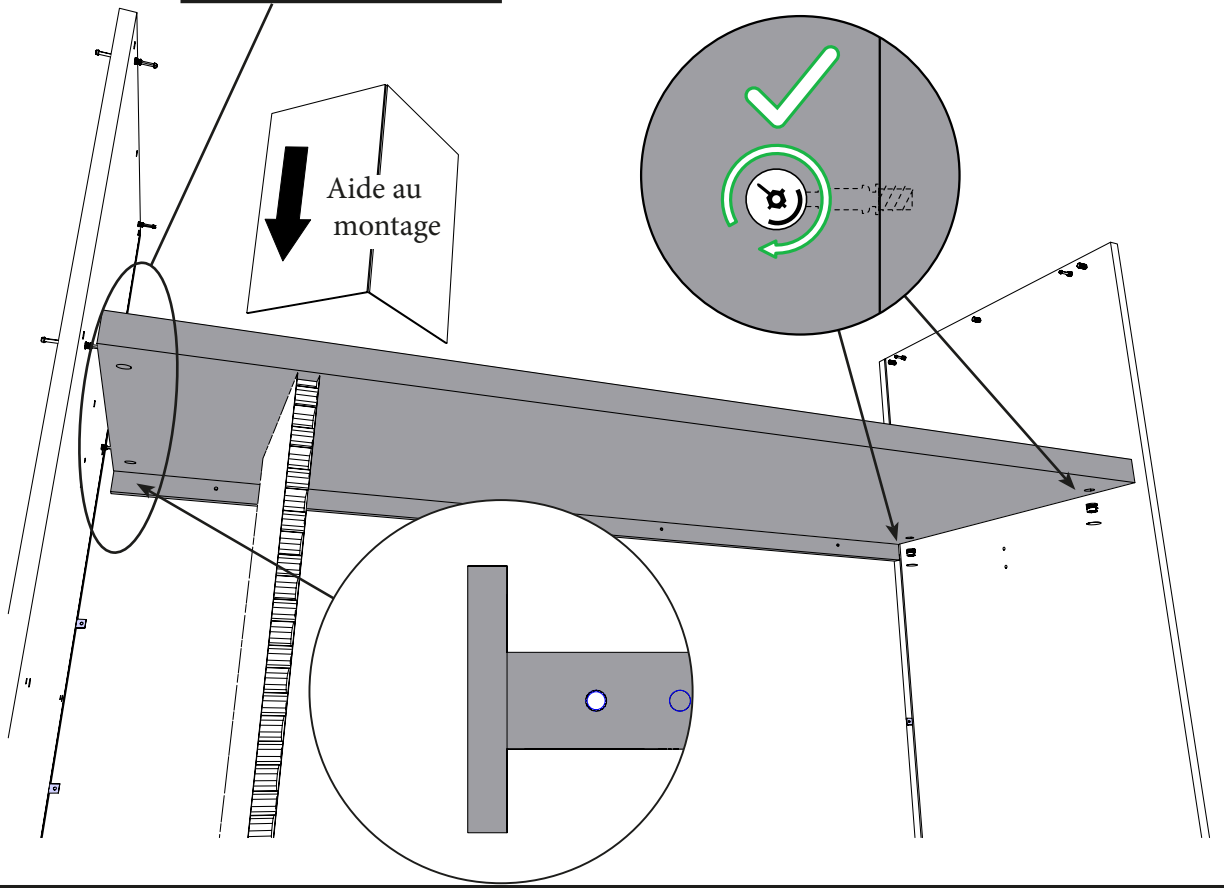
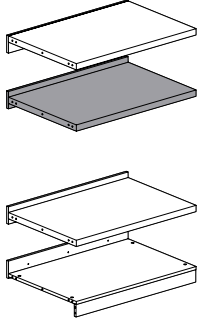


x2

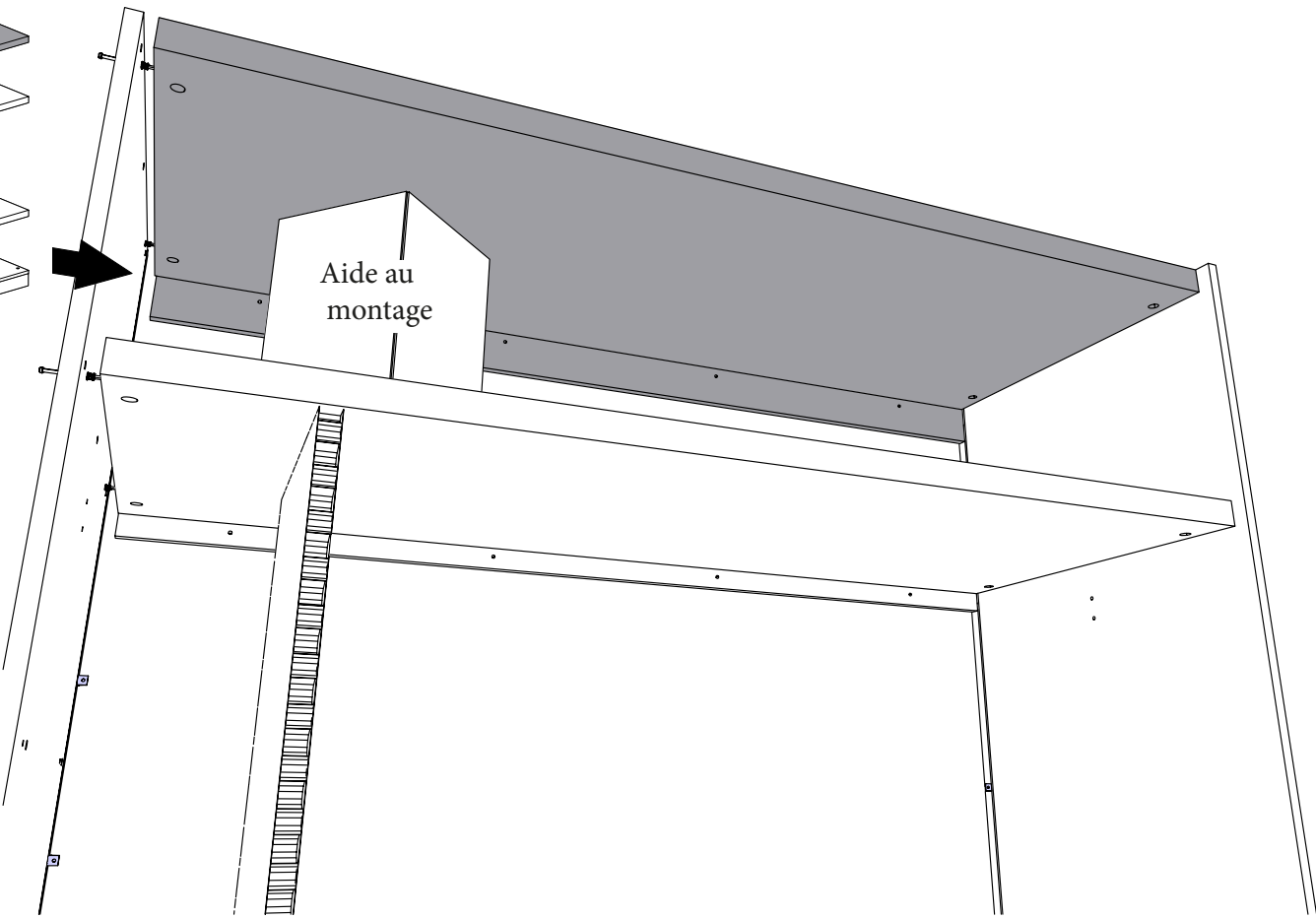
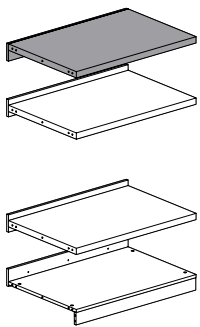
BRC



Engagez dans les trous et serrez plus tard (Etape 14)

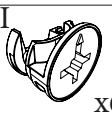


13



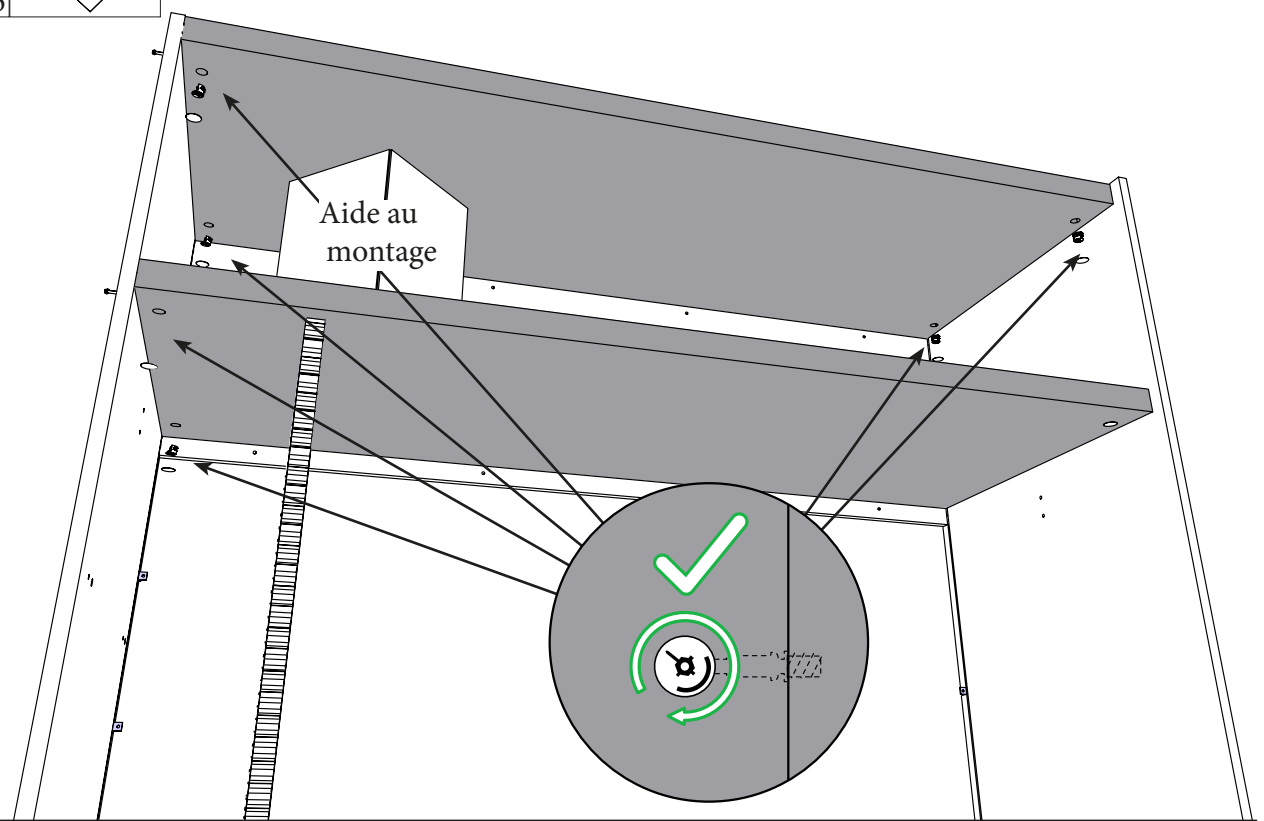
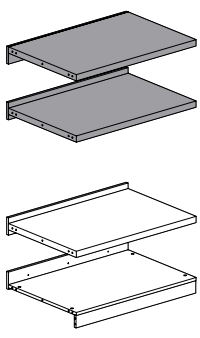
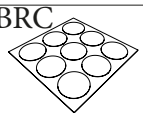
14

AI



x6

BRC



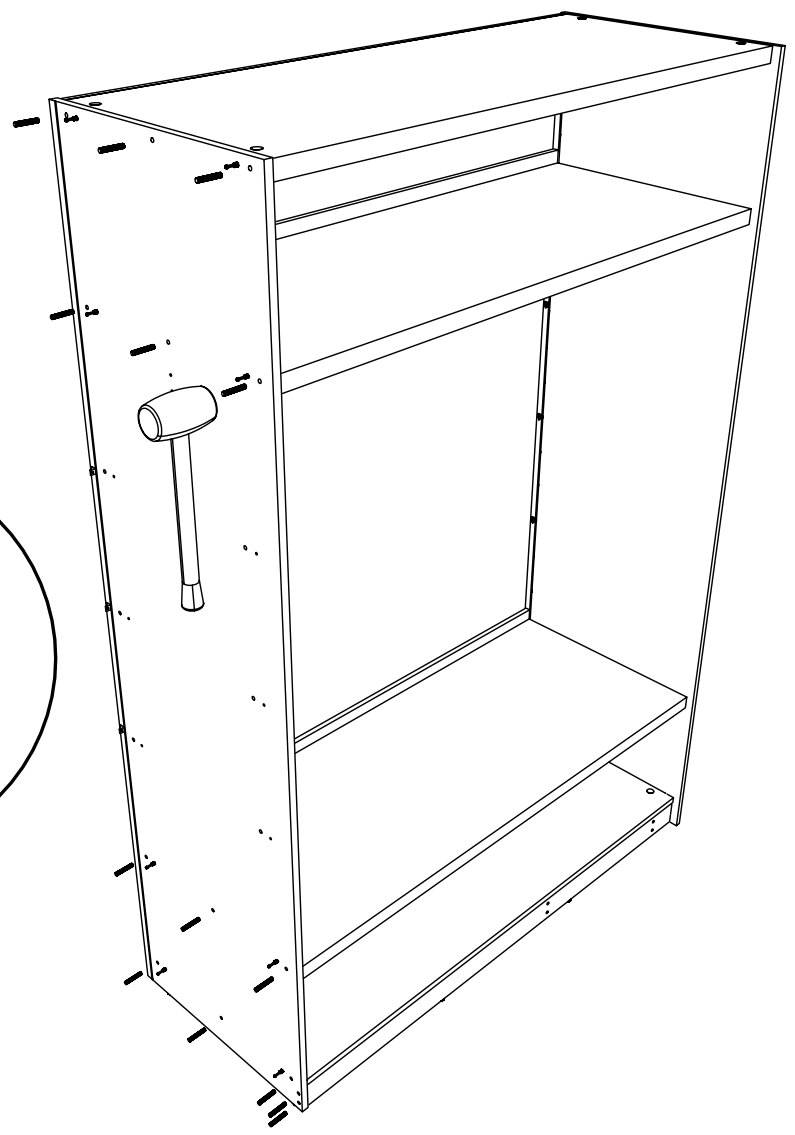
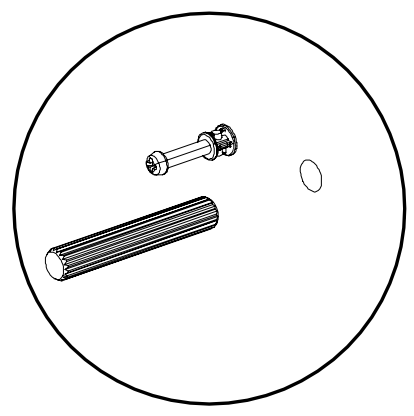
15



AB

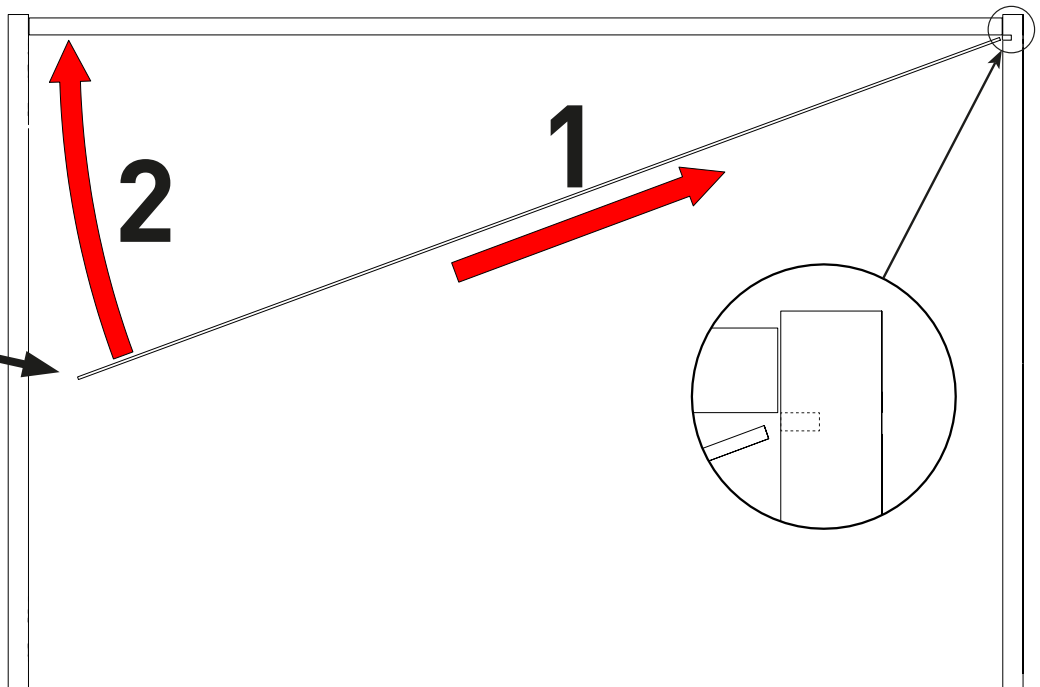
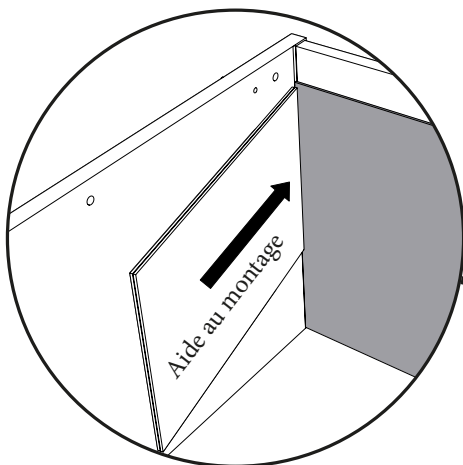
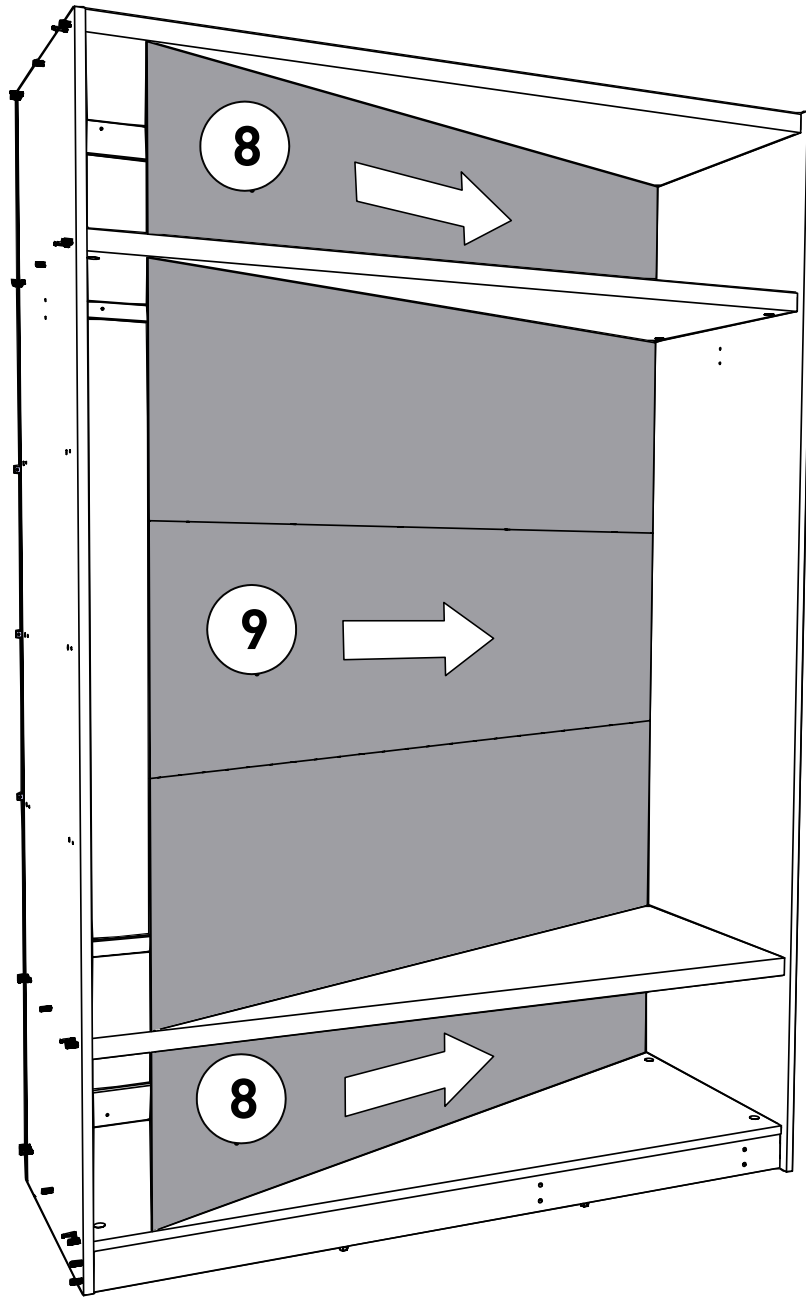
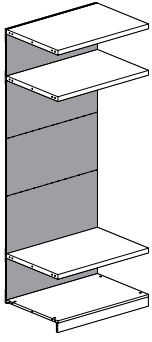
x14

Sur coté de liaison uniquement.



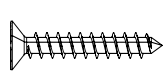
16

Ces pièces sont dans les colis 307104, 307105 ou 307106



Utilisez la cale d'aide au montage pour pousser

17

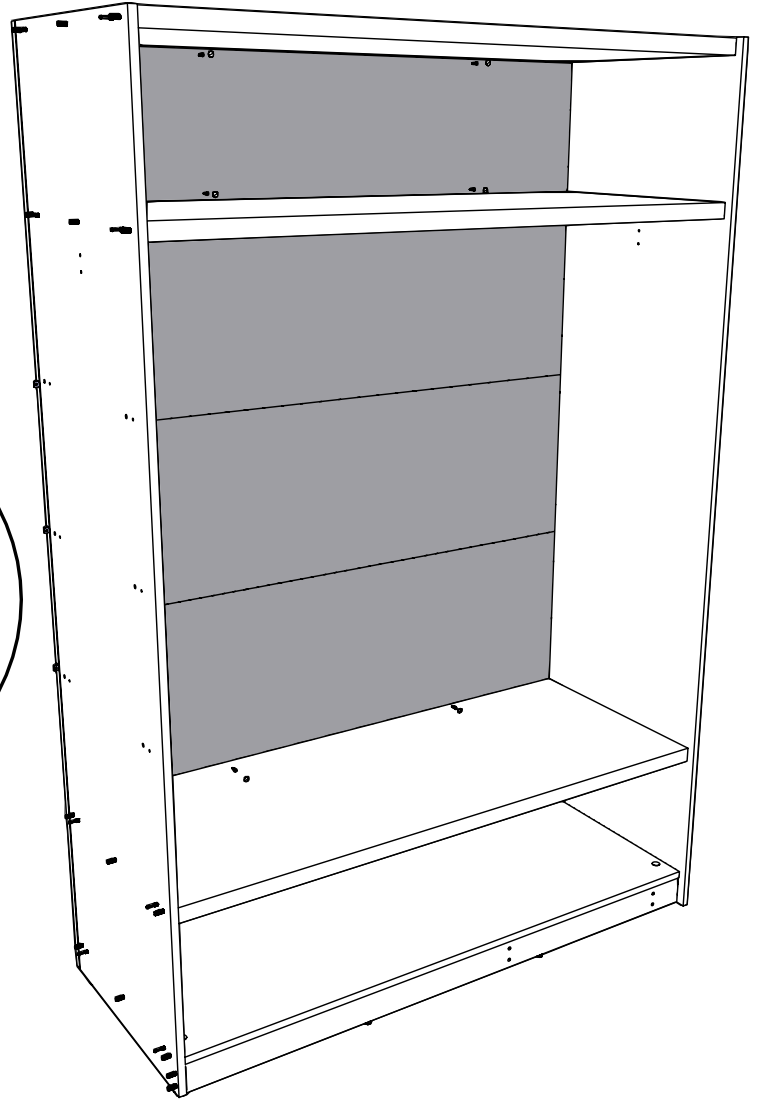
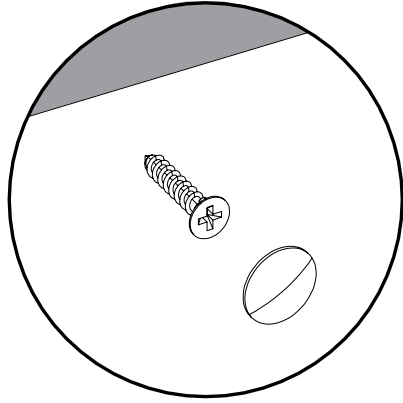
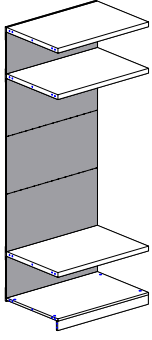


WJ PUA

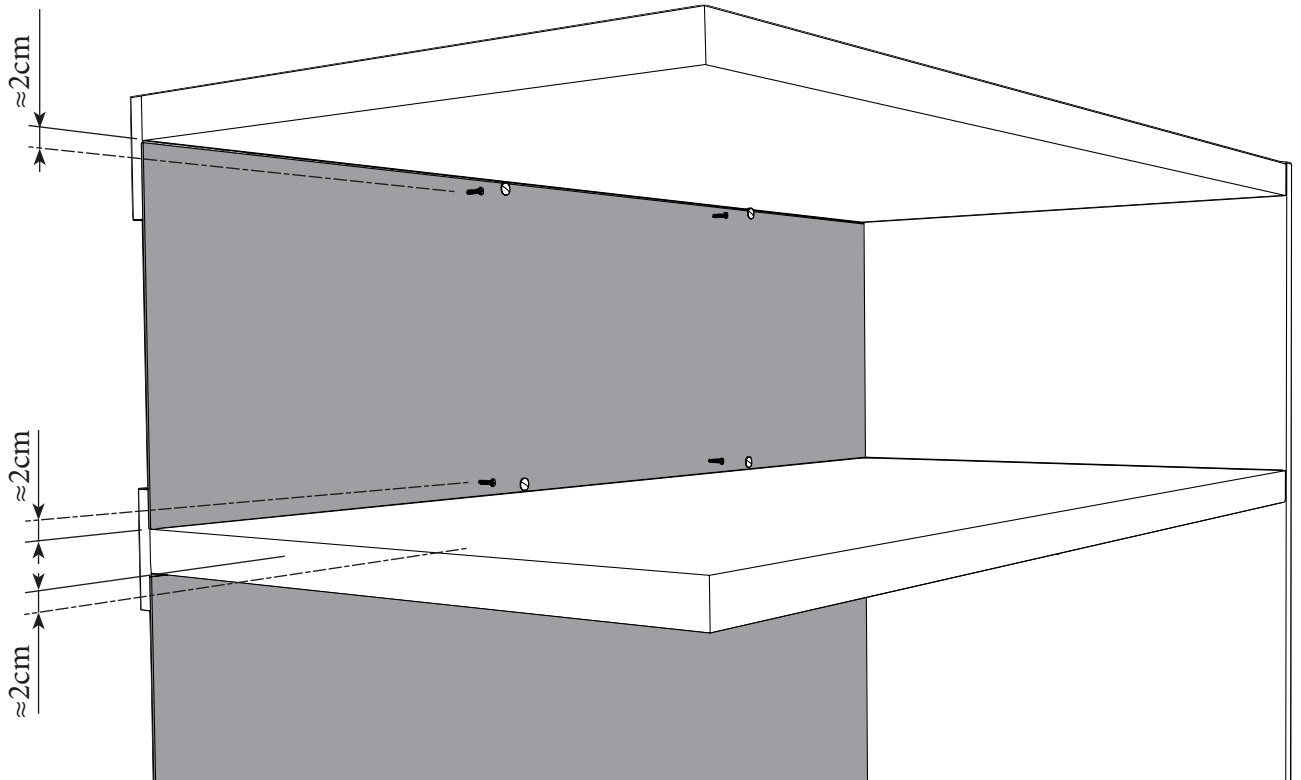


x12

x12



Répétez cette opération pour les 3 dos de meuble

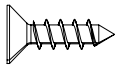


18

ANK



x4



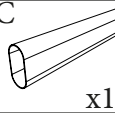
VG\$1

x6



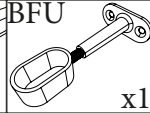
x2

DC



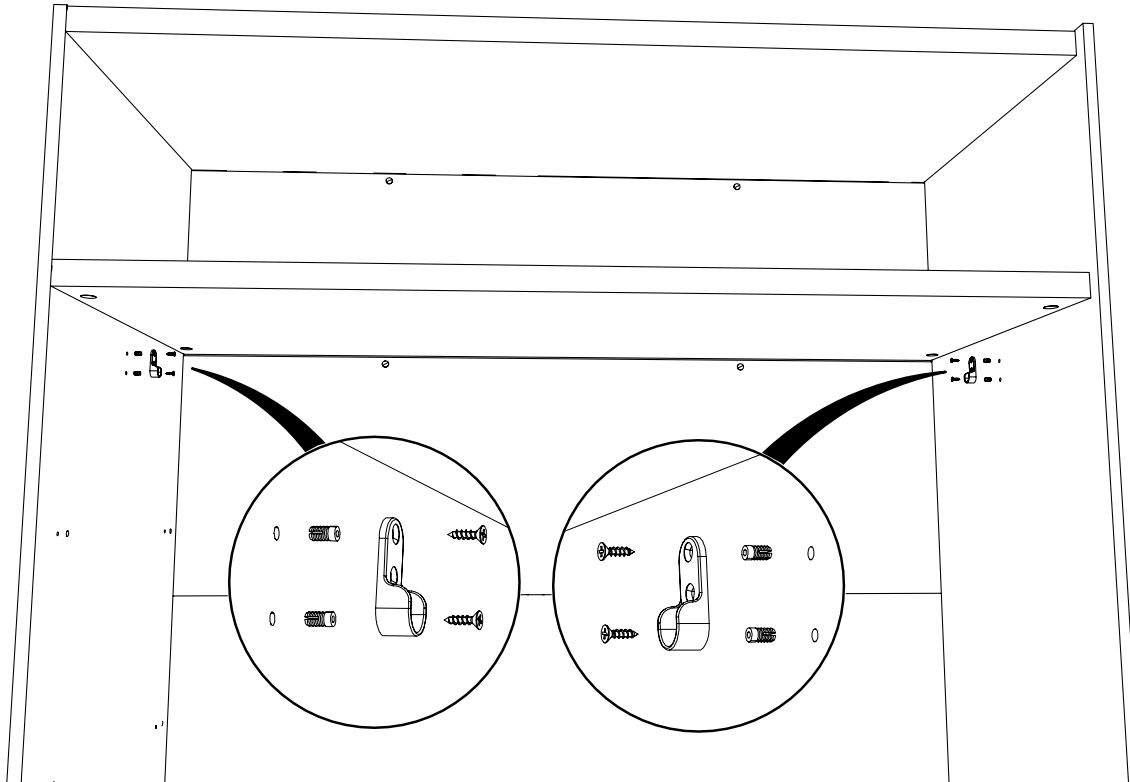
x1

BFU

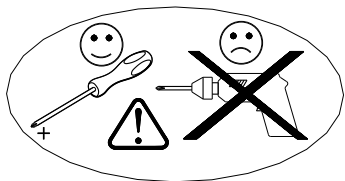
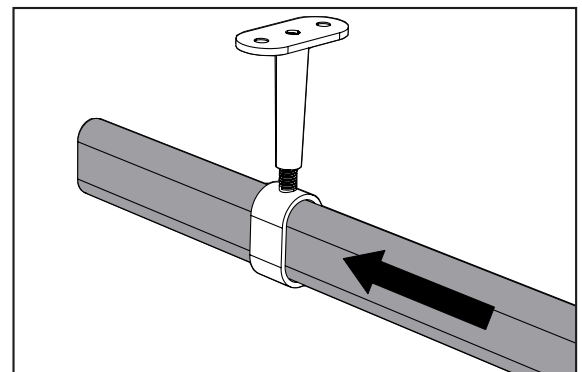


x1

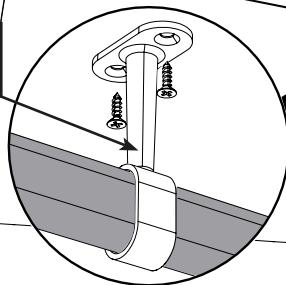
Si vous devez installer une lingère 307114, n'installez pas tout de suite la barre de penderie.



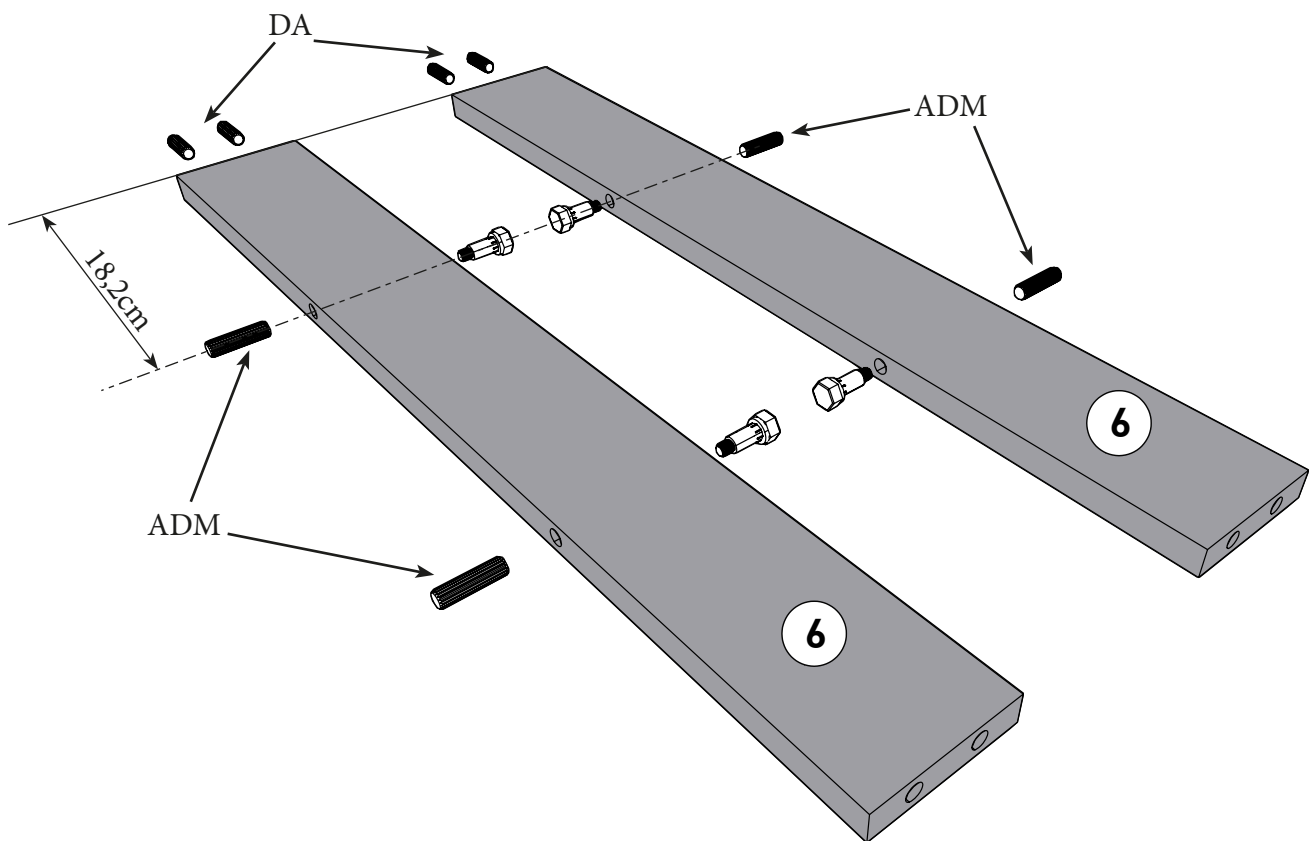
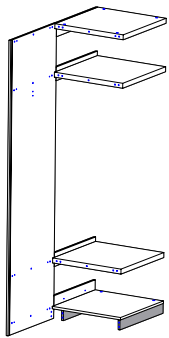
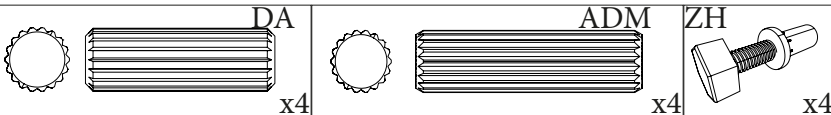
La pièce «BFU» doit être uniquement installée dans les modules 120 et 150.



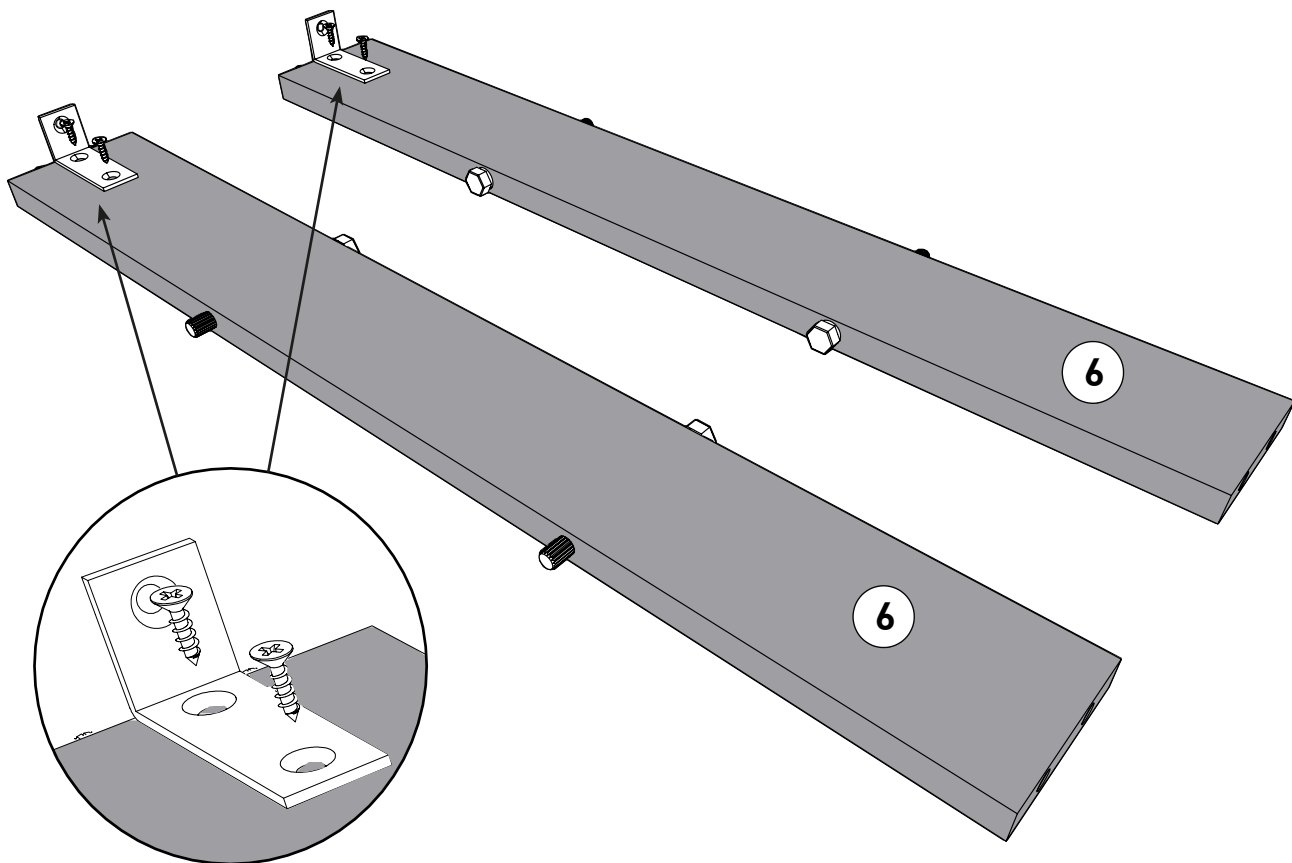
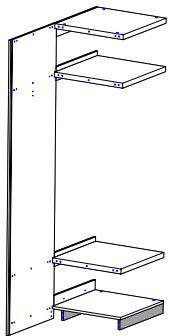
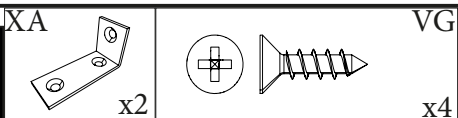
Vissez pour mettre en contact sous la tablette



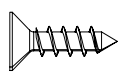
19



20

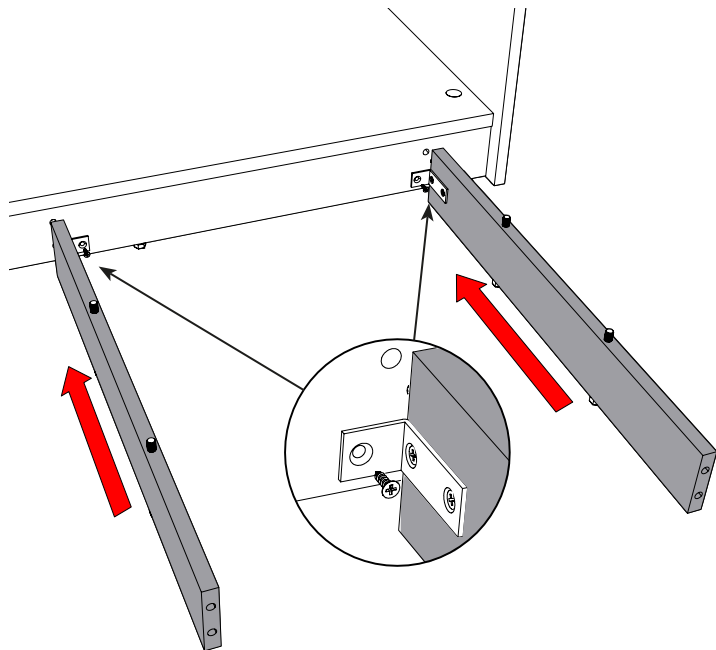
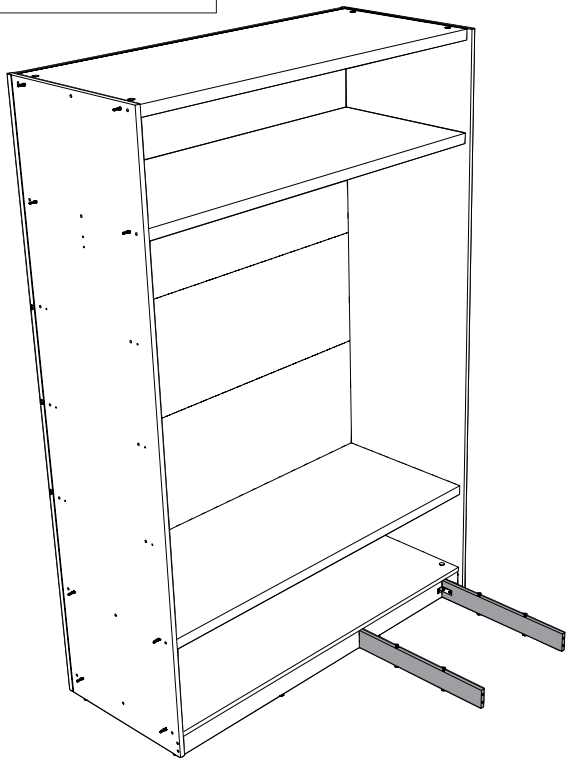
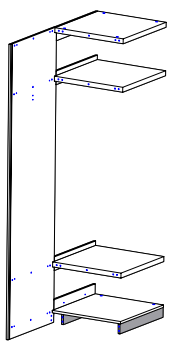


21

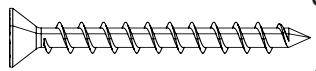


VG

x2

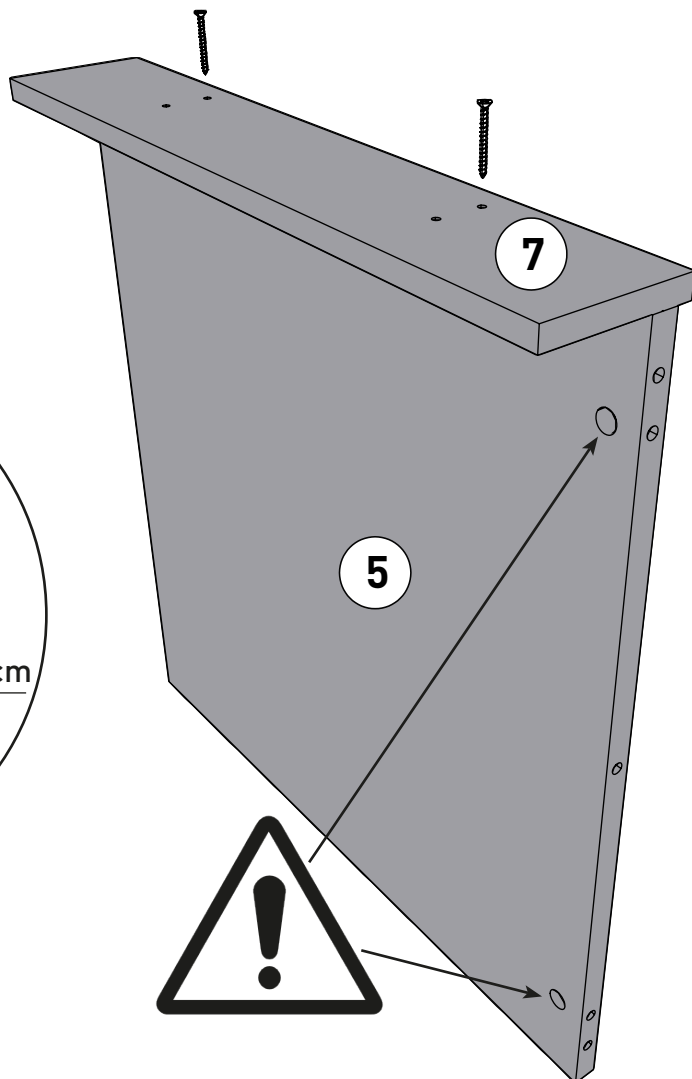
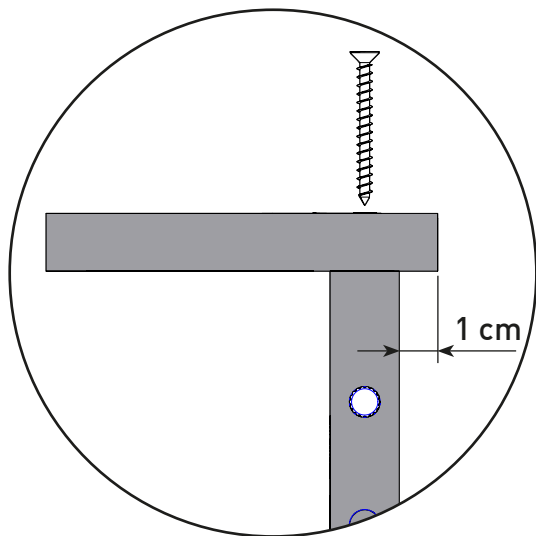
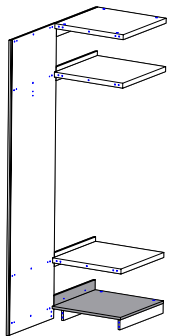


22



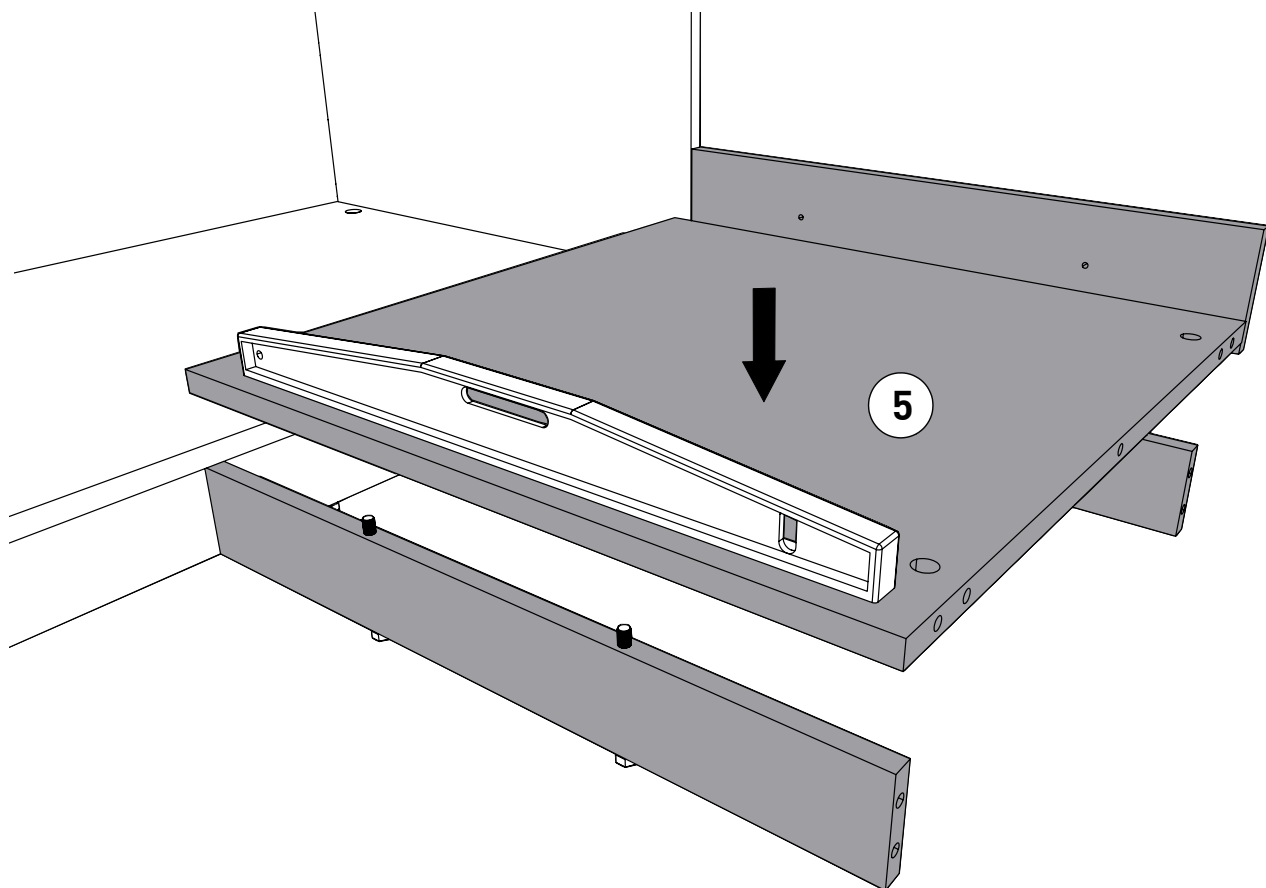
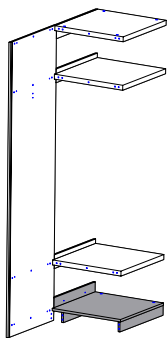
UX

x2

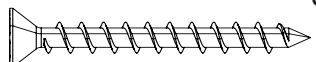


23

Bien mettre de niveau avant de continuer.

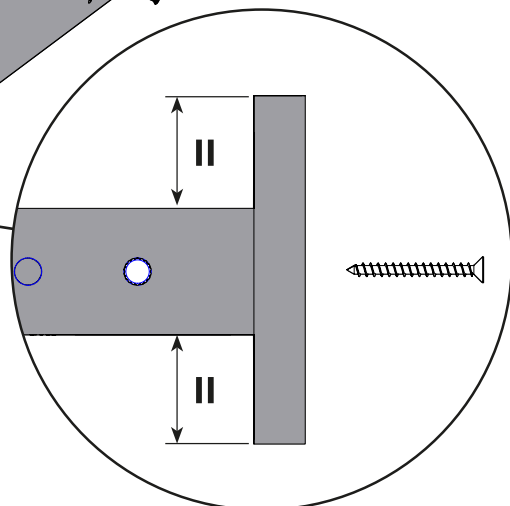
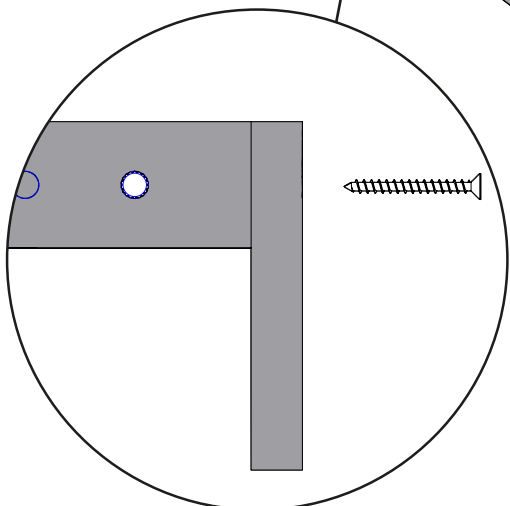
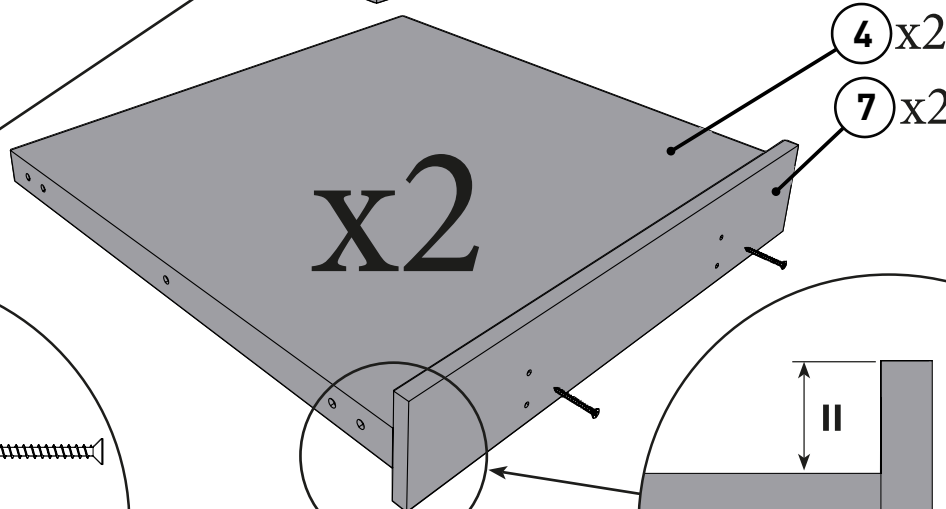
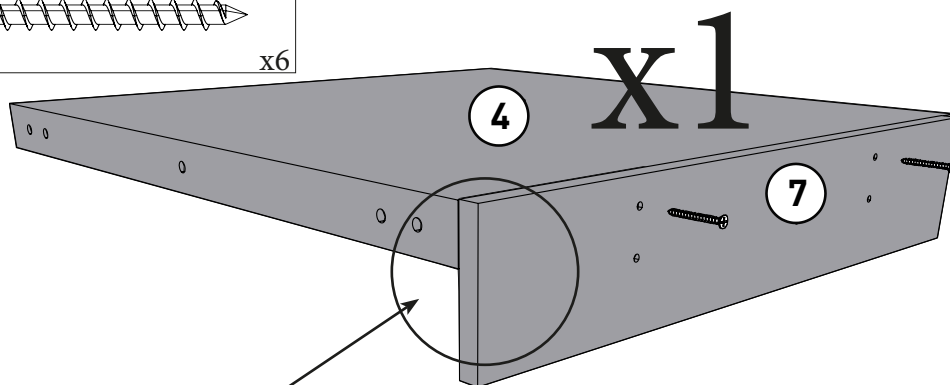
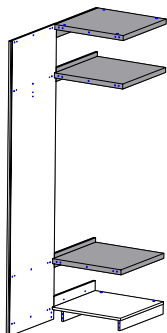


24



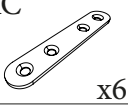
UX

x6



25

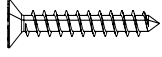
XC



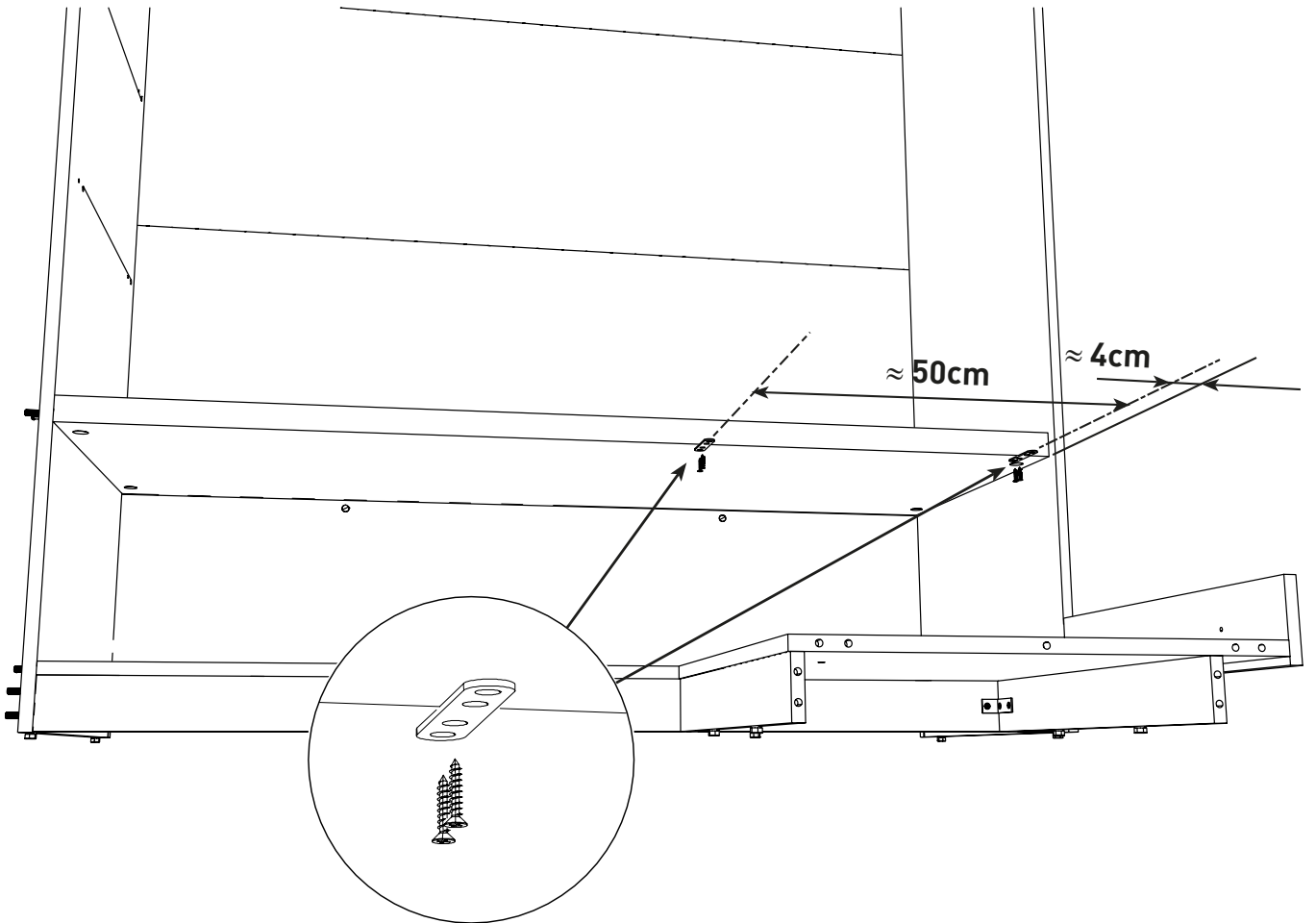
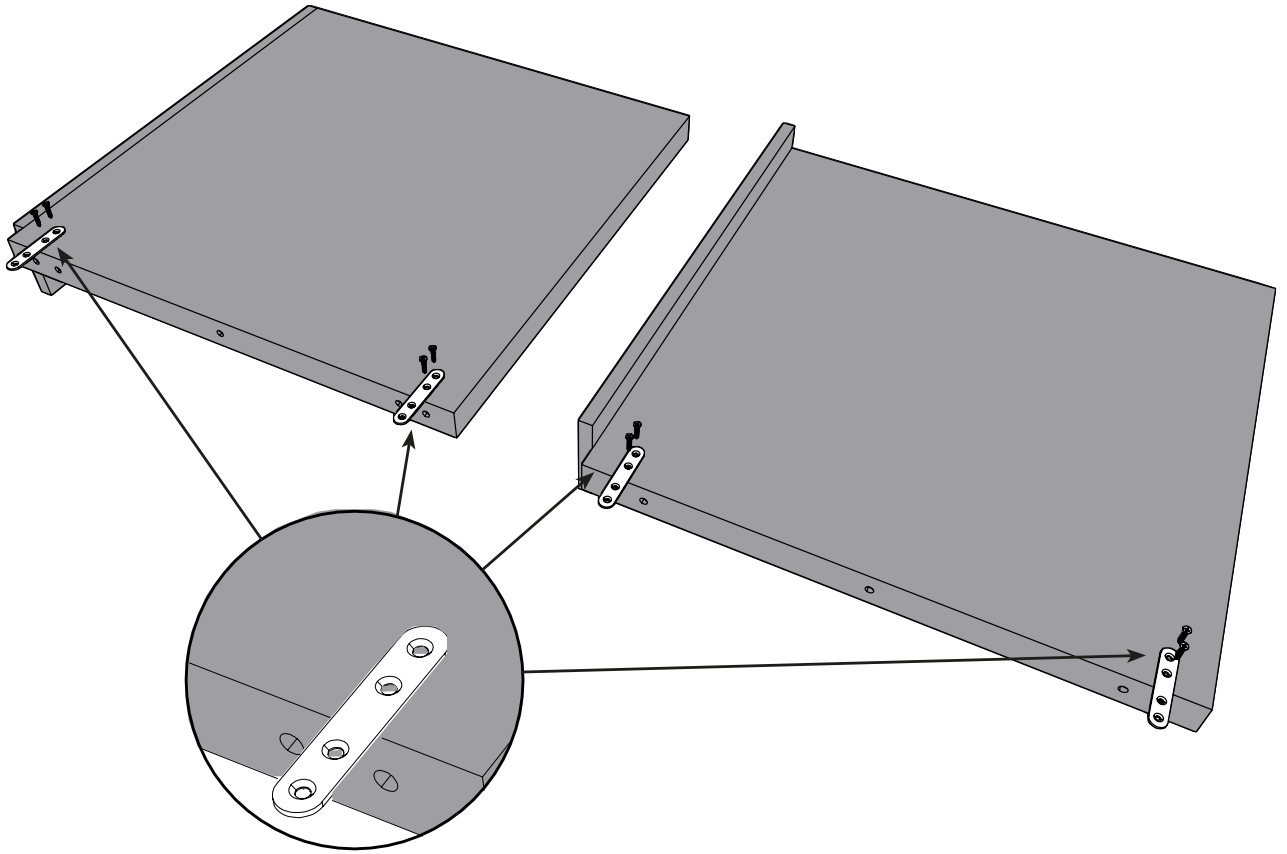
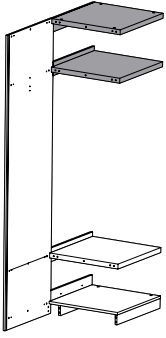
x6



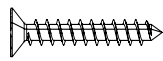
WJ



x12

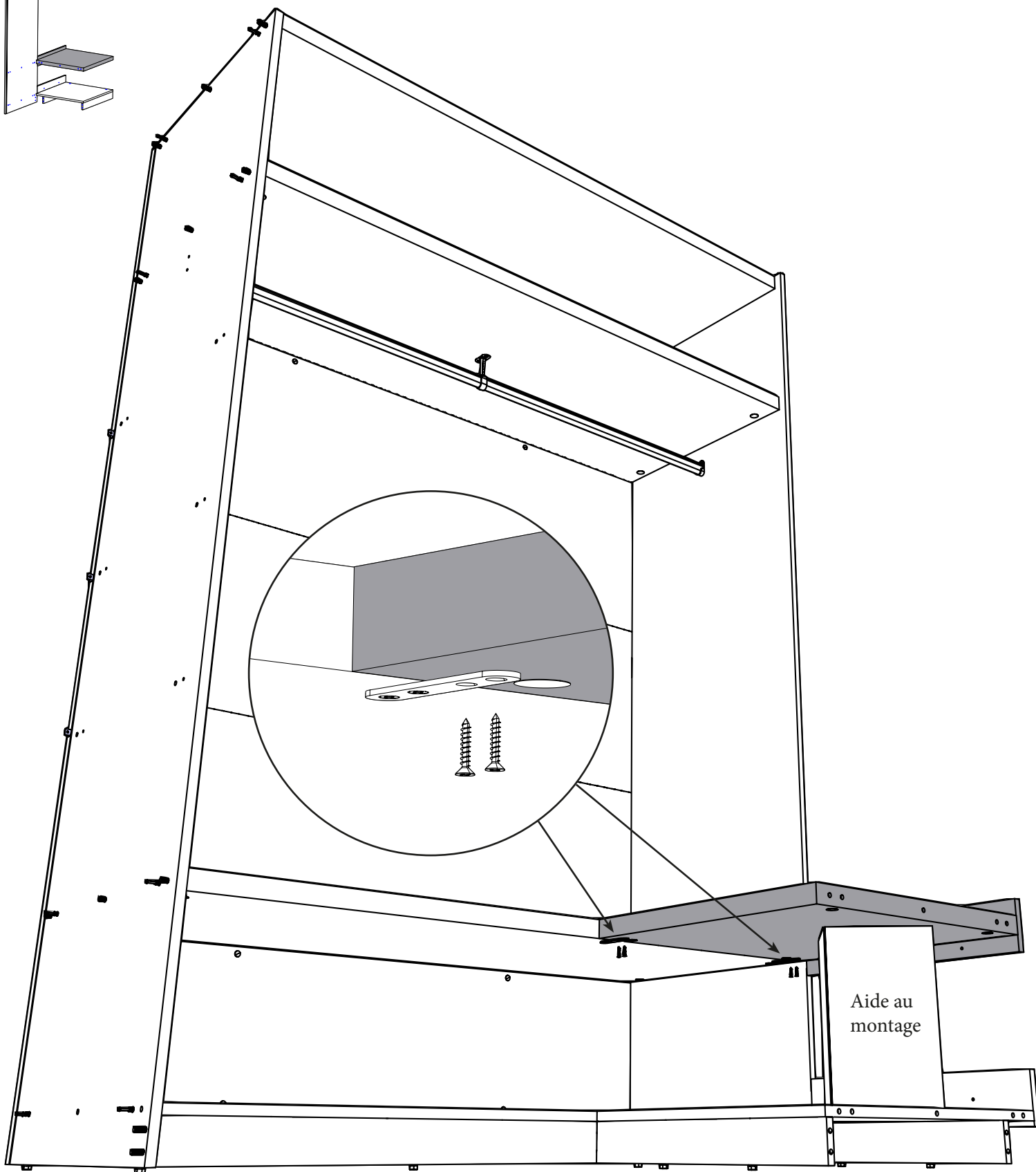
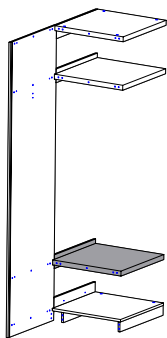


26



WJ

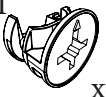
x4



Aide au montage

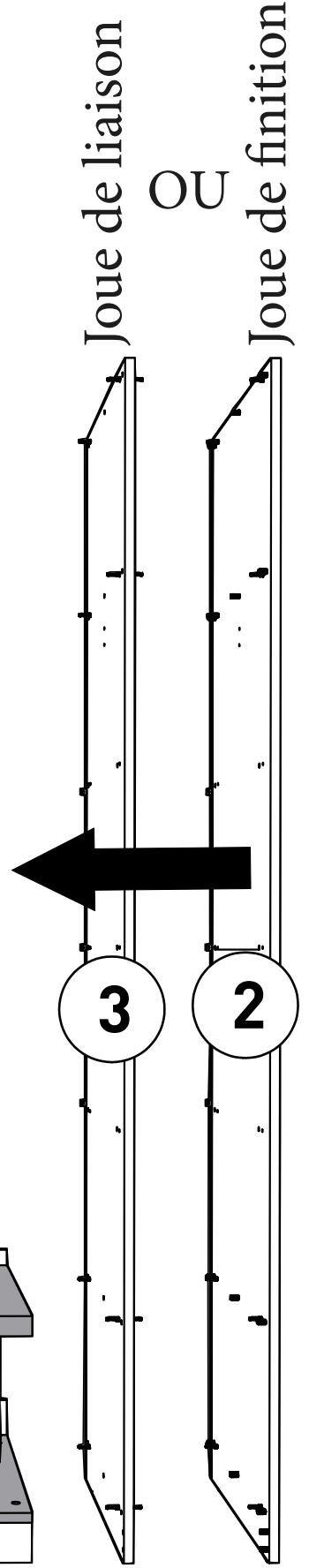
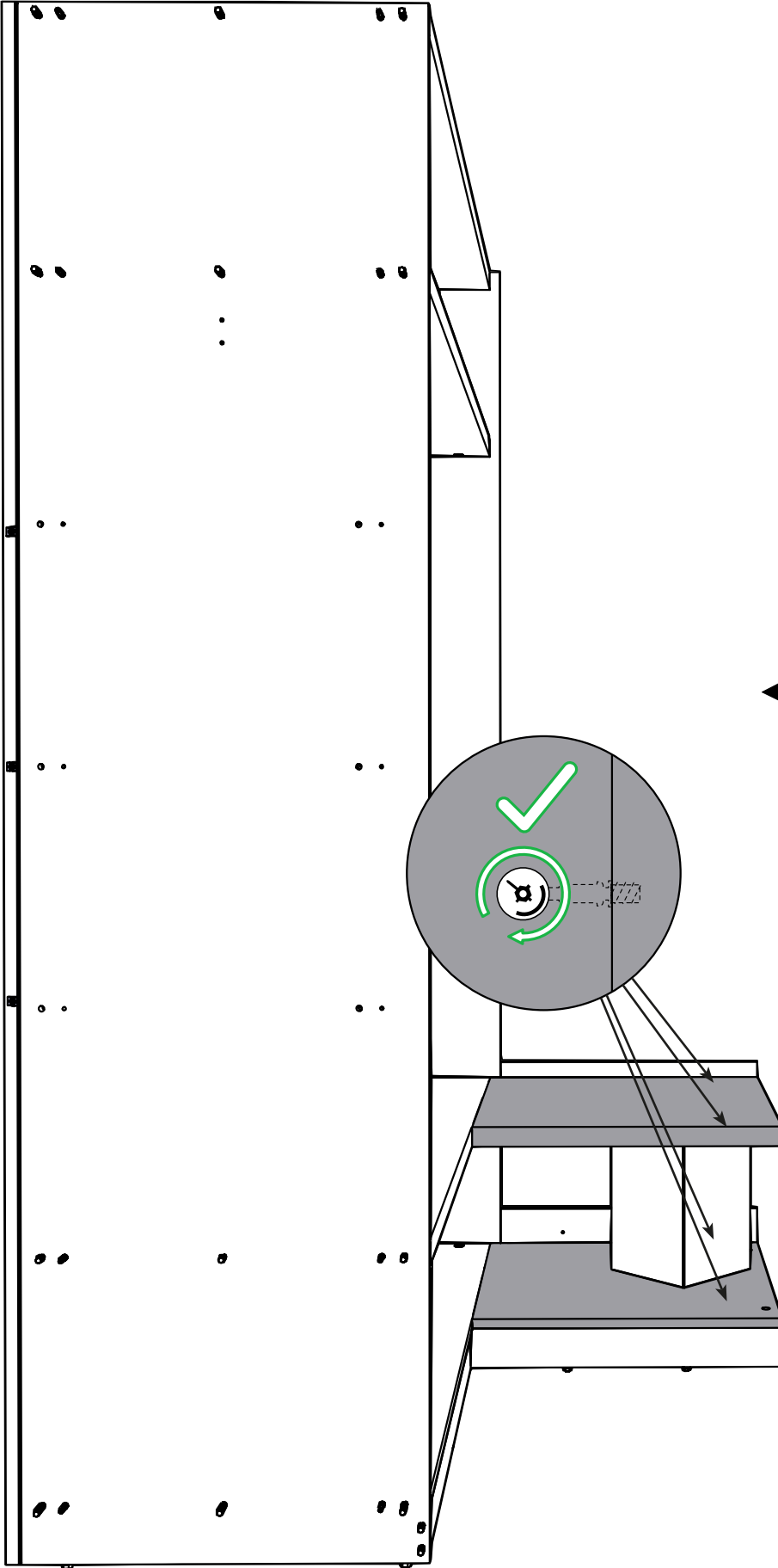
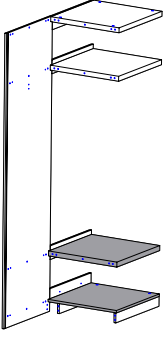
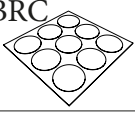
27

AI

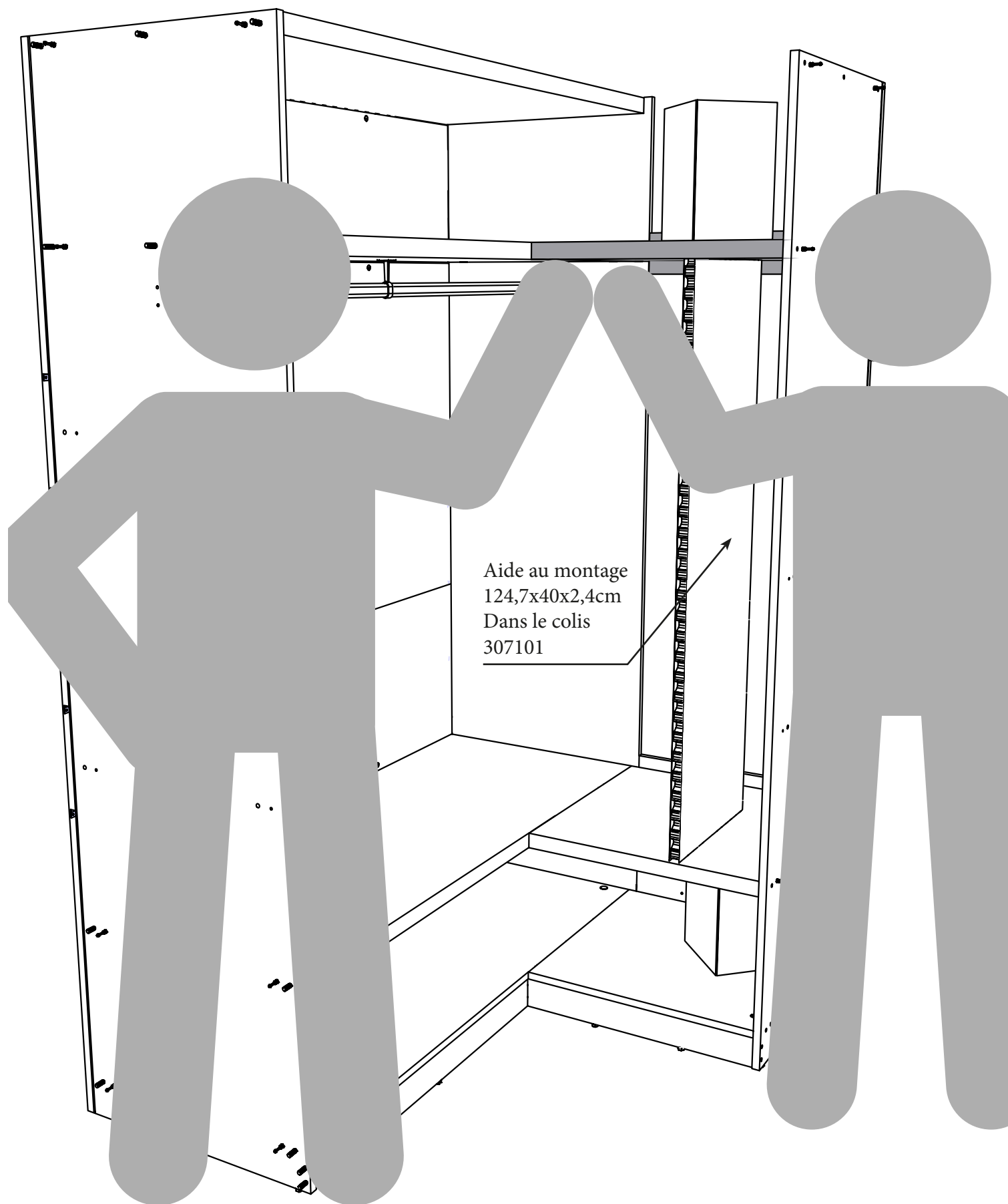


x4

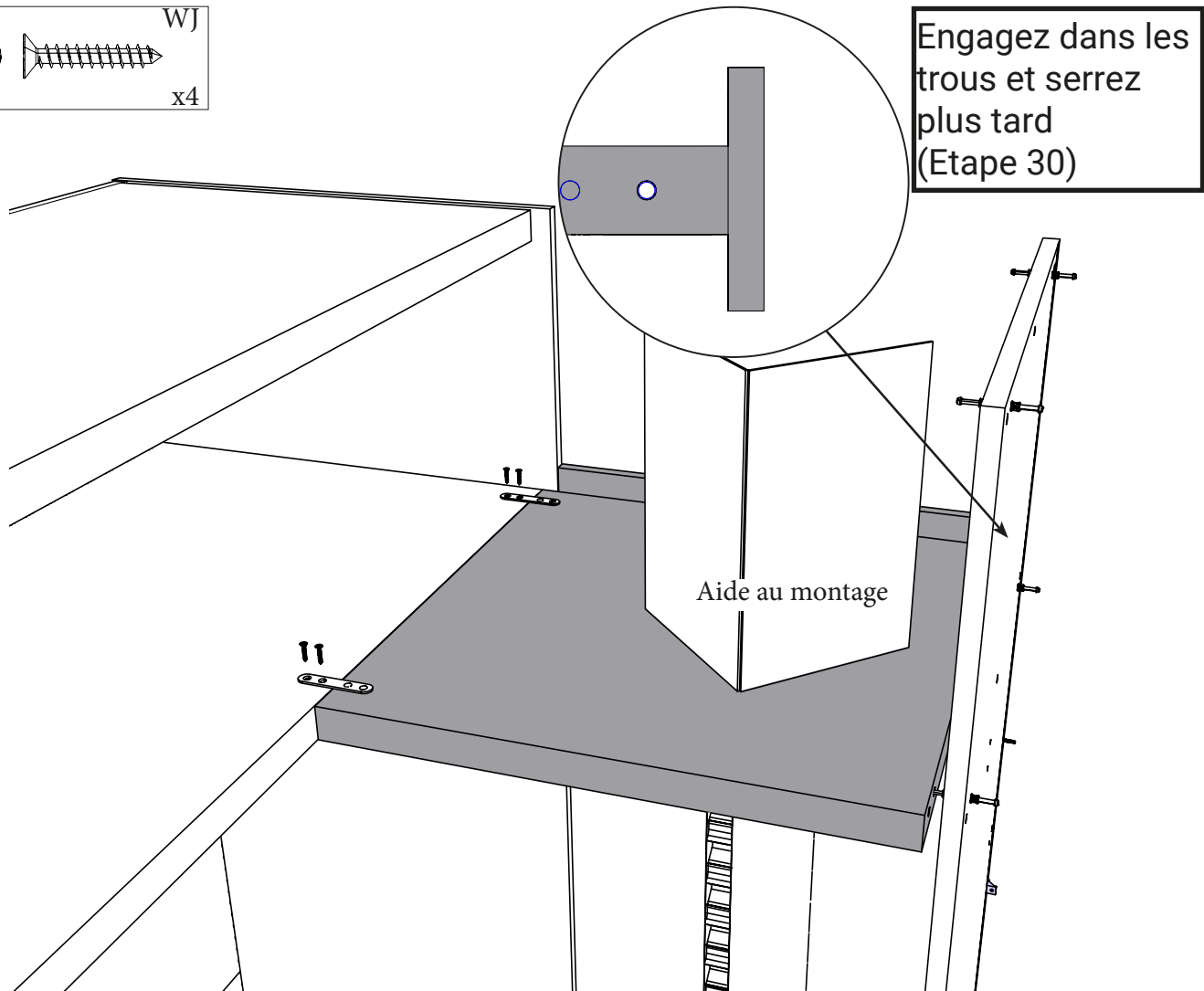
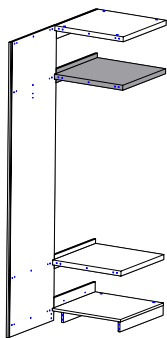
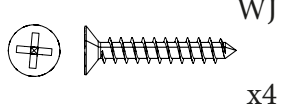
BRC



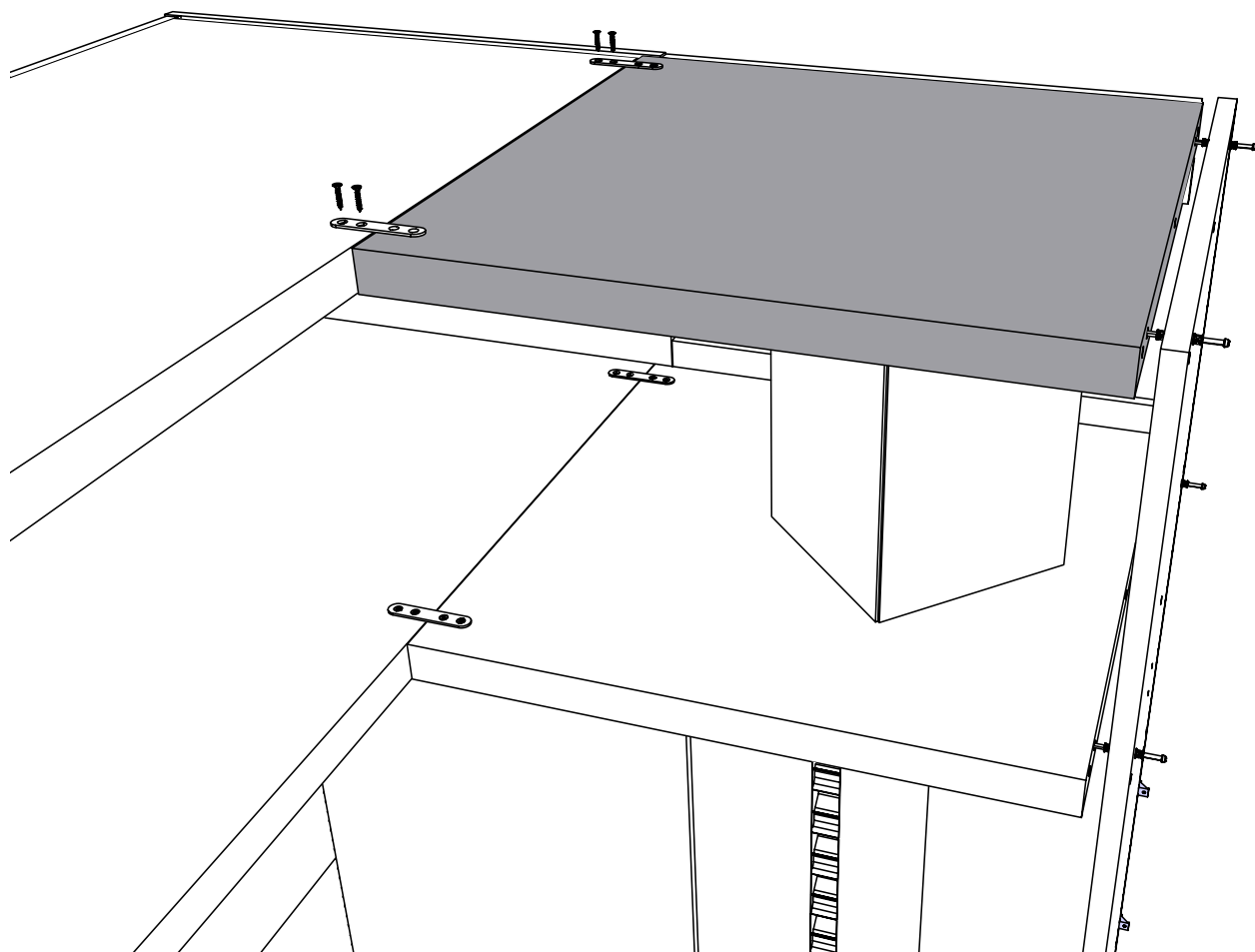
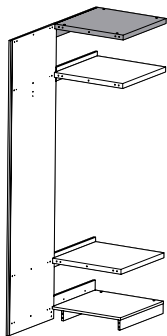
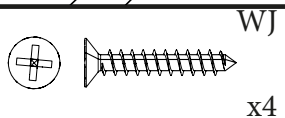
Conseil de montage: deux personnes maintiennent le meuble jusqu'à la fixation complète des tablettes.



28



29



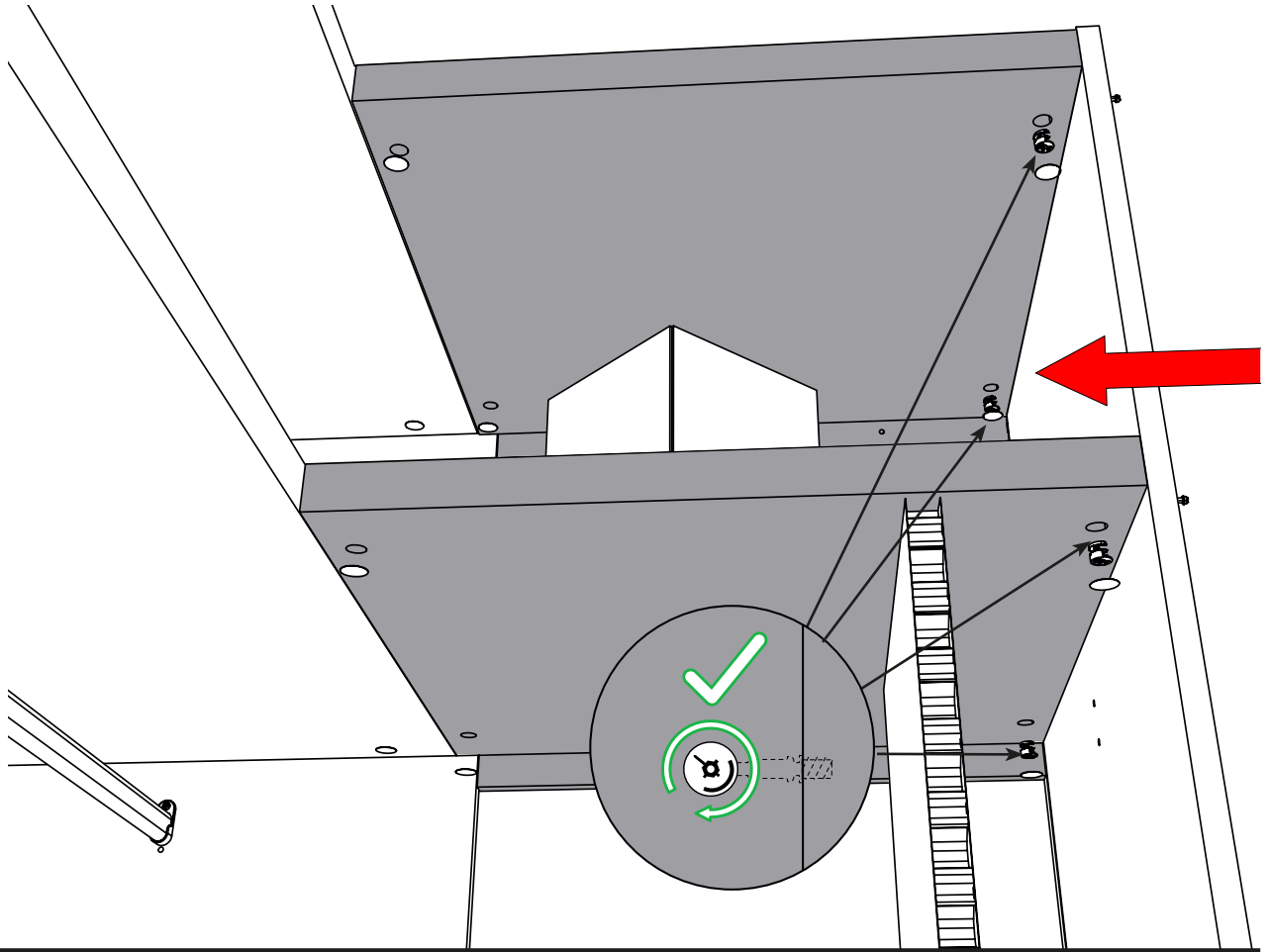
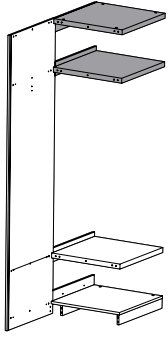
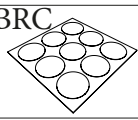
30

AI

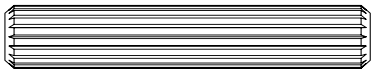


x4

BRC



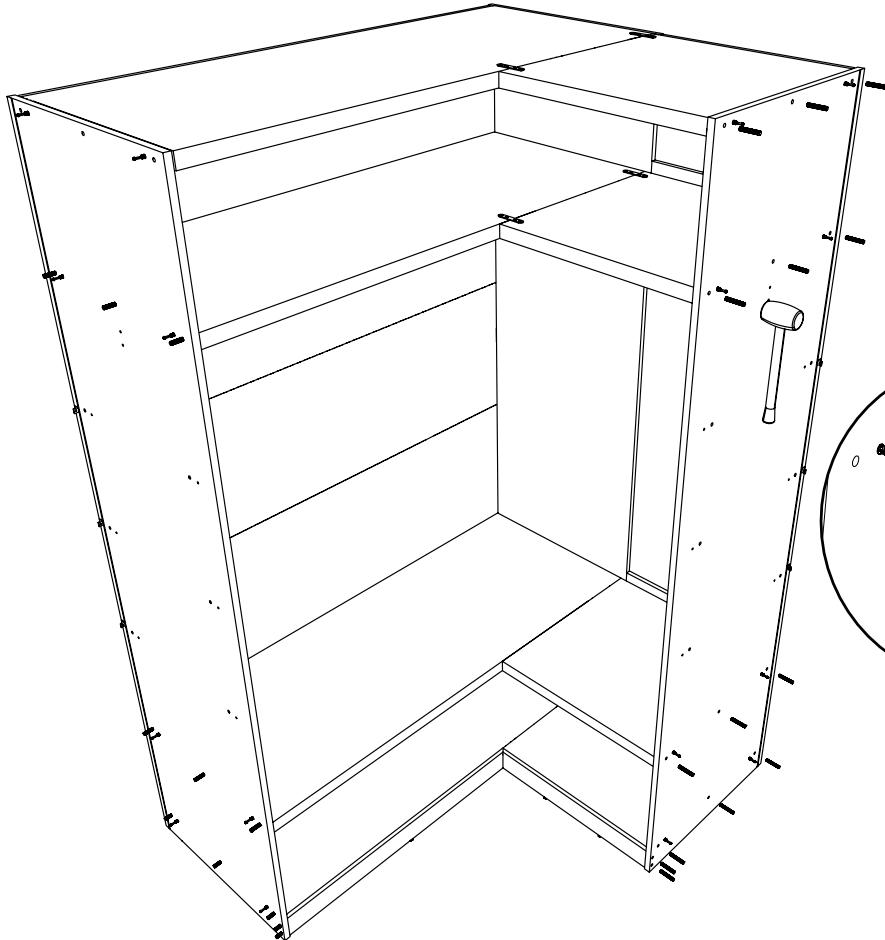
31



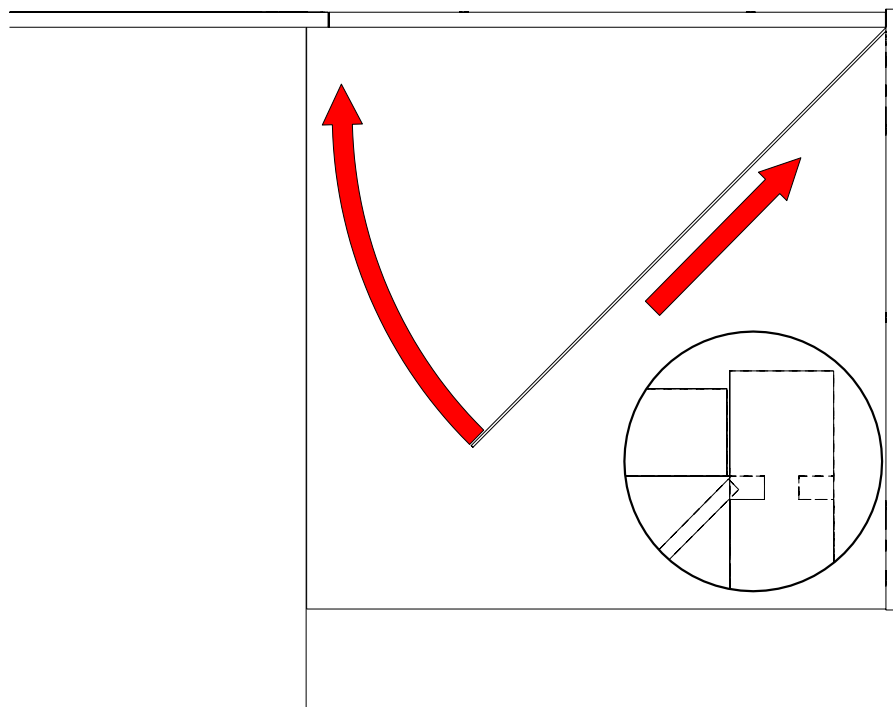
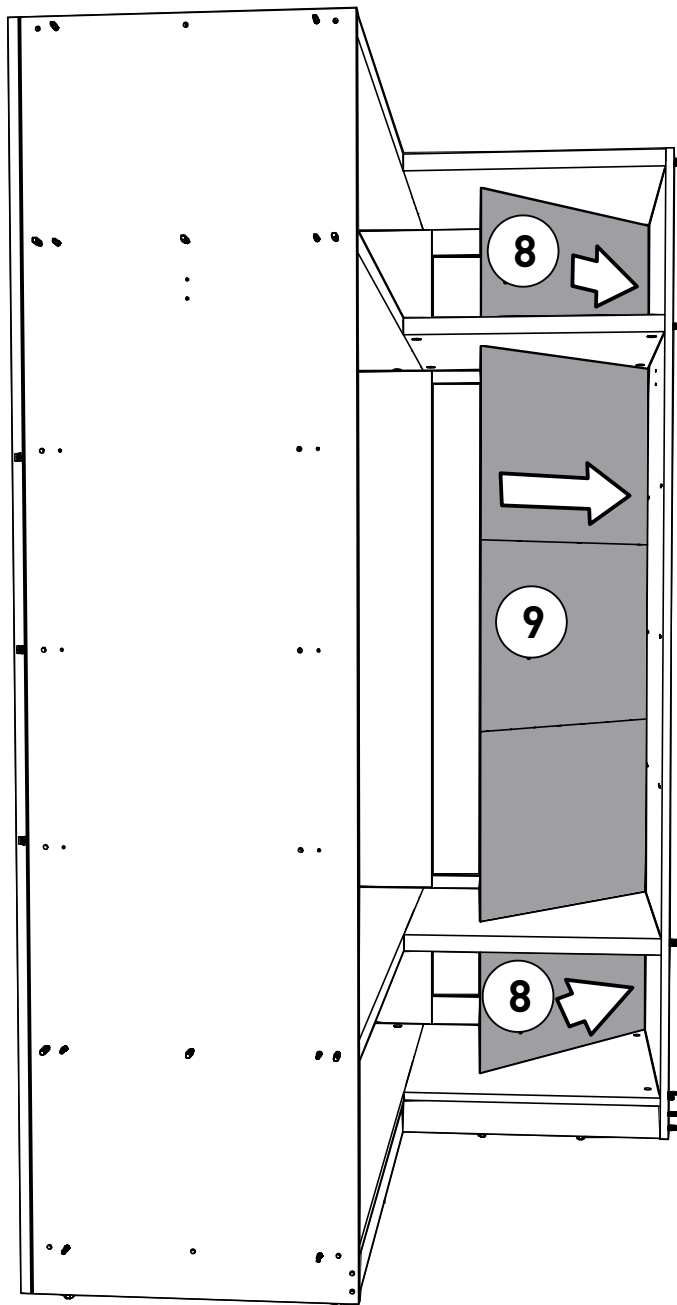
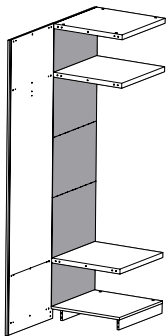
AB

x14

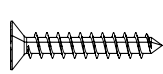
Sur coté de liaison uniquement.



32



33

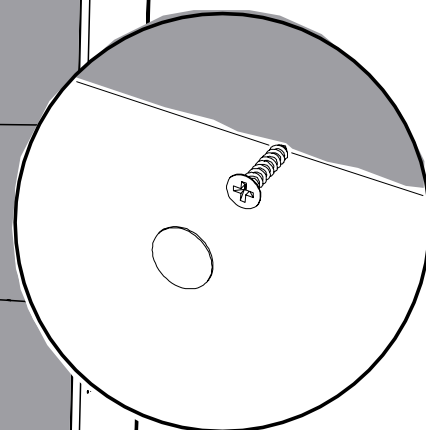
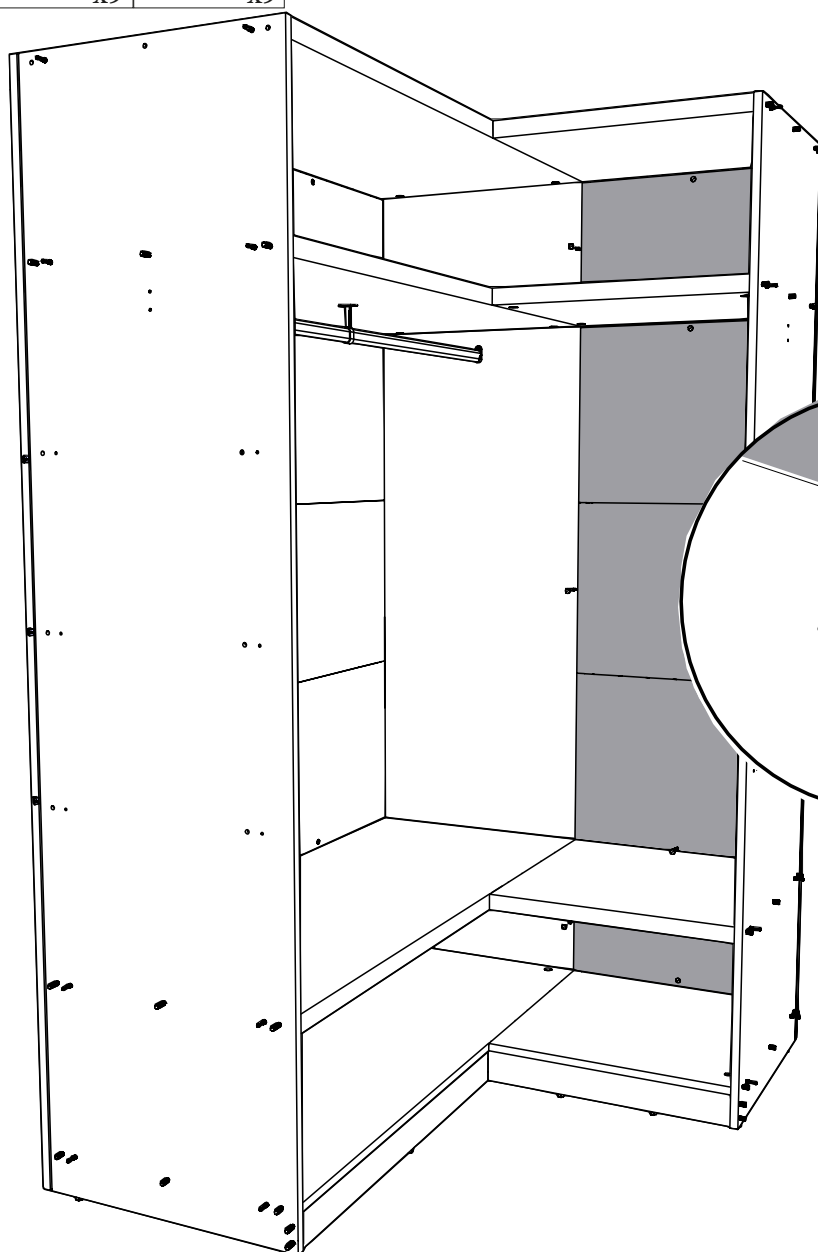
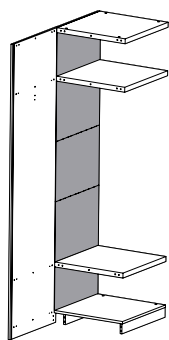


WJ PUA

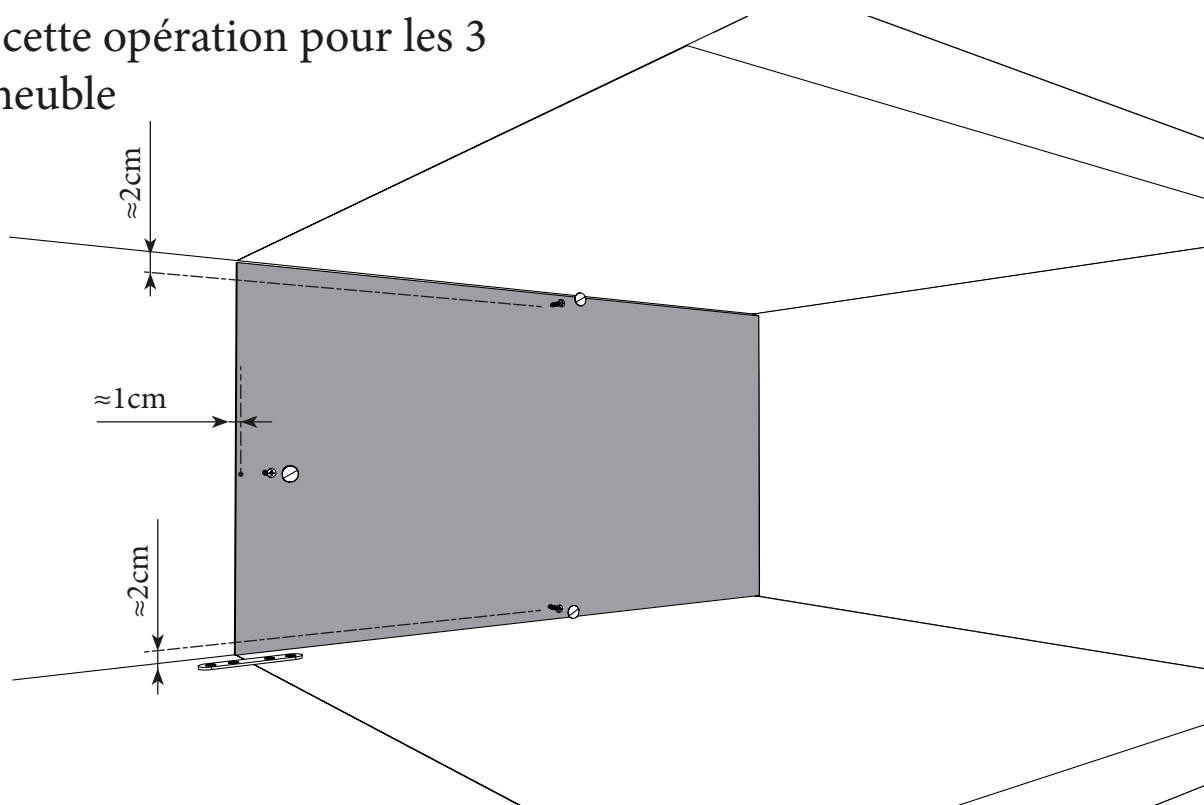


x9

x9



Répétez cette opération pour les 3 dos de meuble



34

\$1



x1

ANK

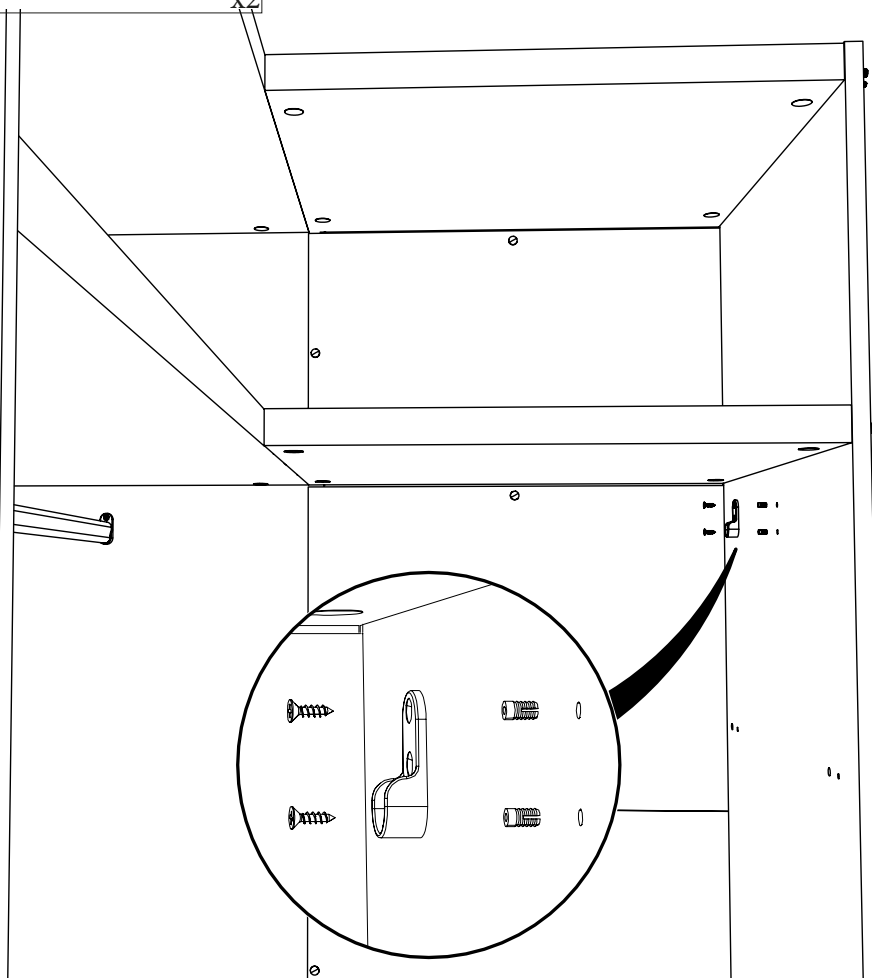


x2



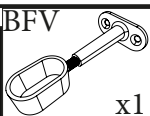
VG

x2

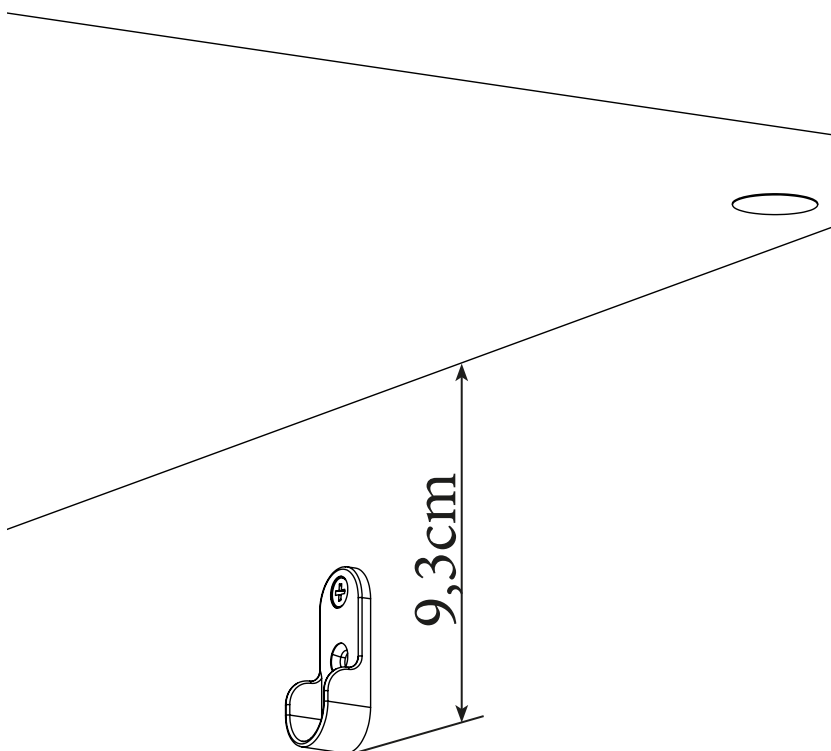


35

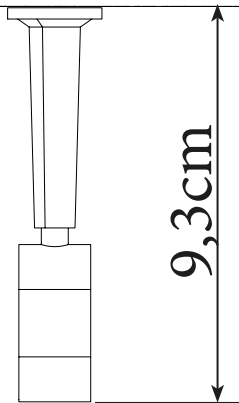
BFV



x1



Réglez le support BFV à 9,3cm

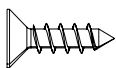
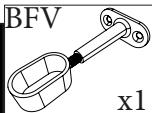


9,3cm

9,3cm

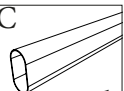
36

BFV

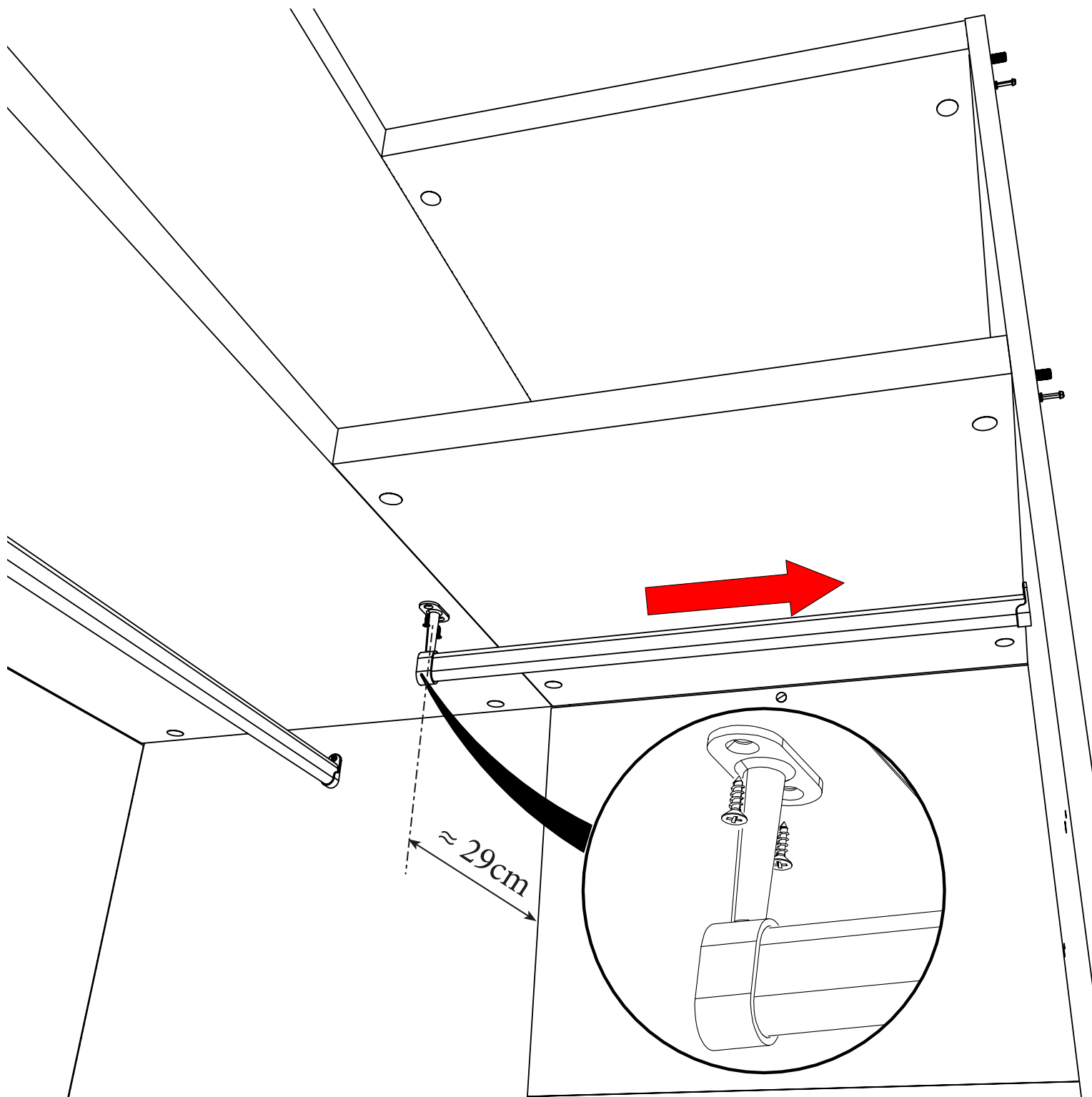


VGDC

x2

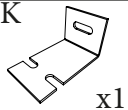


x1



37

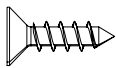
ZK



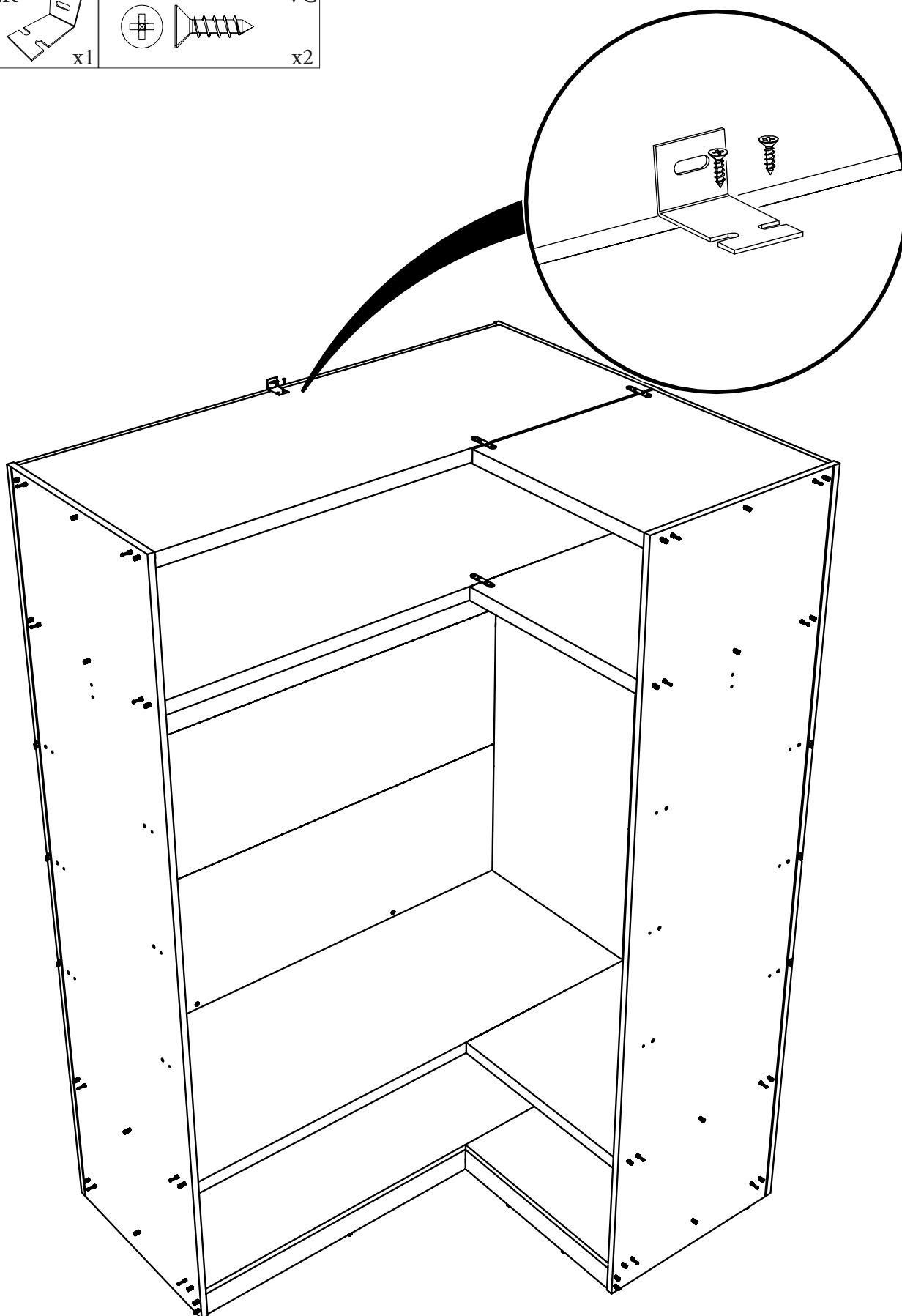
x1



VG



x2



**FR**-Pour votre sécurité : Fixation du meuble au mur.

Attention, la fixation doit être réalisée par une personne compétente car cela nécessite des chevilles adaptées à la nature de votre mur.

**EN**-For your safety : the unit should be secured to the wall.

NB this should be carried out by a competent person as you must use the right rawl plug for your type of wall.

