

SPECYFIKACJA

Sterowanie elektryczne:

Napięcie wejściowe: 100-240Vac 50/60Hz

Cykl pracy: 10% MAX 2 min. włączenia 18 min.
wyłączenia

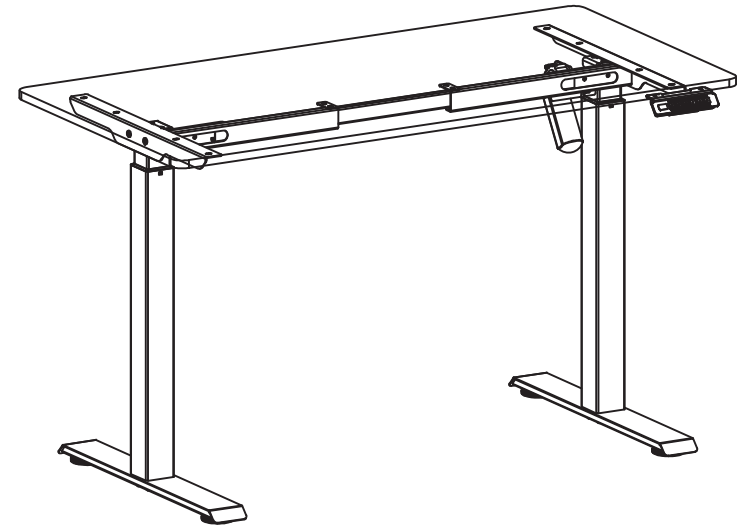
Rama biurka:

Obciążenie dynamiczne: 60 kg

Maksymalne obciążenie statyczne: 70 kg

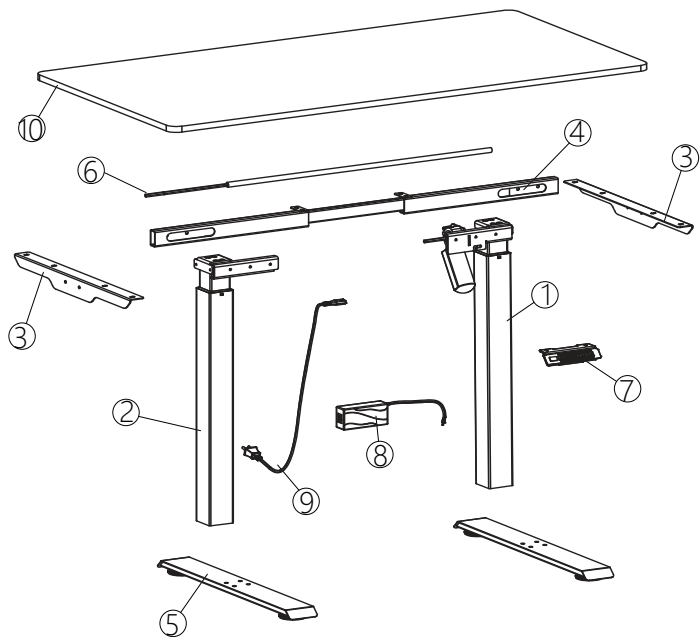
Ostrzeżenie dotyczące bezpieczeństwa

1. Przeczytaj uważnie niniejszą instrukcję przed użyciem.
2. Produkt musi być podłączony do odpowiedniego źródła zasilania.
3. W przypadku wszelkich akcesoriów podłączonych do jednostki sterującej typ wtyczki i charakterystyka elektryczna muszą być zgodne ze specyfikacjami.
4. Produkt przeznaczony wyłącznie do użytku w pomieszczeniach.
5. Jeśli kabel zewnętrzny transformatora jest uszkodzony i wymaga wymiany, nowa część zostanie dostarczona przez producenta lub jego serwis.



Instrukcja montażu i użycia

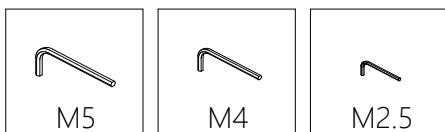
INSTRUKCJA MONTAŻU



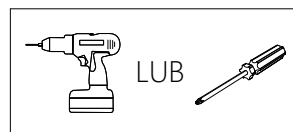
ŚRUBY W ZESTAWIE

A	20	B	8	C	2	D	10
M6*12		M8*30		ST3.2*16		ST5.0*16 (opcjonalnie)	

KLUCZE W ZESTAWIE




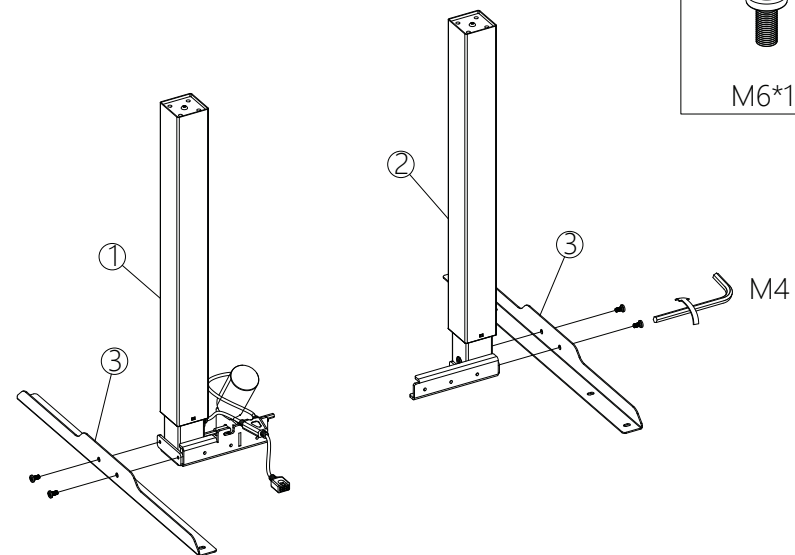
WYMAGANE NARZĘDZIA




NSTRUKCJA MONTAŻU

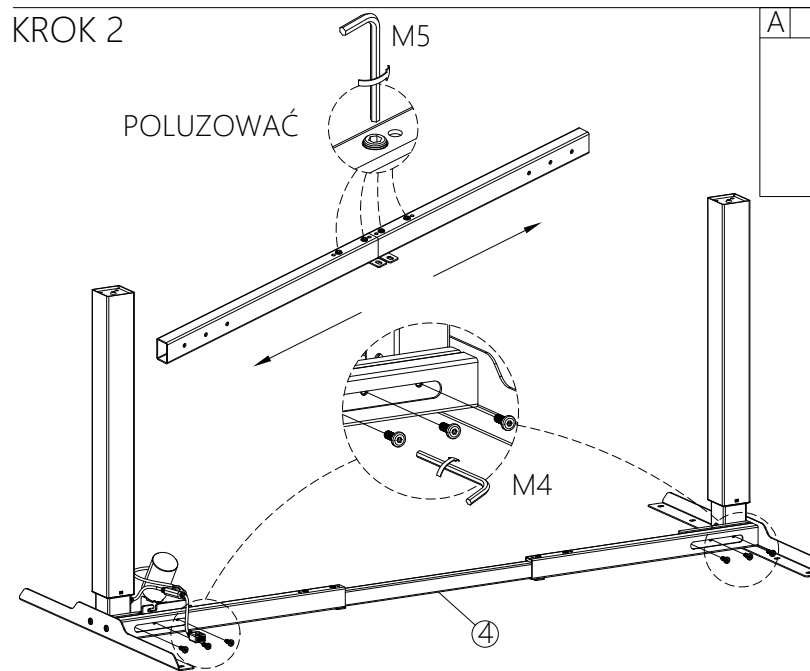
KROK 1

A	4
	
M6*12	



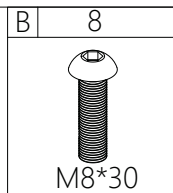
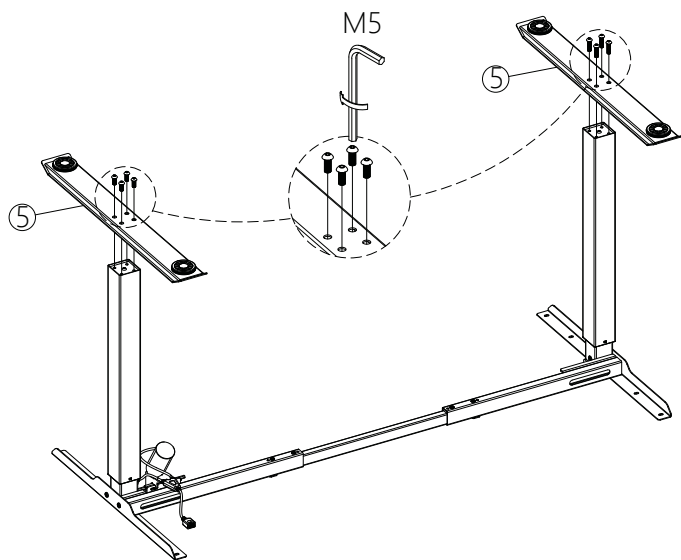
KROK 2

A	6
	
M6*12	

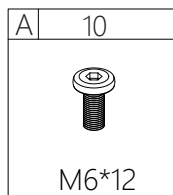
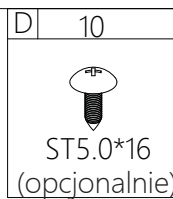
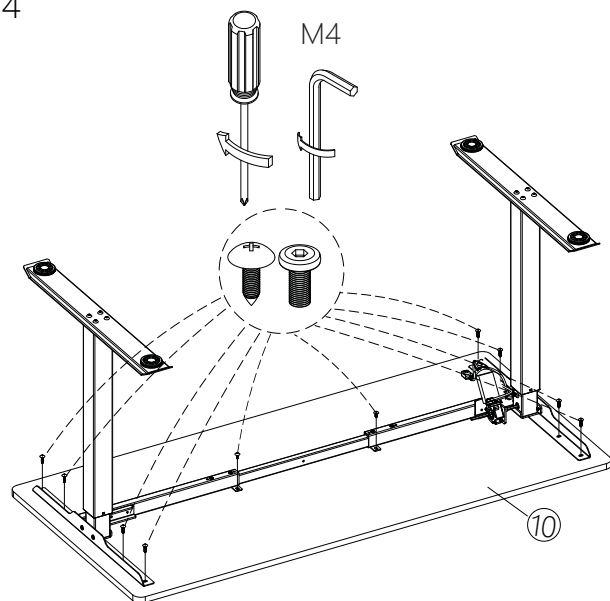


INSTRUKCJA MONTAŻU

KROK 3



KROK 4



INSTRUKCJA UŻYCIA

■ Zaawansowane ustawienia funkcji

Ograniczenie ustawienia wysokości: Naciśnij przycisk „↑” i „↓” przez 5 sekund, aż usłyszysz brzęczenie – znak ograniczenia ustawienia wysokości. (minimalna wysokość < 96, maksymalna wysokość > 97).

Aby anulować tę funkcję, podnieś do wysokości granicznej, naciśnij ponownie „↑” i „↓” przez 5 sekund. Usłyszysz brzęczenie, oznaczające anulowanie ograniczenia wysokości.

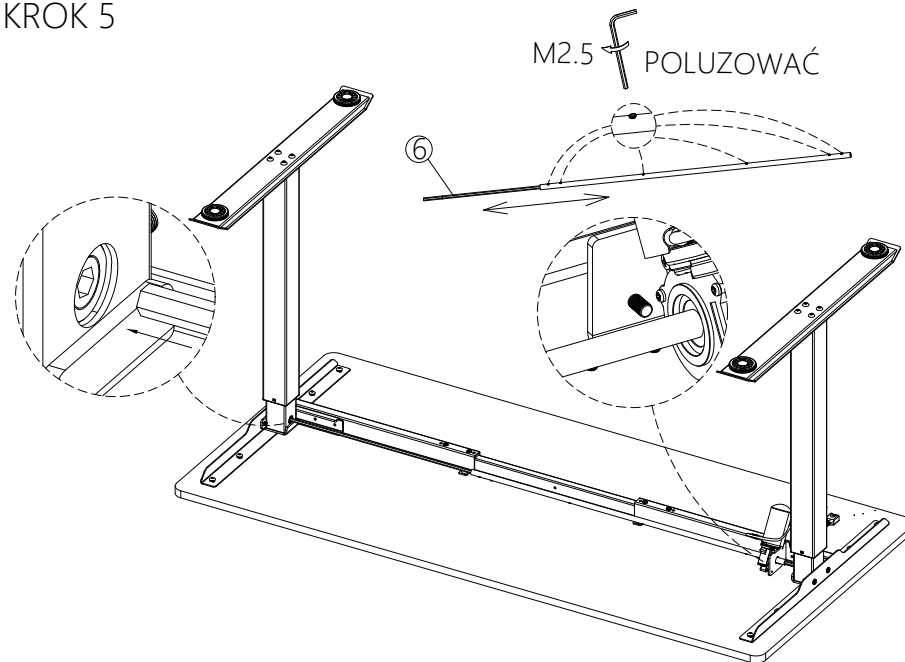
Blokowanie i odblokowywanie: naciśnij klawisze „↑” i „S” przez 5 sekund, na wyświetlaczu pojawi się „LOC” – system jest teraz zablokowany. Naciśnij klawisz „↓” i „S” przez 5 sekund, „LOC” na wyświetlaczu zmieni się w liczbę – system jest teraz odblokowany.

Naciskaj przycisk „S” przez 5 sekund, aż na wyświetlaczu pojawi się „S-1”, naciśnij przycisk „↑” lub „↓”, aby wybrać

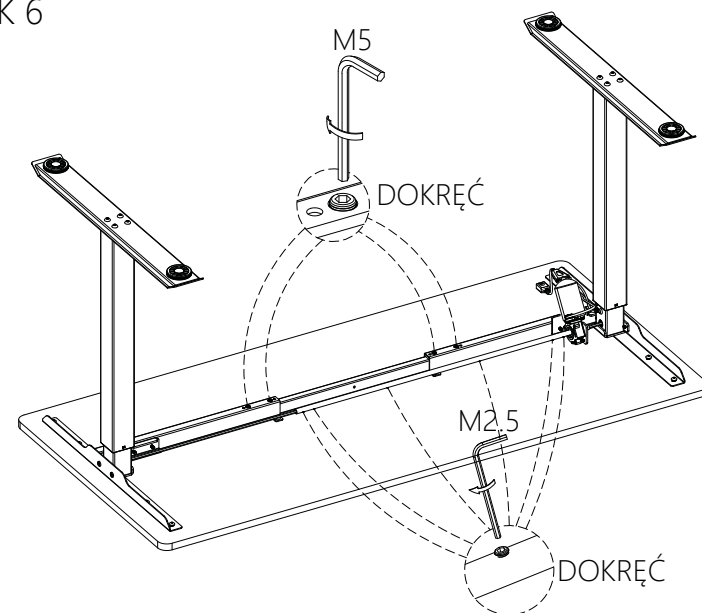
S-1	Naciśnij „S”.	↑ 0 centymetry ↓ 1 cale	
Przełączanie systemu metrycznego i imperialnego			
S-2	Naciśnij „S”.	↑ 0 wyłączenie ↓ 1 najniższa wrażliwość 8 najwyższa wrażliwość	Ograniczenie niektóre modele nie posiadają tej funkcji
Czujnik antykolizyjny			
S-3	Naciśnij „S”.	↑ 0 wyłączenie ↓ 1 najniższa wrażliwość 8 najwyższa wrażliwość	
Zwiększenie czułości (wykrywanie prądu)			
S-4	Naciśnij „S”.	↑ 0 wyłączenie ↓ 1 najniższa wrażliwość 8 najwyższa wrażliwość	
Zmniejszenie czułości (wykrywanie prądu)			
S-5	Naciśnij „S”.	Użyj ↑ lub ↓, aby dostosować wysokość blatu	
Wysokość blatu			
S-6	Naciśnij „S”.	↑ 0 przy dłuższym przytrzymaniu biurko pracuje, po puszczeniu przestaje pracować ↓ 1 naciśnij, aby uruchomić biurko, naciśnij ponownie, aby zatrzymać 0 wyłączenie	
Zapisywanie w pamięci			
S-7	Naciśnij „S”.	↑ 0 wyłączenie ↓ 1 włączenie (ciągła praca przez dwie minuty, błąd HOT (gorąco))	
Ochrona przed przegrzaniem			
S-8	Naciśnij „S”.	↑ 0 wyłączenie ↓ 1 0.5° 2 1.0° 3 1.5° 4 2.0° 5 2.5° 6 3.0° 7 3.5° 8 4.0°	Ograniczenie niektóre modele nie posiadają tej funkcji
Ustawienie kąta nachylenia blatu (powyżej ustawionej wartości błąd E08)			
		Naciśnij „S”, aby potwierdzić, ustawianie powiodło się	

INSTRUKCJA MONTAŻU

KROK 5

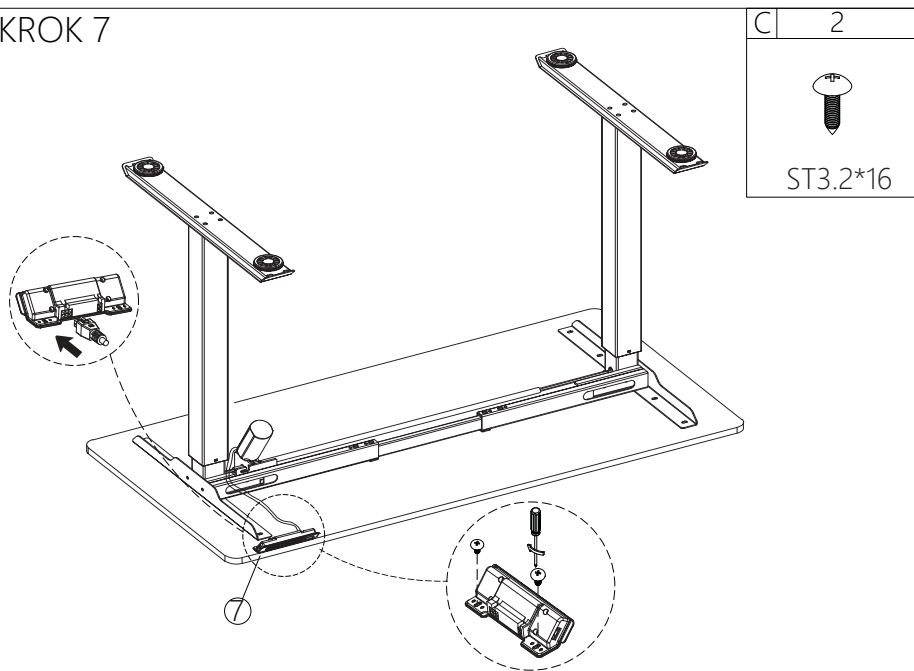


KROK 6

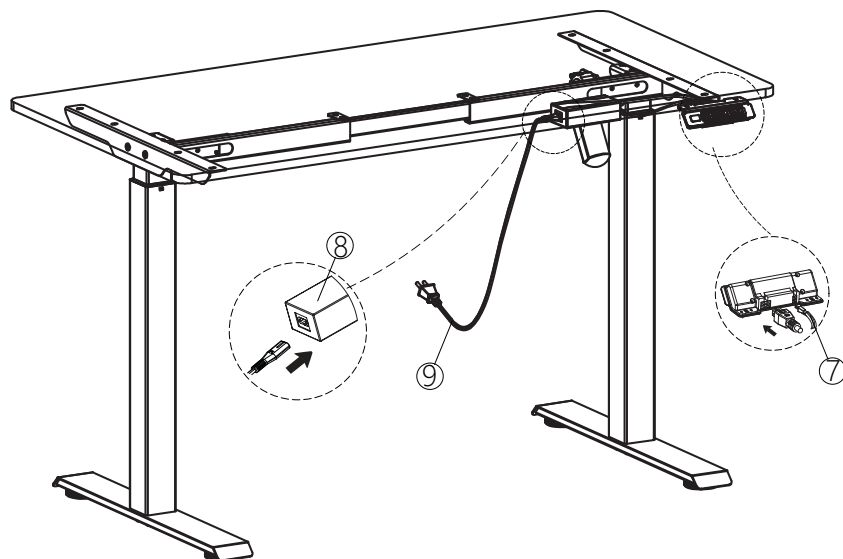


INSTRUKCJA MONTAŻU

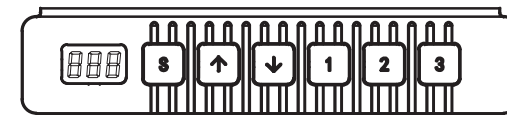
KROK 7



KROK 8



INSTRUKCJA UŻYCIA



Wyświetlacz Przycisk Przycisk w górę i w dół Przycisk zapisywania w pamięci

Na jednostce sterującej znajduje się panel przycisków. Jeśli w ciągu 30 sekund nie zostanie naciśnięty żaden przycisk, wyświetlacz i przyciski 1/2/3/S zostają zablokowane. Wówczas należy najpierw nacisnąć przycisk w górę lub w dół. Można go też użyć, gdy wyświetlacz się zaświeci.

■ Wyświetlacz

Wyświetla wartość wysokości biurka.

■ Przyciski w górę i w dół

Nacisnij przycisk GÓRA/DÓŁ, aby wyregulować wysokość biurka do optymalnej wartości.

■ Przyciski zapisu w pamięci

Po zapisaniu wartości w pamięci za pomocą tych przycisków, biurko może automatycznie podnieść się do zapamiętanej wysokości.

Zapisywanie ustawień w pamięci:

Nacisnij „S” podczas ruchu do określonego punktu. Na wyświetlaczu pojawi się „S-” i „-” miga. W tym momencie naciśnij przycisk „1-3”, aby zapisać pozycję pod daną cyfrą. Wysokość została pomysłynie zapisana. Następnie naciśnij lekko 1/2/3/, a biurko automatycznie przesunie się do zapamiętanej wysokości.

■ Przycisk ustawień (S)

Nacisnij klawisz „S”, gdy trzeba ustawić wartości do zapamiętania i parametry wewnętrzne.

■ Inicjalizacja

1. Gdy na wyświetlaczu pojawi się napis „RST”, naciśnij i przytrzymaj przycisk „↓”, aż rama biurka osiągnie najniższy punkt. Dźwięk brzęczyka i odbicie ramy biurka oznacza zakończenie inicjalizacji.

(PS: Podczas tej operacji nie można zwolnić przycisku, w przeciwnym razie inicjalizacja nie powiedzie się)

2. Wymuszona inicjalizacja: Naciśnij i przytrzymaj przycisk „↓”, aż rama biurka osiągnie najniższy punkt, następnie zwolnij przycisk i naciśnij i przytrzymaj go ponownie przez około 5 sekund, aż usłyszysz dźwięk brzęczyka, a rama biurka odbije się, co oznacza zakończenie inicjalizacji.

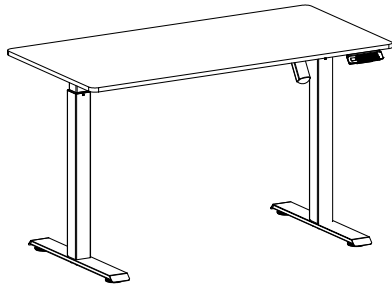
3. Przywracanie ustawień fabrycznych: W przypadku zmiany nowego sterownika lub konieczności przywrócenia parametrów do ustawień fabrycznych należy jednocześnie nacisnąć przyciski „↓” i „↑”. Po ok. 5 sekundach usłyszysz pierwszy brzęczyk, a następnie drugi po 10 sekundach. Gdy na wyświetlaczu pojawi się „RST”, należy postępować zgodnie z punktem 1.

■ Funkcja bezpieczeństwa

Gdy blat podnosi się lub opada, po napotkaniu oporu, biurko odbije się.

■ Kody błędów wyświetlane na jednostce sterującej, przyczyny i rozwiązania

Kod błędu	Przyczyna usterki	Rozwiązanie
E01,E06,E07	Usterka zasilania	Zmień zasilanie
E02	Nierówność wysokości powyżej 1 cm	Przeprowadź inicjalizację 1
E04	Błąd jednostki sterującej	Odłącz i ponownie podłącz kabel jednostki sterującej
E05	Alarm antykolizyjny	Odbicie, stan normalny
E08	Pochyły blat	Sprawdź blat
E11,E21,E40,E41	Awaria kabla połączeniowego	Sprawdź kabel połączeniowy
E12,E22,E42,E43	Błąd sterownika	Wymień sterownik
E13,E23	Brak fazy w silniku 1 lub 2	Sprawdź okablowanie silnika wewnątrz nóg stołu
E14-E17,E24-E27	Usterka silnika	Wymień silnik
E18,E28	Przeciążenie	Zmniejsz obciążenie
HOT	Zbyt długi czas pracy	Ponowne korzystanie możliwe po 20 minutach

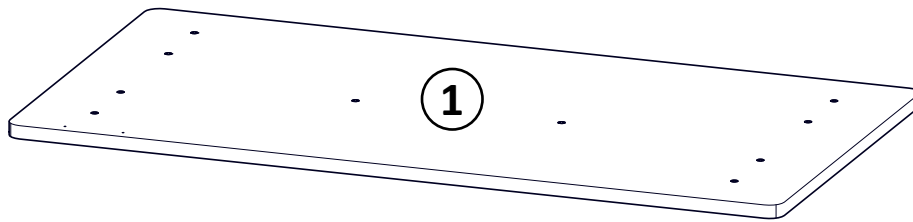


MOON

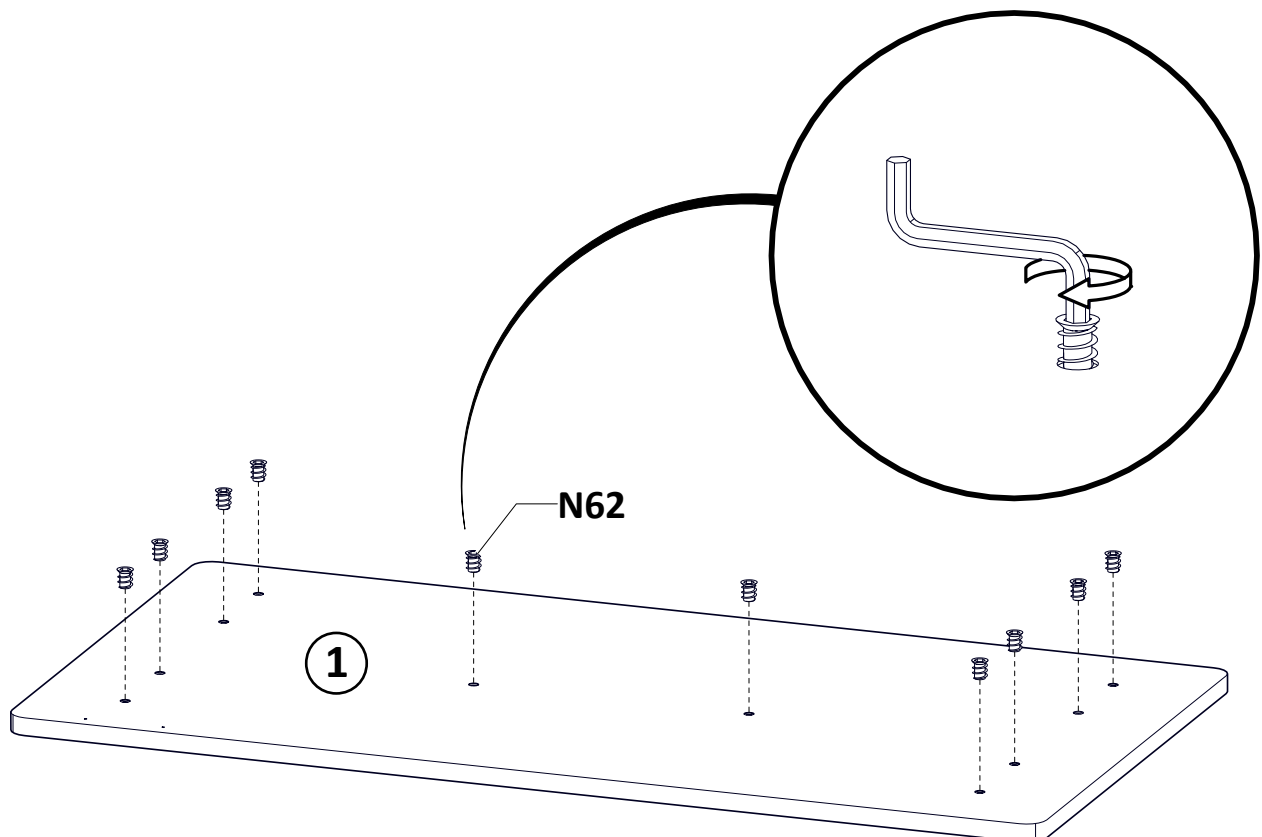
1210 x 670

1300 x 670

1500 x 800



W8 1x 6mm		N62 10x M6x10	
------------------------	--	----------------------------	--





PL - UWAGA!

W przypadku reklamacji prosimy o podanie numeru serii znajdującego się na kartonie. W związku z tym prosimy o zachowanie opakowań do momentu zmontowania mebla. W przypadku stwierdzenia uszkodzenia któregoś z elementów, prosimy nie montować modułu, którego częścią jest dany element.

DE - HINWEIS!

Im Falle einer Reklamation geben Sie bitte die Seriennummer, die sich auf der Verpackung befindet. Daher bitten wir Sie immer die Verpackung solange aufzubewahren, bis die Möbelstücke vollständig montiert sind. Sollten Schäden an Einzelteilen auftreten, bitte sehen Sie von der Montage des Moduls ab.

EN - ATTENTION!

In case of claim please give us series number which you can find on the box. Thereupon please keep the package until montage of furniture is done. In case verified damage any of elements, please do not mount module, which is a parts of particular element.

CZ - POZOR!

Při reklamaci prosíme o uvedení čísla šarže, které se nachází na obale. V souvislosti s tímto prosíme o uchování obalů do okamžiku složení nábytku. V případě poškození některého z dílů, prosíme neskládat model, jehož součástí poškozený díl je.

HR - PAŽNJA!

U slučaju reklamacije, molimo Vas da nam date serijski broj koji možete pronaći na ambalaži. Molimo Vas da zadržite ambalažu sve dok nije kompletna montaža proizvoda. Ukoliko je uočeno oštećenje bilo kojeg elementa, molim Vas da ne montirate oštećeni dio.