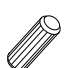



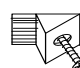
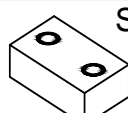
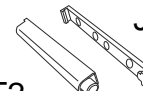





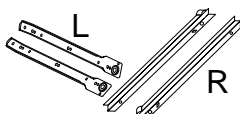
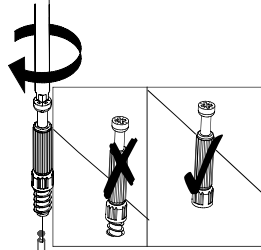
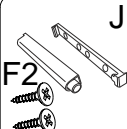
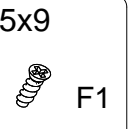
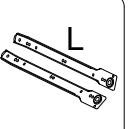
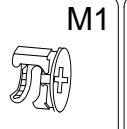
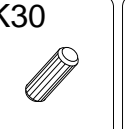
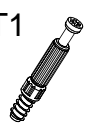
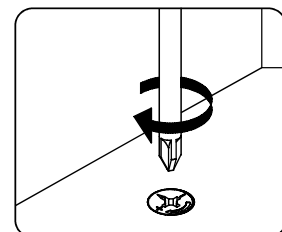
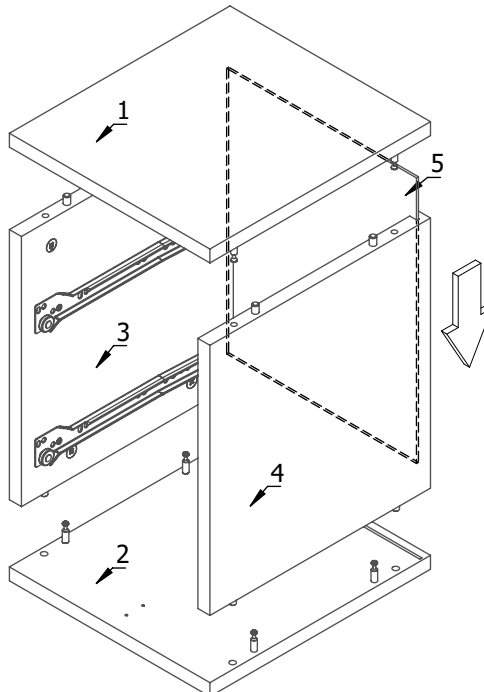
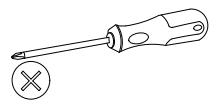
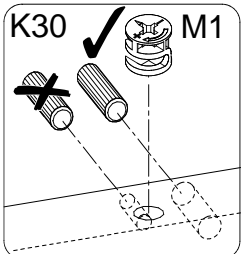
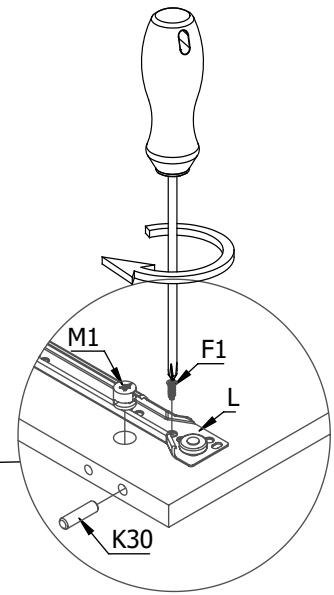
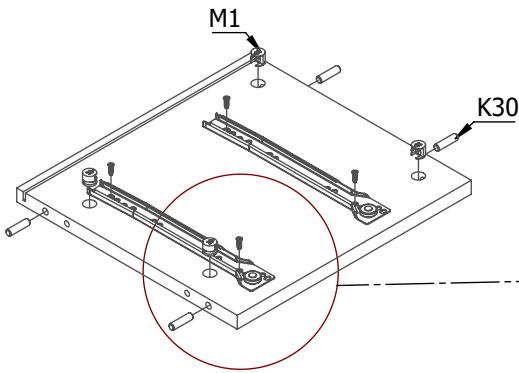
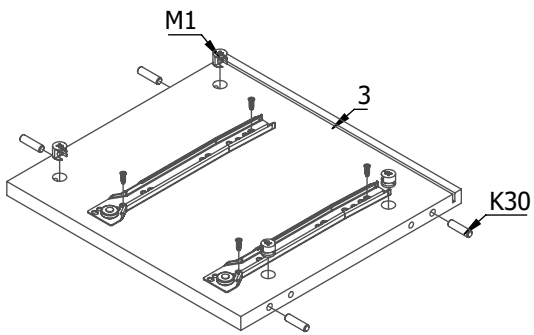
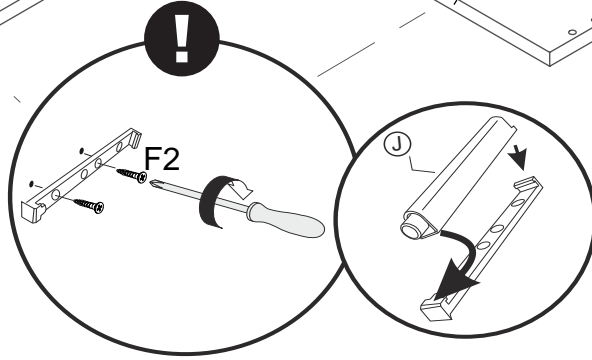
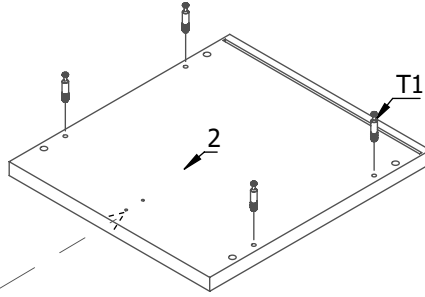
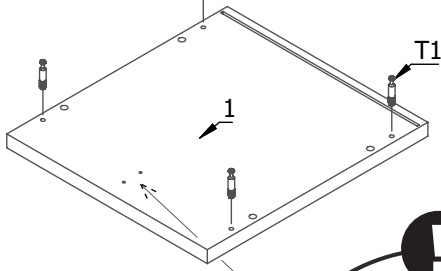
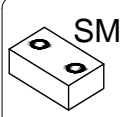
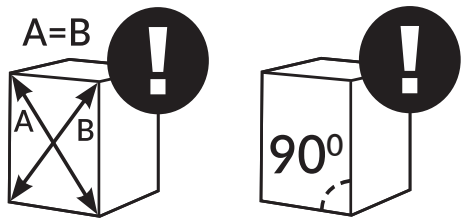


<p>K30</p>  <p>16</p>	<p>T1</p>  <p>12</p>	<p>M1</p>  <p>12</p>	<p>x</p>  <p>12</p>	<p>STB</p>  <p>4</p>	<p>SM</p>  <p>4</p>	<p>J</p>  <p>2</p>
<p>5x9</p>  <p>F1</p> <p>8</p>	<p>KF</p>  <p>8</p>	<p>Q</p>  <p>1</p>	<p>4.0x30</p>  <p>H</p> <p>8</p>	<p>3,5x16</p>  <p>F3</p> <p>8</p>	<p>L</p>  <p>R</p> <p>2</p>	



 J F2 2	 5x9 F1 8	 L 2	 M1 8	 K30 8	 T1 4
--	---	--	---	--	---





4

4.0x30



8

STB



4

