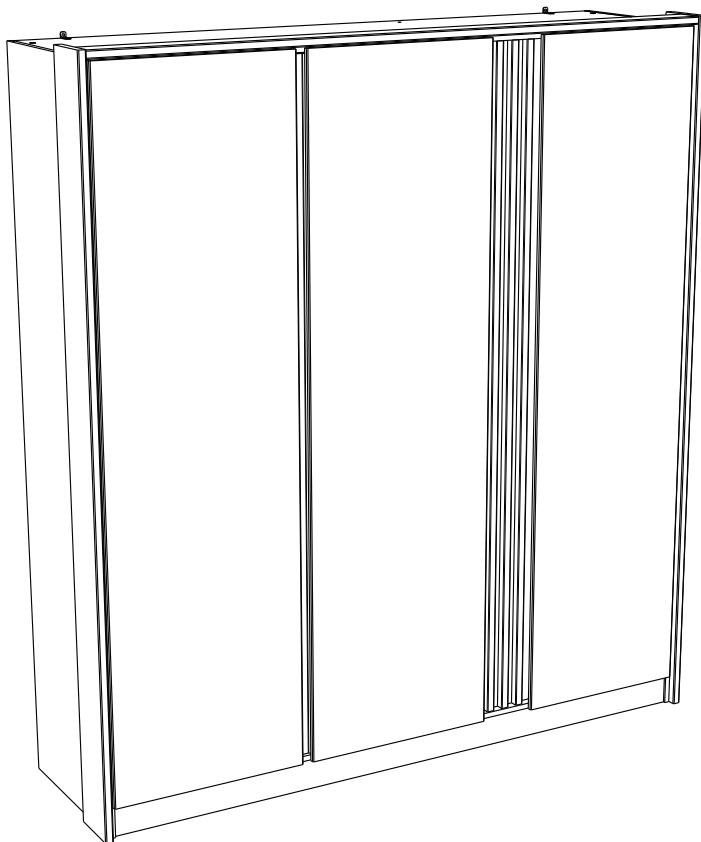


3580AR3P 3580AR5C

20392C

PARISOT INDUSTRIE 70800 SAINT LOUP SUR SEMOUSE -FRANCE-



Gamme : ESCALE



PARISOT INDUSTRIE

FR Remerciements :

Nous vous remercions d'avoir choisi un meuble créé et fabriqué par le Groupe Pariset et espérons qu'il vous donnera entière satisfaction.

EN Thanks:

Thank you for choosing furniture designed and manufactured by the Pariset Group. We hope you are totally satisfied with your purchase.

DE Danksagung:

Wir danken Ihnen für den Kauf eines Frankreich von der Pariset-Gruppe entworfenen und hergestellten Möbelstücks und hoffen, dass Sie es zu Ihrer vollkommenen Zufriedenheit finden werden.

HU Köszönet:

Köszönjük, hogy a Pariset Groupe által létrehozott és gyártott bútort választott, reméljük, hogy elégedett lesz a termékkel.

PT Agradecimentos:

Obrigado por ter escolhido um móvel concebido e fabricado pelo Grupo Pariset, esperando que seja do seu inteiro agrado.

IT Ringraziamenti:

Grazie per avere scelto un mobile progettato e fabbricato dal Gruppo Pariset. Speriamo soddisfatti appieno le vostre esigenze.

NL Bedankje:

Wij bedanken u voor de aankoop van een door de Groep Pariset ontworpen en vervaardigd meubel en hopen dat u er veel plezier aan zult beleven.

CZ Poděkování:

Děkujeme, že jste si vybrali nábytek navržený a vyrobený společností Pariset Group. Doufáme, že budete svým nákupem naprosto spokojeni.

ES Agradecimientos:

Les damos las gracias por haber elegido un mueble diseñado y fabricado por el Grupo Pariset y esperamos que sea de su total agrado.

PL Podziękowania:

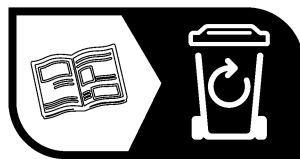
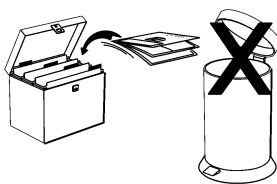
Dziękujemy za wybór mebli stworzonych i wyprodukowanych przez Grupę Pariset. Mamy nadzieję, że będziecie Państwo w pełni zadowoleni z zakupu.

SK Pod'akovanie:

Ďakujeme, že ste si vybrali nábytok navrhnutý a vyrobený spoločnosťou Pariset Group. Dúfame, že budete svojim nákupom absolútne spokojní.

AR شكر:

نشكركم لاختياركم هذه القطعة من الأثاث من تصميم وتصنيع مجموعة باريزو Pariset ونتمنى أن تتال رضاءكم.



FR

Donnez ou recyclez vos meubles.



ou

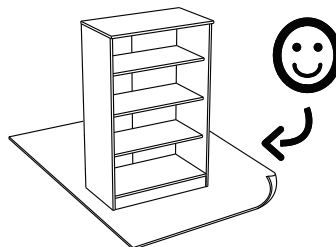
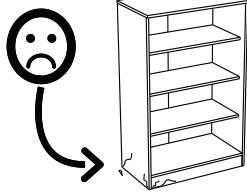
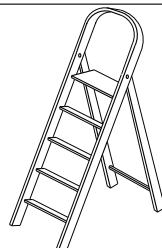
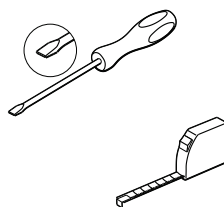
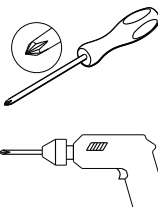
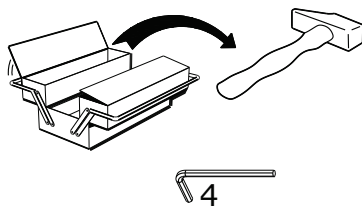


ou

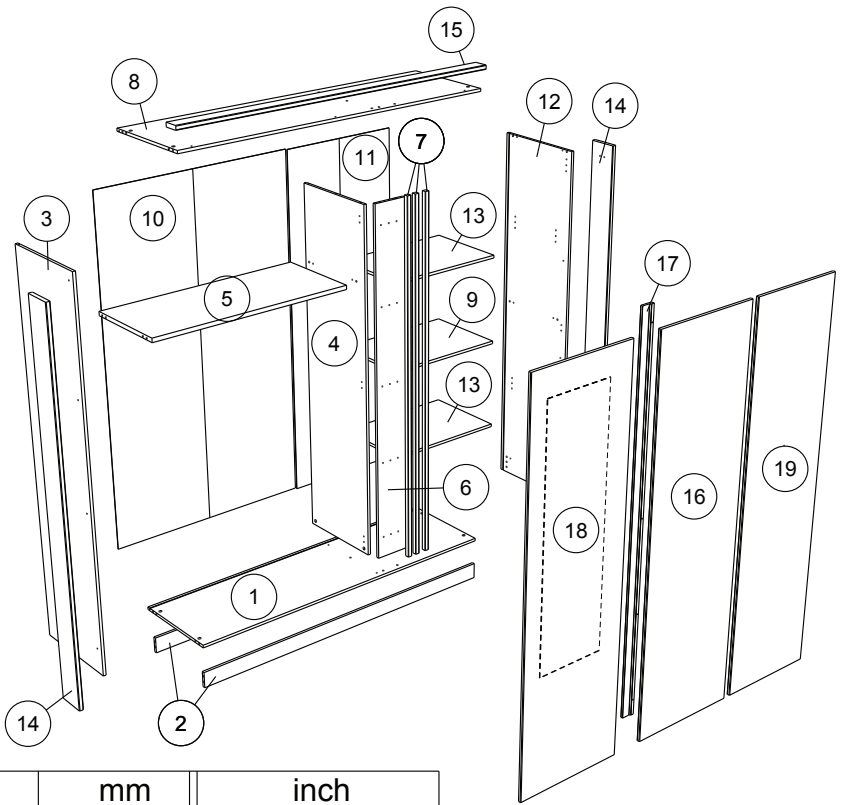


Association Magasin Déchèterie

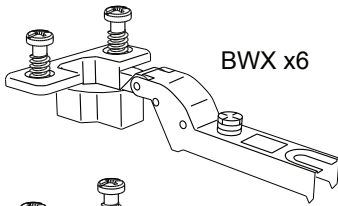
<https://quefairedemesdechets.fr>



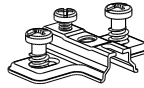
203cm
80"
185cm
73"
52.5cm
20 3/4"



		mm			inch		
9	x 1	651	438	15	25 5/8	17 1/4	9/16
13	x 2	651	438	15	25 5/8	17 1/4	9/16
5	x 1	1110	456	22	43 11/16	17 15/16	7/8
2	x 2	1776	86	15	69 15/16	3 3/8	9/16
1	x 1	1776	499	15	69 15/16	19 5/8	9/16
8	x 1	1776	499	15	69 15/16	19 5/8	9/16
15	x 1	1806	77	22	71 1/8	3	7/8
17	x 1	1881	60	16	74 1/16	2 3/8	5/8
7	x 3	1887	22	22	74 5/16	7/8	7/8
6	x 1	1888	180	15	74 5/16	7 1/16	9/16
4	x 1	1888	478	15	74 5/16	18 13/16	9/16
19	x 1	1914	500	15	75 3/8	19 11/16	9/16
16	x 1	1914	551	15	75 3/8	21 11/16	9/16
18	x 1	1914	551	19	75 3/8	21 11/16	3/4
3	x 1	2006	500	15	78 15/16	19 11/16	9/16
12	x 1	2006	500	15	78 15/16	19 11/16	9/16
14	x 2	2028	152	22	79 13/16	6	7/8
11	x 1	1904	666	3	74 15/16	26 1/4	1/8
10	x 1	1904	1125	3	74 15/16	44 5/16	1/8



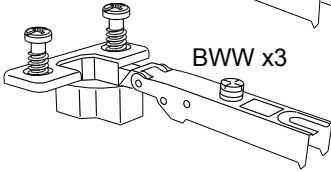
BWX x6



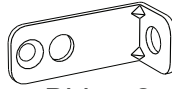
BWU x9



GZ x 2



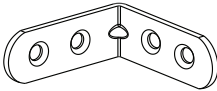
BWW x3



BLL x 2



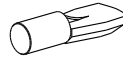
DC x 1



LN x 6



FA x 6



BWD x8



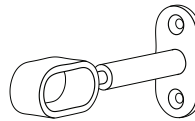
EP x6



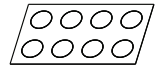
Ai x 18



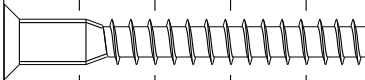
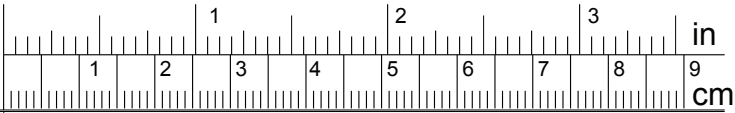
HV x 1



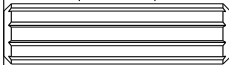
BFU x 1



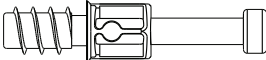
COL x1



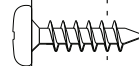
HW x 2



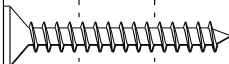
ADM x 30



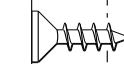
BSD x 18



VE x 11



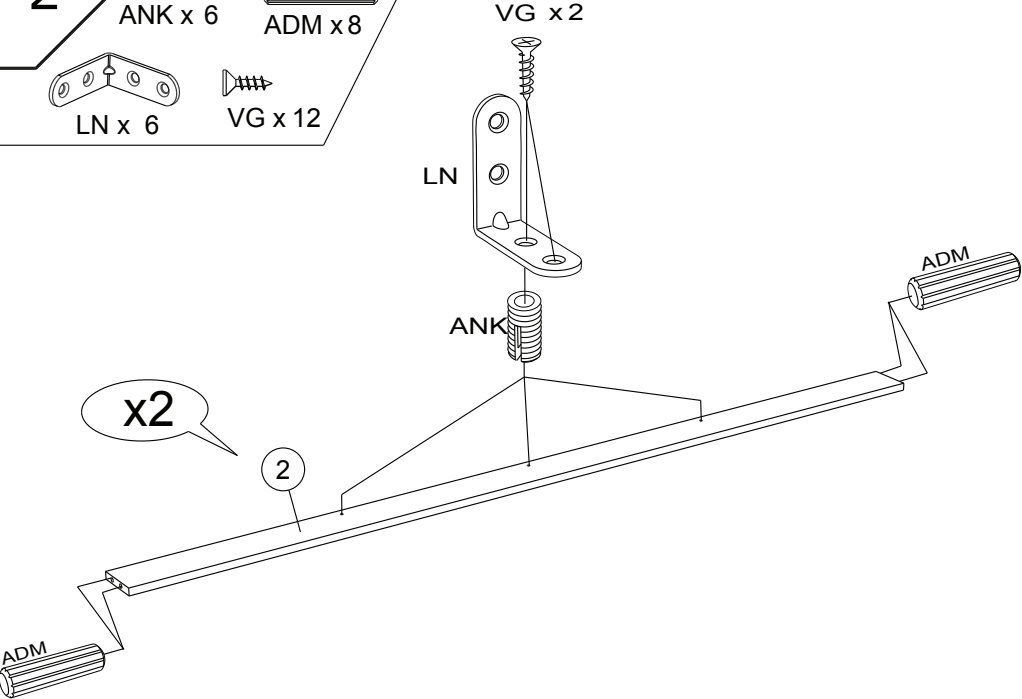
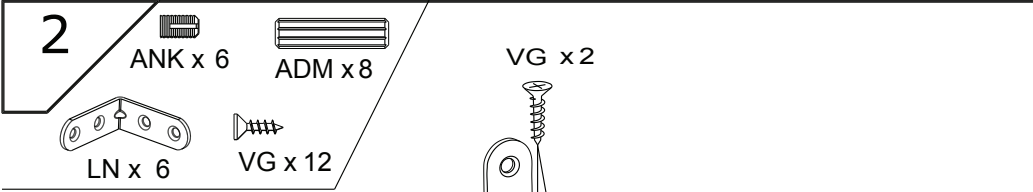
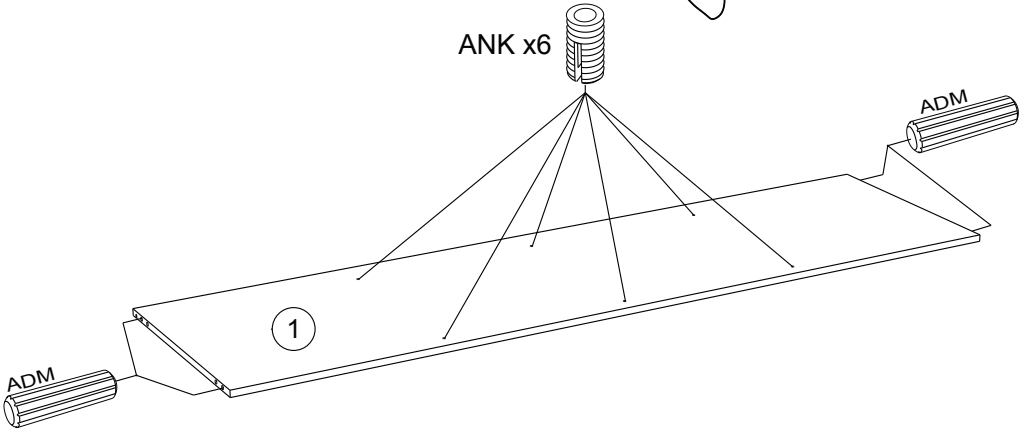
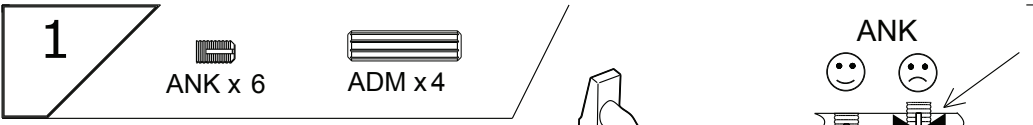
WF x 31



VG x 30



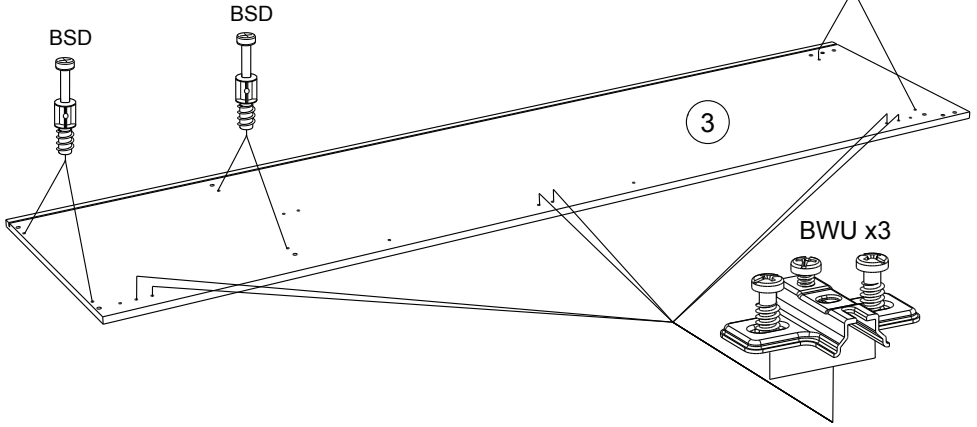
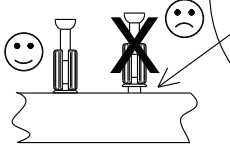
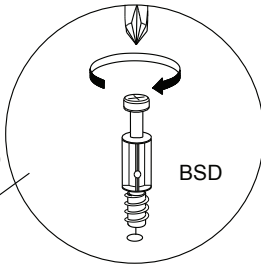
ANK x 33



3

BSD x 6

BWU x 3

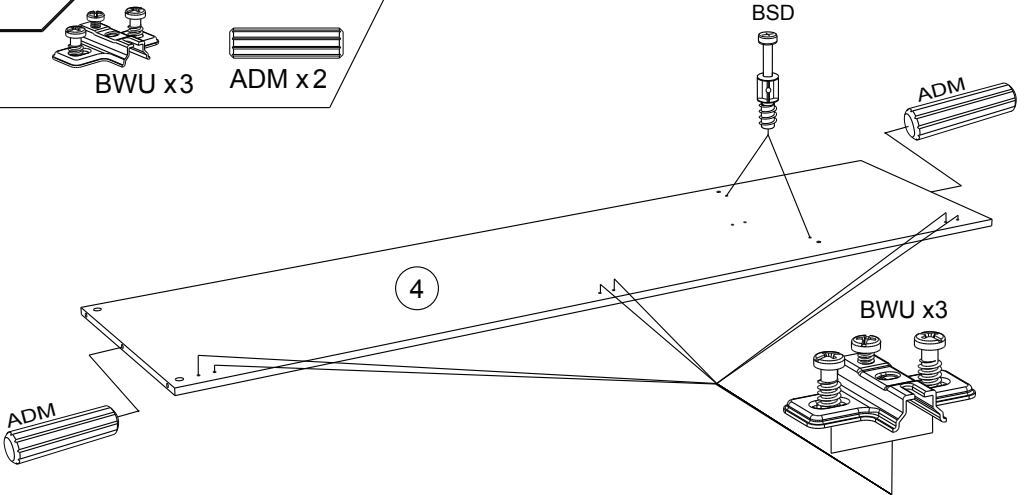


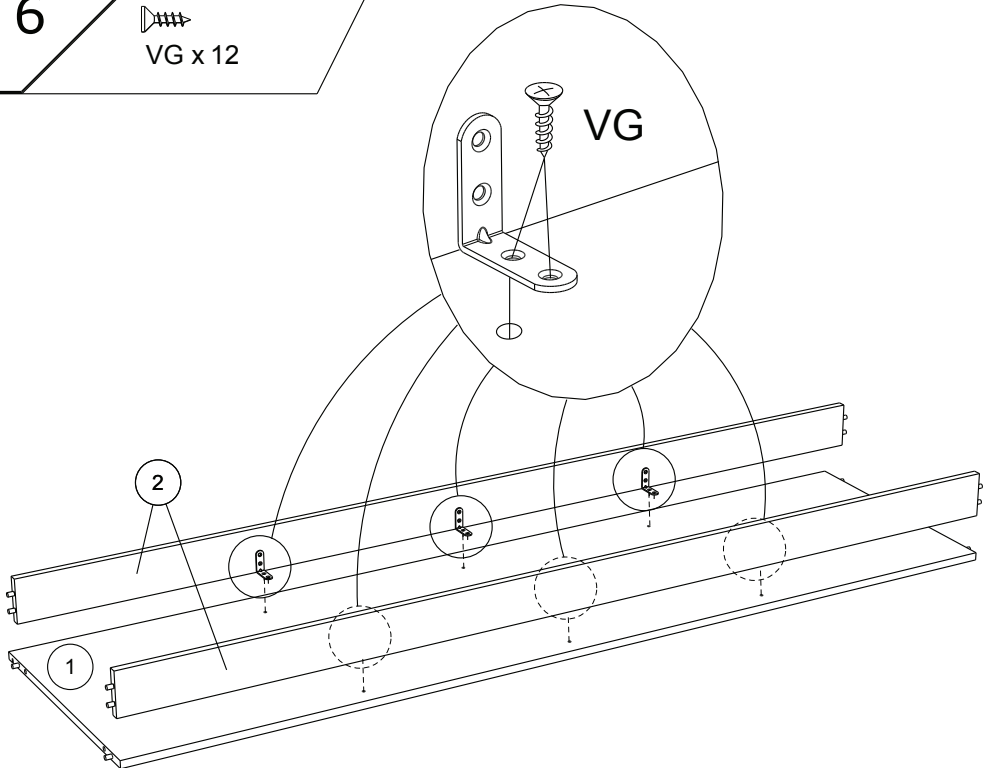
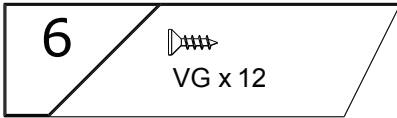
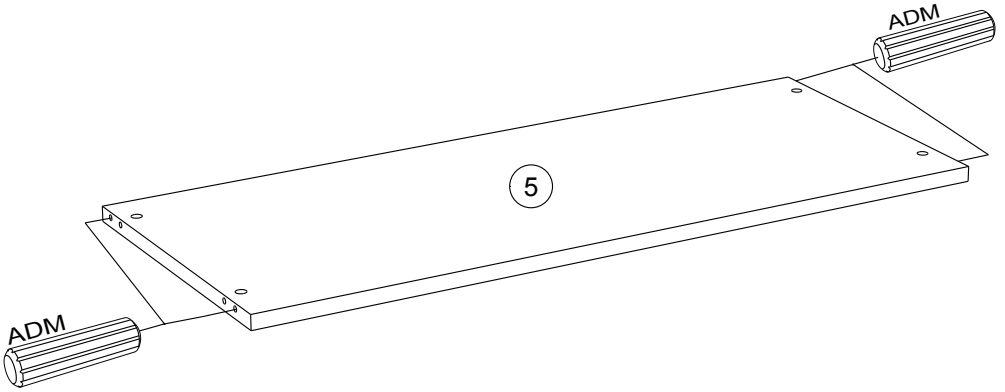
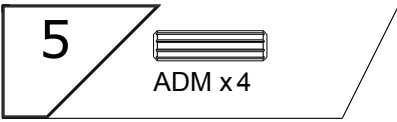
4

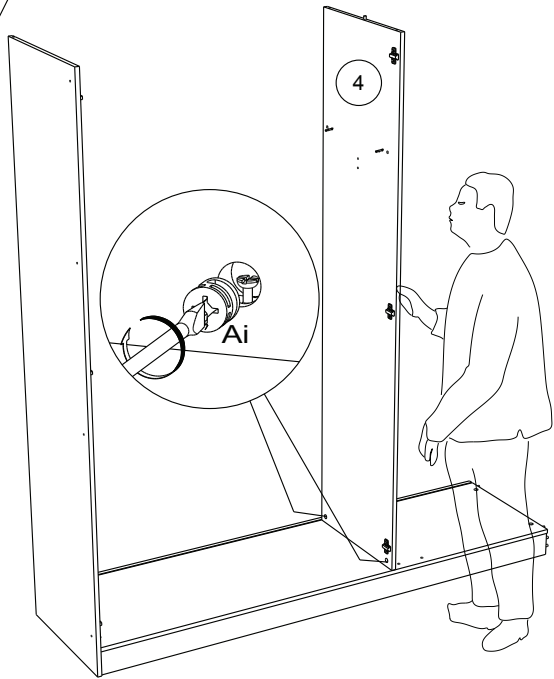
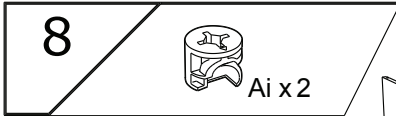
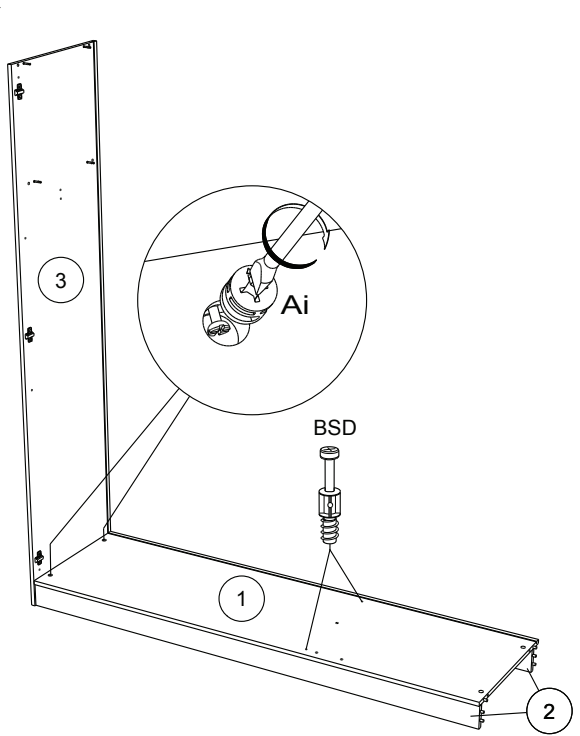
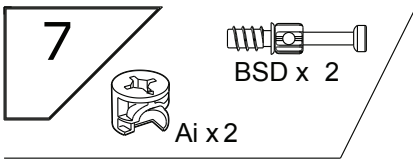
BSD x 2

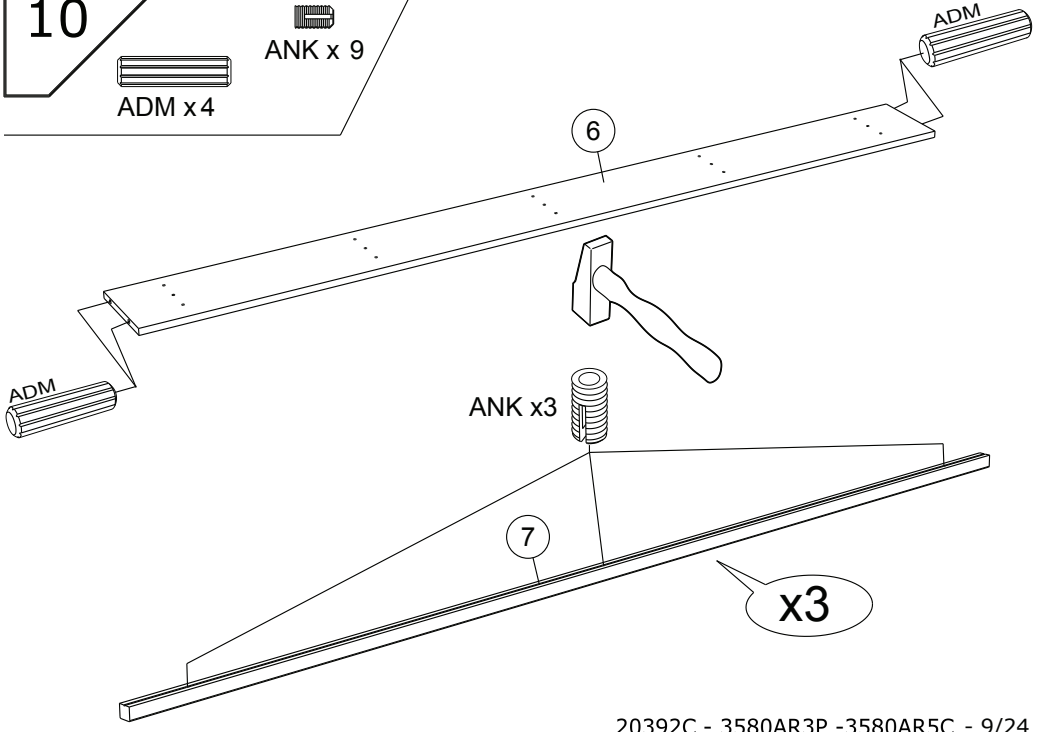
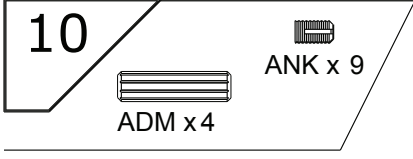
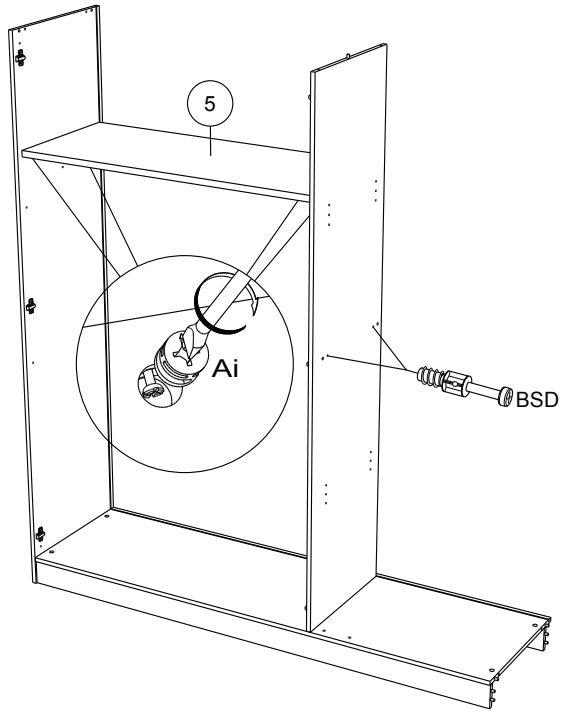
BWU x 3

ADM x 2





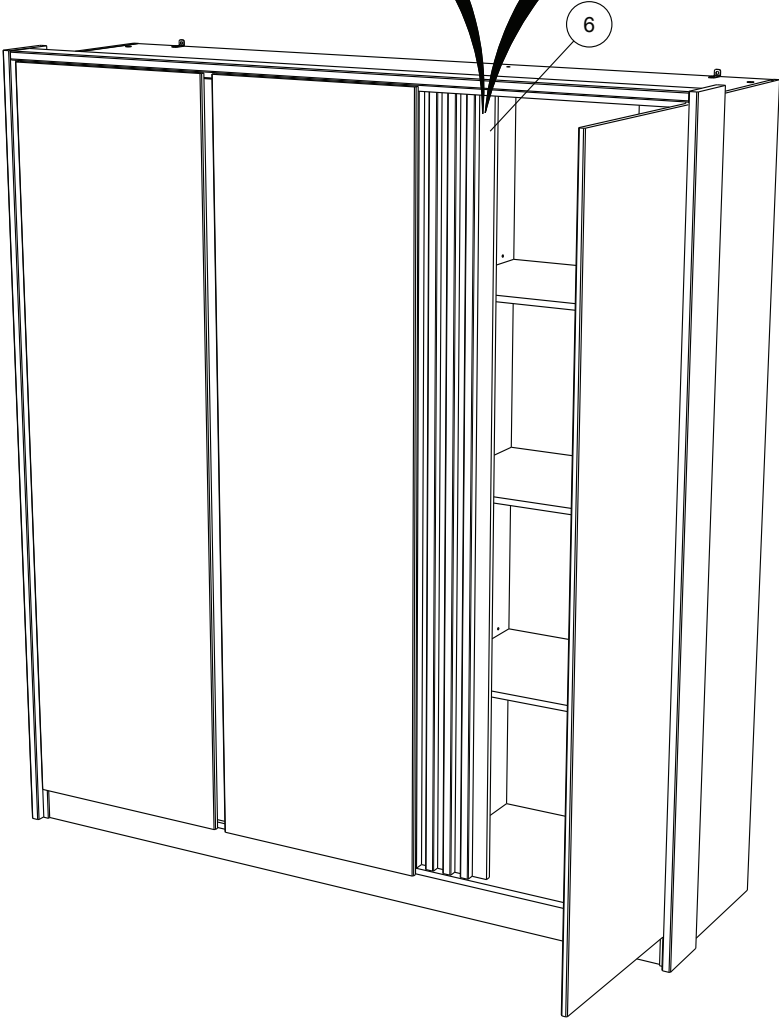
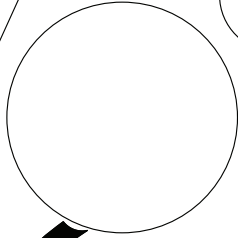
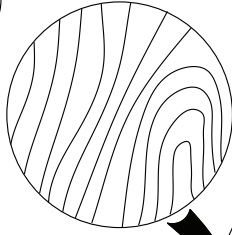
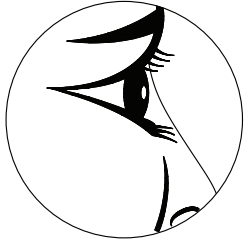




11

A

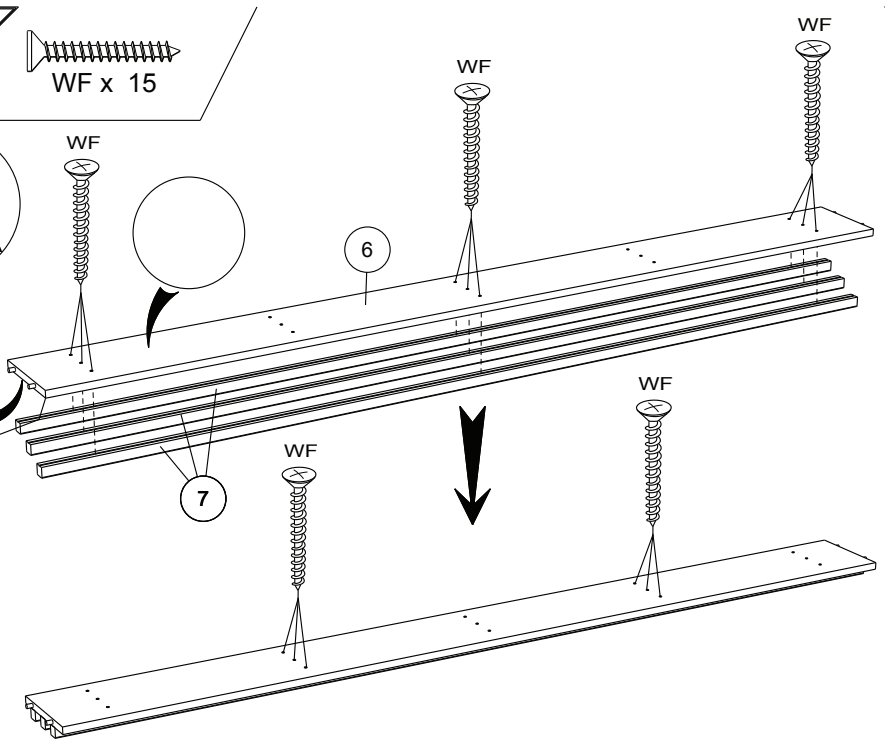
B



12A

WF x 15

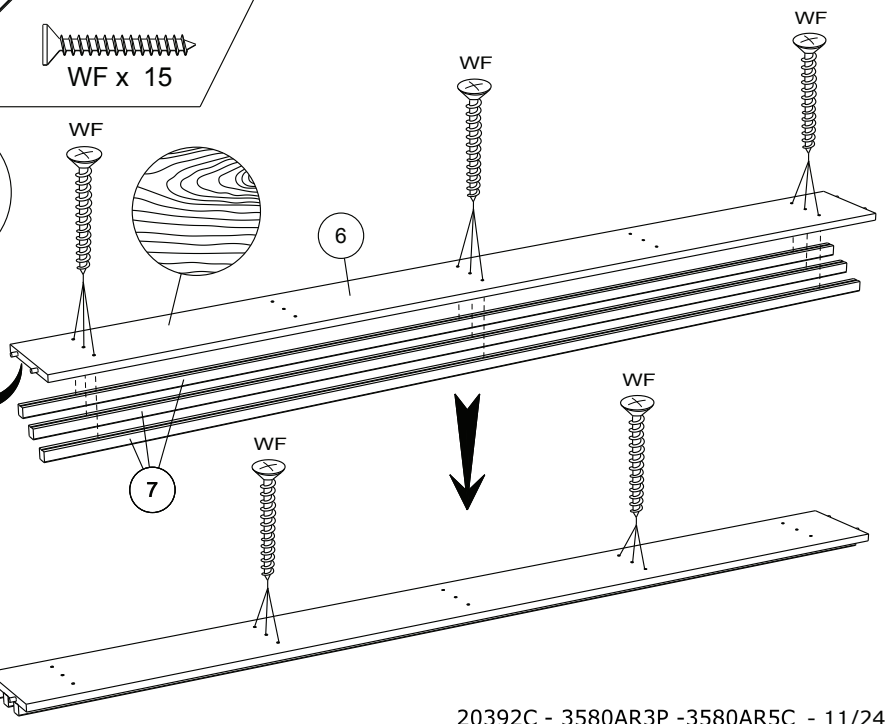
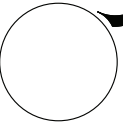
A



12B

WF x 15

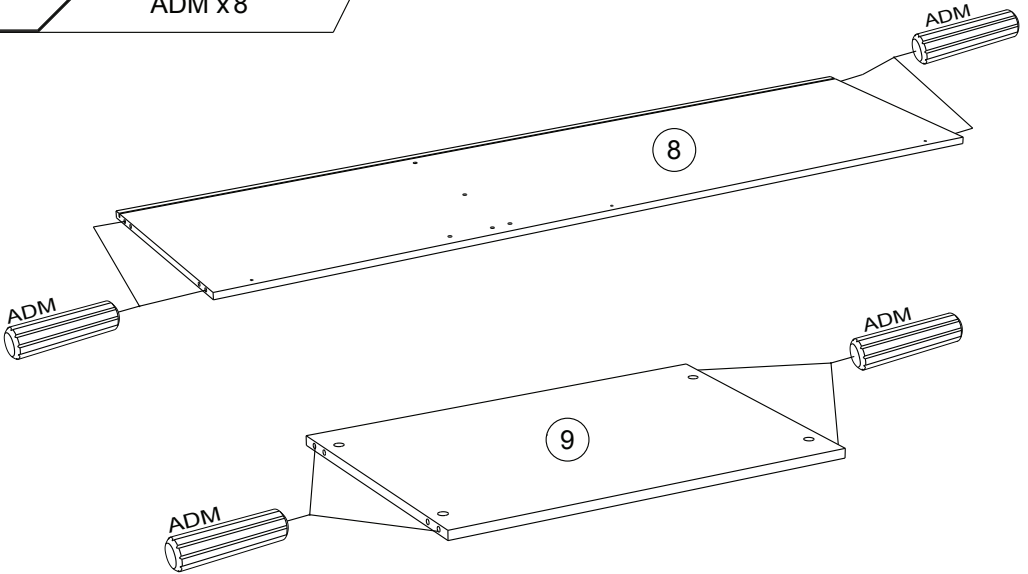
B



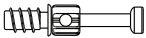
13



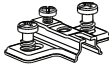
ADM x 8



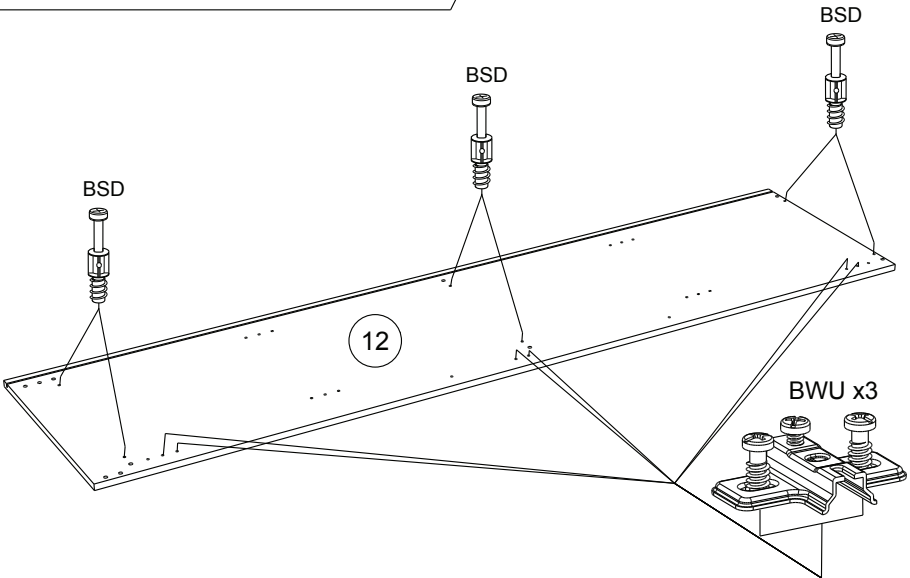
14



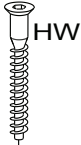
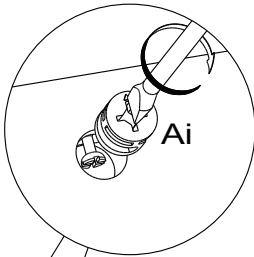
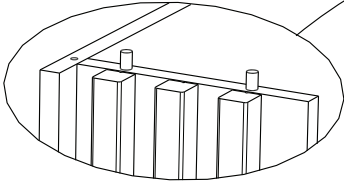
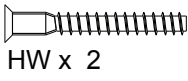
BSD x 6



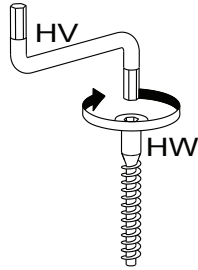
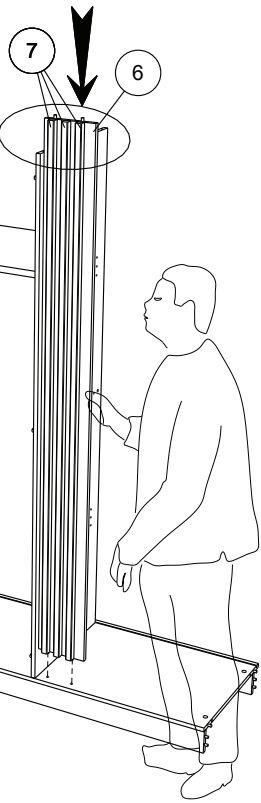
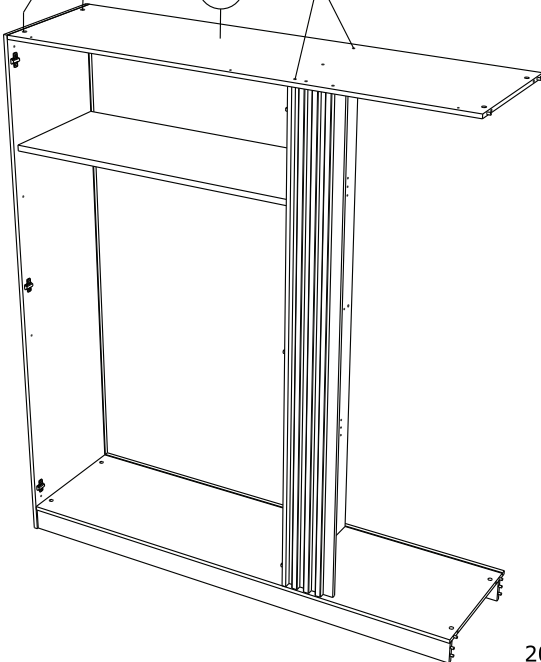
BWU x 3



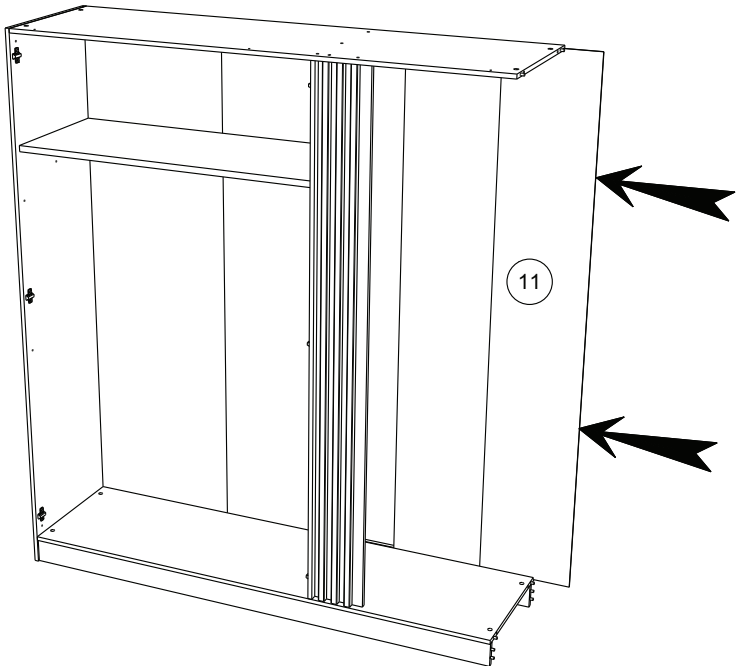
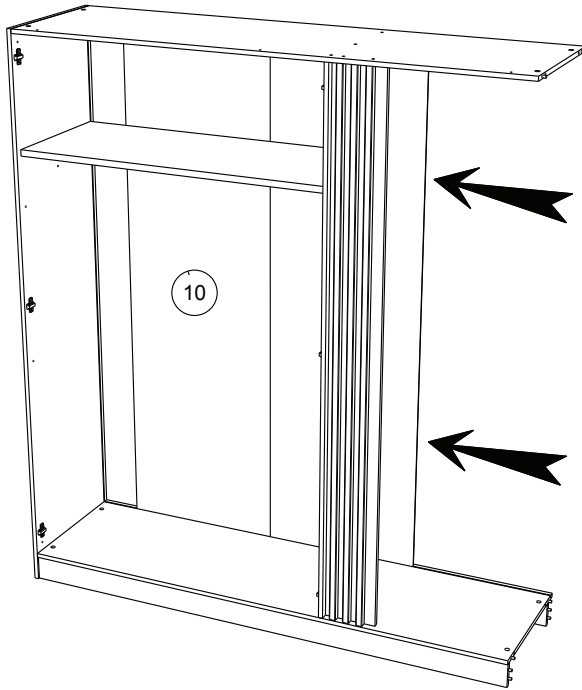
15



8



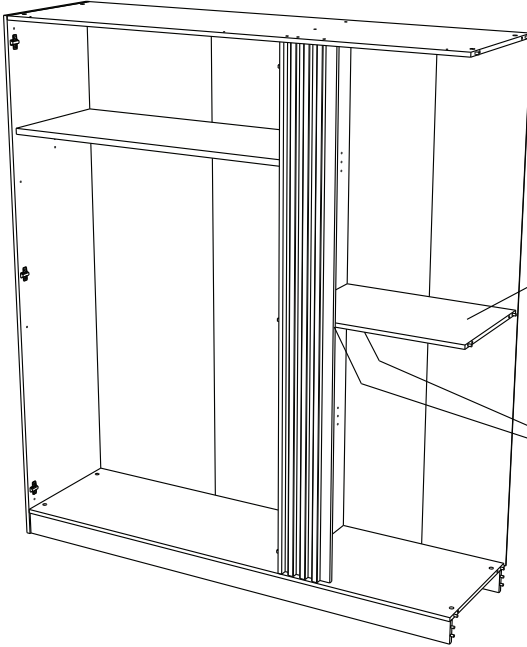
16



17



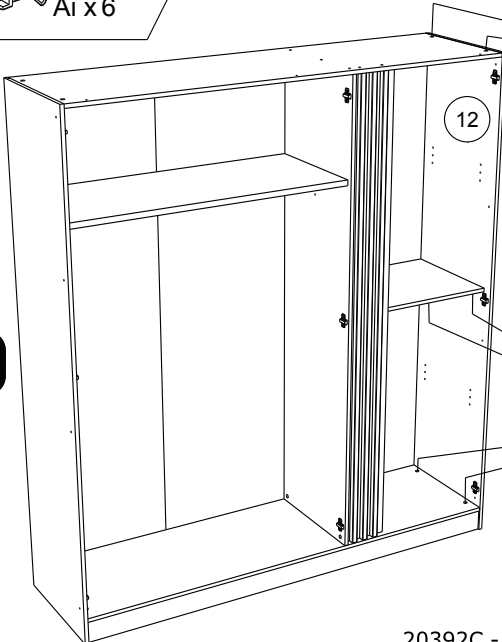
Ai x 2



18



Ai x 6



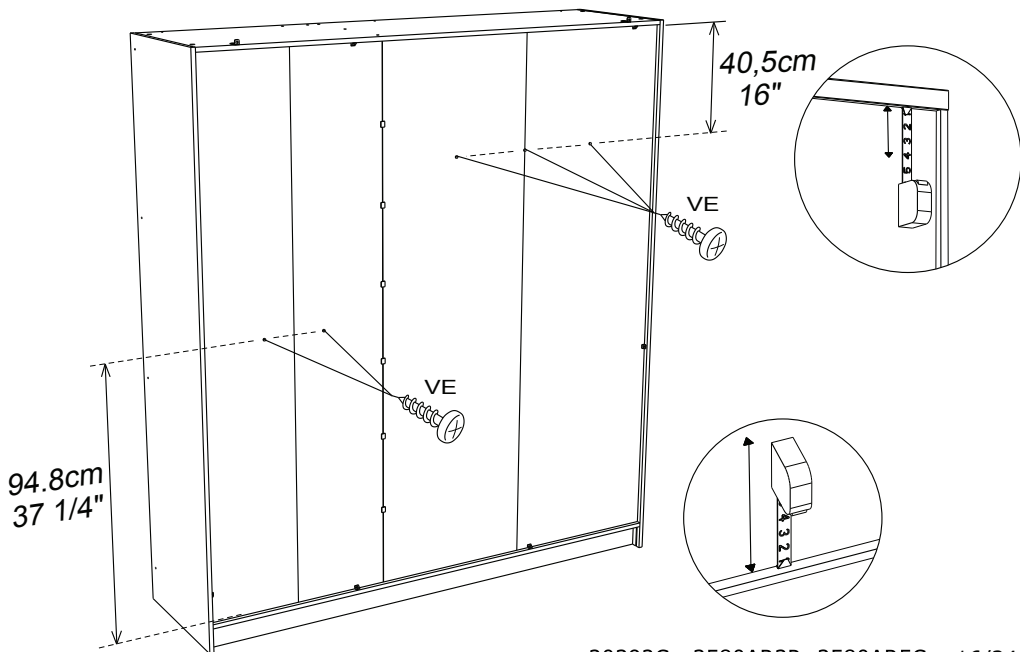
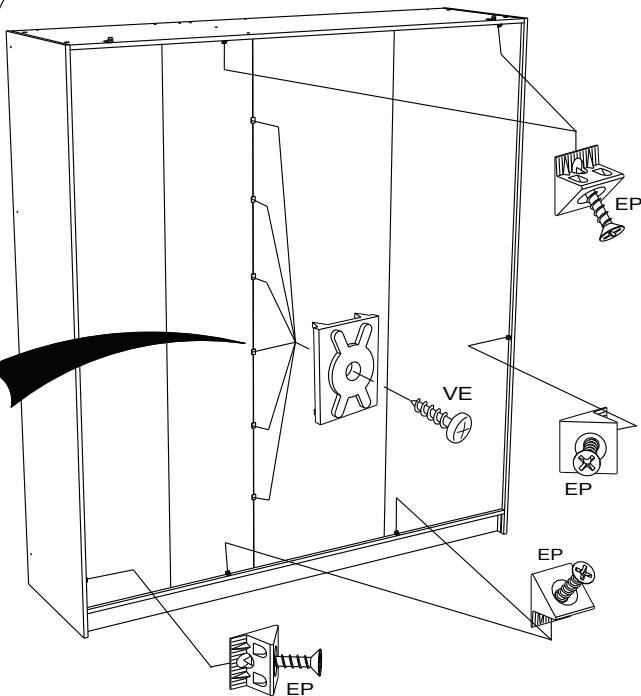
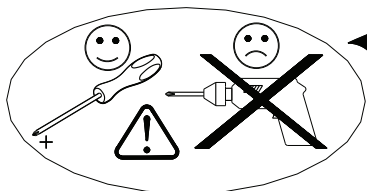
19



EP x6



FA x6



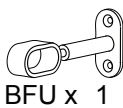
20



GZ x 2



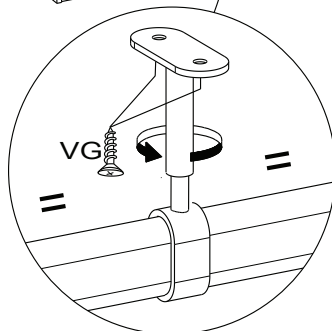
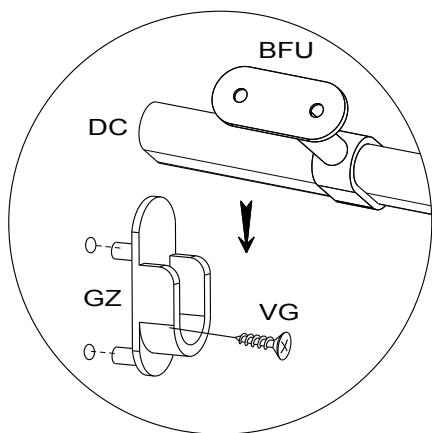
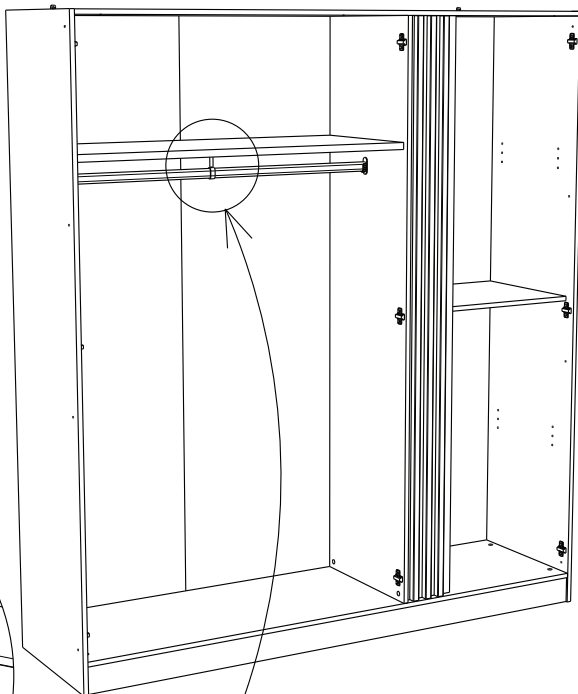
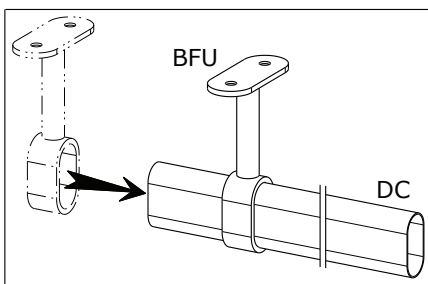
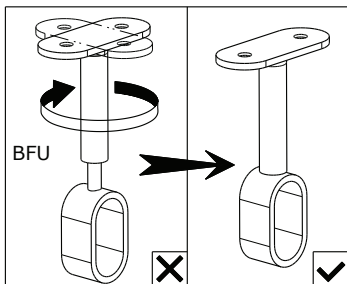
VG x 4



BFU x 1



DC x 1



FR OBLIGATOIRE: Pour votre sécurité, fixation du meuble au mur.
Attention, la fixation doit être réalisée par une personne compétente car cela nécessite des chevilles et des vis adaptées à la nature de votre mur. (non fournies)

EN OBLIGATORY: For your safety, due to risk of overturning, this product must be used with the wall attachment device provided, this should be carried out by a competent person.

DE OBLIGATORISCH: Zu Ihrer Sicherheit, befestigen Sie das Möbel an der Wand.
Achtung: Diese Befestigung ist durch eine fachlich kompetente Person vorzunehmen.
Hierfür sind für die Bauweise Ihrer Wand geeignete Dübel einzusetzen.

ES OBLIGATORIO: Por su seguridad, fijar el mueble a la pared.
Advertencia: la fijación la ha de llevar a cabo por personal adecuado, ya que requiere el uso de tacos que se adaptan al tipo de pared.

PT OBRIGATÓRIO: Para sua segurança, fixação do móvel ao muro.
Atenção: a fixação deverá ser efetuada por pessoa habilitada, visto que são necessárias cavilhas adaptadas ao tipo de parede.

IT OBBLIGATORIO: Avvertenza di sicurezza, il fissaggio del mobile a parete deve essere realizzato da una persona competente, in quanto l'operazione richiede l'impiego di tasselli adatti alla natura del muro.

NL VERPLICHT: Voor uw veiligheid, bevestiging van het meubel aan de muur.
Opgelet de bevestiging moet worden uitgevoerd door een bekwam persoon daar dit voor uw type muur geschikte pluggen vereist.

CZ POVINNÝ: Z bezpečnostních důvodů, upevněte nábytek do zdi.
Pozor, upevnění je třeba svěřit kompetentní osobě, neboť vyžaduje hmoždinky vhodné pro vaši zeď.

HU KÖTELEZŐ: Az Ön biztonsága érdekében, a bútor falra rögzítése.
Figyelmeztetés : a rögzítés csak megfelelő szakképesítéssel rendelkező személy által végezhető el, mert a rögzítéshez a falnak megfelelő csavarokra van szükség.

PL OBOWIĄZKOWY: Dla bezpieczeństwa, mocowanie mebla do ściany.
Uwaga, mocowanie musi zostać wykonane przez osobę kompetentną, ponieważ wymaga to zastosowania kółków dostosowanych do rodzaju ściany.

RO OBLIGATORIU: Pentru securitatea dumneavoastră, fixarea mobilierului de perete.
Atenție, fixarea trebuie să fie realizată de o persoană calificată, deoarece sunt necesare dispozitive de fixare adaptate caracteristicilor peretelui dumneavoastră

RU ОБЯЗАТЕЛЬНЫЙ : Для вашей безопасности Крепление мебели к стене
Внимание! Крепление должно производиться опытным специалистом, т.к. для такой установки потребуются штифты, соответствующие типу вашей стены.

SK POVINNÉ: Z bezpečnostných dôvodov, nábytok upevnite k stene.
Dbajte na to, aby upevnenie vykonala kompetentná osoba, pretože pri upevňovaní sa vyžadujú kolíky vhodné do materiálu, z ktorého je stena vyrobená.

SL OBVEZNO: Za vašo varnost, Enota naj bo pritrjena na steno. Pozor: To naj stori kompetentna oseba, ker je potrebno uporabiti pravilni nosilec glede na vrsto stene ki jo uporabljate.

TR ZORUNLU: Güvenliğiniz için, Mobilyanın duvara sabitlenmesi
Dikkat, sabitleme işlemi uzman biri tarafından yapılmalıdır çünkü bu işlem için duvarınızın malzemesine uygun dübellerin kullanılması gerekmektedir

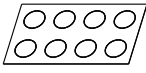
EL ΥΠΟΧΡΕΩΤΙΚΟΣ : Για την ασφάλειά σας στερέωση των επίπλων στον τοίχο.
Προσοχή, η στερέωση πρέπει να γίνεται από ικανό άτομο, καθώς απαιτούνται σφήνες προσαρμοσμένες στη φύση του τοίχου σας.

AR واجب : لسلامتك الشخصية, تثبيت قطعة الأثاث على الحائط
تحذير، يجب أن يقوم شخص متخصص بعملية التثبيت على الحائط إذ أنها تتطلب اسفينا معيناً يتوافق مع طبيعة الحائط نفسه.

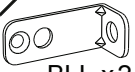
ZH 義務性 : 为了您的安全，本产品必须靠墙安装。

NB 本产品必须由专业人士安装，且您必须使用符合您的墙壁类型的罗威纤维管。

21



COL x1

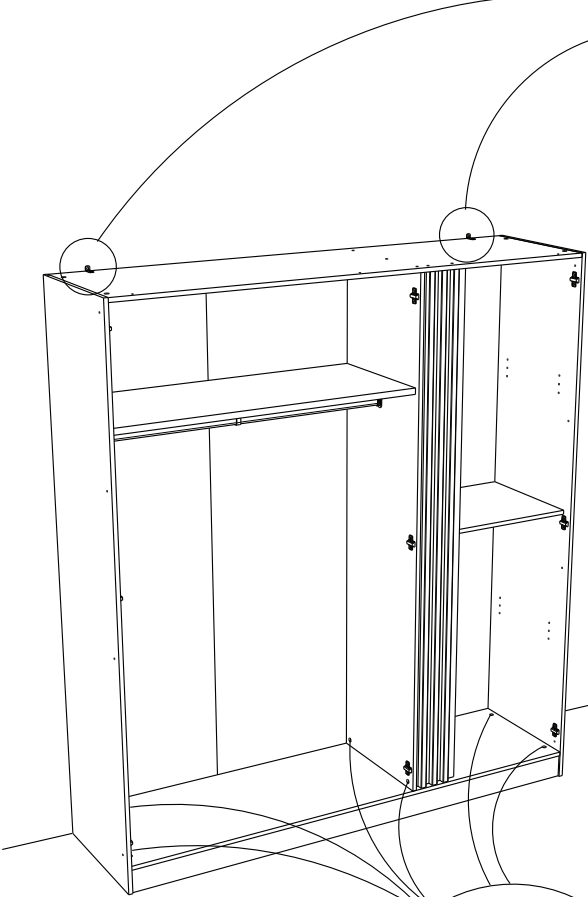
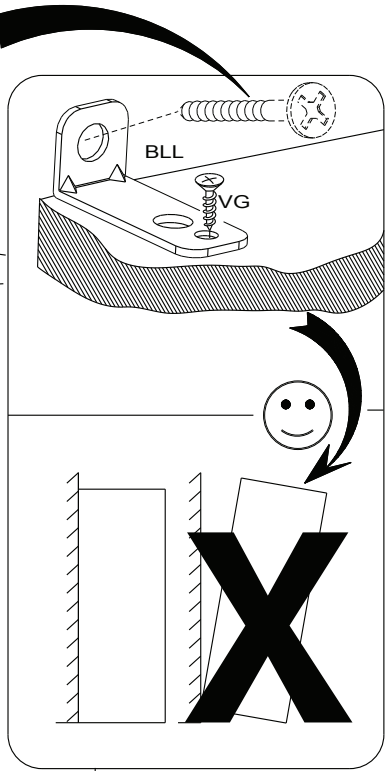


BLL x2

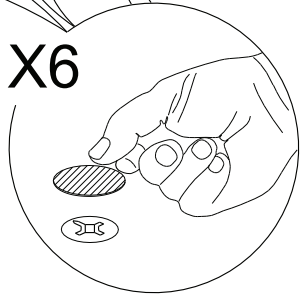


VG x2

NON INCLUE.
NO INCLUIDO.
NOT INCLUDED.
WERDEN NICHT.
MITGELIEFERT.
NIET INBEGREPEN.
DAHIL DEGIL.

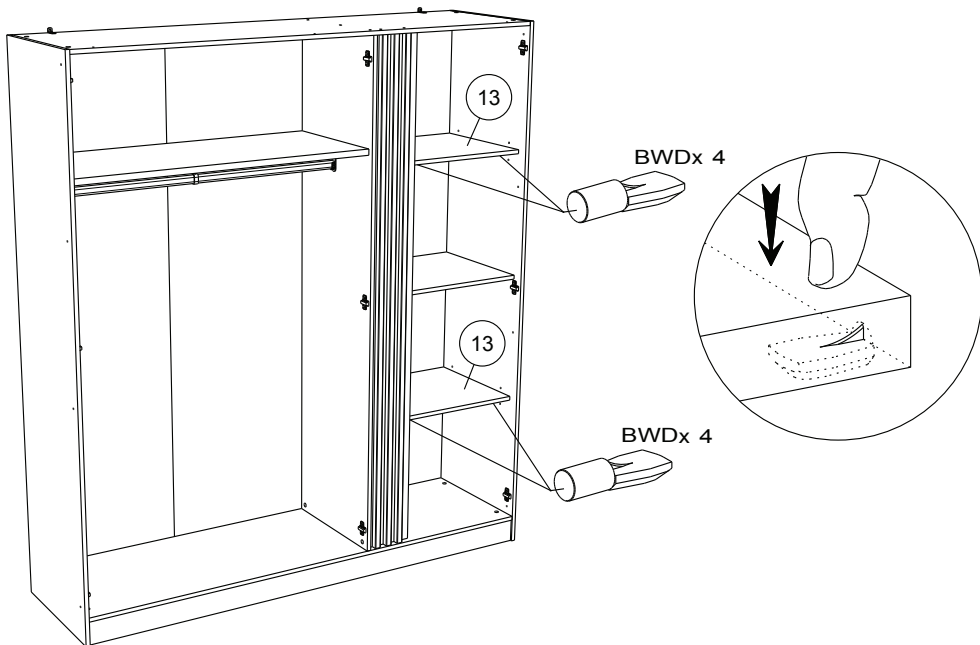


X6



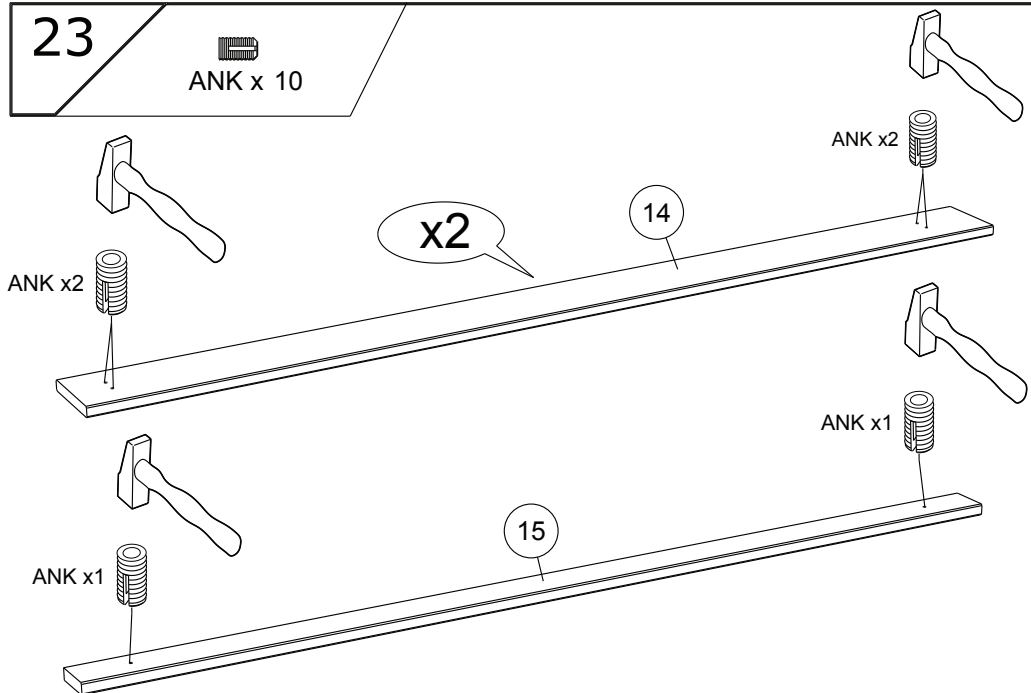
22

BWD x 8



23

ANK x 10



24

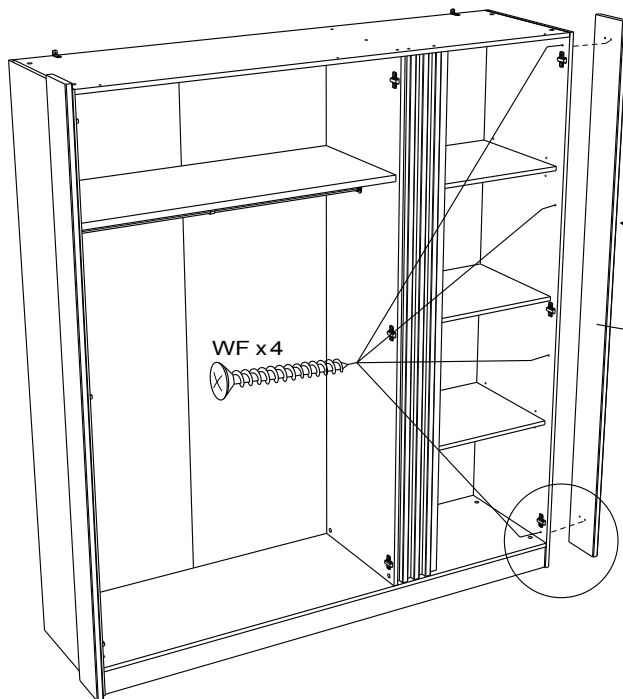
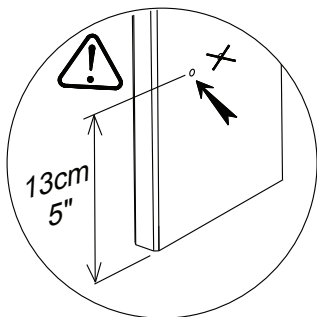


WF x 8

14

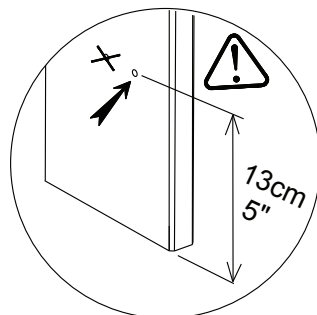


WF x 4



14

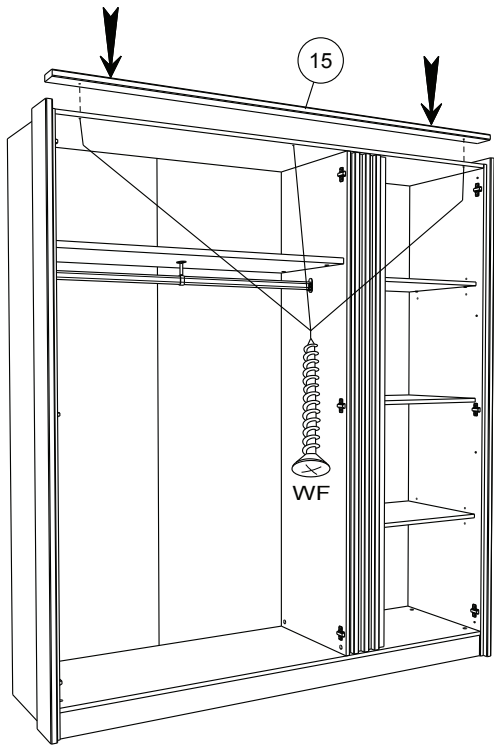
WF x 4



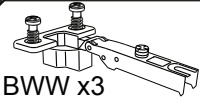
25



WF x 3



26



BWW x 3

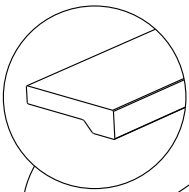
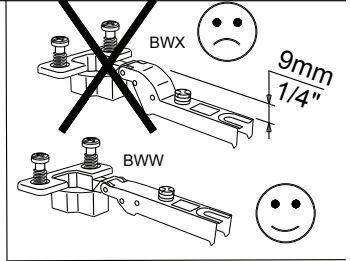


ANK x 2



WF x 5

WF

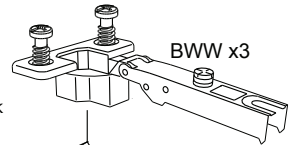


17

WF

ANK

BWW x 3

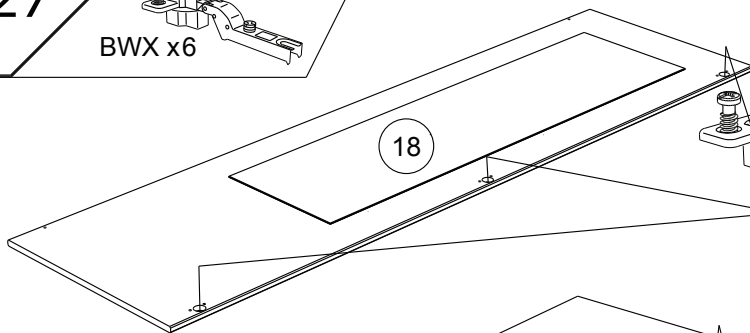
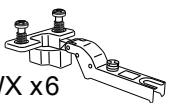


ANK

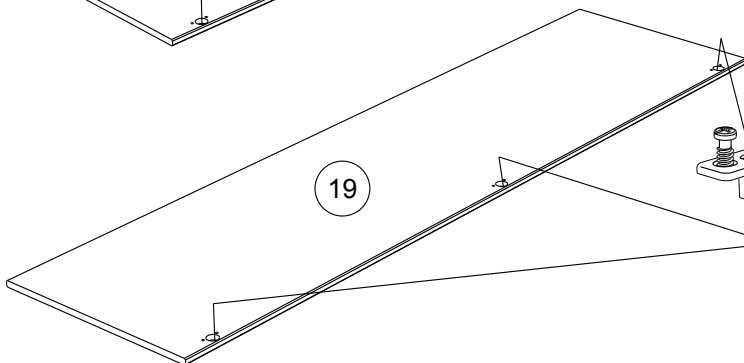
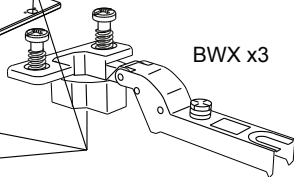
16

27

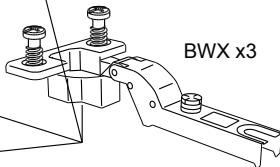
BWX x6



BWX x3

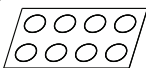


BWX x3

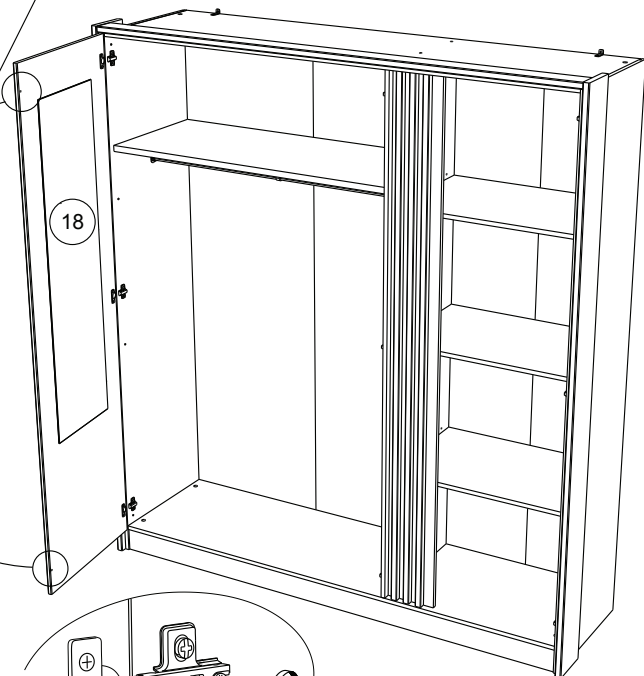
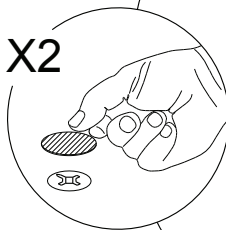


28

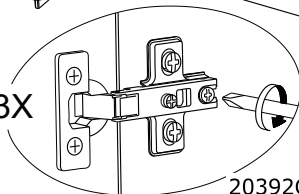
COL x1

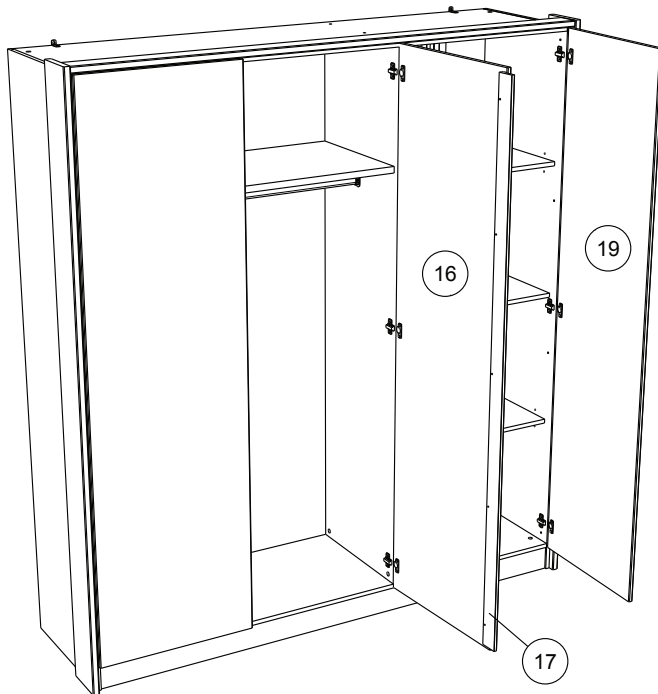


X2



3X





RCH-N

MONTAGE

- (GB) LEAFLET
- (D) AUFBAUANLEITUNG
- (E) MONTAJE
- (P) MONTAGEM
- (I) MONTAGGIO
- (NL) MONTAGE

REGLAGE (GB) ADJUSTING (E) AJUSTER (I) AGGIUSTAMENTO
(D) ANPASSUNG (P) REGULACAO (NL) AFSTELLING