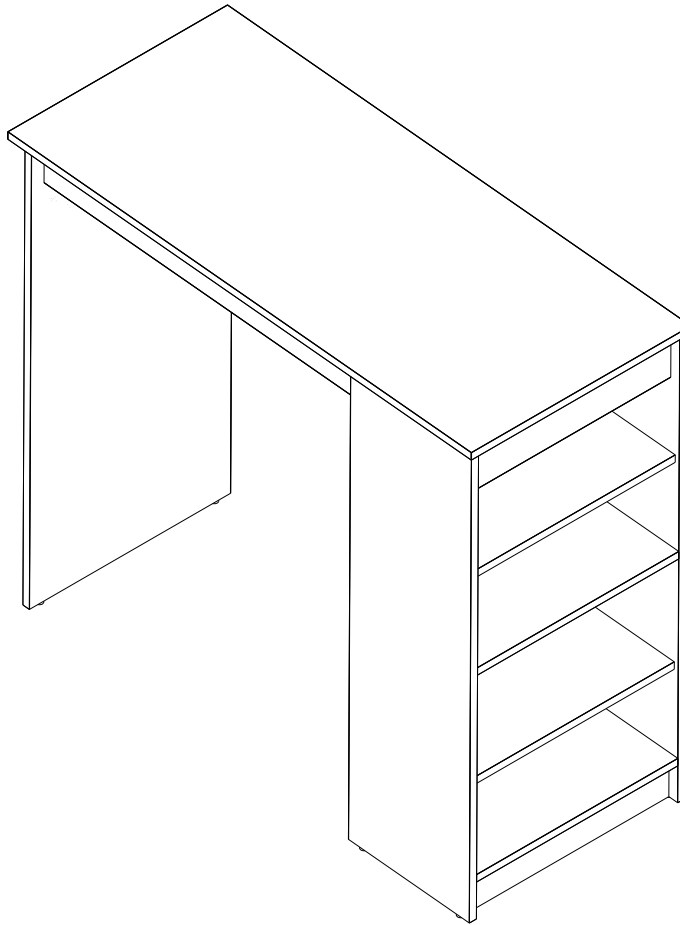
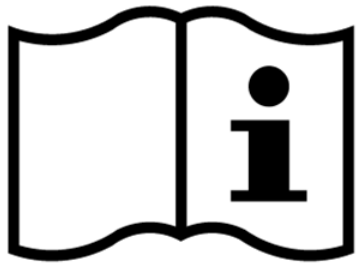
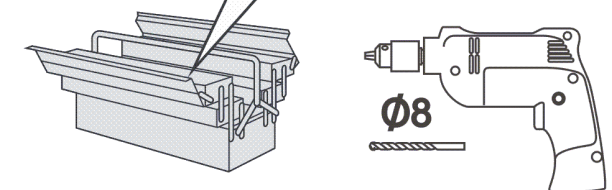
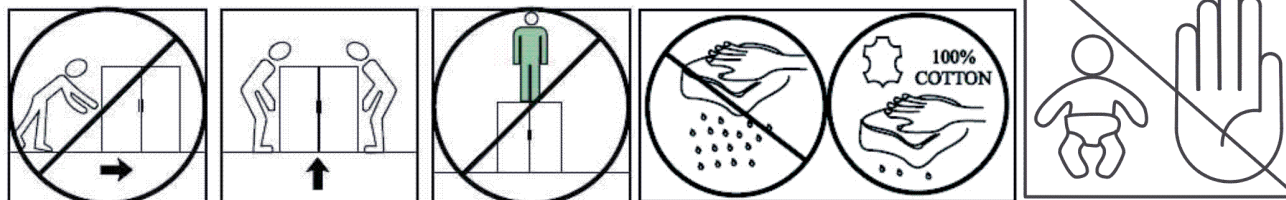
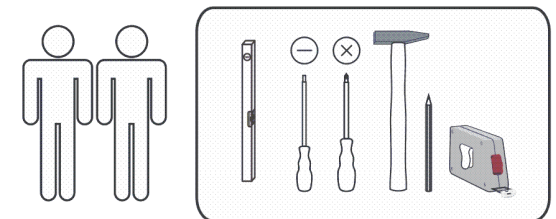
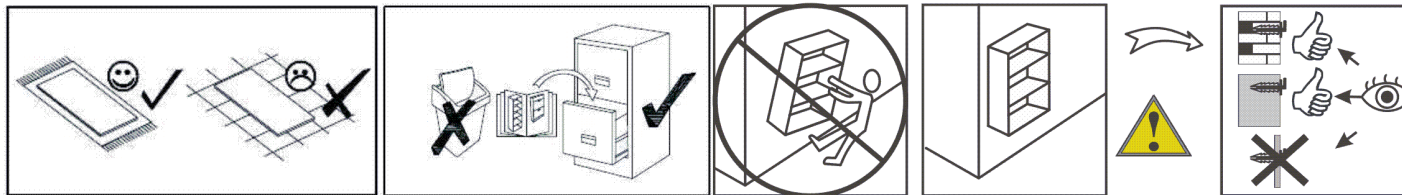
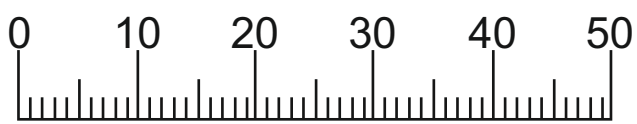
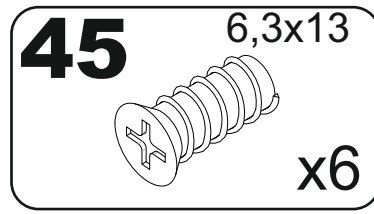
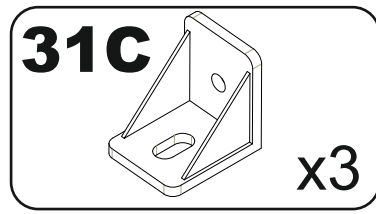
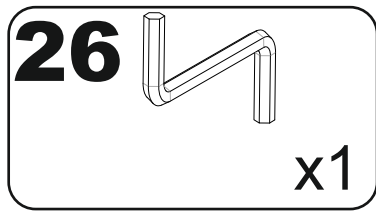
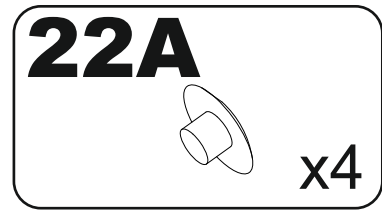
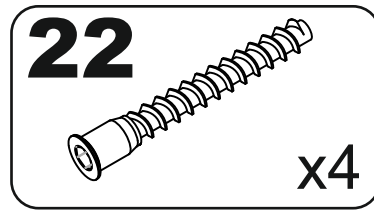
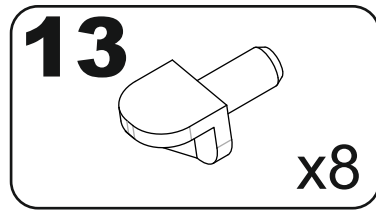
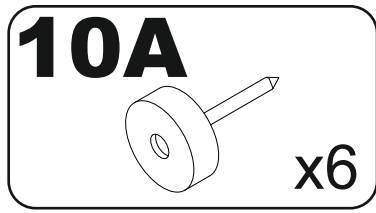
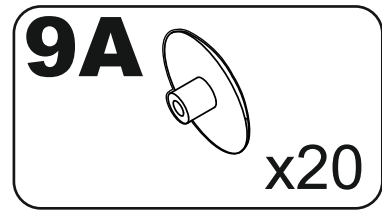
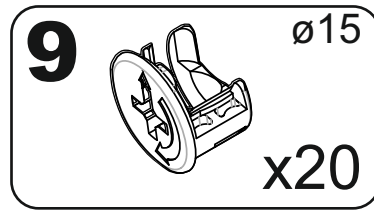
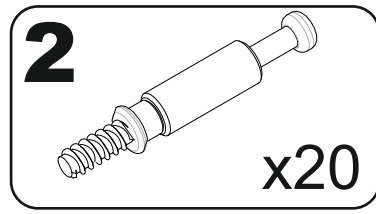
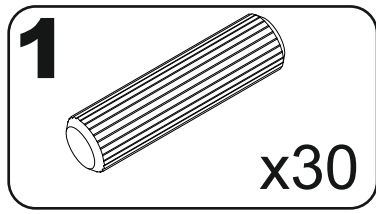
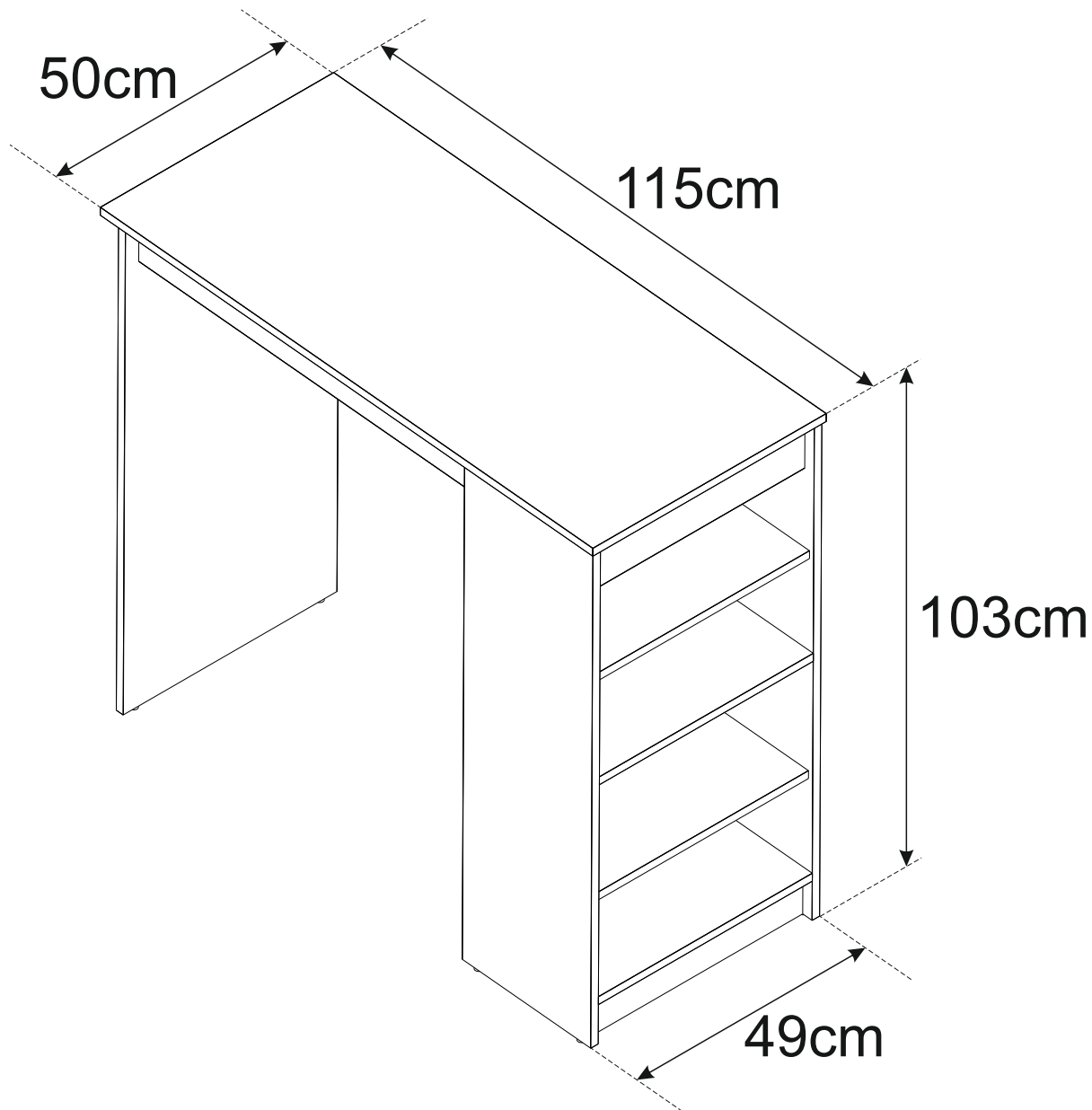
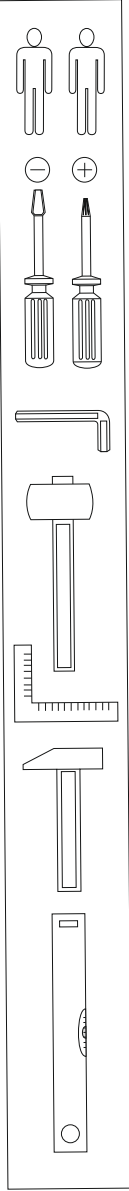


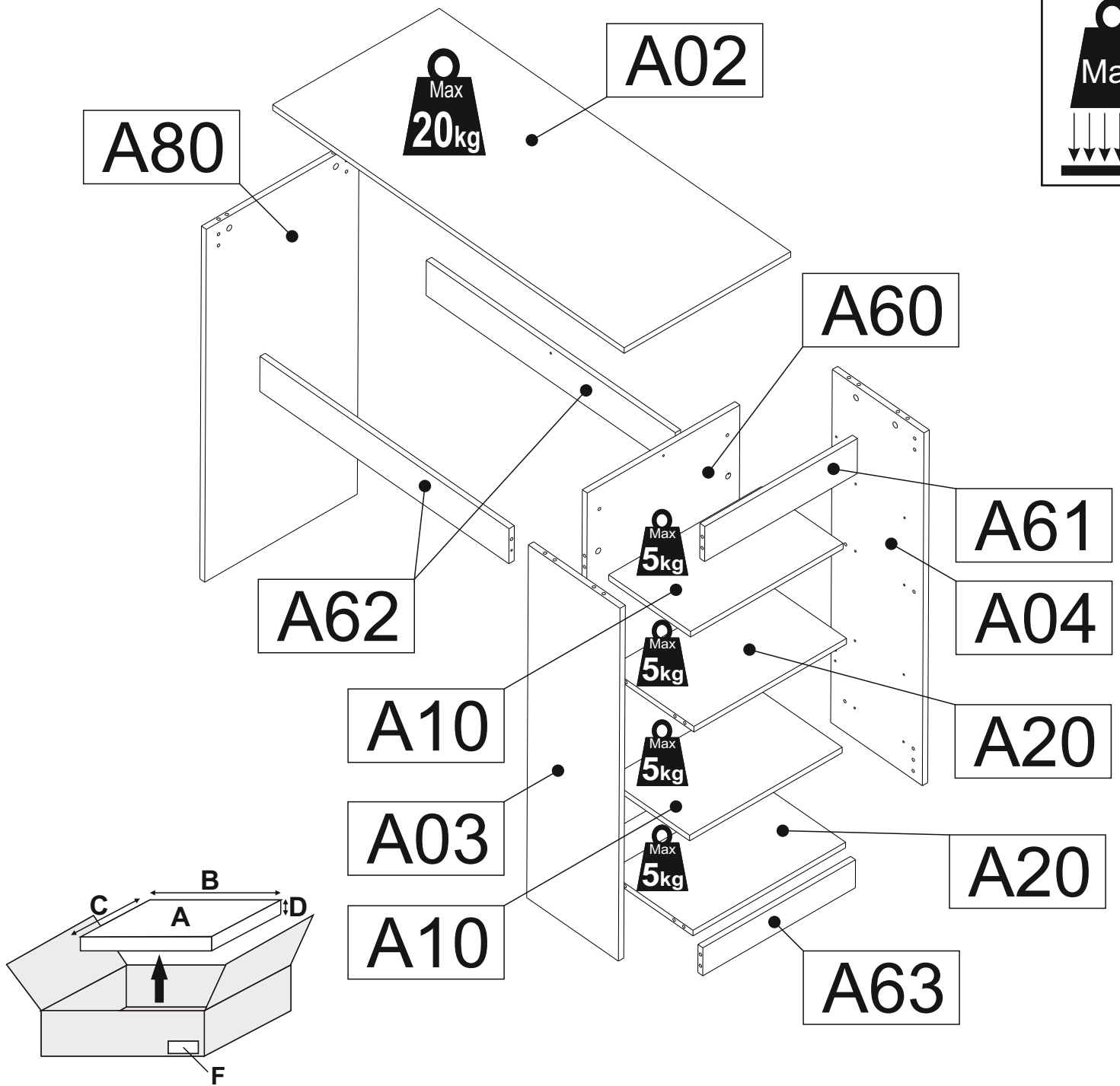
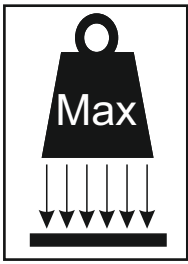
Stół barowy KOFOT



120 min

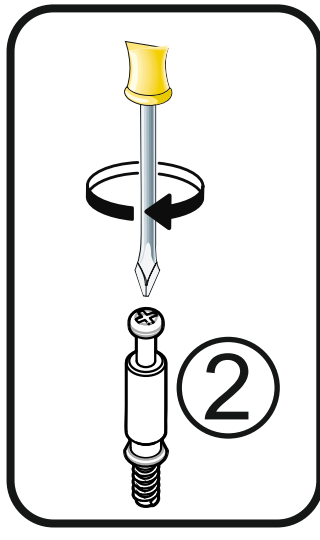
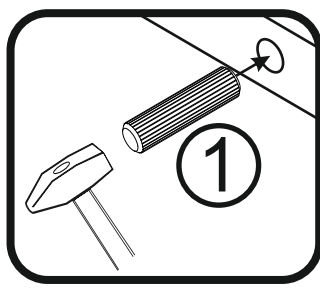
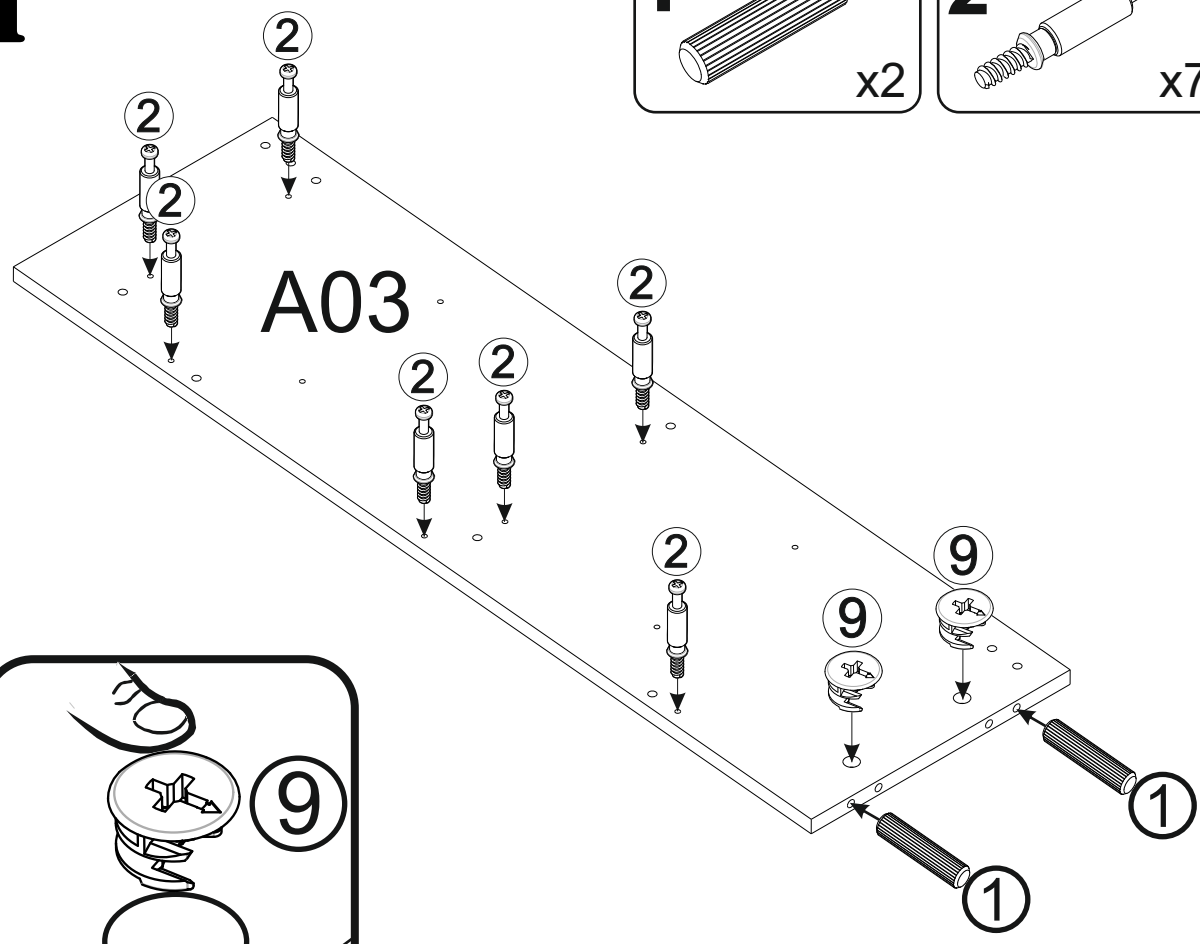
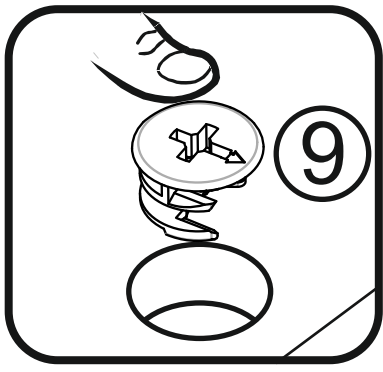
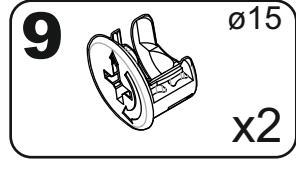
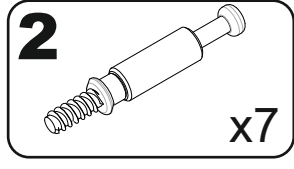
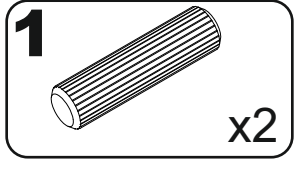




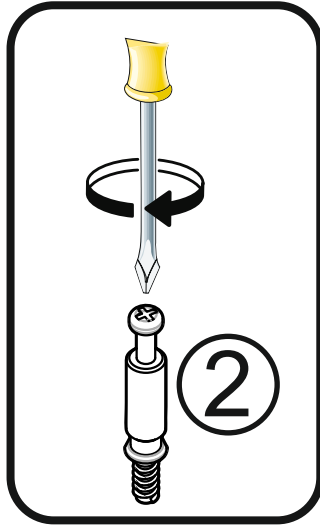
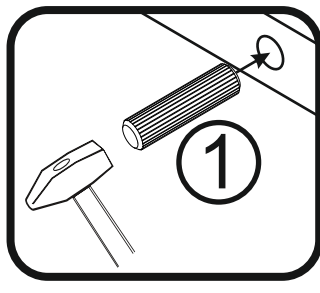
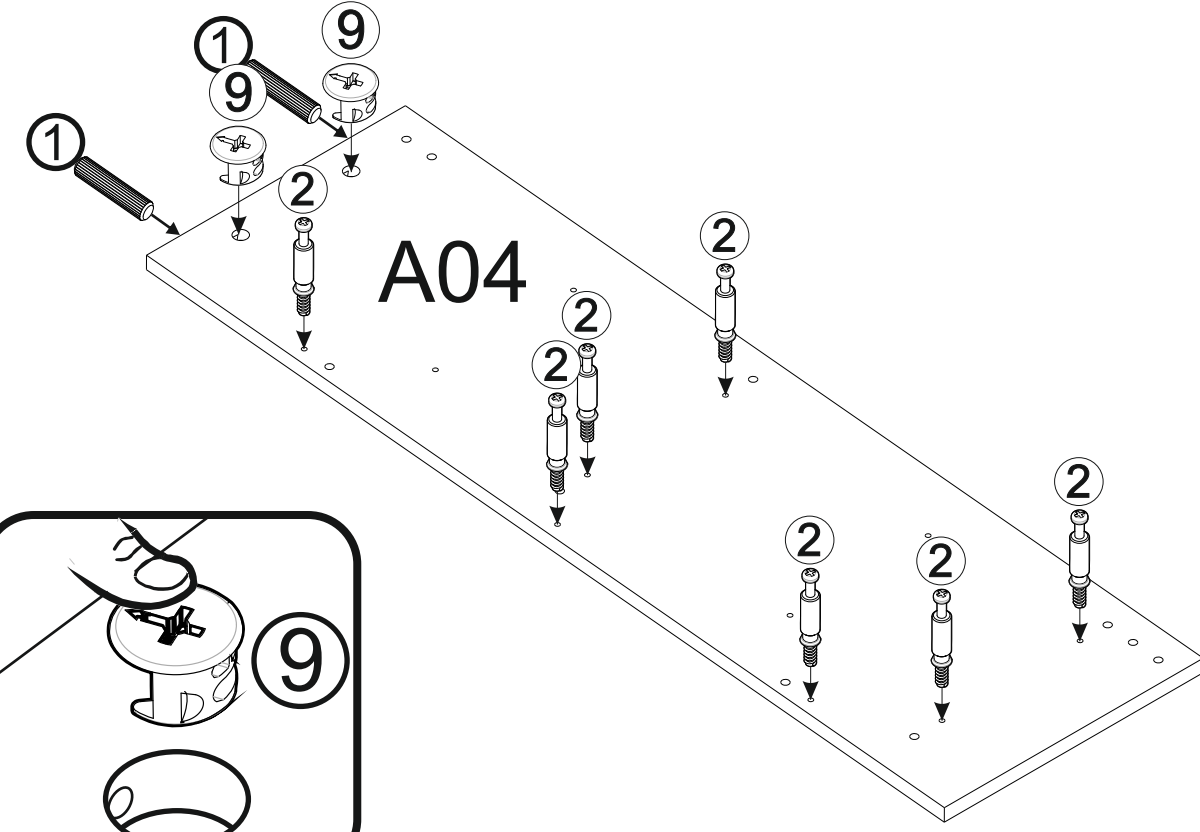
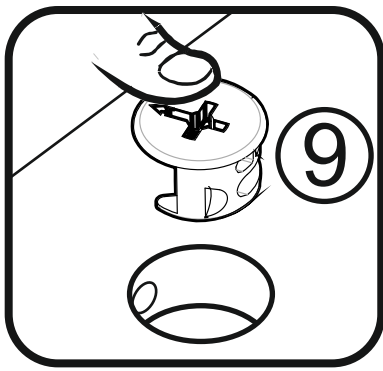
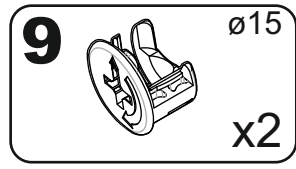
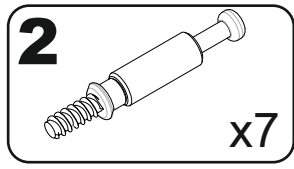
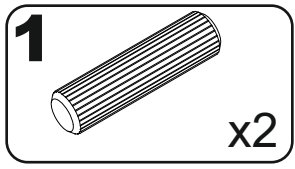


A	B (mm)	C (mm)	D (mm)	E	F
A02	1150	500	16	1	1 1
A03	1008	300	16	1	1 1
A04	1008	300	16	1	1 1
A10	458	268	16	2	1 1
A20	458	278	16	2	1 1
A60	1008	458	16	1	1 1
A61	458	100	16	1	1 1
A62	815	100	16	2	1 1
A63	458	80	16	1	1 1
A80	1008	458	16	1	1 1

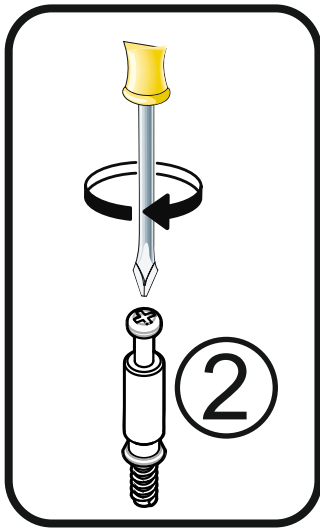
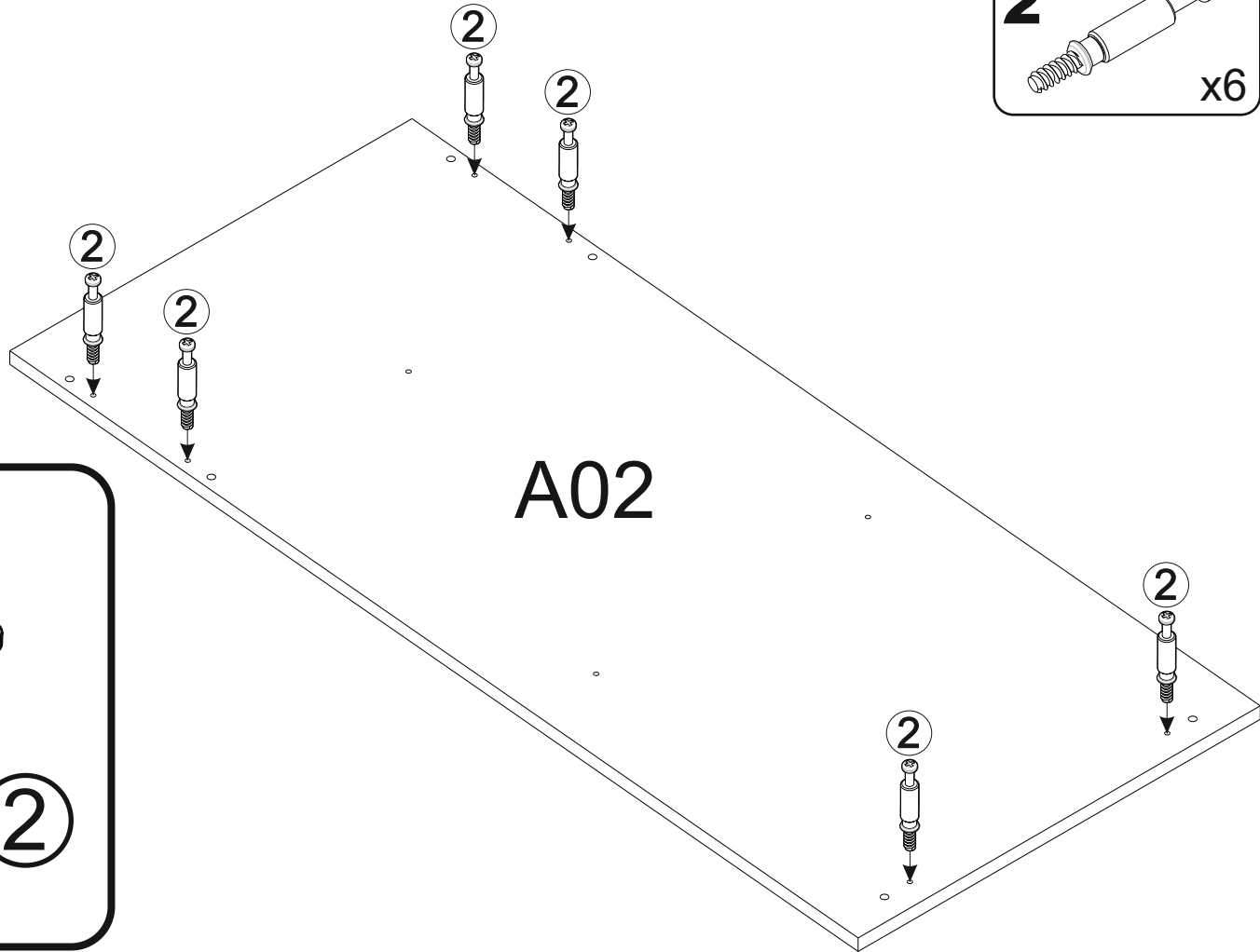
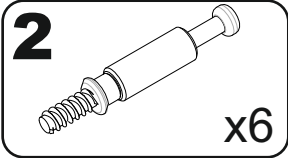
1



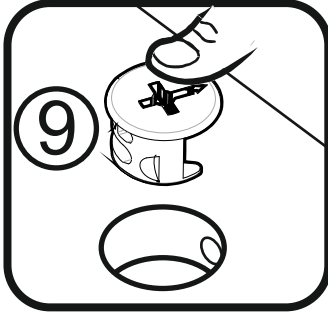
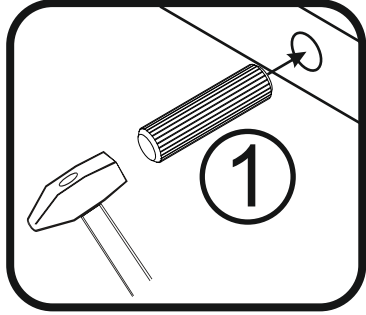
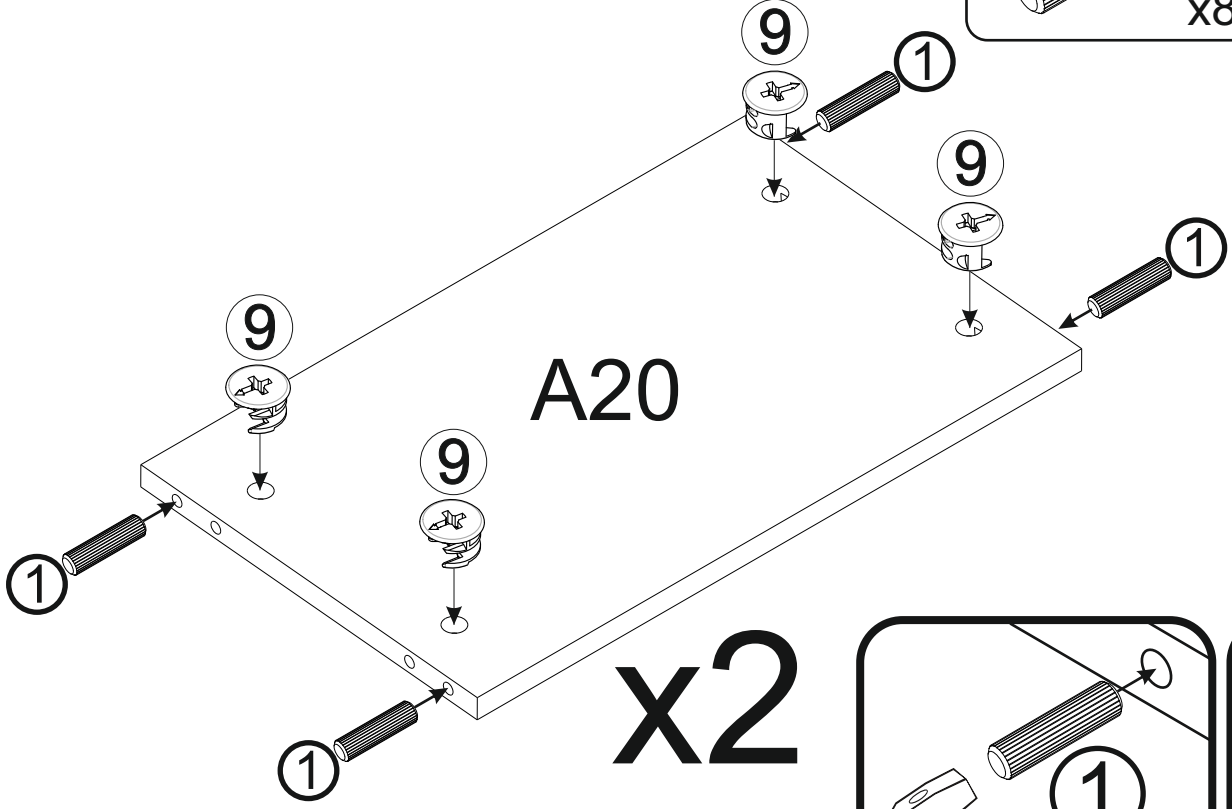
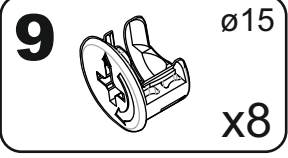
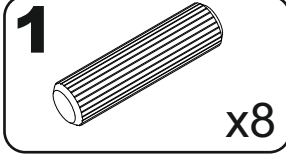
2

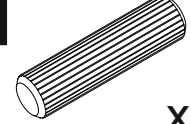


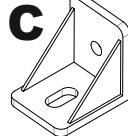
3




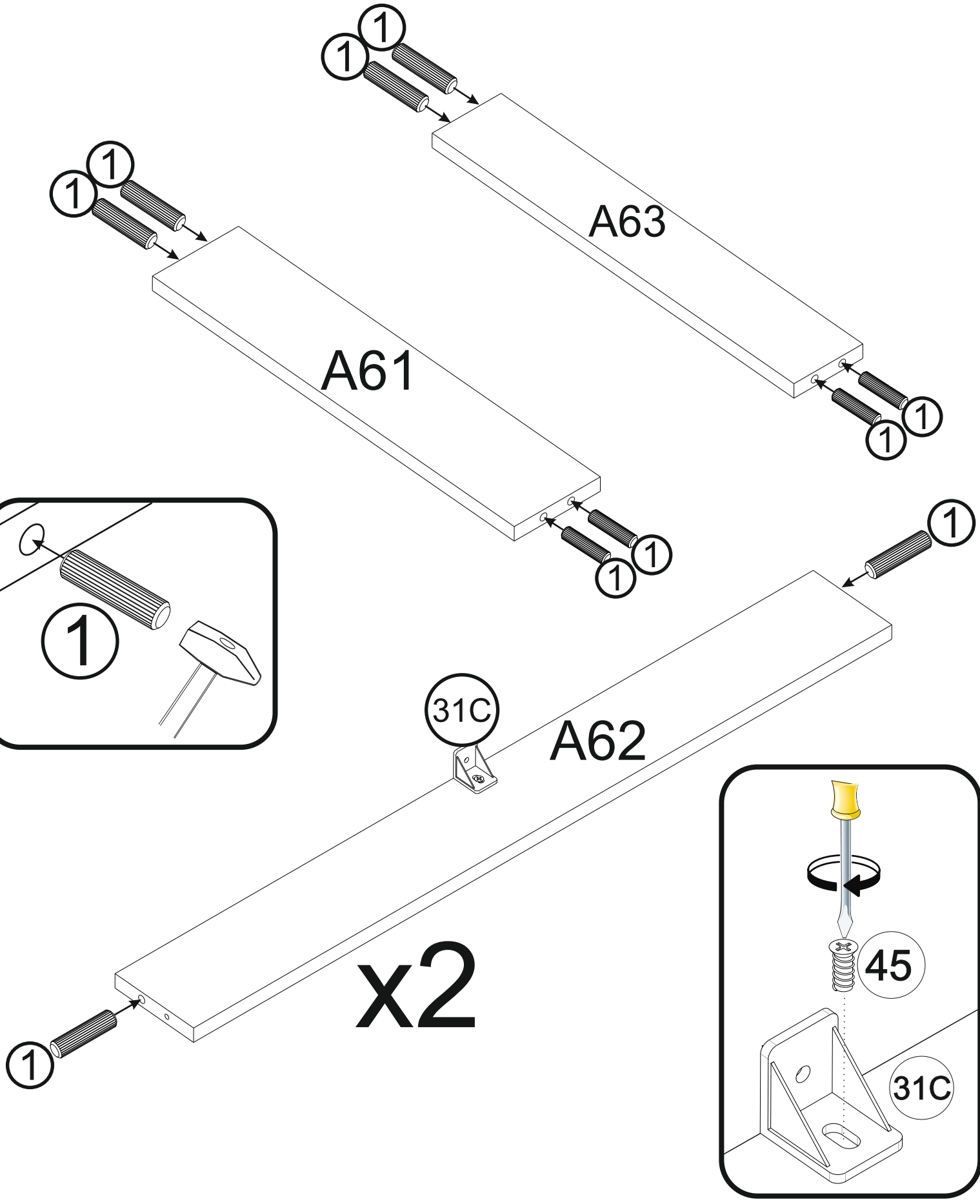
4

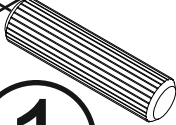
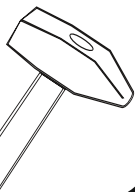



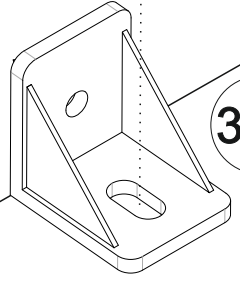
1  x12

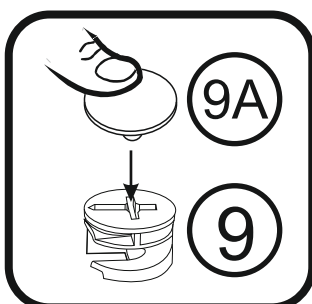
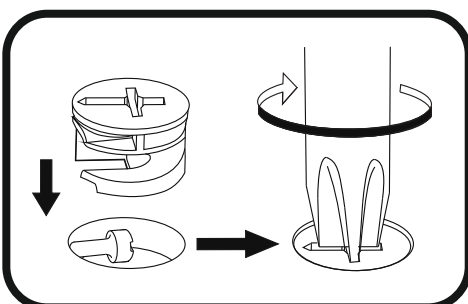
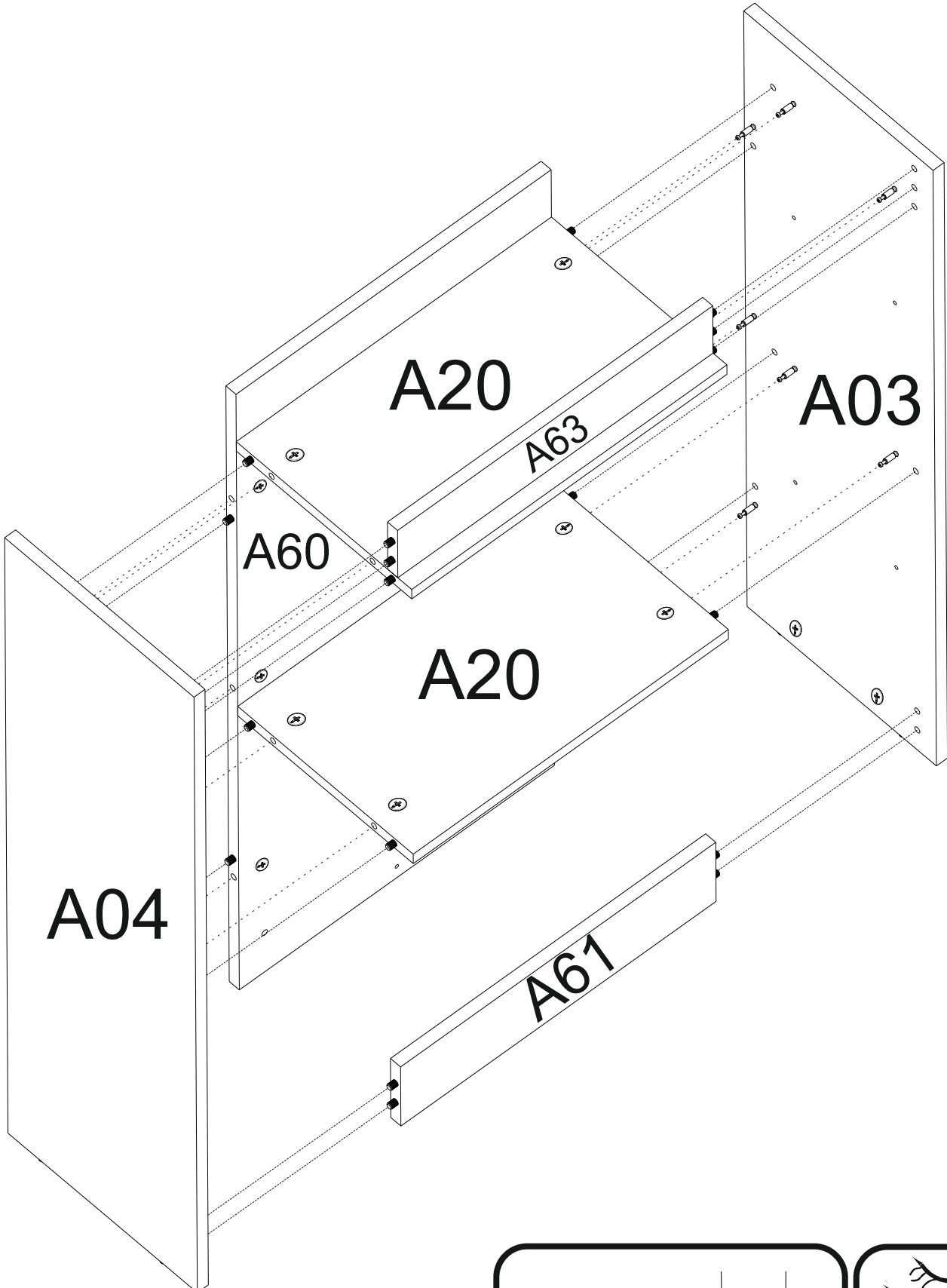
31C  x2

45  6,3x13 x2

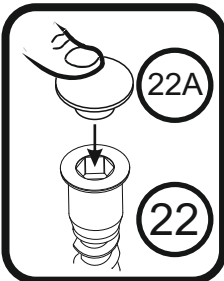
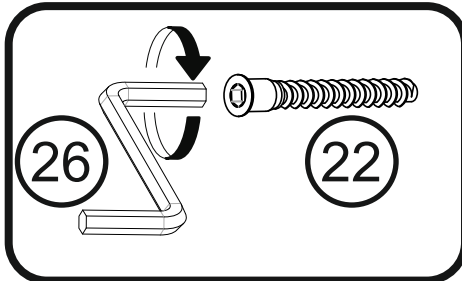
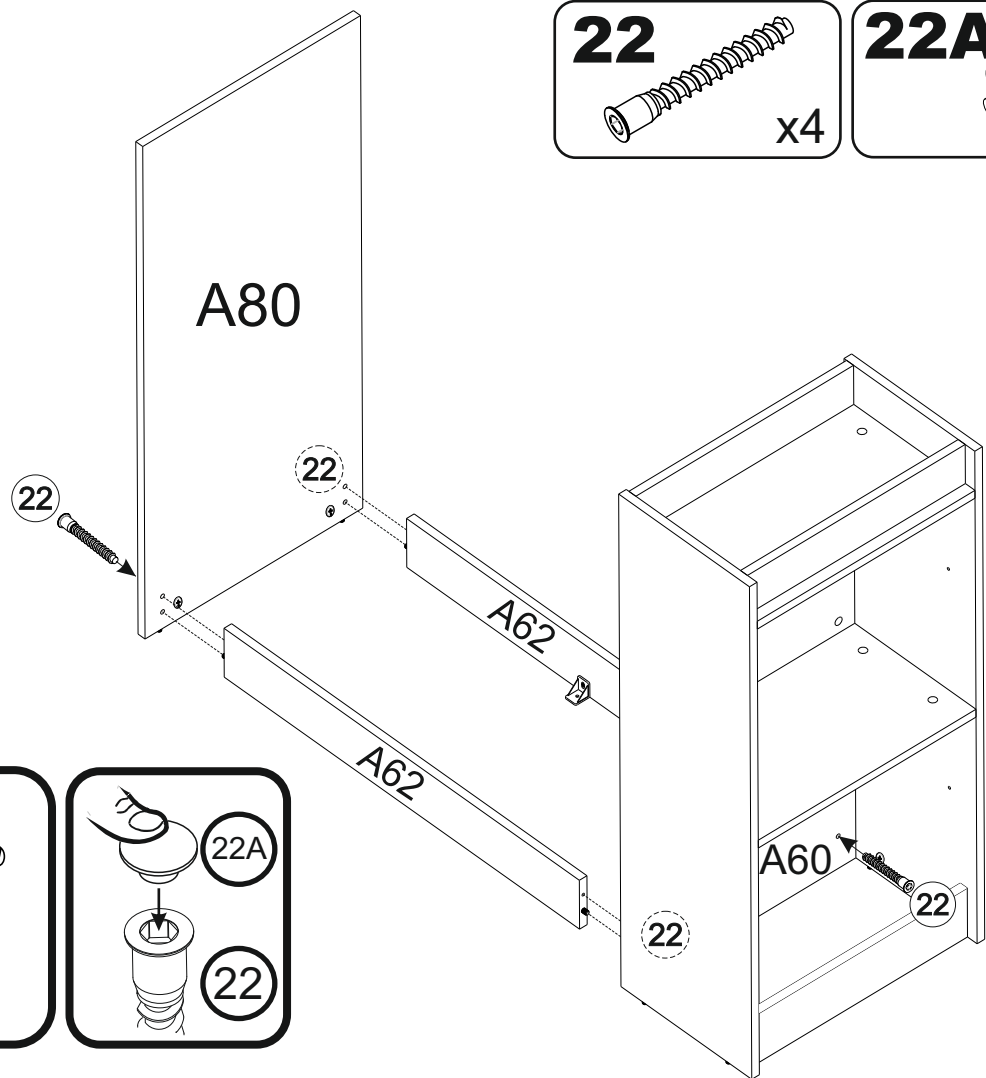
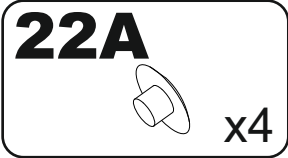
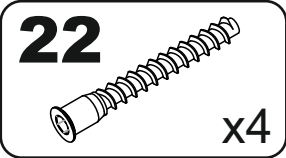


1  

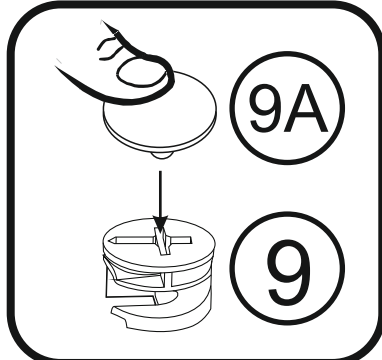
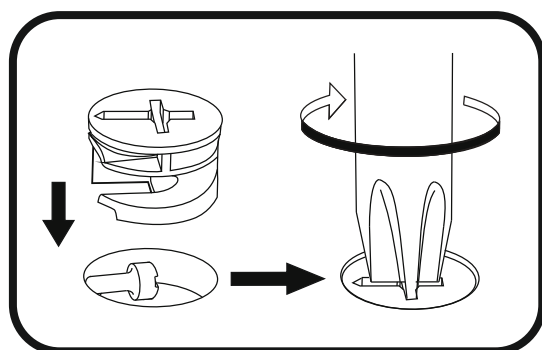
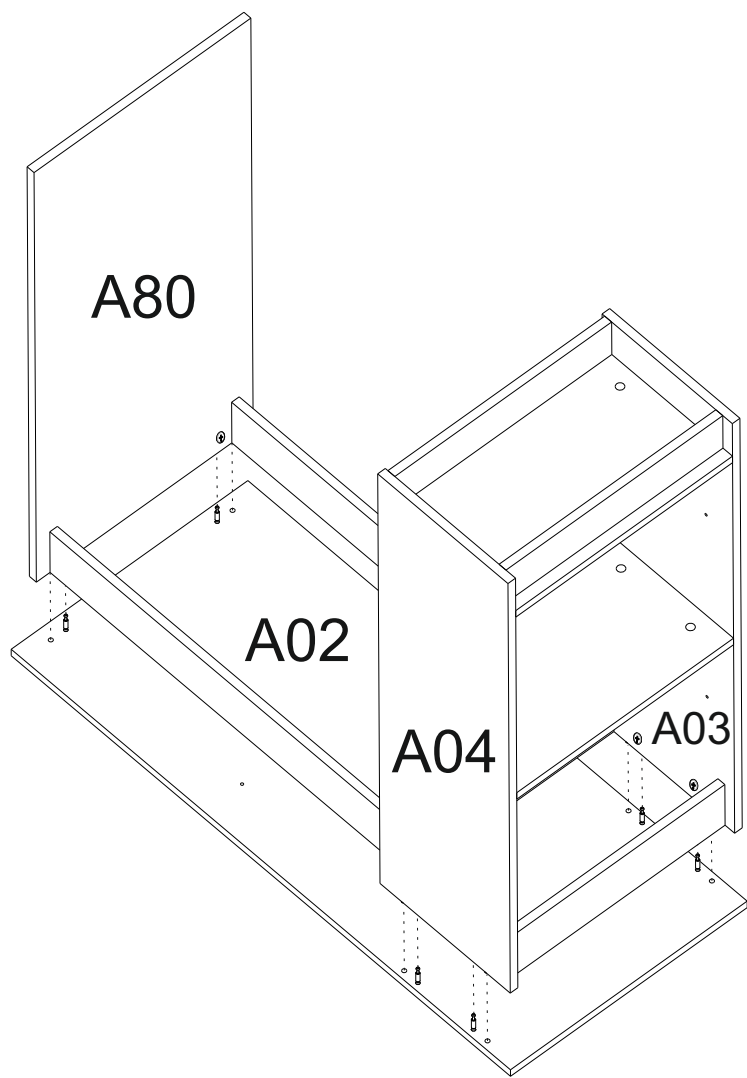
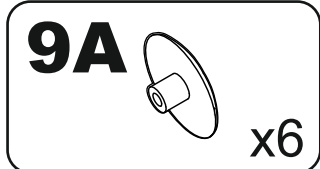
45  **31C** 



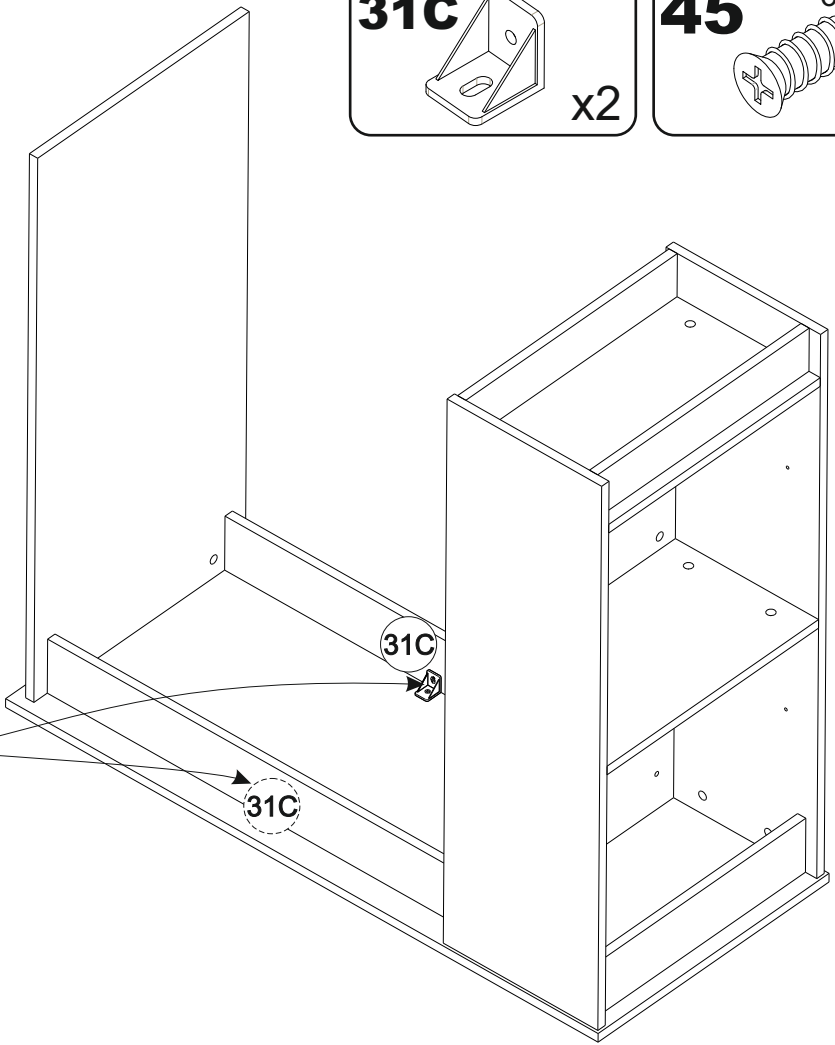
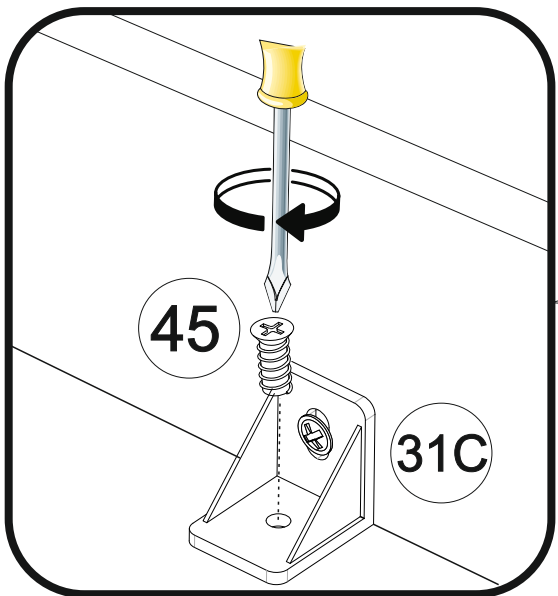
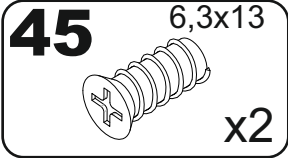
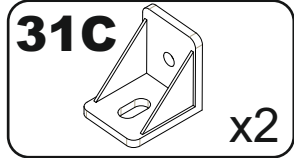
9



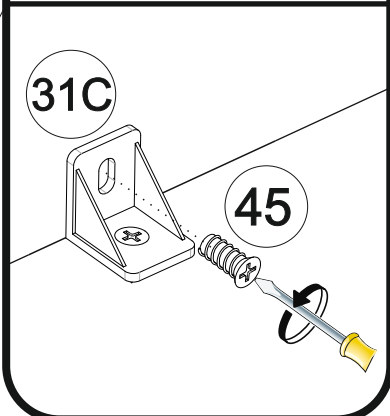
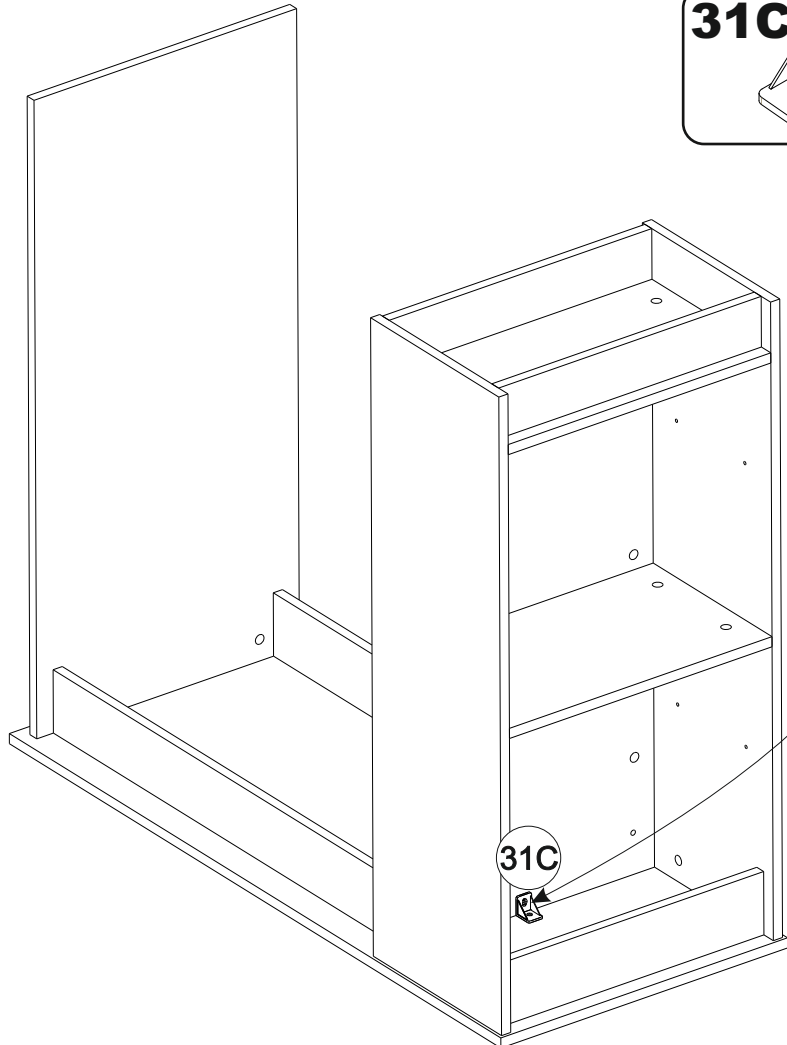
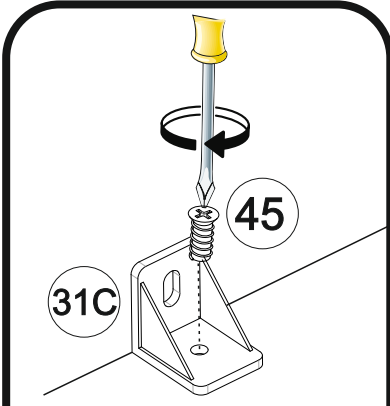
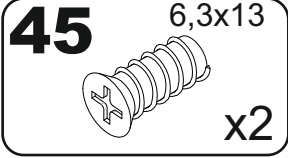
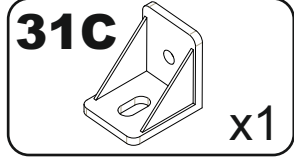
10



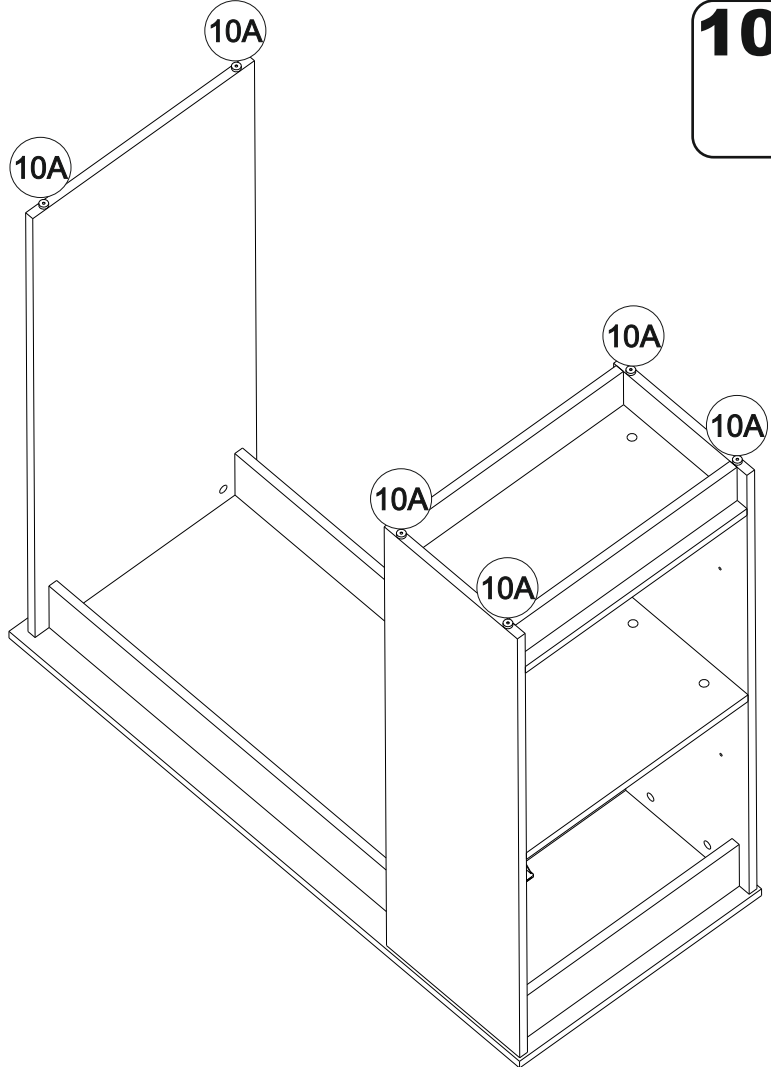
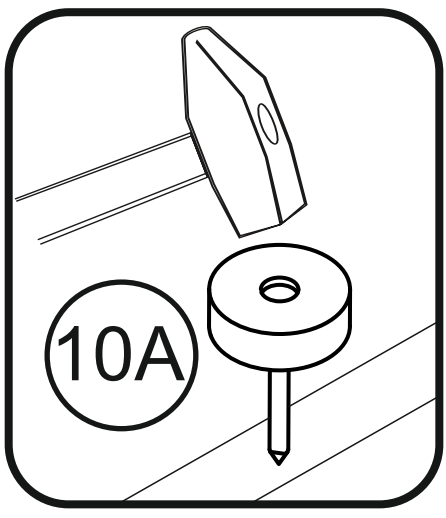
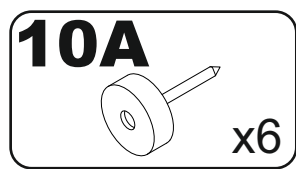
11



12



13



14

