

Model: **WOOD**
 Modell:

Typ: **RTV**
 Type:

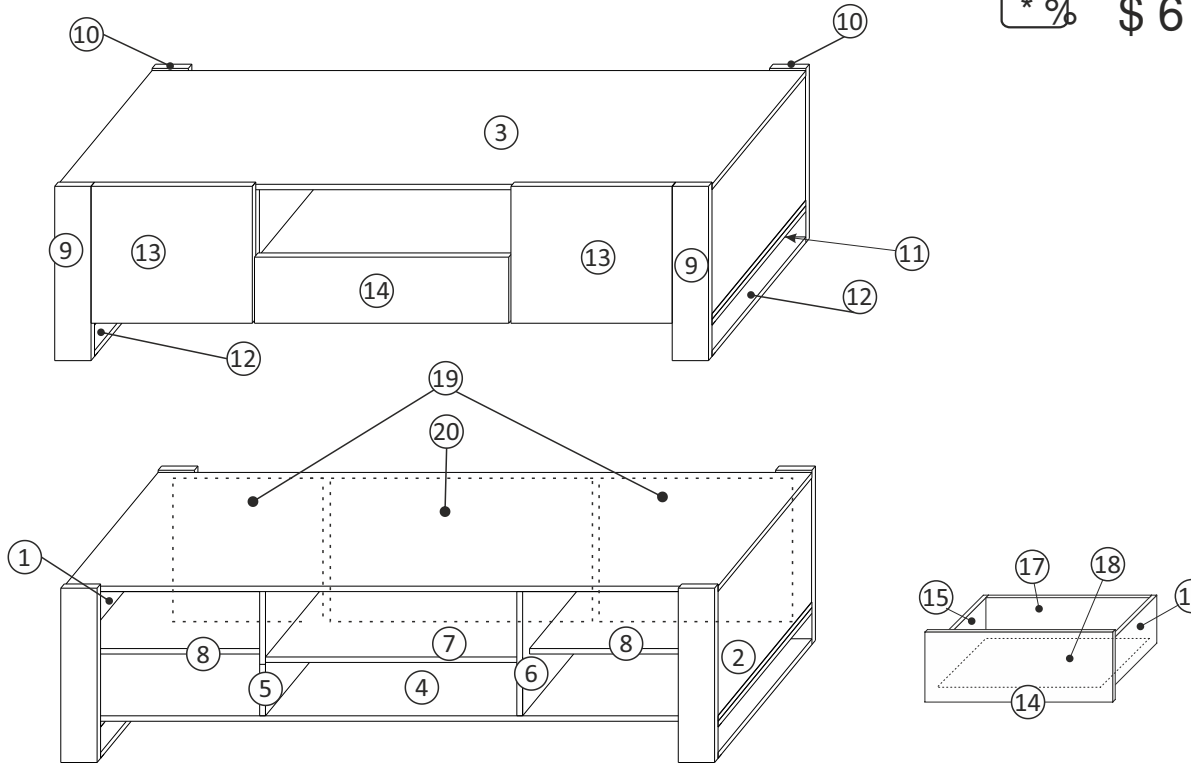
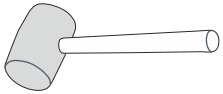
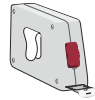
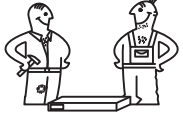
Strona: **1/6**
 Blatt Nr:

max. **5 kg** max. **15 kg**

3/ ' *%

, 16758. & - \$ 21 \$) 2 : \$
 02 \$ 7 (\$ 1 / (, 78 1 *
 \$ 66 (0 % < , 16758 & 7 , 2 1

' R PQM X
 SWJ HECH V
) U LB PQM JH
 GHVHU7 'SH
 EH Q V H Q BH



D Sehr geehrter Kunde, sollte ein Teil fehlen oder beschädigt sein, kreuzen Sie bitte dieses deutlich auf der Montageanleitung an und schicken Sie zu uns ab.
 GB Dear customer, Should there be any place missing or damaged, kindly mark this place clearly on the attached assembly instructions and return it to us.
 PL Szanowny Kliencie, gdyby brakowało jakiejś części lub byłaby uszkodzona proszę to oznaczyć krzyżykiem na instrukcji montażowej i przesać instrukcję razem z reklamacją.

Uwagi pielęgnacyjne!
 Proszę wycierać ściereczką do kurzu lub lekko wilgotną ścierką. Nie stosować ŻADNYCH środków rysujących powierzchnie.

Pflegehinweis!
 Bitte nur mit einem Staubtuch oder einem feuchtem Lappen reinigen. KEINE scheuernde Putzmittel verwenden!

Bag 1

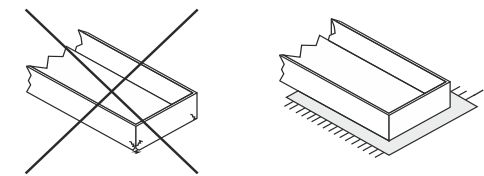
K2 x38	T1 x22	M1 x22	S10 x8	P2 x10	W2 x8	W3 US 4x30 x4	S9 x4	K11 x16	K7 x1	Z1 x8	B2 x6	F1 x1	E1 5x13 x8	S3 4x16 x12	V12 ø8 x6
----------------------	----------------------	----------------------	----------------------	----------------------	---------------------	--------------------------------	---------------------	-----------------------	---------------------	---------------------	---------------------	---------------------	-----------------------------	------------------------------	-------------------------

Bag 2

Z8 x4	Z7 x4
---------------------	---------------------

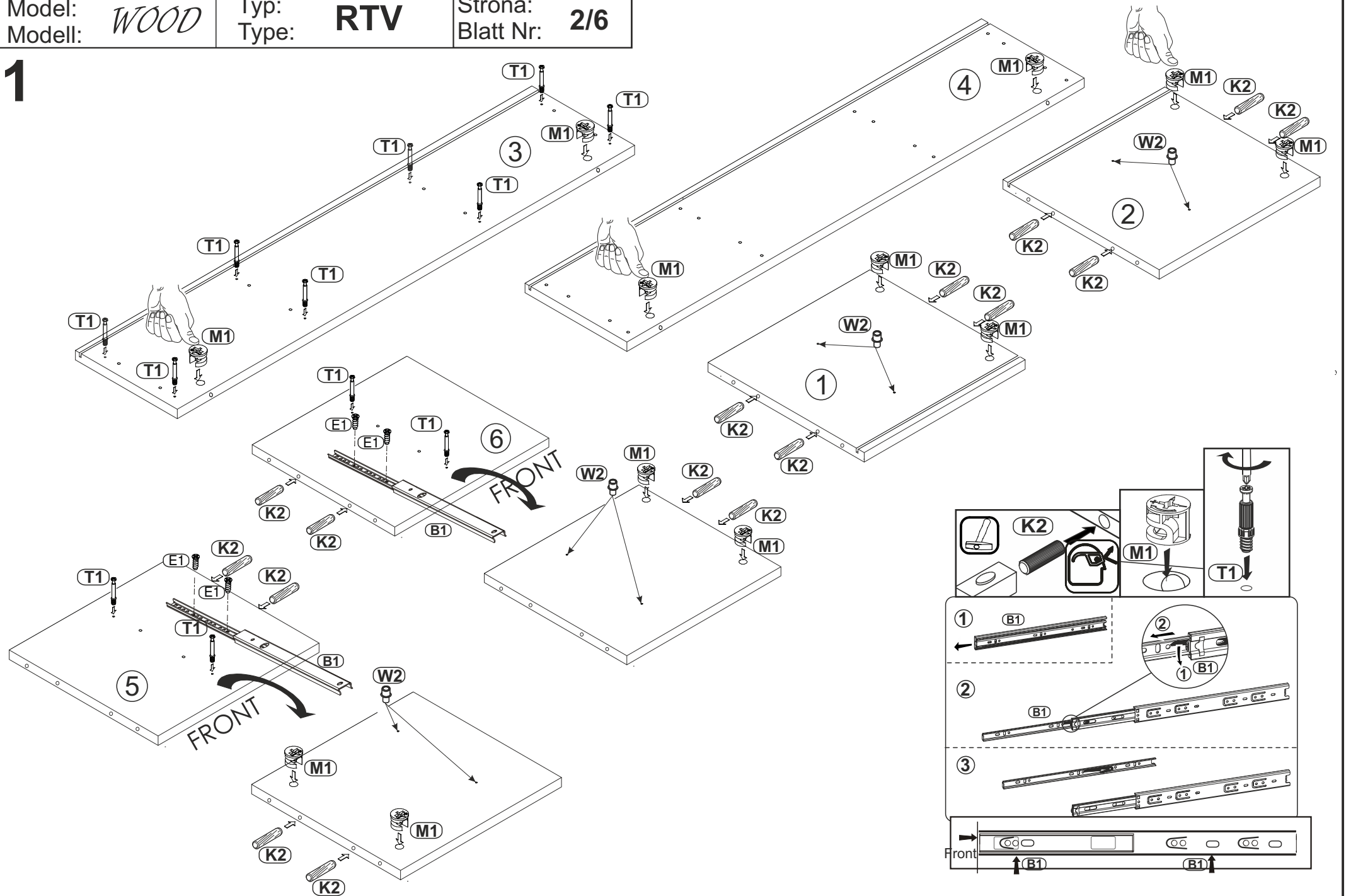
Bag 3

B1 x1

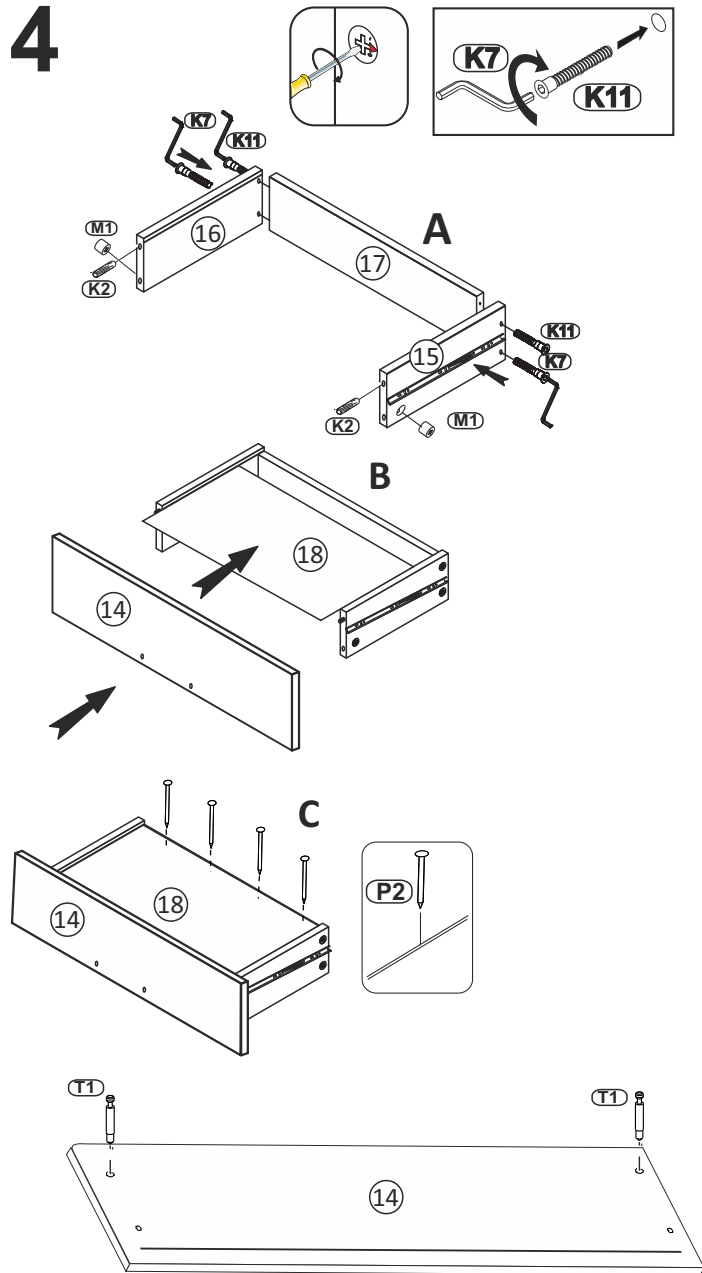


Proszę montować mebel na kartonie!
 Bitte das Möbel auf der Verpackung montieren.

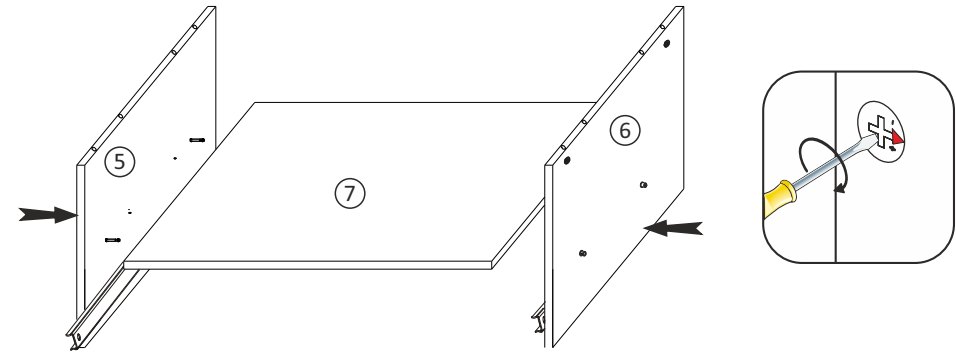
1



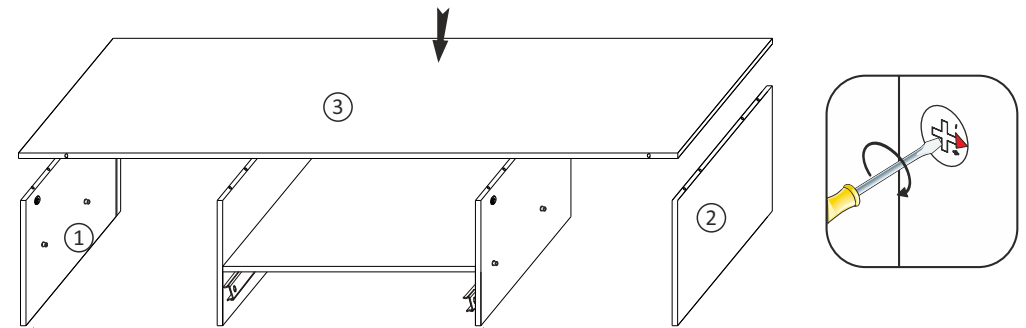
4



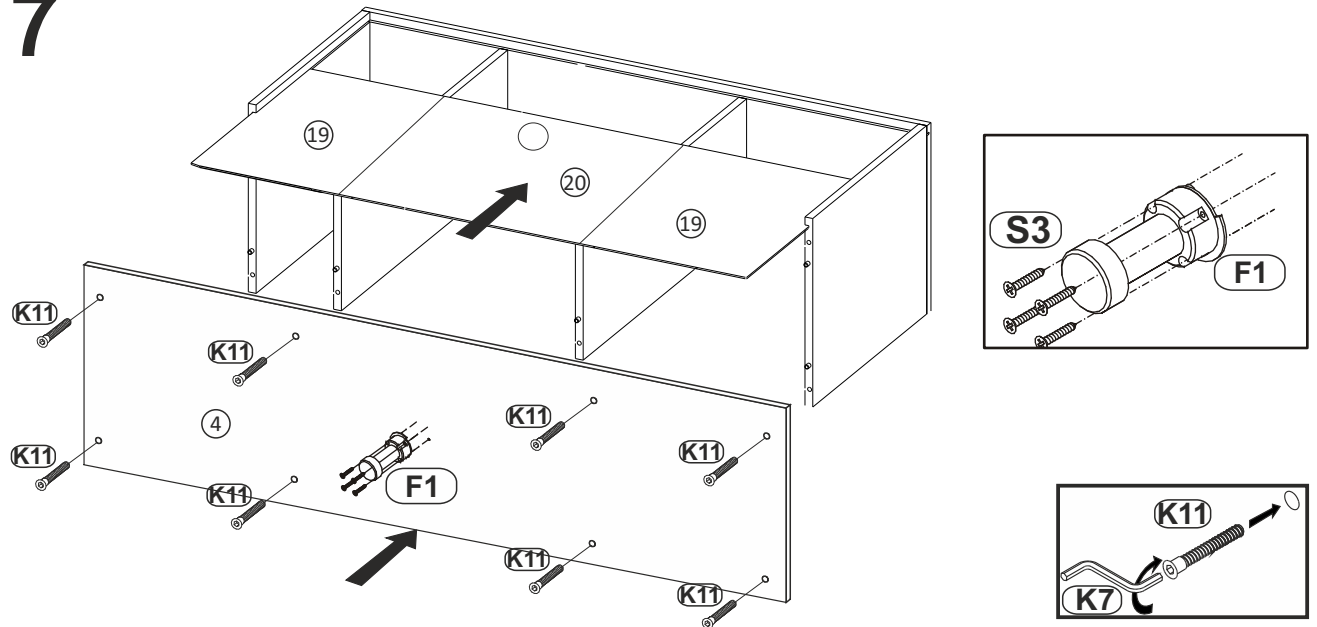
5



6



7

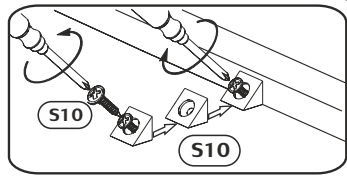
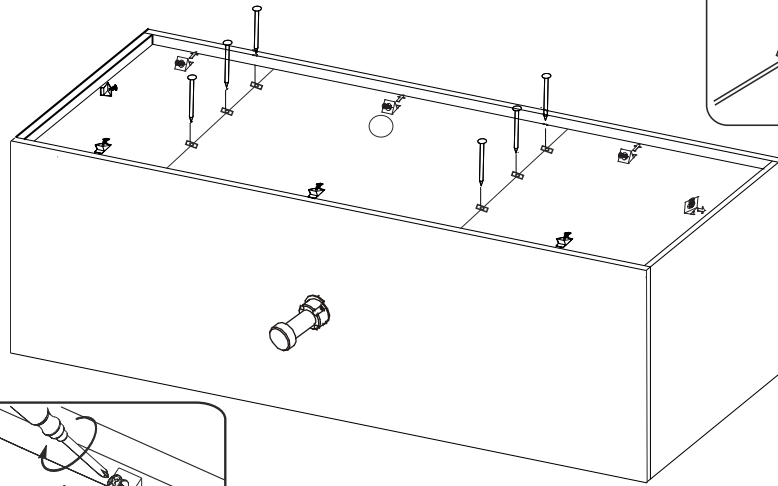


Model: *WOOD*
Modell: *WOOD*

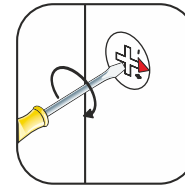
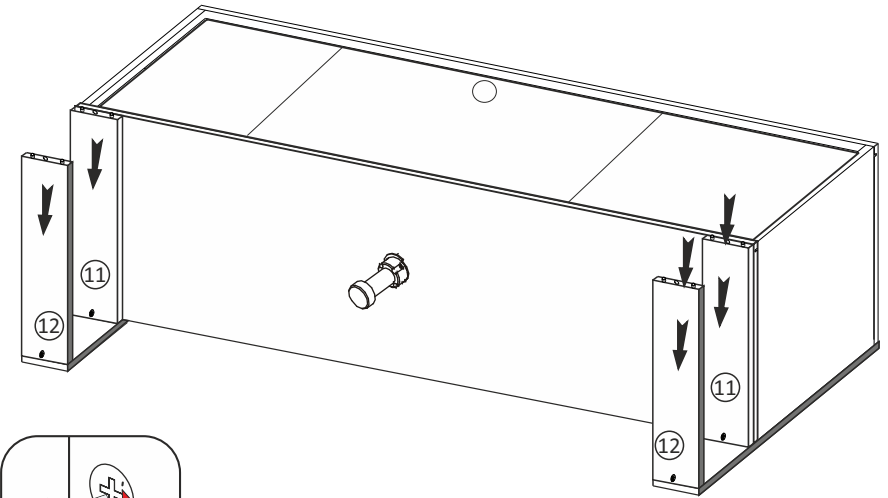
Typ: **RTV**
Type: **RTV**

Strona: **5/6**
Blatt Nr: **5/6**

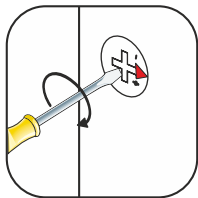
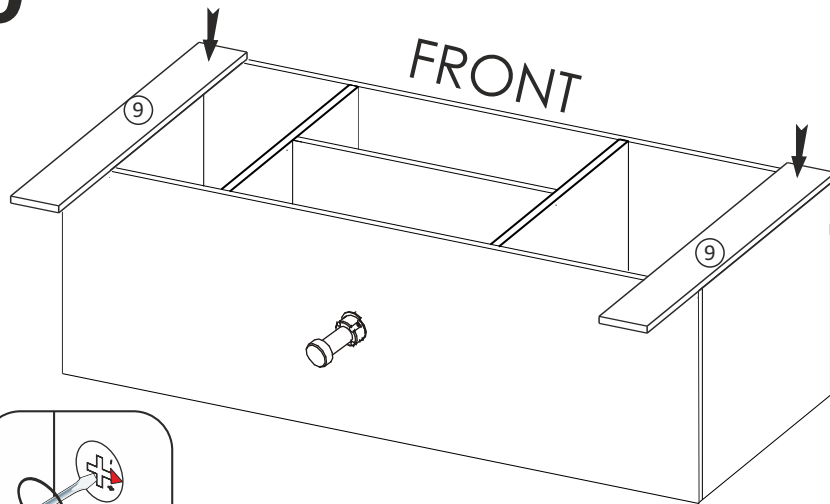
8



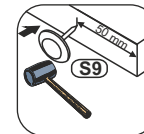
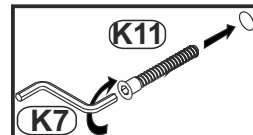
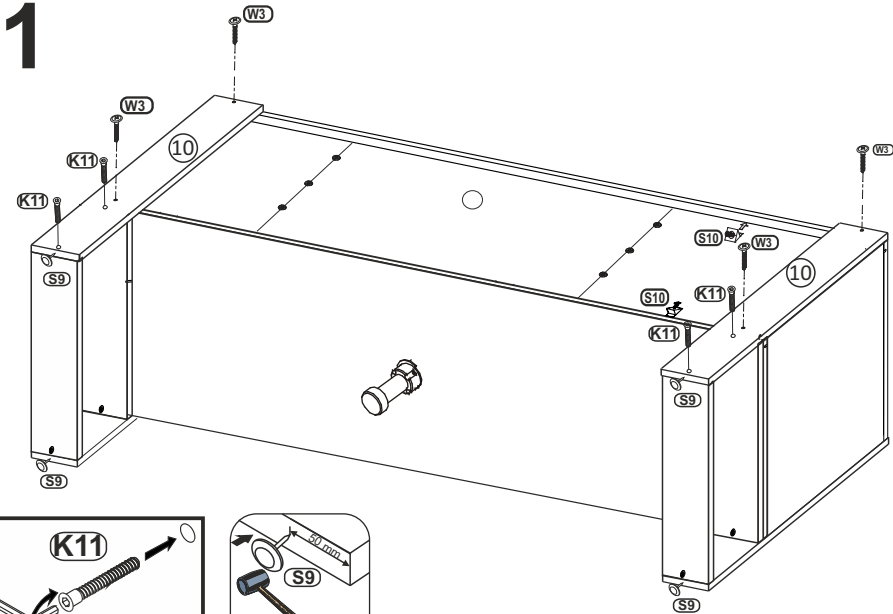
10

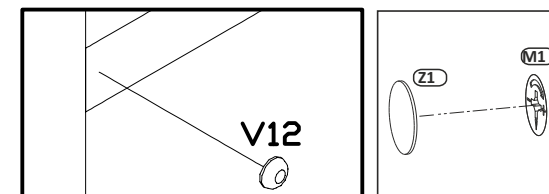
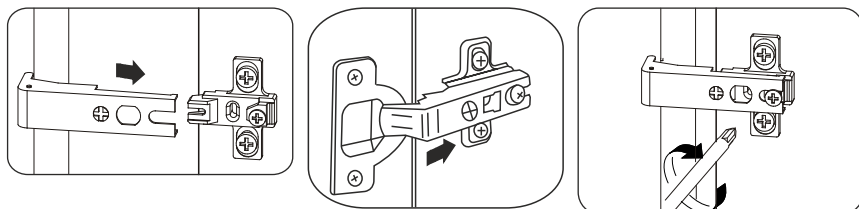


9

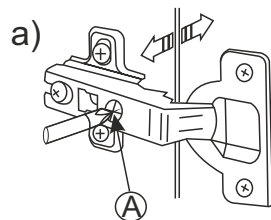


11

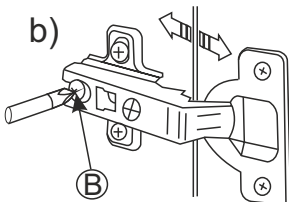




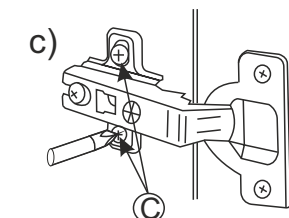
Verstellmöglichkeiten



a) Fugenverstellung:
Befestigungsschraube "A",
gewünschte Fuge anziehen.



b) Tiefenverstellung:
Befestigungsschraube "B" lockern,
Höhe einstellen, schraube "B" anziehen..



c) Höhenverstellung:
Befestigungsschraube "C" lockern,
Höhe einstellen, schraube "C" anziehen.

Możliwości regulacji

a) Regulacja szczeliny:
Wkrętem "A" ustawić odpowiednią szczelinę.

b) Regulacja głębokości:
Poluzować wkręt "B" (1 obrót),
ustawić głębokość, dokręcić wkręt "B".

c) Regulacja wysokości:
Poluzować wkręt "C" (1 obrót), dokonać
regulacji wysokości położenia drzwi,
dokręcić wkręt "C".

