

# Jennifer 38

(PL) Instrukcja montażu

(CZ) Návod k montáži

(D) Montageanleitung

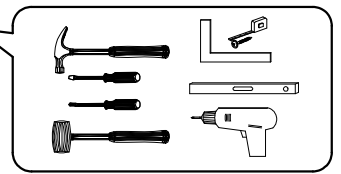
(GB) Assembly instruction

(F) Model d'emploi

(HU) Szerelési útmutató

(I) Istruzione di montaggio

(NL) Handleiding voor de montage



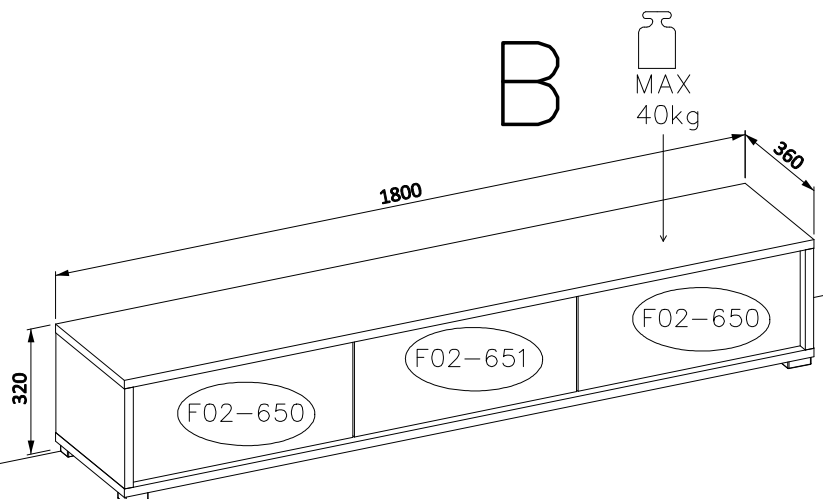
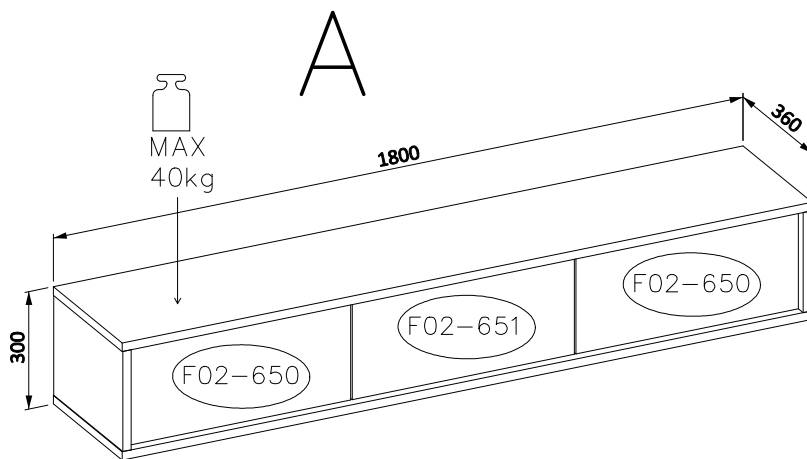
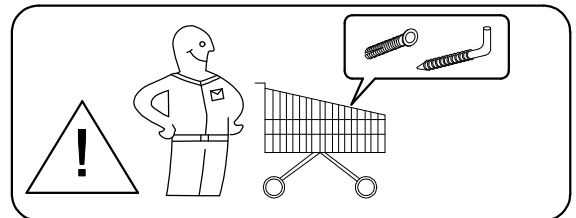
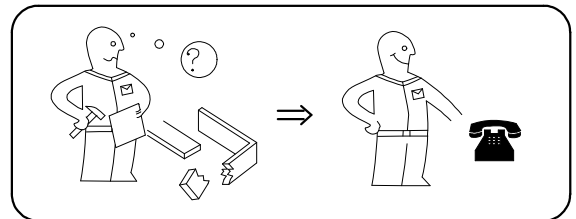
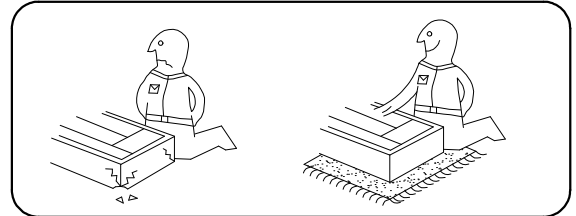
(RU) Инструкция по монтажу

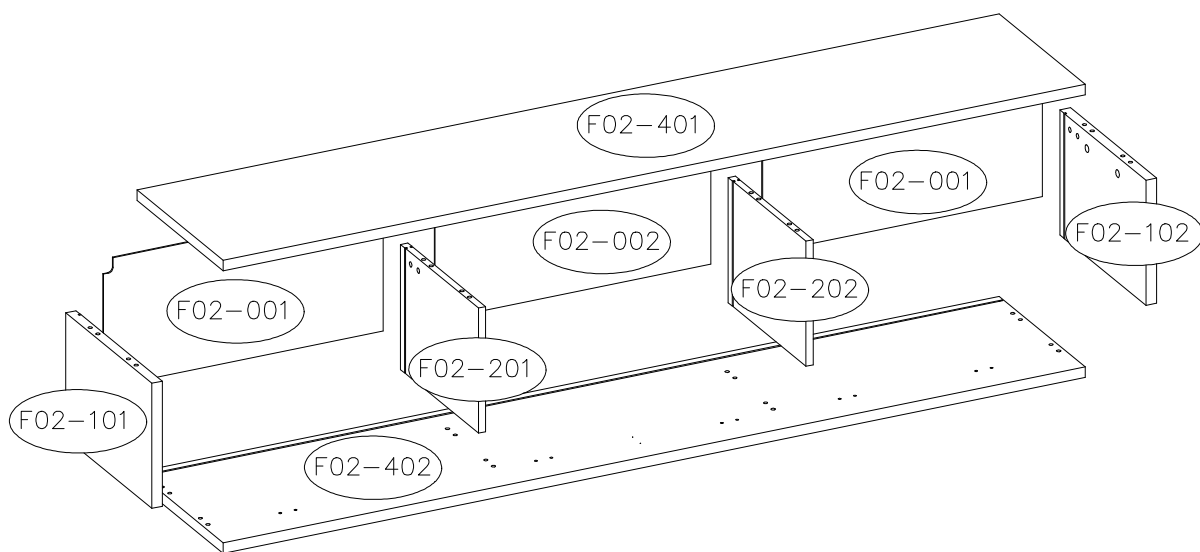
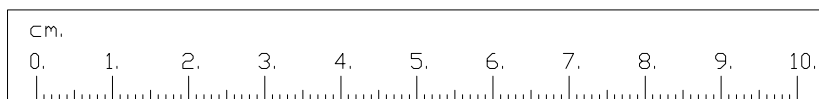
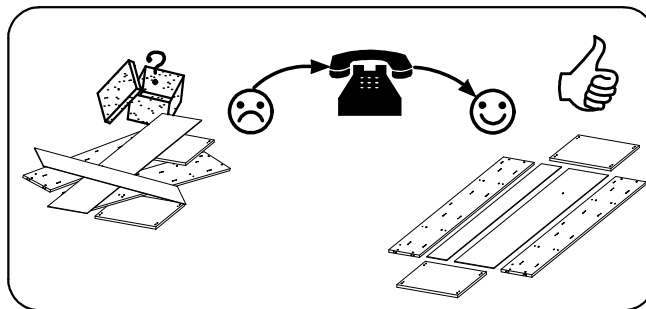
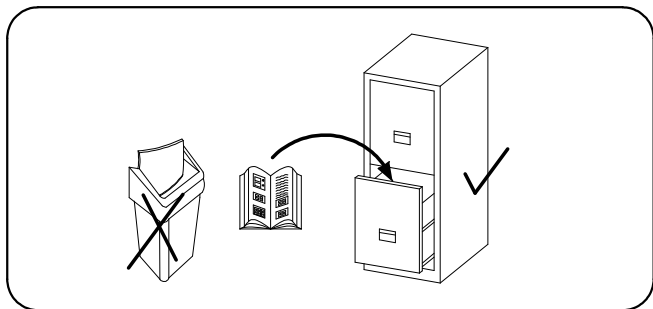
(RO) Instrucțiuni de montare


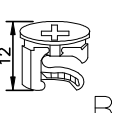
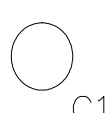
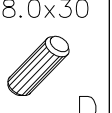
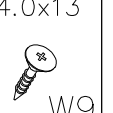
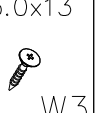
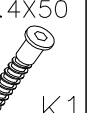
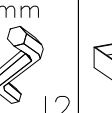
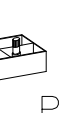
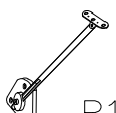
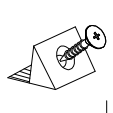

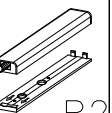
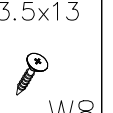
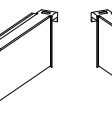
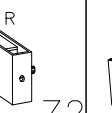
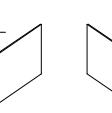

(SK) Návod k montáži

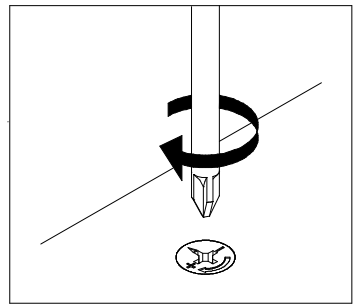
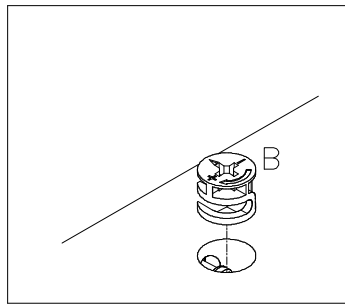
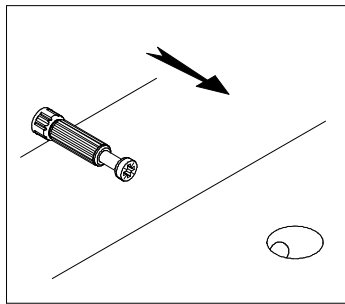
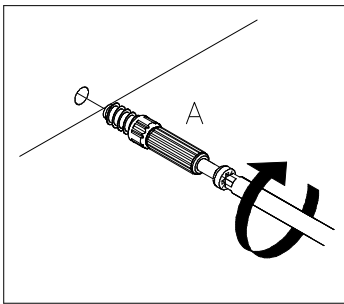
(TR) Montaj talimatı

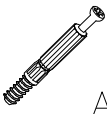
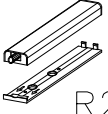

<b>Uwaga • Upozornění • Achtung • Attention • Caution • Figyelem</b> <b>Attenzione • Opgelet • Внимание • Atenție • Upozornenie • Dikkat</b>	
PL	Czyszczenie należy wykonać wyłącznie za pomocą ściereczki lub lekko nawilżonego ręcznika. Nie stosować środków czyszczących do szorowania.
CZ	Čistění je nutné vykonávat výhradně pomocí utěrky nebo lehce navlhčeného ručníku. Nepoužívejte čisticí prostředky obsahující abrazivní částice.
D	Bitte nur mit einem Staubtuch oder leicht feuchtem Lappen reinigen. Keine scheuernden Putzmittel verwenden.
GB	Please only clean with a duster or a damp cloth. Do not use any abrasive cleaners.
F	Le nettoyage se fait uniquement à l'aide d'un torchon ou d'une serviette légèrement mouillée.
HU	A tisztítás kizárólag törleruha vagy enyhén nedvestett törölköző segítségével végezhető. Súroló hatású tisztítószerket nem szabad használni.
I	Pulire esclusivamente con un panno o un asciugamano umido.
NL	Reinig alleen met een stofdoek of een lichtjes vochtige doek. Gebruik geen schurende poetsmiddelen.
RU	Очищайте от пыли тряпкой или слегка влажной ветошью. Не допускается применение чистящих средств, не пред-назначенных для ухода за мебелью.
RO	Curățarea trebuie efectuată numai cu o cârpă sau cu un prosop ușor umezit. Nu utilizați agenți de curățare abrazivi.
SK	Čistení je nutné vykonávať výhradne pomocí utierky alebo ľahko zvlhnutým ručníkom. Nepoužívajte čistiace prostriedky obsahujúci abrazívni častice.
TR	Lütfen sadece bir toz bezilye veya hafif nemli yumuşak bir bezle siliniz. Aşındırıcı temizlik malzemeleeri kullanmayınız.

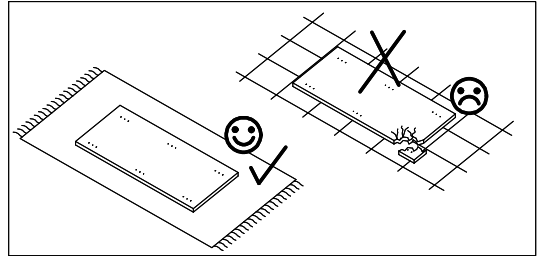




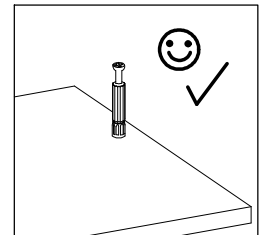
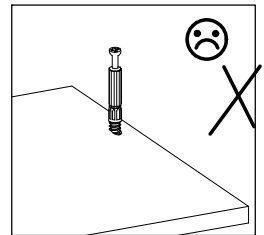
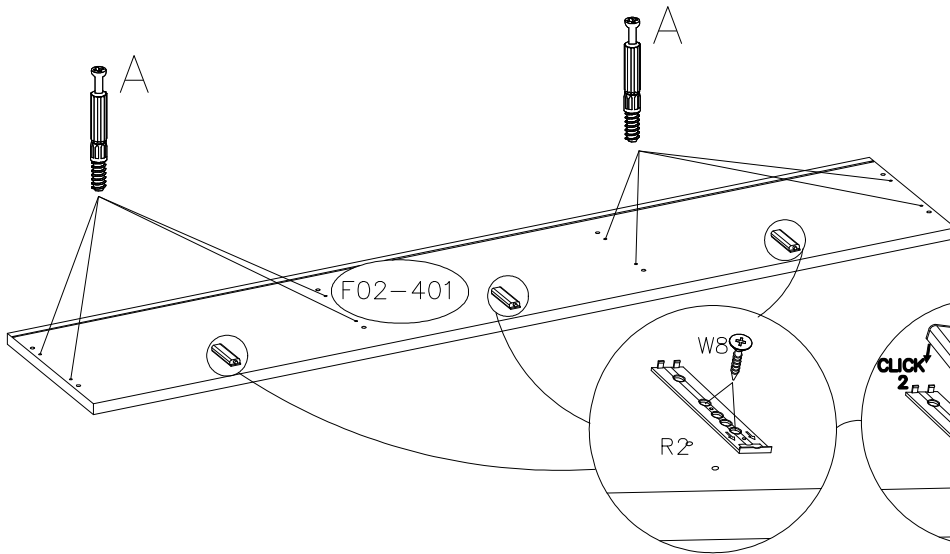
 A	 B	 C1	 D	 W9	 W3	 K1	 I2	 P
8	8	8	16	12	18	8	1	6
 R1	 J	 Y32	 R2	 W8	 L	 R	 L	 R
3	12	6	3	6	2 KPL		2 KPL	
								C6

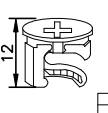
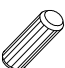
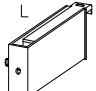
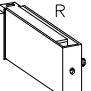


		3.5x13 
A	R2	W8
8	3	6

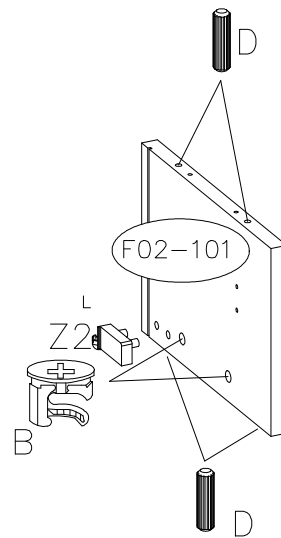
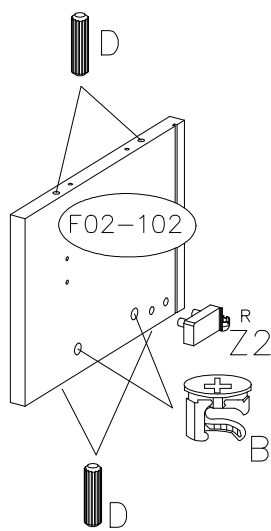


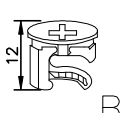
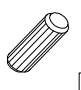
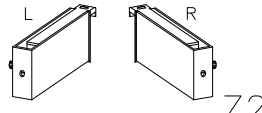
1

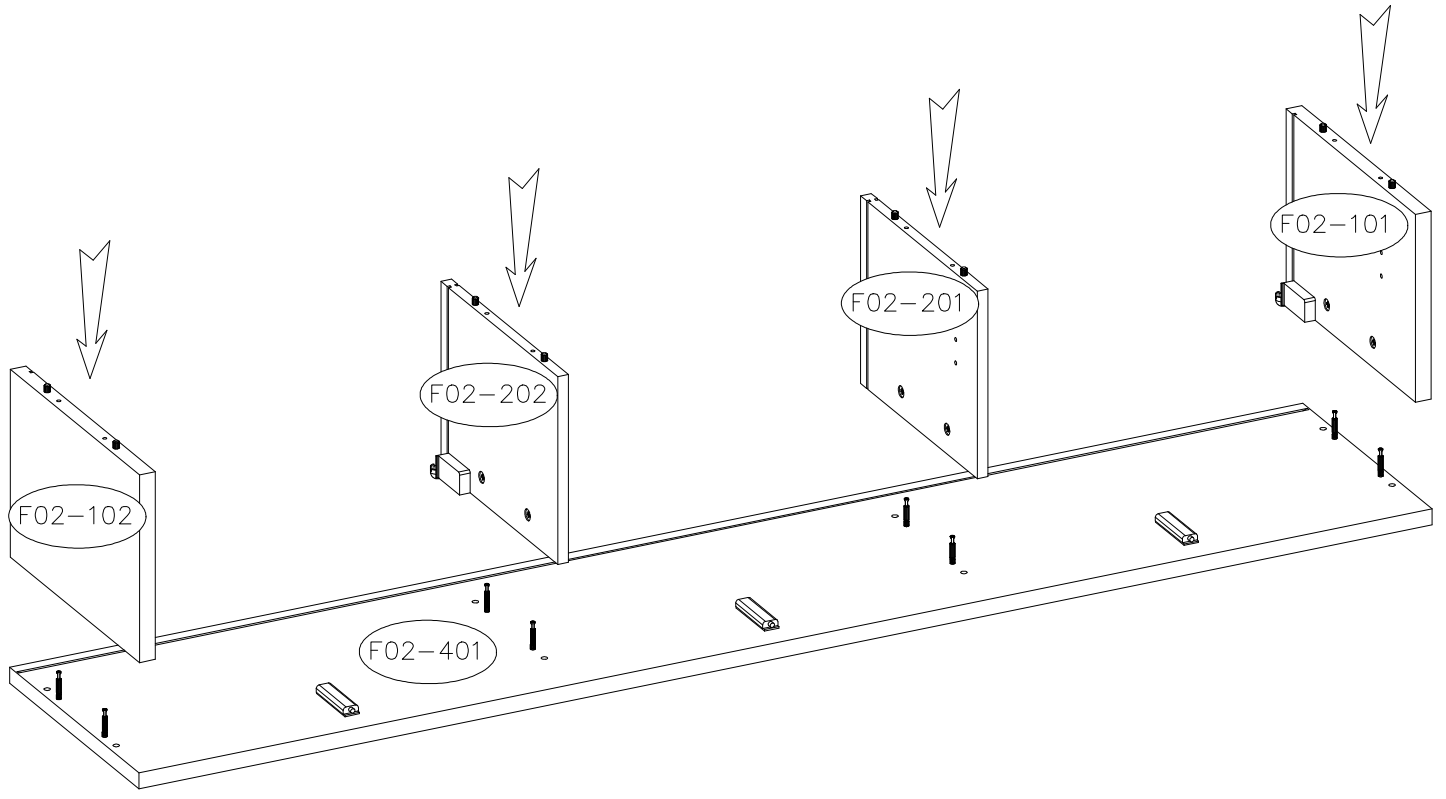
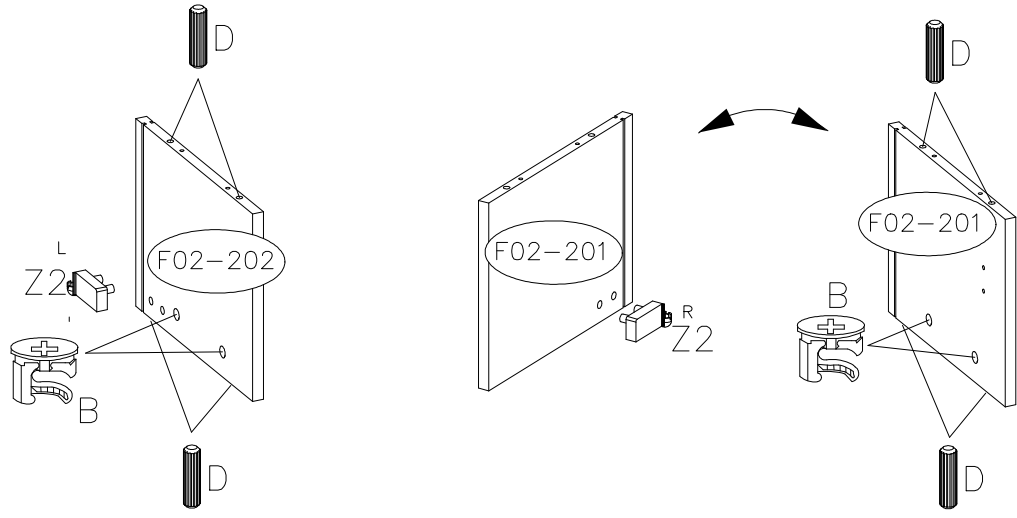


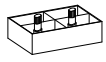
	8.0x30 		
B	D	L	R
4	8	1 KPL Z2	

2



 <p>B</p>	<p>8.0x30</p>  <p>D</p>	 <p>L R</p> <p>Z2</p>
<p>4</p>	<p>8</p>	<p>1 KPL</p>



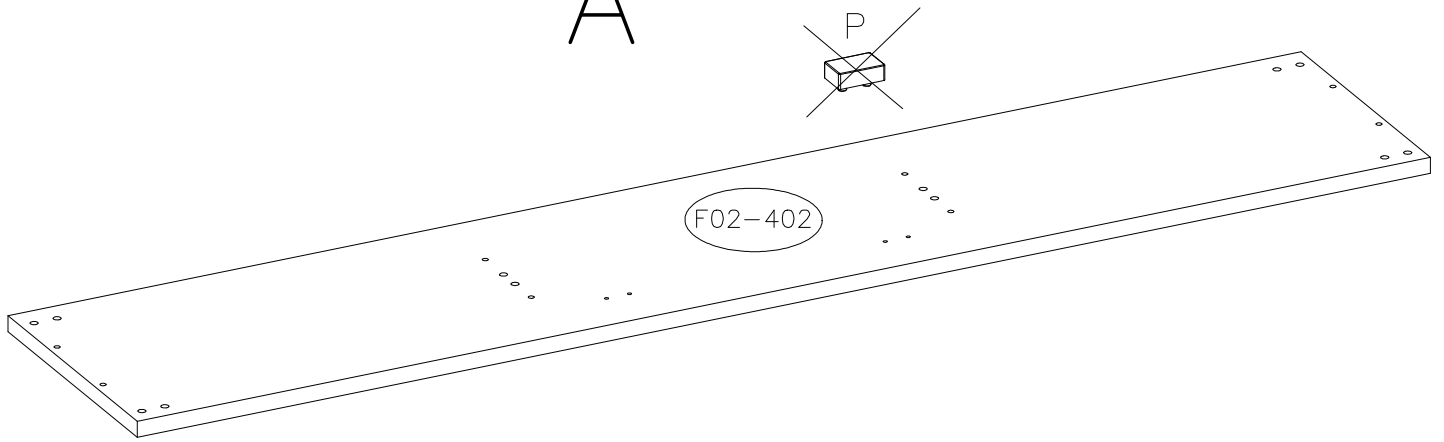


P

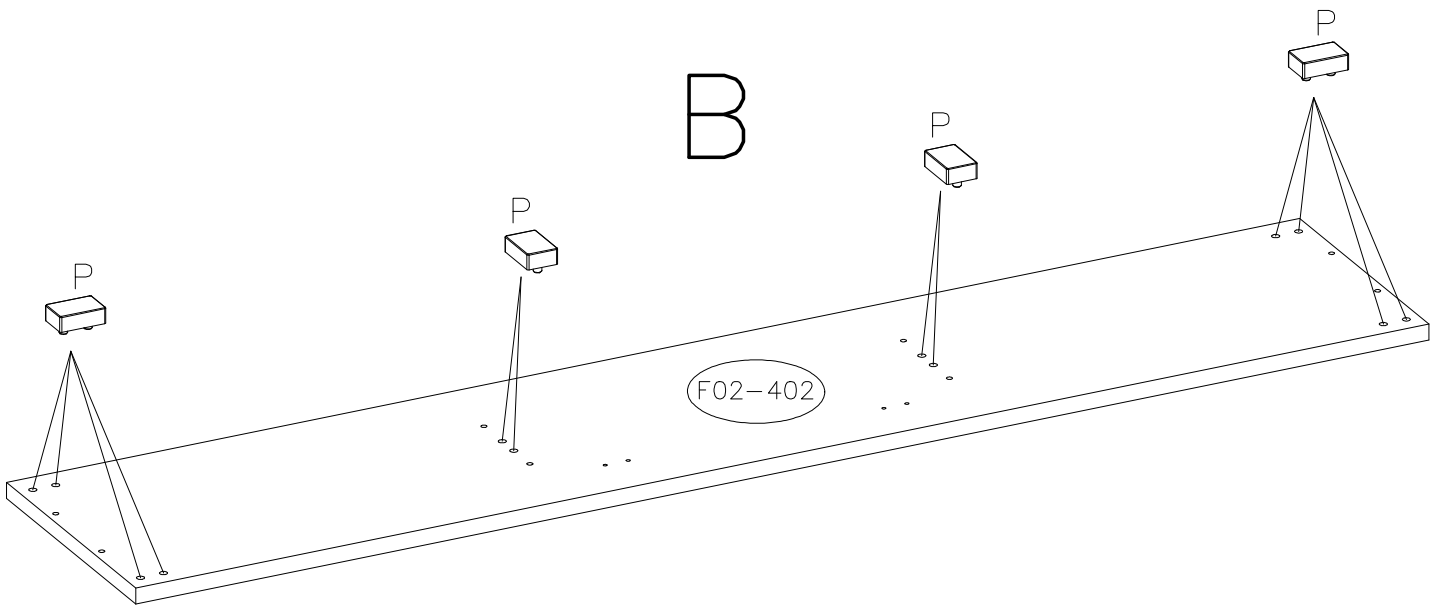
6

5

A



B



6.4X50

4mm

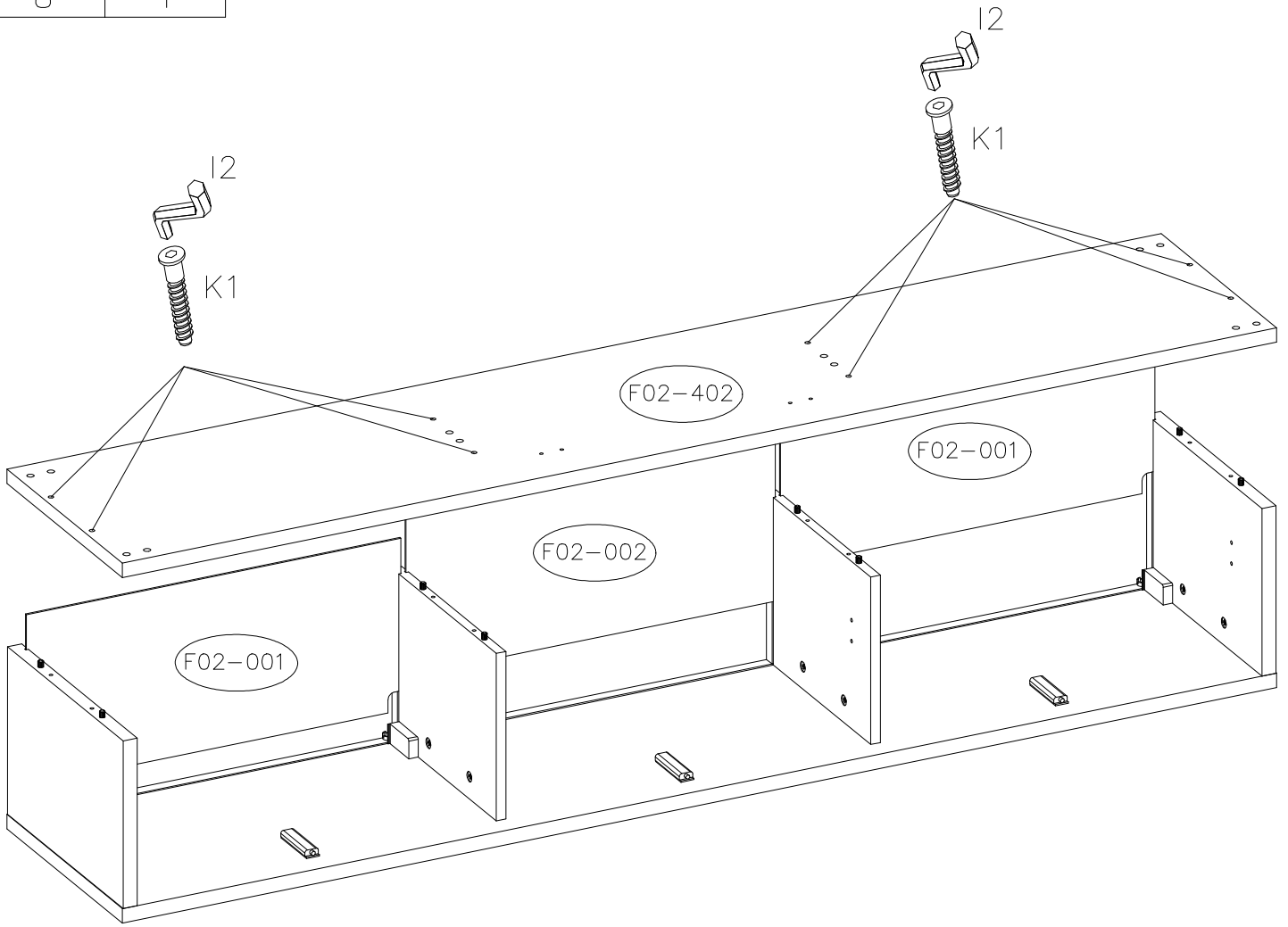


K1

8

1

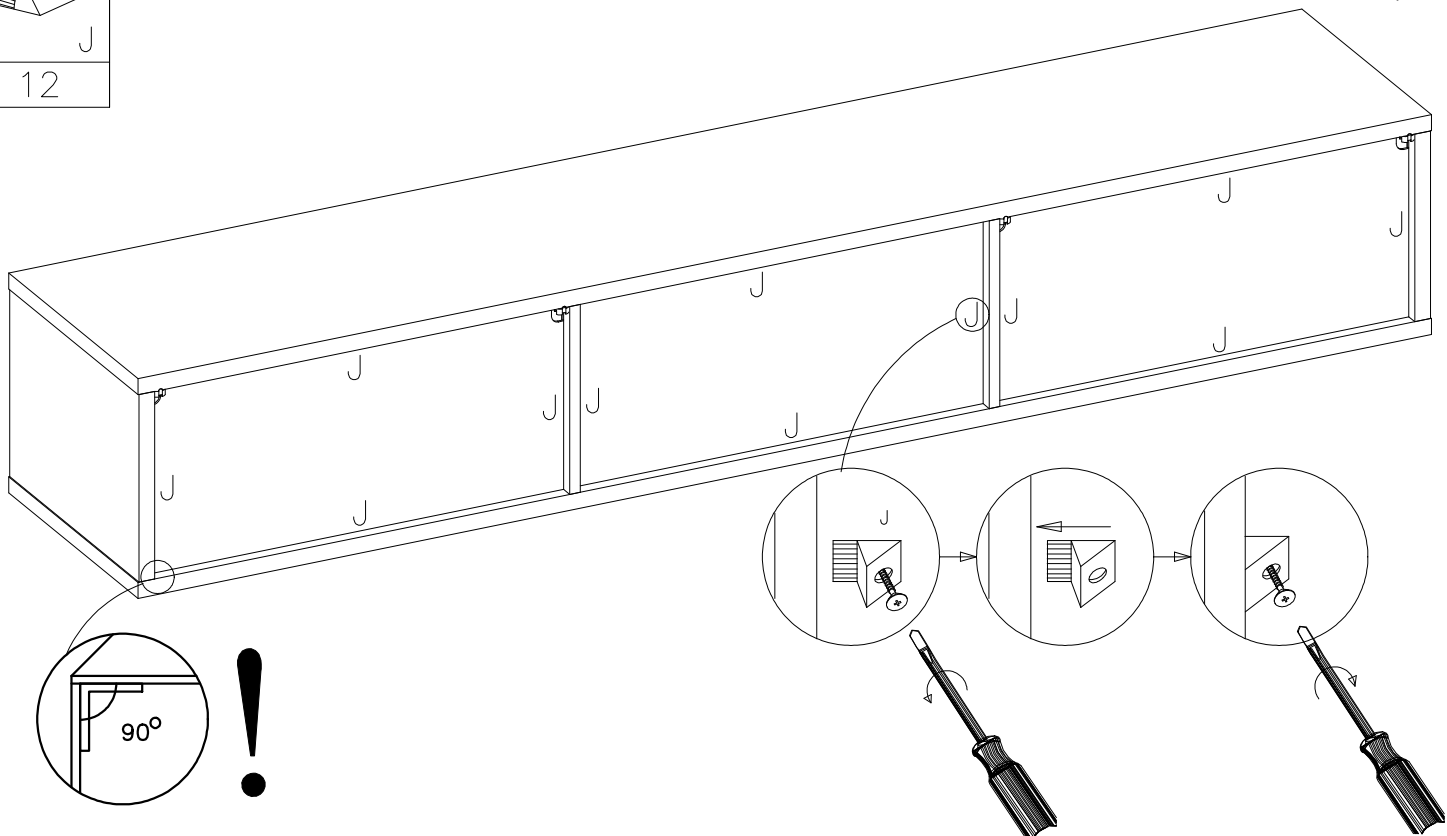
6

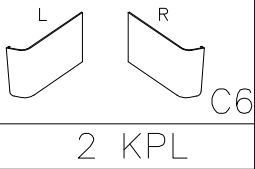


J

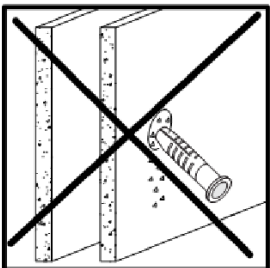
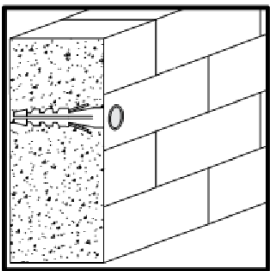
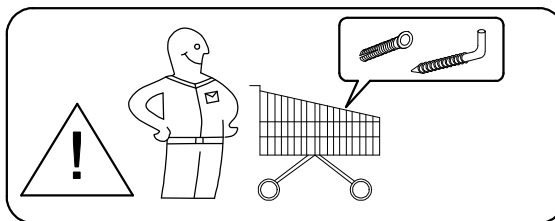
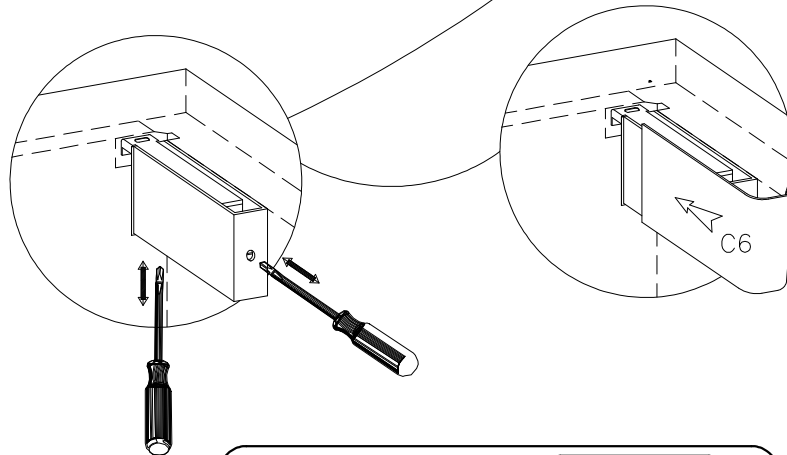
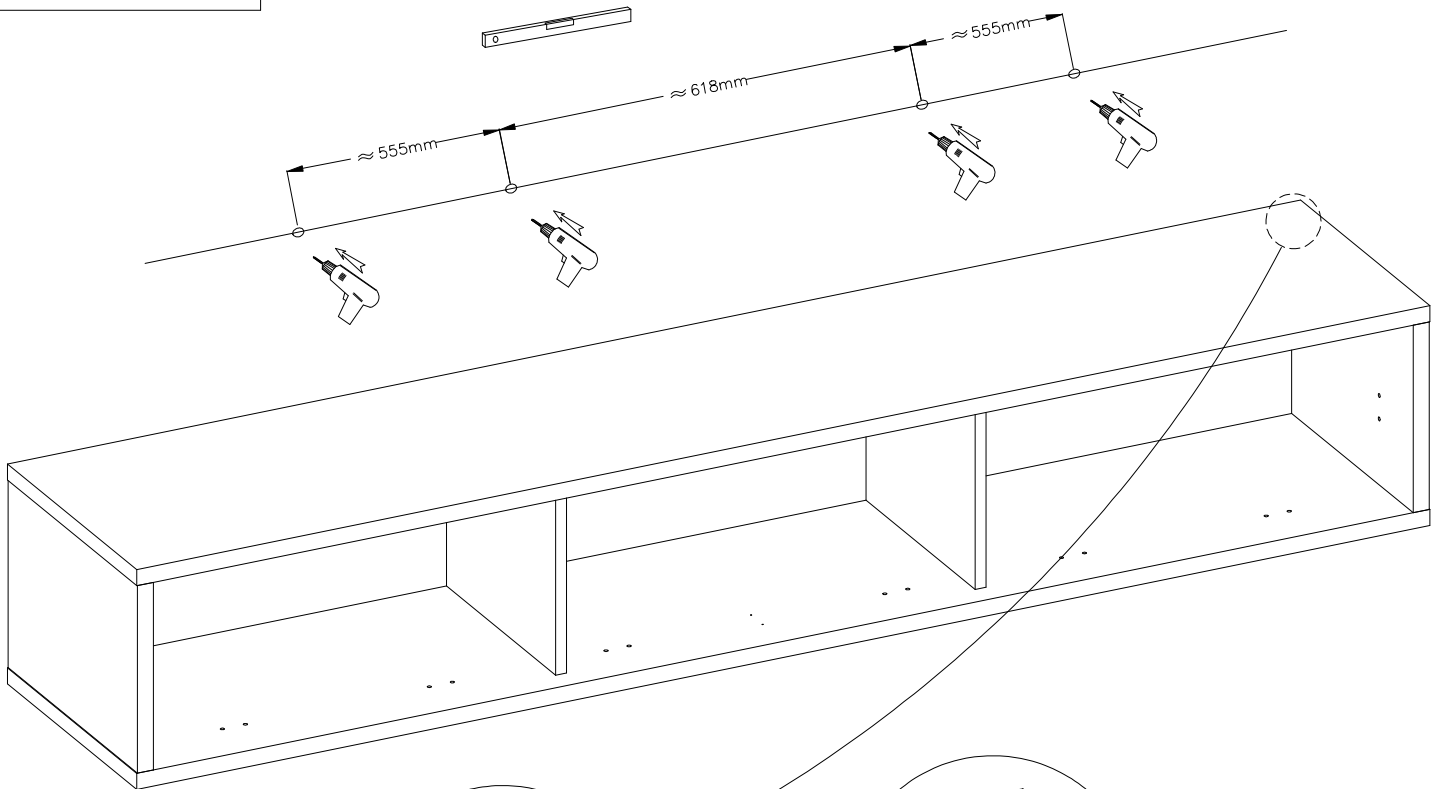
12

7

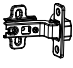

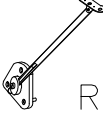



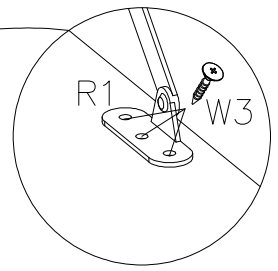
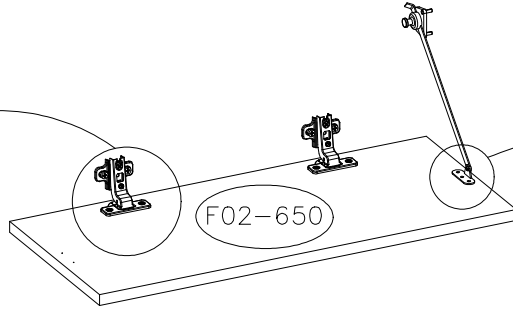
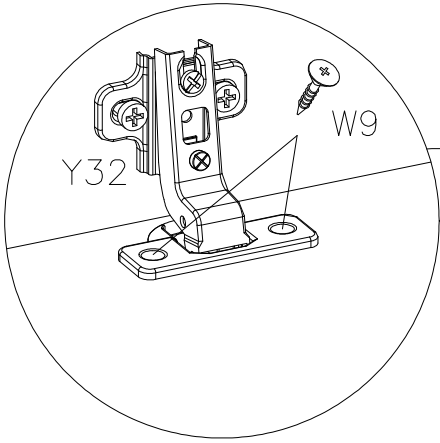
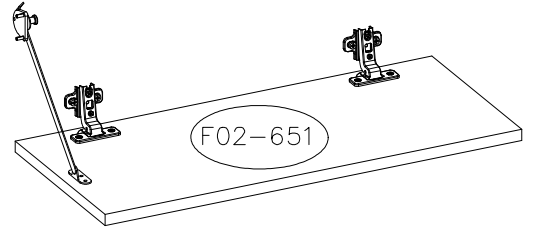
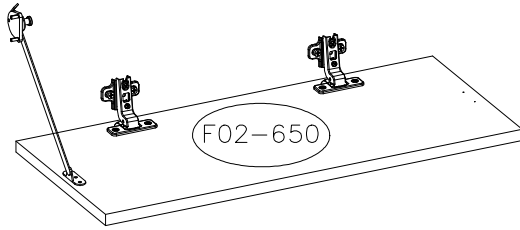



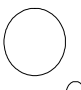
A

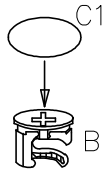
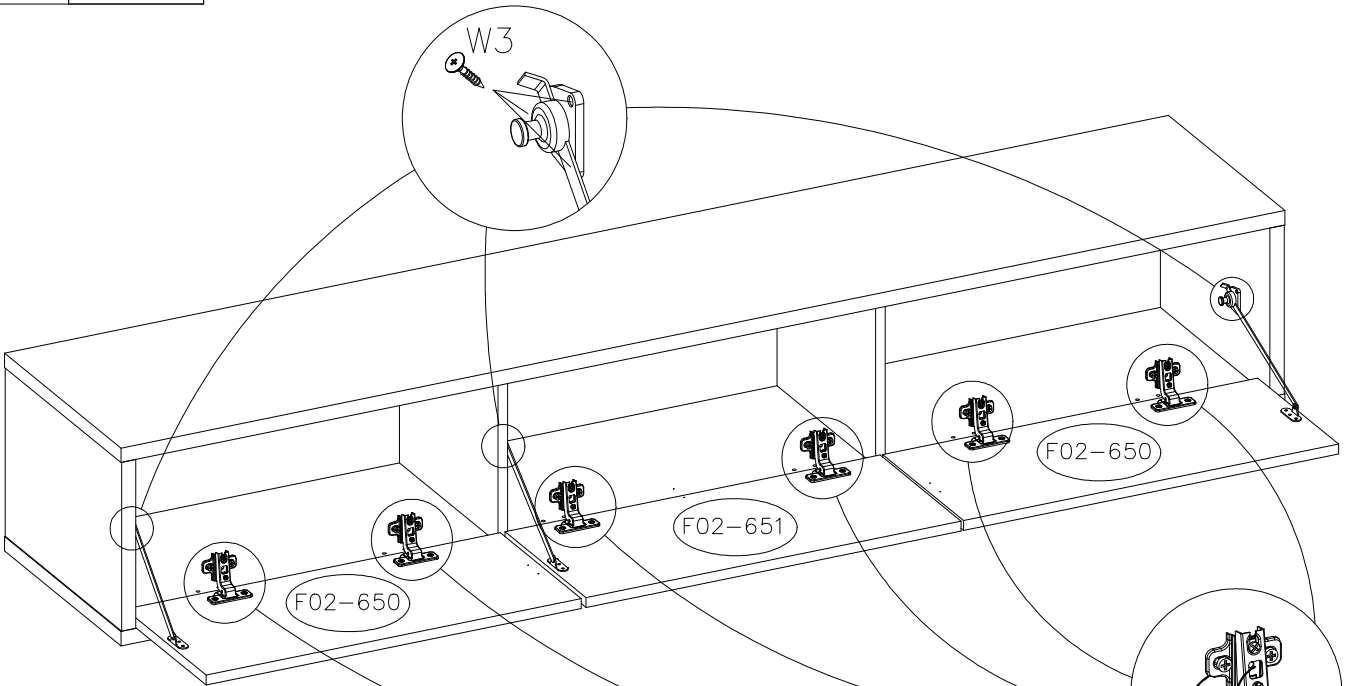


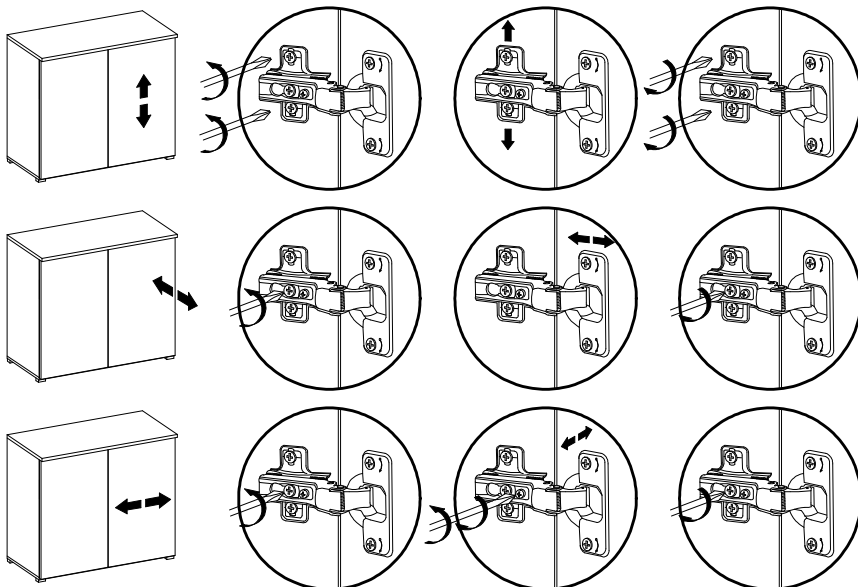
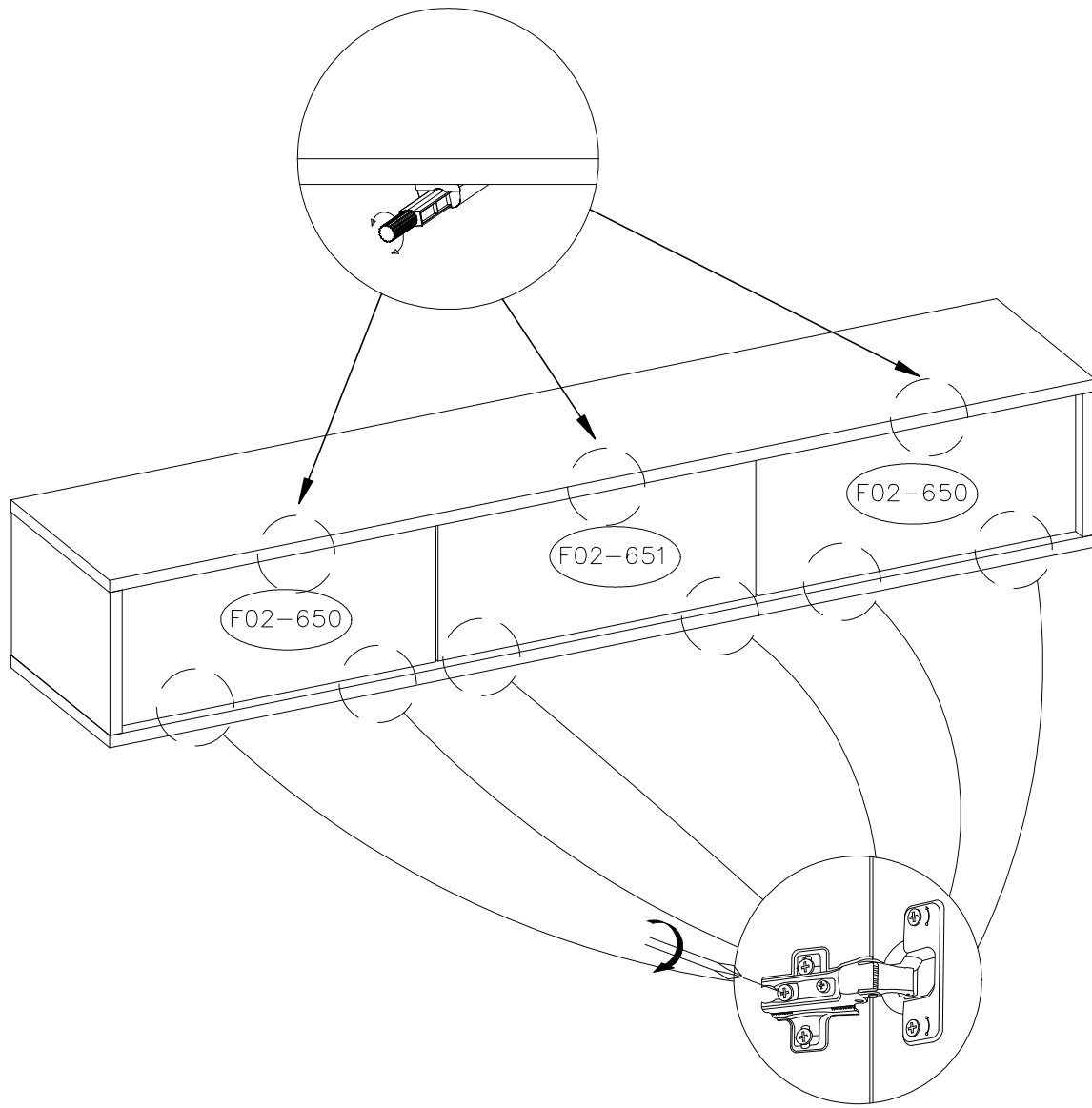
	<b>Uwaga • Upozornini • Achtung • Attention • Caution • Figelem Attenzione • Opgelet • Внимание • Atentie • Upozornenie • Dikkat</b>
PL	Mocowanie mebla do ściany może przeprowadzić wyłącznie odpowiedni do tego personel, ponieważ w czasie montażu w ścianie konieczne jest zastosowanie dopasowanych kołków.
CZ	Přípevnění nábytku ke stěně může uskutečnit výhradně k tomu určený personál, protože pro montáž je nutné použít hmoždinky shodné s typem a tloušťkou stěny.
D	Die Befestigung des Möbelstückes an der Wand muss von einer fachkundigen Person vorgenommen werden, da für die Montage an die Wand angepasste Dübel erforderlich sind.
GB	A qualified professional is required when mounting furniture to the wall since dowels corresponding to the wall are required for this.
F	Le montage du meuble au mur peut être fait uniquement par le personnel spécialisé. Il est nécessaire d'utiliser des chevilles bien ajustées pendant le montage au mur.
HU	A bútör a falhoz való rögzítését kizárólag erre illetékes személyzet végezheti, mivel a falhoz való rögzítés során megfelelő méretű csapszeg alkalmazása szükséges.
I	Attaccare un mobile alla parete può essere effettuato esclusivamente dal personale adatto perché durante il montaggio bisogna usare dei cavicchi adatti.
NL	een vakkundige persoon dient het meubelstuk aan de muur te bevestigen; voor de montage aan de muur zijn immers aangepaste pluggen vereist.
RU	Поскольку для монтажа на стене необходимо использовать специальные дюбели, мебель должна быть закреплена на стене квалифицированным персоналом.
RO	Montarea mobilier pe perete poate fi efectuată numai de către personalul calificat deoarece la această montare se folosesc cepuri.
SK	Pripevnění nábytku k stěně může uskutečnit výhradně k tomu určený personál, protože k montáži je nutné použít hmoždinky shodné s typem stěny a jej hrúbkou.
TR	Möbilya parçasının duvara sabitlemesi, duvar montajı için özel uyulanmış dübeller gerektirdiğinden bu iş sadece bu konuda uzman bir kişi tarafından gerçekleştirilmelidir.

	4.0x13 		3.0x13 
Y32	W9	R1	W3
6	12	3	9



3.0x13 	
W3	C1
9	8





- (F) Mettre la porte (égaler les gonds)
- (I) Regolare la porta (livellare le parentesi)
- (D) Turen einstellen (Scharniere justieren)
- (GB) Adjusting the doors (adjusting the hinges)
- (NL) Deuren instellen (scharnieren afstellen)
- (PL) Nastawic drzwi (wyrownac zawiasy)
- (TR) Kapilarin ayarlanmasi (menteşelerin seviye ayari)
- (RU) Регулировка дверей (регулировка шарнира)
- (RO) Ajustati uşa (aliniati balamalele)
- (CZ) Seřid'te dveře (vyrovnejte závěsy)
- (SK) Zrad'te dvere (vyrovnajte závesy)
- (HU) Állítsa be az ajtót (igazítsa be a zsanérokot)

- (PL)** W przypadku reklamacji prosimy o podanie numeru z etykiety samoprzylepnej umieszczonej na meblu.
- (CZ)** V případě reklamace prosím uveďte číslo ze samolepicí etikety umístěné na nábytku.
- (D)** Bitte geben Sie im Reklamationsfall die Nummer des auf dem Möbel angebrachten Selbstklebeetiketts an.
- (GB)** In the event of a complaint, please provide the number from the self-adhesive label placed on the furniture.
- (F)** En cas de réclamation, merci d'indiquer le numéro de l'étiquette autocollante apposée sur le meuble.
- (HU)** Panasz esetén kérjük, adja meg a bútorra helyezett öntapadós címkén található számot.
- (I)** In caso di reclamo, si prega di fornire il numero dell'etichetta autoadesiva posta sul mobile.
- (NL)** Geef bij een klacht het nummer door van het zelfklevende etiket op het meubel.
- (RU)** В случае рекламации укажите номер на самоклеящейся этикетке, прикрепленной к мебели.
- (RO)** În cazul unei reclamații, vă rugăm să furnizați numărul de pe eticheta autoadezivă plasată pe mobilier.
- (SK)** V prípade sťažnosti uveďte číslo samolepiaceho štítku umiestneného na nábytku.
- (TR)** Şikayette, lütfen mobilyalara yerleştirilen kendinden yapışkanlı etiketten numarayı verin.





H BMLKIEJIBHGFEDCB@IDLSIHJYIA GFIEJUPXJWOCVQ J OUEHFBN Q BPJOURSUEFJ  
JYIDCBFIHRIEFJHCB@J UOIFCQIEJOCVQ JBHGFEDCBA M1LBHCEFCBMECPJIEJ JW  
MJIKEFCDCBF#JWAKSIOER JWBFLUEDUAJAVJJIH\$ OJCBHM S  
-5-423)210/.-,)\*%& -/8496(>=0(9-(9+4)-./849(+/2:  
JBQPCOJ BHGFEDCBA"KÁ D!JGFUAD\$YIAU\$-4,-B-A(8(+@JWAKFECDCBF!  
-5-423)210/.-,)\*%& -D219./D2/5  
JBQPCOJBVFIHN QCB@IHE BHGFEDCBA JWBKSIOERJA"ÁIQ!JVCFAVIBAISR E MJ  
3,B-A1.(&()-4+/(0&./F JIGFUAEFERUEFJHCEÁÆDLGA"KÁ D!JGFUE  
L/>,';-)-'4)24>4,ÁÁÁÁ OJCD"SKJZCHDCBF!JBKHBP DÁ-ÁVIDCBAIEJ SR EMJW=  
-2,-:29(0&<=&-D21>0&/JJ -W+\*' ,96( )2)&=5)/>-<=6-D2123  
A MJYBEÁ KERLJCH JÁN O  
(123)2)&1)2-+\*' )&/>5JÁN BHGFEDCBA MJYBEÁ KERLJCTISRJIH-CH JÁN OJW'4:1;  
CKS EFEPJW( )2)>= ' ./JJ JN BHGFEDCBA  
QUJWD21+>(5-'40&@CBHCVCKE DJYIA Á A MRJEID J BHGFEDCBA MJYBEÁ KER  
=0' =./>F=-:/+ )/S-C(,)R

J FJUOIFCQIEJZBHGFEBCBA MJKRUT MJUH  
JA"ÁIQ!JÁFAVIBAISR E MJCBHJÁVJCYED  
  
JWA"KBHQIEFERLME DJBHIJGFUFAEF  
  
JWAKSIOERJAH \$QBAEJ KKCQJYCEDSCEDMJU  
  
-N BHGFEDCBA M-YIA RUD  
  
JWLTIBDCSI

-TB

-V09(6' -40&4U  
D XJKHIÁJKVBQCSDIW  
JSBLJSCBHIKSHS@I@O CSSIOJHCCJZ JSHIKD XJCÁHCEHIQNN GJHCCJZSL JKLSRQCPLCOJKQJ[JSGF KCNJSPCGJSHIKD XJ  
EVBPJQCCGJH@B@S@Z@C@H@C@B@C@Q@J@R@Q@I@ E@J@S@ G@J@S@C@G@H@I@X@J@D@L@S@F@L@D@S@R@H@C@J@S@I@I@S@B@L@J@Q@C@Á@J@H@C@K@I@O@J@H@C@Q@P@L@C@O@J@H@C@S@L@ G@D@L@S@I@H@J@V@B@P@J  
QJQCCLÁBÁBHÁBÁJÁHIXCSRNS QPJHVBEJSL GDLLSIHJHIXHCQCLCOJSIÁ@JWJLKS JHCSI@B@Q@K@C@S@H@I@O@D@M@J@H@I@J@Á@Q  
BQCOO GFRRÁB@C@N@B@S@G@F@ S@D@L@C@G@F@R@D@I@G@R@Q@I@ E@J@N@I@Q@H@C@ P@J@C@Á@H@X@H@C@Á@D@S@M@ J@H@C@N@H@N@B@ J@S@C@G@J@H@J@W@H@C@N@H@B@D@C@Á@H@D@C@X@D@L@C@Q@K@Z@ J@R@C@V@  
CXJHJH@S@O@C@H@D@C@C@Á@S@Á@D@ A@J@S@ G@J@S@C@G@J@C@ S@N@H@N@B@Á@I@E@D@C@X@D@L@C@Q@K@J@C@Á@H@C@ J@V@B@P@J@H@C@O@D@X@H@C@N@H@N@B@E@V@B@A@J@C@Á@O@D@M@J@H@I@J@Á@Q@C@E@  
H@N@J@C@K@V@B@D@L@C@S@B@D@C@H@C@X@C@N@R@M@B@S@D@I@M@H@C@C@L@J@S@C@ O@J@C@V@K@ P@J@S@B@E@J@W@R@C@F@ J@L@J@S@I@Á@ E@J@Z@K@L@S@R@Q@C@P@L@C@O@J@H@I@X@J@Á@L@ G@D@C@Á@ H@S@  
BECQMÁVBSJCNHIQJDC JISÁQCNJ  
XJCSGJHCCNJRSIQJ  
HCRDI@K@H@C@C@N@J@R@S@I@Q@J  
QXJCSR D OCNJNCC^JJ  
CDJSC@D@D@C@Q@ D@S@ M@J@ J@W@N@I@Q@R@C@P@J@H@C@H@C@X@ D@G@F@R@H@I@X@J@S@R@I@X@L@ G@J@C@  
IO DIJZCGFRBMUSJCEJJWHCQCLCOJHCSL GDLLSIHJVB@P@J@R@V@B@AC@P@R@S@B@C@S@B@Q@I@Á@ J@J@  
I@I@H@C@R@S@I@Q@J@D@C@Á@Q@C@Á@H@C@Á@D@ A@J@H@C@H@L@K@J@H@C@J@R@D@I@G@H@I@X@H@C@Á@D@S@S@B@L@K@V@B@Q@D@L@S@I@H@  
J@W@K@ Á@  
SL G@J@D@C@Á@H@I@H@I@X@J@S@C@G@J@H@C@H@C@X@D@G@F@R@H@I@X@J@S@R@I@X@L@ G@J@C@ J@H@C@D@L@C@N@J@C@E@C@E@J@W@H@C@Á@V@B@O@D@C@X@J@C@S@J@S@C@B@H@J@H@N@C@\_@  
CNBHCZJH@H@C@H@B@K@Á@I@I@H@C@N@B@N@C@P@J@S@C@G@J@H@B@L@J@S@G@L@Q@D@C@X@J@S@I@I@N@I@D@C@H@S@I@S@I@Z@I@N@B@S@G@F@ X@J@R@C@V@S@G@F@B@J@H@C@Q@P@L@C@O@J@C@Á@J@S@N@C@X@J@  
I@J@R@B@J@C@V@S@C@C@P@J@H@C@J@S@I@Á@ J@H@C@D@L@C@N@J@C@E@C@E@J@W@H@C@Á@V@B@O@D@C@X@J@C@S@J@S@C@B@H@J@H@N@C@\_@  
L@D@S@R@H@B@J@C@E@C@Á@D@I@I@A@C@\_@J@J@ X@J@R@C@V@S@G@F@B@J@H@C@Q@P@L@C@O@J@C@Á@J@S@N@C@X@J@  
-84,02=>089, &.=/D>4.9' -0=/D>==0(9-9(a-946  
H@J@L@J@H@I@X@J@N@I@Q@H@C@Q@N@I@Z@C@K@V@B@D@L@S@I@H@J@C@E@C@Á@J@O@J@W@C@B@Q@ J@C@G@F@R@B@N@ Q@B@P@D@L@M@J@S@C@H@C@Á@D@J@Z@H@C@D@I@A@C@P@J@C@S@J@R@H@I@Q@N@J@C@Á@B@Q@ C@N@J@G@C@Á@N@  
I@J@Q@P@L@C@O@S@C@G@J@H@I@J@C@Á@S@D@ R@J@C@Á@D@ Á@J@S@I@Á@O@J@W@C@B@Q@ Q@C@P@L@C@O@J@C@S@K@B@G@F@R@C@N@J@H@C@C@J@S@C@O@ J@C@Q@C@L@S@H@C@X@C@N@H@B@O@C@Á@H@I@G@C@P@C@S@K@I@Q@D@C@M@M@  
Z@J@K@ D@L@S@I@H@J@H@X@H@C@H@C@Q@J@H@C@C@J@S@C@O@J@H@C@X@V@B@D@A@J@C@S@J@I@Z@H@C@Q@P@L@C@O@J@C@Á@H@I@J@L@J@H@C@N@ D@Á@H@C@S@I@Q@J@K@B@L@D@P@C@N@J@H@I@J@K@ Á@J@C@E@J@W@K@ Á@J@C@V@B@D@  
CMDCANCAH@I@Á@J@S@R@D@C@J@H@C@ -0=/D>==0(9-9(a-9464<  
&4,02=>089, &.=/D>4.9' J@S@C@G@J@H@K@J@N@I@Q@H@C@X@P@J@C@B@O@R@ Q@M@ J@Z@ J@C@Á@H@C@S@V@B@\_@A@046485'J@W@N@B@H@B@C@D@N@J@H@C@Á@D@ Á@J@K@  
-04,9JHCN OJDC SBQ M J@Z@ J@H@C@Q@C@Á@B@O@R@N@H@N@B@H@B@C@D@J@C@Á@H@C@Á@L@ G@Q@C@  
/a-84,02=>089, &.=/D>4.9' I@M@J@H@I@X@-Q@P@L@C@O@J@H@I@X@J@H@N@B@H@B@C@D@J@C@Á@D@ X@J@K@B@L@D@P@C@B@-6(( J@Z@C@S@G@F@I@E@-H@C@C@J@S@R@C@P@J@S@C@G@J@I@I@B@D@C@S@I@O@S@I@  
Z@J@K@ Á@J@C@N@B@E@L@Q@C@H@A@0.648-45,29,>5-9c-W@I@J@N@B@S@G@F@ X@-S@I@A@S@C@B@J@H@C@S@K@I@Q@X@ J@H@C@J@D@R@N@H@N@B@H@B@C@D@J@C@Á@H@C@N@Q@X@-04,9->4'4)J@K@B@  
-I@H@C@Q@C@Á@B@O@R@S@C@ M@ J@N@H@C@K@I@Q@X@D@C@M@ J@C@Á@J@M@ J@  
Z@-94'4/.64)4H@C@R@J@D@X@J@S@ S@J@H@C@Á@B@C@Q@J@H@C@H@L@K@J@C@B@Á@J@R@C@V@S@Q@C@Á@M@V@B@O@R@J@C@H@V@B@Z@J@K@ J@N@H@C@N@I@Q@X@D@C@M@ J@C@Á@J@H@C@H@L@K@J@C@E@C@E@J@W@9464. ., ;&/65/-L/-e&0  
&-4D2& ;4D2-45>4D2&J@H@C@K@I@Q@X@D@C@M@ J@C@Á@J@H@C@H@L@K@J@C@E@C@E@J@W@9464. ., ;&/65/-L/-e&0  
-6((0&JZ>4.4/5>=<02&I@H@C@B@S@I@D@I@M@C@D@J@H@C@C@J@S@I@Á@N@D@C@J@ E@J@K@I@Q@X@D@C@M@ J@S@C@G@J@H@C@Q@C@ J@N@R@B@J@K@V@B@Q@C@N@ O@J@D@C@  
S@R@Á@H@ O@J@W@>48,)=)L/0&J@J@ J@N@H@C@K@I@E@D@C@X@J@H@C@K@I@Q@X@D@C@M@ J@C@Á@J@M@ J@H@  
E@J@W@>48,9,4>;/0&Á@J@C@E@C@Á@H@C@H@L@K@J@Z@S@O@J@H@C@N@Q@H@C@X@P@J@C@Á@J@M@J@O@S@R@J@C@Á@J@C@O@D@  
J@W@Á@H@ D@N@D@C@Á@H@J@C@Á@H@I@X@ J@H@C@O@K@R@Q@J@R@Z@Q@C@E@J@Z@Á@N@B@Á@G@F@R@C@P@J@H@C@Á@D@  
,89,64'',+09/02=.-/5-4R

J J  
JCVB@X@R@C@V@R@B@L@Q@M@J@Z@C@N@ D@Á@H@C@C@J@S@C@O@J@S@R@V@B@Q@ M@C@  
  
J@H@C@D@L@C@N@J@C@E@C@E@J@W@H@C@Á@V@B@O@D@C@X@J@C@S@J@S@C@B@H@J@H@N@C@\_@  
X@J@R@C@V@S@G@F@B@J@H@C@Q@P@L@C@O@J@C@Á@J@S@N@C@X@J@

tg

JKHIGh-V>4;/0&=2->(4R  
L P@L@U@Z@B@J@D@C@B@S@S@R@I@Q@M@I@J@D@ J@S@H@D@Z@J@R@Q@N@D@G@N@B@G@J@I@Z@Á@ A@Q@I@D@L@S@I@H@J@O@I@C@L@B@H@L@J@R@I@G@J@C@D@L@S@B@H@D@L@Z@J@Z@ J@C@F@C@B@M@J@U@D@C@X@C@J@J@S@H@D@  
X@K@J@W@R@F@B@S@R@B@D@C@S@H@D@L@E@Á@ A@Q@I@D@L@S@I@H@J@H@B@J@R@S@ H@K@J@Q@Q@T@O@R@J@R@I@J@G@F@L@Z@G@F@J@C@Z@ J@I@O@R@B@D@I@G@F@J@Q@I@L@Á@B@X@B@Á@H@B@J@C@G@S@J@Z@S@D@I@M@J@C@D@I@J@  
W@C@D@L@S@B@H@D@L@Z@E@L@Q@Z@P@S@B@Á@B@O@L@G@Á@H@I@J@C@S@I@O@B@F@J@ S@J@Á@C@R@ M@I@C@J@U@Q@S@H@C@H@O@D@M@C@J@D@L@F@F@ J@U@I@O@J@C@F@I@Z@D@L@P@J@C@G@S@J@S@J@R@C@N@H@I@G@F@J@Z@R@B@S@I@L@  
J@R@K@F@I@D@F@D@S@B@G@I@N@C@F@Á@H@I@J@R@C@I@D@C@Á@J@R@R@C@H@S@G@N@B@D@P@J@Z@Q@I@D@C@H@N@J@H@O@S@R@I@J@C@O@B@S@J@Z@C@R@D@L@F@J@C@G@S@J@H@B@J@R@C@I@D@F@H@B@J@H@B@S@I@D@L@  
H@I@G@F@J@C@G@J@W@R@H@C@D@I@Á@Á@ A@ W@Á@ Á@J@R@I@J@G@F@L@R@J@R@Q@I@B@D@C@S@I@O@Á@I@D@J@Q@I@D@L@S@I@H@J@H@B@S@J@C@D@I@F@J@C@O@R@J@R@C@Á@B@X@D@M@J@S@C@Q@K@P@J@R@B@J@G@h@  
B@H@D@L@Z@J@Z@J@C@F@C@B@M@J@D@L@U@ J@W@C@O@B@S@J@N@H@I@J@J@D@  
4,655(-89,+/66/L-4Do J@C@Q@P@I@S@B@L@R@J@G@S@B@Á@J@S@H@C@O@I@C@D@S@J@D@C@S@Z@I@Q@I@H@B@R@I@  
G@J@U@H@I@J@C@F@I@Q@M@J@S@P@H@E@J@ J@W@G@S@Q@F@J@C@C@D@Z@S@H@B@Q@J@Z@S@ R@J@I@N@H@B@R@L@Á@H@C@O@F@C@D@J@  
Á@H@I@F@J@C@F@I@Q@M@J@S@P@H@E@J@ J@W@Q@I@R@M@R@Á@J@C@D@Z@C@P@J@U@Q@C@S@C@Q@M@  
J@C@M@B@A@J@U@Q@C@S@I@B@Á@C@O@J@J@ J@W@D@I@N@C@H@B@X@J@Z@J@  
J@K@F@C@G@F@J@U@Q@D@I@Q@L@N@C@q@J@J@ -./+/-6(>=  
IO DIJZQIFBMUSJCG@D@L@S@B@H@D@L@Z@Á@ A@Q@I@D@L@S@I@H@J@D@Z@J@S@B@Q@I@L@J@Z@J@Z@ J@C@Q@P@I@S@B@L@R@J@G@S@B@Á@J@S@H@C@O@I@C@D@S@J@D@C@S@Z@I@Q@I@H@B@R@I@  
B@R@B@O@C@Q@I@D@L@S@B@H@D@L@Z@Á@ Á@C@G@R@B@Q@M@J@C@P@J@H@I@F@J@G@F@B@G@A@J@R@S@ H@K@J@C@G@S@J@H@J@R@S@M@R@ J@W@G@S@Q@F@J@C@C@D@Z@S@H@B@Q@J@Z@S@  
B@Q@R@J@I@Z@I@U@Q@C@S@R@B@Q@M@J@D@D@ J@D@C@G@S@I@C@Q@Z@S@H@B@I@M@J@Z@H@C@Á@ A@J@D@C@G@D@I@M@V@R@B@Á@J@U@Q@I@F@B@S@I@O@S@L@I@J@R@D@L@ Á@J@R@C@G@H@W@S@J@R@Q@I@B@D@C@S@  
U@J@J@W@C@Q@C@M@B@I@D@C@Á@H@I@J@N@H@B@H@N@B@N@C@P@J@C@G@S@J@S@I@H@C@S@Z@J@C@D@O@J@C@S@I@Q@B@S@C@X@F@J@M@O@I@Á@J@U@Q@S@G@N@B@Q@R@J@I@G@S@B@Á@J@C@D@L@S@B@H@D@L@Z@J@C@G@S@J@L@J@  
A@H@B@J@Á@C@K@I@R@J@I@A@J@G@F@B@G@A@ J@W@D@I@N@C@H@B@X@J@Z@J@  
J@R@C@S@H@J@C@R@C@G@S@J@M@C@R@J@J@  
5, >0&->/L-840/9-4>(s -./+/-6(>=  
H@D@L@U@J@Z@J@C@F@I@Z@D@L@R@E@G@H@I@J@Á@H@C@O@F@C@D@J@Q@C@W@Q@B@J@F@B@H@I@N@D@J@C@D@L@M@J@G@S@B@Á@J@S@C@I@D@S@J@ J@C@Q@P@I@S@B@L@R@J@G@S@B@Á@J@S@H@C@O@I@C@D@S@J@D@C@S@Z@I@Q@I@H@B@R@I@  
M@J@S@J@O@B@O@C@I@I@S@B@Q@L@Z@Q@I@D@L@S@I@H@J@Z@J@C@L@Á@B@R@C@D@J@C@O@R@J@C@F@H@B@P@J@W@H@C@O@I@C@D@S@J@C@F@I@Z@D@L@P@J@C@G@S@J@S@J@C@L@Á@J@C@D@L@S@B@H@D@L@Z@J@C@G@S@J@H@B@  
Á@H@C@O@E@F@I@U@Z@Á@G@G@S@Q@F@J@C@G@S@J@S@C@Q@J@Z@C@R@L@J@D@C@S@Z@X@J@W@G@S@Q@F@J@C@C@D@Z@S@H@B@Q@J@Z@S@ R@J@I@N@H@B@R@L@Á@H@C@O@F@C@D@J@ J@W@Q@I@R@M@R@Á@J@C@D@Z@C@P@J@U@Q@C@S@C@Q@M@  
(4>09=>=>/L-840/9-4>(0&S@J@R@B@J@G@S@Q@F@J@M@O@I@Á@J@U@Q@C@S@I@D@C@Á@O@J@I@N@H@B@R@T@-./+/-6(=>0(9 -CG@S@J@N@H@B@I@C@Q@F@J@D@Z@Á@G@S@O@J@C@Q@P@I@S@B@L@R@J@S@R@  
A@9/,09400uJ@E@F@O@Z@B@I@R@R@L@O@-G@R@B@Q@M@J@D@J@R@S@H@C@X@Q@R@J@N@H@B@H@B@I@S@H@F@R@D@C@H@I@C@Q@ -W@Á@C@R@  
=>0,9>=>L->/L-840/9-4>(0&I@G@R@J@I@J@D@J@G@S@Q@F@-C@C@D@Z@S@H@B@Q@J@Z@S@ R@J@I@N@H@B@R@L@Á@H@C@O@F@C@D@J@ J@Z@J@C@F@C@B@M@-D@L@U@J@N@H@B@B@S@B@Á@H@F@J@D@Z@J@U@  
I@M@J@Z@J@C@Á@I@O@J@C@D@I@S@B@H@D@L@Z@W@U@O@I@G@R@J@D@J@G@S@Q@F@J@M@O@I@Á@J@U@Q@S@G@N@B@Q@R@J@I@G@S@B@Á@J@R@C@F@I@Z@ J@S@P@H@Á@J@R@I@C@Q@J@A@6(>4948-9,-&4,655(-89,+/6  
Á@J@N@H@B@A@Q@Q@Z@J@C@G@S@J@C@R@L@ J@I@E@6(  
&D0/62-4>\*<S@I@D@F@J@G@B@I@F@J@H@I@F@J@G@F@B@G@A@J@R@C@Q@F@B@S@D@I@M@J@C@X@B@R@I@D@P@I@J@C@H@B@Z@J@H@B@I@S@ J@N@R@C@F@I@Z@D@L@R@J@C@G@S@J@H@J@R@C@G@  
6(2,;4D2-4a,&&4>88(J@G@S@J@C@N@I@O@I@Á@J@U@I@O@J@U@C@G@H@W@094a6/&->/-80948(-89,9(462-4 J@N@S@J@R@C@F@I@Z@D@L@R@

J@W@G@S@Q@F@J@C@C@D@Z@S@H@B@Q@J@Z@S@  
J@W@Q@I@R@M@R@Á@J@C@D@Z@C@P@J@U@Q@C@S@C@Q@M@  
-CG@S@J@N@H@B@I@C@Q@F@J@D@Z@Á@G@S@O@J@C@Q@P@I@S@B@L@R@J@S@R@  
J@W@Q@I@R@M@R@Á@J@C@D@Z@C@P@J@U@Q@C@S@C@Q@M@  
-CG@S@J@N@H@B@I@C@Q@F@J@D@Z@Á@G@S@O@J@C@Q@P@I@S@B@L@R@J@S@R@  
-W@Á@C@R@  
J@Z@J@C@F@C@B@M@-D@L@U@J@N@H@B@B@S@B@Á@H@F@J@D@Z@J@U@  
J@S@P@H@Á@J@R@I@C@Q@J@A@6(>4948-9,-&4,655(-89,+/6  
J@N@R@C@F@I@Z@D@L@R@J@C@G@S@J@H@J@R@C@G@



LGLEKDJHC GFEDCBA  
GFEDGNGV LDMRUT  
DQEI OW LGFEDEPJLJPO DHFZLHR REFEDH RJPHKJFOÀ GLGFEDRGPE  
EKDJHC AÉAXE DEQHT SFGPGZGLER FJI LJLJVOZJDER LECEN FOX BVB  
ER LOPOLJIOF DEQHT FJDIJEDGZEDFEÀ ODJ NOI FJI NJVRJZ"JZ  
AÉAXE FOQJP E\$BFFK#I "J"EX LOKOCODJFOPJ EZ!G%LEDÁEI FODOCONDEC ÁE LECEN FJI FEDBRHR B& SFJDDIEREF GI BRH  
LOPLJQDJPILOREBEXHKGV EXEP GCEZFH EZ!G%LEDÁEI NJLOVFOZVJ RECFCG ORFJV NEFJI GKEKDJHC EKOW'OW LGFGPLED  
ODJ BV NGLGQZZER  
P GFEDZECJDEZ B&  
-1543.-),+21+0/.)-,+3)LODÁJ ODJ QEK3RJLE%FH "EV JKONMK LGNGLEKDJHC JL ÁGCLEDQEK3'ÁGCLERK DEQHP B& SFJZÁ  
J RECBFHR GQGREDREBONMK LODOCOZBXA SNJFJFOLU3NGLECEDB%KB GQEK EKDJ 3EKDJHC QEK DEQHP ODKJLOPOL JCODÁ  
EREFZRGINLE WDPBRO FDN&3SNJFJFOLU JNJLOCDJV QEK BI ODJ NQSLGREFGI EKECBFBR O\$LU3LEPECZE OW EFLHV L  
-2)7+03,+c7+.6+32+15; 3)-)  
"J"EX FODJ SIKOKONMOZ GDNEI M\$MNU! EKOW3)@)?)4,.)>3=<+\*\*9; SFGPGDECECDGLEDDBR EDJ\$ EKOW  
D2-DC2+-3+02985-3+3ZBAZ REÁBCBK LJ!J GCGREI3LNGLEKDJHC ÁGCDGÁEK "L"EF SGLEDDBR JFOPM% EKOW3NOI FJI NJVR  
K ODJ3NOI JFIDOPFECLOW LEPLGFED!EFE3RJDNJCOZ JREPGQEA3,DJ<IH 3KLGGLIER3LOPL  
ÁECBR3?D89BBS?F?EDE!FEÁ G\$GFGPLGÁE O\$LJ LODJIEDH LOPOL OLJVO MF  
)?4,).+3DL339PNDJIOFOW FEVEX OKONMK EP3FEDLB& SDJ?+6N?D2I@ICP  
I03\*92DO BC5<3#LID!M% OPO\$OFOP RO\$OFJZO ODEX3NGVLERCJ KOCOFOPJ% 3MFENHI3OPDJROÁ F  
NDQ?I7IN3\*9?<\*D2D MFJDDJIONJ! J  
@90D2C9-D<3)23+608 OW !LGVEI ROVRMK LEKEDQEV GLGVECELEDB%KB SFEDEI EDGFK EKW FJDDJIOFU% FEVEX EKDJHC O  
<?+7D;3D-?9<.92DS3,I?R

3T

ef3edczbX^a^\_3)\[ZYXWV  
| mgrLzjml{ ms to tz jyx kžhv ~hmyphg{ qm }grsh{ Ž-ojyhn mgn Ž-orzšYgi hor mjojp }ypr maro uj  
job Shoyupujop rtsrzjzj k jijs}ghl-yhs qm mgrzrn hs or}<p tkrngp Irmml{hs Ž}yphc ŸpyŽYgoŸ horlr  
msrgnlzdj jijs}gr-kmonkm yrhlrokj{ horlrk jijs}ghl-yhs qm }grzrn ~v}gjpve ntssŸjyjp{ Ÿp  
j1~ m hyhnmvg nŸmsrsmqm oŸj{ y~ijn KŸp}ymsrnm yrŽjn mnhyprn nrsrnro jp }y tsmarly rmvsjy Ÿp}ym  
Sg rož Ÿp}ymsrnm yrŽjn kájv nmsrgoŸ ntsctzj ŸpyŽYgoŸ Ÿmsrsmqm myh Srrs j yrkm }cr1 h  
j i Sronlrk njs}ghl-yhs yc Ž}grzrn urkho hq hkj~f~ js}grympjisyj ojyrojp jv} nho hgmž~gpjl{ hsj tzj  
Srk}gjk jsžjn vhw  
3~XcpW0^3Z\m rml  
}grzrn hs ry}ohyp rq  
pkrlpj{rs ry}ohyp rq Sm  
to }ypjvkmž Ž~ymgjie  
ryuŸlroj{ js1Ÿg~irr Smvokz  
c rmsnhms0 rymyhlgz mprorlk ujs}ghl-yhs qm mgrzrn hoyprchv njvhsqml{ Ÿp Sts  
mgtz nk}shl rki nhs j{yj jsžjn fu Stgjn hkjfto jijsroyprypr hqtqm hyp ujf~p Ž}ajn{ p }yhojmg  
Shpljo qrz mshvy  
mgrzrn ojysrsj{njv yg rk~z jnr~smns ržvhy ~ghcsj{ njvhg ftytlvj{ mžjv myh Sfh{hq }ymkjfpm y  
c mnhp y~sqrcpm mfh{hqomlyroj{ rahc fms yj Ÿp}ymohzqm rrljvpj{ rymyjfy ryuhlmj1{ m msrnarmj{ ryu  
p }y~c ujv{Ÿly }grzrn Shp~pv~ njojprcmg  
hqhv~ myj rymshlfjb  
bXn3W03az\_ya3 ^3xpnW0^V mho jijsrg{~v }ypjsf1roj3[ cmX{3cp3;dā\_cZā3\m mgrzrn hyrnkr1{  
nz hs njgphn hshyjh1zj hkm1{ ur utljyvj mgrzrn vprgz utssroyprypr }ymshlf tn jgphn mgn }cjgna yr  
jyhotyhzhlzj nr~ksrnjvr1 vyjzhlzj rgpj{ ~v}gjpve Snjgphn nmaŸkjkfj{ }grzrn urs hs mypjsf1roj{ m  
tn jgphn Ÿp}yhyjp yrŽjn hoj}g{pm rgpje Shpljo qrz Ž}shvy }ypjsf1roj{ }yh1 m }shvy rymk~pto Ÿms  
ryu~lmqmgmy~ njyj{ }kng  
Z[3W03az\_ya3 ^3xpnW0^V 3W0z0z3\_č\_nW0p^X  
jirpo rk~c }ypjsf1rojje oyphl rmahžlkrjpm m rmvkr3=ZpnX{prE Snsivy ujsžhgo j rmaŸypmc mgrym1j  
pm mgjmgj{ m hoykrlp  
Z[3W03az\_ya3 ^3xpnW0^V  
m Ž}grzrn hq hkj~f~ Ÿg\$ mypjsf1roj{ ryuhlmjyle S~knhq mgn hpljo qrz }shvy Ž SŽ}shvy ujssrcjnp hvirngp  
u~ghžje3=XcpW0^3Z\m rml Khoykrlp rmaŸypmc rmaž~krng ryu~q}g{p y~ijn rtljyvj h  
n3p^bZ0cW03Z\m o3p^o^p' oypraro jijsomqhlzh žmŸphc rmvgrn yhlkrjpm msj Ž~y }ymkr1oj{  
}ypjsf1roj{ }yh{hlhžj{ y~ijn ržvhy msg3S[b^Z0c3[\mW00aGm3pcz03^po^m  
X^p{p3Zpajom}Z3\_om }ymkr1oj{  
M}ypjsf1roj{ rs3rž~ hsj jyc jv}gjyphs }ypjsf1roj{3yžhk~lqhl ms ymžrgkj{  
andXm 'c\_o\_3)p3mp3 3Mžmsrgojsyppjjo  
nyra m jg{jb Sm\_mZc^ M}yp  
lhe SdcZbpm3\_oX^ yržjn uj1-yhlr{nry ujvjpto p m nmsrgohk nmvjpto k ržhk m rr }ymkr1oj{  
orlk rmsrjgpph1 }yhoqto  
ap[xpnXCY\_3p{p^3acpXn3Ÿ

3T

BC flw3a9f, D92@39Q+?;  
Jde f\$EJ3EDFB\$JZ0de" H DEFZEL LCOD LJP flZELHJ03ZVHED DEJFOZEC LJP flZEC flZ0de" H BEV VLOZLJ  
HC OP flVOJADBE00JEFBZ\$BFZV JÁ Zt\$ EFBZEL ZtZ# SOD00\$0AVIHC ED JFBPHL ODJ\$JC BDÁCO#0 OP J" FE CB\$  
ZVLH\$ DEEB0\$0FEK0D SFOJDIHC OP flVOJÁ OFE\$0J" BFZLOÁ DEBHDJJ0EJFEW flVBÁ0 OZVO DEFZEL LCOD LJP EDJJI  
JCJD\$ OPJ0ZE0Z0VFO0\$JPEFHAV JFfl\$J"JPHC flFEÁE 00 JZH0B00DE JFfl\$J"JPHC BEV JFBVJZHf\$JC BDÁCO#0 OP  
FB\$OP X\$L. 00B00H00D | OZÁOF\$ FHDJFHDB\$ EJDEFBZEVN0E0OF 00ZELHJ0LOC ODJFfl\$J"JPHA SOFEHDB\$ ED OPJ  
L. DECFLH V0B0PÁ E00Zt\$ flFO"H flw flFBÁHFI flZVE0\$# SDBL00D Z0B0 SVWP JBDBFOJDIHC EOFOLJ0F0ZL. BFZLOÁ J  
DEFB\$BI flw flv Zt\$L.  
8+2+L32+?D, DQ392BQDT  
IHC OÁ JdENOÁE Bē  
+CBD JdEVEDÁCE Bē  
ZEJPOCJ Jd0%FOZJ  
LJ ED JdE\$J"JFOY SJOJFOLHFO" E JÁ FHDJFBIBFBÁ  
FE \$JÁ Jdfl0B0B\$JA OJdLEFE" H ELBEOPZH. flZLJNOFÁOF DEFZ S  
FEHDB\$ OHADJÁB\$HE"EFÁBV ED JLLJÁfE E flDEFZEL OFJÁOJflV0ZLJ OFE\$ flZE\$VB flÁFt\$ H B\$ OZJBfZVBD J" Z  
SOCE\$V  
FHZ0\$LDNB0\$ DJEJZJWOLJ PHC L. flZVJVFOÁ OZE0JÁE0VJ0B0VHFJC OZVO\$# SFHÁB BJFÁHFÀ VHFJC LB ZBÁ  
T S00VFOZÁ 0EVA0Z ZBÁ0L. ED VOP JEC JdJVJFOE Bf\$BD Z SZ0dH JÁ flÁE flLJdBÁ B\$ EDJHC J  
OZVO\$E JdEFZVfl,



A

A  
 RQPOANMLKJIHFHGAFCEDCB  
 ) (W' !&##XW!USZ!#ZÁÁ) #0-W/#Z!U!Z+W##XYW\*AX.WQZ\*S"+W#!URQ"VW!&-ÀX\*SX  
 ZV!Z SZÁW!ZVV2RYZ6FZVW##X1YVWXA,W--ZQ1VW4W3!5W'12RYZ!!ZTW1 Z\*ÁZVZSV  
 QZ\*ÁZWSZS1YW!,SV)Á) #0-)+WÁ) #0-W#!URQ"VW!&-)+WQZ#ZRQ"YÁZ#W4W3VZSRPSQ6!PVW  
 ÁX#XÁ,5WQ"#Z!V"QÁWZ(5W'VZS#Z(RZV#SZ!ZTWV)Q,R)#!,.W1 Z\*ÁZWS"#Z!U!Z+W  
 ,ÁZYWSX-Á,QQ)S,QÁ) #0-WXW<WSZVVPQ6W!Z.21WRXWÁ"Q##Z#1!Z#S8RQWXWQ"W  
 X\*SXSX!XWQZ#ZRQ)YÁZ#T!"6WZVQ6Z.\*SPV1R"VW4W3VXQ1!,YÁ)SWSZQZT!Z#WÁ)(W'R)(,Q,! )5,WÁ) #0-WXWS)TXW#Z#Z!#PWÁ,5  
 Q)(W#,X!,SRQX(WVXSSX  
 DMAFH?CF@?BAFALHJ@?J>  
 #W&ÁÁ)+WSZ\*ÁZ#WZFWE  
 ,\*#ÁZ\*ÁWSZ\*ÁZ#WZFWE  
 X\*!)+W#!)+1VW4WE  
 PRPV2 1WQZÁZRQ SZGWE  
 -,+WQZ#ZRQ"YÁZ#W4WE  
 !,X#W!"SVPQZVÁRQ)RXÁ,RQW\*ÁZW#1YXW'XRR)V)WQ,!YXÁ,X#SX\*ÁWQZ#W3#X(R)Á8!)5WQ"WZ!W#Z(!PÁP#W!X\*Á\*ÁS)ÁWQZ#  
 KW'7VVX!WVW1VW3W4WB1VWVXSX#,Q6)-W#XV)ÁX\*SX#X!!1W5"ÁSZ\*ÁWSZ-#W!&#,ÁXYWS,#;W2 1W\*ÁZWXQ,#,Q6)-1VWV)ÁX\*SX#X  
 RQW#RZWX9W3V1S,WQZ#XÁVX\*ÁWSZQZ#R2!!ZRWQ#"TZ!ZWVXS,#X!,SRQX(WÁ) #0 WQ".ZVW\*ÁZW#Á) #0-WXWZ!WZT!PÁP#W\*ÁX.WHQ"  
 /W\*ÁZWZ-1YXW'!ZRR8.  
 ;Y#0WRXWÁZYWZRR1ÁIWE  
 CMCMAFLHL@?AKFHJAJ>A31S! ,SRQX(W#ÁZRQ&  
 \*S"+AQ,R)TX!)HQ"ÁZRW!)Á) #0-A2!Z!Z+ÁZYW#Á) #0-WXWS,#;WZTSZVWX("SW\*Á)(  
 "YÁZ#WV)QW!0#)YÁZ!ZÁS=W3!X\*ÁÁS)ÁWQZ#SZYRQPRQWZ!WZT!PÁP#W#Á) #0-  
 !WZRRZ#TZ!ZQWS,#;RZ  
 CMCMAFLHL@?AKFHJAJ>A31S!>-Z\*SSPVÁZ!WXW#Z#Z!U!Z+W4AMAWMAIA?VTA?JUMFRMAJKT  
 B1SX#8#RQ1#WSX-R)YÁZ!)5A\*ÁX.W#ÁZRQ&#8#RQ1#W&RXY!X#ÁX#W#ÁZRQ& !)A\*ÁX  
 TA?JUMFRMAJKTJ@?AKFHJAJ>A31S!>Q) #T)ÁWYZSW'X(;5WX(A'-- )TÁZ!WXWR)(V)Á) #0-W#  
 "QQ1VW#ZVZ#Z!XWQZ#XÁVX\*ÁWSZQZ#R2!!ZRWQ#"TZ!ZWVXS,#X!,SRQX(WÁ) #0 WQ".ZVW\*ÁZW#Á) #0-WXWZ!WZT!PÁP#W\*ÁX.WHQ"  
 A^DCLMAF@JHMFPRSR'IAJK)WVWZ#Z!U!Z+AXWV1RQZ#WZÁVSP#WXÁ1\*SSXWVZR=A3ICMFKJA  
 JAbMCICMFYQCEAF@?AKFHJAJ>A31S!>WVZR=A3MCICMFKDJAW\*ÁX.AMCICMFK?C  
 @JHMFPRSR'IAJK)WVWZ#Z!U!Z+AXWV1RQZ#WZÁVSP#WXÁ1\*SSXWVZR=A3ICMFKJA  
 "W2Q6W4W3KECMFIAJWE  
 XÁXYW4W3K?C?MFK?W"QWZ YXW'X-ÁX\*SXWRXW#X(!)#X(Z-W!U#RQZÁZVWSZ#Z!U!Z+WQ1WZ!W#Z!U!Z+WXWÁ,VXW#2QW'R)V)W#ZVZQ"!U  
 W3#X(!,.  
 WM^?MFCJOCSMRPI?Ae  
 W  
 A  
 A

W1 Z\*ÁZWÁ) #0-WQZ\*ÁZWSZS1YW'#!)Á,Q,  
 W#!URQ"VW!&-ÁX\*SXX+WQZ#ZRQ"YÁZ#W4W3VZSRPSQ6!PVW  
 WQZ."#WSX.W1VWSXQ)#XYX\*!  
 W3V)Q,R)#!,.S8RQWQ"WVZQ"ZSÁ!,RQTX  
 WXW)V,Q,R)#!,.WXWVZR=W3V1!,.W"--Z#"#P  
 W3#ZVZ#"#,!XWRXWQ"W#"Á"QQZRQ  
 W3Z!ZTWÁ"Q2S1YWXW#X  
 WZSWS"#Z!U!Z+ÁÁ) #0-WXW\*Á)(W'R)((4W3!  
 WXQ6#RXWQ"W'S)T XÁ,RQÁZYW\*ÁS)ÁWXW\*Á  
 WXW#Z(Z!W!X\*ÁÁS)ÁWQZ.ZSA"QQ1VW\*ÁZV  
 AMAFHLHL@?AKFHJAJ>A31S!,SRQX(W#ÁZRQ&  
 WZ!WZT!PÁP!W3!,SRQX(W#2 SZVÁ2-W\*AX.W#)#\*  
 W]#ZVZÁZRQ&#8#RQ1#W2RZV#Z.PVW  
 AaV,S#X(!)6ÁXVZRQQP#W#Z!U!Z+WXAVZ\*!  
 Aa#Z#Z!U!Z+WXÁ1#Z  
 AaQZÁ"Q#Z(Z!AYZSWXQ,#8.XTWVXSSXW\*Á  
 WwAv,T#X(!