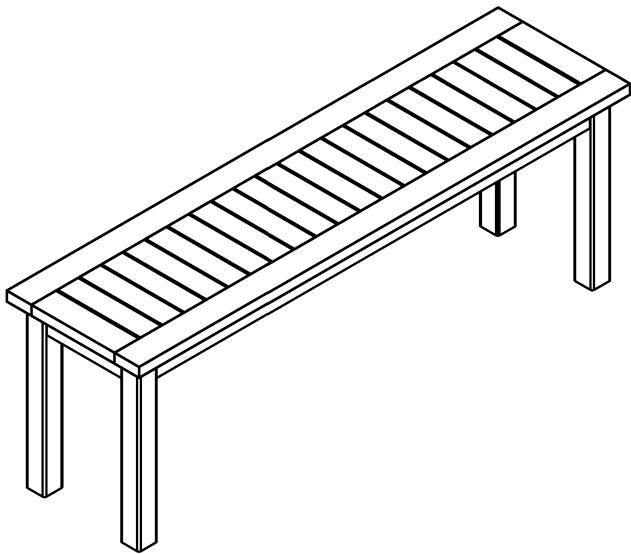


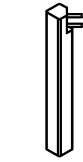
# ΟΔΗΓΙΕΣ ΣΥΝΑΡΜΟΛΟΓΗΣΗΣ/ASSEMBLY INSTRUCTIONS



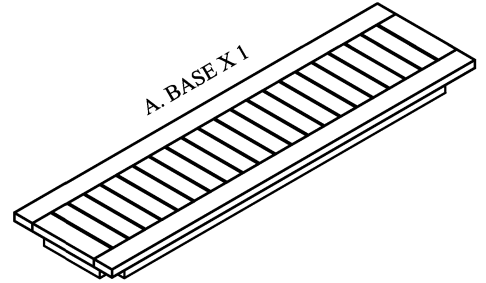
Αυτές οι οδηγίες πρέπει να χρησιμοποιηθούν για τη διευκόλυνση της συναρμολόγησης των επίπλων σας. Βεβαιωθείτε ότι έχετε όλα τα εξαρτήματα πριν από τη συναρμολόγηση. Θυμηθείτε να τοποθετήσετε το εξάρτημα σε ένα ξύλινο δάπεδο ή κουβέρτα για να τα προστατέψετε από οποιαδήποτε ζημιά κατά τη συναρμολόγηση.

These instructions must be used to ease the assembly of your furniture. Please ensure that you have all the components before assembly. remember to place the part on a carpented floor or blanket in order to protect them from the damage while you assemble.

## Μέρη/Components:



B. X 4



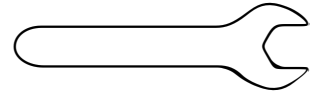
① WASHERS = 8pcs



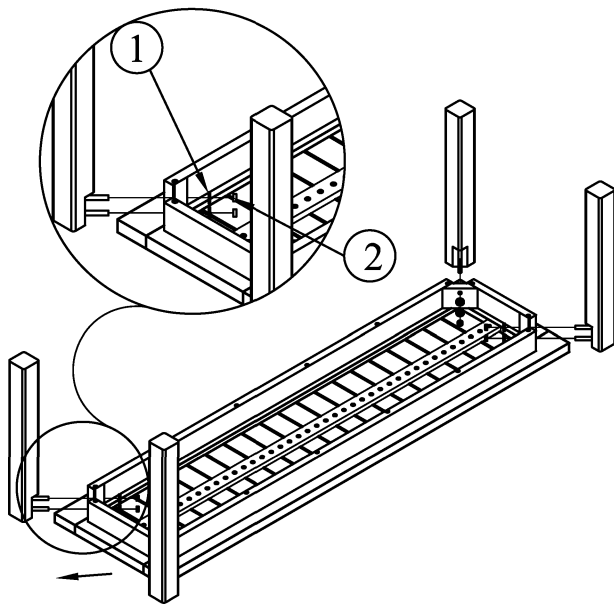
② LOCK NUTS = 8pcs



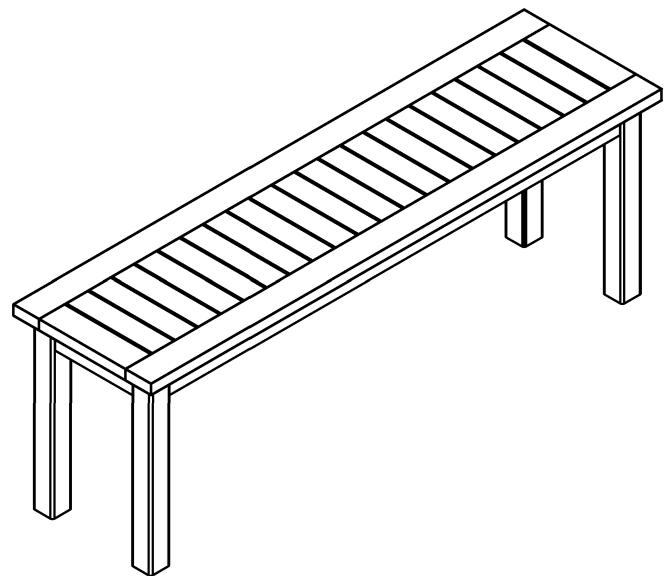
③ KEY = 1pce



1



2



## ΦΡΟΝΤΙΔΑ ΚΑΙ ΣΥΝΤΗΡΗΣΗ ΕΥΚΑΛΥΠΤΟΥ

**ΔΙΑΒΑΣΤΕ ΠΡΟΣΕΚΤΙΚΑ: ΠΡΟΕΤΟΙΜΑΣΙΑ ΕΠΙΦΑΝΕΙΑΣ.**

**ΒΗΜΑ 1.** Μετά τη συναρμολόγηση του προϊόντος και πριν από την επεξεργασία με λάδι, σκουπίστε καλά τα έπιπλά σας από κάτω και από πάνω, αφαιρέστε όλη τη βρωμιά και τα σωματίδια πριονιδιού από όλους τους αρμούς και τις αυλακώσεις με βούρτσα και πανί ή πλύνετε με λάστιχο στο γρασίδι.

**ΒΗΜΑ 2. ΛΑΔΩΜΑ:** Συνιστούμε τα έπιπλα να καλύπτονται πλήρως και να σφραγίζονται από κάτω και από πάνω με μια ελαφριά στρώση συντηρητικού λαδιού από σκληρό ξύλο, βεβαιωθείτε ότι το λάδι διεισδύει σε όλες τις αυλακώσεις και τις αρθρώσεις.

**ΒΗΜΑ 3. ΣΗΜΑΝΤΙΚΟ.** Αφού λαδώσετε, σκουπίστε το υπερβολικό λάδι, στη συνέχεια αφήστε το λάδι να στεγνώσει στη σκιά, μακριά από το άμεσο ηλιακό φως μέχρι να στεγνώσει, στη συνέχεια σκουπίστε ξανά με ένα καθαρό πανί αφαιρώντας τυχόν υπερβολικό λάδι που μπορεί να μην έχει διεισδύσει στην ξυλεία. Επαναλάβετε σκουπίζοντας το υπερβολικό λάδι εάν χρειάζεται.

**ΒΗΜΑ 4. ΕΠΑΝΑΛΑΒΕ ΤΗΝ ΠΑΡΑΠΑΝΩ ΔΙΑΔΙΚΑΣΙΑ ΣΕ 48 ΩΡΕΣ.** Δεν απαιτείται τρίψιμο μεταξύ αυτών των αρχικών στρώσεων. Τα έπιπλά σας είναι πλέον προστατευμένα, ωστόσο ενδέχεται να απαιτούνται επαναλαμβανόμενες εφαρμογές του λαδιού από σκληρό ξύλο. Πριν επαναλάβετε το λάδι, ελέγξτε τα έπιπλά σας για τυχόν υπολείμματα, εάν συμβεί αυτό, μπορεί να χρειαστεί ελαφρύ τρίψιμο. Σημείωση: Η συχνότητα του λαδώματος θα ποικίλλει ανάλογα με τις κλιματικές συνθήκες στην περιοχή σας και την άμεση έκθεση στα στοιχεία στα οποία υπόκεινται επίσης τα έπιπλά σας

**ΣΗΜΕΙΩΣΗ:** Εάν τα έπιπλα από ευκαλύπτο παραμεληθούν με παρατεταμένη απροστάτευτη έκθεση στα στοιχεία, αυτό θα προκαλέσει αποχρωματισμό της ξυλείας σε ασημί γκρι, ρωγμές μπορεί να εμφανιστούν στο ξύλο. Στην περίπτωση που το προϊόν σας αποχρωματιστεί, για την αποκατάσταση της ξυλείας, θα απαιτηθεί να γίνει λείανση και λίπανση.

Συνιστούμε τα έπιπλα να αποθηκεύονται με προστασία κατά τη διάρκεια του χειμώνα και της υγρής περιόδου.

**ΣΗΜΕΙΩΣΗ: ΤΑ ΥΓΡΑ ΞΥΛΑ ΠΡΕΠΕΙ ΝΑ ΣΤΕΓΝΩΣΟΥΝ ΓΙΑ 3-5 ΜΕΡΕΣ ΠΡΙΝ ΛΑΔΩΘΟΥΝ. ΜΗΝ ΛΑΔΩΝΕΤΕ ΤΑ ΕΠΙΠΛΑ ΑΡΓΑ ΜΕΣΑ ΣΤΗΝ ΗΜΕΡΑ, ΟΤΑΝ ΠΙΘΑΝΟΝ ΝΑ ΣΧΗΜΑΤΙΣΤΕΙ ΥΓΡΑΣΙΑ Ή ΣΥΜΠΥΚΝΩΣΗ Ή ΟΤΑΝ ΕΝΔΕΧΕΤΑΙ ΝΑ ΒΡΕΞΕΙ.**

**ΣΗΜΕΙΩΣΗ: ΟΛΑ ΤΑ ΞΥΛΙΝΑ ΕΠΙΠΛΑ ΠΕΡΝΟΥΝ ΜΙΑ ΠΕΡΙΟΔΟ ΠΡΟΣΑΡΜΟΓΗΣ. ΟΙ ΒΙΔΕΣ ΘΑ ΠΡΕΠΕΙ ΝΑ ΣΦΙΓΓΟΝΤΑΙ ΤΑΚΤΙΚΑ. ΜΗΝ ΑΦΗΝΕΤΕ ΤΙΣ ΒΙΔΕΣ ΧΑΛΑΡΕΣ, ΑΥΤΟ ΜΠΟΡΕΙ ΝΑ ΠΡΟΚΑΛΕΣΕΙ ΖΗΜΙΑ ΣΤΑ ΕΠΙΠΛΑ.**

Η ξυλεία ευκαλύπτου ξηραίνεται σε κλίβανο σύμφωνα με αυστηρές οδηγίες. Κατά την αγορά των επίπλων σας μπορεί να εμφανιστούν μικρές ρωγμές, αυτό είναι μέρος της διαδικασίας στεγνώματος αυτού του συγκεκριμένου είδους ξυλείας, αυτές οι ρωγμές δεν θα αποτρέψουν την ανθεκτικότητα των επίπλων, μπορεί να προκύψει συρρίκνωση έως και 3% σε αυτό το είδος ξυλείας.

**ΠΡΟΕΙΔΟΠΟΙΗΣΗ:** Μπορεί να προκύψουν λεκέδες στο πάτωμα από λεκέδες ή απο τα σωματίδια σκόνης εάν η ξυλεία δεν έχει καθαριστεί σωστά και δεν έχει στεγνώσει σωστά. Καθαρίστε τα έπιπλά σας καλά πριν τοποθετήσετε τα έπιπλά σας σε ανοιχτόχρωμες επιστρώσεις.

## EUCALYPTUS CARE AND MAINTENANCE

### READ CAREFULLY: SURFACE PREPARATION.

**STEP 1.** After the product is assembled and before oil treatment, thoroughly wipe clean your furniture underneath and on top, remove all dirt and sawdust particles from all mortise joints and grooves using a brush and rag or wash with hose on grass area.

**STEP 2. OILING:** We recommend the furniture to be completely covered and sealed underneath and on top with the a light coat of hardwood timber oil preservative, make sure the oil penetrates into all grooves and mortise joints.

**STEP 3. IMPORTANT.** After oiling wipe off excess oil, then allow the oil to dry in the shade away from direct sunlight until dry, then wipe off again with a clean rag removing any excess oil that may not have penetrated into the timber. Repeat wiping off excess oil if necessary.

**STEP 4. REPEAT THE ABOVE PROCEDURE IN 48HRS.** Sanding is not required between these initial coats. Your furniture is now protected however repeat applications of the hardwood timber oil may be required. Before re- oiling check your furniture for any residue build up, if this occurs a light sanding may be required. **Note:** The frequency of oiling will vary according to the climatic conditions in your area and direct exposure to the elements your furniture is subjected too

**NOTE:** If **Eucalyptus** furniture is neglected with prolonged unprotected exposure to the elements this will cause the timber to discolor to a silvery grey, checking and hairline cracks may appear if in the event your setting does discolor to restore the timber, sanding and oiling will be required. We recommend the furniture be stored with undercover protection during wintertime and wet season.

**NOTE: WET TIMBER MUST BE DRIED FOR 3-5 DAYS BEFORE OILING. DO NOT OIL THE FURNITURE LATE IN THE DAY WHEN DEW OR CONDENSATION IS LIKELY TO FORM OR WHEN RAIN IS THREATENING.**

**NOTE: ALL TIMBER FURNITURE GOES THROUGH A SETTLING IN PERIOD, FASTENERS MUST BE TIGHTENED REGULARLY. DO NOT LEAVE FASTENERS UNTIGHTENED THIS COULD CAUSE FURNITURE DAMAGE.**

Eucalyptus timber is kiln dried under strict guidelines. Upon purchasing your furniture small hairline cracks may appear, this is part of the drying process of this particular timber species, these cracks will not deter the durability of the furniture, up to 3% shrinkage may occur in this species of timber.

**WARNING: Staining on Tuscan or light colored pavers may occur from sap leaching and dust particles if the timber is not cleaned properly and weathered correctly, hose down your furniture and clean thoroughly before placing your furniture on light colored pavers.**