

Kappa 22

(PL) Instrukcja montażu

(CZ) Návod k montáži

(D) Montageanleitung

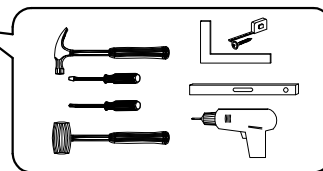
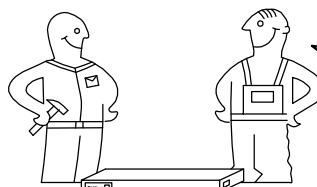
(GB) Assembly instruction

(F) Model d'emploi

(HU) Szerelési útmutató

(I) Istruzione di montaggio

(NL) Handleiding voor de montage



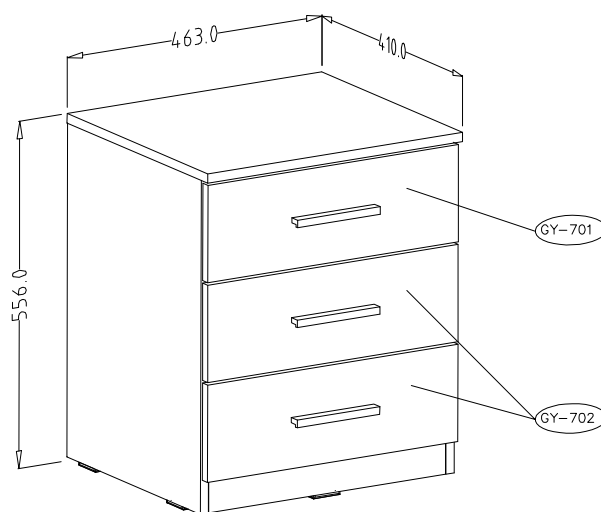
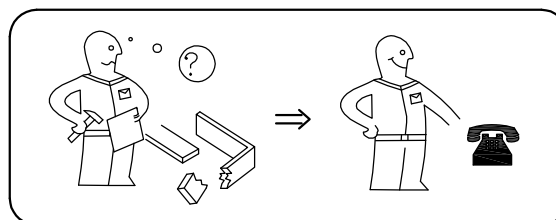
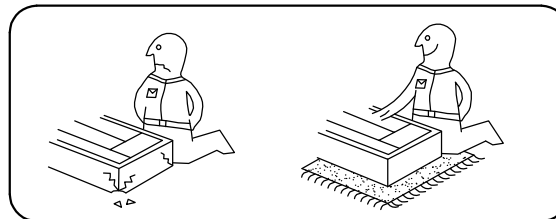
(RU) Инструкция по монтажу

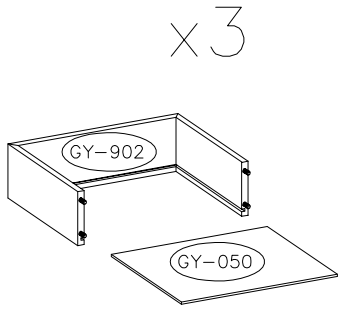
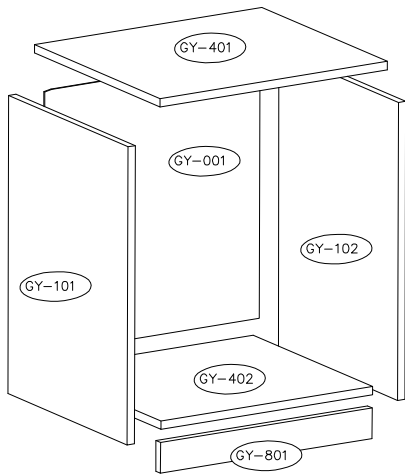
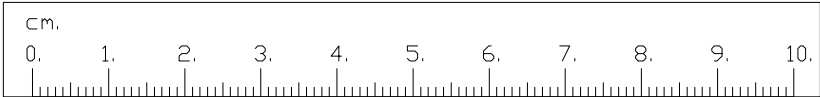
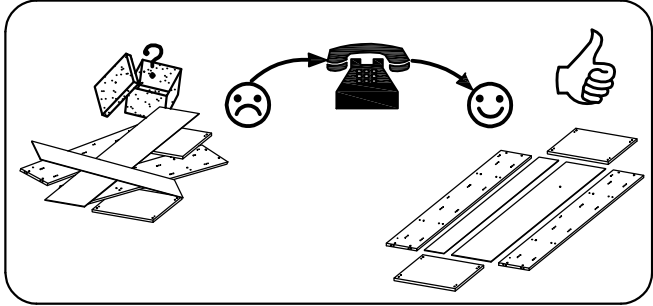
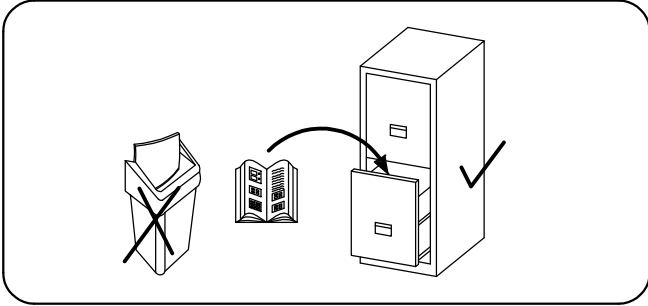
(RO) Instrucțiuni de montare

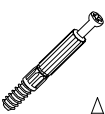




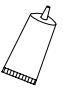
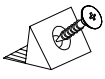
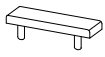

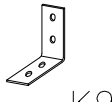
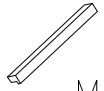


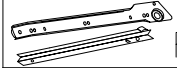
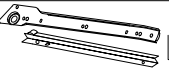
(SK) Návod k montáži

(TR) Montaj talimatı

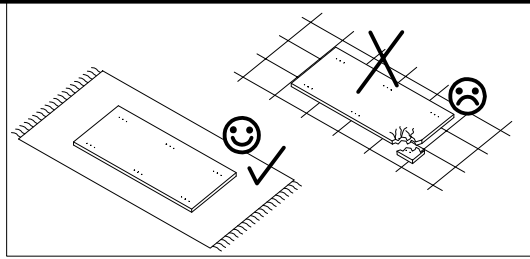
| Uwaga • Upozornění • Achtung • Attention • Caution • Figyelem Attenzione • Opgelet • Внимание • Atenție • Upozornenie • Dikkat | |
|---|--|
| PL | Czyszczenie należy wykonać wyłącznie za pomocą ściereczki lub lekko nawilżonego ręcznika. Nie stosować środków czyszczących do szorowania. |
| CZ | Čistění je nutné vykonávat výhradně pomocí utěrky nebo lehce navlhčeného ručníku. Nepoužívejte čističí prostředky obsahující abrazivní částice. |
| D | Bitte nur mit einem Staubtuch oder leicht feuchtem Lappen reinigen. Keine scheuernden Putzmittel verwenden. |
| GB | Please only clean with a duster or a damp cloth. Do not use any abrasive cleaners. |
| F | Le nettoyage se fait uniquement à l'aide d'un torchon ou d'une serviette légèrement mouillée. |
| HU | A tisztítás kizárólag törleruha vagy enyhén nedvesített törölköző segítségével végezhető. Súroló hatású tisztítószereket nem szabad használni. |
| I | Pulire esclusivamente con un panno o un asciugamano umido. |
| NL | Reinig alleen met een stofdoek of een lichtjes vochtige doek. Gebruik geen schurende poetsmiddelen. |
| RU | Очищайте от пыли тряпкой или слегка влажной ветошью. Не допускается применение чистящих средств, не предназначенных для ухода за мебелью. |
| RO | Curățarea trebuie efectuată numai cu o cârpă sau cu un prosop ușor umezit. Nu utilizați agenți de curățare abrazivi. |
| SK | Čistení je nutné vykonávat výhradne pomocí utierky alebo ľahko zvlhnutým ručníkom. Nepoužívajte čistiaci prostriedky obsahujúci abrazívni častice. |
| TR | Lütfen sadece bir toz beziyle veya hafif nemli yumuşak bir bezle siliniz. Aşındırıcı temizlik malzemeleri kullanmayınız. |

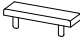

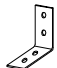




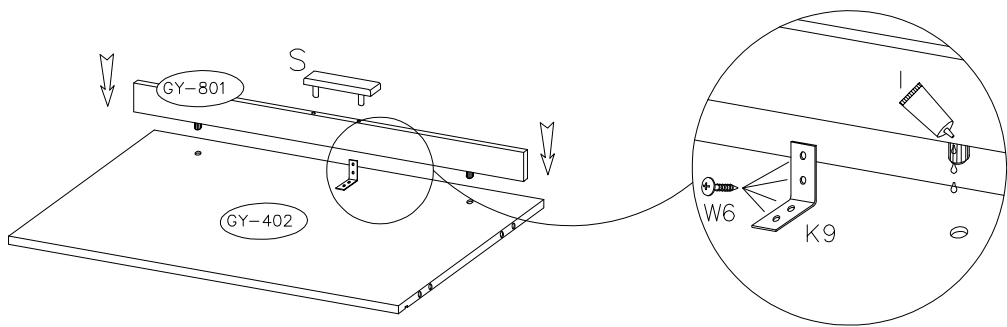
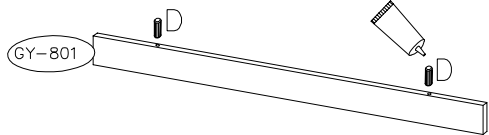


| | | | | | | |
|---|---|---|---|---|---|---|
|  A |  B |  D | 3.5X13  W6 | 6.0X11  E5 |  I |  S2 |
| 8 | 8 | 10 | 4 | 12 | 1 | 4 |
|  S | 4.0X25  U3 |  K9 |  M1 | 3.0x13  P2 | 3.0x20  P4 |  R |
| 5 | 6 | 1 | 3 | 6 | 12 |  L |
| | | | | | | 3KPL |


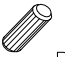
1

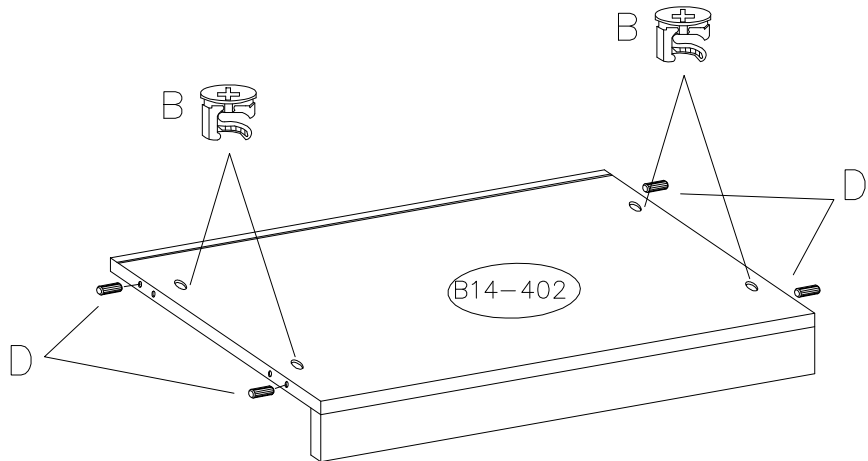


| | | | | |
|--|--|--|--|--|
|  |  |  |  |  |
| S | D | K9 | 3.5X13 W6 | I |
| 1 | 2 | 1 | 4 | 1 |


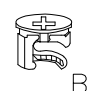




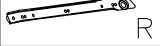
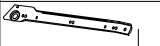


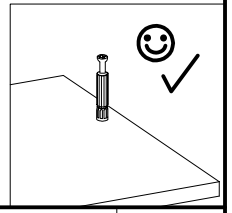
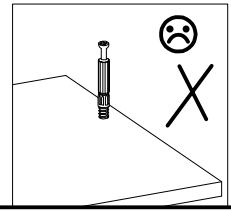
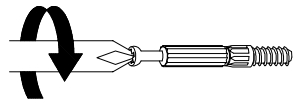
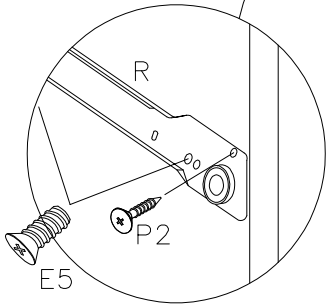
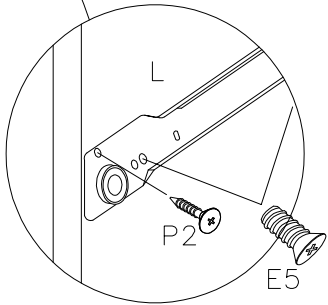
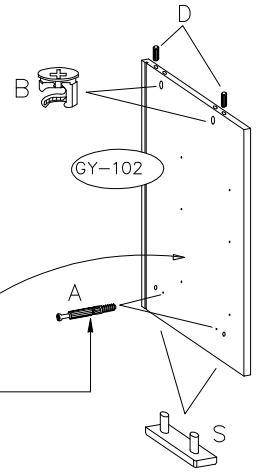
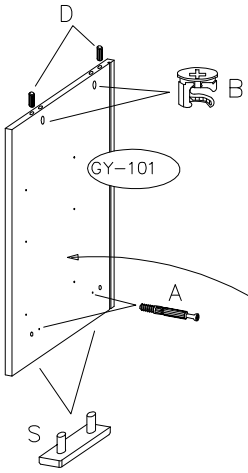
2

| | |
|---|---|
|  |  |
| B | D |
| 4 | 4 |




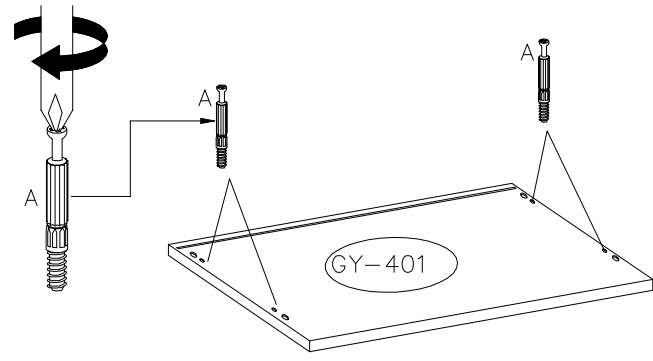
3

| | | | | | | |
|--|--|---|--|--|--|---|
|  |  |  |  | 6.0X11  | 3.0x13  |  R  L |
| 4 | 4 | 4 | 4 | 12 | 6 | 3KPL |

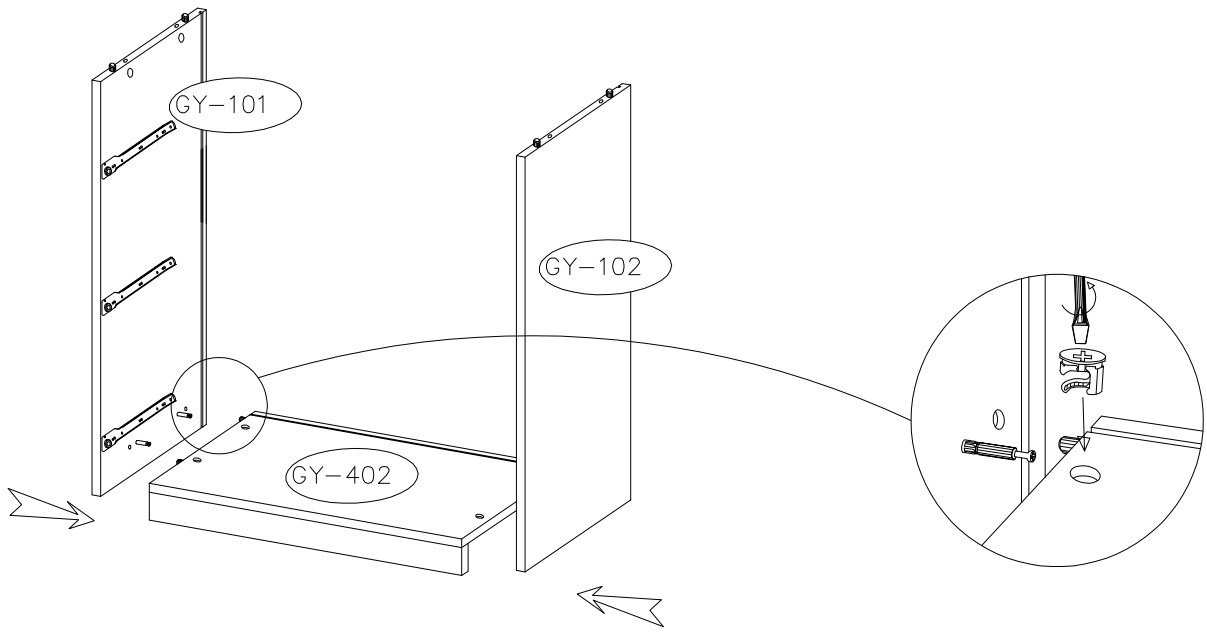


4

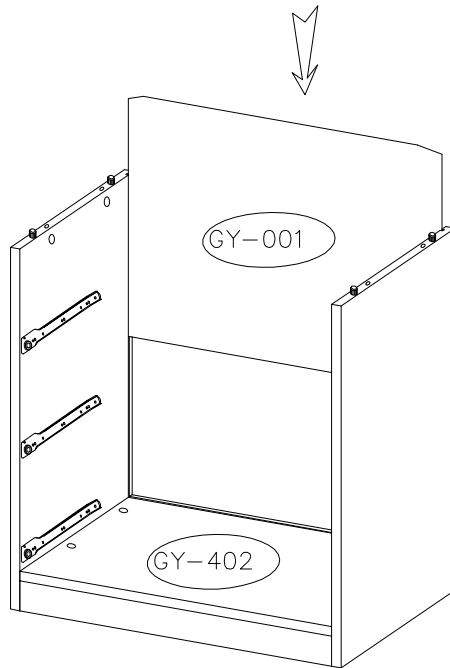
| |
|---|
|  |
| 4 |



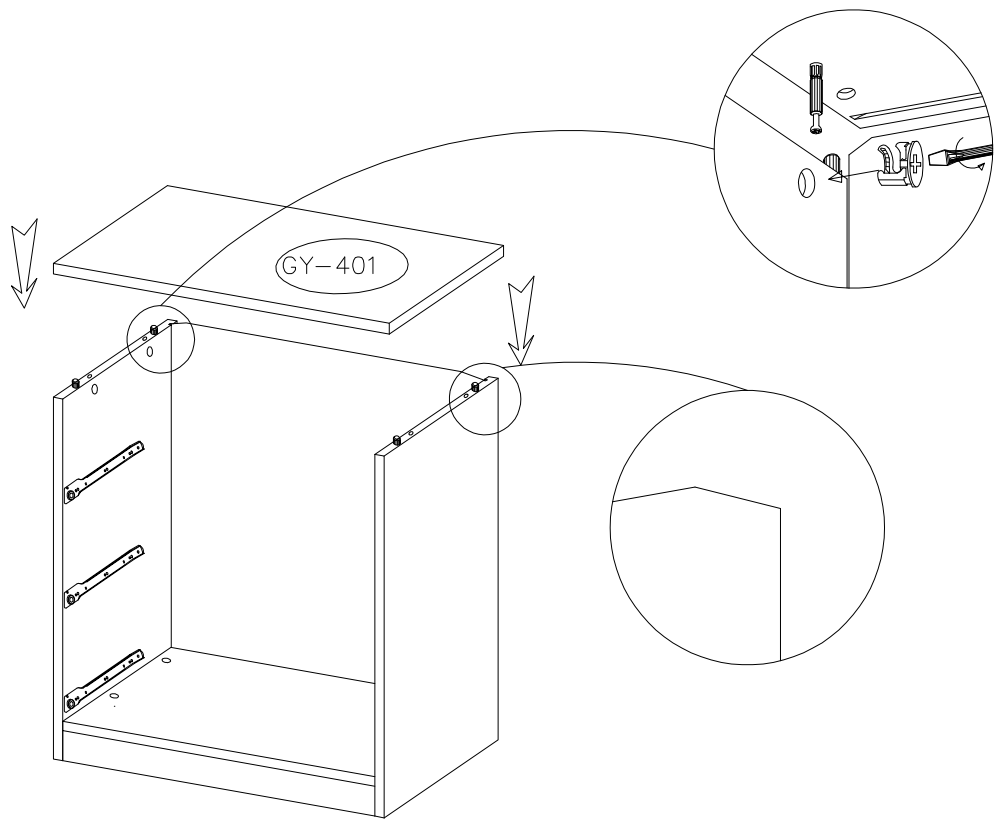
5



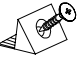
6

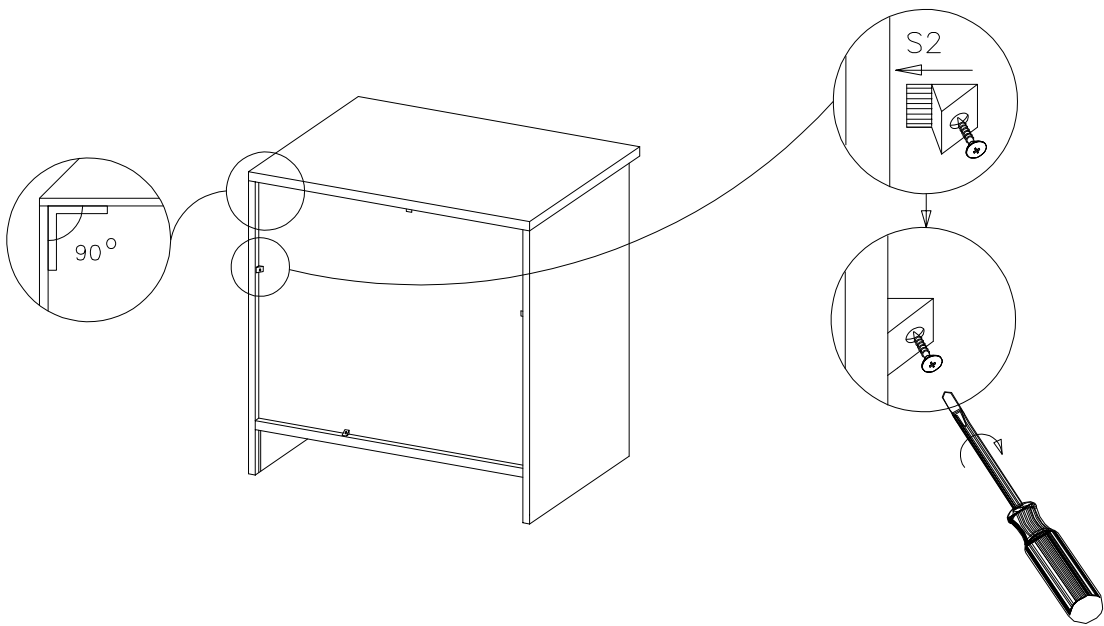


7

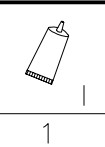


8

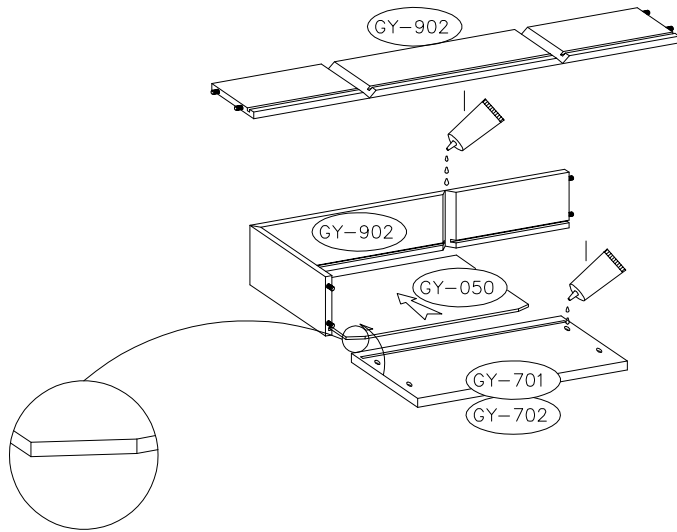
| |
|---|
|  |
| S2 |
| 4 |



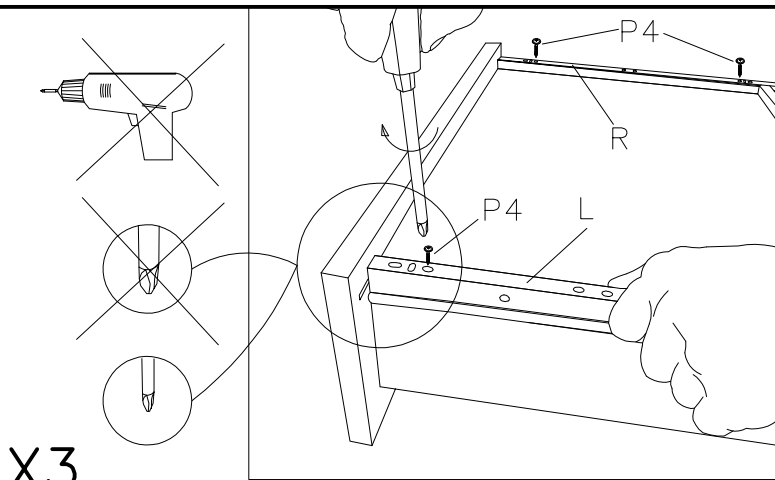
9



X3



10



X3

| | | | |
|--------------------|-------------|---------|-------------------|
| 3.0x20 P4 12 | R L 3 | M1 3 | 4.0x25 U3 6 |
|--------------------|-------------|---------|-------------------|

