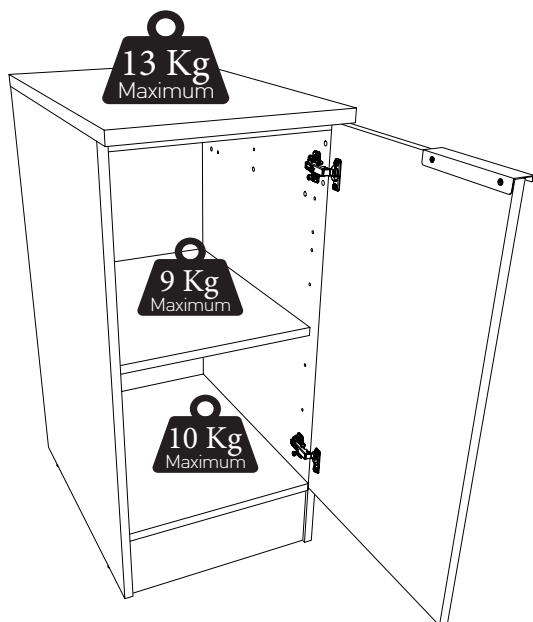
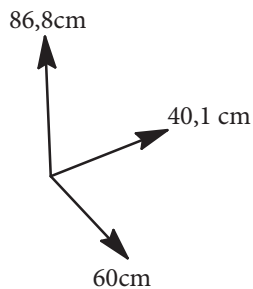
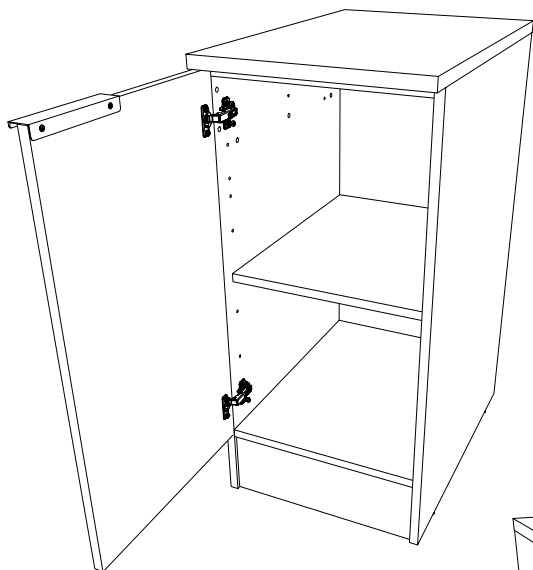




# ELEMENT BAS DE CUISINE 40



## FR Remerciements :

Nous vous remercions d'avoir choisi un meuble créé et fabriqué par le Groupe Parisot et espérons qu'il vous donnera entière satisfaction.

## EN Thanks:

Thank you for choosing furniture designed and manufactured by the Parisot Group. We hope you are totally satisfied with your purchase.

## DE Danksagung:

Wir danken Ihnen für den Kauf eines Frankreich von der Parisot-Gruppe entworfenen und hergestellten Möbelstücks und hoffen, dass Sie es zu Ihrer vollkommenen Zufriedenheit finden werden.

## HU Köszönet:

Köszönjük, hogy a Parisot Groupe által létrehozott és gyártott bútort választott, reméljük, hogy elégedett lesz a termékkel.

## PT Agradecimentos:

Obrigado por ter escolhido um móvel concebido e fabricado pelo Grupo Parisot, esperando que seja do seu inteiro agrado.

## IT Ringraziamenti:

Grazie per avere scelto un mobile progettato e fabbricato dal Gruppo Parisot. Speriamo soddisfatti appieno le vostre esigenze.

## NL Bedankje:

Wij bedanken u voor de aankoop van een door de Groep Parisot ontworpen en vervaardigd meubel en hopen dat u er veel plezier aan zult beleven.

## CZ Poděkování:

Děkujeme, že jste si vybrali nábytek navržený a vyrobený společností Parisot Group. Doufáme, že budete svým nákupem naprosto spokojeni.

## ES Agradecimientos:

Les damos las gracias por haber elegido un mueble diseñado y fabricado por el Groupe Parisot y esperamos que sea de su total agrado.

## PL Podziękowania:

Dziękujemy za wybór mebli stworzonych i wyprodukowanych przez Grupę Parisot. Mamy nadzieję, że będziecie Państwo w pełni zadowoleni z zakupu.

## SK Pod'akovanie:

Ďakujeme, že ste si vybrali nábytok navrhnutý a vyrobený spoločnosťou Parisot Group. Dúfame, že budete svojim nákupom absolútne spokojní.

## AR شكر:

نشكركم لاختياركم هذه القطعة من الأثاث من تصميم وتصنيع مجموعة باريسو Parisot ونتمنى أن تتال رضائكم.



1h30

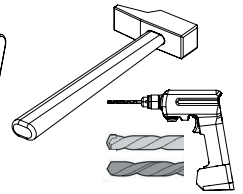
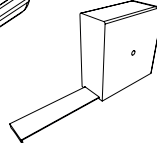
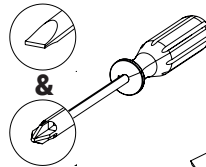
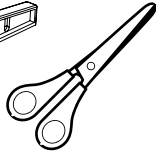
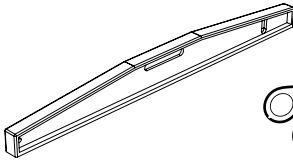
## PARISOT INDUSTRIE

15 Avenue Jacques Parisot, 70800 Saint-Loup sur Semouse  
RCS VESOUL 537 665 200 contact@parisot.com



<https://qrco.de/bcJeNz>

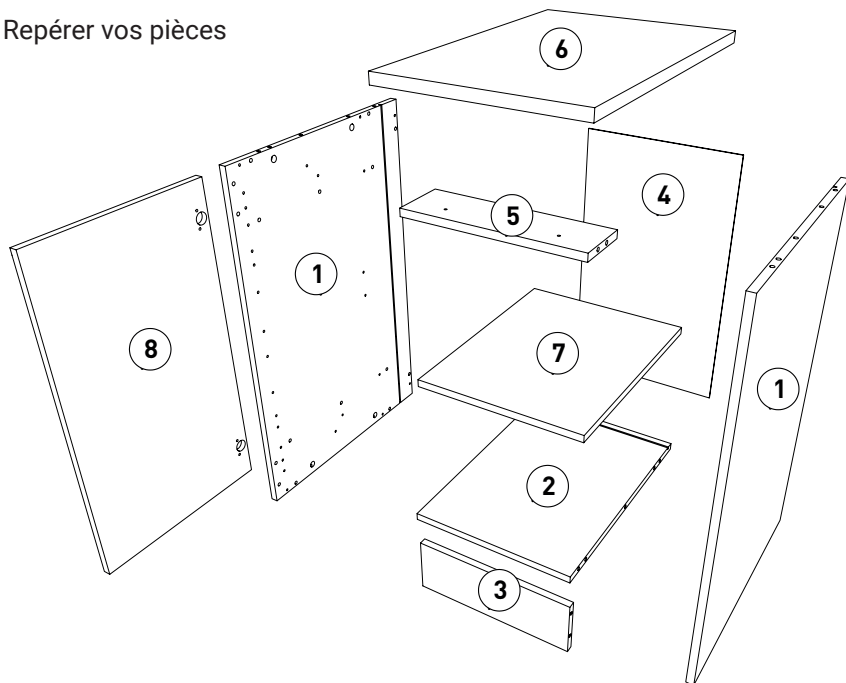
## Matériel nécessaire



## Conseils d'entretien

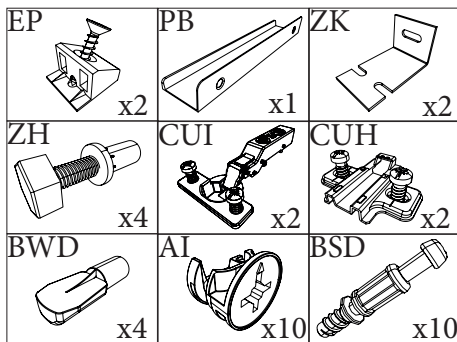
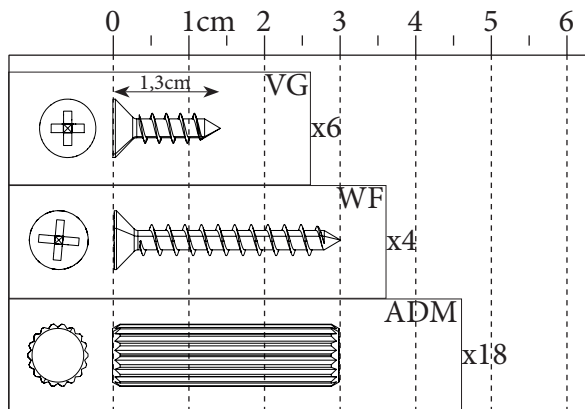


# Repérer vos pièces

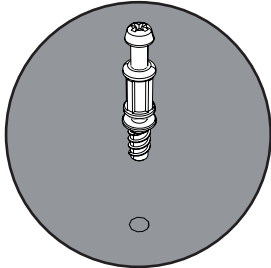
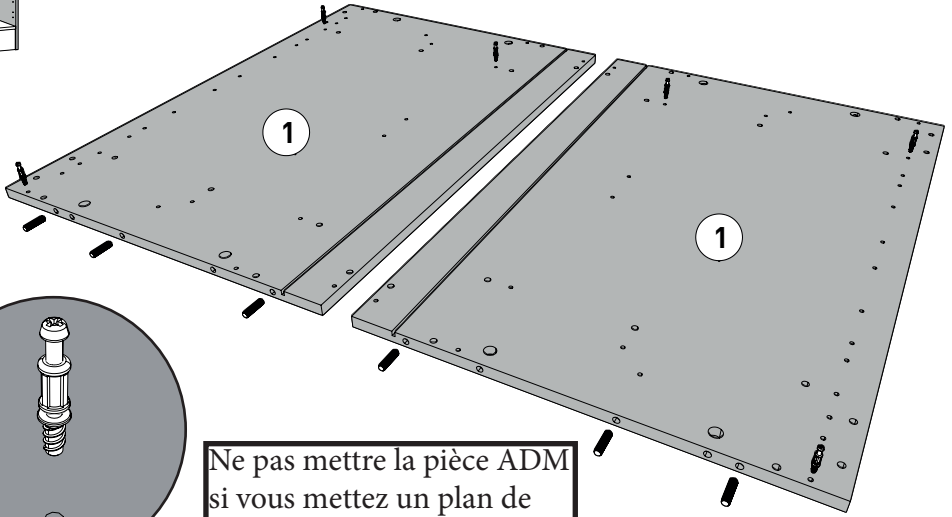
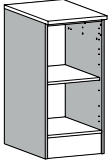


Rep	Qté	cm		
01	2	83,8	56	1,6
02	1	36,8	51,9	1,6
03	1	36,8	12,8	1,6
04	1	60	38	0,25
05	1	36,8	11	1,6
06	1	60	40,1	2,2
07	1	47,2	36,7	1,6
08	1	70,2	39,7	1,6

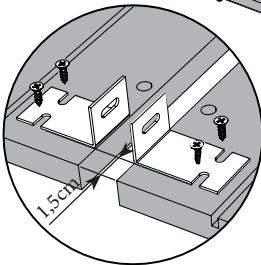
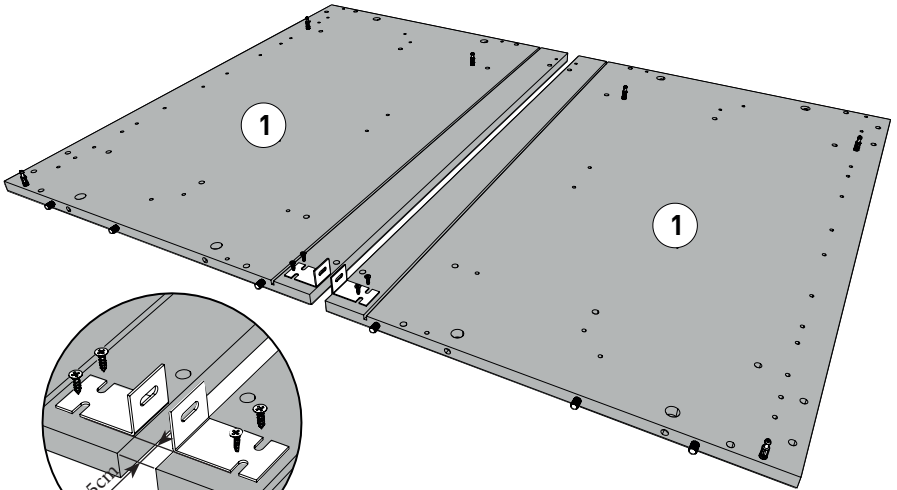
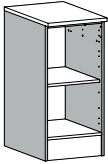
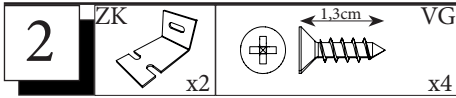
FR- Nous vous conseillons d'organiser les quincailleries en séparant chaque référence.

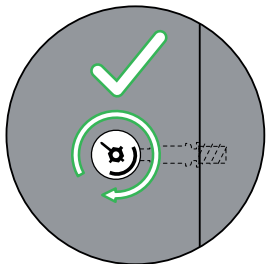
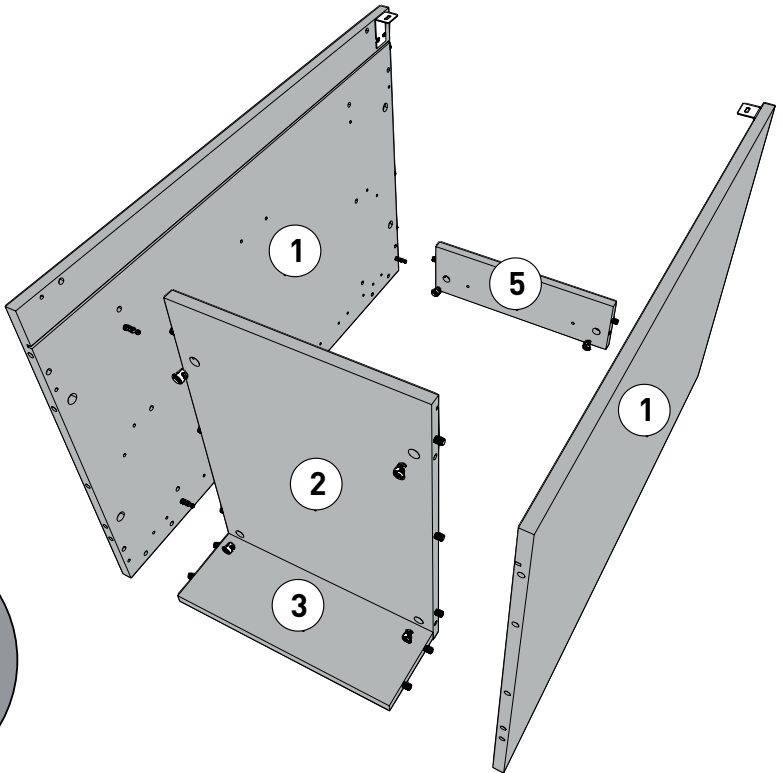
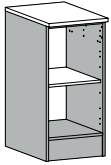
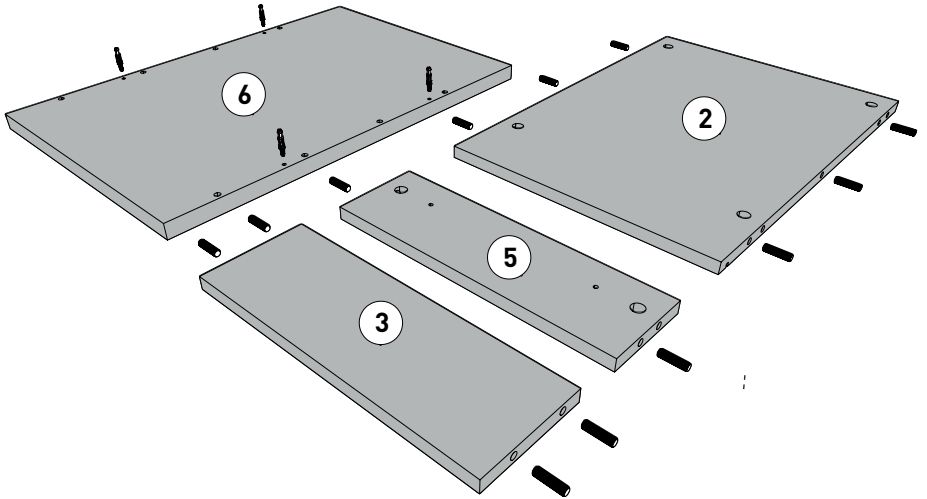
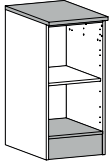
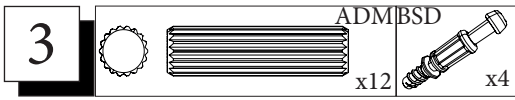


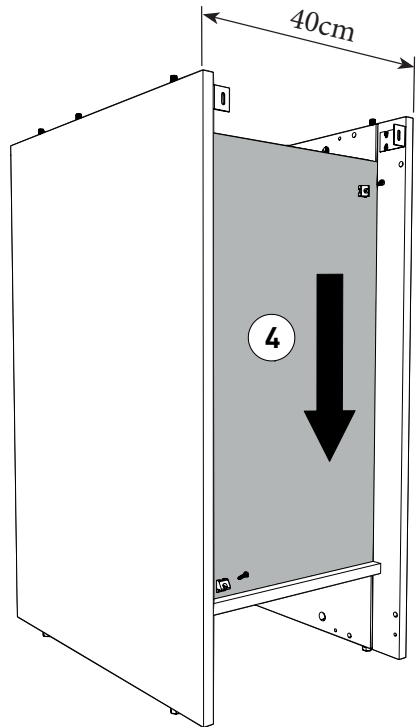
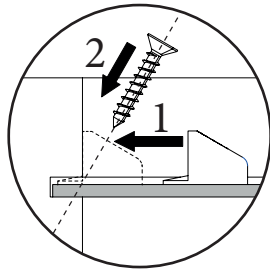
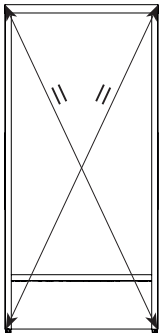
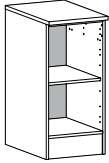
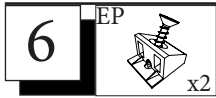
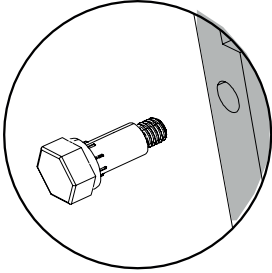
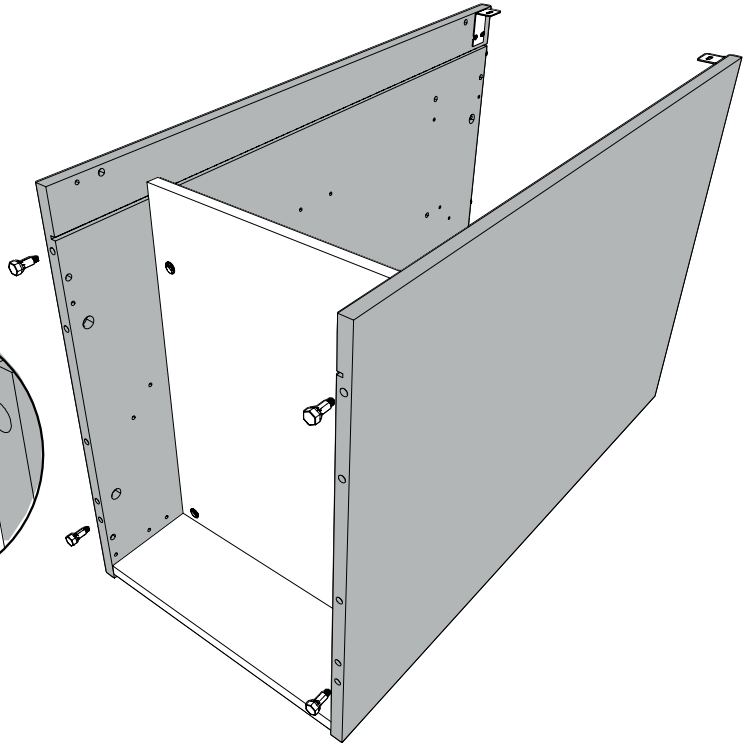
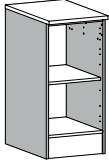
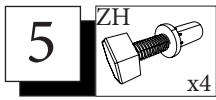
0094NOTIC6366



Ne pas mettre la pièce ADM  
si vous mettez un plan de  
travail linéaire. (en option)



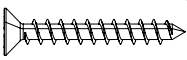




Mesurer les diagonales du meuble pour vérifier l'équerrage.  
La cote doit être identique

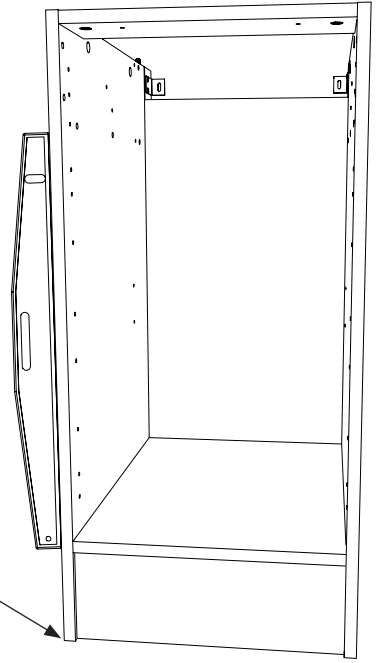
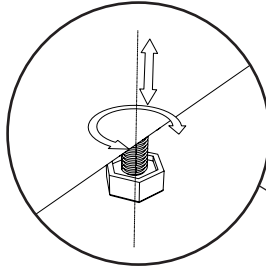
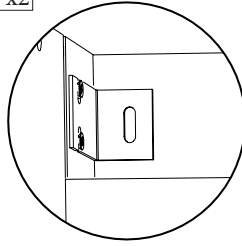
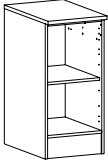
## Relier vos meubles à l'aide de 2 vis WF

7



WF

x2



**FR**-Pour votre sécurité :

Fixation du meuble au mur.  
Attention, la fixation doit être  
réalisée par une personne  
compétente car cela néces-  
site des chevilles adaptées à  
la nature de votre mur.

**EN**-For your safety : the unit should  
be secured to the wall.

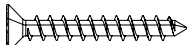
NB this should be carried out by a  
competent person as you must use  
the right rawl plug for your type of  
wall.

8

AI

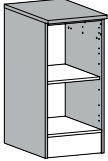


x4

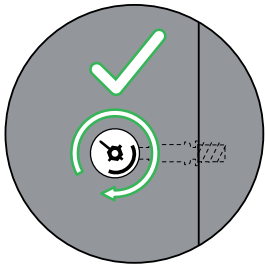
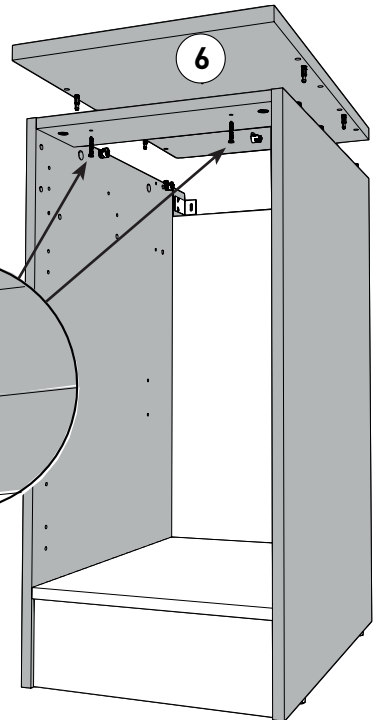
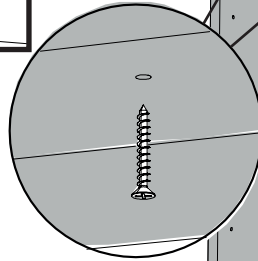
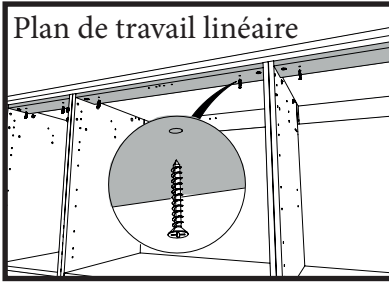


WF

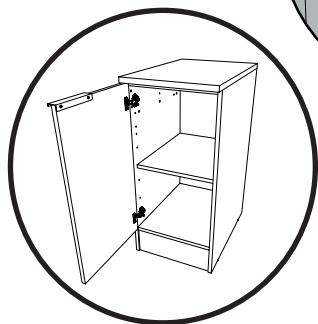
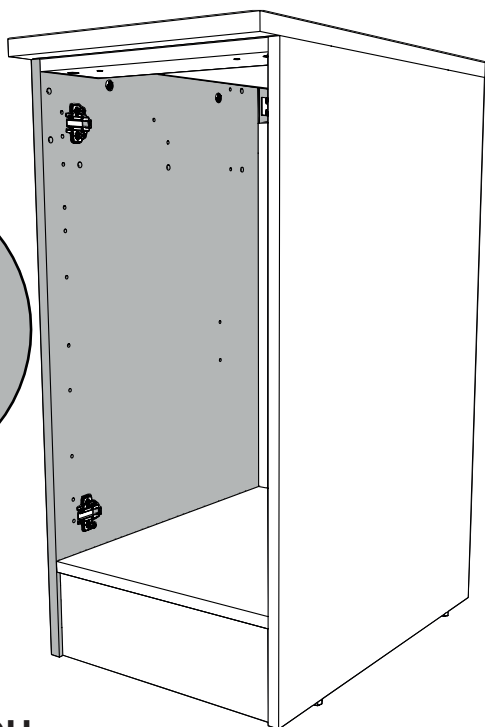
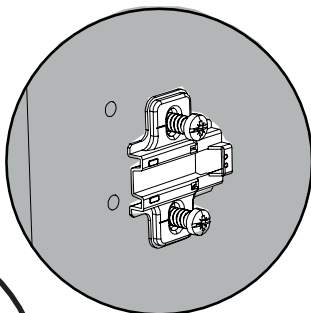
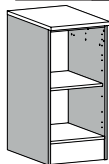
x2



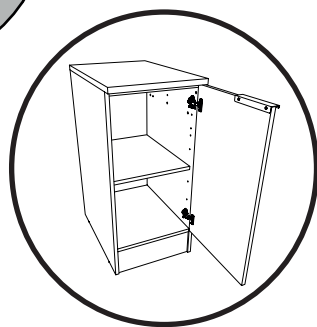
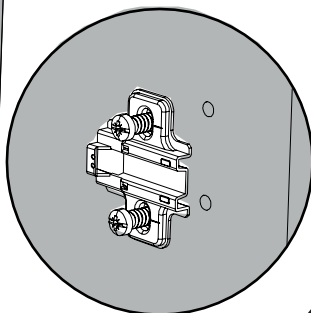
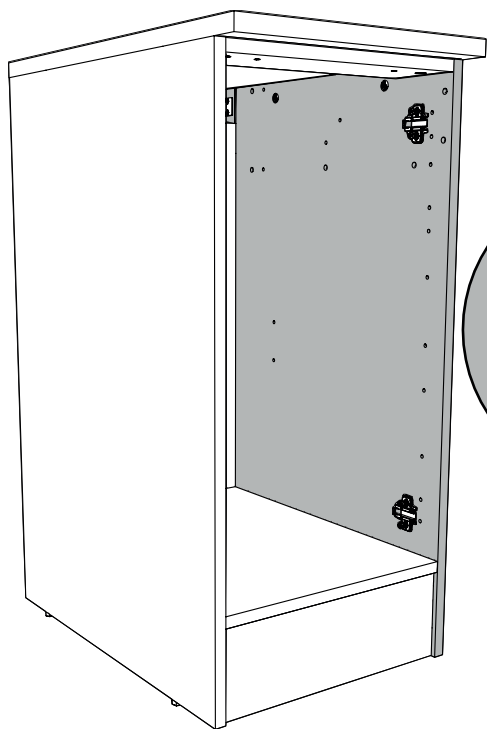
Plan de travail linéaire



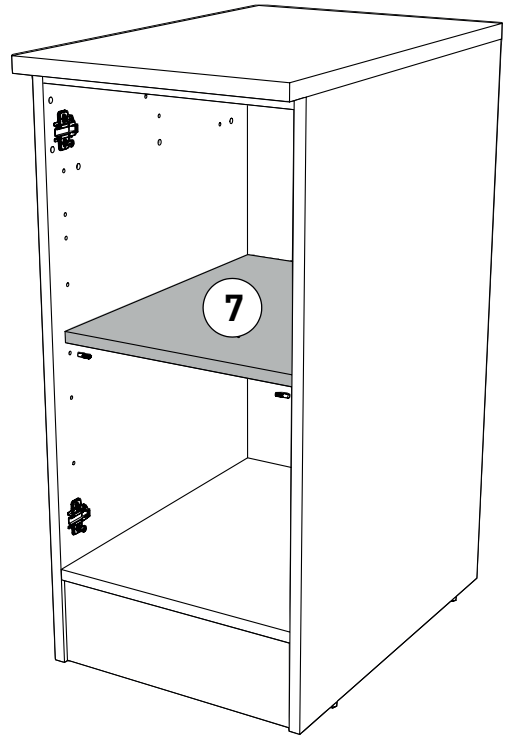
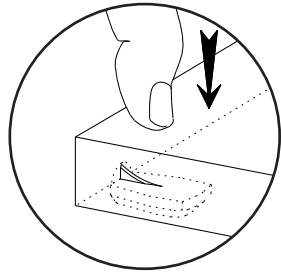
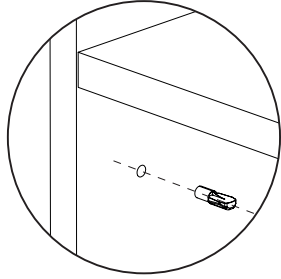
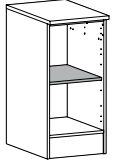
9 CUH x2



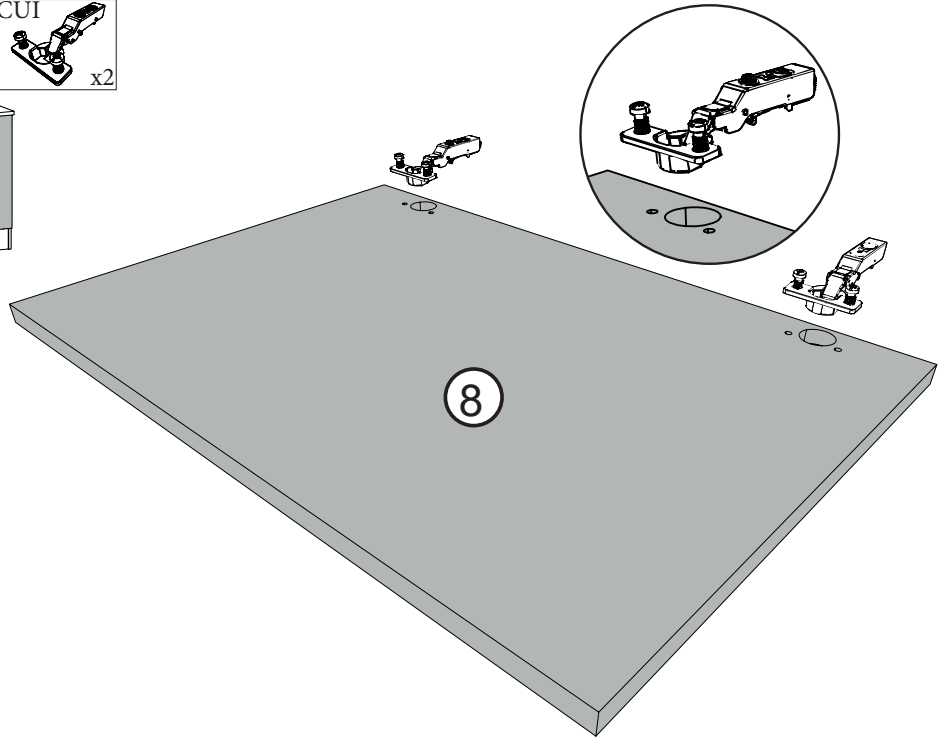
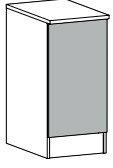
OU  
OR




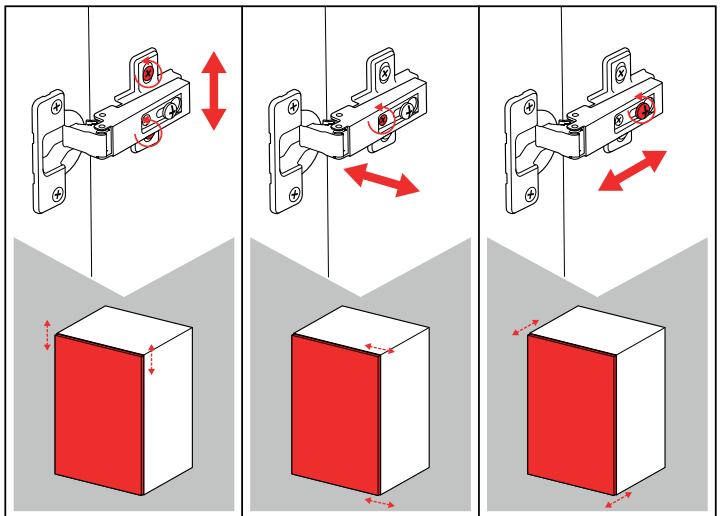
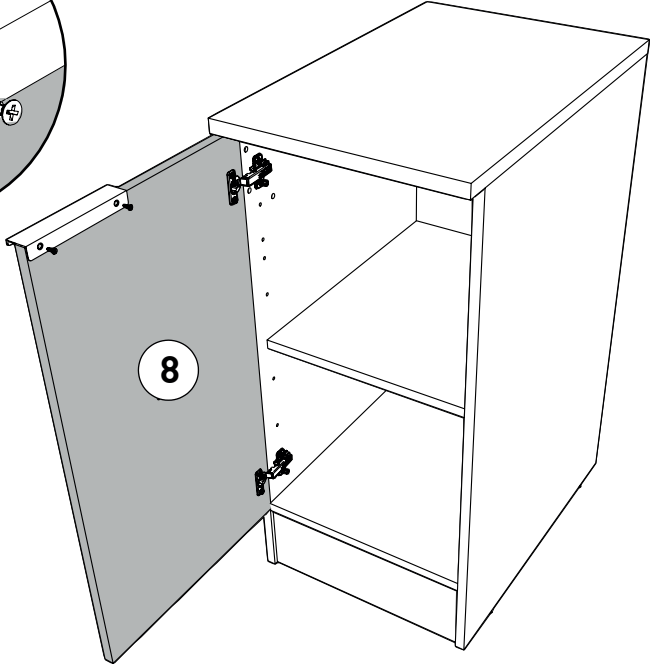
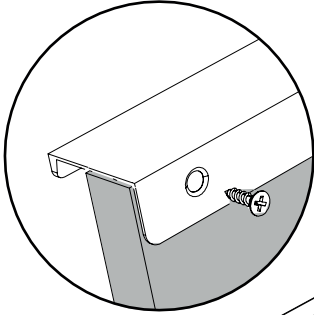
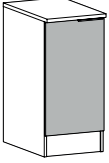
10 BWD x4



11 CUI x2



12 PB x1 VG x2  








**LE TRI**  
**+ FACILE**



FR

**Pensez à  
donner ou recycler.**



OU



OU



Association

Magasin

Déchèterie

<https://quefairedemesdechets.fr>