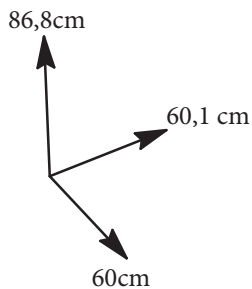
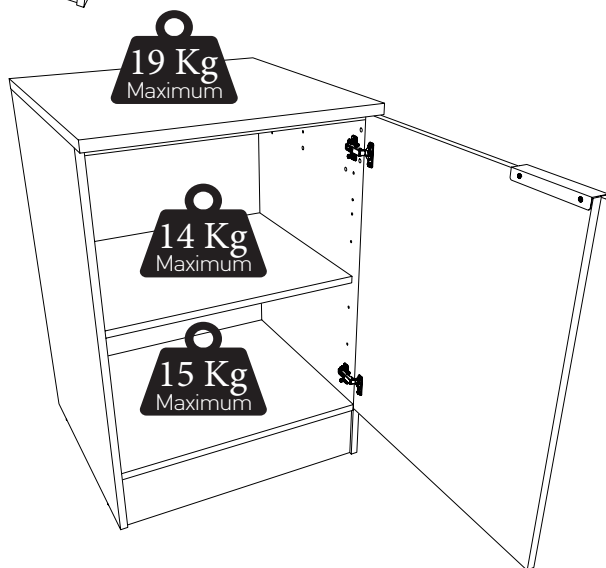
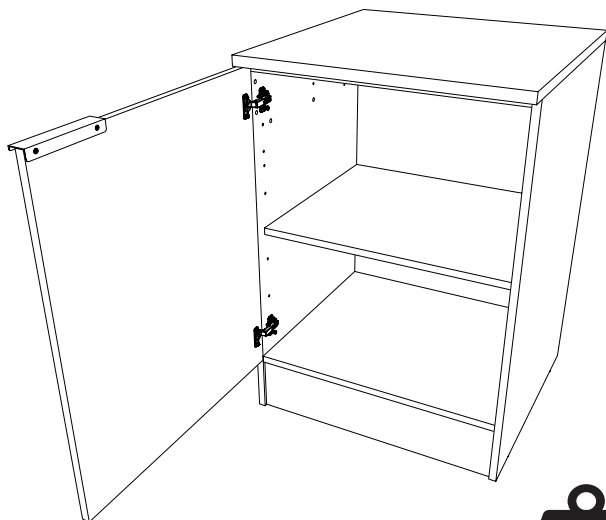




ELEMENT BAS DE CUISINE 60



FR Remerciements :

Nous vous remercions d'avoir choisi un meuble créé et fabriqué par le Groupe Parisot et espérons qu'il vous donnera entière satisfaction.

EN Thanks:

Thank you for choosing furniture designed and manufactured by the Parisot Group. We hope you are totally satisfied with your purchase.

DE Danksagung:

Wir danken Ihnen für den Kauf eines Frankreich von der Parisot-Gruppe entworfenen und hergestellten Möbelstücks und hoffen, dass Sie es zu Ihrer vollkommenen Zufriedenheit finden werden.

HU Köszönet:

Köszönjük, hogy a Parisot Groupe által létrehozott és gyártott bútort választott, reméljük, hogy elégedett lesz a termékkel.

PT Agradecimentos:

Obrigado por ter escolhido um móvel concebido e fabricado pelo Grupo Parisot, esperando que seja do seu inteiro agrado.

IT Ringraziamenti:

Grazie per avere scelto un mobile progettato e fabbricato dal Gruppo Parisot. Speriamo soddisfatti appieno le vostre esigenze.

NL Bedankje:

Wij bedanken u voor de aankoop van een door de Groep Parisot ontworpen en vervaardigd meubel en hopen dat u er veel plezier aan zult beleven.

CZ Poděkování:

Děkujeme, že jste si vybrali nábytek navržený a vyrobený společností Parisot Group. Doufáme, že budete svým nákupem naprosto spokojeni.

ES Agradecimientos:

Les damos las gracias por haber elegido un mueble diseñado y fabricado por el Groupe Parisot y esperamos que sea de su total agrado.

PL Podziękowania:

Dziękujemy za wybór mebli stworzonych i wyprodukowanych przez Grupę Parisot. Mamy nadzieję, że będziecie Państwo w pełni zadowoleni z zakupu.

SK Pod'akovanie:

Ďakujeme, že ste si vybrali nábytok navrhnutý a vyrobený spoločnosťou Parisot Group. Dúfame, že budete svojim nákupom absolútne spokojní.

AR شكر:

نشكركم لاختياركم هذه القطعة من الأثاث من تصميم وتصنيع مجموعة باريسو Parisot ونتمنى أن تتال رضائكم.



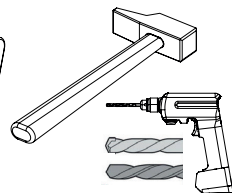
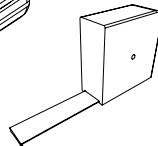
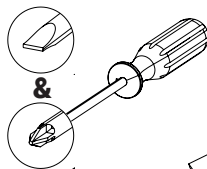
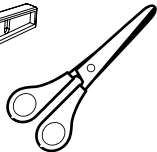
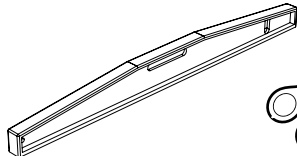
1h30

PARISOT INDUSTRIE

15 Avenue Jacques Parisot, 70800 Saint-Loup sur Semouse
RCS VESOUL 537 665 200 contact@parisot.com



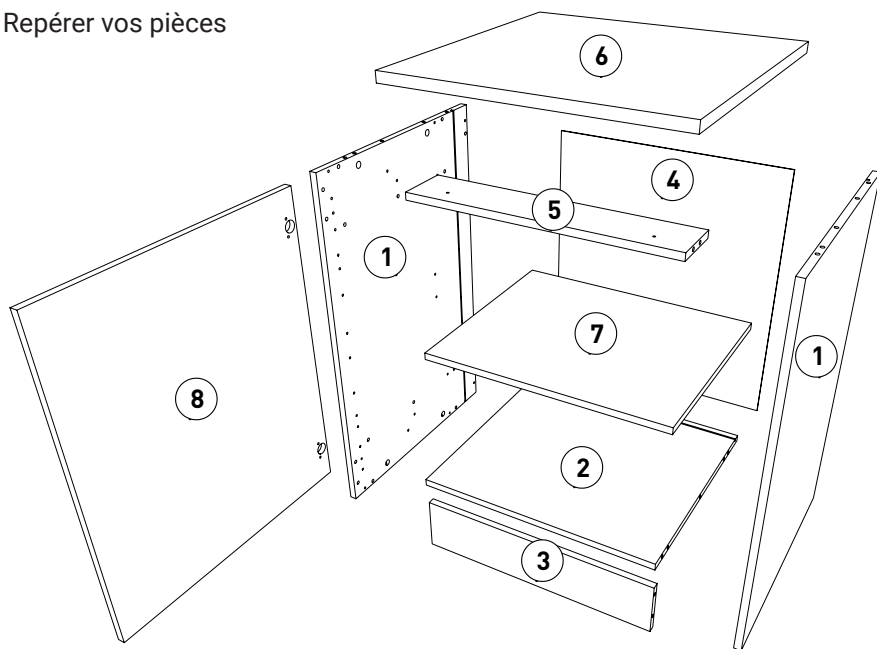
Matériel nécessaire



Conseils d'entretien

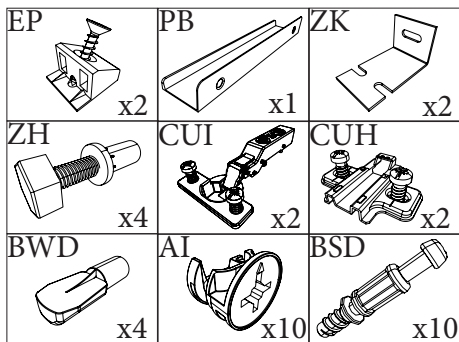
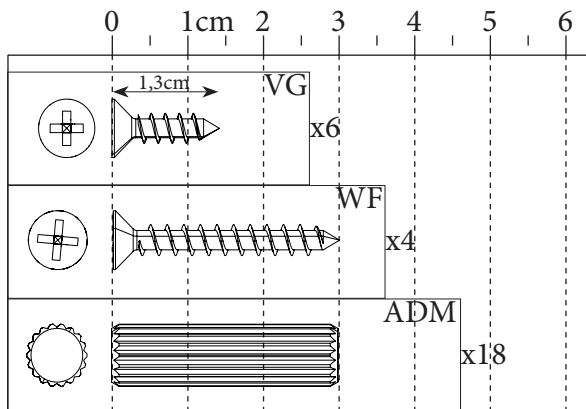


Repérer vos pièces



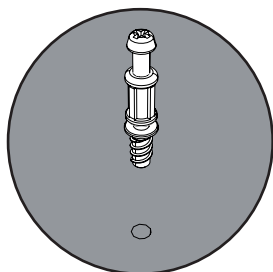
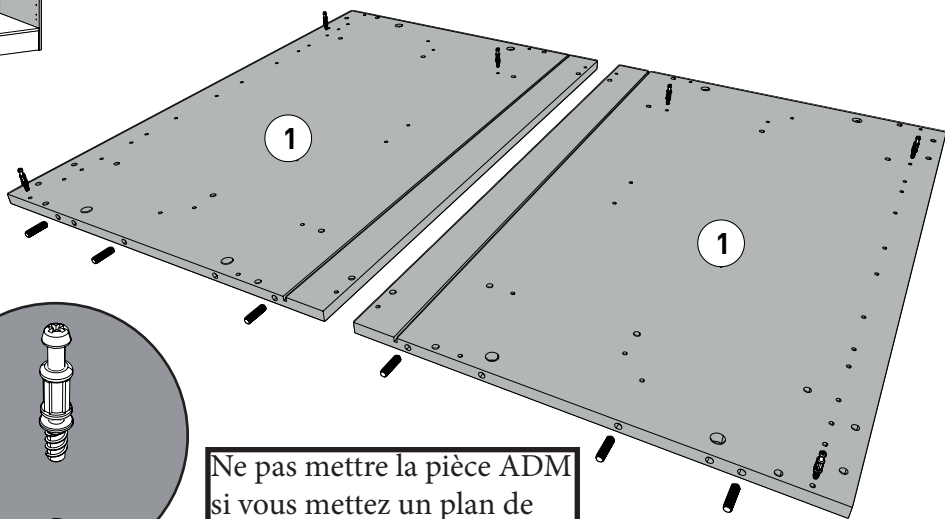
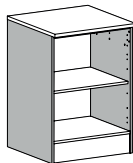
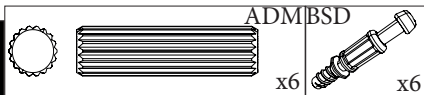
Rep	Qté	cm		
01	2	83,8	56	1,6
02	1	56,8	51,9	1,6
03	1	56,8	12,8	1,6
04	1	60	58	0,25
05	1	56,8	11	1,6
06	1	60	60,1	2,2
07	1	47,2	56,7	1,6
08	1	70,2	59,7	1,6

FR- Nous vous conseillons d'organiser les quincailleries en séparant chaque référence.



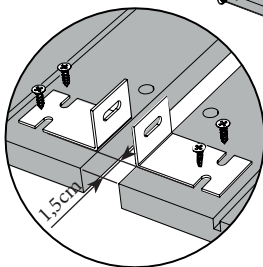
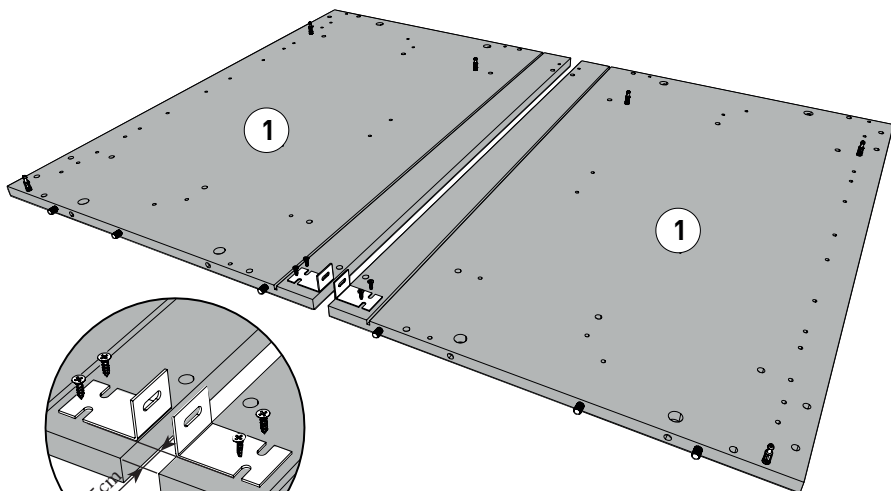
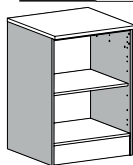
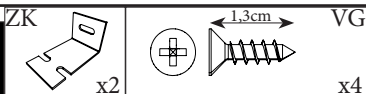
0094NOTIC6370

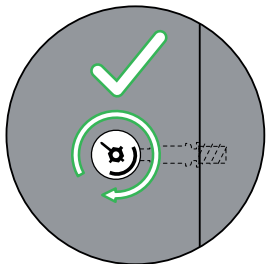
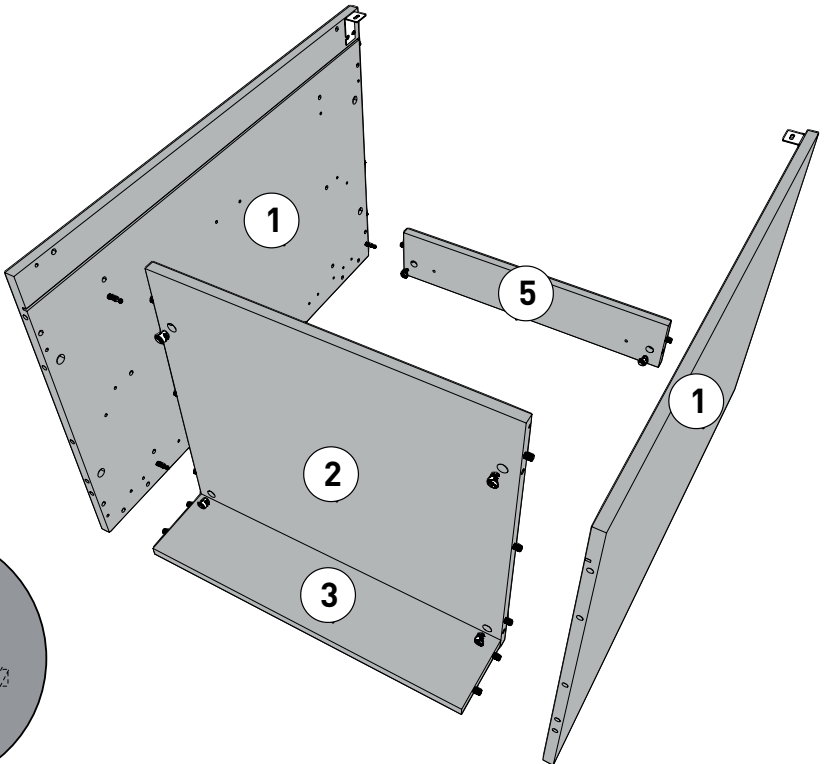
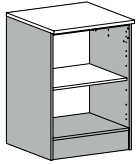
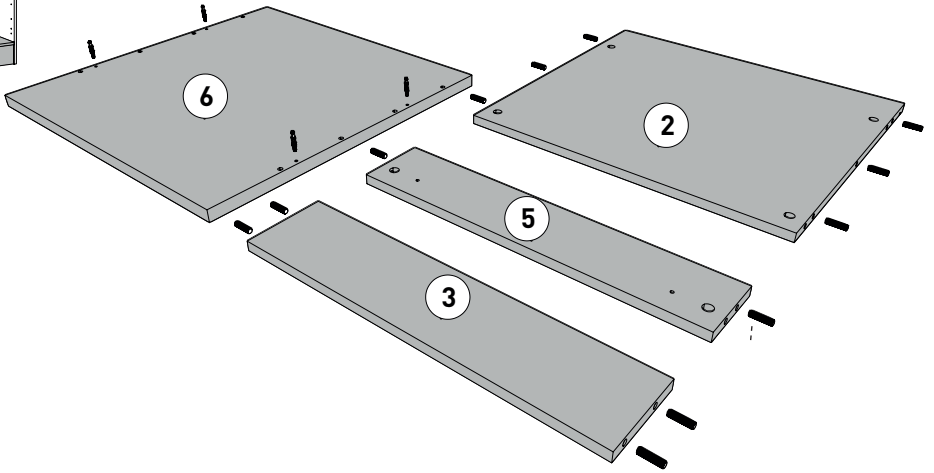
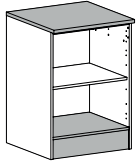
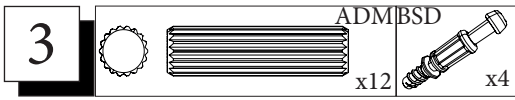
1

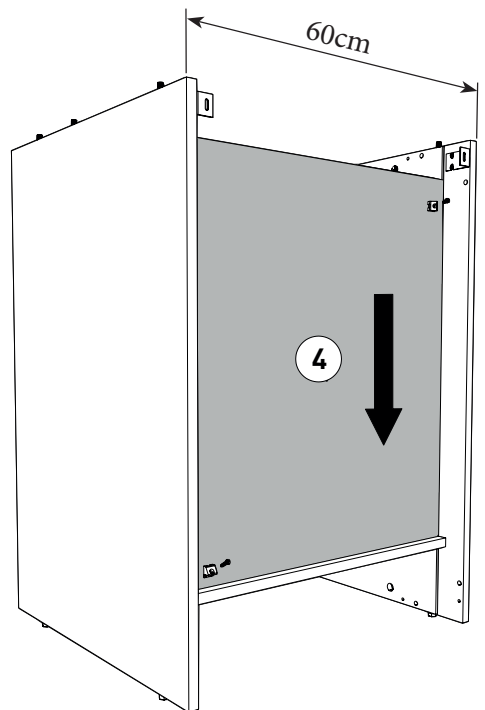
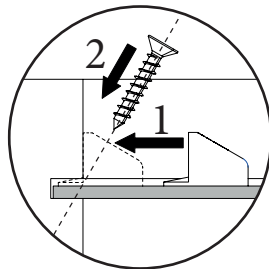
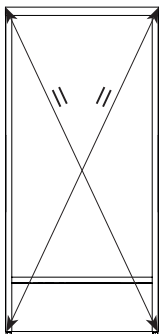
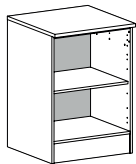
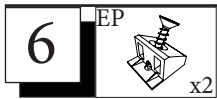
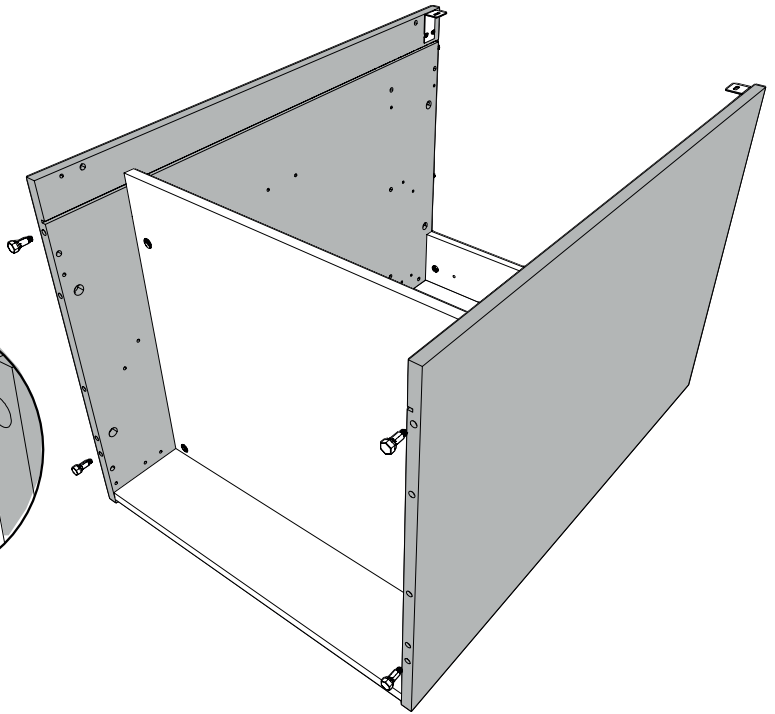
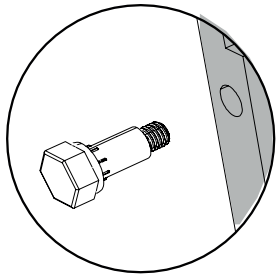
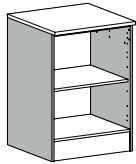
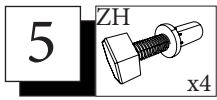


Ne pas mettre la pièce ADM
si vous mettez un plan de
travail linéaire. (en option)

2



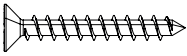




Mesurer les diagonales du meuble pour vérifier l'équerrage.
La cote doit être identique

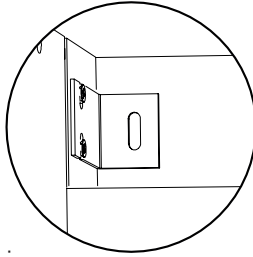
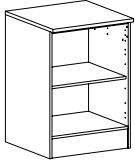
Relier vos meubles à l'aide de 2 vis WF

7



WF

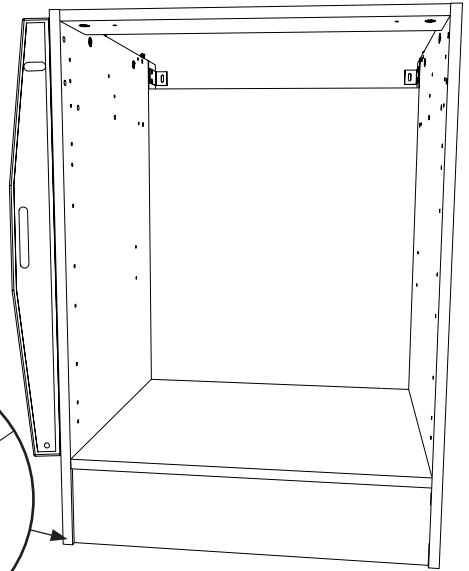
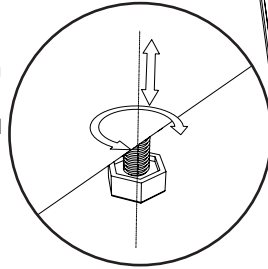
x2



FR-Pour votre sécurité :
Fixation du meuble au mur.
Attention, la fixation doit être
réalisée par une personne
compétente car cela néces-
site des chevilles adaptées à
la nature de votre mur.

EN-For your safety : the unit should
be secured to the wall.

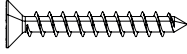
NB this should be carried out by a
competent person as you must use
the right rawl plug for your type of
wall.



8

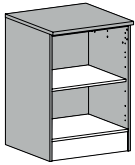


x4

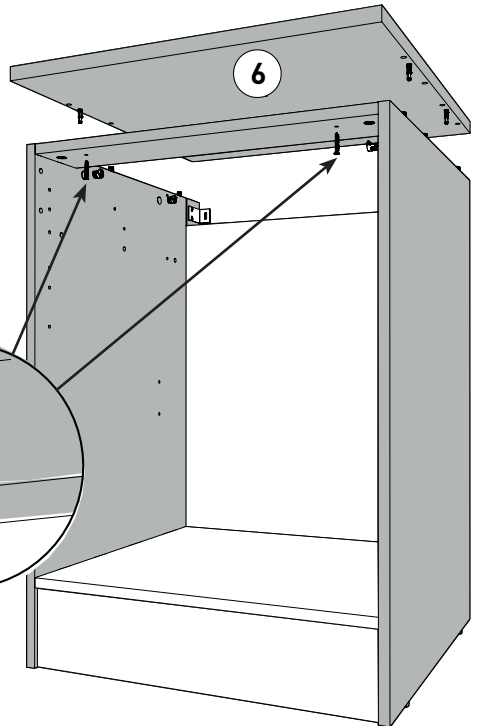
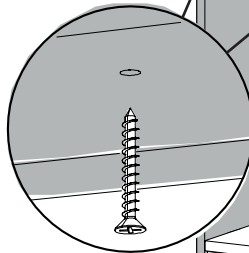
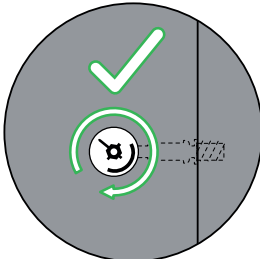
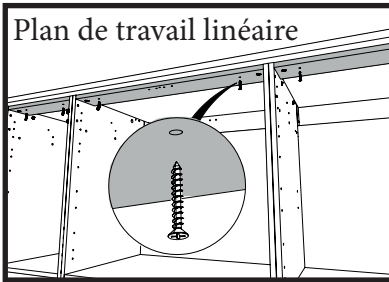


WF

x2

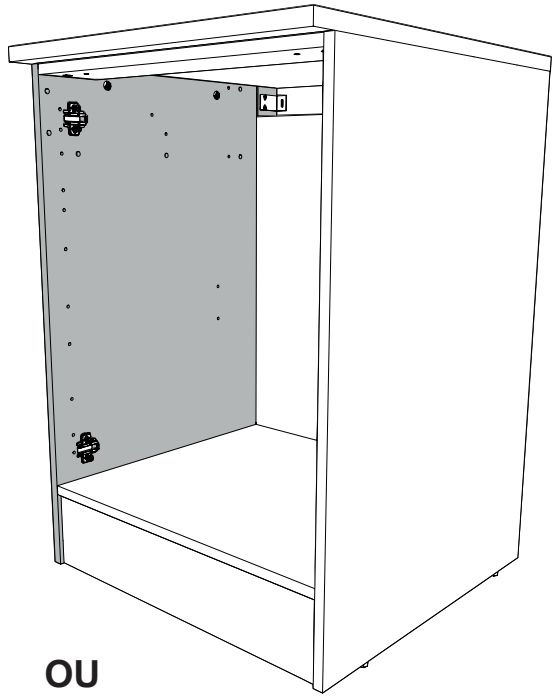
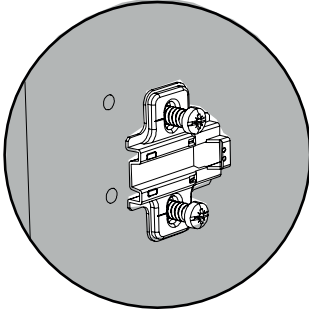
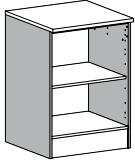
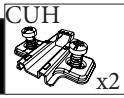


Plan de travail linéaire

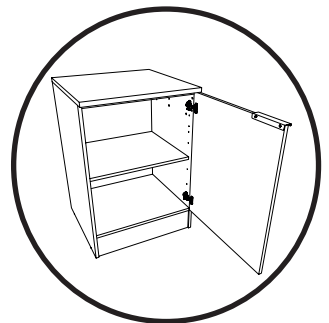
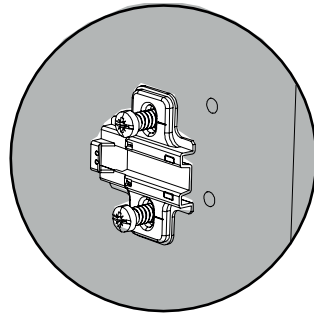
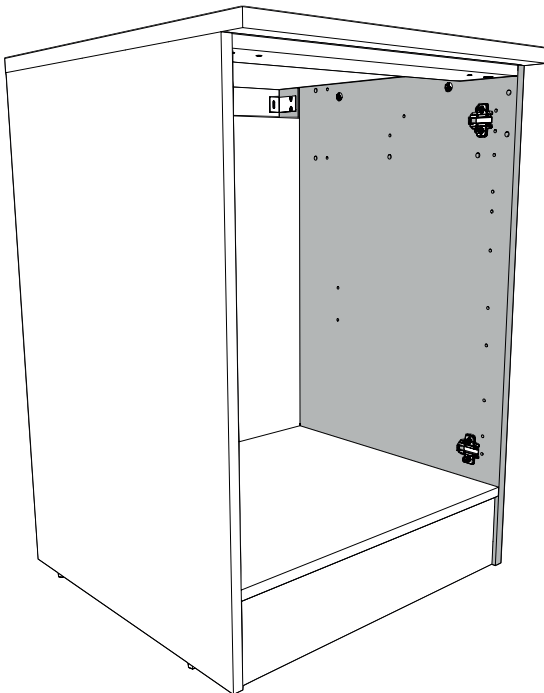
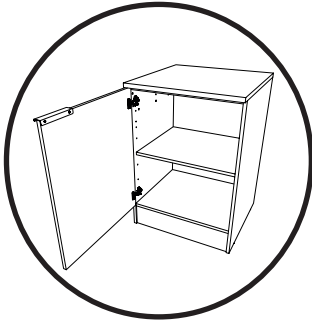


9

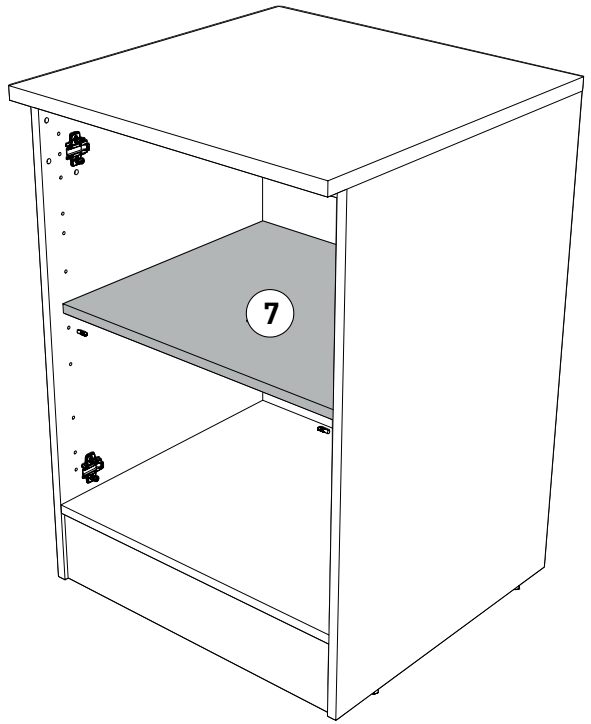
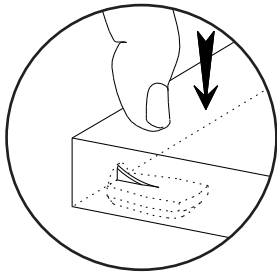
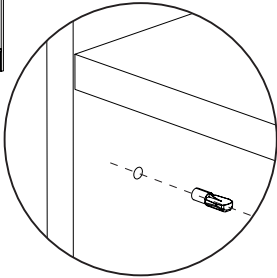
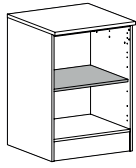
CUH



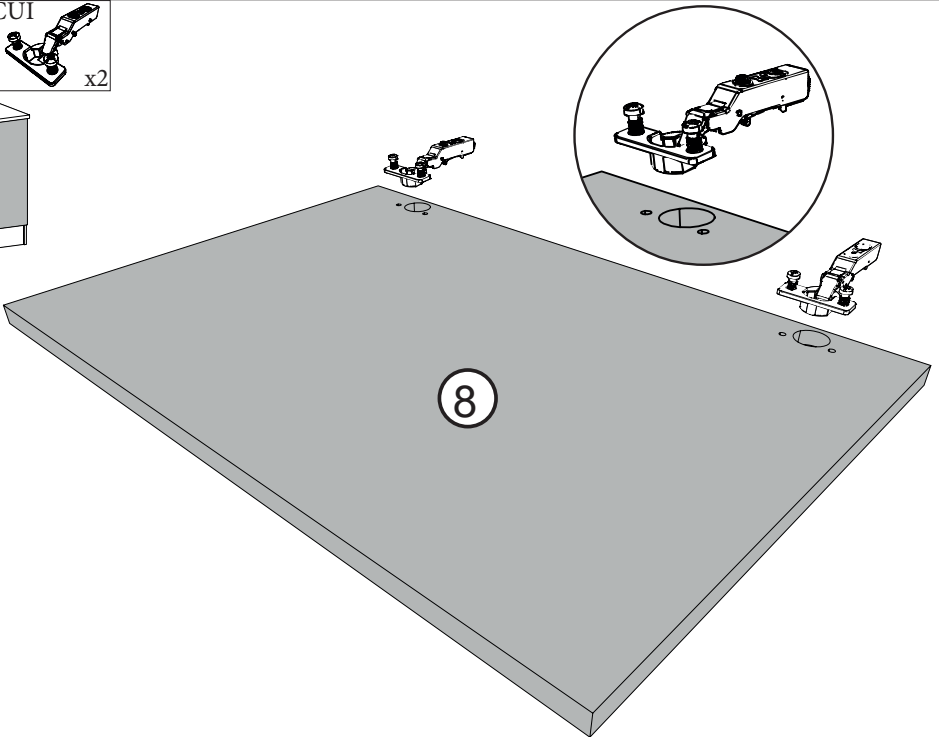
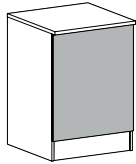
**OU
OR**

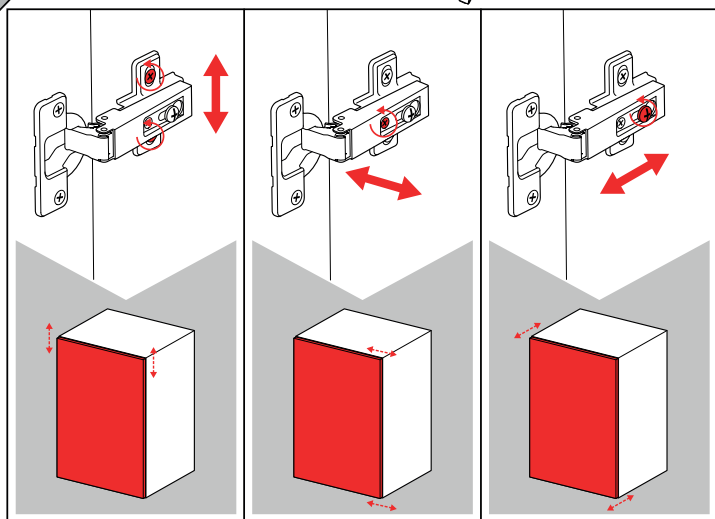
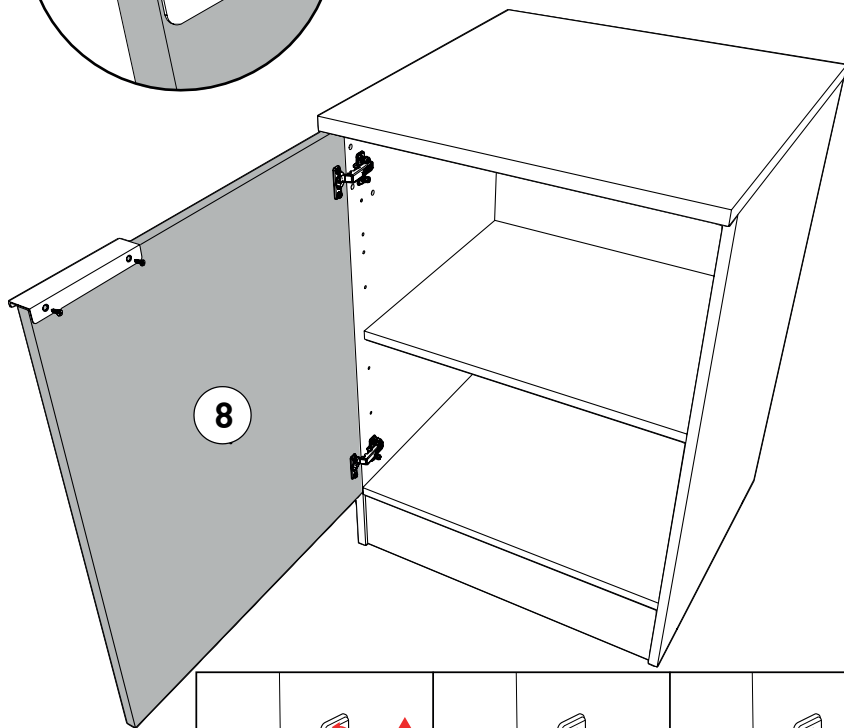
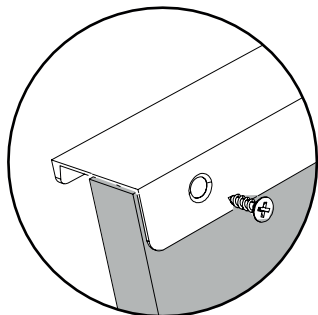
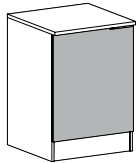
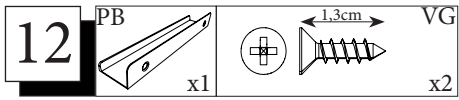


10 BWD x4



11 CUI x2







LE TRI
+ FACILE



FR

**Pensez à
donner ou recycler.**



OU



OU



Association

Magasin

Déchèterie

<https://quefairedemesdechets.fr>