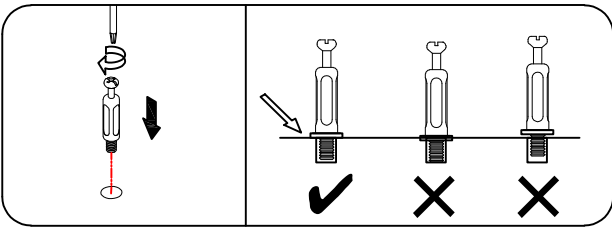
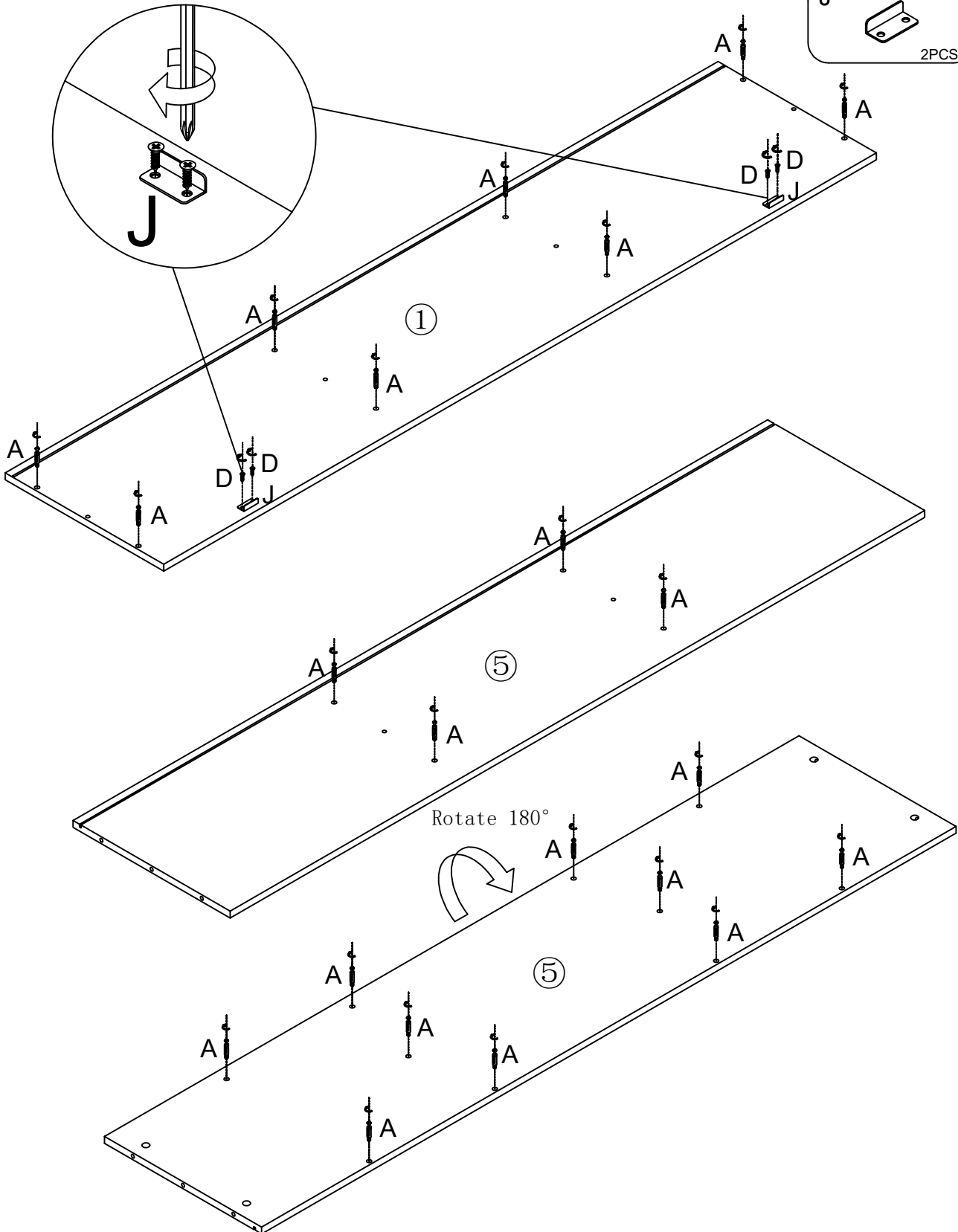


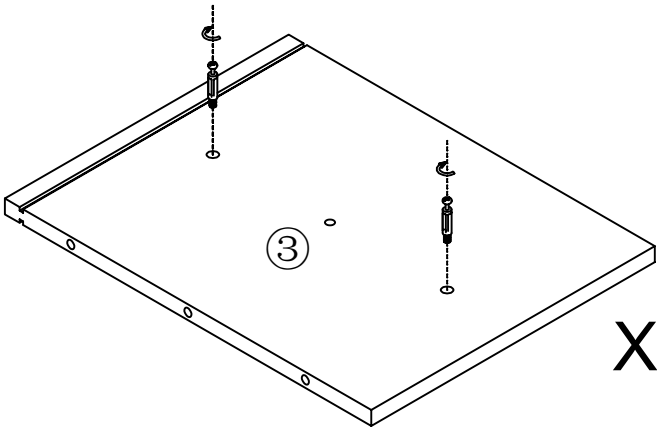
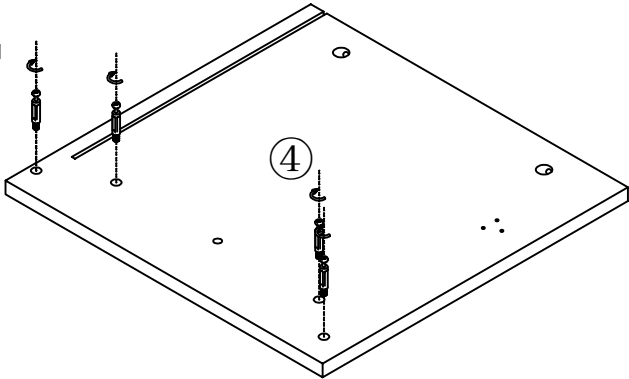
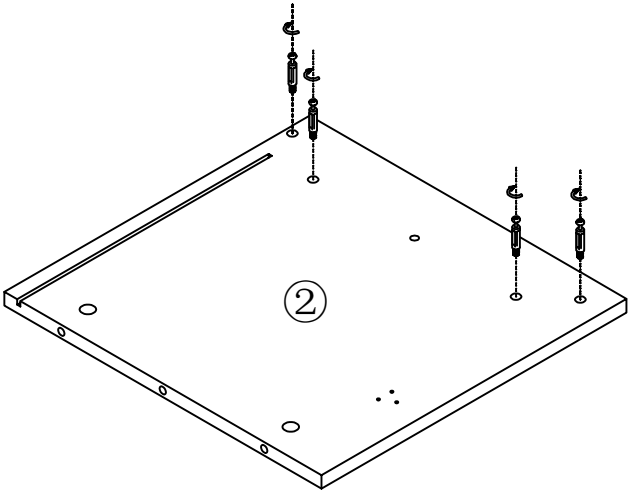
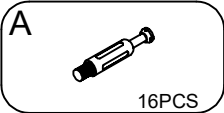
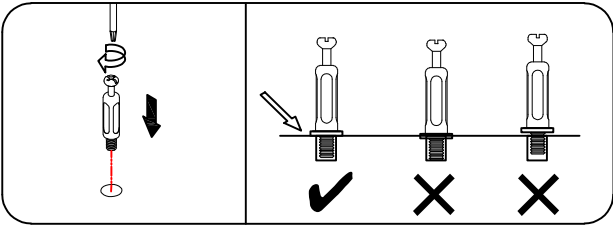
# STEP 1



- A 22PCS  
3.5\*14
- D 4PCS
- J 2PCS



# STEP 2



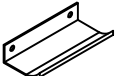


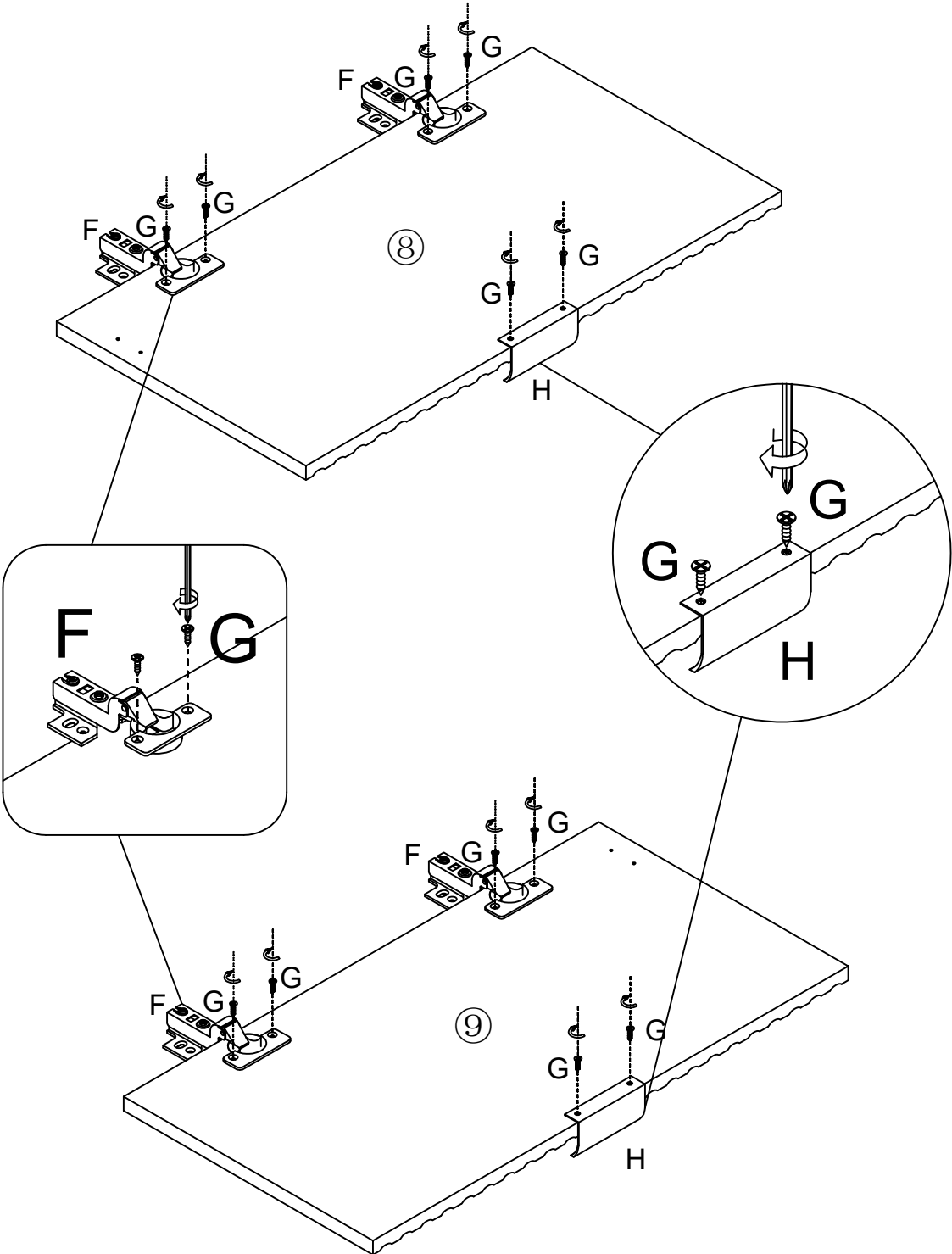
X2



X2

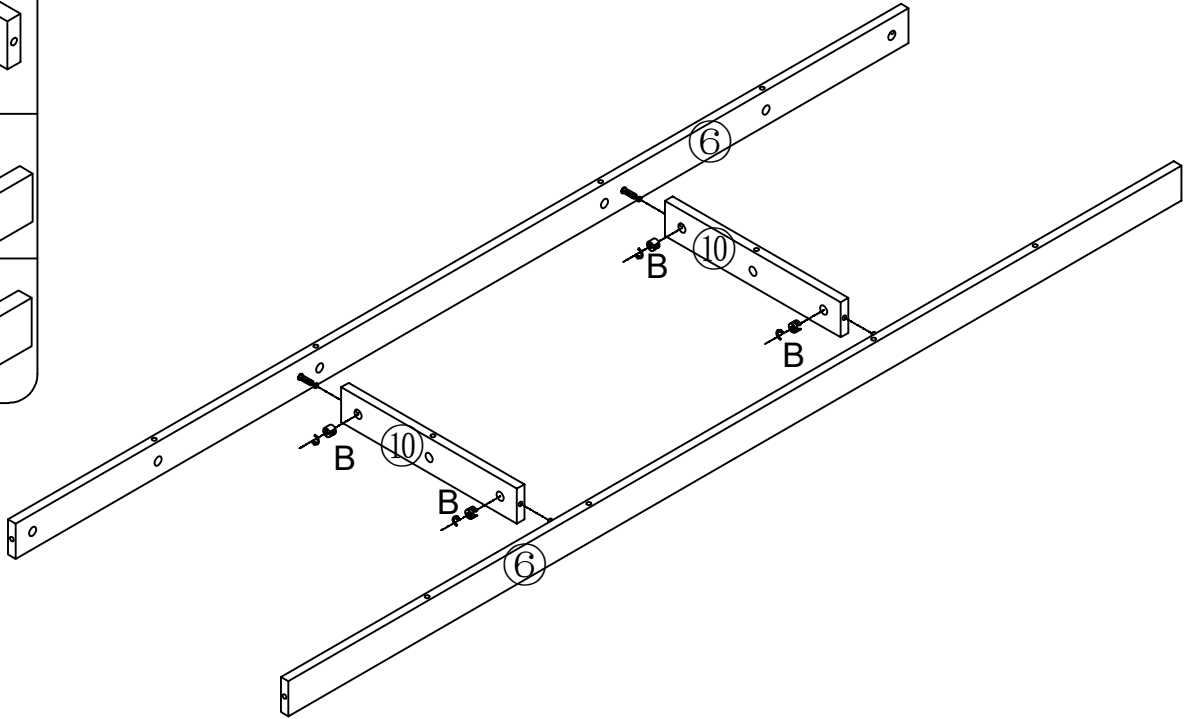
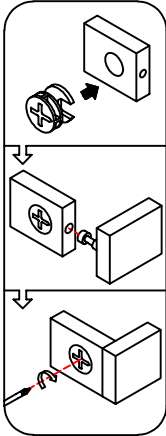
# STEP 3

- F**  
  
4PCS
- G**  
3.5\*12  
  
12PCS
- H**  
  
2PCS




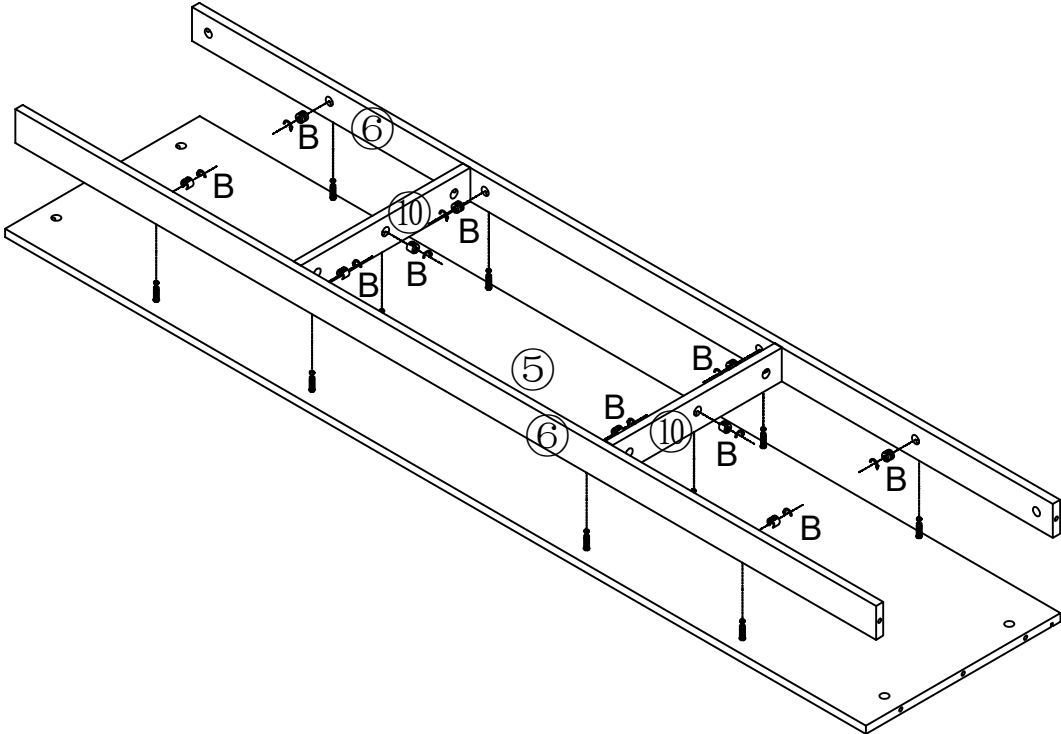
# STEP 4

B  4PCS

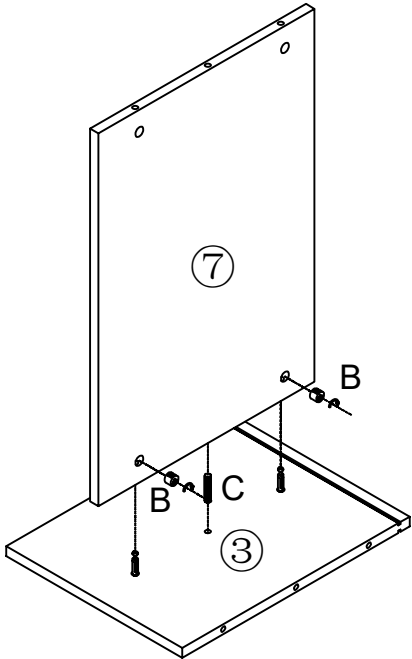
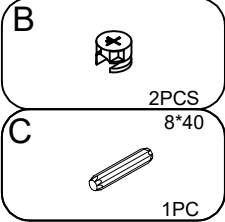
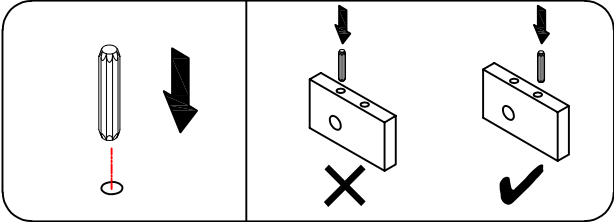
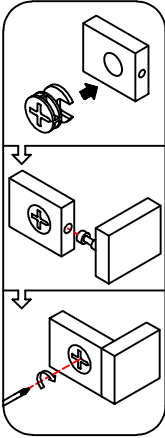


# STEP 5

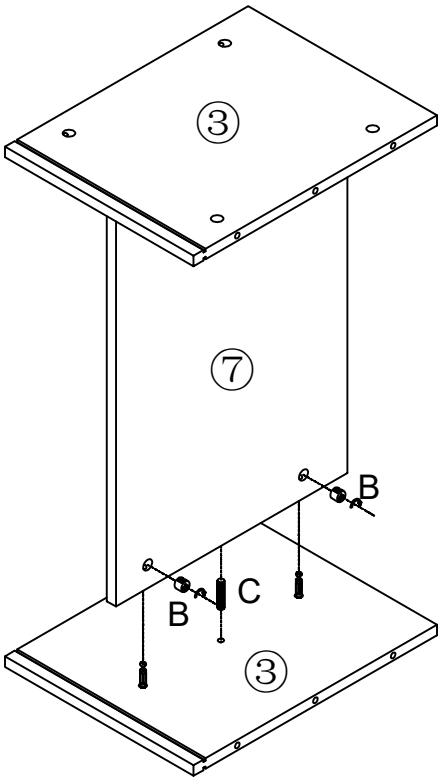
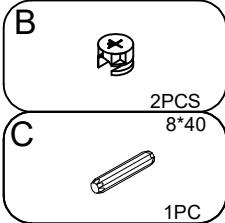
B  10PCS



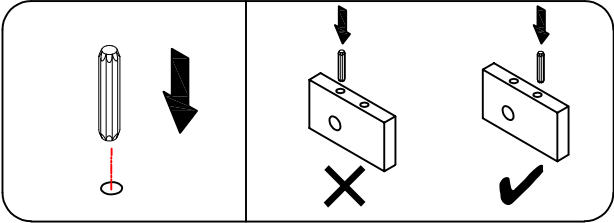
# STEP 6



# STEP 7

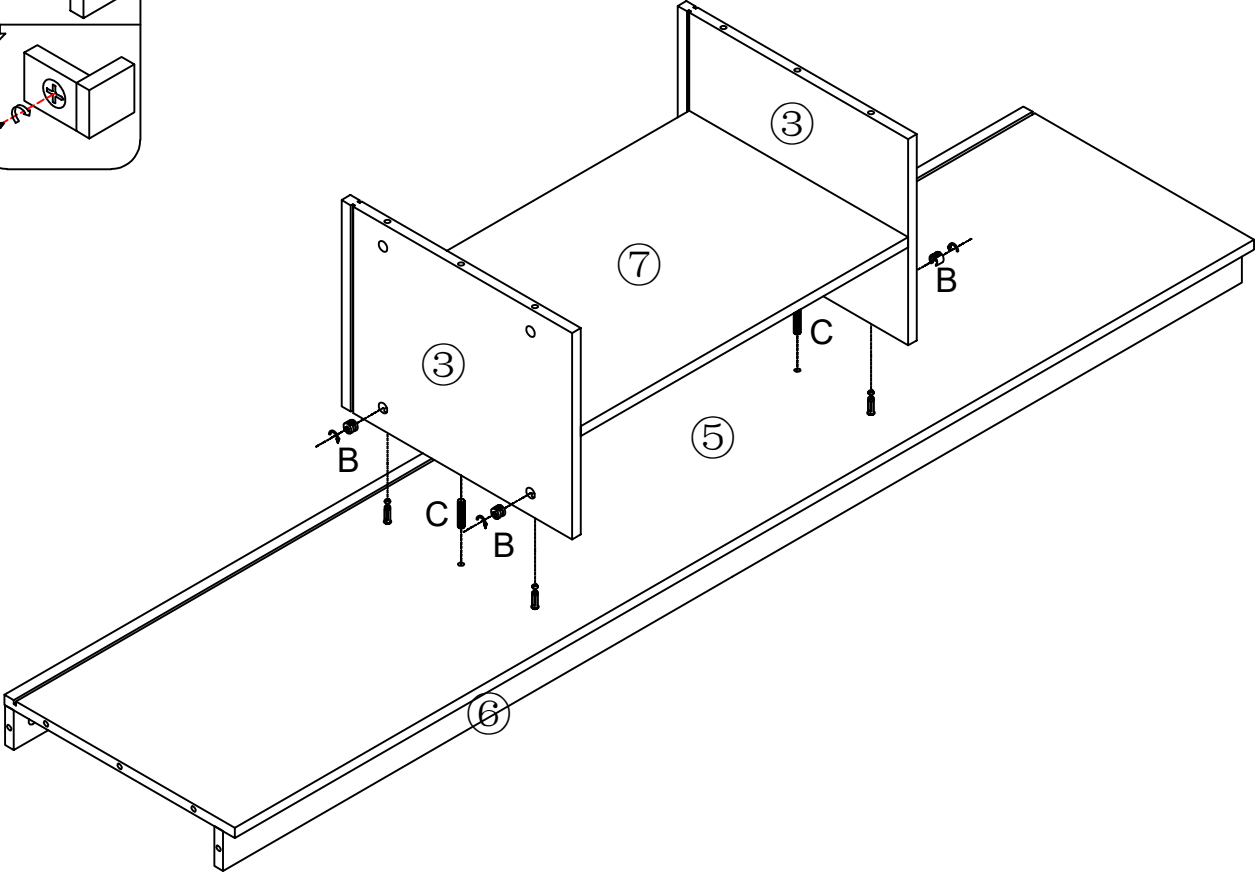
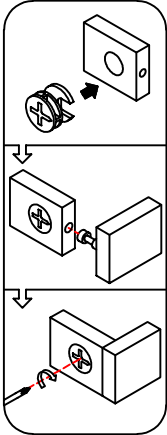


# STEP 8

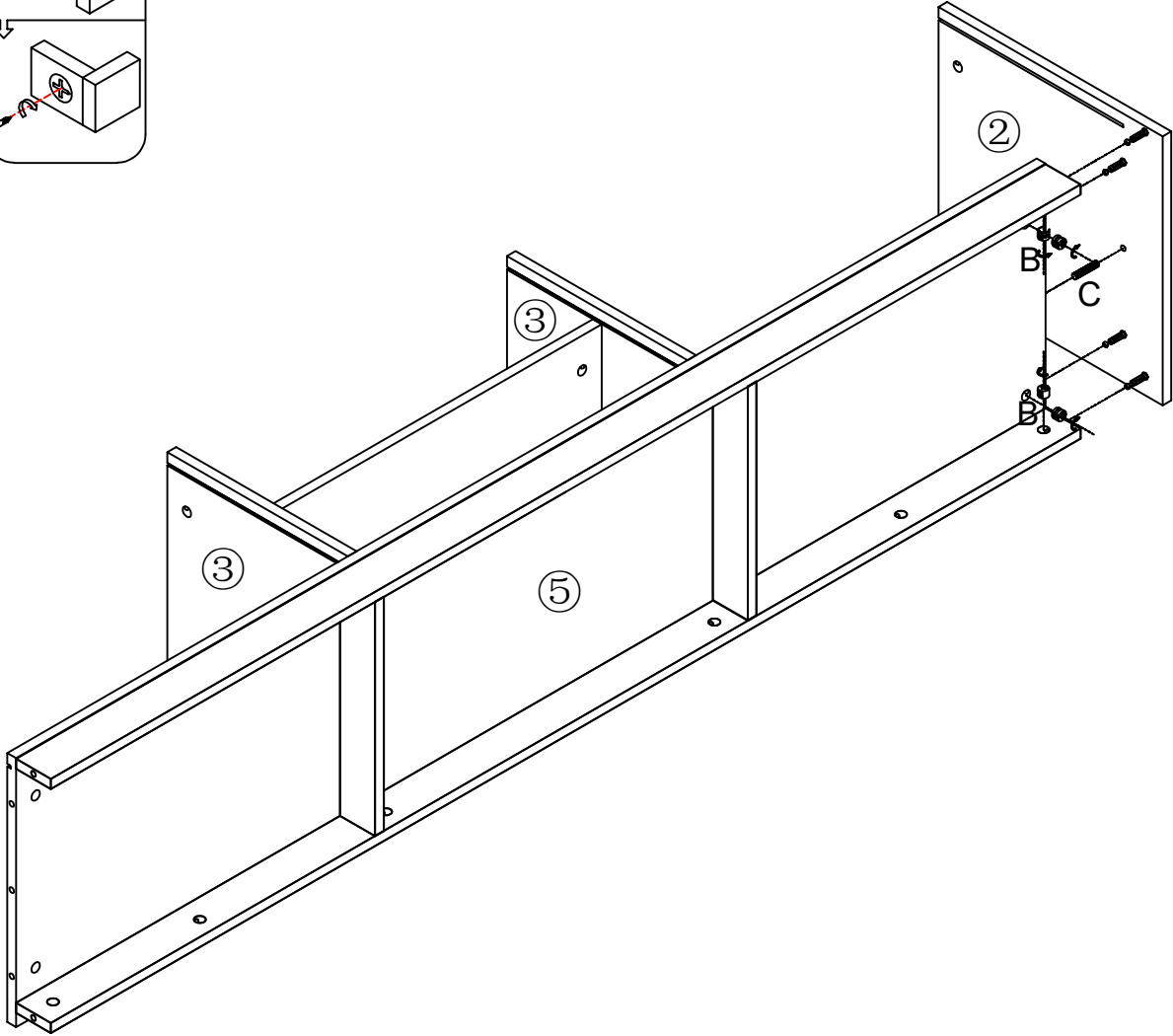
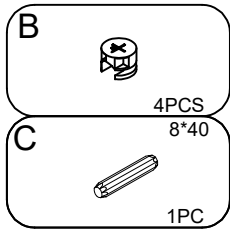
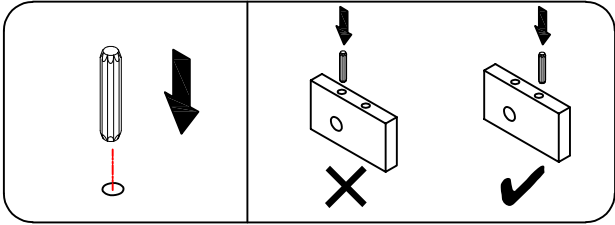
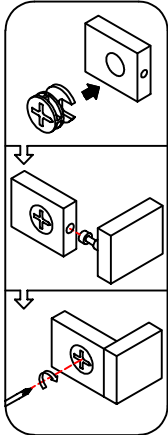


**B**  
4PCS

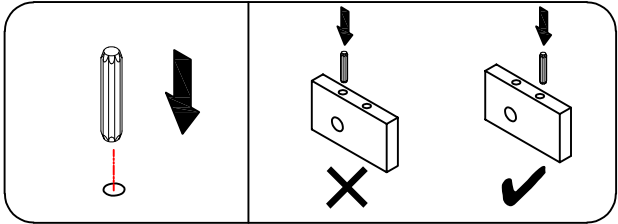
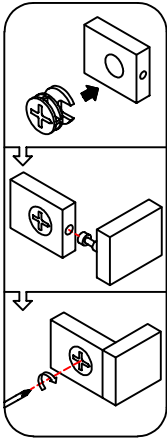
**C**  
8\*40  
2PCS




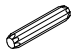
# STEP 9

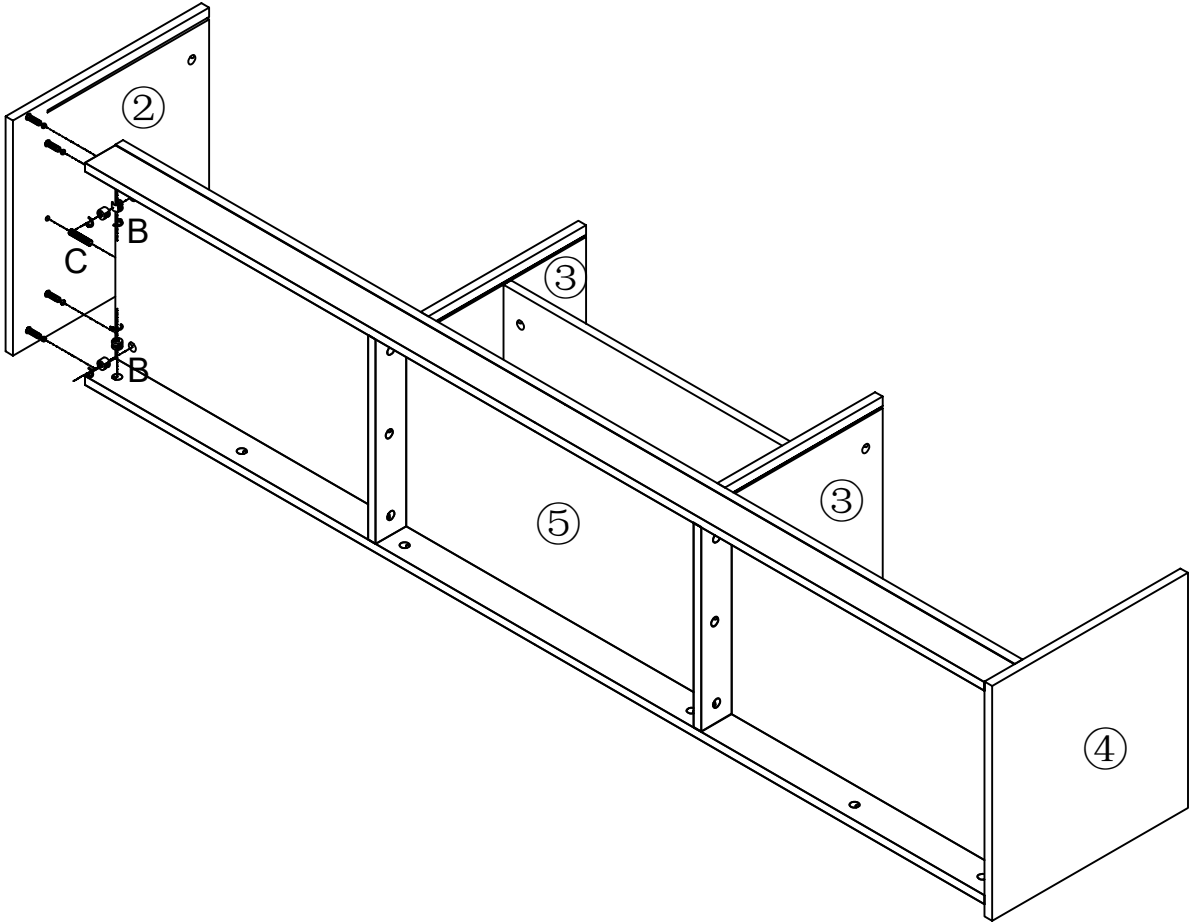


# STEP 10

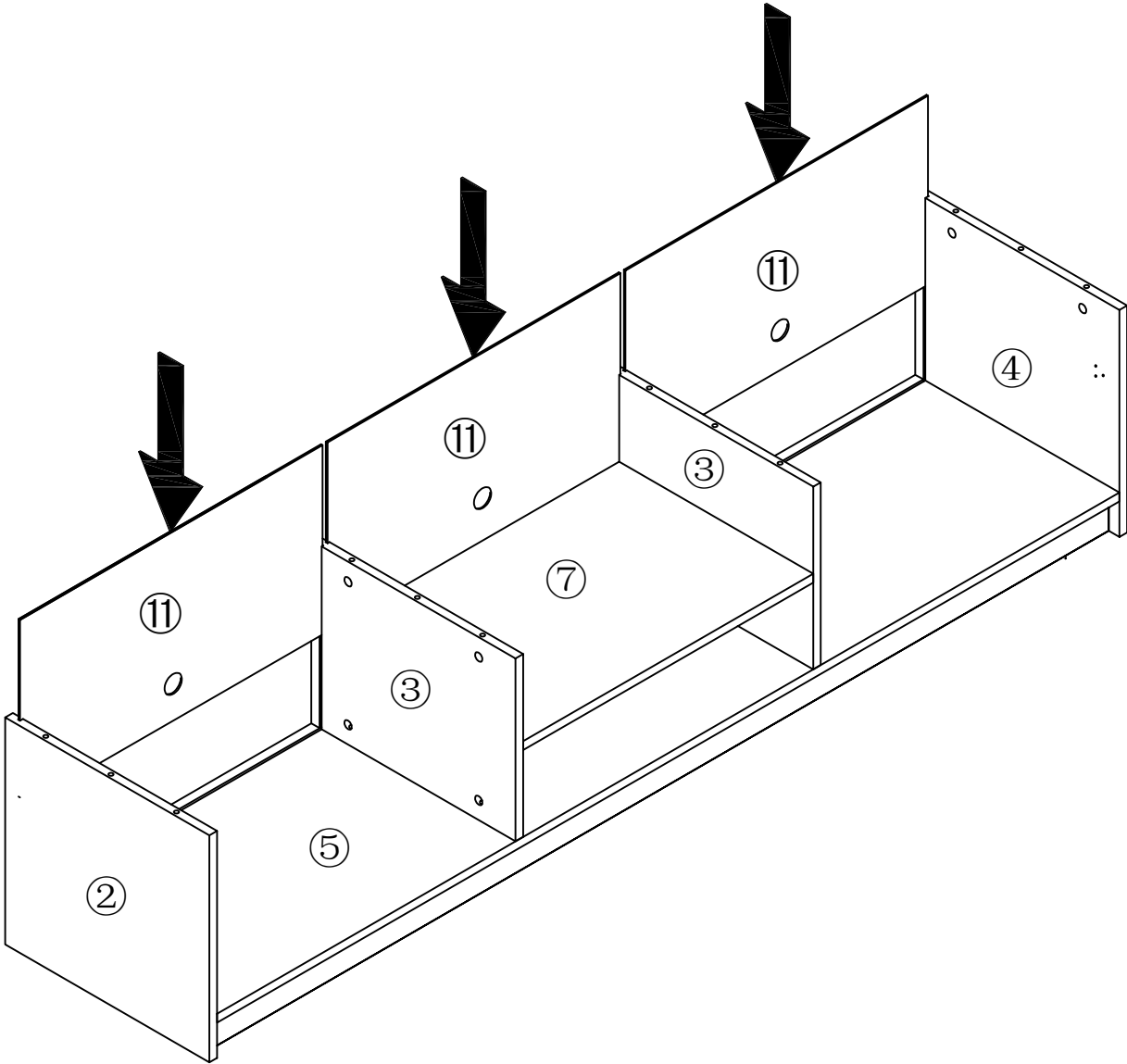


**B**  4PCS

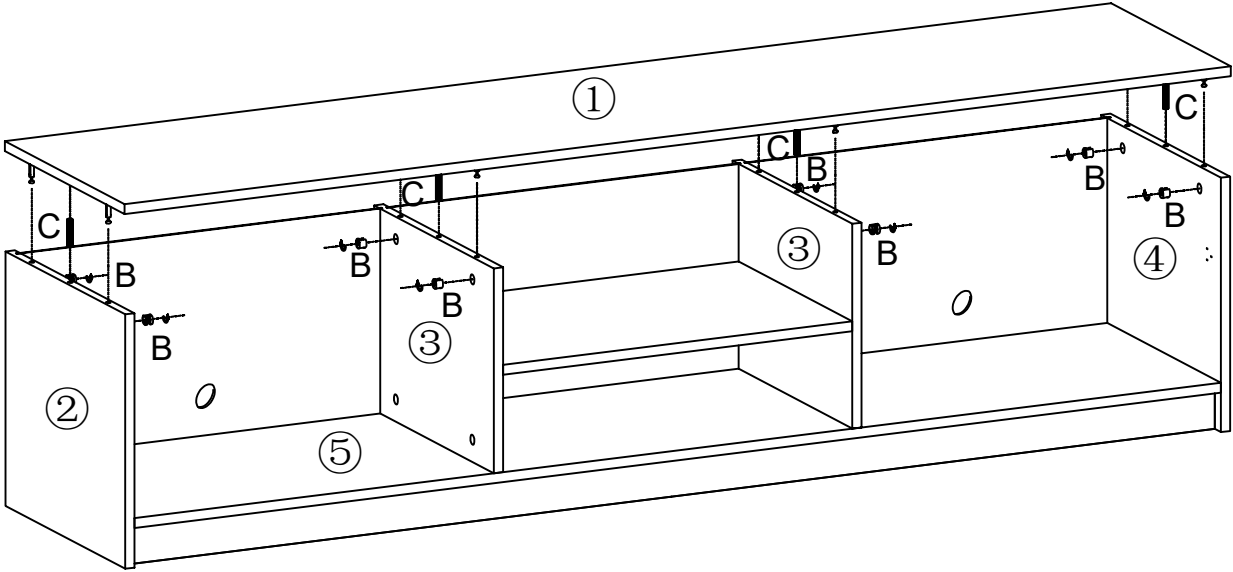
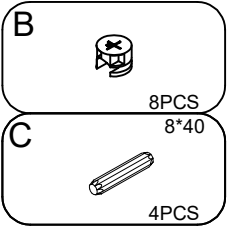
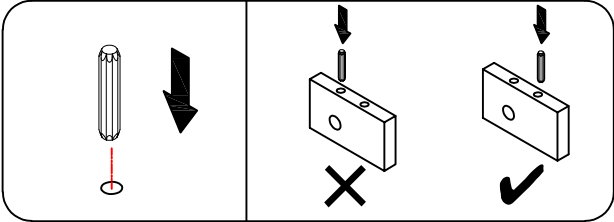
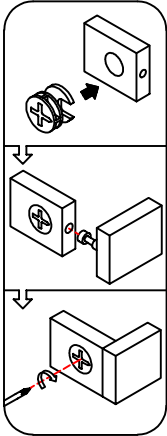
**C**  8\*40  
1PC



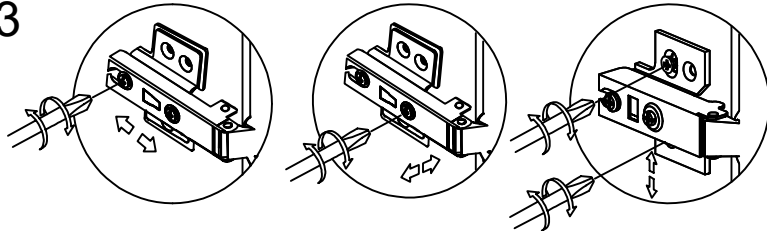
STEP 11



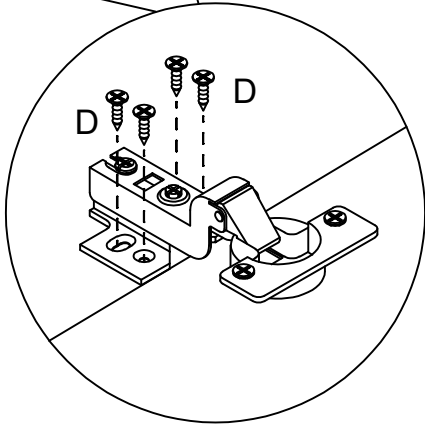
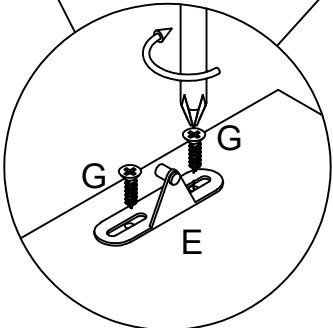
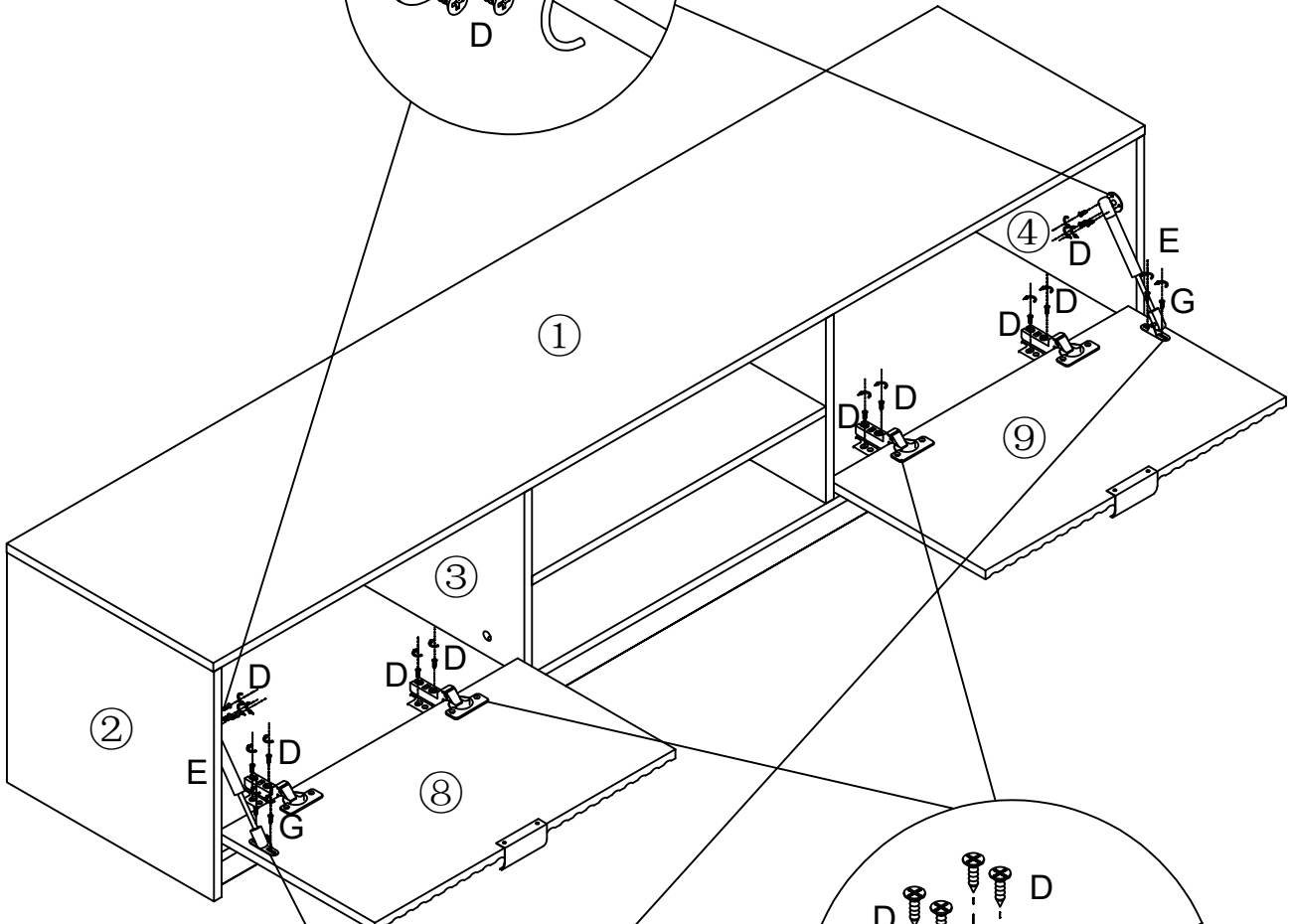
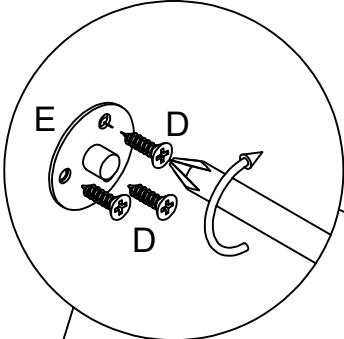
# STEP 12



# STEP 13



- D** 3.5\*14  
22PCS
- E**  
2PCS
- G** 3.5\*12  
4PCS



# STEP 14

G 3.5\*12  
12PCS

I  
12PCS

K  
20PCS

