

# Toldo 99

**PL** Instrukcja montażu

**CZ** Návod k montáži

**D** Montageanleitung

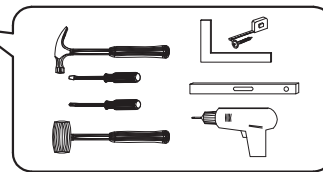
**GB** Assembly instruction

**F** Model d'emploi

**HU** Szerelési útmutató

**I** Istruzione di montaggio

**NL** Handleiding voor de montage



**RU** Инструкция по монтажу

**RO** Instrucțiuni de montare

**SK** Návod k montáži

**TR** Montaj talimatı

**⚠** Uwaga • Upozornění • Achtung • Attention • Caution • Figyelem  
**⚠** Attenzione • Opgelet • Внимание • Atenție • Upozornenie • Dikkat **⚠**

**PL** Czyszczenie należy wykonać wyłącznie za pomocą ściereczki lub lekko nawilżonego ręcznika. Nie stosować środków czyszczących do szorowania.

**CZ** Čistění je nutné vykonávat výhradně pomocí utěrky nebo lehce navlhčeného ručníku. Nepoužívejte čisticí prostředky obsahující abrazivní částice.

**D** Bitte nur mit einem Staubtuch oder leicht feuchtem Lappen reinigen. Keine scheuernden Putzmittel verwenden.

**GB** Please only clean with a duster or a damp cloth. Do not use any abrasive cleaners.

**F** Le nettoyage se fait uniquement à l'aide d'un torchon ou d'une serviette légèrement mouillée.

**HU** A tisztítás kizárólag törölruha vagy enyhén nedvesített törölköző segítségével végezhető. Súroló hatású tisztítószereket nem szabad használni.

**I** Pulire esclusivamente con un panno o un asciugamano umido.

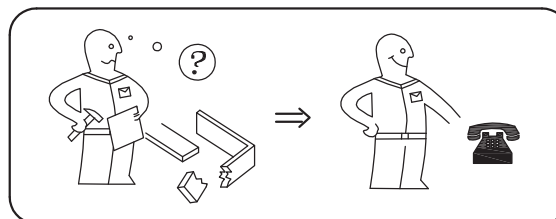
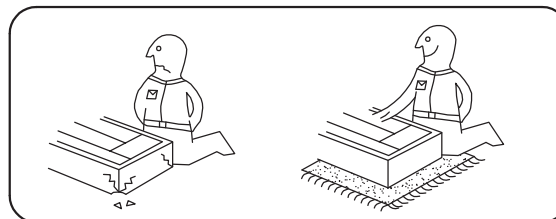
**NL** Reinig alleen met een stofdoek of een lichtjes vochtige doek. Gebruik geen schurende poetsmiddelen.

**RU** Очищайте от пыли тряпкой или слегка влажной ветошью. Не допускается применение чистящих средств, не пред-назначенных для ухода за мебелью.

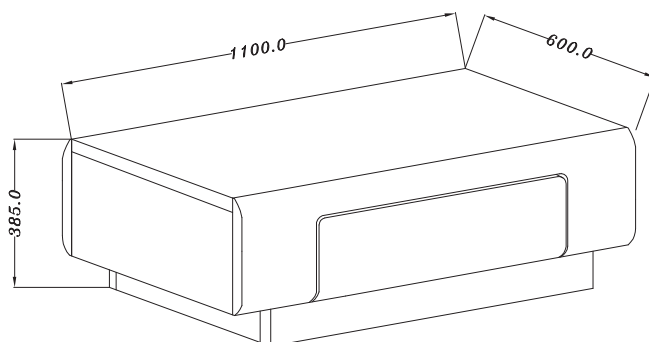
**RO** Curățarea trebuie efectuată numai cu o cârpă sau cu un prosop ușor umezit. Nu utilizați agenți de curățare abrazivi.

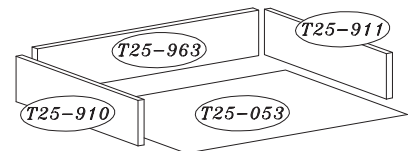
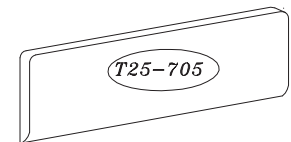
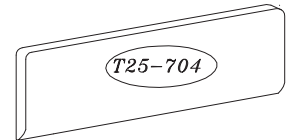
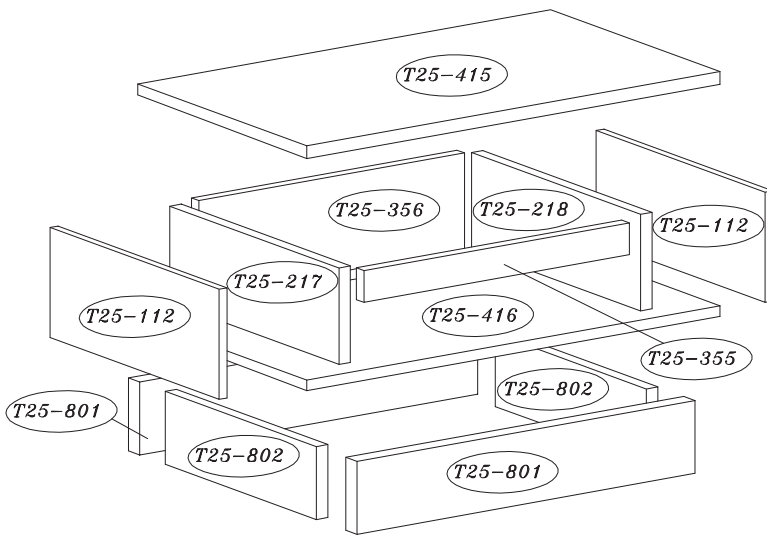
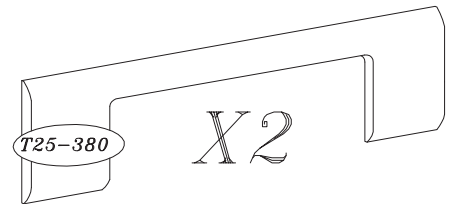
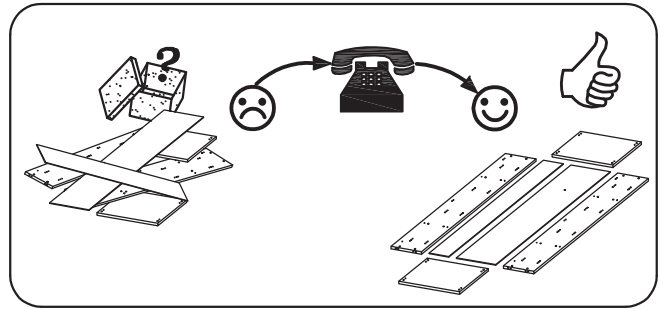
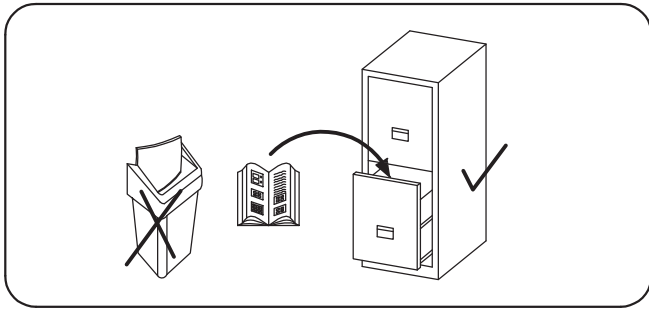
**SK** Čistení je nutné vykonávat výhradně pomocí utierky nebo ľahko zvlhnutým ručníkom. Nepoužívajte čistiace prostriedky obsahujúci abrazívni častice.

**TR** Lütfen sadece bir toz bezile veya hafif nemli yumuşak bir bezle siliniz. Aşındırıcı temizlik malzemeleri kullanmayınız.

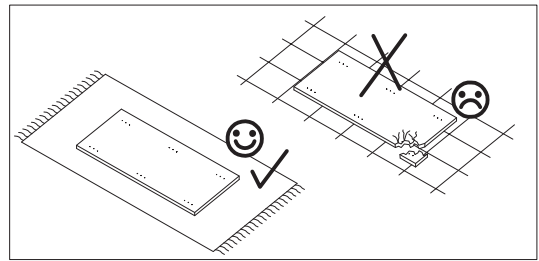
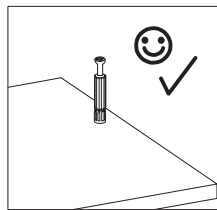
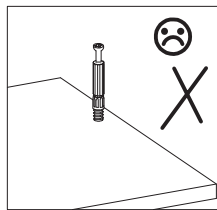
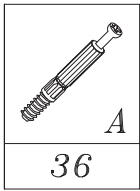


MAX 20kg

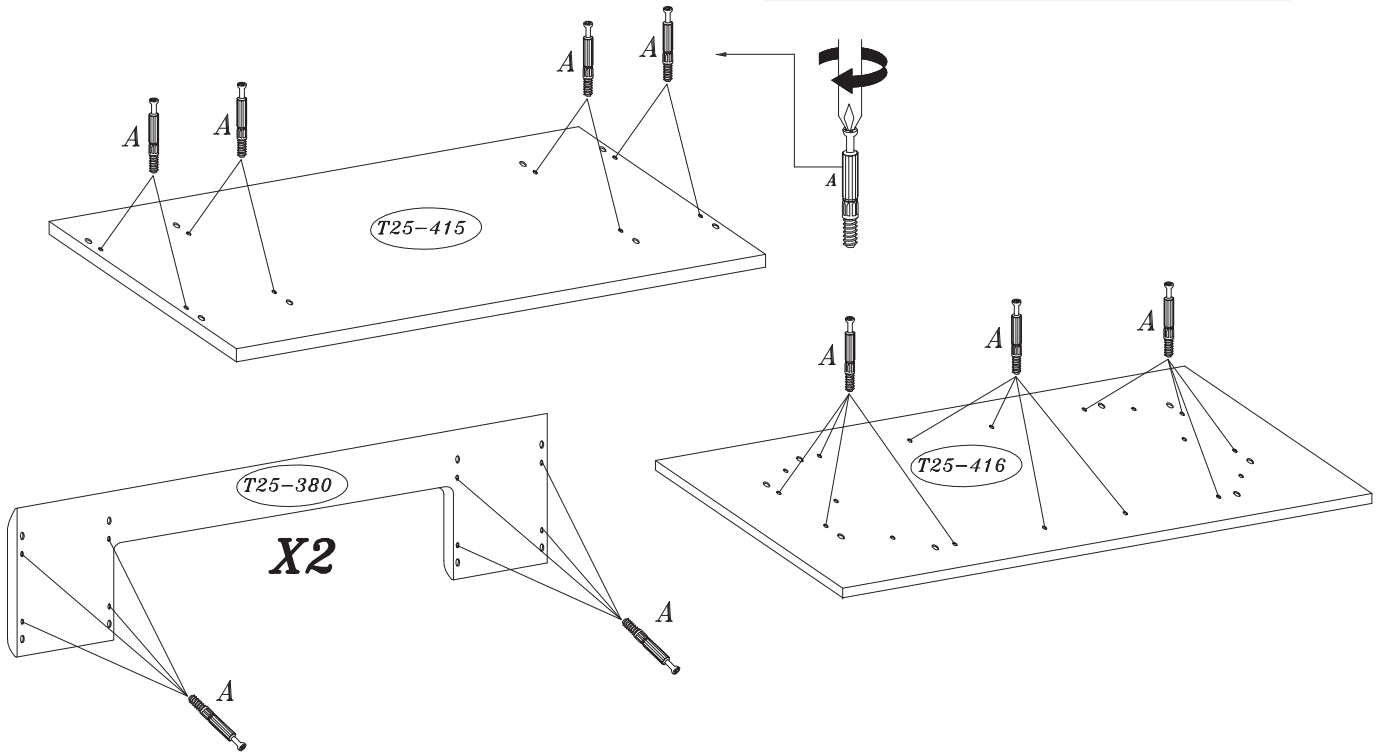




L-348	3.0x10	5.0X13	3.5X13	4.0x25	6.4X50	4mm			
R	P4	R3	W	G	K1	K3			
1	2	4	4	8	6	1			
							3mm	5.0X50	
A	B	C	D	B1	N	Q5	F2	E2	
48	32	2	52	16	6	1 KPL	1	4	

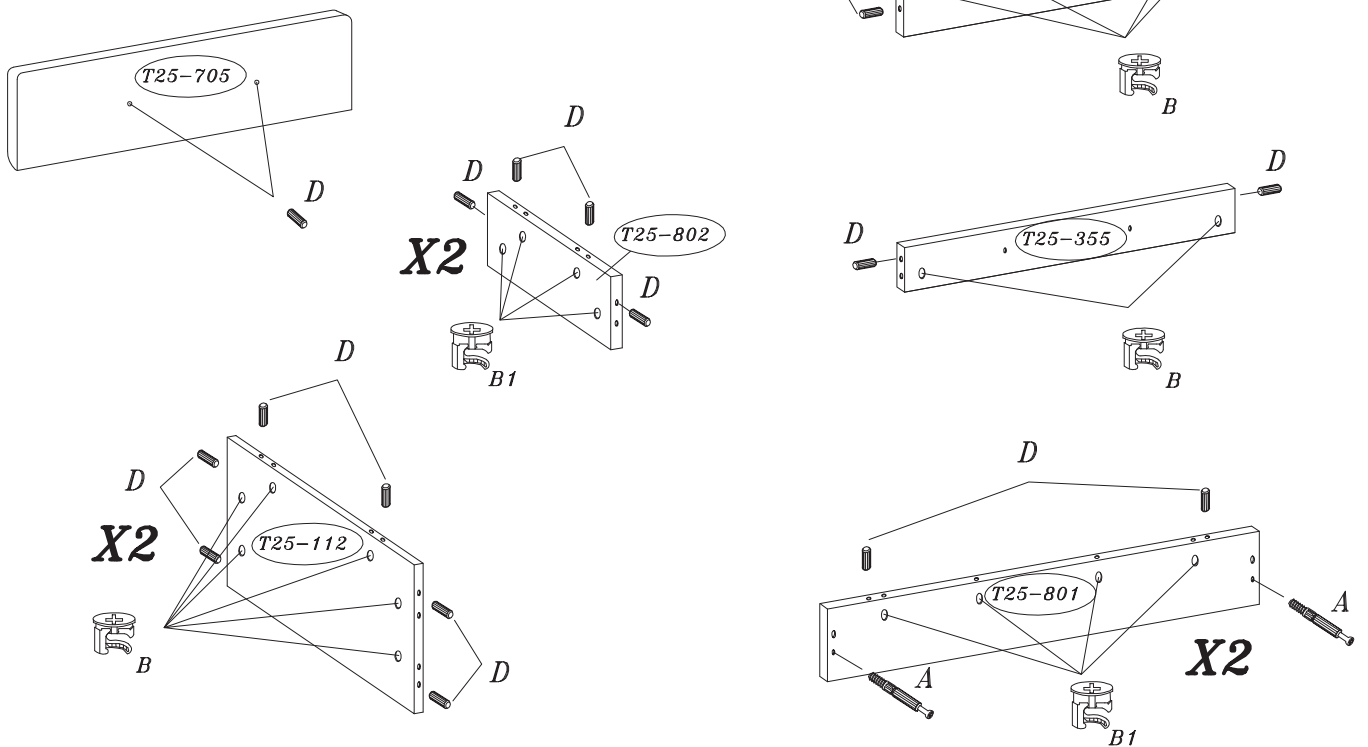


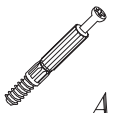


1

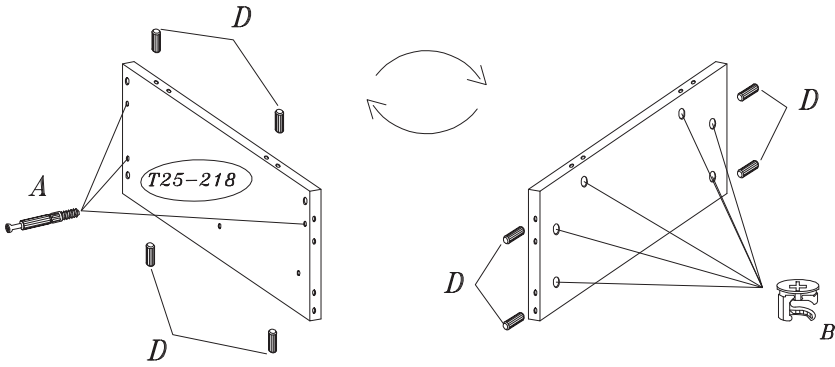
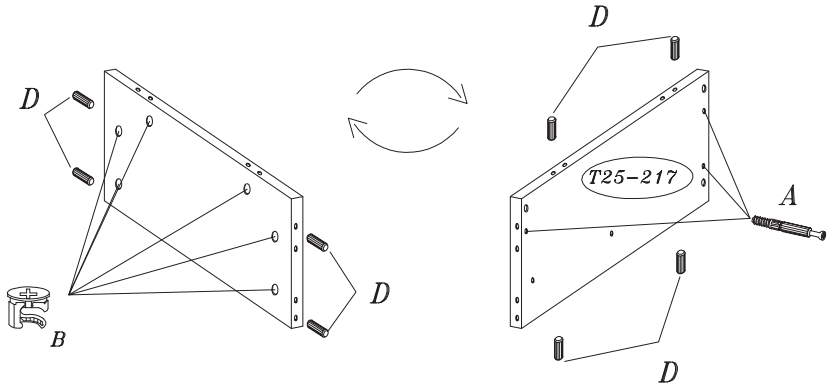



8.0x30				
	<b>D</b>	<b>A</b>	<b>B</b>	<b>B1</b>
	32	4	18	16

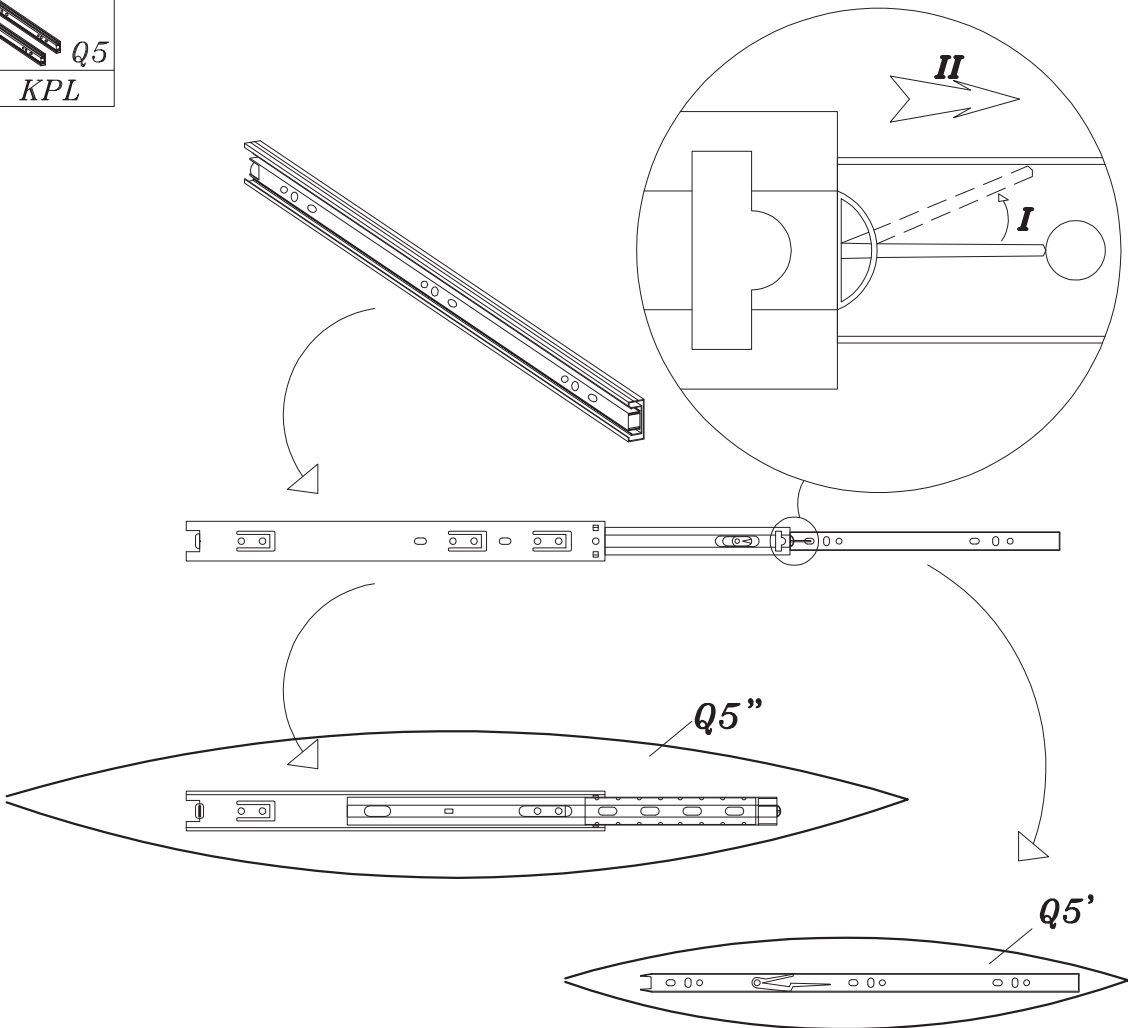
2



 A	8.0x30  D	 B
6	16	12



 Q5
1 KPL

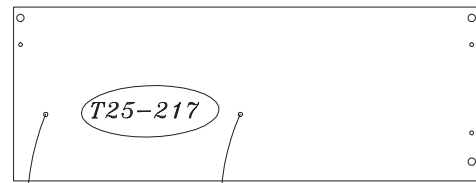
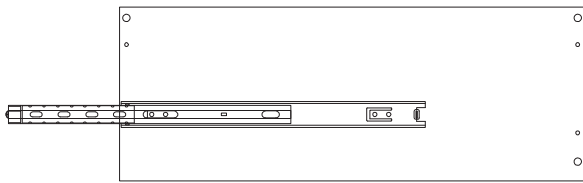
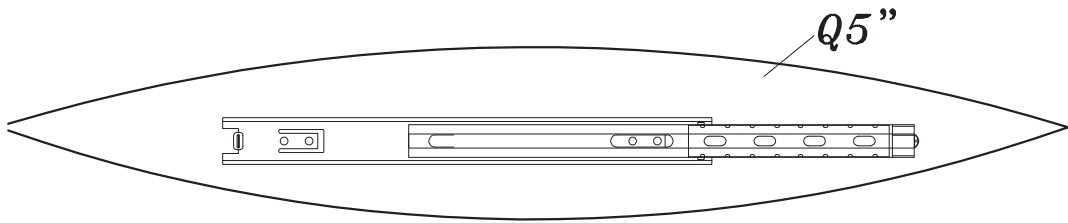


5.0x13

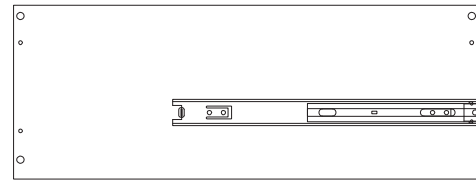
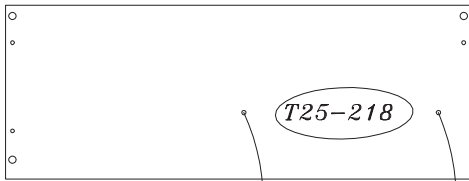


R3

4



Q5''



Q5''

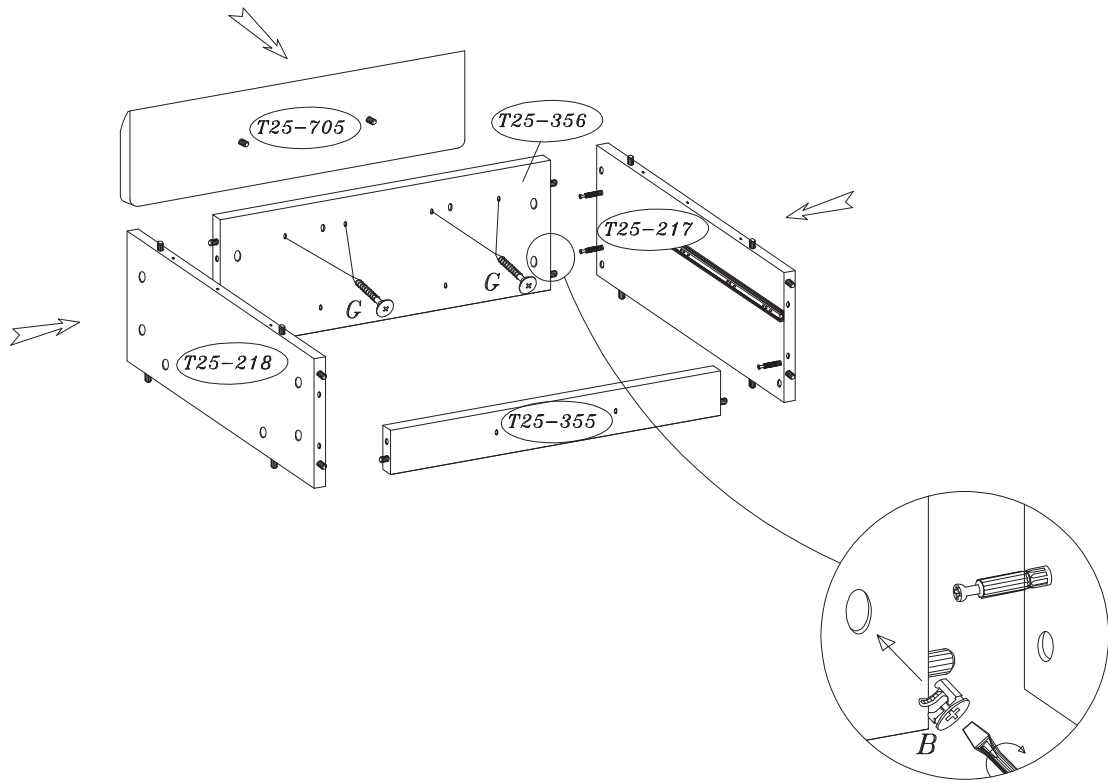


4.0x25

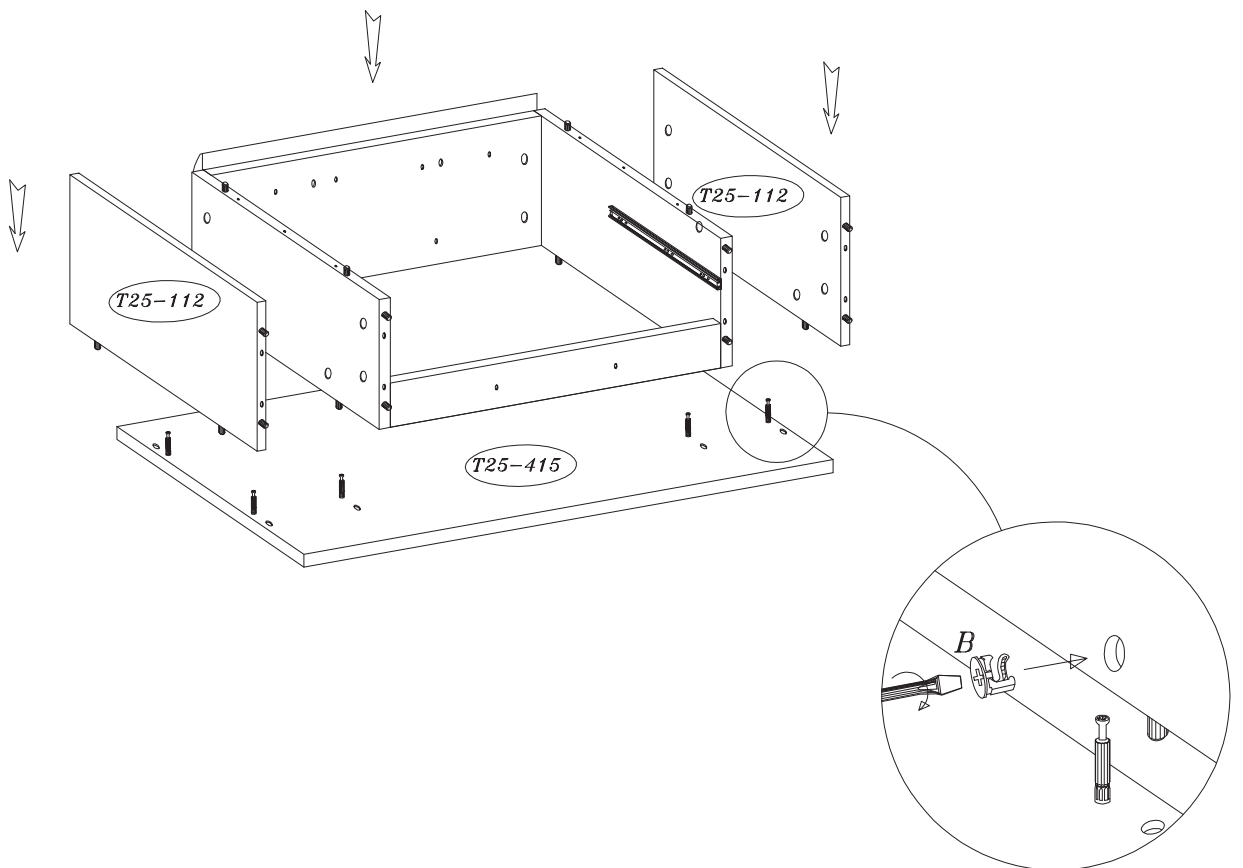


4

6



7

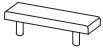
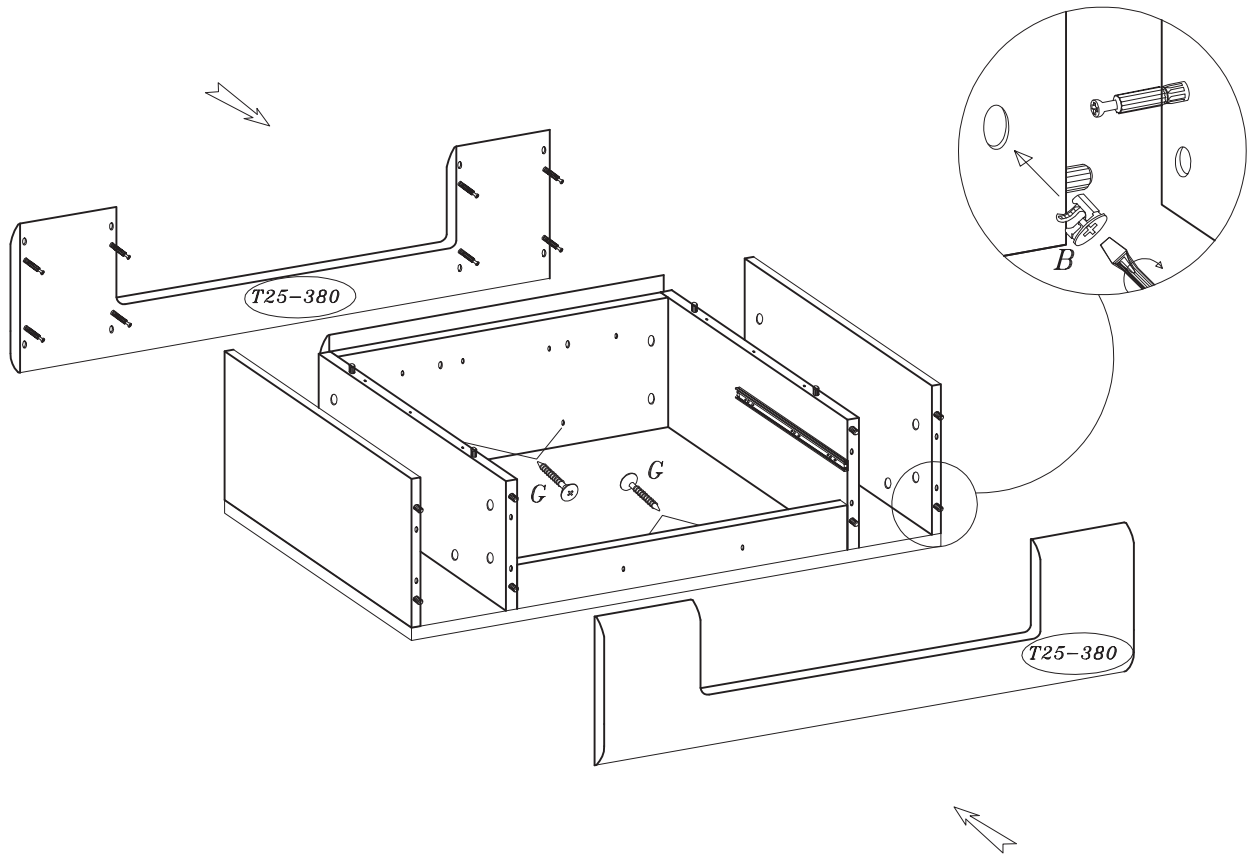


4.0x25



4

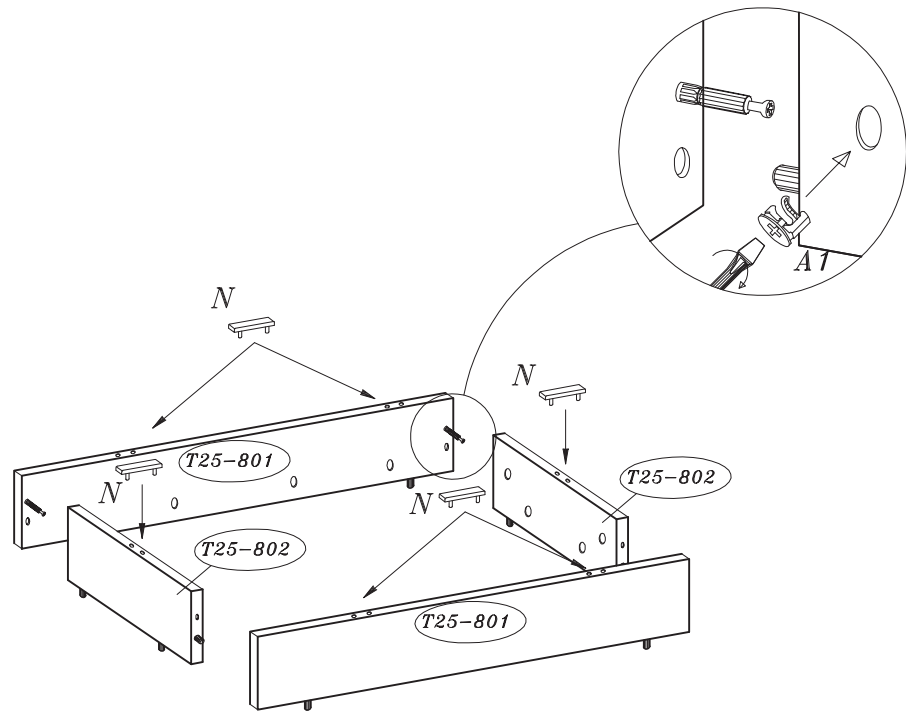
8

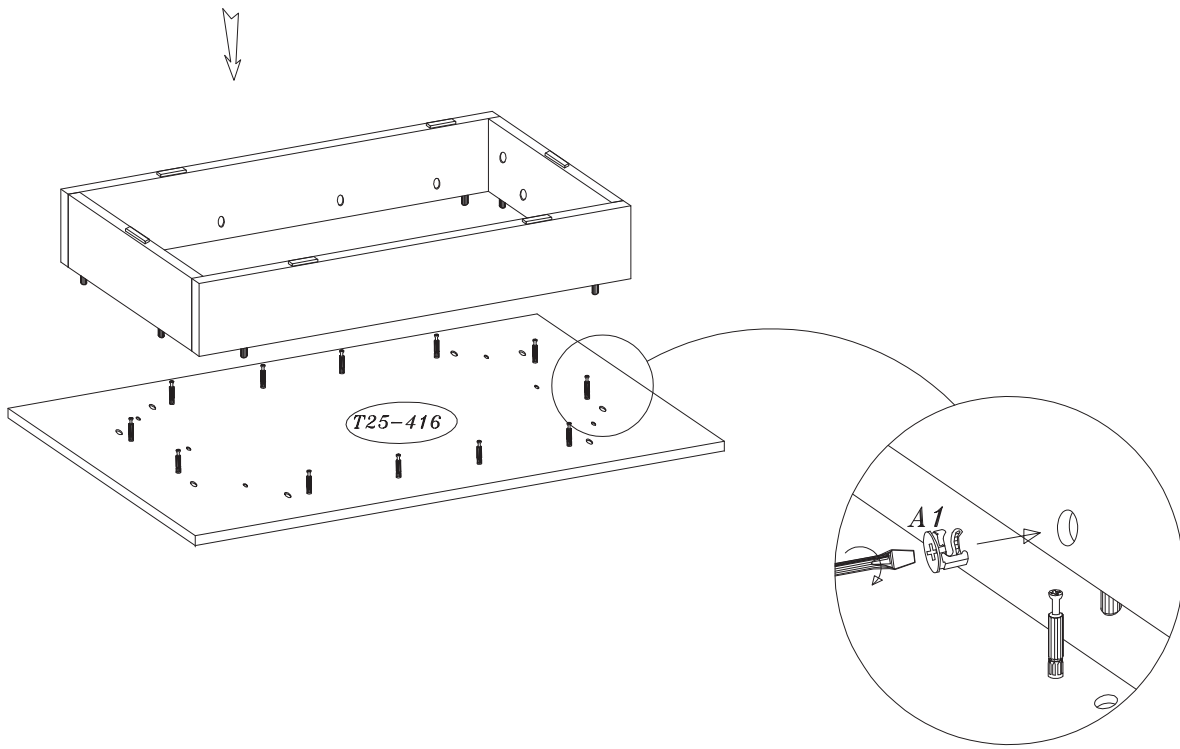




N

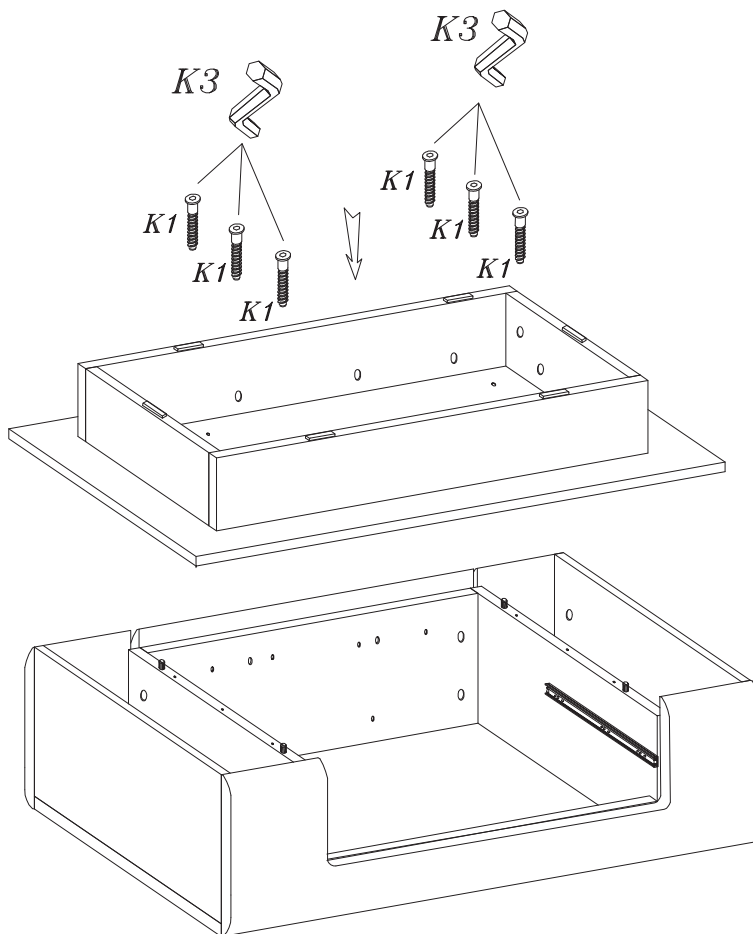
6

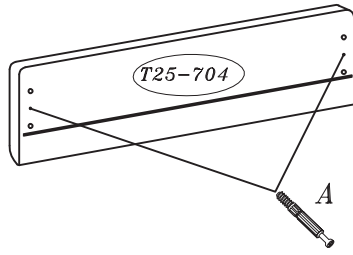
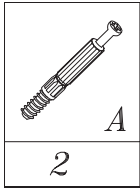
9



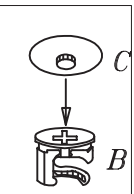
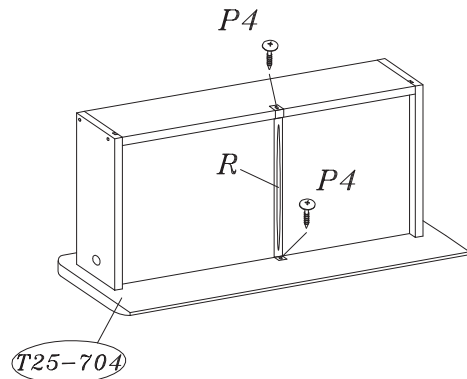
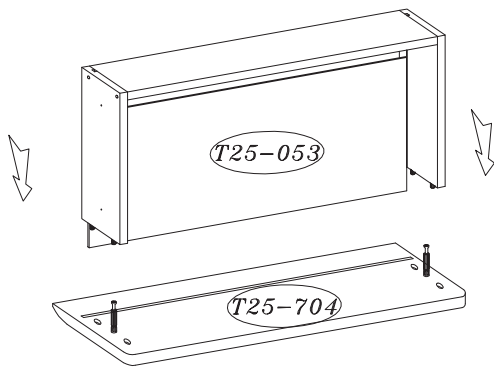
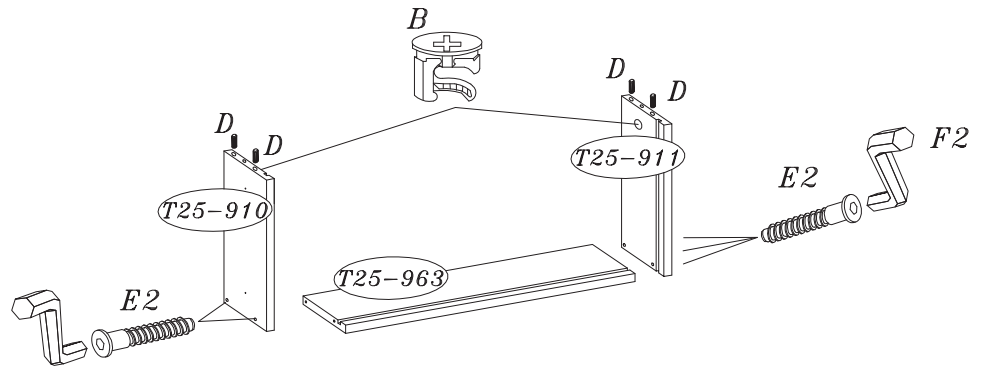


6.4X50  K1 6	4mm  K3 1
---	---





2	2	4	1	4	1	2



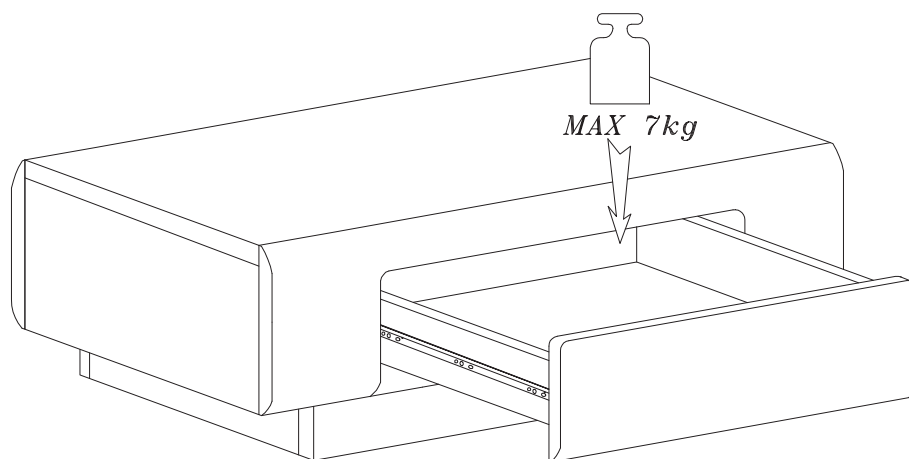
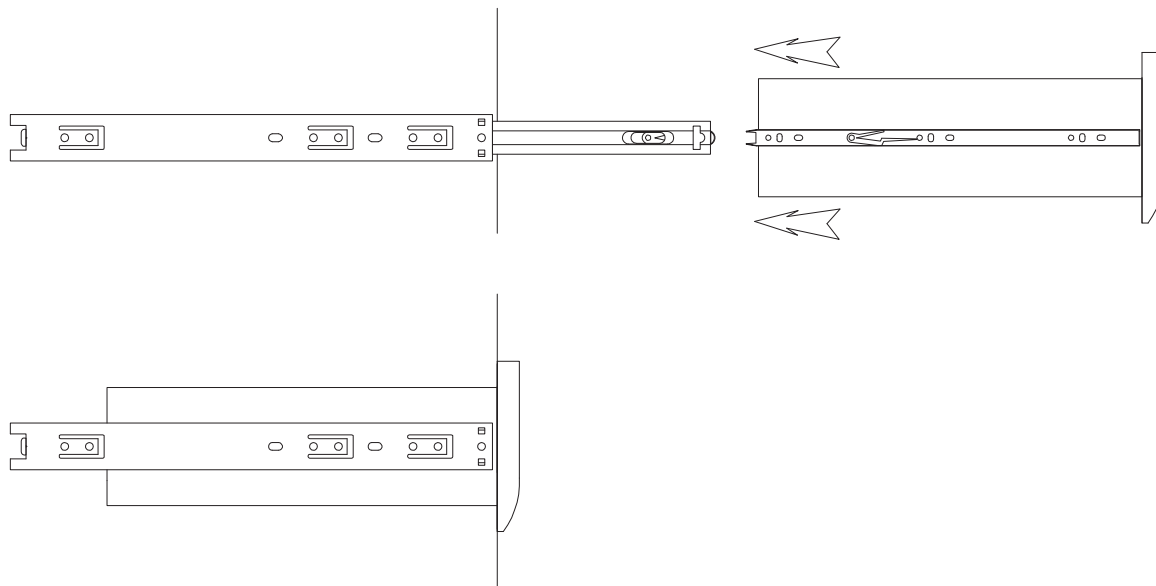
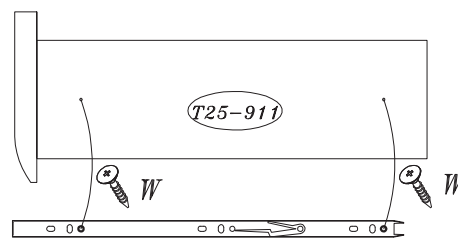
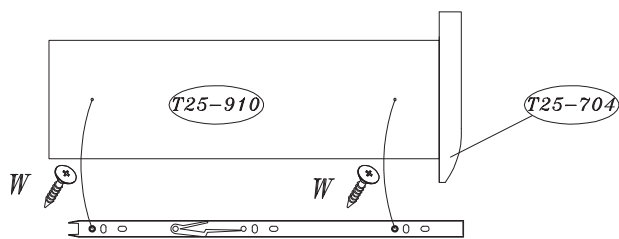
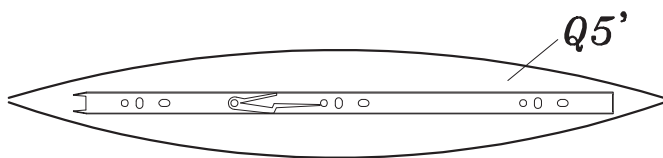
3.5X13



W

4

14



**DE Möbel aus Naturholz und Plattenwerkstoffen**  
**PL Meble z drewna naturalnego oraz płyty drewnopochodnych**  
**NL Meubelen van natuurhout en plaatmateriaal**  
**GB Furniture made from natural wood and panel materials**  
**IT Mobili in legno naturale e materiali pannellati**  
**FR Meuble en bois naturel et plaque en dérivé du bois**  
**TR Doğal ahşap ve kerestemalzemelerden üretilmiş mobilya**  
**RU Мебель из натурального дерева и древесно-стружечных плит**  
**RO Mobilă din lemn natural și materiale fibrolemnoase**  
**CZ Nábytek z přírodního dřeva a deskových materiálů**  
**SK Nábytok z prírodného dreva a drevotlačových doskových materiálov**  
**HU Bútor természetes faanyagból és bútortalapokból**

## DE

**Liebe Kundin, lieber Kunde**, vielen Dank für Ihre Bestellung!

Gleichgültig, ob Sie ein aus Naturholz gefertigtes Möbelstück gekauft haben, eine Hochglanzfront oder eine matte, Kunststofffront – jedes Möbelstück hat seine ganz speziellen Eigenschaften. Auch Holzbeschaffenheit und -struktur, wie zum Beispiel kleinere Äste bei Naturholzmöbeln, sind Teil der individuellen Ausstrahlung jedes einzelnen Möbelstücks. Da Möbel aus Naturholz ständigen Klima- und Feuchtigkeitsschwankungen ausgesetzt sind, können vereinzelt Veränderungen in der Oberfläche auftreten wie z.B. Haarrisse oder Farbveränderungen. Generell nimmt im Laufe der Zeit die Helligkeit ab und die Farbsättigung zu – das Holz dunkelt nach. Die genannten Veränderungen sind bei einem Natur-Rohstoff wie Holz ein normaler Prozess. Dieses Büchlein soll Ihnen ein paar Tipps zur Pflege Ihres Möbelstücks geben, damit Sie lange Freude daran haben können.

### **Grundsätzlich gilt:**

- Keine heißen Gegenstände auf die Möbel stellen.
- Keine Kerzen direkt auf die Möbel stellen.
- Verschüttete Flüssigkeiten sofort aufwischen.
- In regelmäßigen Abständen den festen Sitz von Schrauben und Beschlägen kontrollieren.
- Der typische, aromatische Holzgeruch ist bei Naturholzmöbeln immer ein Qualitätsbeweis. Helle Stellen an den Ästen entstehen durch einen natürlichen Harzaustritt und können mit einem trockenen, fusselfreien Tuch abpoliert werden.
- Auch von anderen Holz-, Lack-, Leder- oder Polstermaterialien ist ein schwacher Eigengeruch am Anfang unvermeidbar. Diese Gerüche verschwinden nach einiger Zeit von allein. Wenn Sie dem nachhelfen wollen, lüften Sie in der Anfangszeit häufiger und/oder wischen Sie die Möbel leicht feucht mit Wasser aus, das mit ein wenig Essig versetzt ist.
- Bewahren Sie diese Hinweise gut auf.

### **Pflegehinweise für gelaugte/geölte Möbel aus Naturholz**

Die Oberfläche Ihres neuen Möbelstücks ist mit rein biologischem Öl behandelt. Um diesen natürlichen, gelaugt/geölte Glanz zu bewahren, empfehlen wir eine gelegentliche Nachbehandlung mit geeignetem Möbelöl. Da durch die Art der Oberflächenbehandlung evtl. Rückstände des Naturöls zurückbleiben können, empfehlen wir Ihnen, die Möbel mit einem fusselfreien Tuch abzureiben. Das Tuch nach Gebrauch trocken lassen und erst dann entsorgen.

**Pflegehinweise für naturbelassene/ gelackte Möbel aus Naturholz** Die Oberfläche lässt sich am besten mit einem mäßig feuchten Tuch säubern. **Achtung:** Ätzende oder lösungsmittelhaltige Reinigungsmittel oder Politur dürfen **nicht** verwendet werden.

### **Pflegehinweise für Möbel aus Plattenwerkstoffen**

Verwenden Sie zur Pflege Ihres Möbels aus Plattenwerkstoffen am besten ein weiches, nicht fusselfreies Tuch oder ein Ledertuch. Wischen Sie die Oberflächen leicht feucht ab.

**Grundsätzlich gilt:** Verwenden Sie bitte **auf keinen Fall** folgende Reinigungs- und Putzmittel:

#### • **Microfasertücher** oder **Schmutzradierer**.

Diese enthalten häufig feine Schleifpartikel, die zu einem Zerkratzen der Oberflächen führen können;

#### • **scharfe chemische Substanzen** sowie **scheuernde Putz- oder Lösungsmittel**.

Diese können die Oberflächen ebenfalls beschädigen;

#### • **Scheuerpulver, Stahlwolle** oder **Topfkratzer**. Sie zerstören die Oberfläche so stark, dass eine Aufarbeitung nicht mehr möglich ist;

#### • **Staubsauger**. Düsen und Bürsten können die Oberflächen zerkratzen;

#### • **Dampfreiniger**. Durch den hohen Druck und die Hitze, mit denen der Wasserdampf auf die Oberflächen trifft, können diese beschädigt werden oder sich sogar vom Untergrund ablösen.

### **Ihre Produktentwicklung**

## PL

**Droga Klientko, Drogi Kliencie**, Dzi kujemy za zamówienie!

Niezależnie od tego, czy zakupiony przez Państwa mebel został wykonany z drewna litego, czy też posiada on front wykonany z płyty o wysokim połysku, lub też z płyty pokrytej matowym tworzywem sztucznym – każdy taki mebel ma swoje specjalne właściwości. Również właściwości i struktura drewna – jak np. niewielkie słoje w meblach z drewna naturalnego – nadają meblom indywidualnego charakteru. Ponieważ meble z drewna naturalnego są nieustannie wystawione na działanie wilgoci czynników atmosferycznych, mogą na ich powierzchni sporadycznie pojawiać się zmiany, jak np. odbarwienia czy rysy. Z biegiem czasu może nastąpić zmiana koloru i drewno może stać się ciemniejsze.

Wspomniane zmiany zachodzą oczywiście w wyglądzie produktów wykonanych z surowców naturalnych i są zupełnie normalne. Niniejsza instrukcja zawiera cenne wskazówki dotyczące pielęgnacji mebli, aby jak najdłużej mogli Państwo cieszyć się ich pięknym wyglądem.

### **Podstawowe zasady:**

- Nie stawiać na meblach gorących przedmiotów.
- Nie stawiać na meblach ciężkich przedmiotów.
- W przypadku rozlania wody natychmiast ją wycierać.
- Sprawdzić w regularnych odstępach czasu, czy nie pojawiły się pęknięcia, a okucia dobrze przymocowane.
- Charakterystyczny, aromatyczny zapach drewna występuje w przypadku mebli wykonanych z drewna naturalnego jest oznaką wysokiej jakości produktu.
- Jasne miejsca na słojach powstają z powodu występowania żywicy – można je wypolerować suchą szmatką, nie pozostawiać ciemnych plam.
- W przypadku materiałów wykonanych z innego rodzaju drewna lub skóry, produktów polakierowanych lub z obiciami, na początku również występuje charakterystyczny zapach „nowości”. Zapach ten znika po pewnym czasie użytkowania produktu. Jeśli chciałby Państwo pozbyć się tego zapachu szybciej, zalecamy wietrzyć pomieszczenie i/lub przetrzeć meble szmatką delikatnie zwilżoną w wodzie z niewielką ilością octu.
- Prosimy zachować niniejsze wskazówki w bezpiecznym miejscu.

**Wskazówki dotyczące pielęgnacji lakowanych/olejowanych mebli z drewna naturalnego**

Powierzchnia zakupionego mebla została zabezpieczona czystym biologicznym olejem. Aby zachować naturalny połysk powierzchni, zalecamy co pewien czas nacierać ją olejem do pielęgnacji mebli. Po zabezpieczeniu powierzchni olejem zalecamy wytrzeć ją nie pozostawiając śladów szmatki. Ścieraczka po użyciu powinna wyschnąć, następnie można ją wyrzucić.

#### **Wskazówki dotyczące pielęgnacji mebli z surowego/bejcowanego drewna naturalnego**

Powierzchnia mebli najlepiej jest czyścić wilgotną ściereczką. Uwaga: Nie używać rozpuszczalników ani rozpuszczalników.

#### **Wskazówki dotyczące pielęgnacji mebli z płyt drewnopochodnych**

Do pielęgnacji mebli najlepiej używać miękkiej, nie pozostawiającej śladów szmatki. Powierzchnia należy przetrzeć lekko zwilżoną szmatką.

**Podstawowe zasady: Nigdy nie należało stosować** poniższych środków/urządzeń czyszczących:

• **Ścieraczek z mikrofazy** ani **głęboko usuwających brud**. Czyścić należy drobnymi czernymi, które mogą poruszyć powierzchnię;

• **ostrych substancji chemicznych np. środków szorujących lub rozpuszczalników.**

Mogą one uszkodzić powierzchnię;

• **proszków czyszczących, waty stalowej** ani **ostrych myjek**. Mogą one na stałe uszkodzić powierzchnię;

• **odkurzacza** Szczotka odkurzacza może poruszyć powierzchnię;

• **myjek parowych** Wysokie ciśnienie i wilgoć mogą uszkodzić powierzchnię oraz spowodować rozklejenie materiału.

**Dział Rozwoju Produktu**

## NL

**Beste klant,**

Hartelijk dank voor uw bestelling!

Het maakt niet uit of u een meubelstuk van natuurhout, een hoogglanzende voorkant of een matte plastic voorkant hebt gekocht – elk meubelstuk heeft zijn heel bijzondere eigenschappen. Ook de staat en structuur van het hout zoals kleinere takken bij natuurhouten meubelen maken deel uit van de individuele look van elk afzonderlijk meubelstuk. Omdat meubelen van natuurhout zijn blootgesteld aan permanente klimaatveranderingen, kunnen er af en toe wijzigingen optreden van de bovenlaag zoals haarscheurtjes of kleurveranderingen. In het algemeen neemt na verloop van tijd de helderheid af en de kleurverzadiging toe – het hout wordt donkerder. De genoemde wijzigingen vormen bij een natuurlijke grondstof zoals hout een normaal proces. Dit boekje moet u een paar tips geven over het onderhoud van uw meubelstuk, zodat u er lange tijd plezier aan kunt beleven. In principe geldt:

• Plaats geen hete voorwerpen op de meubelen.

• Plaats geen kaarsen direct op de meubelen.

• Veeg gemorste vloeistoffen direct af.

• Controleer met regelmatige intervallen het stevige houvast van schroeven en beslag.

• De typische, aromatische houtgeur is steeds een kwaliteitsbewijs bij natuurhouten meubelen.

• Helderere plaatsen aan de takken ontstaan door een natuurlijk uittrekken van hars en kunnen worden weggepolijst met een droge, pluisjesvrije doek.

• Ook van andere houten, gelakte, lederen of gestoffeerde materialen is een zwakke eigen reuk bij het Begin niet te vermijden. Deze geuren verdwijnen na enige tijd vanzelf. Als u wilt dat het sneller gaat, verlucht u in het begin vaker en/of veegt de meubelen lichtjes vochtig af met water, dat een beetje is aangelengd met azijn.

• Bewaar deze instructies goed.

#### **Onderhoudsinstructies voor geloopte/ geoliede meubelen van natuurhout**

De bovenlaag van uw nieuw meubelstuk is behandeld met puur biologische olie. Om deze natuurlijke, geloopte/ geoliede glans te bewaren, raden we u aan het meubel af en toe verder te behandelen met een geschikte meubelolie. Omdat door de soort oppervlaktebehandeling eventuele resten van natuurlijke oliën achterblijven, raden we u aan de meubelen af te wrijven met een pluisjesvrije doek. De doek na gebruik laten drogen en eerst dan wegwerpen.

#### **Onderhoudsinstructies voor natuurlijke/ gelakte meubelen van natuurhout**

De bovenlaag kan het best met een matig vochtige doek worden gereinigd. **Opgelet:** Bijtende of oplosmiddelhoudende reinigingsmiddelen of politoer mogen niet worden gebruikt.

**Onderhoudsinstructies voor meubelen van plaatmateriaal** Gebruik voor de reiniging van uw meubel van plaatmateriaal het best een zachte, niet pluizige doek of een leren doek. Veeg de oppervlakten ietwat vochtig af. **In principe geldt:** Gebruik zeker niet volgende reinigings- en poetsmiddelen:

• **microvezeldoeken** of **vuilgommen**. Deze bevatten vaak fijne slijpdeeltjes die kunnen leiden tot krassen op de oppervlakken;

• **scherpe chemische substanties** zoals **schurende poets- of oplosmiddelen**. Deze kunnen de oppervlakken eveneens beschadigen;

• **schuurpoeder, staalwol** of **pannensponzen**. Ze vernielen het oppervlak zo erg dat een reparatie niet meer mogelijk is;

• **stofzuiger**. Mondstukken en borstels kunnen krassen op de oppervlakken veroorzaken;

• **stoomreiniger**. Door de hoge druk en de hitte, waarmee de stoom op de bovenlagen komt, kunnen deze worden beschadigd of zelfs loskomen van de ondergrond.

**De productontwikkelingsafdeling**

## GB

**Dear customer,** Thank you for your order!

No matter if you bought a piece of furniture made from natural wood, a high-gloss front or a plastic front – every piece of furniture has unique characteristics. Even the texture and structure of wood, such as small knots in natural wood furniture, are part of the individual charisma of each piece of furniture. Since natural wood furniture are permanently exposed to climate and humidity fluctuations, changes to the Surface may occur (e.g. hair cracks or changes in colour) in some cases. In general, brightness decreases and colour saturation increases in the course of time – the wood darkens. The changes mentioned above are normal for natural raw materials such as wood. This booklet provides some care tips for your piece of furniture so that you can enjoy it for a long time.

**The following applies in general:**

• Don't place any hot objects on the furniture.

• Don't place candles directly on the furniture.

• Immediately wipe off any spilled liquids.

• Regularly check if the screws and fittings are tight.

• The typical, aromatic wooden odour is always a proof of quality for natural wood furniture.

• The natural emission of resin may produce bright spots on the knots which can be polished with a dry, lintfree cloth.

• Initially, a slight intrinsic odour is unavoidable for other wooden, paint, leather or upholstery materials too. These odours automatically disappear after a while. If you want to speed up this process, ventilate more often at the beginning and/or wipe out the furniture with a slightly damp cloth which was soaked in water mixed with a small amount of vinegar.

• Keep these notes in a safe place.

#### **Care notes for stripped/oiled furniture made of natural wood**

The surface of your new piece of furniture has been treated with pure organic oil. We recommend an occasional after treatment with suitable furniture oil to preserve this natural, stripped/oil gloss. Since some residue of natural oil may remain on the furniture due to the Surface treatment method, we recommend to rub off the furniture with a lint-free cloth. After use, let the cloth dry completely before disposal.

**Care notes for untreated/painted furniture made of natural wood** Using a moderately damp cloth is the most suitable method for cleaning the surface. **Attention:** Corrosive cleaners as well as cleaners containing solvents or polish must **not** be used.

**Care notes for furniture made of panel materials** We recommend using a soft, lint-free cloth or a shabby for conditioning your piece of furniture made of panel materials. Wipe off the surfaces with a slightly damp cloth or shabby. **The following applies in general:** Please don't use the following detergents or cleaning agents **at all:**

• **microfibre cloths** or **dirt erasers**. They often contain fine abrasive particles which can cause scratches on the surfaces;

• **aggressive chemical substances** as well as **abrasive cleaning agents or solvents**. They may damage the surfaces too;

- **scouring powder, steel wool or scouring pads**. They destroy the surface so badly that reconditioning is impossible;
  - **vacuum cleaners**. The nozzles and brushes can cause scratches on the surfaces;
  - **steam cleaners**. The surfaces may be damaged or separated from the ground due to the high pressure and heat of the water vapour.
- Your product development team**

## IT

**Gentili clienti**, sentiti ringraziamenti per il vostro ordine!

A prescindere che abbiate scelto un mobile realizzato in legno naturale, un fronte lucido o un fronte di materiale plastico opaco – ogni esemplare la sue particolarità. Anche le caratteristiche e la struttura del legno, quali ad esempio rami minori nei mobili di legno naturale, sono parte del fascino individuale di ogni singolo mobile. Dato che i mobili in legno naturale sono esposti al continuo variare del clima e dell'umidità, è probabile che in superficie insorgano mutamenti quali crepe capillari o cambiamenti di colore. Generalmente con passar del tempo diminuisce la chiarezza e aumenta la saturazione del colore – il legno si scurisce. I citati mutamenti sono un normale processo dei materiali naturali, quali appunto il legno. Il presente libretto intende darvi alcuni suggerimenti sulla cura del vostro mobile, affinché vi procuri lunghe soddisfazioni.

**Sostanzialmente vale:**

- Non poggiare oggetti roventi sui mobili.
- Non poggiare candele a diretto contatto dei mobili.
- Asciugare subito i liquidi sversati.
- Ad intervalli periodici controllare se viti e cerniere sono salde.
- Il caratteristico odore fragrante è sempre una prova di qualità dei mobili in legno naturale.
- Le macchie chiare sui rami si formano per via della naturale fuoriuscita di resina, e sono levigabili con un panno asciutto che non lascia peli.
- Anche trattandosi di altri materiali lignei, di vernice, pelle o imbottiti, all'inizio è inevitabile un leggero odore caratteristico. Dopo qualche tempo però, questi odori svaniscono da sé. Potete aiutare a farli volatilizzare in minor tempo cambiando più spesso aria all'inizio e/o passando sui mobili un panno umido d'acqua con qualche goccia d'aceto.
- Conservare bene le presenti istruzioni. **Istruzioni sulla cura dei mobili in legno naturale lisciviato/oliato** La superficie di questo vostro nuovo mobile è trattata con olio puramente biologico. Per mantenere la naturale lucentezza lisciviata/oliata, vi consigliamo di ripetere il trattamento con un adeguato olio per mobili. Dato che per via del trattamento superficiale possono eventualmente residuarsi tracce di prodotto, vi consigliamo di strofinare i mobili con un panno che non lascia peli. Fate asciugare il panno usato prima di smaltirlo.

**Istruzioni sulla cura dei mobili in legno naturale non trattato/verniciato** Il modo migliore di pulire la superficie è usare un panno moderatamente umido. **Attenzione: Non utilizzare lucidi per mobili oppure detergenti abrasivi o a base di solventi.**

**Istruzioni sulla cura dei mobili in materiali pannellati** Per la cura dei mobili in materiali pannellati si consiglia di usare un panno morbido, che non lascia peli, o un panno di pelle. Passare il panno leggermente umido sulle superfici. **Sostanzialmente vale: In nessun caso utilizzare i seguenti detergenti e prodotti per la pulizia:**

- **panni in microfibra o spugne a tampone** Questi prodotti contengono spesso fini particelle abrasive, che possono provocare sgraffiature sui mobili;
- **forti sostanze chimiche** nonché **detergenti o solventi abrasivi**. Anche questi prodotti possono aggredire le superfici.
- **polvere abrasiva, paglietta d'acciaio o spugne abrasive**. Rovinerebbero la superficie in modo tale che non sarebbe più possibile ripararle;
- **aspirapolvere**. Bocchette e spazzole possono sgraffiare le superfici;
- **pulitrice a vapore** Per via dell'elevata pressione e calore con cui il vapore colpisce le superfici, esse rischiano di deteriorarsi o addirittura staccarsi dalla sottostruttura.

**Area Sviluppo prodotti**

## FR

**Chère cliente, cher client**, Merci pour votre commande !

Peu importe que vous ayez acheté un meuble fabriqué en bois naturel, un face haute brillance ou une face en plastique mat – chaque meuble a ses propriétés spécifiques. Même les propriétés et la structure du bois, comme par exemple les petits nœuds sur des meubles en bois naturel, font partie de l'aspect de chaque meuble. Comme le meuble en bois naturel est soumis aux variations permanentes du climat et de l'humidité, il se peut que quelques modifications surviennent sur la surface, comme par exemple de fines fissures ou des décolorations. En règle générale, au cours du temps, la clarté du bois diminue et son intensité de couleur augmente – le bois devient foncé. Les modifications susnommées sont un processus normal des matières naturelles comme le bois. Ce petit livret vous donne quelques astuces sur l'entretien de votre meuble pour que vous puissiez en profiter longtemps.

**En règle générale :**

- Ne pas poser d'objets chauds sur le meuble.
- Ne pas poser de bougies directement sur le meuble.
- Essuyer immédiatement les liquides renversés.
- À intervalles réguliers, contrôler que les vis et les ferrures sont bien en place.
- L'odeur aromatique typique du bois est toujours une preuve de qualité des meubles en bois naturel.
- Les endroits clairs sur les nœuds se produisent par une sécrétion naturelle de résine qui s'élimine avec un chiffon sec non pelucheux.
- Les autres matériaux comme le bois, la peinture, le cuir ou le rembourrage dégagent inévitablement une légère odeur. Ces odeurs disparaissent d'elles-mêmes avec le temps. Si vous souhaitez qu'elles disparaissent plus vite, au début, aérez plus souvent et essuyez les meubles avec un chiffon légèrement imbibé d'eau mélangée avec un peu de vinaigre.
- Conservez bien cette notice.

**Instructions de soin pour les meubles lessivés/huilés en bois naturel** La surface de votre nouveau meuble est traitée avec de l'huile purement biologique. Pour conserver le brillant de ce meuble lessivé/huilé, nous recommandons de faire un traitement occasionnel avec de l'huile à meuble. Comme le type de traitement de Surface peut éventuellement laisser des résidus d'huile naturelle, nous vous recommandons de frotter le meuble avec un chiffon non pelucheux. Après l'utilisation, laissez sécher le chiffon et ensuite le jeter.

**Instructions de soin pour les meubles naturels/peints en bois naturel** La surface se nettoie de préférence avec un chiffon légèrement humide. **Attention :** Les détergent agressifs ou à teneur en solvant ou les produits de polissage **ne doivent pas** être utilisés.

**Consignes de soin pour les meubles avec des plaques en dérivé du bois** Pour l'entretien de votre meuble en plaques en dérivé du bois, utilisez de préférence un chiffon doux non pelucheux ou une peau de chamois. Essuyez la surface légèrement humide. **En règle générale :** Veuillez n'utiliser **en aucun cas** les détergents suivants :

- **Chiffons à microfibres ou gomme à saleté**. Ils contiennent souvent de fine particules abrasives qui peuvent rayer les surfaces ;
- **substances chimiques agressives** ainsi que **des détergents abrasifs**. Ceux-ci peuvent également endommager les surfaces ;
- **poudre à récurer, paille de fer ou éponge grattant**. Elles détruisent la surface si profondément qu'il n'est plus possible de la retraiter ;
- **aspirateur**. Les buses et les brosses peuvent rayer la surface ;
- **nettoyeur à vapeur**. De fait de la haute pression et de la chaleur avec lesquelles la vapeur d'eau sort sur la surface, elles peuvent être endommagées et même décoller la base.

**Votre service de développement de produits**

## TR

**Sevgili Müşerimiz**, Siparişiniz için çok teşekkür ederiz!

Doğal ahşap malzemeden yapılmış bir mobilya aldığınızda, parlak veya mat plastik kaplama da olsa – her mobilya parçasının kendine özgü özellikleri vardır. Ayrıca, doğal ahşap mobilyaların küçük parçaları gibi ahşap dokusu ve yapısı, mobilyanın her ayrı parçasının ayrı çekiciliğinin bir parçasıdır. Mobilya, doğal ahşabın kalıcı hava ve nem dalgalanmalarına maruz kaldığında, nadir de olsa çatlak veya renk atması gibi yüzey değişiklikleri meydana gelebilir. Genellikle parlaklık ve ahşabın koyu rengini sağlayan renk doyumunu zaman içinde azalır. Bu değişiklikler ahşap gibi doğal hammaddelerle normal bir süreçtir. Bu kitapçık, mobilyanızı uzun yıllar kullanmak için bir takım bakım ipuçları verecektir.

**Temel olarak:**

- Mobilyanın üzerine sıcak nesnelere koymayın.

- Mumiile mobilyanin üzerine dođrudan koymayın.
- Dökülen sıvıları derhal bezle silin.
- Vidaların ve bađlantı elemanlarının sıkı olup olmadıklarını periyodik olarak kontrol edin.
- Dođal ahıap mobilyada ahıabın tipik, aromatik kokusu her zaman kalitesinin bir kanıtıdır.
- Dođal ređinden kaynaklanan parlak noktalar, kuru, tiftiksiz bir bez ile parlatılabilir.
- Ayrıca diđer ahıap, lake, deri veya döemelik kumađmalzemeler bađangıçta giderilemeyen hafif bir koku bı rakabilir. Bu kokular bir zaman sonra kendiliđinden kaybolacaktır. Bu süreci hızlandırmak isterseniz, bađangıçta ortamı daha sık havalandırın ve/veya mobilyayı biraz sirke kattıđınız su ile ıslattıđınız bir bez ile silin.
- Bu talimatları dikkatlice izleyin.

**Yıkandıđıya lanmı döal alıp mobilyanın bakımı** Yeni mobilyanızın yüzeyi, saf organik yađ ile ılenmıđir. Bu döal, yıkanımlı yađlanmıđı parlaklıđı korumak için, arada sırada uygun bir mobilya yađ uygulamanızı öneririz. Muhtemelen yüzey ılemi nedeniyle, döal yađ, mobilya üzerinde iz bırakabilir, bu durumda tiftiksiz bir bez ile bu yađı silmenizi öneririz. Bezi kullandıktan sonra ve atmadan önce kurumaya bırakın.

**Döal alaptan yapılmı döal/boyalı mobilyanın bakımı**

Yüzey en iyi hafif nemli bir bezle temizlenebilir. **Dikkat: Aındırıcı** veya çözücü bazlı temizleyiciler veya cila kullanılmamalıdır.

**Sunta mobilya malzemelerinin bakımı** Sunta malzemeden yapılmıđ mobilyanızın bakımı için, yumuđak, tiftiksiz bir bez veya güderi kullanı. Hafif nemli bir bez ile yüzeyi temizleyin. **Temel olarak: Lütfen ađdaki temizlik araçlarından ve maddelerinden kaçının:**

- mikro fiber kumađ veya bez. Bunlar yüzeyin çizilmesine neden olabilen ince ađındırıcı parçalar içerir;
- keskin ve aındırıcı temizlik kimyasalları veya çözücüler scharfe. Bunlar da yüzeye hasar verebilir;
- ovma tozu, çelik yünü veya ovma sünger. Yüzeyi, gidermeyi imkansız hale getirecek derecede güçlü bir ekilde bozar;
- elektrik süpürgesi. Hortum ađzı ve fırçalar yüzeyi çizebilir;
- buharlı temizleyici. Suyun yüzey üzerine buhar olarak uygulanmasını sađlayan yüksek basınç ve ısı ile, mobilya hasar görebilir veya ayrılabilir.

**Ürün Geliştirme Departmanı**

**RU**

:/;(;< !",#\*\*(!)#\$! ' ( ) \*, ) - . / 0) 1 2) 1, 3( ) 445 6 2) 7) 2!  
89+ : 5 05 4. ; - . + : - 3( . - / 3: 3( < . 2 4) 9 - ) ( < 4 + \* + , 3 - 30 ) , \*( ! 4 " 30 # ( . / ) 9 + 0 # ; ) 43 ( < . 2 ; ) 19. 7) 7) \$ , + 6 03% . 319 < 10 + ,  
+ 1 + : 3445 3 10 + 6 190 . & 0 + 6 190 . ) 19 - 79 - ) , - 3031. 45, 4) ; - . / 3 - , 1 ( 3, 5 1 ' < 30 4 ) / 3 : 3 ( . . 2 4 ) 9 - ) ( < 4 + \* + , 3 - 30 ) , ! 0 ( ! # 9 ! ' ) 19 # <  
. 4 , 0 . ) ( < 4 + \* + + ( - + / ( 34 ! ) 7) \$ , + \* + ; - 3 , / 39 ) / 3 : 3 ( . . ) + 1 + ( < 7 / 3 : 3 ( < . 2 4 ) 9 - ) ( < 4 + \* + , 3 - 30 ) ; + , 03 - \* ) 39 ! ! ; + 19 + 445 /  
. 2 / 3434 . ! / 7 . / ) 9 . ) - + 0 ! 0 ( ) \$ 4 + 19 , 33 ; + 03 - \* 4 + 19 < 1 + 0 - 3 / 343 / 319 / . / + \$ 39 . 2 / 34 . 9 < 1 : / + \* 9 ; + 1 0 . 9 < ! 9 + 47 . 3 9 - 3% . 45 ,  
/ + \$ 39 . 2 / 34 . 9 < ! " 039 . + : 5 ' 4 + , 3 - 30 + ; + 193 ; 344 + 93 4339 . 9 . 2 / 3434 . ! ! 0 ( ! # 9 ! + : 5 ' 45 / ! 0 ( 34 . 3 / , 7 \* , ) - 3 ' < . , 39 +  
4 ) 9 - ) ( < 4 + / , 3 - 303 . - . 9 + 6 : - + / # - 3 ; - . 03 , 34 + 4317 + ( < 7 + 1 + 039 + 0 + 94 + 1 . 93 ( < 4 + \* , ) 2 ) 0 / 36 / 3 : 3 ( < # , ' 9 + : 5 + 4 ) ; - + 1 ( \$ . ( ) 0 /  
7) 7 / + \$ 4 + , + ( < 3 .  
\$ % ' , / ' ! " + ( / % # ( :  
• 0 3 19) 0 < 93 4) / 3 : 3 ( < \* + - ! ' . 3 ; - 3 , / 395 .  
• 0 3 19) 0 < 93 43 ; + 1 - 3 , 190344 + 4) / 3 : 3 ( < \* + - ! % . 3 103' . .  
• ) - + ( . 9 # \$ . , 7 + 19 < 05 9 . - ) 693 1 - ) 2 \$ 3 .  
• 13 \* ( ! - 4 + ; - + 03 - ! 693 ; - + ' 4 + 19 < ; + 1 ) , 7 . 0 . 49 + 0 . + / . 07 . .  
• + : - ) 9 . 93 04 . / ) 4 . 3 , ' 9 + 2 ) ; \* , 3 - 30) 013 \* , ) ! 0 ( ! 39 ! ! ; - . 24) 7 + / 7 ' 3190 / 3 : 3 ( . . 2 4 ) 9 - ) ( < 4 + 6 , - 3031 . 45 .  
• 2) / , \* , 3 - 4 < / 3 : 5 ( . 1 ' < ! , ; + ! 0 ( ! # 9 ! ! 1039 ( 53 / 319 ) . 2 2) 3193190344 + \* + 05 \* + , ) 1 / + ( 5 . 3 \* / + \$ 4 + 9 ; + ( - + 0 ) 9 < 1 ; + / + % < # 1 \* + 6  
97) 4 . : 32 0 + - 1 ) .  
• + 9 7 + / ; + 4349 + 0 / 3 : 3 ( . . 2 + 9 + 0 ( 3445 \* . 2 , 3 - 30 ) . 7 + \$ . ; + 7 - 595 \* ( ) 7 + / ; + 4 ) ' ( ) 9) 7 \$ 3 43 / . 4 3 / + : . , 39 . 1 \* + . 9 < 2 ) ; \* . , 9 .  
2) ; ) \* . ' 1 ' 324 9 1) / . ' 3 - 32 437 + 9 + + 3 0 - 3 / ! . 4 1 ( . 05 \* + 9 . 93 ; + 17 + 33 . 2 ) 0 . 9 < ! + 9 4 . \* , ' ) % 3 ; - + 039 - 0) 693 ; + / 3 % 34 . 3 . ; - + 9 . - ) 693  
/ 3 : 3 ( < 9 ! ; 7 + 6 , ' 9 < 1 / + ' 344 + 6 0 + , + 6 143 : + ( < / . / 7 + ( . ' 3190 + / 7 1 ) .  
• & + \* - ) 4 . 93 . 9 . 7) 2) 4 . ! .  
: # ( & ( ' % & " , \* , \* & ( ' ) \* + ( # \$ ' < . ! + ! / , < , " + ( " , ) ( ' ' < ( ! # , ) \$ \* % # % < ( % # , < ) + 03 - \* 4 + 19 < 7 ; ( 3 44 + \* + 0 ) / . ; - 3 , / 39 ) / 3 : 3 ( .  
+ : - ) : + 9) 4 / ) 1 ( + / 4 ) . . + ( + \* ' 317 + 6 + 14 + 03 . 89 + : 5 1 + \* - ) 4 . 9 < 31931903445 6 : ( 317 / 3 : 3 ( . , 7 + 9 + - 56 36 ; - . , ) 39 % 3 ( + ' < . ( . / ) 1 ( + / 5  
- 37 + / 34 , 3 / + : - ) : 95 0) 9 < , + ; + ( 4 . 93 ( < 4 + + : - ) : 95 0) 9 < / 3 : 3 ( < ; + , \* + ! % / / ) 1 ( + / . ) + 17 + ( < 7 ; + 1 ( 3 + : - ) : + 97 . ; + 03 - \* 4 + 19 . 4) 436  
/ + \$ 39 + 19) 9 < ! / ) 1 ( + / 5 - 37 + / 34 , 3 / 9 % ) 93 ( < 4 + 05 9 . - ) 9 < ; + 03 - \* 4 + 19 < 97) 4 < # : 32 0 + - 1 . ) + 1 ( 3 . 1 ; + ( < 2 + 0) 4 . ! 05 1 / . 93 97) 4 < .  
( . / < ; + 9 + / 9 . ( . 2 - 693 .  
: # ( & ( ' % & " , \* , \* & ( < ! " ! # \$ \* % & ' ! , " + ( " , ) ( ' ' , - , % # ( # % + , / ( ' ' , - , ! + ! / ( ) + 03 - \* 4 + 19 < ( ' / 3 013 + \* + ' . % ) 39 ! 1 ; + / + % < # / 3 - 344 + 0 ( ) \$ 4 + 6 97) 4 . 3 ' % < ( ' % ! : 3 . 7 . 3 . 1 + , 3 - \$ ) % 3 - ) 190 + - . 93 ( . ' . 19 ! % 3  
1 - 3 , 190 ) . ; + ( - + ( . . 1 ; + ( < 2 + 0 ) 9 < ! # \$ & & .  
: # ( & ( ' % & " , \* , \* & ( < ! " ! # \$ \* % & 0 1 2 % 0 3 2  
5 ( ! \* + , ) 2 / 3 : 3 ( < # . 2 5 & ) . 5 - ) . 1 ; + ( < 2 693 / ! \* 7 # 97) 4 < : 32 0 + - 1 ) . ( . 2 ) / . ) - + 9 . - ) 693 ; + 03 - \* 4 + 19 . 1 ( 3 \* 7) 1 / + ' 344 + 6 97) 4 < # .  
\$ % ' , / ' ! " + ( / % # ( : + \$ ) ( 619 ) , ' % / # ! , < % # # ) ( 143 . 1 ; + ( < 2 693 1 ( 3 , # % . 3 ' . 19 ! % . 3 1 - 3 , 190 ) :  
• < % # + , + % # + / ! % ( # + ) # % ( . " & ) ' , / / , . % ) ! # % . 6 ) ' ) 19 # + 4 . 1 + , 3 - \$ ) 9 / 3 ( 7 . 3 ' ) 19 . " 5 ) : - ) 2 04 + \* + 03 ( 3190 ) , 7 + 9 - 53 / + \* 9  
; + ) - ) ; ) 9 < ; + 03 - \* 4 + 19 < ;  
• % ) + . ! ! % ) # \* ( ! % < # % # ) . ) % % ) & ( % ! % + ! . % ) / ( / + ( % ) / + , - ) ! # % % ( " + ( % ) / < , + ! # ) , < . + 4 . 9) 7 \$ 3 / + \*  
; + 0 - 3 . 9 <  
; + 03 - \* 4 + 19 < ;  
• ) % ) & ( ! , + , - , # , % ) ( # \$ \* + \* ) ( # \* ( . % # + ! " , # . + 4 . - ) 2 / ) # 9 ; + 03 - \* 4 + 19 < 4) 19 + ( < 7 + ' 9 + + 4 ) \$ 3 43 ; + , ( 3 \$ . 9  
0 + 119) 4 + 0 ( 34 . # ;  
• " # ! % , % & ; + ( . % 39 . 4 ) / + \* 9 ; + ) - ) ; ) 9 < ; + 03 - \* 4 + 19 < ;  
• " ( + , ) % % ) ! # \$ . ) - , ; + ) ; ) # % . 6 4 ) ; + 03 - \* 4 + 19 < ; + , 05 1 + 7 . / , ) 0 ( 34 . 3 / . 1 05 1 + 7 + 6 93 / ; 3 - ) 9 - + 6 / + \$ 39 ; + 0 - 3 . 9 < 33 . , ) \$ 3  
05 20) 9 < - ) 11 ( + 34 . 3 , - 3031 . 45 .  
1 ' ( % # \* ) - % < % " , ; ! # ( ' % & < % , # , # # ! # ) % / + ( & + ( " , ) % # , /

**RO**

**Dragi clienti,** v7 mulțumim pentru comanda dvs.!

Indiferent dacă aș achiziționa o piesă de mobilier confecțonată din lemn natural, o fațet7 cu luciu intens sau o fațet7 mat7 din material plastic – fiecare pies7 de mobilier are caracteristici complet speciale. Atât natura cât % structura lemnului, cum ar fi de exemplu micile noduri la mobila din lemn natural, constituie parte a specificului individual pentru fiecare pies7 de mobilier. Deoarece mobila din lemn natural este expuș7 variađilor persistente de clim7 % umiditate, la nivelul suprafeței pot s7 apar7 modific7ri sporadice, cum ar fi de exemplu microtursuri sau modific7ri ale culorii. De regul7, în decursul timpului se reduce str7lucirea, iar saturađa culorilor crește – lemnul se închide la culoare. Modific7rile mențonate reprezint7 un proces normal în cazul materialelor naturale, precum lemnul. Aceast7 broșur7 v7 ofer7 câteva sfaturi pentru întreñerea mobilierului dvs., astfel încât s7 v7 bucurađ de el timp îndelungat.

**Reguli general valabile:**

- Nu așeză pe mobil7 obiecte fierbiiđ.
- Nu amplasađ lumân7ri direct pe mobilier.
- 9tergă imediat lichidele v7rsate.
- Verificađ la intervale regulate poziđa ferm7 a %uruburilor % a feroneriei.
- Mirosul tipic, aromatic al mobilierului din lemn natural reprezint7 întotdeauna o garanțe a calit7đii.
- Locurile de culoare deschis7 de la noduri apar printr-o ieñre natural7 a r7ñnii la suprafaș7 % pot fi lustruite cu o cârp7 uscat7, care nu las7 scame.
- 9i în cazul altor materiale din lemn, piele, l7cuite sau tapiãte persist7 în mod inevitabil la început un miros propriu uñor. Aceste mirosuri dispar în timp de la sine. Dacă dorii s7 contribuia la acest lucru, aerisiđ mai des la început %sau %tergeđ mobila cu puñ7 ap7 % ođet.
- P7strađ aceste instrucđuni în condiđi optime.

**Indicații pentru întreținerea mobilierului din lemn natural tratat cu leie/ impregnat cu ulei** Suprafața noului dvs. mobilier este tratată cu ulei biologic pur. Pentru a menține acest luciu natural, tratat cu leie/ impregnat cu ulei, vă recomandăm să aplicați din când în când un tratament ulterior cu ulei adecvat pentru mobilul. Deoarece modul de tratare a suprafeței poate să lase eventuale reziduuri de ulei natural, vă recomandăm să frecați mobilul cu o cârpă care nu lasă scame. După utilizare lăsați cârpa să se usuce, apoi îndepărtați impuritățile.

**Indicații pentru întreținerea mobilierului din lemn natural netratat/lacuit** Suprafața se curăță în mod optim cu o cârpă ușor umezită. **Atenție:** A nu se utiliza detergenți sau substanțe de lustruit corosive sau care conțin solvenți. **Indicații pentru întreținerea mobilierului din materiale fibrolemnoase** Pentru întreținerea mobilierului din materiale fibrolemnoase, vă recomandăm să utilizați în mod optim o cârpă moale care nu lasă scame sau o bucată de piele țibuită de țers. Țergeți suprafața cu puțin apă. **Reguli generale valabile:** Vă rugăm să nu utilizați în niciun caz următoarele substanțe sau mijloace de curățat:

- **cărpe din microfibre sau bureți de curățat**. Acestea conțin adesea mici particule abrazive care pot zgâria suprafețele;
- **substanțe chimice corosive**, precum **solvenți sau substanțe de curățat abrazive**. În aceste cazuri se poate deteriora suprafața;
- **praf de curățat, bureți din fibră de est sau răzuitoare**. Acestea pot să deterioreze suprafețele în anumite zone, încât nu mai este posibilă recondiționarea lor;
- **aspiratoare**. Duzele și perile pot zgâria suprafețele;
- **curățarea cu abur**. Suprafețele expuse la presiunea și temperatura excesivă a aburului, pot să se deterioreze sau chiar se pot deplasa de pe suportul de bază.

Departamentul dvs. de creație produse

## CU

**Vășă zăkaznice, vășă zăkazníkú, d: kujeme za Vášú objednávkú!**

Jedno, zda jste zakoupili nábytek zhotovený z přírodního dřeva, nebo s vysokým leskem nebo matně plastové – každý kus nábytku má své zcela speciální vlastnosti. Také kvalita a struktura dřeva, jako například menší suky u nábytku z přírodního dřeva, jsou součástí individuálního vyzdobení každého jednotlivého kusu nábytku. Protože je nábytek z přírodního dřeva vystaven neustálým změnám klimatu a vlhkosti, mohou se ojediněle vyskytnout změny v povrchu jako například vlasové trhliny nebo změny barvy. Světlost všeobecně: b: hem časů klesá a sytost barvy se zvyšuje – dřevo tmavne. Uvedené změny jsou u přírodního materiálu jako dřeva normální proces. Tato knižka Vám poskytne několik tipů pro péči o Váš nábytek, abyste se z nich mohli radovat dlouhou dobu.

**Zásadní platí:**

- Nepokládejte na nábytek horké předměty.
- Nestavte svíčky přímo na nábytek.
- Rozlité kapaliny ihned utřete.
- V pravidelných intervalech kontrolujte, zda jsou pevně utažené šrouby a kování.
- Typická, aromatičtější dřeva je u nábytku z přírodního dřeva vždy důkazem kvality.
- Světlost místa u suků vznikají například v roztroušeném úniku pryskyřice a mohou se přilepit suchým hadříkem, který nepouští vlákna.
- Také u jiných dřevných, lakovaných, kožených nebo aluminovaných materiálů je slabší vůně / zápach na začátku nevyhnutelný. Tyto pachy zmizí po nějaké době. Pokud tomu budete chtít napomoci, v trejtu na začátku čistěte ji a/nebo nábytek lehce otřete vodou s trochou octa.
- Tyto pokyny dobře uschovejte.

**Pokyny pro péči o luhovaný nábytek/ nábytek natřený olejem z přírodního dřeva**

Povrch Vašeho nového nábytku je ošetřen čistým biologickým olejem. Aby si zachoval tento přírodní lesk, doporučujeme nábytek občas ošetřit vhodným olejem na nábytek. Protože podle druhu povrchové úpravy mohou na povrchu zůstat případné zbytky přírodního oleje, doporučujeme Vám nábytek otřít hadříkem, který nepouští vlákna. Hadřík nechejte po použití uschnout a teprve poté ho zlikvidujte.

**Pokyny pro péči o nábytek ponechaný v přírodním stavu/lakovaný nábytek z přírodního dřeva**

Povrch nejlépe vyčistíte lehce navlhčeným hadříkem. **Pozor:** Leptavé čisticí prostředky a politury s obsahem rozpouštědel se nesmí používat. **Pokyny pro péči o nábytek z deskových materiálů** Při péči o Váš nábytek z deskových materiálů použijte nejlépe měkký hadřík, který nepouští vlákna, nebo kožený hadřík. Povrch otřete navlhčeným hadříkem. **Zásadní platí:** V žádném případě **nepoužívejte** následující čisticí prostředky:

- **hadříky s mikrovlákny nebo samotsticí houbičky**. Tyto obsahují jemné abrazivní částice, které mohou vést k poškrábání povrchu;
- **silné chemické substance a abrazivní čisticí prostředky a rozpouštědla**. Rovněž mohou poškodit povrchy;
- **abrazivní prášek, ocelovou vlnu nebo drátěnky**. Zničily povrch tak, že jeho oprava již nebude možná;
- **vysavač**. Trysky a kartáče mohou poškrábat povrchy;
- **parní čistič**. Povrch může poškodit vysoký tlak a žár vodní páry nebo dokonce může dojít k jejich uvolnění od podkladu.

**Váš oděvní vývoj nových výrobků**

## SK

**Vážení zákazníci, vďaka za vašú objednávku!**

Bez ohledu na to, či jste si zakoupili nábytek vyrobený z přírodního dřeva s vysokolesklými nebo matnými plochami nebo s matnými plochami z plastů – každý nábytek má svoje celkom špecifické vlastnosti. Aj kvalita a štruktúra dreva, ako napríklad menšie hrčky pri nabytku z prírodného dreva, sú súčasťou individuálneho vyzdobenia každého kusu nábytku. Keďže je nábytek z prírodného dreva vystavený neustálým výkyvom klímy a vlhkosti, môžu sa ojediněle vyskytnúť zmeny v jeho povrchovej ploche, ako napríklad vlasové trhliny a zmeny farby. Vo všeobecnosti sa s časom zmenšuje svetlosť povrchu a pribúda nasýtená farba – drevo tmavne. Uvedené zmeny sú u prírodného materiálu, ako je drevo, normálnym procesom. Táto príručka vám ponúka niekoľko rád ohľadne ošetrovania vášho nábytku, aby ste sa z neho mohli dlho tešiť.

**Zásadne platí:**

- Neuložte na nábytek žiadne horúce predmety.
- Nepostavte priamo na nábytek žiadne sviečky.
- Vyliate kvapaliny ihneď utrite.
- V pravidelných časových intervaloch skontrolujte pevné uloženie skrutiek a kovania.
- Typický, aromatičtější pach dreva je pri nabytku z prírodného dreva vždy dôkazom kvality.
- Svetlé miesta na hrčkách vznikajú prirodzeným vystupovaním živice a dajú sa odstrániť so suchou utierkou bez vlákien.
- Zo začiatku sa nedá zabrániť ani slabému charakteristickému pachu iných drevených, náterových, kožených alebo aluminických materiálov. Tieto pachy sa po určitom čase samočinne stratia. Ak tento proces chcete urýchliť, vetrajte spočiatku častejšie a/alebo utierajte nábytek s utierkou, zvlhčenou vo vode s trochou octu.
- Dobré si odložte tieto upozornenia.

**Pokyny pre ošetrovanie naluhovaného/ naolejovaného nábytku z prírodného dreva**

Povrch vášho nového nábytku je ošetrený čistým biologickým olejom. Pre zachovanie tohoto naluhovaného/naolejovaného lesku vám doporučujeme príležitostne ho dodatočne ošetriť vhodným olejom pre nábytek. Nakoľko pod spôsobu ošetrovania povrchu môžu na bôh zostať prípadne zvyšky prírodného oleja, doporučujeme vám, vyutierať nábytek s utierkou bez vlákien. Po použití nechajte utierku vyschnúť a až potom ju zlikvidujte. **Pokyny pre ošetrovanie prírodného/ nalakovaného nábytku z prírodného dreva** Povrch sa dá najlepšie vyčistiť so suchou navlhčenou utierkou. **Pozor:** Dráždivé alebo rozpúšťadlá obsahujúce čistiace alebo leštiace prostriedky sa nesmú používať. **Pokyny pre ošetrovanie nábytku z drevovláknitých dosiek** Na ošetrovanie vášho nábytku z drevovláknitých dosiek je ideálne použiť mäkkú utierku bez vlákien alebo koženú utierku. Utierajte povrchy so suchou navlhčenou utierkou. **Zásadne platí:** Nepoužívajte v žiadnom prípade nasledujúce čistiace alebo leštiace prostriedky:

- **mikrovlákňité utierky alebo čističe**. Tieto obsahujú brúsne častice, ktoré môžu viesť k poškrábaniu povrchov;
- **ostré chemické látky** ako aj **drhúce čistiace alebo leštiace prostriedky**. Tieto môžu povrch taktiež poškodiť;
- **prášky na drhnutie, oceľovú vlnu alebo škrabky na hrnce**. Zničia povrch natoľko, že už viac nie je možná jeho oprava;
- **vysavač**. Hubice a kefy môžu povrch poškrábať;
- **parné čističe**. Vysokým tlakom a teplotou, s akými vodná para naráža na povrchy, sa tieto môžu poškodiť alebo dokonca odlepiť od podkladu.

**Váš vývoj výrobku**

## HU

**Kedves Vásárlónk!** Köszönjük a megrendelését!

Függetlenül attól, hogy természetes fából vagy más anyagból készült fényes vagy matt felületű bútort vásárolt, minden egyes bútor egyedi jellemzőkkel rendelkezik. A faanyagok és szerkezetüknek egyedi jellemzői, pl. A kisebb ágak miatt göcsök a természetes faanyagból készült bútoroknál minden egyes bútornak egyedi megjelenést kölcsönöznek. A természetes fából készült bútor folyamatosan ki van téve a hőmérsékletes páratartalom-változásoknak, így annak felületén egyedi változások jelentkezhetnek, pl. Hajszárepedések és színváltozások. Általánosságban megállapíthatjuk, hogy a világosság és a színtelítettség az idővel csökken – a bútor sötétebbé válik. Ezek a változások a természetes alapanyagok, pl. a fa használata esetén teljesen normálisak. A kézikönyvecske célja, hogy pár ötletet adjon a bútor ápolásához, hogy annak használatát hosszan élvezhesse.

### **Általános utasítások:**

- Ne tegyen forró tárgyat a bútorra.
- Ne tegyen gyertyát közvetlenül a bútorra.
- A kifolyt folyadékot azonnal törölje fel.
- Rendszeres időközönként ellenőrizze a csavarok feszességét és az alátéteket.
- A természetes fából készült bútorok aromás fa illata a minőség jele.
- A göcsöknél található világos foltokat a természetes gyantaáramlás okozza, amit egy száraz, szőszmentes ronggyal törölhet le és polírozhat.
- A fa-, a lakk-, a bőr- és a kárpitanyagok a kezdetben gyengén illatanyagokat bocsátanak ki. Ezen illatanyagok kibocsátása egy idő után magától megszűnik. Ha ezt szeretne felgyorsítani, akkor a bútor használatának elején szellőztessen gyakrabban és/ vagy törölje le a bútort egy kevés vízzel, amibe egy kicsi ecetet is rak.
- Erizze meg az útmutatót, hogy azt később is használhassa referenciaként.

**Ápolási tanácsok kezelt/olajjal megkent természetes fából készült bútorokhoz** A bútor felületét tiszta, biológiai olajjal kezeltük. A természetes kezelés/olajozás fényének megőrzéséhez javasoljuk, hogy néha kenje után a bútort megfelelő bútorolajjal. Ahhoz, hogy a bútor felületén ne legyen túl sok természetes olaj javasoljuk, hogy a bútort törölje le szőszmentes ronggyal. Engedje, hogy a rongy megszáradjon, és azt csak ezután selejtezze le.

**Ápolási tanácsok kezeletlen/lakkozott természetes fából készült bútorokhoz** A felületet a legkönnyebben egy kissé nedves ronggyal lehet a legjobban tisztítani. **Figyelem:** Tilos maró hatású vagy oldószert tartalmazó tisztítószer vagy polírozószer használni. **Ápolási tanácsok bútorlapból készült bútorokhoz** A bútorlapból készült bútorokhoz a legjobb, ha puha, nem rojtosodó rongyot vagy bőrkefént használ. Törölje le a felületeket kissé nedves ronggyal. **Általános utasítások:** Semmilyen körülmények között **se használja** a következő tisztítószerket:

- **mikroszálakendőanyag szennytörölő radír.** Ezek gyakran apró csiszolószemcséket tartalmaznak, amelyek a felületet összekarcolhatnak;
- **erős vegyszerek, pl. Súrolószert tartalmazó tisztítószer** vagy **oldószerek.** Ezek ugyanúgy tönkre teheti a felületet;
- **súrolópor, fémszálak dörzsölőanyag** vagy **edény súrolószer.** Ezek annyira tönkre teszik a felületet, hogy annak javítása nem lehetséges;
- **porszívó.** A cső és a kefék a felületet összekarcolhatják;
- **gőztisztító** A magas nyomás és a hő miatt a gőz a felületen keresztül behatolhat az anyagba, ami sérüléseket okoz, és akár a felület le is válhat.

**A termékfejlesztés**