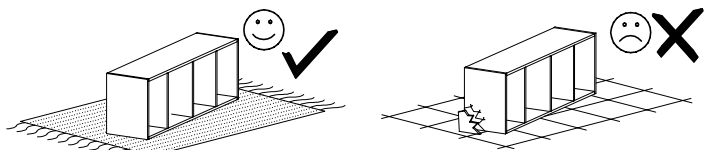


PRZED ROZPOCZĘCIEM MONTAŻU ZAPOZNAĆ SIĘ Z INSTRUKCJĄ  
 READ THE INSTRUCTION CAREFULLY BEFORE ASSEMBLING

# PARTY – Antresola 16/17



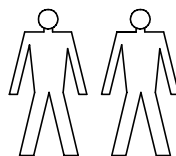
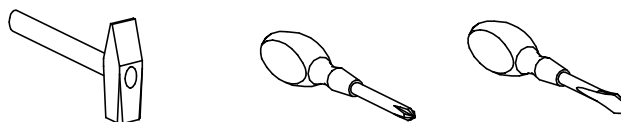
MONTOWAĆ NA MIEKKIM PODŁOŻU TYPU: KOC, DYWAN.  
 ASSEMBLE ON SOFT SURFACE LIKE A CARPET OR BLANKET

Elementy drewniane oraz miejsca styku tych elementów z płytą laminowaną czyścić tylko miękką szmatką. Chronić przed wilgocią.

Wood components and contact points of the elements with the laminated plate cleaned only with a soft cloth. Protect from moisture.

Narzędzia niezbędne do montażu  
 (nie dostarczane przez producenta)

Tools required for assembly  
 (not provided by the manufacturer)

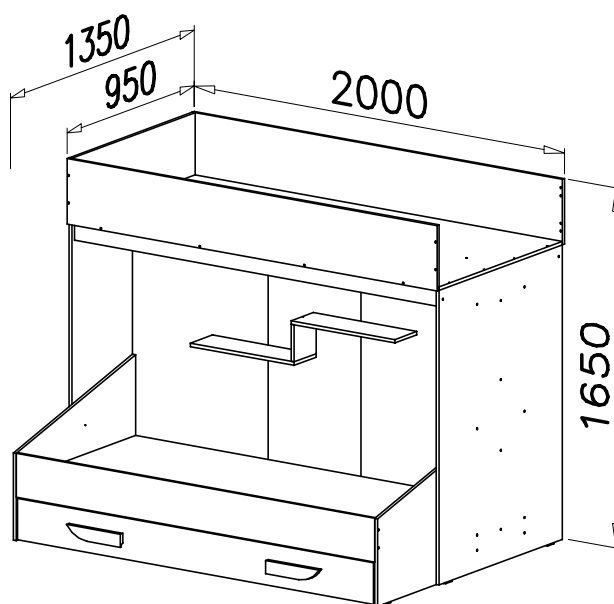
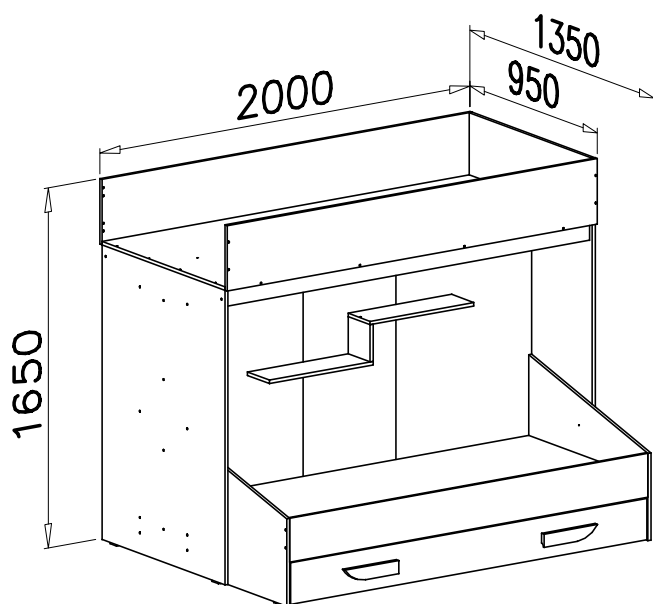


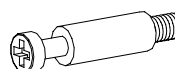
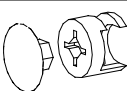

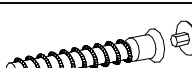


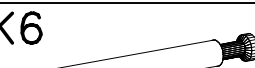
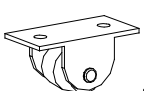





W PRZYPADKU REKLAMACJI PROSZĘ OZNACZYĆ  
 NUMER SERII OPISANY NA ETYKIECIE OPAKOWANIA

IN CASE OF COMPLAINT PLEASE INDICATE THE SERIAL  
 NUMBER DESCRIBED ON THE PACKAGE LABEL.

⑦ → ⑪

⑫ → ⑯

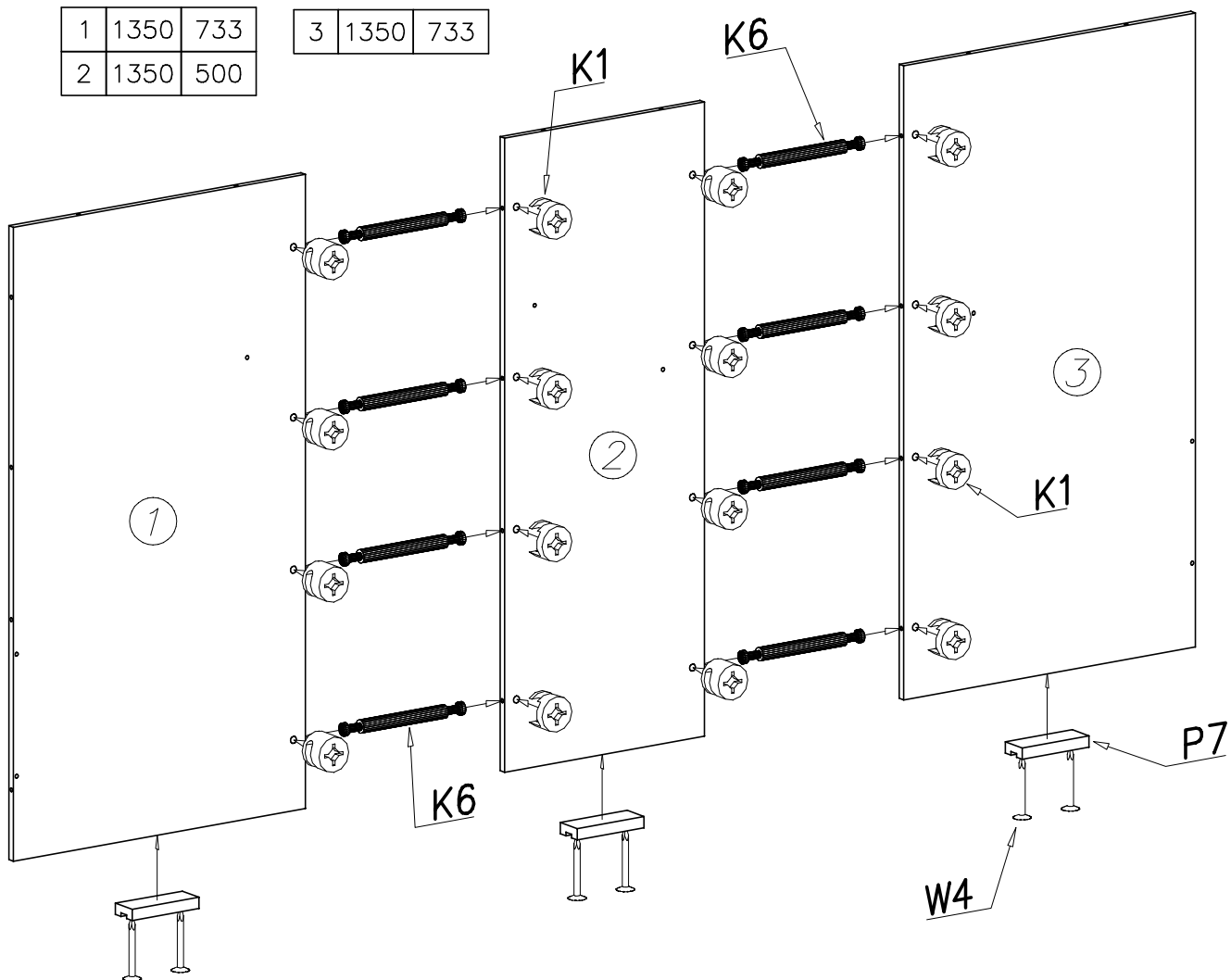


B7 ø8x30 x52	K5  x8	K1  ø15x12 x24	W2 4mm x1	G14  3,5x40 x4
A1  ø7x50 x70	G4  4x16 x12	G3  4x30 x4	K6  x8	P24  x6
P7  x11	G16  4x25 x4	E33  x2	W4  x22	G9  5x40 x12

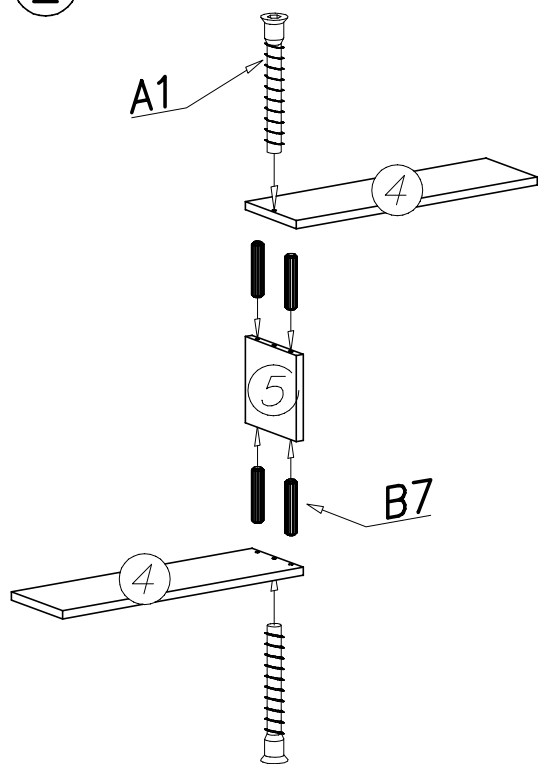
1

1	1350	733
2	1350	500

3	1350	733
---	------	-----

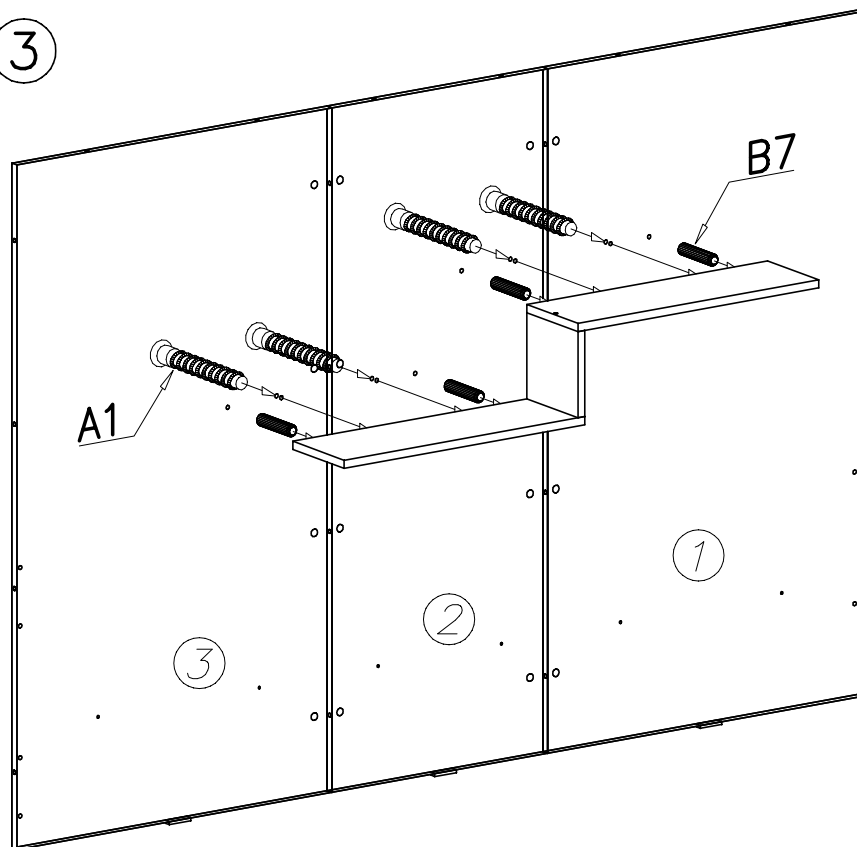


2



4	560	170
5	170	170

3



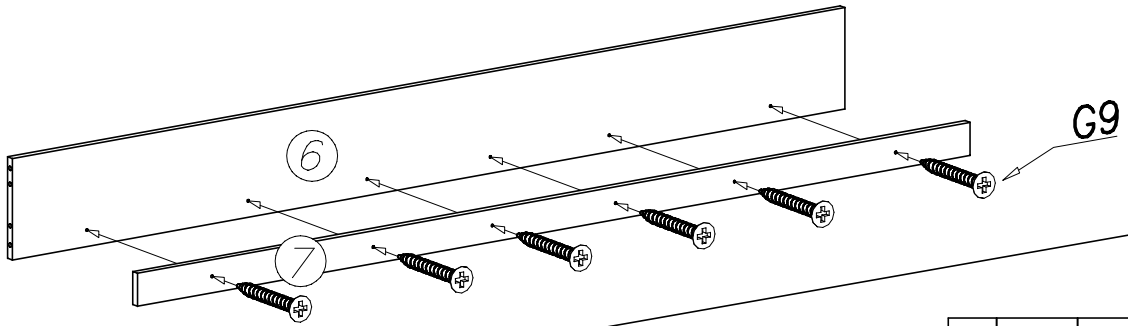
**UWAGA**

Kotki nabijać w zaznaczone strzałkami miejsca. Pins to tap the space indicated by arrows

**ATTENTION**

Długość wystającego kotka po wbiciu w otwór nie może przekraczać 9-10mm. The length of the projecting pin when pocketed does not exceed 9-10 mm

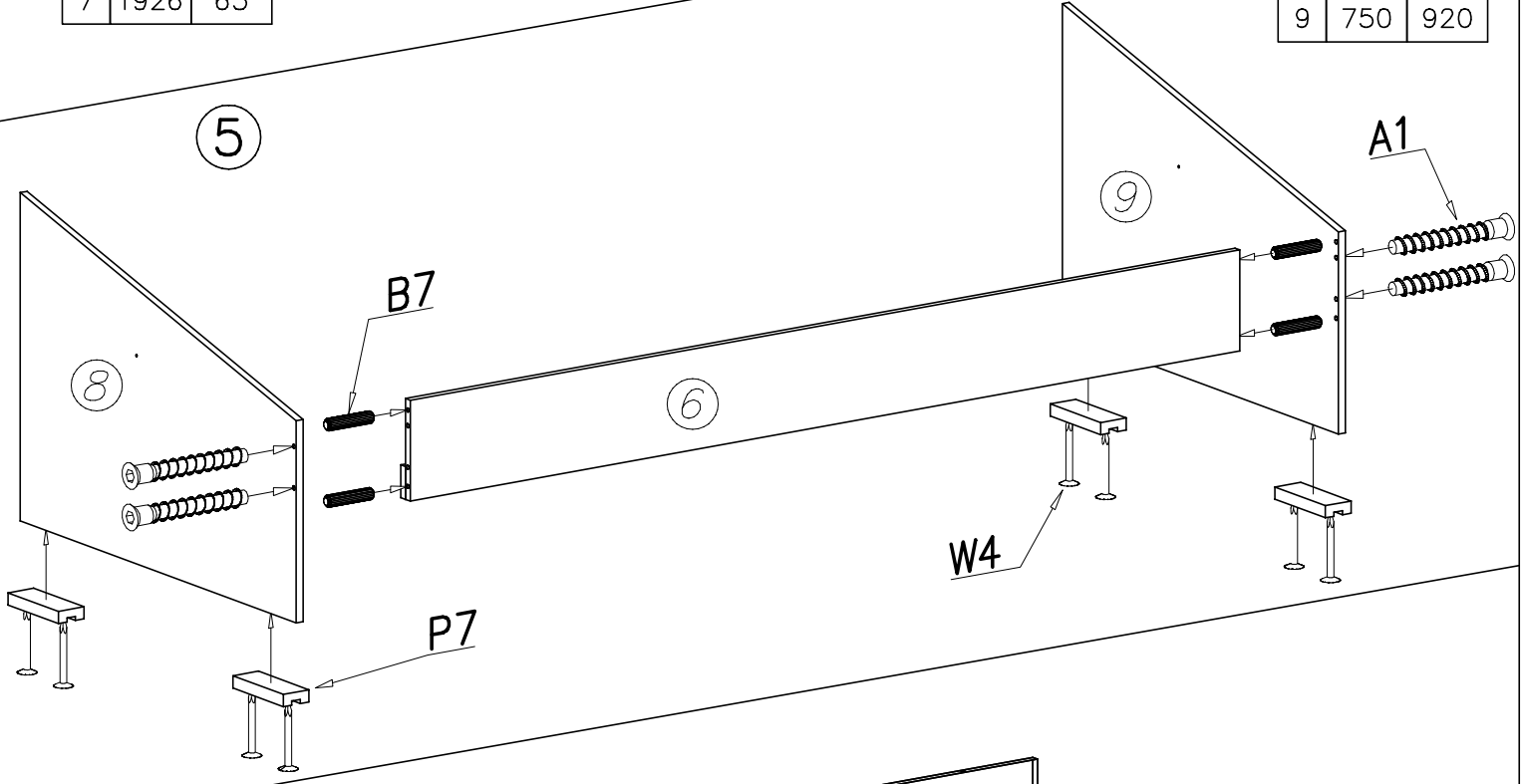
4



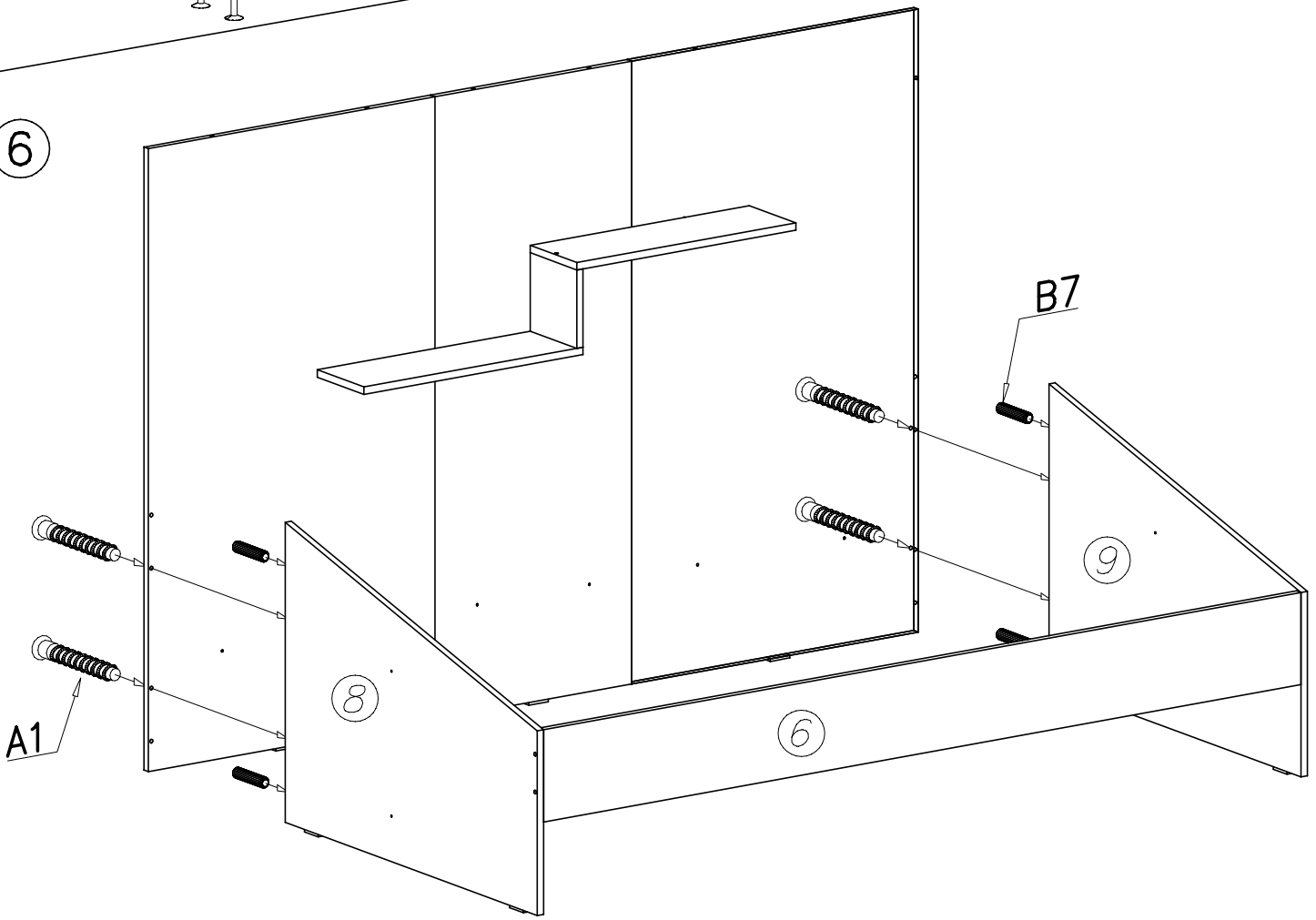
6	1934	200
7	1926	65

8	750	920
9	750	920

5



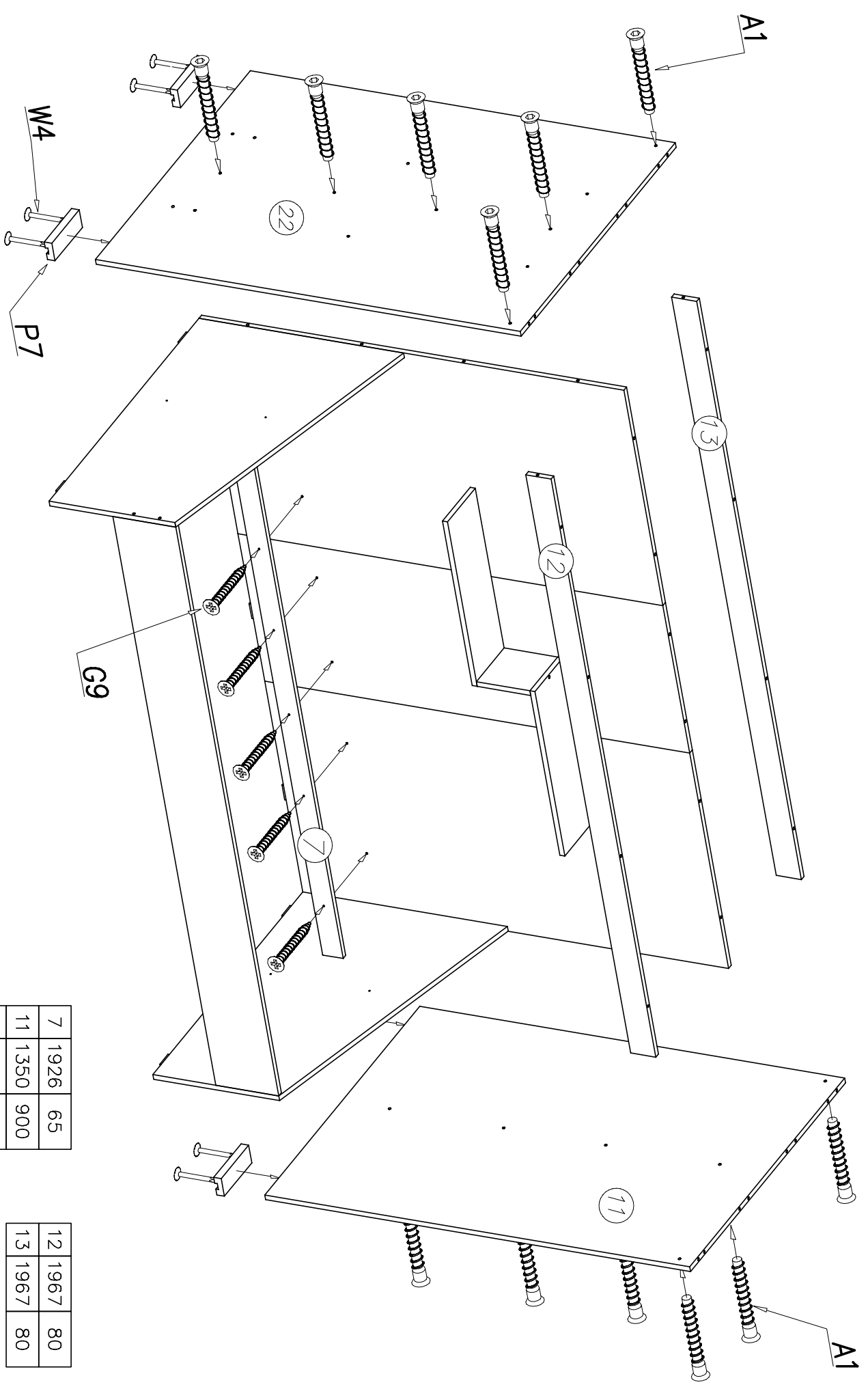
6



7

Wersja z drabinką: proszę zmontować drabinkę z osobnej paczki oraz całość przykręcić do boku nr 22, następnie przejść do punktu 8.  
Wersja z schodami: pominąć punkt 7.

8

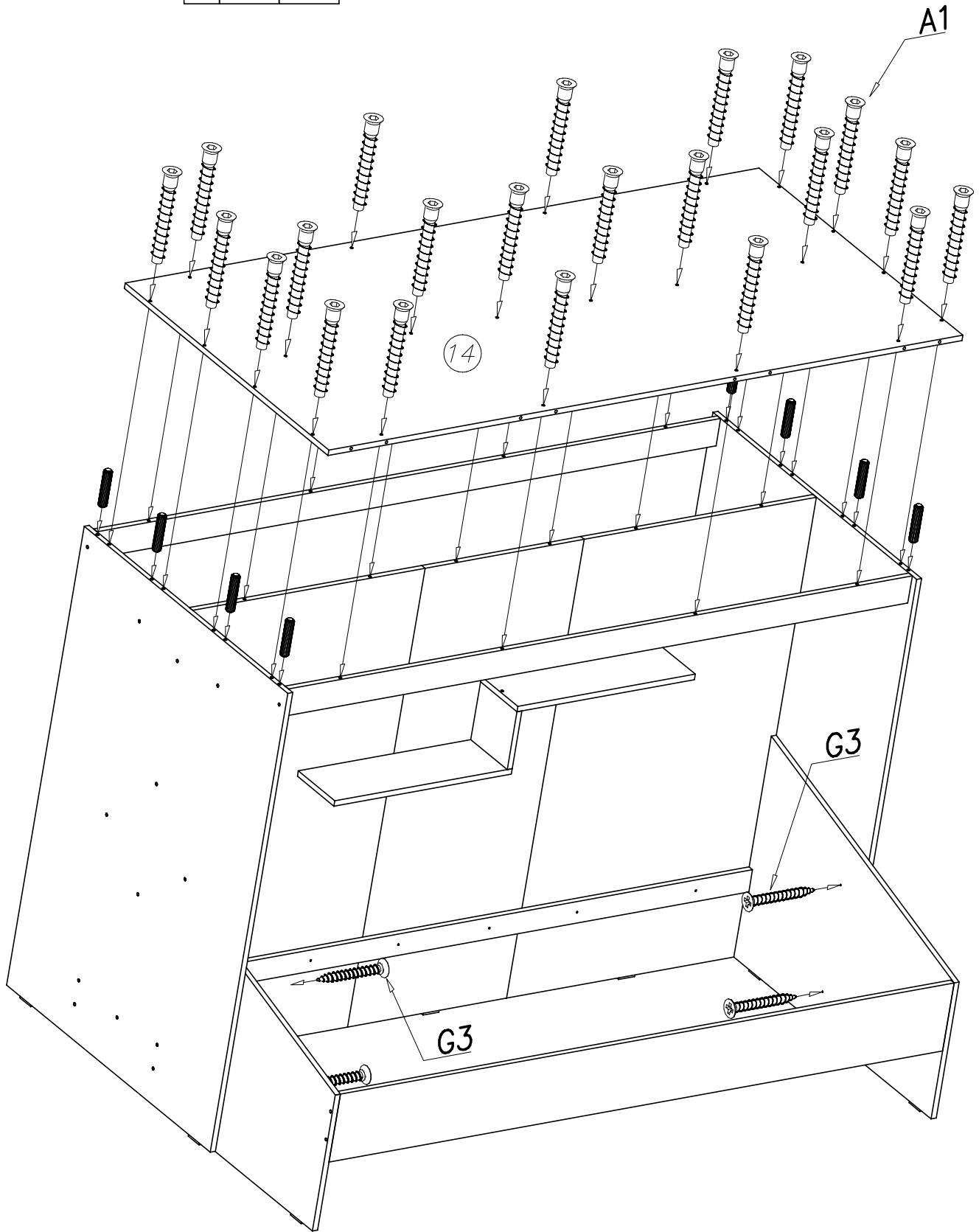


7	1926	65
11	1350	900
22	1350	900

12	1967	80
13	1967	80

9

14	2000	900
----	------	-----



**UWAGA**

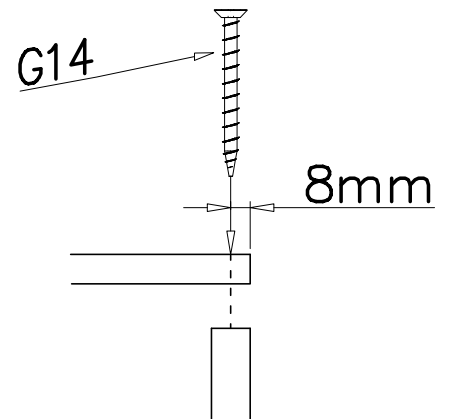
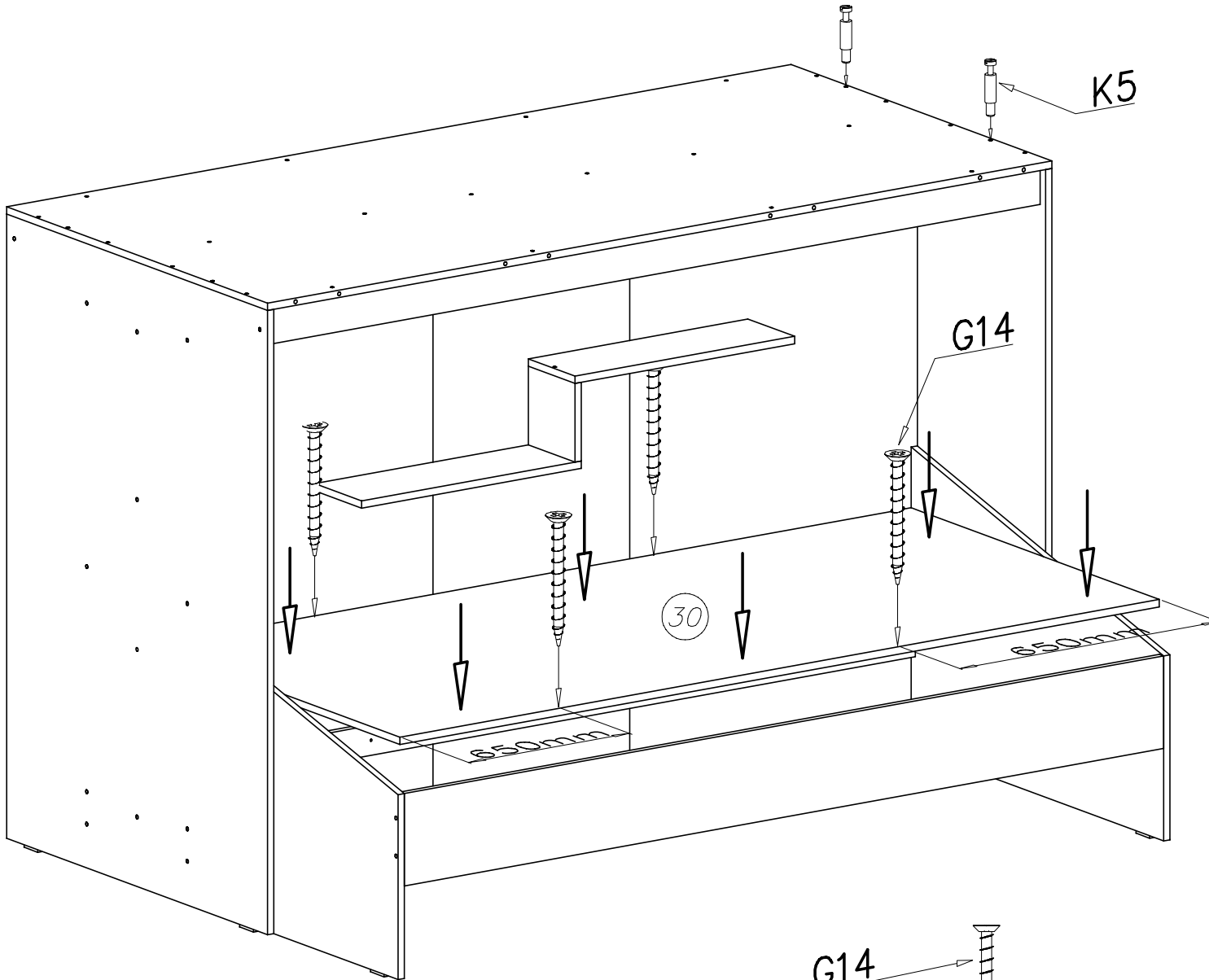
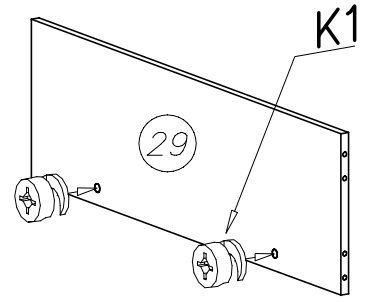
Kołki nabijać w zaznaczone strzałkami miejsca. Pins to tap the space indicated by arrows

**ATTENTION**

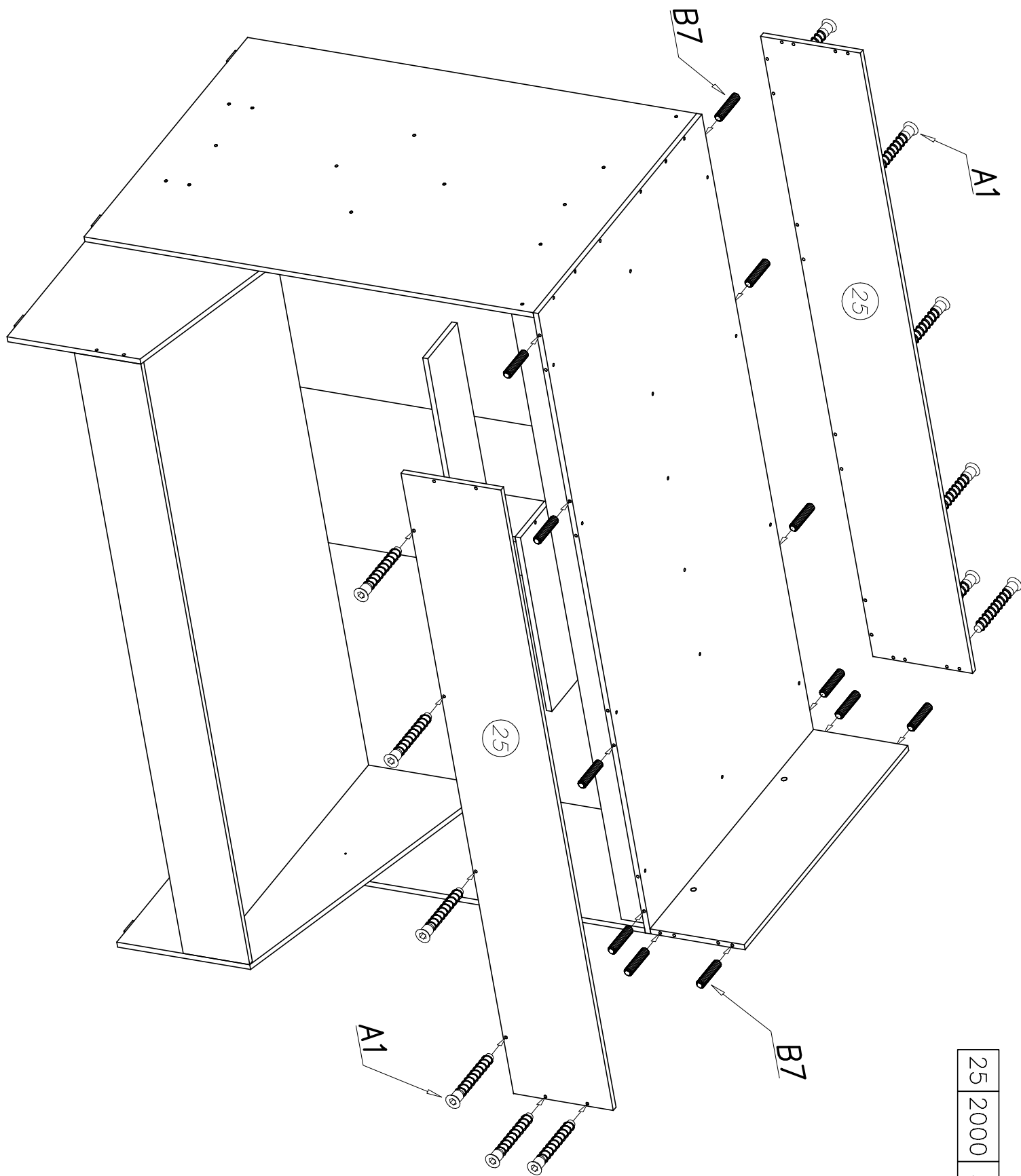
Długość wystającego kołka po wbiciu w otwór nie może przekraczać 9-10mm.  
The length of the projecting pin when pocketed does not exceed 9-10 mm

10

29	900	284
30	1850	900



**UWAGA** Kołki nabijać w zaznaczone strzałkami miejsca. Pins to tap the space indicated by arrows  
**ATTENTION** Długość wystającego kołka po wbiciu w otwór nie może przekraczać 9–10mm.  
The length of the projecting pin when pocketed does not exceed 9–10 mm



25	2000	300
----	------	-----

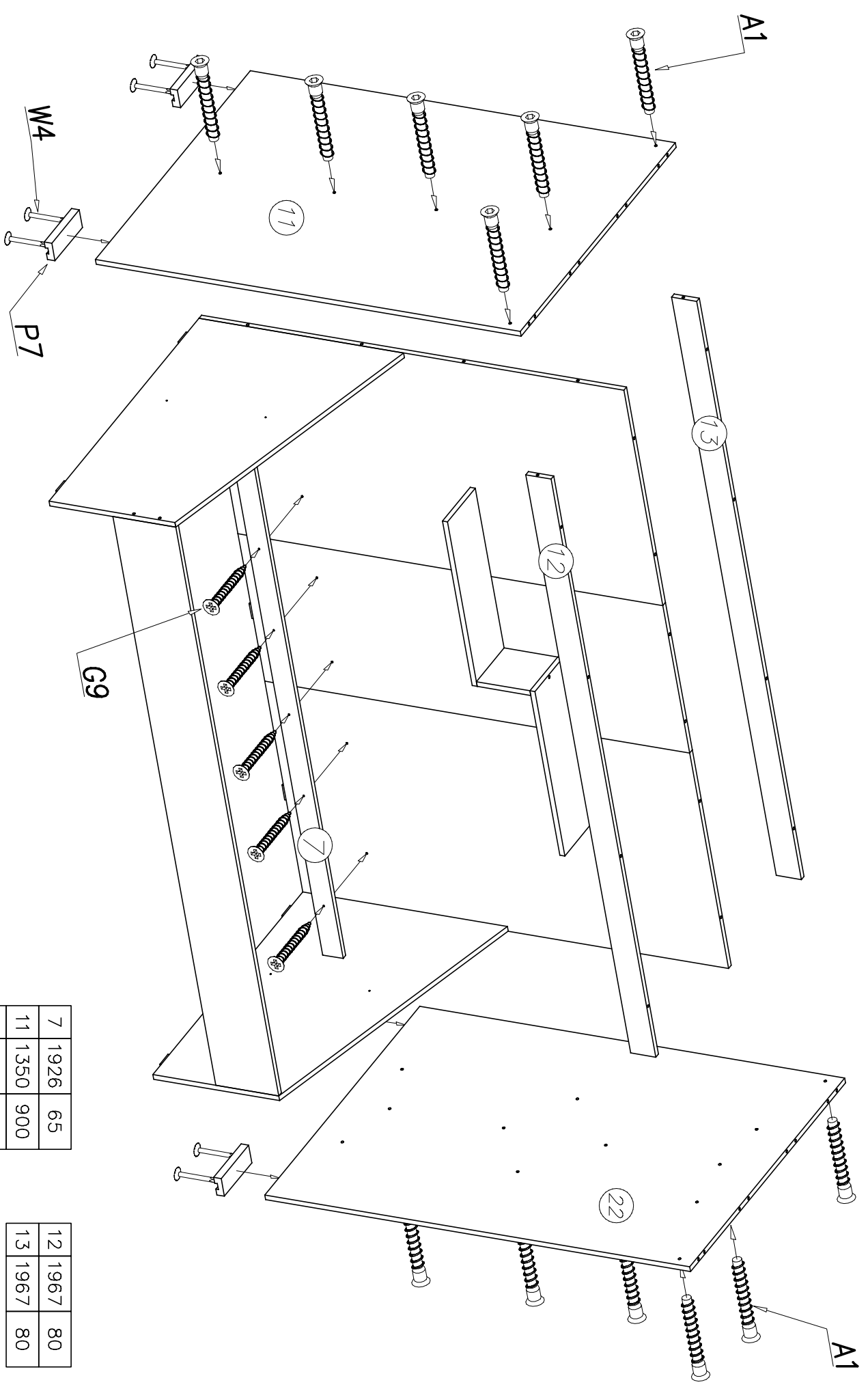
**UWAGA**  
**ATTENTION**

Kołki nabijać w zaznaczone strzałkami miejsca. Pins to tap the space indicated by arrows  
Długość wystającego kołka po wbiciu w otwór nie może przekraczać 9–10mm.  
The length of the projecting pin when pocketed does not exceed 9–10 mm

12

Wersja z drabinką: proszę zmontować drabinkę z osobnej paczki oraz całość przykręcić do boku nr 22, następnie przejść do punktu 13.  
Wersja z schodami: pominąć punkt 12.

13

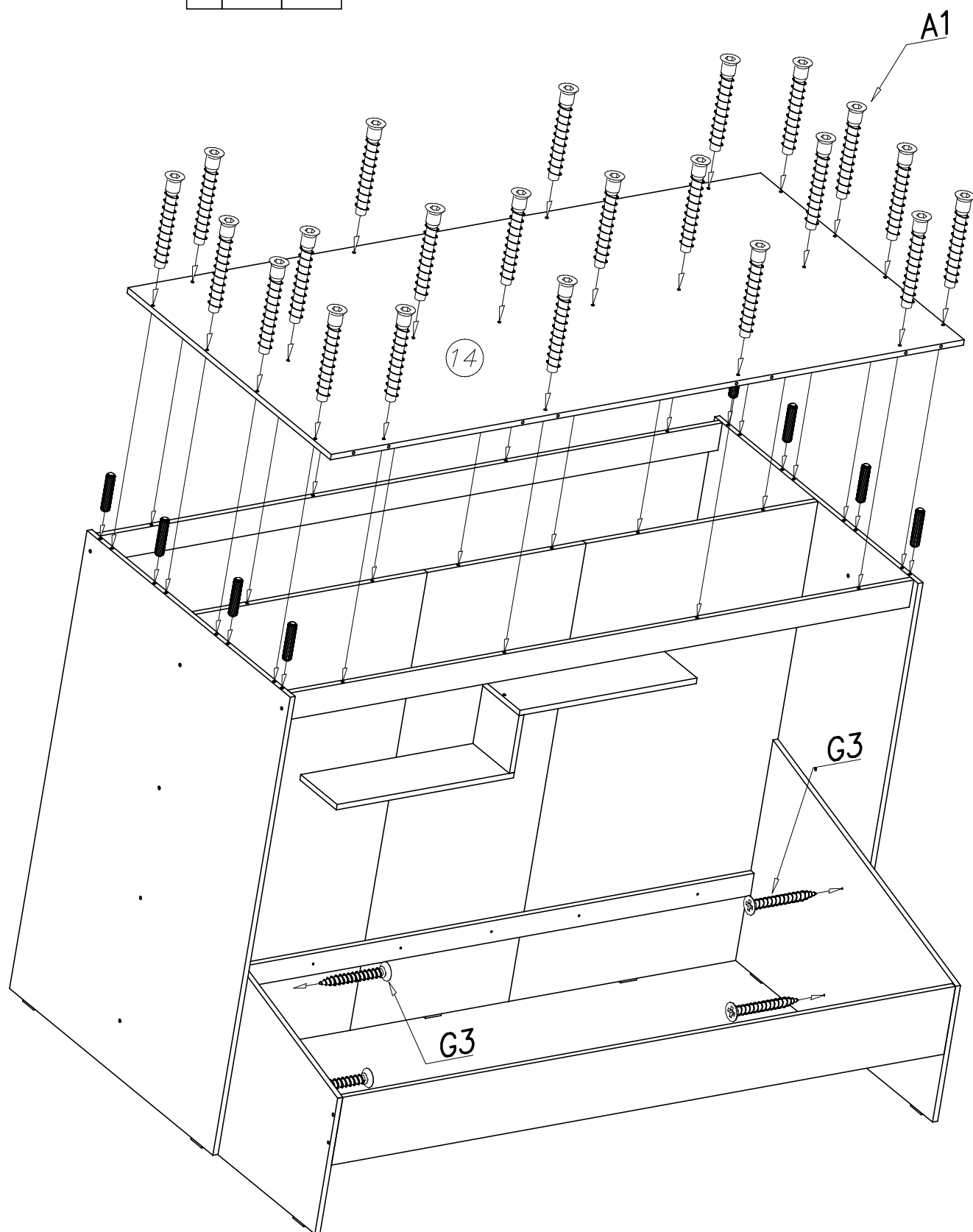


7	1926	65
11	1350	900
22	1350	900

12	1967	80
13	1967	80

14

14 2000 900

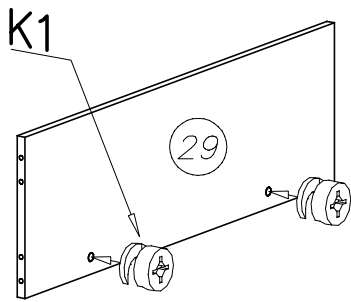
**UWAGA**

Kołki nabijać w zaznaczone strzałkami miejsca. Pins to tap the space indicated by arrows

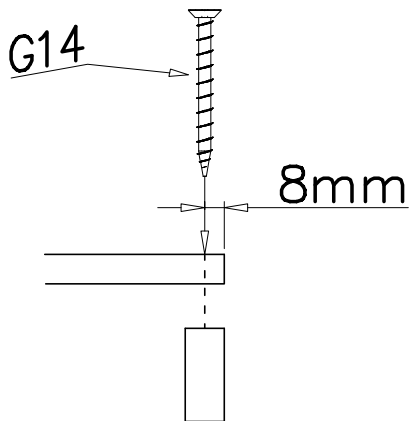
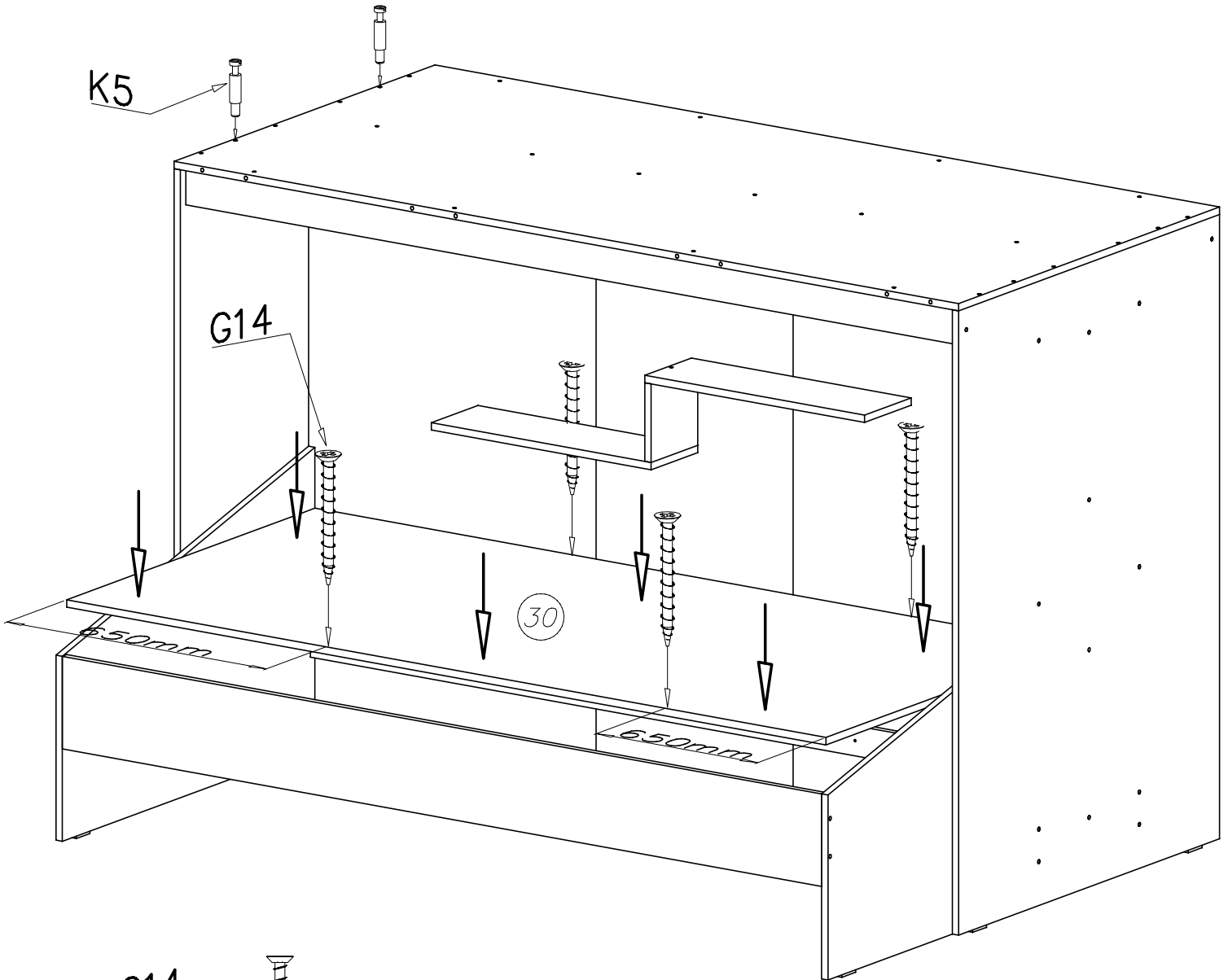
**ATTENTION**

Długość wystającego kołka po wbiciu w otwór nie może przekraczać 9–10mm.  
The length of the projecting pin when pocketed does not exceed 9–10 mm

15



29	900	284
30	1850	900

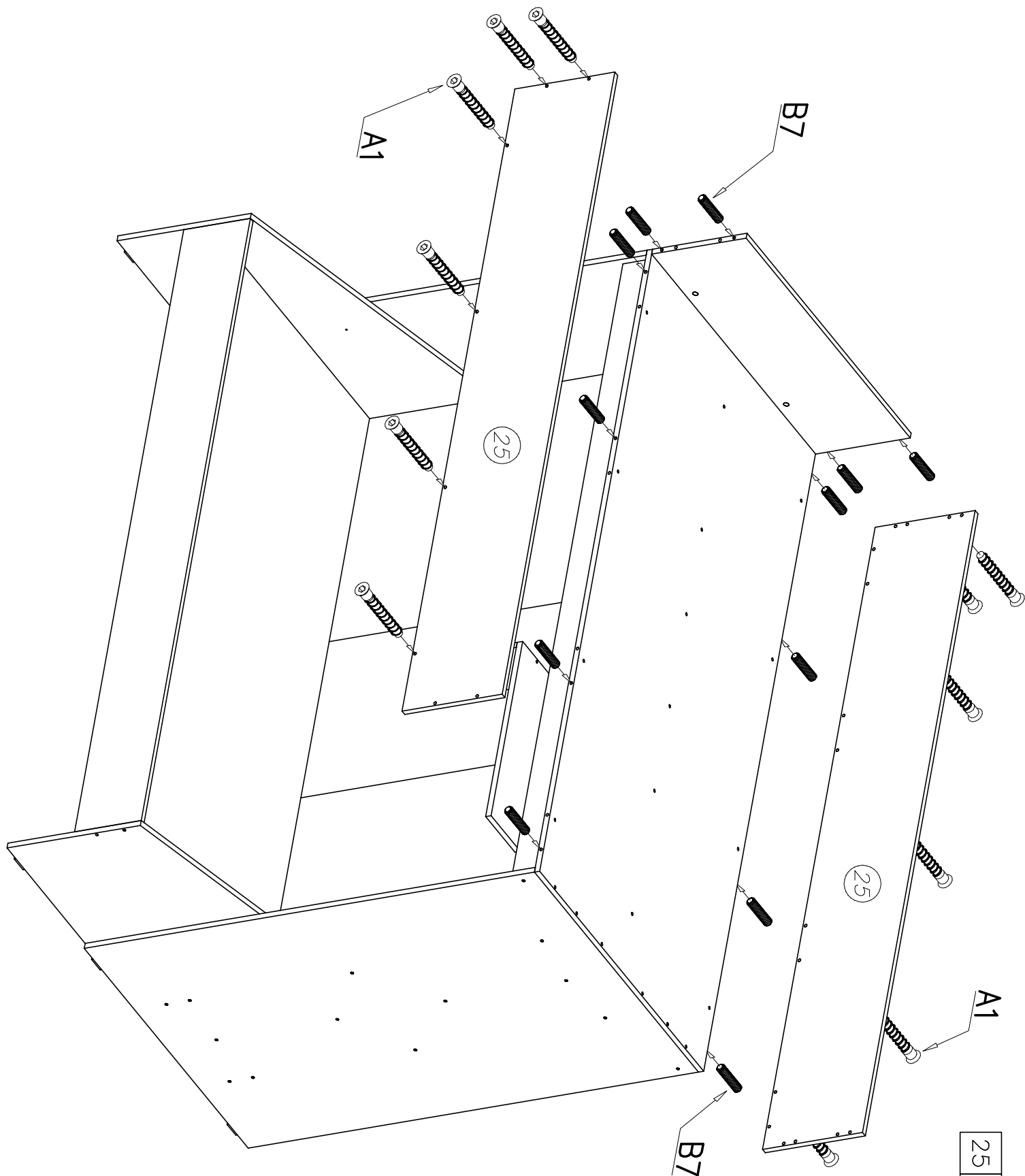


**UWAGA**

Kołki nabijać w zaznaczone strzałkami miejsca. Pins to tap the space indicated by arrows

**ATTENTION**

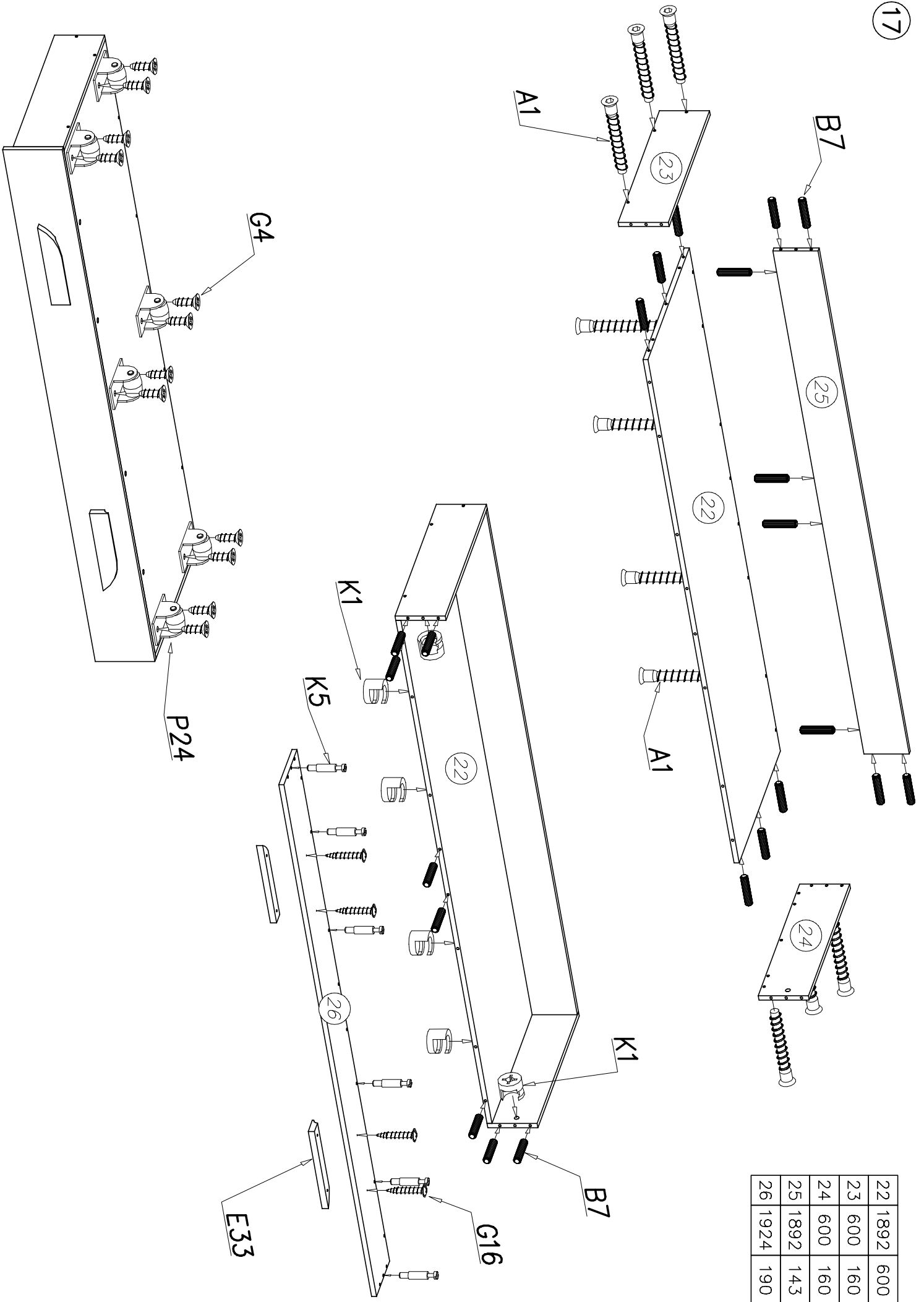
Długość wystającego kołka po wbiciu w otwór nie może przekraczać 9–10mm. The length of the projecting pin when pocketed does not exceed 9–10 mm



25	2000	300
----	------	-----

**UWAGA**  
**ATTENTION**

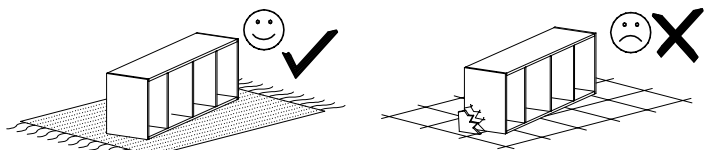
Kołki nabijać w zaznaczone strzałkami miejsca. Pins to tap the space indicated by arrows  
Długość wystającego kołka po wbiciu w otwór nie może przekraczać 9–10mm.  
The length of the projecting pin when pocketed does not exceed 9–10 mm



22	1892	600
23	600	160
24	600	160
25	1892	143
26	1924	190

PRZED ROZPOCZĘCIEM MONTAŻU ZAPOZNAĆ SIĘ Z INSTRUKCJĄ  
READ THE INSTRUCTION CAREFULLY BEFORE ASSEMBLING

## PARTY – Antresola drabinka



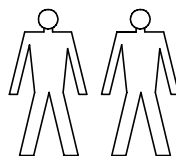
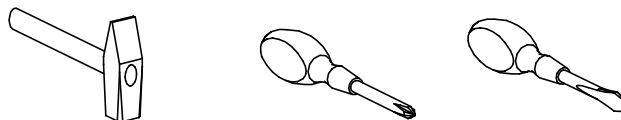
MONTOWAĆ NA MIEKKIM PODŁOŻU TYPU: KOC, DYWAN.  
ASSEMBLE ON SOFT SURFACE LIKE A CARPET OR BLANKET

Elementy drewniane oraz miejsca styku tych elementów z płytą laminowaną czyścić tylko miękką szmatką. Chronić przed wilgocią.

Wood components and contact points of the elements with the laminated plate cleaned only with a soft cloth. Protect from moisture.

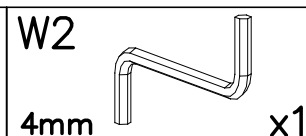
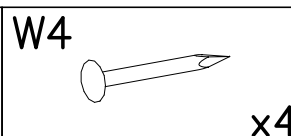
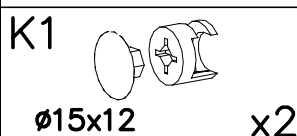
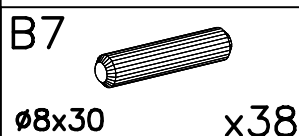
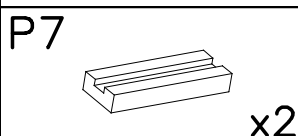
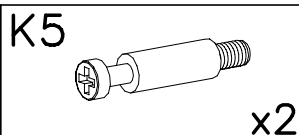
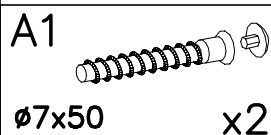
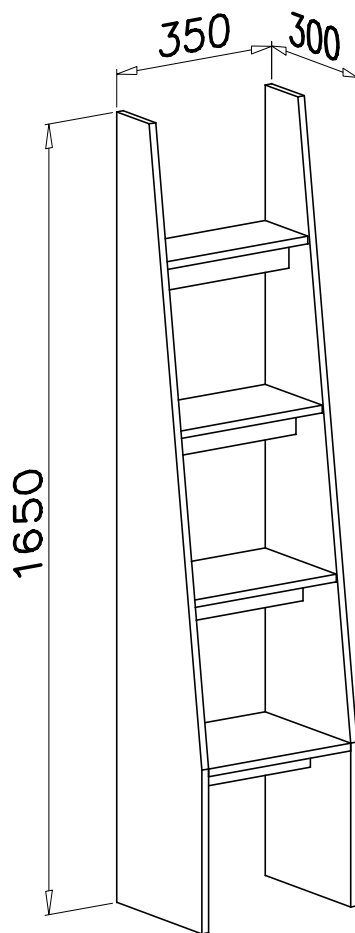
Narzędzia niezbędne do montażu  
(nie dostarczane przez producenta)

Tools required for assembly  
(not provided by the manufacturer)



W PRZYPADKU REKLAMACJI PROSZĘ OZNACZYĆ  
NUMER SERII OPISANY NA ETYKIECIE OPAKOWANIA

IN CASE OF COMPLAINT PLEASE INDICATE THE SERIAL  
NUMBER DESCRIBED ON THE PACKAGE LABEL.

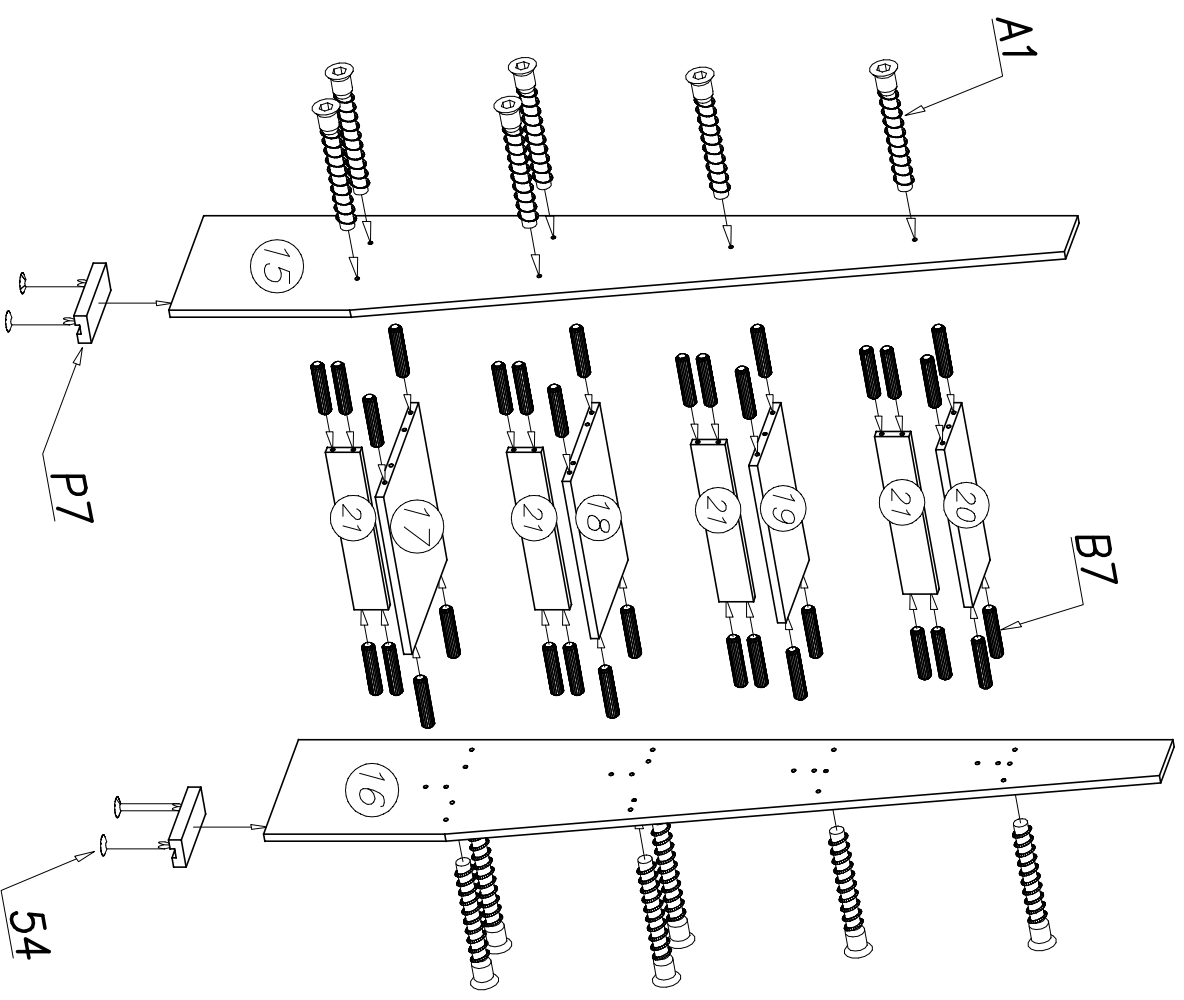


1

15	1650	300
16	1650	300
17	350	300

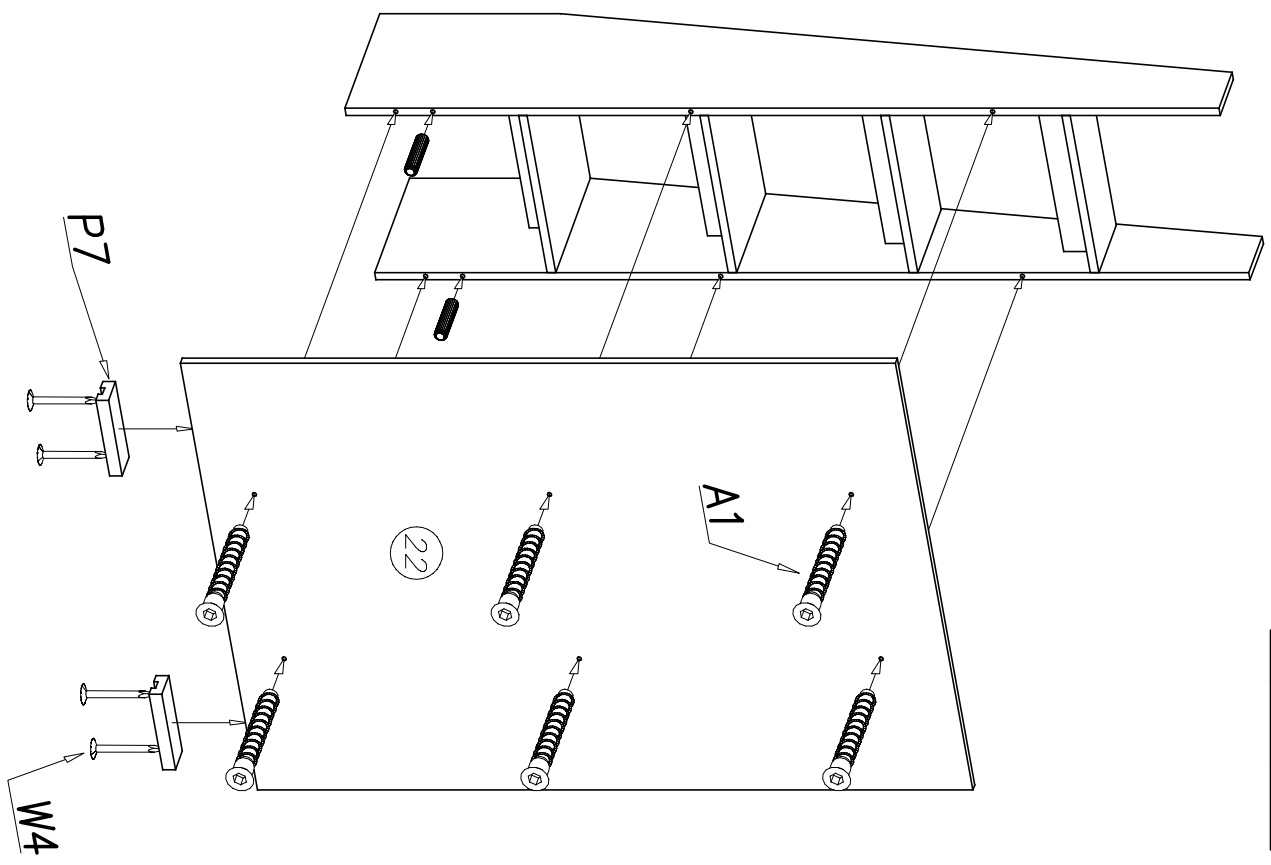
18	350	250
19	350	200

20	350	150
21	350	65



2

22	1350	950
----	------	-----

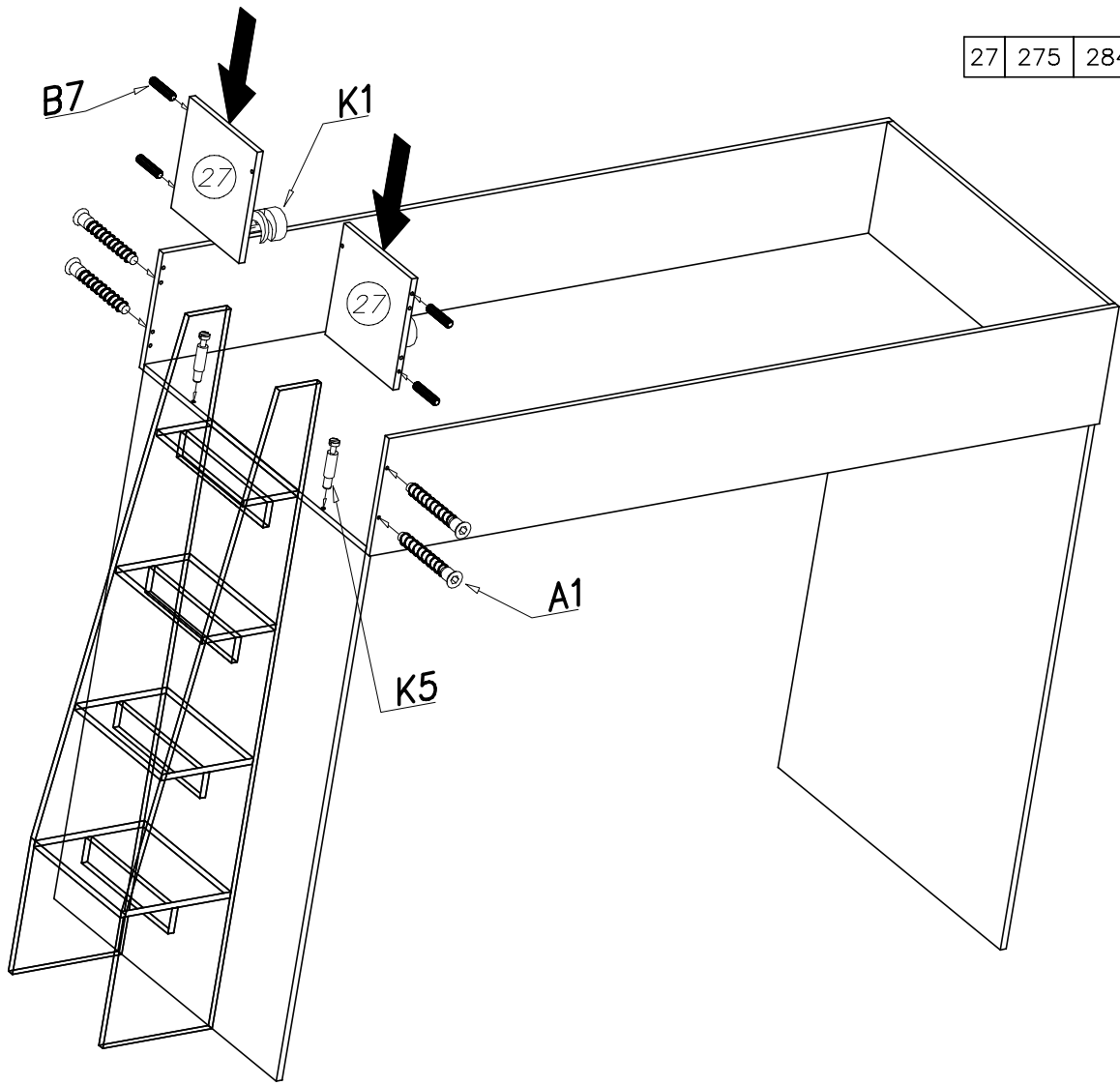


**UWAGA**  
**ATTENTION**

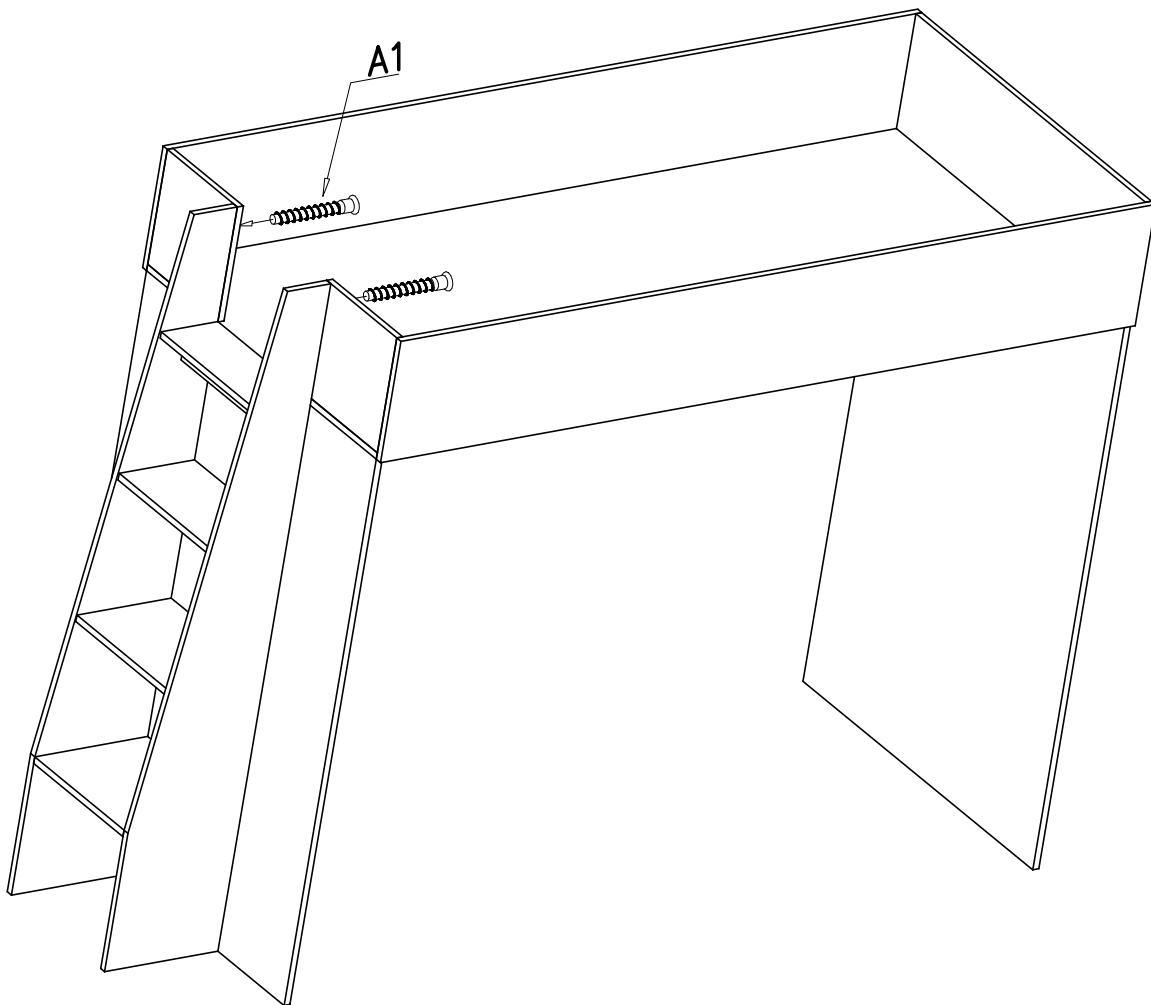
Końki nabijając w zaznaczone strzałkami miejsca. Pins to tap the space indicated by arrows.  
 Długość wystającego kołka po wbiciu w otwór nie może przekraczać 9–10mm.  
 The length of the projecting pin when pocketed does not exceed 9–10 mm

3

27	275	284
----	-----	-----



4



**UWAGA** Kołki nabijać w zaznaczone strzałkami miejsca. Piny to tap the space indicated by arrows  
Długość wystającego kołka po wbiciu w otwór nie może przekraczać 9–10mm.  
**ATTENTION** The length of the projecting pin when pocketed does not exceed 9–10 mm