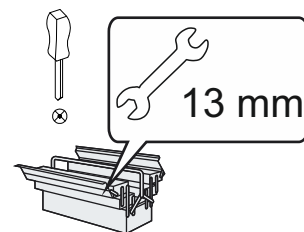
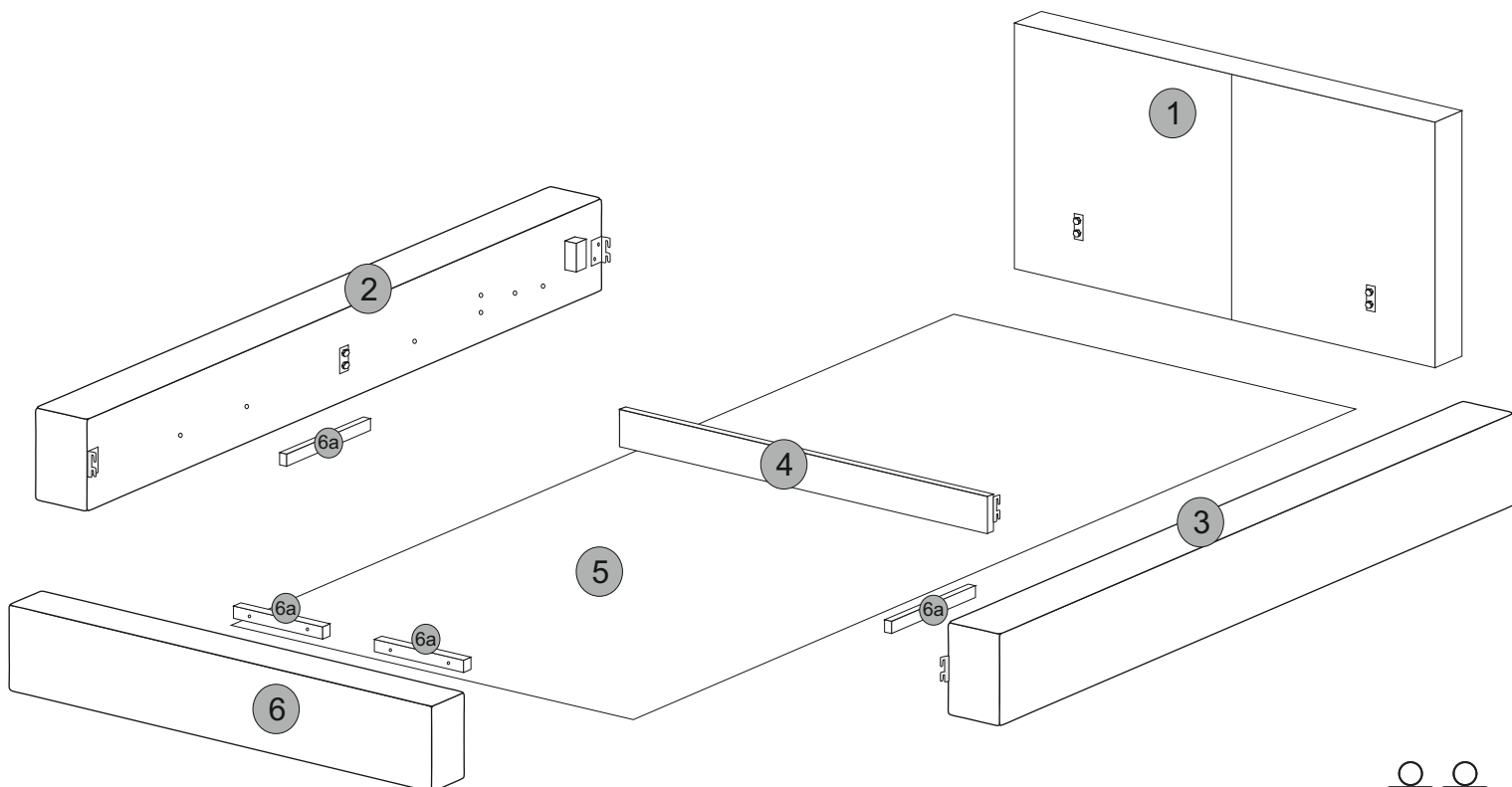
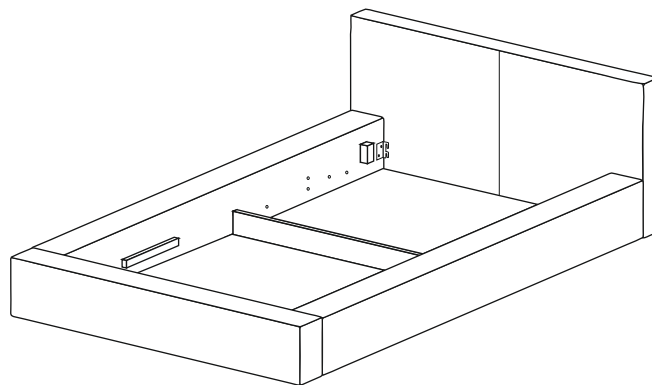
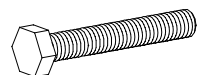


- Ⓟ Instrukcja montażu - łóżko
- Ⓓ Aufbauanleitung - bett
- ⒼⒷ Assembly instruction - bed
- ⓈⓀ Návod na montáž - posteľ
- ⒸⒿ instrukce instalaci - postel
- ⒻⓇ instructions de montage - lit

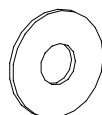


M6x70



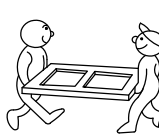
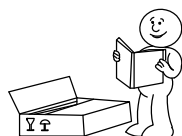
x8

Y

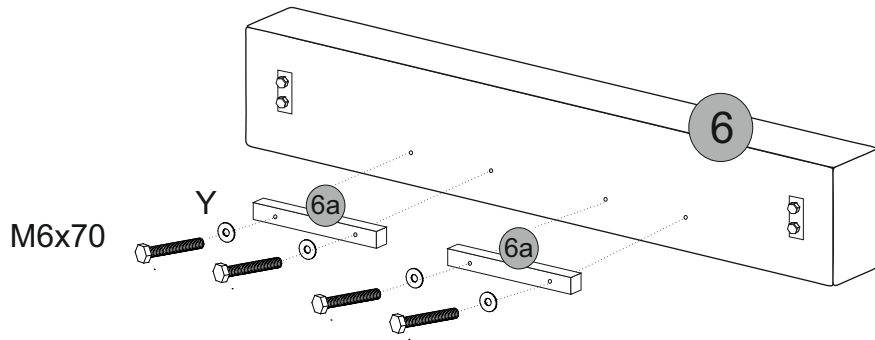


x8

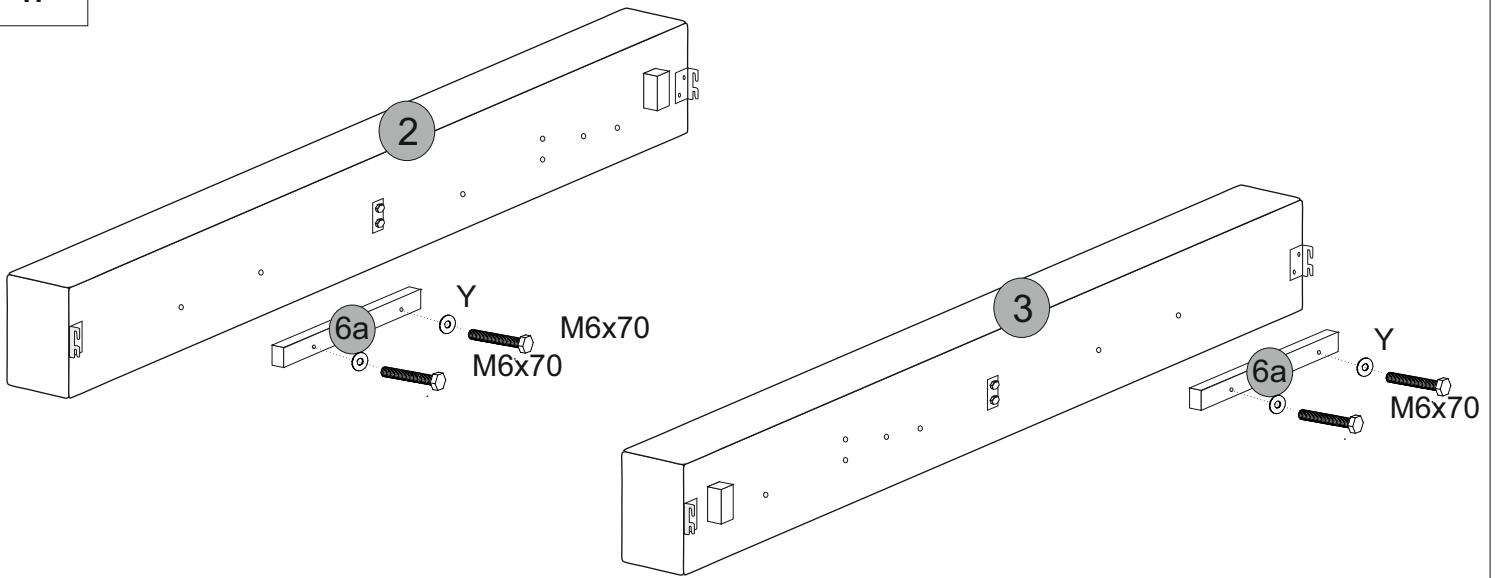
Date of production:



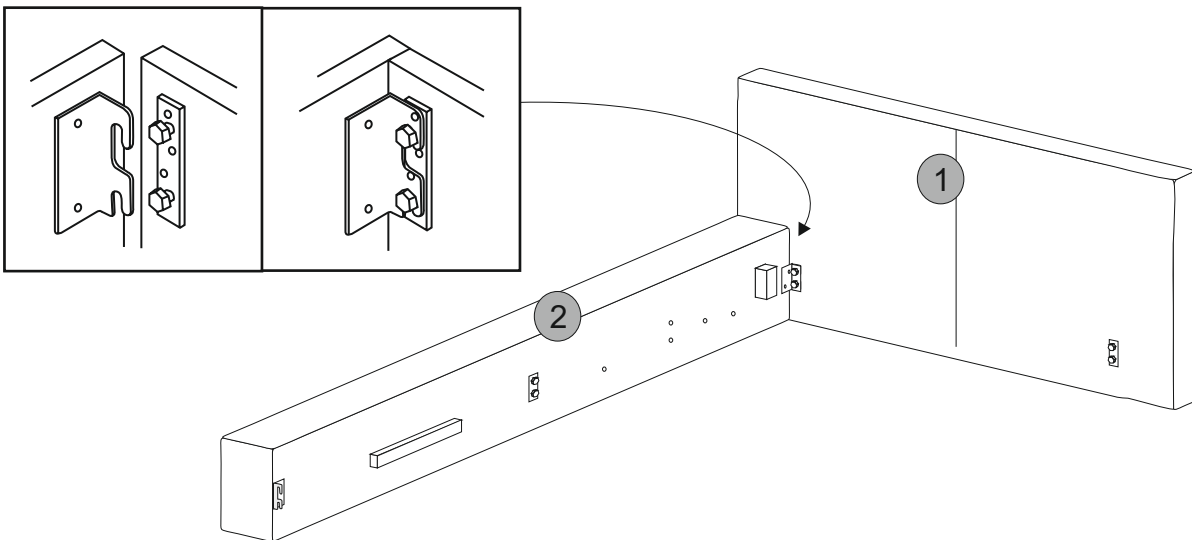
I



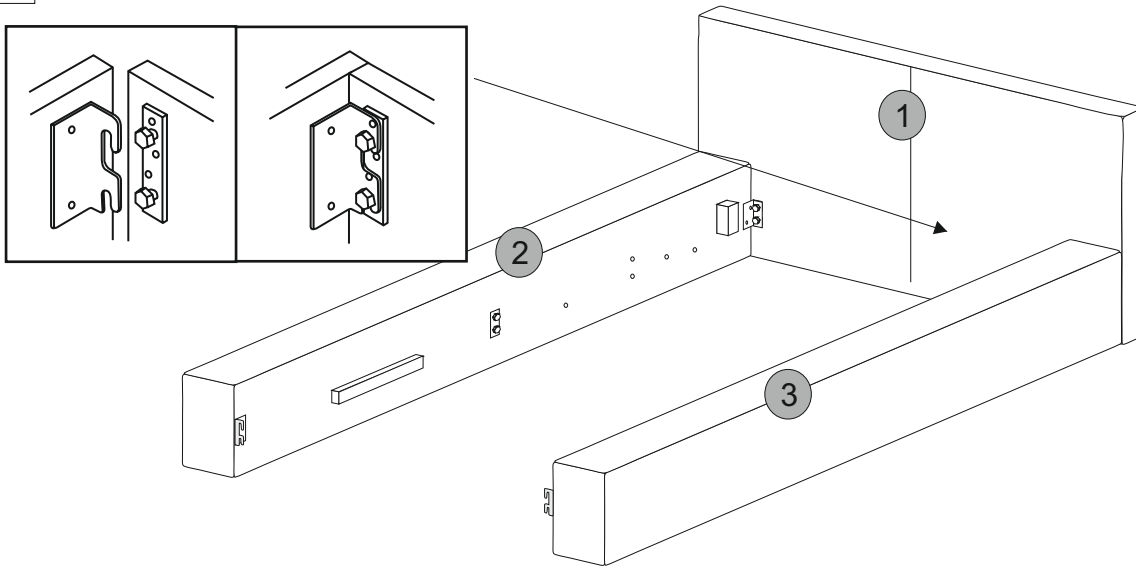
II



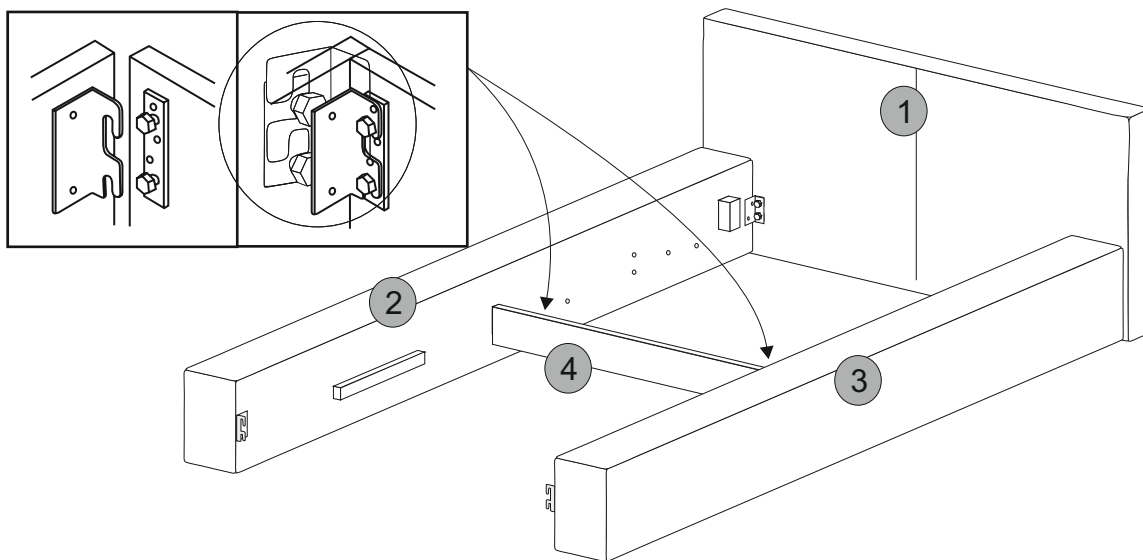
III



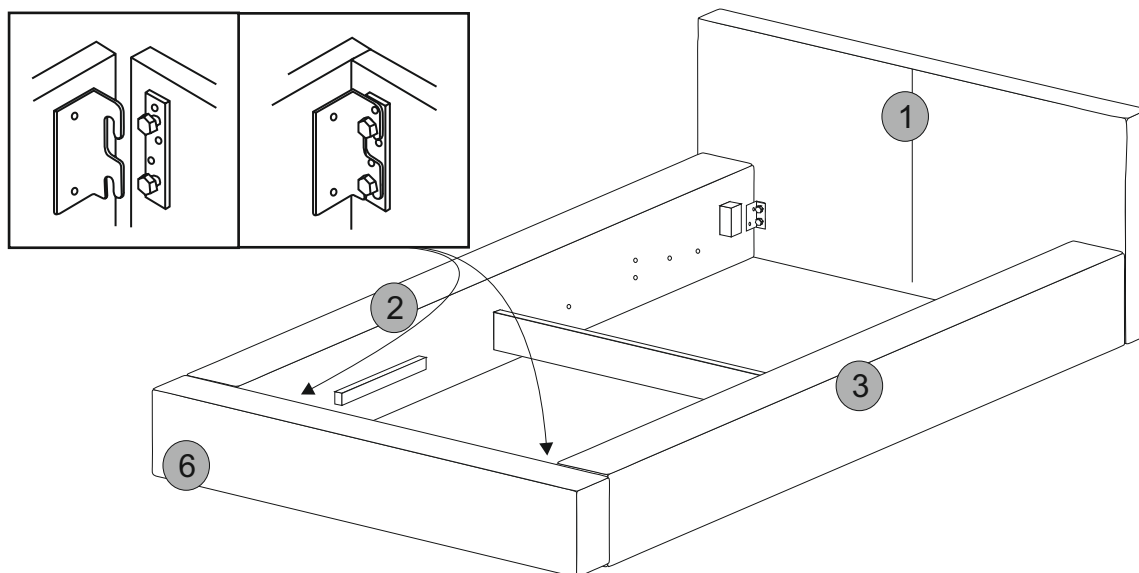
IV



V

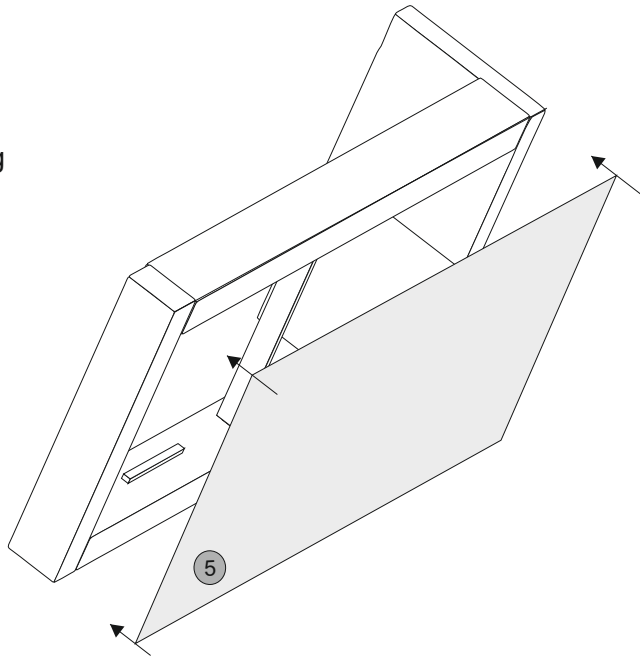
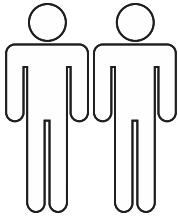


VI

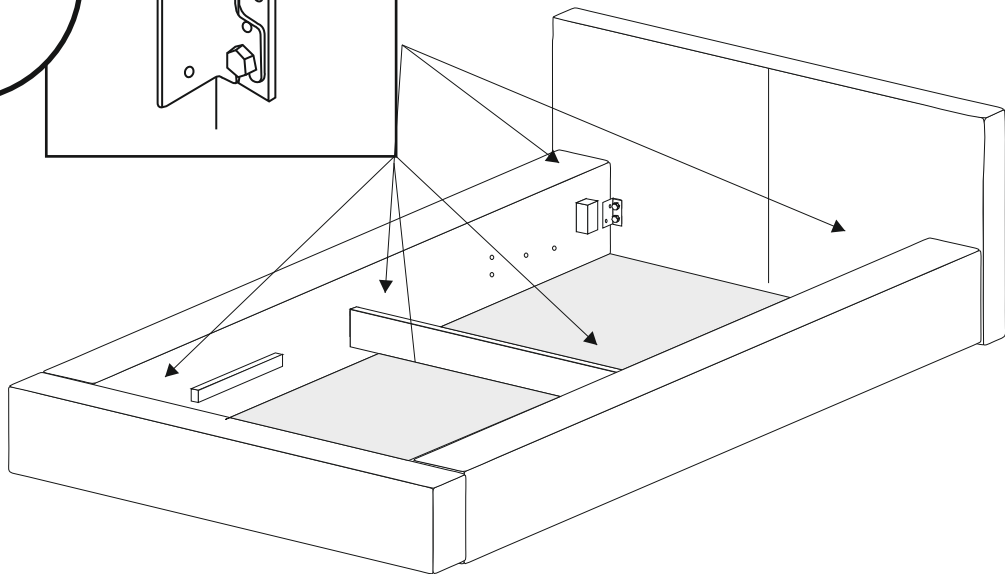
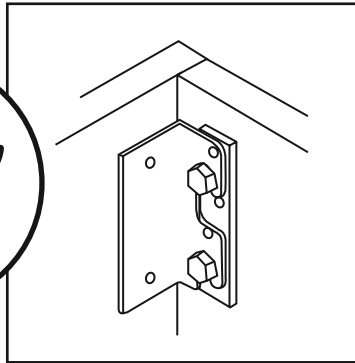
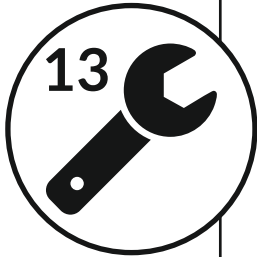


VII

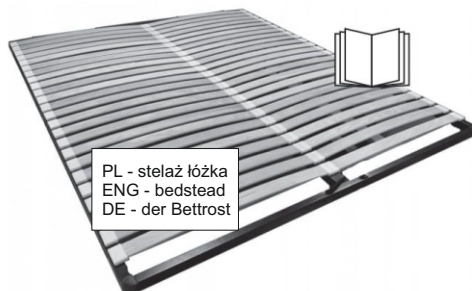
Wykonaj tą czynność ostrożnie  
Please, Do it carefully  
Machen Sie Ihre Arbeit sorgfältig



VIII



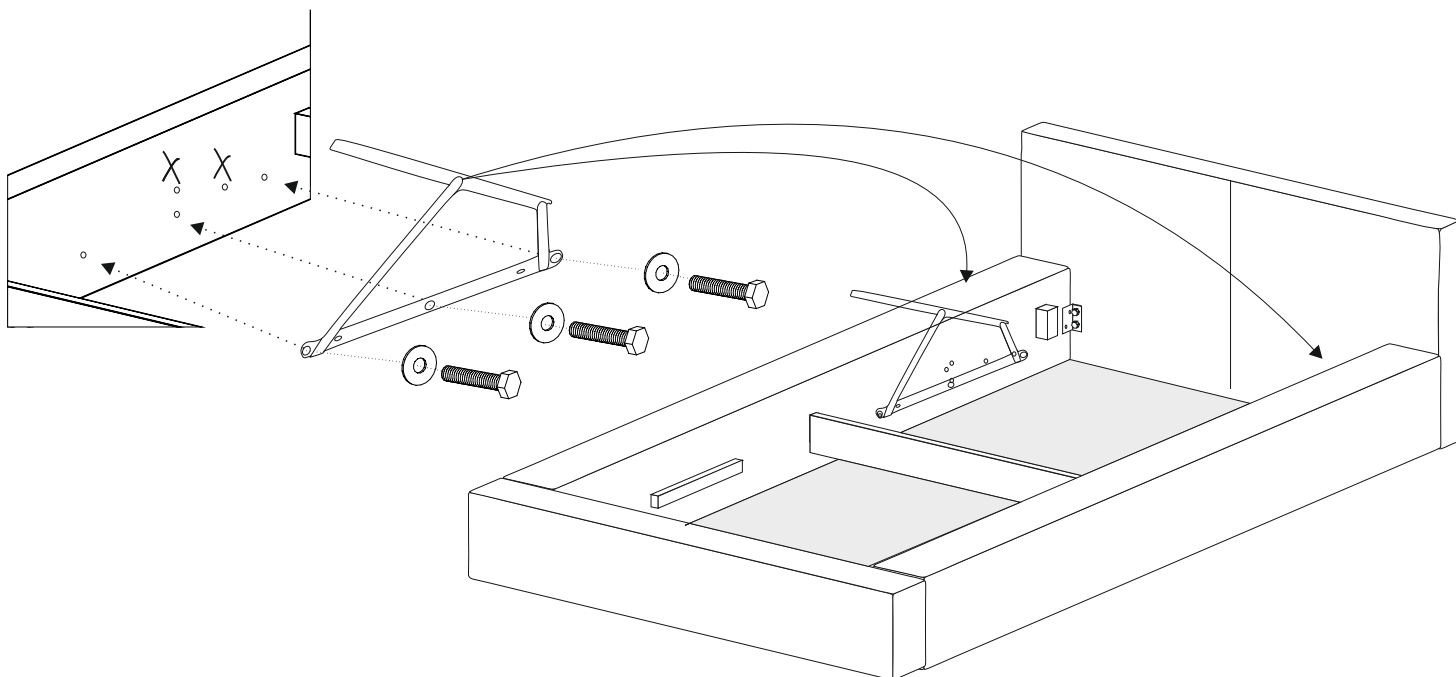
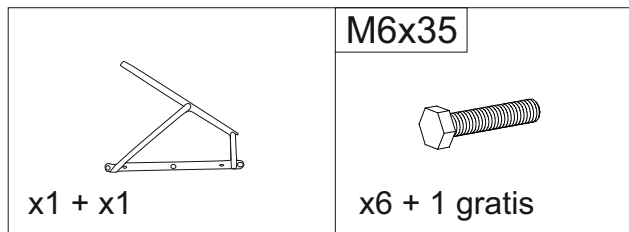
IX



PL - stelaż łóżka  
ENG - bedstead  
DE - der Bettrost

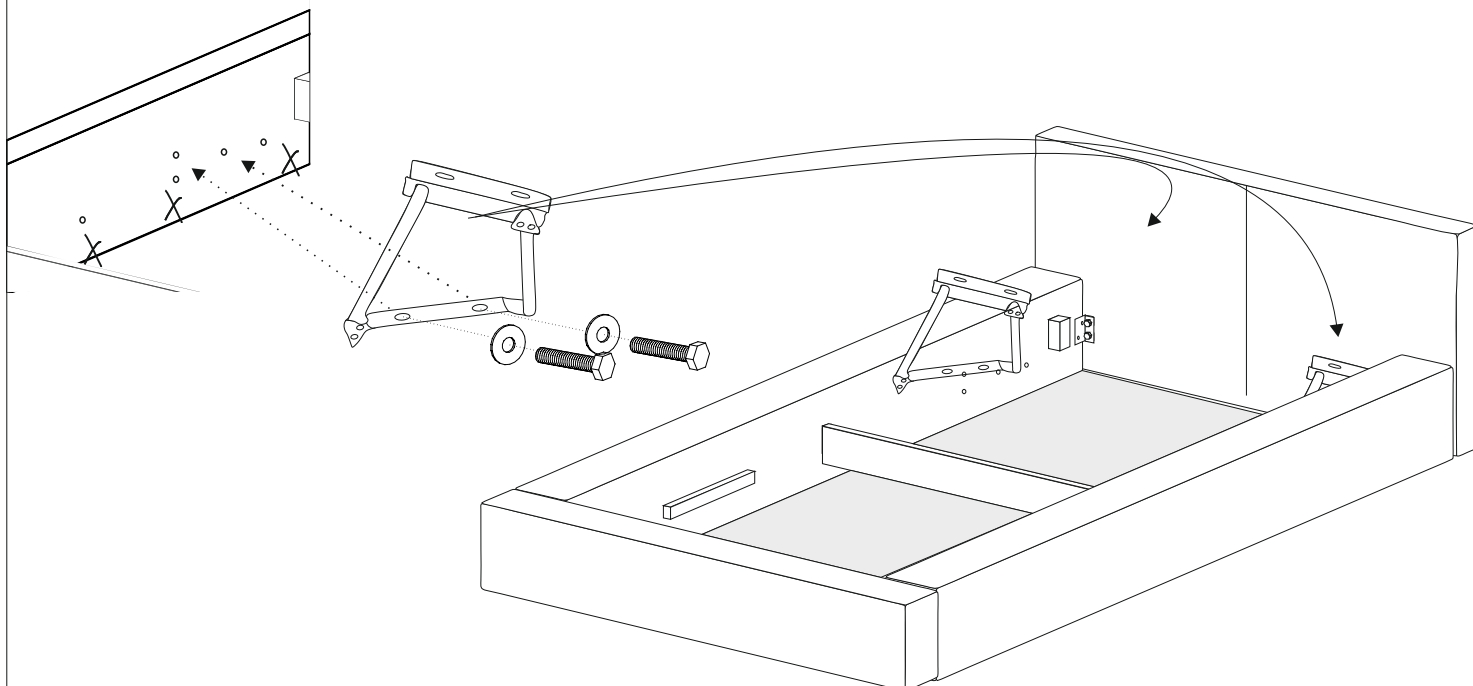
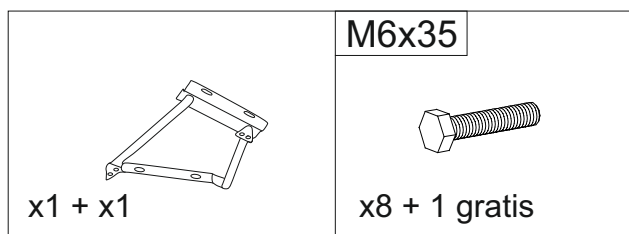
# opcja A

stelaż metalowy  
wooden metal  
Holz Metall

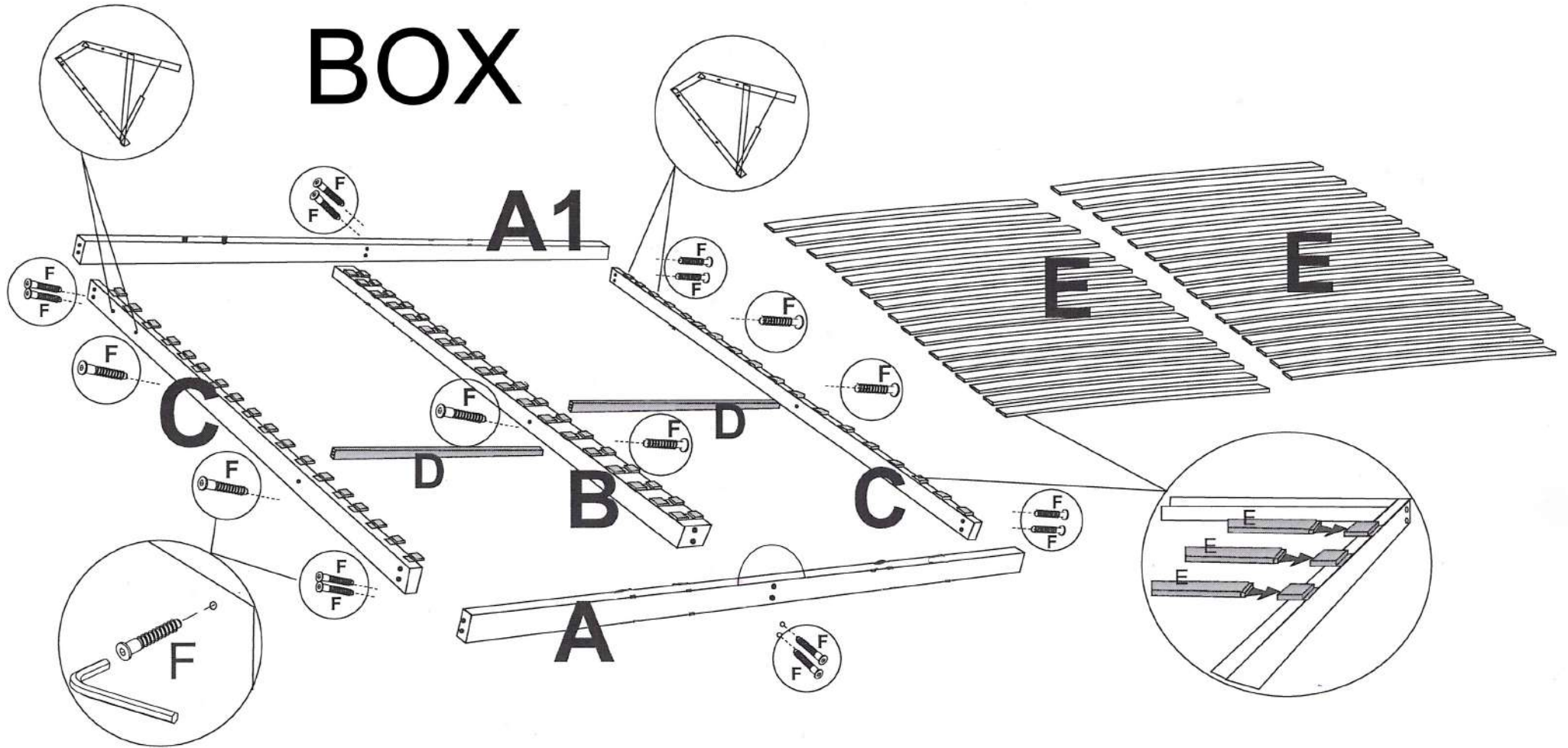




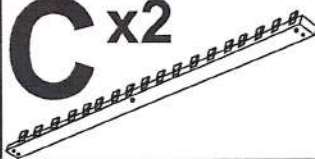




# opcja B

stelaż drewniany  
wooden frame  
Holzrahmen



# BOX



<b>A</b> x1 	<b>B</b> x1 	<b>C</b> x2 	<b>D</b> x2 
<b>A1</b> x1 	<b>E</b> x32 	<b>F</b> x16 	<b>G</b> x1 